

19



OFICINA ESPAÑOLA DE  
PATENTES Y MARCAS

ESPAÑA



11 Número de publicación: **2 679 943**

21 Número de solicitud: 201730253

51 Int. Cl.:

**A01K 47/06** (2006.01)

12

SOLICITUD DE PATENTE

A1

22 Fecha de presentación:

**25.02.2017**

43 Fecha de publicación de la solicitud:

**31.08.2018**

71 Solicitantes:

**CARRILLO SÁNCHEZ, Arturo (100.0%)  
C/ Ronda Este, 6  
30720 Santiago de la Ribera (Murcia) ES**

72 Inventor/es:

**CARRILLO SÁNCHEZ, Arturo**

54 Título: **Protector de cuadros antiadherente al propoleo, banda separadora antiadherente al propoleo y colmena o alza de soportes antiadherentes al propoleo, todos mejorados.**

57 Resumen:

Protector de cuadros antiadherente al propoleo, bandas separadoras antiadherentes al propoleo y colmena de soportes antiadherentes al propoleo, todos mejorados, caracterizados porque su superficie presenta una textura para impedir el efecto ventosa y aumentar la antiadherencia con respecto a la superficie lisa realizada del mismo material. También ofrece prestaciones de agarré y sujeción por rozamiento.

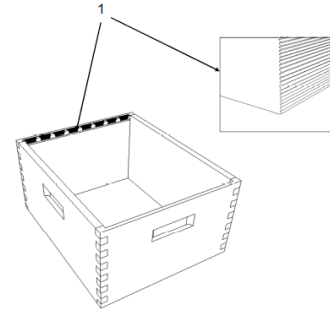


Fig.3

ES 2 679 943 A1

## DESCRIPCIÓN

Protector de cuadros antiadherente al propoleo, banda separadora antiadherente al propoleo y colmena o alza de soportes antiadherentes al propoleo, todos mejorados.

### OBJETO DE LA INVENCION

- 5 Protector de cuadros antiadherente al propoleo, banda separadora antiadherente al propoleo y colmena o alza de soportes antiadherentes al propoleo, todos mejorados.

### CAMPO DE LA INVENCION

El campo técnico al que se refiere la invención es el de la apicultura.

### ANTECEDENTES DE LA INVENCION

10

En apicultura se utilizan los denominados cuadros o marcos para acotar la zona donde las abejas construyen el panal y son removibles, de manera que se puedan quitar y poner en la colmena artificial. Estos mismos quedan suspendidos, colgados o apoyados en el interior por unas pestañas que sobresalen de sus lados. Como consecuencia de esto, la abeja en sus labores de sellado, hermetización e higienización, tiende a rellenar huecos y rendijas, en función de unas condiciones especiales y concretas, con una sustancia resinosa y pegajosa que al secarse endurece, son los llamados *propóleos*. Las pestañas de los cuadros dejan hendiduras y pequeñas esquinas entre ellos y el lugar donde se apoyan o se sustentan. Como consecuencia, la abeja tiende a utilizar el propóleo para rellenarlo. Esto mismo, hace que los cuadros puedan quedar adheridos a la colmena y el apicultor tenga que ejercer cierta fuerza para poder moverlos, administrarlos o sacarlos, lo que interfiere en su manejo. Además, cuando no usa las pinzas, las pestañas suelen ser el lugar de sujeción por donde sostener los cuadros. Esto hace que el apicultor se manche las manos o los guantes, siendo incómodo para él mismo y en muchos casos contaminando otras áreas de la colmena o utensilios al manipularlos en las tareas cotidianas sin darse cuenta. Con el tiempo, toda la banda donde apoyan los cuadros, va quedando pegajosa y susceptible de retener cualquier elemento o residuo. Hasta hoy el problema no ha sido solucionado y en su caso, se emplea una espátula para poder despegarlos y poder sacarlos de la colmena. De otro modo, habría que pegar tirones de forma manual y poner en riesgo la estabilidad de la colmena.

30

Por otro lado, entre cuadro y cuadro se debe mantener siempre una distancia concreta para que la abeja lo interprete como su pasillo o zona de tránsito y no los recubra de propóleo o de cera labrada con sus hexágonos, es lo que se denomina el *espacio de la abeja*. El apicultor en su manipulado de cuadros, debe ser cuidadoso para dejarlos siempre con la separación idónea. Hoy en día se utilizan diferentes remedios para mantener la separación de cuadros, como poner púas clavadas entre cuadro y cuadro, piezas metálicas o bandas de metal con los huecos para cada pestaña o anillos de plástico que se introducen dentro de las pestañas. También desde hace cientos de años, se utilizan cuadros que vienen preparados con unos ensanches o adaptaciones laterales que al juntarlo entre ellos obligan a mantener la separación correcta; como los cuadros llamados Hoffman o los cuadros Manley. Aunque ninguno de estos utensilios evita que pueda ser manchada y pegada por propóleos, ceras y otros restos que se acumulan al lugar donde se sustentan los cuadros en cuestión, por lo que el apicultor se ve obligado a utilizar fuerza manual o herramientas.

La solicitud PCT/ES2015/070794 que reivindica prioridad en la patente N° P201530420 es el antecedente de la invención que se preconiza. En ella se describe un protector que se incorpora a las esquinas de los cuadros y unas bandas que se colocan en los soportes de la colmena que resuelve la problemática anterior. Sin embargo, a pesar de que están realizados en un material antiadherente al propoleo, la superficie de todo su contorno exterior es lisa. Esto mismo, puede conllevar a que se dé el denominado efecto ventosa y que por tanto puedan llegar adherirse sustancias en el mismo. Además la superficie lisa, ejerce un menor rozamiento para la sujeción del protector a la esquina del cuadro e incluso su manipulación. Problemáticas técnicas que resuelve la invención que se preconiza.

25

## DESCRIPCIÓN DE LA INVENCION

La invención preconiza un protector de cuadros, bandas antiadherentes y colmenas de soportes antiadherentes al propoleo, todos mejorados y caracterizados porque su superficie está texturizada para impedir el efecto ventosa y aumentar la anti-adherencia al propoleo con respecto a las superficies lisas realizadas del mismo material.

30

Además, para la sujeción del protector al cuadro se realiza una textura que aumenta el rozamiento con la parte de contacto de las esquina del cuadro. En este caso, como realización preferente de la textura, se ha diseñado la superficie en forma de multiplicidad de surcos lineales o rayones paralelos y en una orientación perpendicular a la dirección

necesaria para la colocación del protector en las esquinas. Con respecto a las bandas antiadherentes y la colmena de soportes antiadherentes, se han realizado las mismas texturas sobre la superficie.

#### DESCRIPCIÓN DE LOS DIBUJOS

- 5 Para complementar la descripción y con objeto de ayudar a una mejor comprensión de las características del invento, de acuerdo con unos ejemplos preferentes de realización práctica de los mismos, se acompaña como parte integrante de dicha descripción, un juego de dibujos en donde con carácter ilustrativo y no limitativo, se ha representado lo siguiente:

La figura 1 a y b.- Unas vistas en perspectiva del protector de cuadros mejorado.

- 10 La figura 2 a y b.- Unas vistas en perspectiva de la banda antiadherente mejorada.

La figura 3.- Unas vistas en perspectiva de un alza de colmena de soportes mejorados.

#### REALIZACIÓN PREFERENTE DE LA INVENCION

- 15 Para la realización preferente, la figura 1.a, muestra una realización preferente de la textura de la superficie exterior e interior (1). En la figura 1.b, se muestra el protector unido al cuadro indicando la orientación en perpendicular de los surcos lineales con respecto a la dirección que se necesita para poder colocar el protector en la esquina.

- 20 En la figura 2.a, se muestra una realización preferente de la textura de la banda en la parte de contacto con las puntas de los cuadros (1).

En la figura 3.a, se representan como parte del conjunto que forma una una colmena, una vista en perspectiva de al menos un cajón o alza de soportes antiadherentes donde se muestra la textura (1).

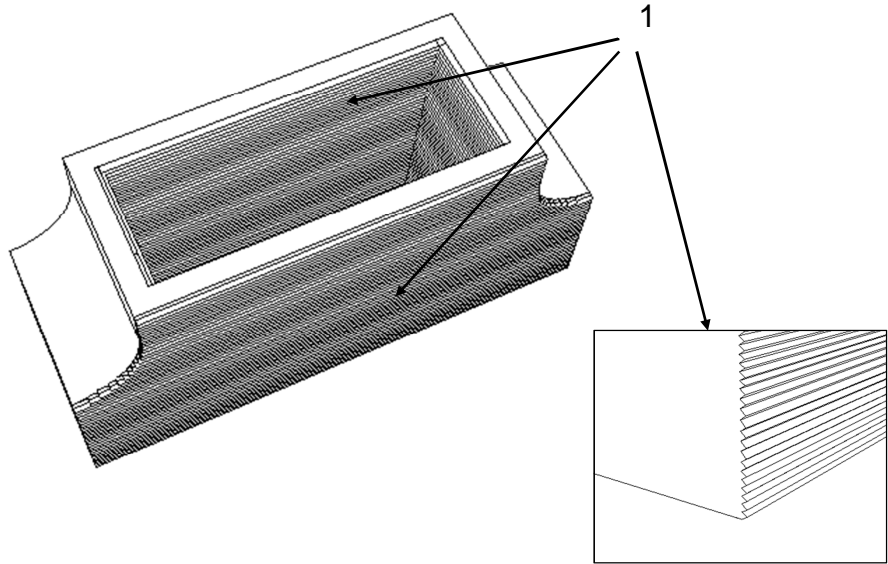
## REIVINDICACIONES

5 1.-Protector de cuadros antiadherente al propoleo mejorado, caracterizado porque su superficie presenta una textura para impedir el efecto ventosa, mejorar la anti-adherencia con respecto a una superficie lisa realizada del mismo material u ofrecer agarré y sujeción por rozamiento.

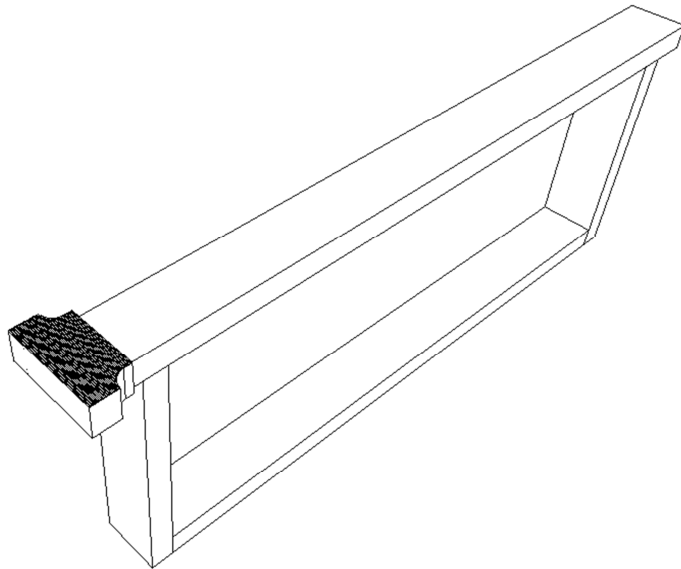
10 2.-Protector de cuadros antiadherente al propoleo mejorado según la reivindicación 1, caracterizado porque en el interior del protector tiene provistos los surcos lineales en paralelo en una dirección perpendicular a la necesaria para colocarlo en la punta del cuadro.

3.-Banda antiadherente al propoleo mejorada, caracterizada porque su superficie presenta una textura para impedir el efecto ventosa, mejorar anti-adherencia con respecto a una superficie lisa realizada del mismo material u ofrecer agarré y sujeción por rozamiento.

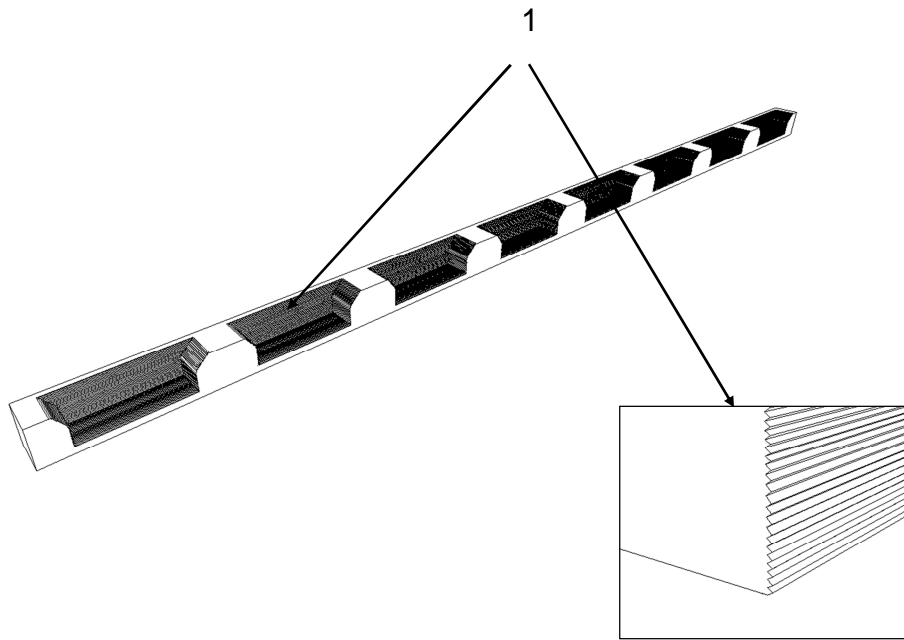
15 4.-Colmena o alza de soportes anti-adherentes al propoleo mejorada, caracterizada porque la superficie de los soportes presenta la banda antiadherente según la reivindicación 3.



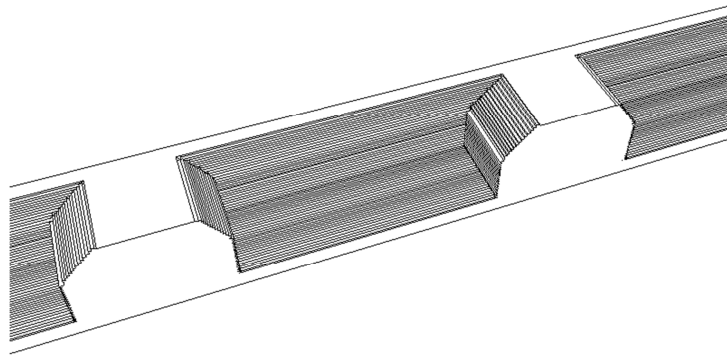
**Fig.1(a)**



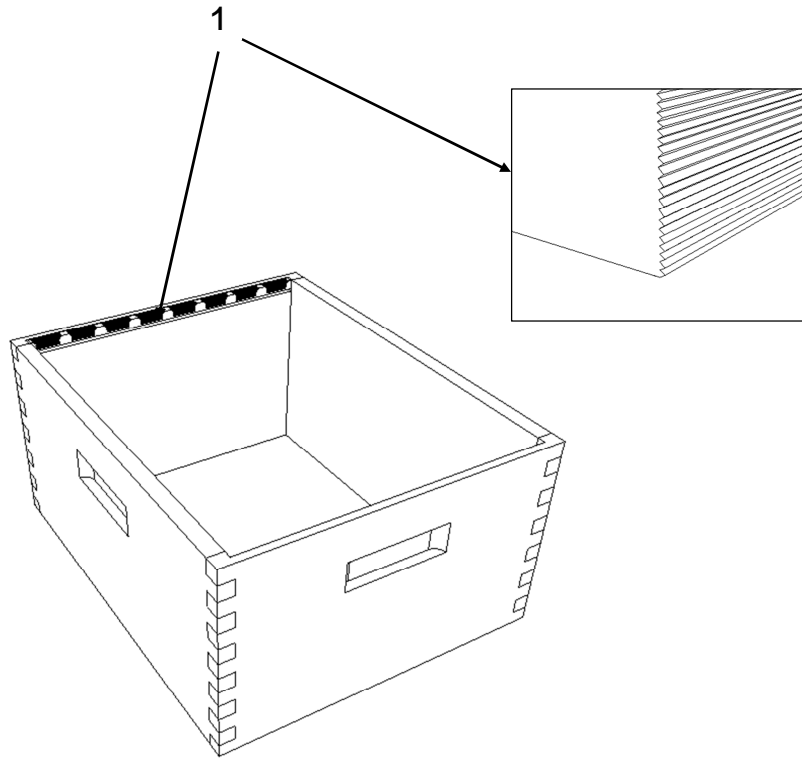
**Fig.1(b)**



**Fig.2(a)**



**Fig.2(b)**



**Fig.3**





OFICINA ESPAÑOLA  
DE PATENTES Y MARCAS

ESPAÑA

②<sup>1</sup> N.º solicitud: 201730253

②<sup>2</sup> Fecha de presentación de la solicitud: 25.02.2017

③<sup>2</sup> Fecha de prioridad:

## INFORME SOBRE EL ESTADO DE LA TÉCNICA

⑤<sup>1</sup> Int. Cl.: **A01K47/06** (2006.01)

### DOCUMENTOS RELEVANTES

Categoría	⑤ <sup>6</sup> Documentos citados	Reivindicaciones afectadas
A	WO 2016156632 A1 (CARRILLO SANCHEZ ARTURO) 06/10/2016, reivindicaciones 1-7;	1-5
A	US 4453281 A (SHANABARGER FRANCIS X) 12/06/1984, figura 1, reivindicaciones 1-3;	1-3

Categoría de los documentos citados

X: de particular relevancia

Y: de particular relevancia combinado con otro/s de la misma categoría

A: refleja el estado de la técnica

O: referido a divulgación no escrita

P: publicado entre la fecha de prioridad y la de presentación de la solicitud

E: documento anterior, pero publicado después de la fecha de presentación de la solicitud

**El presente informe ha sido realizado**

para todas las reivindicaciones

para las reivindicaciones n.º:

Fecha de realización del informe  
03.05.2018

Examinador  
T. Verdeja Matías

Página  
1/4

Documentación mínima buscada (sistema de clasificación seguido de los símbolos de clasificación)

A01K

Bases de datos electrónicas consultadas durante la búsqueda (nombre de la base de datos y, si es posible, términos de búsqueda utilizados)

INVENES, EPODOC

Fecha de Realización de la Opinión Escrita: 03.05.2018

**Declaración**

<b>Novedad (Art. 6.1 LP 11/1986)</b>	Reivindicaciones 1-5	<b>SI</b>
	Reivindicaciones	<b>NO</b>
<b>Actividad inventiva (Art. 8.1 LP11/1986)</b>	Reivindicaciones 1-5	<b>SI</b>
	Reivindicaciones	<b>NO</b>

Se considera que la solicitud cumple con el requisito de aplicación industrial. Este requisito fue evaluado durante la fase de examen formal y técnico de la solicitud (Artículo 31.2 Ley 11/1986).

**Base de la Opinión.-**

La presente opinión se ha realizado sobre la base de la solicitud de patente tal y como se publica.

**1. Documentos considerados.-**

A continuación se relacionan los documentos pertenecientes al estado de la técnica tomados en consideración para la realización de esta opinión.

Documento	Número Publicación o Identificación	Fecha Publicación
D01	WO 2016156632 A1 (CARRILLO SANCHEZ ARTURO)	06.10.2016
D02	US 4453281 A (SHANABARGER FRANCIS X)	12.06.1984

**2. Declaración motivada según los artículos 29.6 y 29.7 del Reglamento de ejecución de la Ley 11/1986, de 20 de marzo, de Patentes sobre la novedad y la actividad inventiva; citas y explicaciones en apoyo de esta declaración**

El objeto de la solicitud se refiere a un protector de cuadros antiadherente al propóleo. Consta dicha solicitud de tres reivindicaciones independientes, la primera referente a dicho protector, la tercera a una banda antiadherente y la quinta a una colmena o alza de soportes antiadherentes.

**Reivindicaciones 1 y 2**

D01 es el documento más cercano del estado de la técnica al objeto de la solicitud. Las referencias entre paréntesis se refieren a dicho documento. D01 divulga un protector de cuadros realizado en material antiadherente al propóleo (1).

El problema técnico que se desea resolver es evitar que ciertas partes de los cuadros queden adheridos a la colmena por sustancias que quedan pegadas a ellos. Para ello no es suficiente con obtener una superficie antiadherente al propóleo sino a otras sustancias que puedan adherirse por efecto ventosa.

Para evitar el efecto ventosa toda la superficie no debe ser lisa, por eso se propone la solución de realizar surcos lineales paralelos entre sí y perpendiculares a la dirección de colocación en la punta del cuadro.

Con ello se solventa el problema planteado mejorando la anti-adherencia entre cuadros.

Por ello se considera que las reivindicaciones 1 y 2 son nuevas y presentan actividad inventiva (Art 6 y Art.8 LP 24/2015).

**Reivindicaciones 3 y 4**

Las reivindicaciones 3 y 4 que se refieren una banda a la que también se le cambia la textura de su superficie para mejorar las propiedades antiadherentes, también se consideran nuevas y con actividad inventiva (Art 6 y Art.8 LP 24/2015).

**Reivindicación 5**

La reivindicación 5 que describe la colmena que incluye la banda antiadherente de las reivindicaciones 3 y 4 también se considera nueva y presenta actividad inventiva (Art 6 y Art.8 LP 24/2015).