

19



OFICINA ESPAÑOLA DE
PATENTES Y MARCAS

ESPAÑA



11 Número de publicación: **2 680 069**

21 Número de solicitud: 201730218

51 Int. Cl.:

A61H 19/00 (2006.01)

A61F 5/41 (2006.01)

12

SOLICITUD DE PATENTE

A1

22 Fecha de presentación:

21.02.2017

43 Fecha de publicación de la solicitud:

03.09.2018

71 Solicitantes:

**LOVELANDERS SEXY LIVING, S.L. (100.0%)
Paris, 64
29006 Malaga (Málaga) ES**

72 Inventor/es:

DORRONSORO RUEDA, Francisco

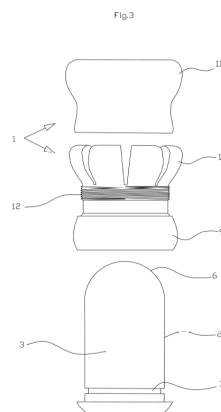
74 Agente/Representante:

SEGURA MAC-LEAN, Mercedes

54 Título: **DISPOSITIVO DE ESTIMULACION SEXUAL MASCULINO**

57 Resumen:

Dispositivo de estimulación sexual masculina que presenta un cuerpo hueco (1) con una distancia axial inferior a la del pene erecto, por cuyo interior se desplaza una envolvente elástica (2) que presenta una distancia axial aproximadamente igual a la del cuerpo hueco (1) que se elonga hasta cubrir el pene, dotada de medios para igualar la presión atmosférica en su interior tales como una perforación (5). El dispositivo está dotado de medios para modificar la presión ejercida sobre la piel, constituidos por un elemento fijo (9) que presenta en su extremo distal una estructura a modo de pétalos pivotantes (10), y un elemento móvil (11) que se acopla sobre el elemento móvil (9) mediante un sistema de rosca (12), cubriendo la estructura de pétalos pivotantes (10), el cual está dotado de un plano interior troncocónico (13) que incide tangencialmente sobre la superficie externa de la estructura de pétalos pivotantes.



DESCRIPCIÓN

Dispositivo de estimulación sexual masculino

CAMPO TÉCNICO.

5 El objeto de la presente invención, tal como se expresa en el enunciado de esta memoria descriptiva, hace referencia a un dispositivo de estimulación sexual masculino del tipo que comprende un cuerpo hueco apto para recibir la inserción de un pene, que mejora la sensación de placer al incorporar pliegues y rugosidades internas que propician un masaje placentero al usuario.

ANTECEDENTES DE LA INVENCION.

10 En la actualidad se conocen multitud de dispositivos para la estimulación sexual masculina consistentes en básicamente en un receptáculo con una embocadura por la que se introduce el pene, cuyo interior entra en contacto con la piel y presenta una configuración con rugosidades y protuberancias propiciando un masaje estimulante.

15 Estos dispositivos, conocidos coloquialmente como vaginas artificiales, son voluminosos y no se adaptan al tamaño de pene ya que en algunos casos resulta insuficiente y en otros excesivo.

Por otro lado, su forma externa suele ser muy explícita, por lo que su exposición puede resultar ofensiva para determinadas sensibilidades, siendo inapropiada su venta en locales con acceso no restringido a menores.

DESCRIPCIÓN DE LA INVENCION.

20 El novedoso dispositivo para la estimulación sexual masculina soluciona los citados problemas al presentar una configuración de volumen reducido, autoadaptable a la medida del pene erecto y con capacidad de regular la presión ejercida sobre la piel.

25 Para ello, el nuevo dispositivo presenta un cuerpo hueco de simetría axial y abierto por sus extremos distal y proximal, con una distancia axial inferior a la longitud media de un pene erecto. Por el interior de este cuerpo hueco se desplaza una envolvente elástica, también de simetría axial, destinada a recubrir el pene, cuya superficie exterior es lisa en orden a minimizar la fricción contra las paredes interiores del cuerpo hueco, mientras que su interior, en contacto con la piel, presenta un diseño complejo, con diversas nervaduras anulares u otra configuración potenciadora del masaje realizado sobre el pene.

Esta envolvente está realizada en material elástico, de manera que, en condiciones de reposo, su distancia axial es aproximadamente igual a la del cuerpo hueco, pero con una capacidad de elongación suficiente para cubrir la totalidad del pene.

5 Otro aspecto significativo de la envolvente es que presenta medios para igualar la presión atmosférica de su interior con la del exterior. Estos medios están constituidos por una o varias perforaciones de pequeño diámetro posicionadas en la zona distal cerrada de la envolvente, las cuales permiten la salida de aire interior al introducir el pene y a la vez la entrada de aire al extraer el pene, evitando el efecto ventosa.

10 Cuerpo hueco y envolvente elástica se hallan solidarizados, preferentemente en la zona de la embocadura del dispositivo por donde se inserta el pene, quedando el resto de la envolvente libre en el interior del cuerpo hueco. De esta manera, al introducir el pene por la embocadura del dispositivo y tirar de este a través del cuerpo hueco, la envolvente elástica se adapta a su sección y se estira hasta cubrir su totalidad, para lo cual el pene sobresale por el extremo distal del cuerpo hueco. El efecto de estiramiento - compresión habido con los movimientos
15 de introducción y extracción del pene, potencian el masaje realizado por la superficie interna de la envolvente elástica, obteniéndose una sensación incrementada respecto a la conseguida a través de un dispositivo de vagina artificial convencional.

Otro aspecto novedoso del novedoso dispositivo de estimulación sexual masculino se refiere a la posibilidad de modificar la presión ejercida sobre la piel, para lo cual, el cuerpo hueco
20 cuenta con medios capaces de modificar el radio de la sección interna de este elemento, con lo que se consigue aumentar o disminuir la presión ejercida por el dispositivo sobre el pene insertado.

Estos medios implican que el cuerpo hueco esté conformado por dos elementos acoplados entre sí, en concreto, un elemento fijo de simetría axial que presenta en su extremo distal una
25 estructura a modo de pétalos pivotantes en orden de efectuar un movimiento de rotación en sentido radial hacia el interior del cuerpo hueco, y un elemento móvil de simetría axial que se acopla sobre el elemento móvil, cubriendo la estructura de pétalos pivotantes, el cual está dotado de un plano interior troncocónico que incide tangencialmente sobre la superficie externa de la estructura de pétalos pivotantes.

30 **DESCRIPCIÓN DE LOS DIBUJOS.**

Con el objeto de ilustrar cuanto hasta ahora se ha expuesto se acompaña la presente memoria descriptiva de un conjunto de dibujos únicamente ilustrativos y no limitativos de las

posibilidades prácticas de la invención.

En dichos dibujos:

La figura 1 muestra una vista en sección del nuevo dispositivo de estimulación sexual masculino en posición de presión mínima.

5 La figura 2 muestra una vista en sección del nuevo de estimulación sexual masculino en posición de presión aumentada.

La figura 3 Muestra una vista explotada del dispositivo, en el que se aprecia la configuración de sus distintos elementos.

LISTADO DE REFERENCIAS

- 10
1. Cuerpo de simetría axial
 2. Envolvente elástica
 3. Superficie lisa
 4. Nervaduras anulares
 5. Perforación
- 15
6. extremo cerrado envolvente
 7. Ranura anular
 8. Nervadura anular
 9. Elemento fijo
 10. Estructura de pétalos
- 20
11. Elemento móvil
 12. Rosca
 13. Plano interior troncocónico

DESCRIPCIÓN DE UN EJEMPLO PRÁCTICO.

5 Según el ejemplo ilustrado, el novedoso dispositivo para la estimulación sexual masculina presenta un cuerpo hueco (1) de simetría axial, por cuyo interior se desplaza una envolvente elástica (2), cuya superficie exterior es lisa (3), mientras que su interior presenta un diseño con diversas nervaduras anulares (4).

La envolvente elástica (2) presenta una perforación (5) para la entrada y salida de aire, situada en extremo cerrado (6) de la envolvente y se halla solidarizada al cuerpo hueco (1) por la zona de la embocadura del dispositivo, mediante una ranura anular (7) que se ajusta sobre una nervadura anular (8) dispuesta en el cuerpo hueco (1).

10 Otro aspecto novedoso del dispositivo de estimulación sexual masculino reivindicado se refiere a la incorporación medios para aumentar o disminuir la presión ejercida sobre la piel.

Estos medios implican que el cuerpo hueco (1) esté conformado por dos elementos acoplados entre sí, un elemento fijo (9) de simetría axial que presenta en su extremo distal una estructura a modo de pétalos pivotantes (10), y un elemento móvil (11) de simetría axial que se acopla sobre el elemento móvil (9) mediante un sistema de rosca (12), cubriendo la estructura de pétalos pivotantes (10), el cual está dotado de un plano interior troncocónico (13) que incide tangencialmente sobre la superficie externa de la estructura de pétalos pivotantes.

20 Según el ejemplo ilustrado, mediante un movimiento relativo en el eje axial del elemento móvil (11) respecto al fijo (9), producido mediante la rotación de ambas piezas a través de la rosca (12) que las relaciona, se transfiere movimiento de cierre a la estructura de pétalos pivotante (10), de manera que cuando el elemento móvil (11) se halla en la zona más baja del elemento fijo (9), la estructura de pétalos (10) se halla abierta, sin ejercer presión sobre la envolvente (2), correspondiendo este estado al de mínima presión ejercida sobre la piel.

25 Conforme el elemento móvil (11) avanza por la rosca (12), se produce un desplazamiento axial sobre el elemento fijo (9) de manera que el plano interior troncocónico (13) presiona contra la estructura de pétalos (10), doblándola hacia el interior del cuerpo hueco (1) lo que implica la disminución del diámetro interior de este, ejerciendo presión sobre la envolvente (2) que se deforma a su vez, incrementando la presión contra la piel.

REIVINDICACIONES.

1ª.- Dispositivo de estimulación sexual masculino, caracterizado esencialmente porque consta de:

- Un cuerpo hueco (1) de simetría axial y abierto por sus extremos distal y proximal, con una distancia axial inferior a la longitud media de un pene erecto, por cuyo interior se desplaza la envolvente elástica (2).
- Una envolvente elástica (2) de simetría axial cerrada por su extremo distal (6), que se desplaza por el interior del cuerpo hueco (1), que en condiciones de reposo presenta una distancia axial aproximadamente igual a la del cuerpo hueco (1) pero con una capacidad de elongación suficiente para cubrir la totalidad del pene, cuya superficie exterior es lisa en orden a minimizar la fricción contra las paredes interiores del cuerpo hueco (1), y su interior, en contacto con la piel, presenta un diseño complejo con diversas nervaduras anulares (4) u otra configuración, disponiendo de una o varias perforaciones (5) de pequeño diámetro, posicionadas en el extremo distal cerrado (6) que constituyen medios para igualar la presión atmosférica de su interior con la del exterior.

2ª.- Dispositivo de estimulación sexual masculino según reivindicación primera, caracterizado porque el cuerpo hueco (1) está formado por dos elementos acoplables entre sí que conforman unos de medios para modificar la presión ejercida sobre la piel, siendo estos un elemento fijo (9) de simetría axial que presenta en su extremo distal una estructura a modo de pétalos (10) pivotantes en orden de efectuar un movimiento de rotación en sentido radial hacia el interior del cuerpo hueco (1), y un elemento móvil (11) de simetría axial que se acopla sobre el elemento móvil (9) mediante un sistema de rosca (12), cubriendo la estructura de pétalos pivotantes (10), el cual está dotado de un plano interior troncocónico (13) que incide tangencialmente sobre la superficie externa de la estructura de pétalos pivotantes (10).

3ª.- Dispositivo de estimulación sexual masculino según reivindicación primera y segunda, caracterizado porque el cuerpo hueco (1) y la envolvente elástica (2) se hallan solidarizados en uno o más puntos, quedando el resto de la envolvente libre en el interior del cuerpo hueco (1) de forma que al introducir el pene por la embocadura del dispositivo y tirar de este a través del cuerpo hueco (1), la envolvente elástica (2) se adapta a su sección y se estira hasta cubrir del pene, para lo cual este sobresale por el extremo distal del cuerpo hueco (1).

Fig.1

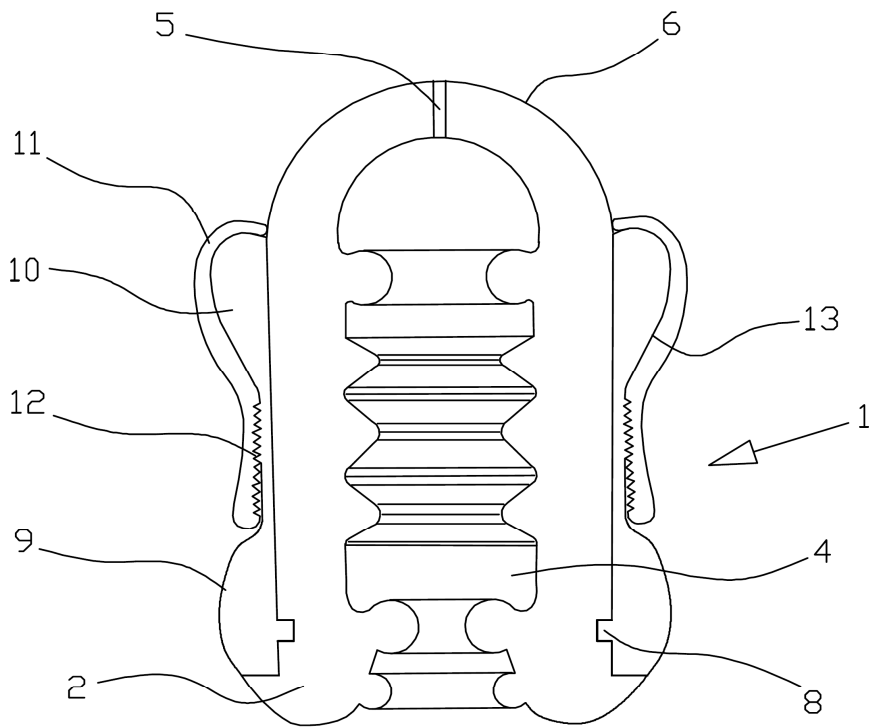


Fig.2

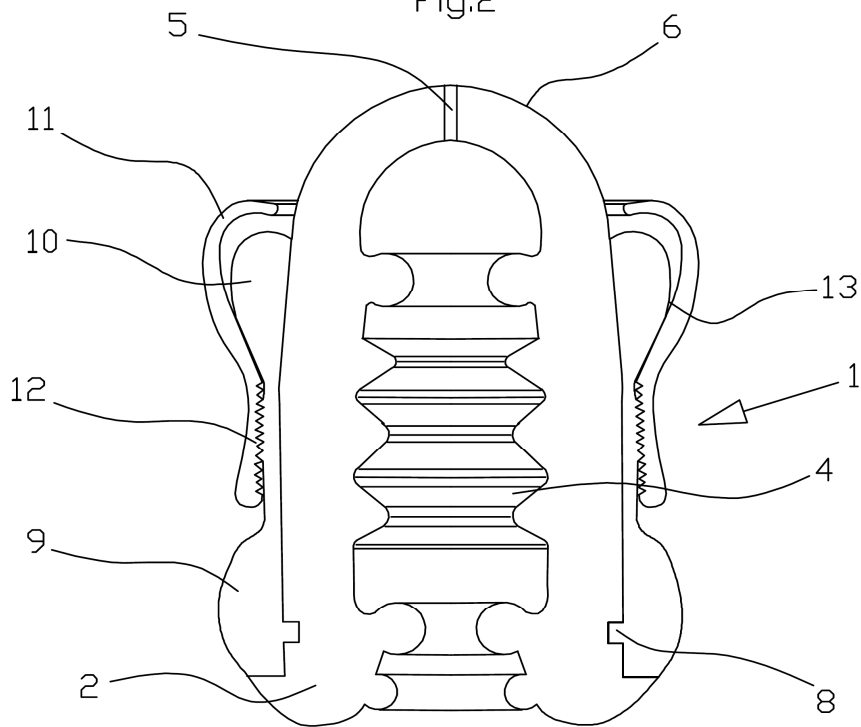
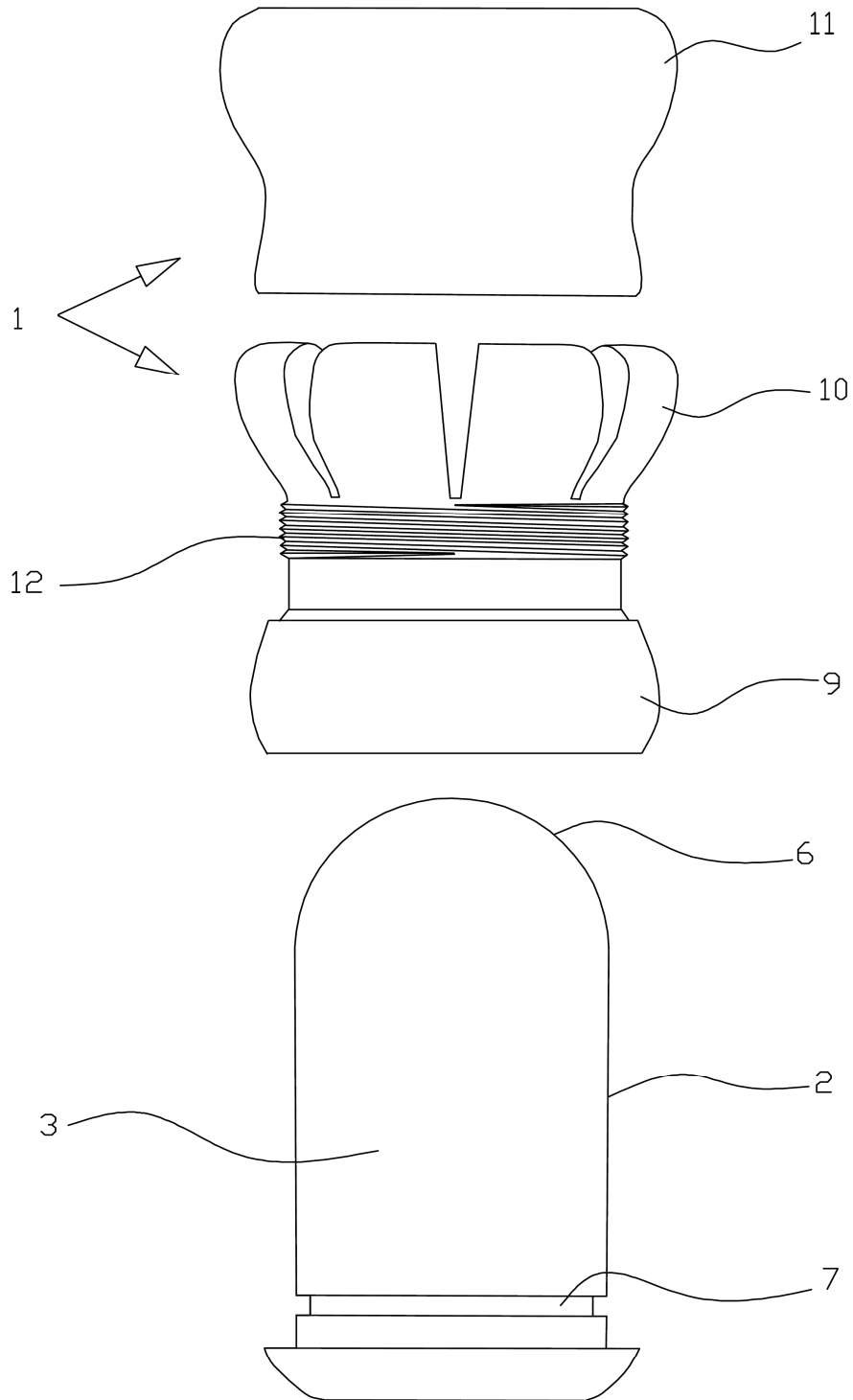


Fig.3





- ②① N.º solicitud: 201730218
②② Fecha de presentación de la solicitud: 21.02.2017
③② Fecha de prioridad:

INFORME SOBRE EL ESTADO DE LA TECNICA

⑤① Int. Cl.: **A61H19/00** (2006.01)
A61F5/41 (2006.01)

DOCUMENTOS RELEVANTES

Categoría	⑤⑥ Documentos citados	Reivindicaciones afectadas
X	WO 2014096476 A1 (WE ARE YOU PARTNERSHIP SOLUTIONS SL.) 26/06/2014, páginas 1-3; figuras.	1
A		3
A	US 2006264856 A1 (WONG KEN E.) 23/11/2006, Párrafos [34-39]; figuras 1-2.	1-3
A	US 5112324 A (WALLACE RODNEY) 12/05/1992, Columna 4, línea 56 - columna 5, línea 41; figuras 8-9.	1-2
A	US 6458073 B1 (BONTHUYS BAREND WILLEM) 01/10/2002, columna 7, líneas 29-41; figura 5.	1-2
A	WO 2012098269 A1 (WE ARE YOU PATNERSHIP SOLUTIONS SL.) 26/07/2012, página 2, líneas 15-17; 28-31; página 3, líneas 2-3; página 4, líneas 9-14; página 5, líneas 14-16; figuras.	1-2

Categoría de los documentos citados

X: de particular relevancia
Y: de particular relevancia combinado con otro/s de la misma categoría
A: refleja el estado de la técnica

O: referido a divulgación no escrita
P: publicado entre la fecha de prioridad y la de presentación de la solicitud
E: documento anterior, pero publicado después de la fecha de presentación de la solicitud

El presente informe ha sido realizado

para todas las reivindicaciones

para las reivindicaciones nº:

Fecha de realización del informe
11.10.2017

Examinador
J. Cuadrado Prados

Página
1/5

Documentación mínima buscada (sistema de clasificación seguido de los símbolos de clasificación)

A61H, A61F

Bases de datos electrónicas consultadas durante la búsqueda (nombre de la base de datos y, si es posible, términos de búsqueda utilizados)

INVENES, EPODOC, WPI, PAJ, INTERNET.

Fecha de Realización de la Opinión Escrita: **11.10.2017**

Declaración

Novedad (Art. 6.1 LP 11/1986)	Reivindicaciones 2-3	SI
	Reivindicaciones 1	NO
Actividad inventiva (Art. 8.1 LP11/1986)	Reivindicaciones 2-3	SI
	Reivindicaciones 1	NO

Se considera que la solicitud cumple con el requisito de aplicación industrial. Este requisito fue evaluado durante la fase de examen formal y técnico de la solicitud (Artículo 31.2 Ley 11/1986).

Base de la Opinión.

La presente opinión se ha realizado sobre la base de la solicitud de patente tal y como se publica.

1. Documentos considerados.

A continuación se relacionan los documentos pertenecientes al estado de la técnica tomados en consideración para la realización de esta opinión.

Documento	Número Publicación o Identificación	Fecha Publicación
D01	WO 2014096476 A1	26.06.2014
D02	US 2006264856 A1	23.11.2006
D03	US 5112324 A	12.05.1992
D04	US 6458073 B1	01.10.2002
D05	WO 2012098269 A1	26.07.2012

2. Declaración motivada según los artículos 29.6 y 29.7 del Reglamento de ejecución de la Ley 11/1986, de 20 de marzo, de Patentes sobre la novedad y la actividad inventiva; citas y explicaciones en apoyo de esta declaración

La solicitud se refiere a un dispositivo de estimulación sexual masculino del tipo que comprende un cuerpo hueco apto para recibir la inserción de un pene.

La solicitud enumera una serie de problemas encontrados en los dispositivos de este tipo conocidos en el estado de la técnica. Entre otros, y según la solicitud, *"no se adaptan al tamaño del pene, ya que en algunos casos resulta insuficiente y en otros excesivo"* (ver página 2, líneas 14-15).

Se pretende resolver el problema mediante un dispositivo para la estimulación sexual masculina *"autoadaptable a la medida del pene erecto y con capacidad de regular la presión ejercida sobre la piel"* (ver página 2, líneas 21-22). Para ello, la solicitud propone un dispositivo en el que el *"el cuerpo hueco cuenta con medios capaces de modificar el radio de la sección interna de este elemento, con lo que se consigue aumentar o disminuir la presión ejercida por el dispositivo sobre el pene insertado"* (ver página 3, líneas 19-22).

Sin embargo, la reivindicación principal de la solicitud, en su parte caracterizadora, solo incluye unas características técnicas relativas a estructura del dispositivo, y no incorpora las características que permiten el objetivo, indicado varias veces en la descripción, de conseguir aumentar o disminuir la presión ejercida sobre la piel del pene. No resulta claro que la reivindicación principal de la solicitud incluya todas las características técnicas esenciales necesarias para conseguir definir un dispositivo con un funcionamiento como el que se pretende en la descripción y que sea una solución técnica al problema planteado en la solicitud.

Se considera que el objeto técnico que se desprende de la **reivindicación principal carece de novedad** por estar comprendido en el estado de la técnica, ya que el **documento D01**, del mismo inventor que la solicitud en estudio y considerado el estado de la técnica más cercano, anticipa las características del objeto que se deriva de la definición de esa reivindicación. En ese documento (**las siguientes referencias entre paréntesis se aplican al mismo**) se da a conocer un dispositivo masturbador para la estimulación sexual masculina, en el que se anticipa un:

- Dispositivo de estimulación sexual masculino (**resumen**), que consta de:
 - Un cuerpo hueco **(1)** de simetría axial y abierta por sus extremos distal y proximal (**figuras**), con una distancia axial inferior a la longitud media de un pene erecto (**figura 4**), por cuyo interior se desplaza la envolvente elástica **(2)**.
 - Una envolvente elástica **(2)** de simetría axial cerrada por su extremo distal (**figuras 3-4**), que se desplaza por el interior del cuerpo hueco **(1)**, que en condiciones de reposo presenta una distancia axial aproximadamente igual a la del cuerpo hueco (**figura 2**) pero con una capacidad de elongación suficiente para cubrir la totalidad del pene (**figura 4**), cuya superficie exterior es lisa (**figuras**) en orden a minimizar la fricción contra las paredes interiores del cuerpo hueco **(1)**, y su interior, en contacto con la piel, presenta un diseño complejo con diversas nervaduras anulares (**7, página 3, penúltimo párrafo**) u otra configuración, disponiendo de una o varias perforaciones **(6)** de pequeño diámetro, posicionadas en el extremo distal cerrado (**figuras 3-4**) que constituyen medios para igualar la presión atmosférica de su interior con la del exterior (**página 3, último párrafo**).

De este modo, el documento **D01 contiene todas las características técnicas de la reivindicación primera, por lo que esta no es nueva**, y por lo tanto no cumple los requerimientos del artículo 6.1 de la Ley de Patentes (LP 11/1986).

Las **reivindicaciones dependientes 2 a 3** añaden unas características opcionales que, por no estar incluidas en la principal, deberían ser consideradas no esenciales, aunque, como ya se ha indicado, al menos las incluidas en la reivindicación segunda parecen serlo.

Se considera que el objeto que se desprende de la **reivindicación dependiente segunda**, que añade características adicionales relativas a la incorporación en el cuerpo hueco del dispositivo de medios para modificar la presión ejercida sobre la piel del pene, **cumple los requisitos de novedad y actividad inventiva**, ya que las características que en ella se incluyen puede considerarse que no son anticipadas por el estado de la técnica ni se derivan de una forma evidente del mismo. Por lo tanto, con respecto a las mismas, el documento D01 y el resto de los citados en el IET solo muestran el estado general de la técnica y no son de especial relevancia.

En el **documento D01** no se prevé que el cuerpo hueco esté formado por dos elementos acoplables entre sí y que conformen unos de medios para modificar la presión ejercida sobre la piel, por lo que no se considera relevante para esta reivindicación.

En el **documento D02** se da a conocer un dispositivo para la masturbación sexual masculina en el que se anticipa que:

- *“el cuerpo hueco está formado por dos elementos (12, 14) acoplables entre sí, siendo estos un elemento fijo (14) y un elemento móvil (12) de simetría axial que se acopla sobre el elemento fijo (14) mediante un sistema de rosca (figuras 1-2)”*.

Sin embargo, en D02 no se prevé que los elementos que constituyen el cuerpo hueco *“conformen unos medios para modificar la presión ejercida sobre la piel, en los que el elemento fijo de simetría axial presenta en su extremo distal una estructura a modo de pétalos pivotantes en orden de efectuar un movimiento de rotación en sentido radial hacia el interior del cuerpo hueco, y el elemento móvil que se acopla al elemento fijo mediante un sistema de rosca cubriendo la estructura de pétalos pivotantes, esté dotado de un plano interior troncocónico que incide tangencialmente sobre la superficie externa de la estructura de pétalos pivotantes”*.

En el **documento D03**, de otro campo técnico, se presenta un aparato para la incontinencia urinaria que incorpora una bolsa flexible para recoger la orina (a modo de la envolvente elástica de la solicitud) y una estructura a modo de válvula que se monta de manera desprendible sobre el pene (a modo del cuerpo hueco de la solicitud). En la forma de realización de las figuras 8-9 de este documento, la estructura de válvula, similar al cuerpo hueco de la solicitud, está formada por dos elementos acoplables entre sí mediante roscado que conforman unos medios para modificar la presión ejercida sobre la piel del pene (**ver partes citadas en el IET**).

Sin embargo, los medios propuestos en D03 para conseguir modificar la presión ejercida sobre la piel del pene, son diferentes a los propuestos en la reivindicación segunda de esta solicitud.

En el **documento D04**, en la forma de realización de la figura 5, el dispositivo, previsto para otro uso, parece anticipar un cuerpo hueco formado por dos elementos acoplables entre sí mediante roscado, pero de nuevo no se prevé la incorporación de medios para modificar la presión ejercida sobre la piel del pene.

Por último, el **documento D05**, del inventor de la solicitud en estudio, anticipa un dispositivo para la masturbación masculina en el que se insinúa la existencia de una envolvente elástica interior formada por los elementos anulares (5) y un cuerpo hueco que puede estar formado por dos elementos (**anillos 1**) acoplables por roscado (**página 4, líneas 9-14**). Aunque se prevé la posibilidad de modificar el diámetro interno para la adaptación al usuario final, la forma de conseguir modificar la presión ejercida sobre la piel del pene es mediante la elección de anillos con un diámetro interno seleccionado a medida, por lo que no sugiere ni anticipa la forma de modificar la presión ejercida sobre la piel que se desprende de la reivindicación segunda de la solicitud en estudio.

Por lo tanto, no se ha encontrado en el estado de la técnica, en un dispositivo del tipo de la solicitud, que se anticipen ni insinúen *“unos medios para modificar la presión ejercida sobre la piel, en los que un elemento fijo de simetría axial presenta en su extremo distal una estructura a modo de pétalos pivotantes en orden de efectuar un movimiento de rotación en sentido radial hacia el interior del cuerpo hueco, y el elemento móvil que se acopla al elemento fijo mediante un sistema de rosca cubriendo la estructura de pétalos pivotantes, esté dotado de un plano interior troncocónico que incide tangencialmente sobre la superficie externa de la estructura de pétalos pivotantes”*. Estas características consiguen el efecto técnico de modificar el radio de la sección interna del cuerpo hueco, con lo que se consigue aumentar o disminuir la presión ejercida por el dispositivo sobre el pene insertado. No se considera evidente para un experto en la materia incorporar unos medios de este tipo al dispositivo del documento D01, consiguiendo esos resultados.

Al considerar que la **reivindicación dependiente segunda cumple los requisitos de novedad y actividad inventiva**, también los satisface la reivindicación tercera, dependiente de la anterior.