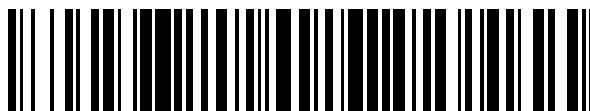


19



OFICINA ESPAÑOLA DE  
PATENTES Y MARCAS

ESPAÑA



11 Número de publicación: **2 680 245**

51 Int. Cl.:

**H05B 6/12**

(2006.01)

12

TRADUCCIÓN DE PATENTE EUROPEA

T3

96 Fecha de presentación y número de la solicitud europea: **03.02.2014** **E 14401010 (5)**

97 Fecha y número de publicación de la concesión europea: **13.06.2018** **EP 2775786**

54 Título: **Equipo para cocinar**

30 Prioridad:

**04.03.2013 DE 102013102109**

45 Fecha de publicación y mención en BOPI de la traducción de la patente:

**05.09.2018**

73 Titular/es:

**MIELE & CIE. KG (100.0%)  
Carl-Miele-Strasse 29  
33332 Gütersloh, DE**

72 Inventor/es:

**BACKHERMS, VOLKER;  
BEIER, DOMINIC;  
MICHL, BASTIAN y  
SCHÖNING, SONJA**

74 Agente/Representante:

**LOZANO GANDIA, José**

**ES 2 680 245 T3**

Aviso: En el plazo de nueve meses a contar desde la fecha de publicación en el Boletín Europeo de Patentes, de la mención de concesión de la patente europea, cualquier persona podrá oponerse ante la Oficina Europea de Patentes a la patente concedida. La oposición deberá formularse por escrito y estar motivada; sólo se considerará como formulada una vez que se haya realizado el pago de la tasa de oposición (art. 99.1 del Convenio sobre Concesión de Patentes Europeas).

**EQUIPO PARA COCINAR**

**DESCRIPCIÓN**

5 La presente invención se refiere a un equipo para cocinar, que incluye una placa de cocina con al menos un fuego o quemador y con un dispositivo calentador previsto para calentar al menos una zona de cocción.

10 En equipos para cocinar se desean cada vez más incluso funciones de automatismo. Una premisa para un funcionamiento automático de un equipo para cocinar es en ocasiones una captación exacta de diversos parámetros, como por ejemplo en particular la temperatura del recipiente de cocción o la de un alimento a cocinar. En un funcionamiento automático se controla por ejemplo la fuente de calor del equipo para cocinar, para evitar por ejemplo un sobrecalentamiento del alimento a cocinar. Por lo tanto, la reproducibilidad y/o la exactitud de los parámetros captados es por lo general decisiva para la funcionalidad de la función de automatismo y con ello una importante característica de calidad de un aparato para cocinar moderno con funciones de automatismo.

20 Por ello se conocen por el estado de la técnica dispositivos que detectan temperaturas en un recipiente de cocción sin contacto. En el documento DE 10 2007 013 839 A1 se describe por ejemplo un sensor para placa de cocina que determina sin contacto la temperatura en el lado exterior de un recipiente que contiene alimentos a cocinar que se encuentra sobre una placa de cocina. No obstante, un inconveniente del sensor para placa de cocina del documento DE 10 2007 013 839 A es que el mismo está situado por encima de la placa de cocina, porque debido a ello, cuando se realiza la captación no tienen que encontrarse en la trayectoria otros recipientes para cocinar u objetos sobre la placa de cocina. El documento DE 10 2004 002 058 B3 y el documento WO 2008/148 529 A1 describen placas de cocina y procedimientos en los que se determinan sin contacto temperaturas en el lado inferior del recipiente que contiene alimentos a cocinar. El documento WO 2008/148 529 A1 y el documento WO 2008/155922 A1 prevén para ello un sensor térmico debajo de la placa de cocina, que capta radiación térmica y a partir de la misma determina una temperatura. Un tal dispositivo sensor se describe también en los documentos EP1 006 756 A1 y JP 2004 063451 A1. No obstante, un inconveniente del procedimiento sin contacto es que en general el resultado de la medición puede verse falseado por radiaciones parásitas.

30 El documento EP 1 562 405 A1 da a conocer una placa de cocina con un dispositivo sensor en la que el dispositivo sensor presenta al menos un dispositivo de apantallamiento magnético, un dispositivo de aislamiento térmico y un dispositivo de apantallamiento óptico, estando dispuesto el dispositivo de aislamiento, al menos en parte, entre el dispositivo de apantallamiento óptico y el dispositivo de apantallamiento magnético.

40 Otra posibilidad para determinar la temperatura en procesos de cocinado y de cocción es por ejemplo un sensor de temperatura integrado en el recipiente para alimentos a cocinar. Evidentemente debe utilizar el usuario para ello recipientes para alimentos a cocinar especiales y no podría utilizar los recipientes para cocinar que usa hasta ahora. Igualmente inconveniente es también un sensor de temperatura que se introduce en el recipiente para cocinar con el alimento a cocinar, ya que el sensor tendría que "pescarse" posteriormente desde dentro de los alimentos y no ingerirse con ellos por descuido.

45 Es por lo tanto el objetivo de la presente invención proporcionar un equipo para cocinar que haga posible una captación reproducible de una magnitud física.

50 Este objetivo se logra mediante un equipo para cocinar con las características de la reivindicación 1. Características preferidas son objeto de las reivindicaciones secundarias. Otras ventajas y características resultan de la descripción general de la invención y de la descripción de los ejemplos de realización.

55 El equipo para cocinar de acuerdo con la invención incluye al menos una placa de cocina con al menos un fuego o quemador y al menos un dispositivo calentador, previsto para calentar al menos una zona de cocción. Está previsto al menos un dispositivo sensor para captar al menos una magnitud física en una zona de captación. Al respecto presenta el dispositivo sensor al menos una unidad de sensor y al menos un dispositivo de apantallamiento óptico y al menos un dispositivo de aislamiento para el aislamiento térmico. El dispositivo de apantallamiento óptico está dispuesto, al menos parcialmente, alrededor de la unidad de sensor, para apantallar frente a radiación electromagnética de fuera de la zona de captación. El dispositivo de apantallamiento óptico está entonces dispuesto, al menos parcialmente, rodeado por el dispositivo de aislamiento.

60 El equipo para cocinar de acuerdo con la invención tiene muchas ventajas. Una ventaja considerable es que está previsto al menos un dispositivo de apantallamiento óptico, que está dispuesto, al menos parcialmente, rodeando la unidad de sensor. De esta manera pueden mantenerse influencias perturbadoras separadas de la unidad de sensor, como por ejemplo radiación térmica de emisores de radiación parásitos. Esto repercute ventajosamente sobre la reproducibilidad y/o fiabilidad de una magnitud captada con el dispositivo sensor. También es ventajoso para el aislamiento térmico el

## ES 2 680 245 T3

- 5 dispositivo de aislamiento, de los que al menos hay uno, el cual rodea, al menos parcialmente, el dispositivo de apantallamiento óptico. De esta manera se evita en particular un traslado del calor al dispositivo de apantallamiento óptico. Mediante la combinación así dispuesta del dispositivo de apantallamiento óptico con el dispositivo de aislamiento pueden apantallarse especialmente bien indeseadas influencias exteriores a la zona de captación del dispositivo sensor. Si se utiliza el dispositivo sensor por ejemplo para captar una temperatura, entonces los valores captados son especialmente fiables.
- 10 El dispositivo de aislamiento mantiene alejado con fiabilidad el calor procedente del exterior, con lo que la superficie del dispositivo de apantallamiento óptico presenta una temperatura inferior. De esta manera se reduce considerablemente la energía térmica irradiada por el propio dispositivo de apantallamiento óptico. Puesto que el dispositivo de apantallamiento óptico rodea la unidad de sensor, actúa la radiación emitida por el dispositivo de apantallamiento óptico y que incide sobre la unidad de sensor directamente como radiación parásita, que falsea que el resultado de la medición. El dispositivo de aislamiento da lugar a que
- 15 la temperatura de la superficie sea inferior, originando con ello, de manera sencilla, directamente una mejor calidad de medición de las magnitudes físicas determinadas sin contacto.
- 20 El dispositivo de apantallamiento óptico puede estar configurado como una pared, que rodea la unidad de sensor al menos parcialmente y con preferencia a modo de un anillo. También se prefiere que el dispositivo de apantallamiento óptico esté fabricado, al menos parcialmente, de un material metálico y en particular de un acero afinado. El dispositivo de apantallamiento puede estar fabricado también de un plástico o similares. En particular está formado y/o recubierto el dispositivo de apantallamiento óptico por un material que no deja pasar, al menos en parte, la luz y/o la luz infrarroja y/o radiación térmica.
- 25 Con preferencia es adecuada y está configurada al menos una zona interior de la superficie del dispositivo de apantallamiento óptico para conducir la luz y/o la radiación térmica, mediante reflexión, al menos parcialmente, a la unidad de sensor. En particular está configurada de tal forma una zona de la superficie orientada hacia la unidad de sensor. Para ello puede estar recubierto el dispositivo de apantallamiento óptico, al menos en algunas zonas, de forma reflectante y en particular con recubrimiento metálico.
- 30 También es posible una zona superficial que al menos en algunas partes está dorada y/o azogada.
- 35 Igualmente se prefiere que al menos una zona exterior de la superficie del dispositivo de apantallamiento óptico sea adecuada y esté configurada para mantener separada la radiación térmica mediante reflexión y/o absorción de la unidad de sensor, al menos parcialmente. En particular está configurada entonces de tal forma una zona de la superficie del dispositivo de apantallamiento óptico orientada alejándose de la unidad de sensor. Para ello puede estar previsto también al menos un recubrimiento adecuado en la zona exterior de la superficie del dispositivo de apantallamiento óptico, como por ejemplo un recubrimiento reflectante.
- 40 En particular puede estar configurado el dispositivo de apantallamiento óptico, al menos parcialmente, con forma tubular. Es posible una configuración redonda o con ángulos o poligonal.
- 45 El dispositivo de apantallamiento óptico está configurado con especial preferencia, al menos en parte, como un cilindro o bien incluye al menos un tal. El dispositivo de apantallamiento óptico puede estar configurado también, al menos en parte, con forma cónica. En particular está configurado el dispositivo de apantallamiento óptico hueco, al menos en parte. También es posible una configuración como cono o bien como un llamado cono de Winston.
- 50 El dispositivo de apantallamiento óptico puede presentar al menos un fondo. El fondo puede estar configurado, al menos por zonas, reflectante y/o impermeable para la radiación térmica y/o la luz visible. El fondo puede estar previsto de una sola pieza y/o formado por varias piezas con el dispositivo de apantallamiento óptico. También es posible que al menos una parte del dispositivo sensor esté prevista, al menos parcialmente, como fondo.
- 55 El dispositivo de aislamiento está compuesto en particular, al menos en parte y en particular al menos esencialmente por completo, de un material con baja conductividad térmica. El dispositivo de aislamiento es en particular apropiado y está configurado para aislar térmicamente. Al respecto incluye el dispositivo de aislamiento con preferencia al menos un medio con una conductividad térmica correspondientemente baja, como por ejemplo un material esponjoso y/o un plástico de poliestireno y/u otro material aislante
- 60 adecuado.
- 65 Con especial preferencia incluye el dispositivo de aislamiento al menos una capa de gas y/o capa de aire o bien está formado por una tal. La capa de aire está delimitada en particular por paredes delimitadoras o bien está prevista en un espacio limitado, al menos parcialmente. También es posible que el dispositivo de aislamiento presente al menos una zona con una presión reducida, pudiendo ser la presión inferior a 1000 mbar y con preferencia inferior a 100 mbar. También es posible un vacío aproximado o un vacío fino o un vacío de otra calidad.

## ES 2 680 245 T3

5 En un perfeccionamiento preferido presenta la placa de cocina al menos un equipo de soporte, que es adecuado y está configurado para posicionar al menos un recipiente para alimentos a cocinar y/o utensilio para cocinar. En particular está dispuesto el dispositivo sensor, tras el alojamiento de la placa de cocina, al menos parcialmente debajo del equipo de soporte. Entonces está prevista la zona de captación del dispositivo sensor, tras el alojamiento de la placa de cocina, al menos parcialmente por encima del dispositivo sensor.

10 El dispositivo sensor puede presentar al menos un dispositivo de apantallamiento magnético. Entonces puede estar dispuesto el dispositivo de aislamiento, al menos parcialmente, entre el dispositivo de apantallamiento óptico y el dispositivo de apantallamiento magnético. De esta manera se limita considerablemente o se evita un indeseado paso del calor desde el dispositivo de apantallamiento magnético al dispositivo de apantallamiento óptico.

15 Es posible y se prefiere que el dispositivo calentador incluya al menos un dispositivo de inducción. El dispositivo de apantallamiento magnético está configurado y es adecuado entonces en particular para el apantallamiento de interacciones electromagnéticas y en particular para el apantallamiento frente al campo electromagnético del dispositivo de inducción. Un tal apantallamiento frente al campo magnético del dispositivo de inducción es muy ventajoso, porque de esta manera se contrarresta una inducción de un campo eléctrico, al menos en partes del dispositivo sensor. La inducción no deseada de un campo eléctrico al menos en partes del dispositivo sensor, podría por ejemplo originar un calentamiento del dispositivo sensor, que tendría una influencia negativa sobre la reproducibilidad de la captación.

20 En particular está compuesto el dispositivo de apantallamiento magnético, al menos en parte, por al menos un material que al menos es parcialmente magnético y un material que al menos parcialmente no conduce eléctricamente. Se prefiere que el dispositivo de apantallamiento magnético esté fabricado, al menos parcialmente, de un material ferrimagnético y/o de un material de ferrita. También es posible un material cerámico ferrimagnético. También son posibles otros materiales que presenten, al menos parcialmente, propiedades magnéticas y que además presenten características eléctricamente aislantes o al menos una baja conductividad eléctrica. Con especial preferencia está constituido el dispositivo de apantallamiento magnético como al menos un anillo de ferrita y/o un cuerpo de ferrita, o incluye al menos un tal.

25 En particular presenta el dispositivo sensor al menos un dispositivo de sujeción. Mediante el dispositivo de sujeción pueden alojarse al menos el dispositivo de apantallamiento magnético, el dispositivo de apantallamiento óptico y el dispositivo de aislamiento a una distancia definida entre sí. Esto hace posible un montaje sencillo y poco costoso del dispositivo sensor. El dispositivo de sujeción puede estar previsto también, al menos parcialmente, como fondo para el dispositivo de apantallamiento óptico.

30 Con especial preferencia es adecuada y está configurada al menos una de las unidades de sensor, de las que al menos hay una, para la captación sin contacto de al menos un parámetro característico de las temperaturas. La unidad de sensor está configurada y es adecuada con preferencia para captar y/o absorber radiación electromagnética, en particular en la zona de longitudes de onda de la radiación de infrarrojos. Con especial preferencia está configurada la unidad de sensor como una columna térmica o bien una termopila o incluye al menos una tal. La unidad de sensor puede presentar también al menos un termoelemento y en particular varios termoelementos conectados entre sí operativamente. También son posibles otros sensores térmicos y/o piroeléctricos y/o bolómetros y/o detectores fotoeléctricos o bien fotodiodos. La unidad de sensor puede estar también introducida, al menos en parte, en un vacío al menos aproximado.

35 El dispositivo sensor puede incluir también al menos un dispositivo de compensación térmica. El dispositivo de compensación térmica presenta en particular al menos un dispositivo de acoplamiento, que es adecuado y está configurado para unir térmicamente, al menos parcialmente, al menos una de las unidades de sensor, de las que al menos hay una, con el dispositivo de compensación térmica. Una tal configuración es especialmente ventajosa, porque mediante la misma pueden compensarse puntas de temperatura y la unidad de sensor está así sometida a condiciones relativamente constantes en el tiempo. Especialmente en unidades de sensor para captar sin contacto al menos un parámetro característico de temperaturas, es ventajosa una tal compensación térmica para la fiabilidad de la captación. El dispositivo de compensación térmica puede también estar previsto, al menos parcialmente, como fondo para el dispositivo de apantallamiento óptico.

40 El dispositivo sensor puede presentar al menos una fuente de radiación. Entonces está rodeada la fuente de radiación con preferencia por el dispositivo de apantallamiento óptico. La fuente de radiación envía en particular al menos una señal en particular en la zona de longitudes de onda de la luz infrarroja y/o luz visible. La fuente de radiación puede estar configurada como lámpara y/o como diodo o similares.

45 En las figuras muestran:

- figura 1 una representación esquemática de un equipo para cocinar de acuerdo con la invención en un aparato para cocinar en vista en perspectiva;
- figura 2 un equipo para cocinar esquematizado en una vista seccionada;
- 5 figura 3 otro equipo para cocinar en una vista esquemática seccionada;
- figura 4 otra variante de un equipo para cocinar en una vista seccionada;
- figura 5 otra variante de un equipo para cocinar en una vista seccionada;
- figura 6 otro ejemplo de realización de un equipo para cocinar;
- figura 7 una representación esquemática de un dispositivo de apantallamiento magnético en vista en perspectiva;
- 10 figura 8 una representación esquemática en perspectiva de un dispositivo de apantallamiento óptico;
- figura 9 una representación esquemática en perspectiva de un dispositivo de compensación térmica;
- figura 10 una representación esquemática en perspectiva de un dispositivo de sujeción;
- figura 11 una representación esquemática en perspectiva de una unidad de sensor;
- 15 figura 12a una unidad de sensor esquematizada con un dispositivo de filtro en una representación seccionada;
- figura 12b otro ejemplo de realización de una unidad de sensor con un dispositivo de filtro en una representación seccionada;
- figura 13 un dispositivo sensor esquematizado en una vista en planta y
- 20 figura 14 un dispositivo sensor en una representación de despiece.

La figura 1 muestra un equipo para cocinar 1 de acuerdo con la invención, que aquí está realizado como parte de un aparato para cocinar 100. El equipo para cocinar 1 o bien el aparato para cocinar 100 pueden estar constituidos como aparato para montaje empotrado y también como equipo para cocinar 1 autónomo o bien aparato para cocinar 100 aislado.

El equipo para cocinar 1 incluye aquí una placa de cocina 11 con cuatro fuegos o quemadores 21. Cada uno de los fuegos 21 presenta aquí al menos una zona de cocción 31 que puede calentarse para cocinar alimentos. Para calentar la zona de cocción 31 está previsto en total un o bien para cada fuego 21 un respectivo dispositivo calentador 2, no representado aquí. Los dispositivos calentadores 2 están configurados como fuentes de calentamiento por inducción y presentan para ello respectivos dispositivos de inducción 12. Pero también es posible que una zona de cocción 31 no esté asociada a ningún fuego 21 determinado, sino que sea cualquier lugar sobre la placa de cocina 11. Al respecto puede presentar la zona de cocción 31 varios dispositivos de inducción 12 y en particular varias bobinas de inducción y estar configurada como parte de una llamada unidad de inducción de superficie total. Por ejemplo en una tal zona de cocción 31 puede colocarse sencillamente un recipiente para cocinar en cualquier lugar sobre la placa de cocina 11, controlándose o siendo activas durante el servicio de cocción sólo las bobinas de inducción correspondientes a la zona donde está el recipiente para cocinar. No obstante son posibles también otras clases de dispositivos calentadores 2, como por ejemplo fuentes de calor de gas, infrarrojos o resistencia.

El equipo para cocinar 1 puede operarse aquí mediante los equipos de operación 105 del aparato para cocinar 100. No obstante, el equipo para cocinar 1 puede estar constituido también como equipo para cocinar 1 autónomo, con un equipo de operación y control propio. También es posible una operación a través de una superficie táctil o de una pantalla táctil (touchscreen) o a distancia mediante una computadora, un smartphone o similares.

El equipo para cocinar 100 está constituido aquí como una cocina con una cámara de cocción 103, que puede cerrarse mediante una puerta 104 para la cámara de cocción. La cámara de cocción 103 puede calentarse mediante diversas fuentes de calor, como por ejemplo una fuente de calor de aire circulante. Pueden estar previstas otras fuentes de calor, como un calentador superior y un calentador inferior, así como una fuente de calor de microondas o una fuente de vapor y similares.

Además presenta el equipo para cocinar 1 un dispositivo sensor 3 no representado aquí, que es adecuado para captar al menos una magnitud física que caracteriza al menos un estado de la zona de cocción 31. Por ejemplo puede captar el dispositivo sensor 3 una magnitud mediante la cual puede determinarse la temperatura de un recipiente para cocinar depositado en la zona de cocción 31. Entonces puede estar asociado un dispositivo sensor 3 a cada zona de cocción 31 y/o a cada fuego o quemador 21. Pero también es posible que estén previstas varias zonas de cocción 31 y/o fuegos 21, de los cuales no todos presentan un dispositivo sensor 3. El dispositivo sensor 3 está conectado operativamente aquí con un equipo de control 106. El equipo de control 106 está configurado para controlar los dispositivos calentadores 2 en función de los parámetros captados por el dispositivo sensor 3.

El equipo para cocinar 1 está constituido con preferencia para un servicio de cocción automático y dispone de diversas funciones de automatismo. Por ejemplo con la función de automatismo puede cocinarse brevemente una sopa y a continuación mantenerse caliente, sin que un usuario tenga que ocuparse del proceso de cocción ni tenga que ajustar un escalón de calentamiento. Para ello coloca el usuario el recipiente con la sopa sobre un fuego 21 y elige mediante el equipo de operación 105 la correspondiente función de automatismo, aquí por ejemplo una cocción con subsiguiente mantenimiento

en caliente a 60° o 70° o similares.

Mediante el dispositivo sensor 3 se determina durante el proceso de cocción la temperatura del fondo del recipiente. En función de los valores medidos ajusta el equipo de control 106 correspondientemente la potencia de calentamiento del dispositivo calentador 2. Al respecto se vigila continuamente la temperatura del fondo del recipiente, con lo que cuando se alcanza la temperatura deseada o bien al cocer la sopa, se regula hacia abajo la potencia de calentamiento. Por ejemplo mediante la función de automatismo es posible también ejecutar un proceso de cocción más largo a una o varias temperaturas distintas deseadas, por ejemplo para hacer lentamente arroz con leche.

En la figura 2 se representa muy esquemáticamente un equipo para cocinar 1 en una vista lateral seccionada. El equipo para cocinar 1 presenta aquí un equipo de soporte 5 configurado como placa de vitrocerámica 15. La placa de vitrocerámica 15 puede estar constituida en particular como placa ceran o similares, o al menos incluir una tal. También son posibles otras clases de equipos de soporte 5. Sobre la placa de vitrocerámica 15 se encuentra aquí un utensilio para cocinar o recipiente para alimentos a cocinar 200, por ejemplo una olla o una sartén, en la cual pueden cocinarse productos a cocinar o alimentos. Además está previsto un dispositivo sensor 3, que capta aquí radiación térmica en una zona de captación 83. La zona de captación 83 está prevista entonces, en la posición de montaje del equipo para cocinar 1, por encima del dispositivo sensor 3 y se extiende hacia arriba a través de la placa de vitrocerámica 15 hasta el recipiente para alimentos a cocinar 200 y más allá, en el caso de que allí no esté colocado ningún recipiente para alimentos a cocinar 200. Debajo de la placa de vitrocerámica 15 está montado un dispositivo de inducción 12 para calentar la zona de cocción 31. El dispositivo de inducción 12 está configurado aquí con forma anular y presenta en el centro una escotadura, en la que está montado el dispositivo sensor 3. Una tal configuración del dispositivo sensor 3 tiene la ventaja de que también cuando se trata de un recipiente para alimentos a cocinar 200 no orientado hacia el centro del fuego o quemador 21, el mismo se encuentra aún en la zona de captación 83 del dispositivo sensor. En otras formas de realización no mostradas aquí, puede estar dispuesto el dispositivo sensor 3 también descentrado en el dispositivo de inducción. Si presenta el dispositivo de inducción por ejemplo una bobina de inducción de dos circuitos, entonces puede estar dispuesto al menos un dispositivo sensor 3 en un espacio intermedio previsto entre las dos bobinas de inducción del dispositivo de inducción.

La figura 3 muestra un equipo para cocinar 1 esquematizado en una vista lateral seccionada. El equipo para cocinar 1 presenta una placa de vitrocerámica 15, debajo de la cual están montados el dispositivo de inducción 12 y el dispositivo sensor 3.

El dispositivo sensor 3 presenta una primera unidad de sensor 13 y otra unidad de sensor 23. Ambas unidades de sensor 13, 23 son adecuadas para la captación sin contacto de radiación térmica y están configuradas como columna térmica o termopila. Las unidades de sensor 13, 23 están dotadas de respectivos equipos de filtro 43, 53 y previstas para captar radiación térmica que parte de la zona de cocción 31. La radiación térmica parte por ejemplo del fondo de un recipiente para alimentos a cocinar 200, atraviesa la placa de vitrocerámica 15 y llega a las unidades de sensor 13, 23. El dispositivo sensor 3 está montado ventajosamente directamente debajo de la placa de vitrocerámica 15, para poder captar una fracción lo mayor posible de la radiación térmica que parte de la zona de cocción 31 sin grandes pérdidas. Con ello están previstas las unidades de sensor 13, 23 muy junto a la placa de vitrocerámica 15 debajo de la misma.

Además está previsto un dispositivo de apantallamiento magnético 4, que aquí está compuesto por un cuerpo de ferrita 14. El cuerpo de ferrita 14 está constituido aquí esencialmente como un cilindro hueco y rodea a modo de anillo las unidades de sensor 13, 23. El dispositivo de apantallamiento magnético 4 apantalla el dispositivo sensor 3 frente a interacciones electromagnéticas y en particular frente al campo electromagnético del dispositivo de inducción 12. Sin un tal apantallamiento podría calentar indeseadamente el campo magnético que genera el dispositivo de inducción 12 durante el funcionamiento también partes del dispositivo sensor 3 y con ello dar lugar a una captación de temperatura poco fiable y a una peor precisión de medida. El dispositivo de apantallamiento magnético 4 mejora así la exactitud y reproducibilidad de la captación de la temperatura.

El dispositivo de apantallamiento magnético 4 puede también estar compuesto, al menos en parte, por al menos un material al menos parcialmente magnético y un material que al menos parcialmente no conduce eléctricamente. El material magnético y el material que no conduce eléctricamente pueden estar dispuestos entonces alternadamente y en forma de capas. También son posibles otros materiales que presentan, al menos parcialmente, propiedades magnéticas y que además presentan propiedades eléctricamente aislantes o al menos una baja conductividad eléctrica.

El dispositivo sensor 3 presenta al menos un dispositivo de apantallamiento óptico 7, que está previsto para apantallar influencias de la radiación y en particular radiación térmica, que actúan desde fuera de la zona de captación 83 sobre las unidades de sensor 13, 23. Para ello está configurado el dispositivo de apantallamiento óptico 7 aquí como un tubo o un cilindro 17, estando configurado el cilindro 17 hueco y rodeando las unidades de sensor 13, 23 aproximadamente con forma anular. El cilindro 17 está fabricado

aquí de acero afinado. Esto tiene la ventaja de que el cilindro 17 presenta una superficie reflectante, que refleja una gran parte de la abundante radiación térmica o bien que absorbe lo menos posible de la radiación térmica. La elevada reflectividad de la superficie en el lado exterior del cilindro 17 es especialmente ventajosa para el apantallamiento frente a la radiación térmica. La elevada reflectividad de la superficie en el lado interior del cilindro 17 es también ventajosa para conducir radiación térmica desde (y en particular sólo desde) la zona de captación 83 a las unidades de sensor 13, 23. El dispositivo de apantallamiento óptico 7 puede estar configurado también como una pared, que rodea, al menos en parte y con preferencia anularmente, el dispositivo sensor 13, 23. La sección transversal puede ser redonda, poligonal, oval o redondeada. También es posible una configuración como cono.

Además está previsto un dispositivo de aislamiento 8 para el aislamiento térmico, que está situado entre el dispositivo de apantallamiento óptico 7 y el dispositivo de apantallamiento magnético 4. El dispositivo de aislamiento 8 está compuesto aquí por una capa de aire 18, que se encuentra entre el cuerpo de ferrita 14 y el cilindro 17. Con preferencia no se realiza ningún intercambio con el aire del entorno, para evitar la convección. Pero también es posible un intercambio con el aire del entorno. Mediante el dispositivo de aislamiento 8 se actúa en particular contra la transmisión de calor desde el cuerpo de ferrita 14 hasta el cilindro 17. Además, tal como antes se ha mencionado, está equipado el cilindro 17 con una superficie reflectante, para evitar una transmisión del calor desde el cuerpo de ferrita 14 hasta el cilindro 17 mediante radiación térmica. Una tal configuración a modo de capas de cebolla, con un dispositivo de apantallamiento magnético 4 exterior y un dispositivo de apantallamiento óptico 7 interior, así como un dispositivo de aislamiento 8 situado entre ellos, ofrece un apantallamiento especialmente bueno de las unidades de sensor 13, 23 frente a influencias de radiación desde fuera de la zona de captación 83. Esto repercute muy ventajosamente sobre la reproducibilidad y/o fiabilidad de la captación de la temperatura. El dispositivo de aislamiento 8 tiene en particular un grosor entre unos 0,5 mm y 5 mm y con preferencia un grosor de 0,8 mm a 2 mm y con especial preferencia un grosor de aproximadamente 1 mm.

Pero el dispositivo de aislamiento 8 puede incluir también al menos un medio con una conductividad térmica correspondientemente baja, como por ejemplo un material esponjoso y/o un plástico de poliestireno u otro material aislante adecuado.

Las unidades de sensor 13, 23 están dispuestas aquí junto a un dispositivo de compensación térmica 9, conduciendo térmicamente y en particular conduciendo térmicamente acopladas con el dispositivo de compensación térmica 9. El dispositivo de compensación térmica 9 presenta para ello dos dispositivos de acoplamiento 29, configurados aquí como cavidades, en las que están alojadas las unidades de sensor 13, 23 encajando con exactitud. De esta manera se garantiza que las unidades de sensor 13, 23 se encuentran a un nivel de temperatura común y relativamente constante. Además cuida el dispositivo de compensación térmica 9 de que la temperatura propia de las unidades de sensor 13, 23 sea homogénea cuando se calientan las mismas durante el funcionamiento del equipo para cocinar 1. Una temperatura propia desigual puede dar lugar, en particular cuando las unidades de sensor 13, 23 están configuradas como columnas térmicas, a artefactos durante la captación. Para evitar un calentamiento del dispositivo de compensación térmica 9 debido al cilindro 17, está previsto un distanciamiento entre el cilindro 17 y el dispositivo de compensación térmica 9. La placa de cobre 19 puede estar prevista también como fondo 27 del cilindro 17.

Para hacer posible una estabilización térmica adecuada, está configurado aquí el dispositivo de compensación térmica 9 como una placa de cobre 19 maciza. Pero también es posible, al menos en parte, otro material con una capacidad térmica correspondientemente elevada y/o una conductividad térmica elevada.

El dispositivo sensor 3 presenta aquí una fuente de radiación 63, que puede utilizarse para determinar las características de reflexión del sistema de medida o bien el grado de emisión de un recipiente para alimentos a cocinar 200. La fuente de radiación 63 está configurada aquí como una lámpara 111, que emite una señal en la gama de longitudes de onda de la luz infrarroja, así como de la luz visible. La fuente de radiación 63 puede estar constituida también como diodo o similar. La lámpara 111 se utiliza aquí, además de para determinar la reflexión, también para señalar el estado de servicio del equipo para cocinar 1.

Para focalizar la radiación de la lámpara 111 sobre la zona de captación 83, está configurada una zona del dispositivo de compensación térmica 9 o bien de la placa de cobre 19 como reflector 39. Para ello presenta la placa de cobre 19 una hondonada configurada cóncava, en la cual está situada la lámpara 111. La placa de cobre 19 está recubierta además con un recubrimiento que contiene oro, para aumentar la reflectividad. La capa que contiene oro tiene la ventaja de que la misma protege el dispositivo de compensación térmica 9 también frente a la corrosión.

El dispositivo de compensación térmica 9 está montado en un dispositivo de sujeción 10 realizado como soporte de plástico. El dispositivo de sujeción 10 presenta un dispositivo de unión 20 no representado aquí, mediante el cual puede enclavarse el dispositivo de sujeción 10 en un equipo de soporte 30. El equipo de soporte 30 está configurado aquí como una tarjeta de circuitos 50. Sobre el equipo de soporte

30 o bien la tarjeta de circuitos 50 pueden estar previstos también otros componentes, como por ejemplo componentes electrónicos, equipos de control y de cálculo y/o elementos de fijación o de montaje.

5 Entre la placa de vitrocerámica 15 y el dispositivo de inducción 12 está previsto un dispositivo de estanqueidad 6, que aquí está configurado como una capa de micanita 16. La capa de micanita 16 sirve para el aislamiento térmico, para que el dispositivo de inducción 12 no se caliente debido al calor de la zona de cocción 31. Además está prevista aquí adicionalmente una capa de micanita 16 para el aislamiento térmico entre el cuerpo de ferrita 14 y la placa de vitrocerámica 15. Esto tiene la ventaja de que se limita fuertemente la transmisión del calor desde la placa de vitrocerámica 15, que durante el funcionamiento está caliente, al cuerpo de ferrita 14. De esta manera apenas emite el cuerpo de ferrita 14 calor, que podría transmitirse al dispositivo de aislamiento 8 o al dispositivo de apantallamiento óptico. La capa de micanita 16 se opone así a una indeseada transmisión de calor al dispositivo sensor 3, lo cual aumenta la fiabilidad de las mediciones. Además impermeabiliza la capa de micanita 16 el dispositivo sensor 3 de manera estanca al polvo frente a las restantes zonas del equipo para cocinar 1. La capa de micanita 16 tiene en particular un grosor entre aproximadamente 0,2 mm y 4 mm, con preferencia de entre 0,2 mm y 1,5 mm y con especial preferencia un grosor de entre 0,3 mm y 0,8 mm.

20 El equipo para cocinar 1 presenta en el lado inferior un equipo de cubierta 41, configurado aquí como una placa de aluminio y que cubre el dispositivo de inducción 12. El equipo de cubierta 41 está unido con una carcasa 60 del dispositivo sensor 3 mediante una atornilladura 122. Dentro de la carcasa 60 está situado el dispositivo sensor 3 elásticamente respecto a la placa de vitrocerámica 15. Para ello está previsto un equipo amortiguador 102, que aquí presenta un dispositivo de resorte 112.

25 El dispositivo de resorte 112 está unido en un extremo inferior con el lado interior de la carcasa 60 y en un extremo superior con la tarjeta de circuitos 50. Al respecto oprime el dispositivo de resorte 112 la tarjeta de circuitos 50 con el cuerpo de ferrita 14 y la capa de micanita 16 montada sobre el mismo hacia arriba contra la placa de vitrocerámica 15. Una tal configuración elástica es especialmente ventajosa, ya que el dispositivo sensor 3 ha de estar situado por razones técnicas de medida lo más próximo posible a la placa de vitrocerámica 15. Esta disposición directamente contigua del dispositivo sensor 3 junto a la placa de vitrocerámica 15 podría originar daños al mismo en choques o golpes sobre la placa de vitrocerámica 15. Mediante el alojamiento elástico del dispositivo sensor 3 respecto al equipo de soporte 5, se amortiguan choques o golpes sobre la placa de vitrocerámica 15 y se evitan así con fiabilidad tales daños.

35 A continuación se describe brevemente una medición a modo de ejemplo, en la cual ha de determinarse la temperatura del fondo de un recipiente que se encuentra sobre la placa de vitrocerámica 15 con el dispositivo sensor 3.

40 Durante la medición capta la primera unidad de sensor 13 la radiación térmica que parte del fondo del recipiente para cocinar como radiación mixta junto con la radiación térmica que emite la placa de vitrocerámica 15. Para poder determinar a partir de ello una potencia de radiación del fondo del recipiente para cocinar, se calcula a partir de la potencia de radiación mixta la proporción de la potencia de radiación que parte de la placa de vitrocerámica 15. Para determinar esta proporción está prevista la otra unidad de sensor 23 para captar sólo la radiación térmica de la placa de vitrocerámica 15. Para ello presenta la otra unidad de sensor 23 un dispositivo de filtro 53, que esencialmente sólo permite el paso de radiación con una longitud de onda mayor de 5 µm hacia la unidad de sensor 23. La razón de ello es que la radiación con una longitud de onda mayor de 5 µm no puede atravesar o apenas puede atravesar la placa de vitrocerámica 15. La otra unidad de sensor 23 capta por lo tanto esencialmente la radiación térmica emitida por la placa de vitrocerámica 15. Una vez conocida la proporción de la radiación térmica que emite la placa de vitrocerámica 15, puede determinarse, de manera de por sí conocida, la fracción de radiación térmica que parte del fondo del recipiente para cocinar.

50 Para lograr un buen resultado de medida, es deseable que llegue la mayor parte posible de la radiación térmica que parte del fondo del recipiente a la primera unidad de sensor 13 y sea captada por la misma. Para la radiación en la gama de longitudes de onda de unos 4 µm presenta la placa de vitrocerámica 15 aquí una transmisión de aproximadamente un 50 %. Así puede pasar en esta gama de longitudes de onda una gran parte de la radiación térmica emitida por el fondo del recipiente a través de la placa de vitrocerámica 15. Por lo tanto es especialmente favorable una captación en esta gama de longitudes de onda. Correspondientemente está dotada la primera unidad de sensor 13 de un dispositivo de filtro 43, que permite fácilmente el paso de la radiación en esta gama de longitudes de onda, mientras que el dispositivo de filtro 43 refleja esencialmente radiación de otras gamas de longitudes de onda. Los equipos de filtro 43, 53 están constituidos aquí como respectivos filtros de interferencia 433 y en particular realizados como un filtro pasabanda o bien como un filtro paso largo. En otras formas de realización puede estar prevista una captación de la radiación en la gama de longitudes de onda entre 3 µm y 5 µm y en particular en la gama de 3,1 µm a 4,2 µm, estando entonces correspondientemente configurada o adaptada la respectiva unidad de sensor y el respectivo dispositivo de filtro.

65 La determinación de una temperatura a partir de una potencia de radiación determinada es un procedimiento de por sí conocido. Al respecto es decisivo que se conozca el grado de emisión del cuerpo cuya temperatura ha de determinarse. En el presente caso, por lo tanto, para lograr una determinación fiable de la temperatura, debe conocerse o determinarse el grado de emisión del fondo del recipiente. El dispositivo sensor 3 tiene aquí la ventaja de que el mismo está configurado para determinar el grado de emisión de un recipiente para alimentos a cocinar 200. Esto es especialmente ventajoso, ya que así



puede utilizarse cualquier recipiente para cocinar y no por ejemplo sólo un determinado recipiente para alimentos a cocinar cuyo grado de emisión tenga que conocerse previamente.

5 Para determinar el grado de emisión del fondo del recipiente, envía la lámpara 111 una señal, en particular una señal luminosa, que presenta una proporción de radiación térmica en la gama de longitudes de onda de la luz infrarroja. La potencia de radiación o bien la radiación térmica de la lámpara 111 llega a través de la placa de vitrocerámica 15 al fondo del recipiente y se refleja allí en parte y en parte se absorbe. La radiación reflejada por el fondo del recipiente llega de retorno a través de la placa de vitrocerámica 15 al dispositivo sensor 3, donde la misma es captada por la primera unidad de sensor 13.  
10 A la vez que la radiación de señal reflejada por el fondo del recipiente y transmitida por la placa de vitrocerámica 15, llega también la propia radiación térmica del fondo del recipiente, así como la radiación térmica de la placa de vitrocerámica 15, a la primera unidad de sensor 13. Por ello se desconecta a continuación la lámpara 111 y sólo se capta la radiación térmica del fondo del recipiente y de la placa de vitrocerámica 15. La parte de la radiación de la señal reflejada, a partir de la cual puede determinarse el grado de emisión del fondo del recipiente, resulta entonces básicamente como diferencia entre la radiación total previamente captada con la lámpara 111 conectada y la radiación térmica del fondo del recipiente y de la placa de vitrocerámica con la lámpara 111 desconectada.

20 Según una forma de realización, está archivado al menos un valor de referencia relativo a la radiación reflejada y al correspondiente grado de emisión en una unidad de memoria que interactúa con el dispositivo sensor y que no se representa en las figuras, pudiendo estar situada la unidad de memoria por ejemplo en la placa de circuitos 50. El correspondiente grado de emisión real del fondo del recipiente puede determinarse entonces basándose en una comparación entre la radiación de la señal reflejada y el valor de referencia, de los que al menos hay uno.

25 Según otra forma de realización se determina la proporción de la radiación de señal absorbida por el fondo del recipiente. Ésta resulta, según procedimientos de por sí conocidos, a partir de la potencia de radiación emitida por la lámpara 111 restando la radiación de señal reflejada por el fondo del recipiente. La potencia de radiación de la lámpara 111, bien está fijamente ajustada entonces y con ello se conoce, o bien se determina por ejemplo mediante una medición con la otra unidad de sensor 23. La otra unidad de sensor 23 capta entonces una gama de longitudes de onda de la radiación de la señal que se refleja casi por completo en la placa de vitrocerámica 15. Con ello puede determinarse la potencia de radiación emitida con muy buena aproximación, debiéndose tener en cuenta entre otros que la conducción de la radiación o bien el espectro de la lámpara 111 depende de la longitud de onda. Conociendo la parte de la radiación de señal absorbida por el fondo del recipiente, puede determinarse de manera conocida el grado de absorción del fondo del recipiente. Puesto que la capacidad de absorción de un cuerpo básicamente corresponde a la capacidad de emisión de un cuerpo, puede deducirse a partir del grado de absorción del fondo del recipiente el grado de emisión buscado. Conociendo el grado de emisión y la fracción de la radiación térmica que parte del fondo del recipiente, puede determinarse con gran fiabilidad la temperatura del fondo del recipiente.

45 El grado de emisión se determina de nuevo con preferencia continuamente a intervalos de tiempo lo más cortos posible. Esto tiene la ventaja de que una posterior variación del grado de emisión no da lugar a un resultado de medida falseado. Una variación del grado de emisión puede presentarse por ejemplo cuando el fondo del utensilio para cocinar presente distintos grados de emisión y se desplace sobre el fuego o quemador 21. En fondos de utensilios para cocinar se observan muy a menudo distintos grados de emisión, puesto que por ejemplo ya un ligero ensuciamiento, corrosiones o también distintos recubrimientos o barnizados pueden tener una gran influencia sobre el grado de emisión.

50 La lámpara 111 se utiliza aquí, además de para determinar el grado de emisión y/o determinar el comportamiento en cuanto a reflexión del sistema de medida, también para señalar el estado de funcionamiento del equipo para cocinar 1. Al respecto incluye la señal de la lámpara 111 también luz visible, que puede percibirse a través de la placa de vitrocerámica 15. Por ejemplo indica la lámpara 111 a un usuario que está en servicio una función de automatismo. Una tal función de automatismo puede ser por ejemplo un servicio de cocción, en el que el dispositivo calentador 2 se controla automáticamente en función de la temperatura determinada para el recipiente para cocinar. Esto es especialmente ventajoso, ya que la iluminación de la lámpara 111 no confunde al usuario. El usuario sabe por experiencia que la iluminación representa una indicación de funcionamiento y pertenece al aspecto normal del equipo para cocinar 1. Él puede por lo tanto estar seguro de que el que luzca la lámpara 111 no significa por ejemplo que haya una avería funcional y que el equipo para cocinar 1 posiblemente no funcione ya correctamente. La lámpara 111 puede lucir también durante un tiempo determinado, así como a determinados intervalos de tiempo. También es posible por ejemplo que mediante distintas frecuencias de destello se emita la indicación de distintos estados de funcionamiento. También son posibles distintas señales relativas a distintas secuencias conexión/desconexión. Ventajosamente está previsto para cada fuego o quemador 21 o bien para cada (posible) zona de cocción 31 un dispositivo sensor 3 con una fuente de radiación 63, que es adecuada para indicar al menos un estado de funcionamiento.

Para los cálculos necesarios para determinar la temperatura, así como para evaluar los valores captados, puede estar prevista al menos una unidad de cálculo. La unidad de cálculo puede estar prevista entonces, al menos en parte, sobre la placa de circuitos 50. Pero también puede por ejemplo estar configurado correspondientemente el equipo de control 106 o bien estar prevista al menos una unidad de cálculo separada.

La figura 4 muestra un perfeccionamiento, en el que debajo de la placa de vitrocerámica 15 está fijado un sensor de seguridad 73. El sensor de seguridad 73 está constituido aquí como resistencia sensible a la temperatura, como por ejemplo un termistor, en particular un sensor NTC y está unido conduciendo térmicamente con la placa de vitrocerámica 15. El sensor de seguridad 73 está previsto aquí para poder detectar una temperatura de la zona de cocción 31 y en particular de la placa de vitrocerámica 15. Si la temperatura sobrepasa un determinado valor, existe el peligro de sobrecalentamiento y los dispositivos calentadores 2 se desconectan. Para ello está conectado operativamente el sensor de seguridad 73 con un equipo de seguridad no representado aquí, que en función de la temperatura captada puede activar un estado de seguridad. Un tal estado de seguridad origina por ejemplo la desconexión de los dispositivos calentadores 2 o bien del equipo para cocinar 1.

Adicionalmente está asociado aquí el sensor de seguridad 73 como unidad de sensor 33 adicional al dispositivo sensor 3. Entonces se tienen en cuenta los valores captados por el sensor de seguridad 73 también para determinar la temperatura mediante el dispositivo sensor 3. En particular en la determinación de la temperatura de la placa de vitrocerámica 15 se utilizan los valores del sensor de seguridad 73. Así puede compararse por ejemplo la temperatura determinada mediante la otra unidad de sensor 23 mediante la radiación de calor captada con la temperatura determinada mediante el sensor de seguridad 73. Esta comparación puede servir por un lado para controlar el funcionamiento del dispositivo sensor 3, pero por otro lado también puede utilizarse para sintonizar o ajustar el dispositivo sensor 3.

En la figura 5 se muestra igualmente un dispositivo sensor 3, en el que un sensor de seguridad 73 está asociado como unidad de sensor 33 adicional al dispositivo sensor 3. Pero a diferencia de la variante descrita en la figura 4, no está prevista aquí ninguna otra unidad de sensor 23. La tarea de la otra unidad de sensor 23 es asumida aquí por el sensor de seguridad 73. El sensor de seguridad 73 sirve para determinar la temperatura de la placa de vitrocerámica 15. Por ejemplo, conociendo esta temperatura puede determinarse a partir de la radiación térmica que capta la primera unidad de sensor 13, la parte correspondiente a un fondo del recipiente. Una tal variante tiene la ventaja de que se puede ahorrar la otra unidad de sensor 23, así como el correspondiente dispositivo de filtro 53. La otra unidad de sensor 23 puede denominarse segunda unidad de sensor. La unidad de sensor 33 adicional puede denominarse tercera unidad de sensor. En la variante de la figura 5 se han previsto sólo la primera unidad de sensor y la tercera unidad de sensor.

En la figura 6 se muestra otra realización de un equipo para cocinar 1. Aquí está previsto un dispositivo de estanqueidad 6 común para el dispositivo de inducción 12 y el cuerpo de ferrita 14 del dispositivo sensor 3. El dispositivo de estanqueidad 6 está configurado como una capa de micanita 16, que presenta en la zona de captación 83 del dispositivo sensor 3 una escotadura.

La figura 7 muestra un dispositivo de apantallamiento magnético 4 esquematizado, configurado como un cuerpo de ferrita 14 hueco, cilíndrico. Una tal variante es especialmente ventajosa, ya que el cuerpo de ferrita 14 rodea con forma anular las zonas y partes a proteger. Con preferencia presenta la pared del cuerpo de ferrita 14 un grosor de aproximadamente 1 mm a 10 mm y en particular de 2 mm a 5 mm y con especial preferencia de 2,5 mm a 4 mm y en particular de 3 mm o más.

En la figura 8 se representa esquemáticamente un dispositivo de apantallamiento óptico 7, configurado aquí como un cilindro 17. El cilindro presenta aquí tres dispositivos de retención 80, que son adecuados para la unión con un dispositivo de sujeción 10.

Un dispositivo de compensación térmica 9 se representa en la figura 9. El dispositivo de compensación térmica 9 está realizado como una placa de cobre 19. Con preferencia presenta la placa de cobre un grosor de 0,5 mm a 4 mm o incluso de 10 mm o más y con especial preferencia de 0,8 mm a 2 mm y en particular de 1 mm o más. La placa de cobre 19 presenta aquí dos dispositivos de acoplamiento 29. El dispositivo de acoplamiento 29 es adecuado y está previsto para alojar una unidad de sensor 13, 23 conduciendo térmicamente. Además presenta la placa de cobre 19 un dispositivo reflector 39, que puede reflejar y en particular reunir en un haz la radiación de una fuente de radiación 63.

La figura 10 muestra un dispositivo de sujeción 10, realizado como soporte de plástico. El dispositivo de sujeción 10 presenta con preferencia un grosor de entre 0,3 mm y 3 mm o incluso 6 mm y con especial preferencia un grosor de 1 mm o más. El dispositivo de sujeción 10 incluye por ejemplo tres dispositivos de unión, de los cuales aquí sólo son visibles dos dispositivos de unión 20 en la figura, mediante los cuales puede unirse el dispositivo de sujeción 10 por ejemplo con un equipo de soporte 30. Además presenta el dispositivo de sujeción 10 tres dispositivos de alojamiento 40, configurados aquí como nervios. Los dispositivos de alojamiento 40 son adecuados para alojar el dispositivo de apantallamiento óptico 7 y

colocarlo a una distancia definida del dispositivo de apantallamiento magnético 4. Para realizar contactos están previstas aberturas de alojamiento 70. El dispositivo de sujeción 10 puede presentar también otros dispositivos de alojamiento 40 no mostrados aquí, que por ejemplo pueden estar configurados como cavidad, sobreelevación, nervio y/o ranura anular o similar. Tales dispositivos de alojamiento 40 están previstos en particular para la colocación definida de un dispositivo de apantallamiento magnético 4, un dispositivo de apantallamiento óptico 7, un dispositivo de compensación térmica 9, un dispositivo de aislamiento 8 y/o un equipo de soporte 30.

En la figura 11 se muestra una unidad de sensor 13, para la captación sin contacto de radiación térmica. La unidad de sensor 13 está configurada como una columna térmica o bien termopila. La unidad de sensor 13 presenta contactos, para unirla por ejemplo con una tarjeta de circuitos 50. En una zona superior de la unidad de sensor 13 se encuentra la zona en la que se capta la radiación térmica. Sobre esta zona está dispuesto aquí un dispositivo de filtro 43.

La figura 12a muestra una unidad de sensor 13 configurada como columna térmica con un dispositivo de filtro 43 en una vista lateral esquemática seccionada. El dispositivo de filtro 43 está dispuesto aquí sobre la zona en la que incide la radiación térmica sobre la unidad de sensor 13 y se capta. El dispositivo de filtro 43 está fijado aquí mediante un elemento de unión adhesivo 430 conduciendo térmicamente a la unidad de sensor 13. El elemento de unión 430 es aquí un adhesivo con una conductividad térmica de al menos  $1 \text{ W m}^{-1} \text{ K}^{-1}$  ( $\text{W}/(\text{mK})$ ) y con preferencia de  $0,5 \text{ W m}^{-1} \text{ K}^{-1}$  ( $\text{W}/(\text{mK})$ ). También es posible y se prefiere una conductividad térmica de más de  $4 \text{ W m}^{-1} \text{ K}^{-1}$  ( $\text{W}/(\text{mK})$ ). De esta manera puede derivarse calor desde el dispositivo de filtro 43 a la unidad de sensor 13. Al derivarse el calor se evita que la unidad de sensor 13 capte el calor propio del dispositivo de filtro 43, lo cual originaría un resultado de medida falseado. Por ejemplo puede retransmitirse el calor desde el dispositivo de filtro 43 a través de la unidad de sensor 13 también al dispositivo de compensación térmica 9 o bien la placa de cobre 19. Una tal derivación indirecta del calor desde el dispositivo de filtro 43 a través de la unidad del sensor 13 a la placa de cobre 19 es también especialmente favorable, ya que la placa de cobre 19 presenta una elevada capacidad térmica.

El adhesivo puede ser por ejemplo un adhesivo conductor de epoxi monocomponente, libre de disolvente y relleno de plata, que se endurece térmicamente. Mediante la proporción de plata o de compuestos que contienen plata, se logra una conductividad térmica muy favorable. También es posible una proporción de otros metales y/o compuestos metálicos con la correspondiente conductividad térmica. Un tal adhesivo garantiza una unión térmicamente conductora, que incluso a las temperaturas que son de esperar en un equipo para cocinar 1 es duradera y estable.

El dispositivo de filtro 43 está configurado como un filtro de interferencia 433 y presenta aquí cuatro capas de filtro 432 con un índice de refracción distinto, así como con propiedades dieléctricas. Al respecto están apiladas una sobre otra y unidas capas de filtro 432 alternadamente con índices de refracción altos y bajos. Las capas de filtro 432 son en particular muy delgadas, con preferencia de unos pocos nanómetros hasta 25 nm. Como capa de soporte para las capas de filtro 432 se ha previsto aquí una base de filtro 431 de un material que contiene silicio con un grosor de más de 0,2 mm. El dispositivo de filtro 43 está configurado y es adecuado para transmitir una gama de longitudes de onda en el espectro de los infrarrojos y reflejar esencialmente la radiación de fuera de esta gama.

La figura 12b muestra otra realización más de una unidad de sensor 13 con un dispositivo de filtro 43, estando pegado aquí el dispositivo de filtro 43 sólo en parte sobre el dispositivo sensor 13. La zona en la que la radiación térmica incide sobre la unidad de sensor 13 y se capta, está rodeada aquí por una zona del borde elevada. Aquí se ha aplicado el elemento de unión 430 sólo en una zona del borde. Esto tiene la ventaja de que la radiación térmica a captar no tiene que atravesar el elemento de unión 430 antes de incidir sobre la unidad de sensor 13.

En la figura 13 se muestra un dispositivo sensor 3 en una vista en planta. Para mayor claridad del conjunto y capacidad de diferenciación, se han representado algunas partes o zonas rayadas. Puede verse con claridad que el dispositivo sensor 3 presenta una estructura concéntrica según el principio de las capas de cebolla. En el interior se encuentra un dispositivo de compensación térmica 9 o bien una placa de cobre 19, en el/la que están dispuestas dos unidades de sensor 13, 23 y una fuente de radiación 63 configurada como lámpara 111. Para que no incida ninguna indeseada radiación térmica lateralmente sobre las unidades de sensor 13, 23, están rodeadas las unidades de sensor 13, 23 por un dispositivo de apantallamiento óptico 7 o bien un cilindro 17. El cilindro 17 está situado entonces distanciado de la placa de cobre 19, con lo que prácticamente no puede transmitirse el calor entre cilindro 17 y placa de cobre 19. El cilindro 17 está dispuesto rodeado por un dispositivo de apantallamiento magnético 4 o bien un cuerpo de ferrita 14. El cuerpo de ferrita 14 es la capa más exterior del dispositivo sensor 3 y lo apantalla frente a interacciones electromagnéticas.

Puesto que el dispositivo sensor 3 está previsto con preferencia lo más próximo posible debajo de un equipo de soporte 5, se encuentra sobre el cuerpo de ferrita 14 un dispositivo de estanqueidad 6 o bien una capa de micanita 16, que reduce considerablemente la transmisión de calor desde el equipo de

soporte 5 al cuerpo de ferrita 14. Entre el cuerpo de ferrita 14 y el cilindro 17 está configurado un dispositivo de aislamiento 8. El dispositivo de aislamiento 8 es aquí una capa de aire 18. La capa de aire 18 se opone a una transmisión de calor desde el cuerpo de ferrita 14 al cilindro 17. Las unidades de sensor 13, 23 de la zona interior del dispositivo sensor 3 quedan así muy efectivamente protegidas frente a influencias perturbadoras, como por ejemplo un campo magnético de inducción 12, radiación térmica de fuera de la zona de captación 83, así como calentamiento por conducción del calor. Una configuración de este tipo de los componentes indicados, en capas, aumenta considerablemente la fiabilidad de las mediciones realizadas con el dispositivo sensor 3.

10 La figura 14 muestra un dispositivo sensor 3 en una representación de despiece. Las piezas individuales se han representado aquí separadas espacialmente entre sí, con lo que puede observarse claramente la disposición de las piezas individuales dentro del dispositivo sensor 3. También la estructura concéntrica o a modo de capas de cebolla puede observarse aquí con claridad. Además de una mejor precisión de las mediciones, posibilita una tal estructura también un montaje del dispositivo sensor 3 especialmente fácil de fabricar, así como económico.

15 En el montaje del dispositivo sensor 3 puede estar configurada diferente la secuencia de las partes individuales o componentes. Al respecto se prefiere que algunos componentes estén ya prefabricados. Por ejemplo pueden estar ya pegada una unidad de sensor 13, 23 con un dispositivo de filtro 43, 53 conduciendo térmicamente. También la tarjeta de circuitos 50 puede estar equipada ya antes del montaje parcialmente con componentes electrónicos. Con preferencia por ejemplo ya ha tomado contacto la fuente de radiación 63 con la tarjeta de circuitos 50.

20 Por ejemplo se monta en primer lugar el dispositivo de sujeción 10 realizado como soporte de plástico sobre el equipo de soporte 30, configurado como tarjeta de circuitos 50. Para ello presenta el dispositivo de sujeción 10 al menos un dispositivo de unión 20 no representado aquí, que puede unirse con la tarjeta de circuitos 50 y por ejemplo enclavarse. Un dispositivo de sujeción 10 con tres dispositivos de unión 20 se muestra en la figura 10. A continuación, se introduce el dispositivo de compensación térmica 9, previsto aquí como placa de cobre 19, en el dispositivo de sujeción 10. A continuación se conducen las unidades de sensor 13, 23, configuradas como columnas térmicas o termopilas, a través de aberturas de alojamiento 70 en la placa de cobre 19, el dispositivo de sujeción 10 y la tarjeta de circuitos 50. Una zona de la unidad de sensor 13, 23, esencialmente la zona inferior de la unidad de sensor 13, 23 y en particular la parte inferior de la carcasa de la unidad de sensor 13, 23, está unida entonces conduciendo térmicamente con la placa de cobre 19 y se apoya sobre la placa de cobre 19. A continuación se realiza la soldadura de los correspondientes contactos con la tarjeta de circuitos 50.

25 El montaje del dispositivo de sujeción 10, de la placa de cobre 19 y de las unidades de sensor 13, 23 puede realizarse también en cualquier otra secuencia. Así se introduce por ejemplo primeramente la placa de cobre 19 en el dispositivo de sujeción 10, a continuación se introducen las unidades de sensor 13, 23 y después se enclava el dispositivo de sujeción 10 con la tarjeta de circuitos 50. También puede realizarse la toma de contacto de las unidades de sensor 13, 23 con la tarjeta de circuitos 50 en cualquier momento del montaje.

30 La toma de contacto de la fuente de radiación 63 realizada como lámpara 111 con la tarjeta de circuitos 50 puede realizarse igualmente en cualquier momento del montaje. Se prefiere conectar primero la lámpara 111 con la tarjeta de circuitos 50 y a continuación comenzar con la posibilidad de montaje antes descrita.

35 A continuación sigue el montaje del dispositivo de apantallamiento óptico 7 configurado como cilindro 17. El cilindro 17 presenta para ello aquí tres dispositivos de retención 80, que se enclavan con los tres dispositivos de alojamiento 40 del dispositivo de sujeción 10. A continuación se monta el dispositivo de apantallamiento magnético 4 configurado como cuerpo de ferrita 14 en el dispositivo de sujeción 10. Para ello presenta el dispositivo de sujeción 10 con preferencia otro dispositivo de alojamiento 40, no mostrado aquí, que puede estar configurado como cavidad, sobreelevación, nervio y/o ranura anular o similar. De esta manera es posible en particular alojar el cuerpo de ferrita 14 a una distancia definida del dispositivo de apantallamiento óptico 7, del dispositivo de compensación térmica 9 y/o de un dispositivo de aislamiento 8. A continuación se fija el dispositivo de estanqueidad 6 configurado como capa de mica 16 al dispositivo de apantallamiento magnético 4. Pueden estar previstas otras secuencias de montaje adecuadas para el cilindro 17, el cuerpo de ferrita 14 y el dispositivo de estanqueidad 6.

40 Pueden estar previstas en diversas partes del dispositivo sensor 3 otras uniones por retención o uniones por enchufe u otros dispositivos de unión usuales, que posibiliten un montaje sencillo y a la vez garanticen un ensamblaje fiable, así como una configuración definida de las partes.

45 **Lista de referencias**

- 1 equipo para cocinar
- 2 dispositivo calentador

## ES 2 680 245 T3

	3	dispositivo sensor
	4	dispositivo de apantallamiento magnético
	5	equipo de soporte
	6	dispositivo de estanqueidad
5	7	dispositivo de apantallamiento óptico
	8	dispositivo de aislamiento
	9	dispositivo de compensación térmica
	10	dispositivo de sujeción
10	11	placa de cocina
	12	dispositivo de inducción
	13	unidad de sensor
	14	cuerpo de ferrita
	15	placa de vitrocerámica
15	16	capa de micanita
	17	cilindro
	18	capa de aire
	19	placa de cobre
	20	dispositivo de unión
20	21	fuego o quemador
	23	unidad de sensor
	26	dispositivo de estanqueidad
	27	fondo
	29	dispositivo de acoplamiento
25	30	equipo de soporte
	31	zona de cocción
	33	unidad de sensor
	39	dispositivo reflector
	40	dispositivo de alojamiento
30	41	equipo de cubierta
	43	dispositivo de filtro
	50	tarjeta de circuitos
	53	dispositivo de filtro
	60	carcasa
35	63	fuelle de radiación
	70	aberturas de alojamiento
	73	sensor de seguridad
	80	dispositivo de retención
	83	zona de captación
40	100	aparato para cocinar
	102	equipo amortiguador
	103	cámara de cocción
	104	puerta de la cámara de cocción
	105	equipo de operación
45	106	equipo de control
	111	lámpara
	112	dispositivo de resorte
	122	atornilladura
	200	recipiente para alimentos a cocinar
50	430	elemento de unión
	431	base de filtro
	432	capa de filtro
	433	filtro de interferencia

**REIVINDICACIONES**

- 5 1. Equipo para cocinar (1), que incluye al menos una placa de cocina (11) con al menos un fuego o quemador (21) y con al menos un dispositivo calentador (2), previsto para calentar al menos una zona de cocción (31) y con al menos un dispositivo sensor (3) para captar al menos una magnitud física en una zona de captación (83),
- 10 en el que el dispositivo sensor (3) presenta al menos una unidad de sensor (13) y al menos un dispositivo de apantallamiento óptico (7) y al menos un dispositivo de aislamiento (8) para el aislamiento térmico,
- 15 en el que el dispositivo de apantallamiento óptico (7) está dispuesto, al menos parcialmente, alrededor de la unidad de sensor (13), para apantallar frente a radiación electromagnética de fuera de la zona de captación (83), estando dispuesto el dispositivo de apantallamiento óptico (7), al menos parcialmente, rodeado por el dispositivo de aislamiento (8),
- 20 en el que el dispositivo sensor (3) presenta al menos un dispositivo de apantallamiento magnético (4) y el dispositivo de aislamiento (8) está dispuesto, al menos parcialmente, entre el dispositivo de apantallamiento óptico (7) y el dispositivo de apantallamiento magnético (4),
- caracterizado porque** el dispositivo sensor (3) presenta al menos una fuente de radiación (63), que está rodeada por el dispositivo de apantallamiento óptico (7).
- 25 2. Equipo para cocinar (1) de acuerdo con la reivindicación 1,
- caracterizado porque** al menos una zona interior de la superficie del dispositivo de apantallamiento óptico (7) es adecuada y está configurada para conducir radiación térmica, mediante reflexión, al menos parcialmente, a la unidad de sensor (13).
- 30 3. Equipo para cocinar (1) de acuerdo con una de las reivindicaciones precedentes,
- caracterizado porque** al menos una zona exterior de la superficie del dispositivo de apantallamiento óptico (7) es adecuada y está configurada para mantener separada la radiación térmica mediante reflexión y/o absorción de la unidad de sensor (13), al menos parcialmente.
- 35 4. Equipo para cocinar (1) de acuerdo con una de las reivindicaciones precedentes,
- caracterizado porque** el dispositivo de apantallamiento óptico (7) está configurado, al menos parcialmente, con forma tubular.
- 40 5. Equipo para cocinar (1) de acuerdo con una de las reivindicaciones precedentes,
- caracterizado porque** el dispositivo de apantallamiento óptico (7) está configurado, al menos en parte, como un cilindro (17) o incluye al menos un tal.
- 45 6. Equipo para cocinar (1) de acuerdo con una de las reivindicaciones precedentes,
- caracterizado porque** el dispositivo de apantallamiento óptico (7) presenta al menos un fondo (27) que está configurado, al menos por zonas, reflectante para la radiación térmica y/o la luz visible.
- 50 7. Equipo para cocinar (1) de acuerdo con una de las reivindicaciones precedentes,
- caracterizado porque** el dispositivo de aislamiento (8) está compuesto, al menos en parte, por un material con baja conductividad térmica.
- 55 8. Equipo para cocinar (1) de acuerdo con una de las reivindicaciones precedentes,
- caracterizado porque** el dispositivo de aislamiento (8) incluye una capa de aire (18).
- 60 9. Equipo para cocinar (1) de acuerdo con una de las reivindicaciones precedentes,
- caracterizado porque** la placa de cocina (11) presenta al menos un equipo de soporte (5), que es adecuado y está configurado para posicionar al menos un recipiente para alimentos a cocinar y porque el dispositivo sensor (3) está dispuesto, tras el alojamiento de la placa de cocina (11), al menos parcialmente debajo del equipo de soporte (5), estando prevista la zona de captación del dispositivo sensor (3), tras el alojamiento de la placa de cocina (11), al menos parcialmente por encima del dispositivo sensor (3).
- 65 10. Equipo para cocinar (1) de acuerdo con la reivindicación precedente,
- caracterizado porque** el dispositivo calentador (2) incluye al menos un dispositivo de inducción (12) y porque el dispositivo de apantallamiento magnético (4) está configurado y es adecuado para el apantallamiento de interacciones electromagnéticas y en particular para el apantallamiento frente al campo electromagnético del dispositivo de inducción (12).
11. Equipo para cocinar (1) de acuerdo con una de las reivindicaciones precedentes,
- caracterizado porque** el dispositivo sensor (3) presenta al menos un dispositivo de sujeción (10), pudiendo alojarse mediante el dispositivo de sujeción (10) al menos el dispositivo de apantallamiento

## ES 2 680 245 T3

magnético (4), el dispositivo de apantallamiento óptico (7) y el dispositivo de aislamiento (8) a una distancia definida entre sí.

- 5 12. Equipo para cocinar (1) de acuerdo con la reivindicación 11,  
**caracterizado porque** el dispositivo de sujeción (10) está previsto, al menos parcialmente, como fondo (27) para el dispositivo de apantallamiento óptico (7).
- 10 13. Equipo para cocinar (1) de acuerdo con una de las reivindicaciones precedentes,  
**caracterizado porque** la unidad de sensor (13) es adecuada y está configurada para la captación sin contacto de al menos un parámetro característico de las temperaturas.
- 15 14. Equipo para cocinar (1) de acuerdo con una de las reivindicaciones precedentes,  
**caracterizado porque** el dispositivo sensor (3) incluye al menos un dispositivo de compensación térmica (9), presentando el dispositivo de compensación térmica (9) al menos un dispositivo de acoplamiento (29), que es adecuado y está configurado para unir térmicamente, al menos parcialmente, la unidad de sensor (13) con el dispositivo de compensación térmica (9).

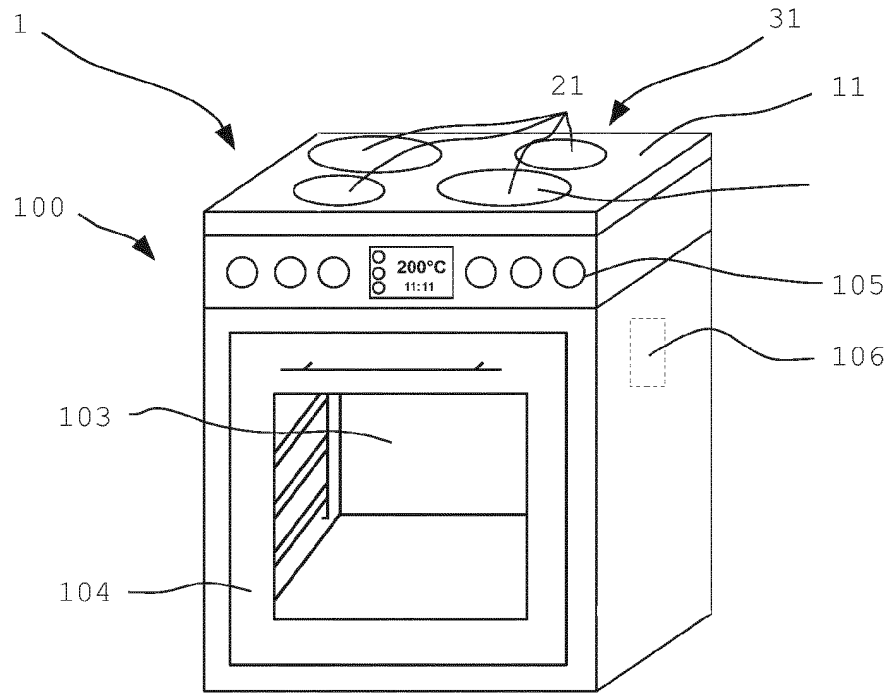


Fig. 1

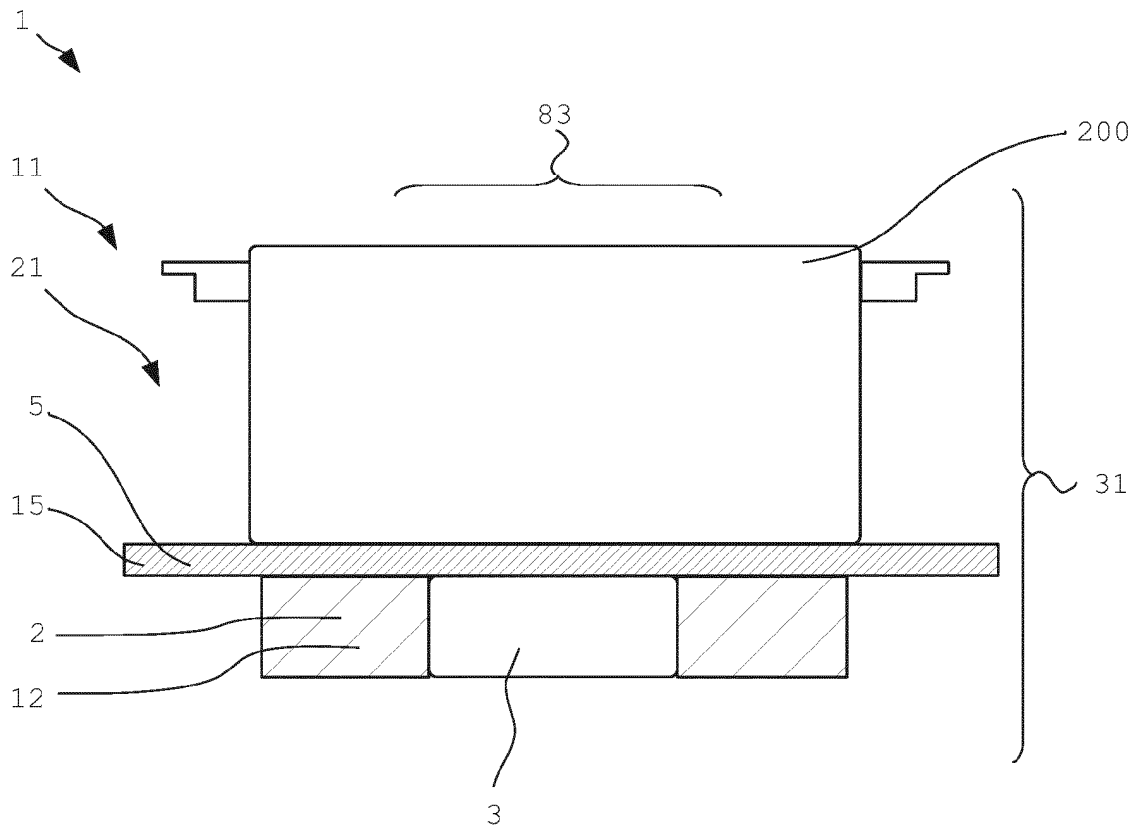


Fig. 2



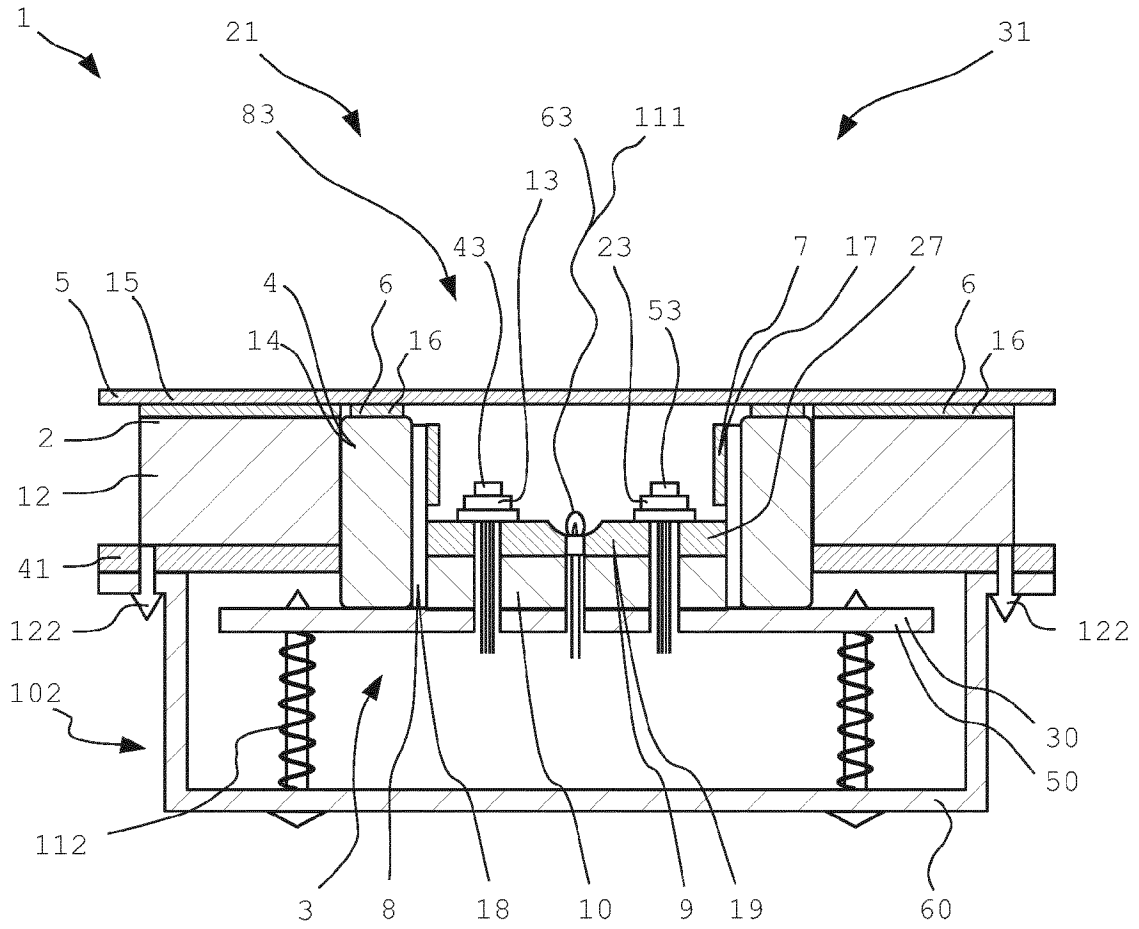


Fig. 3

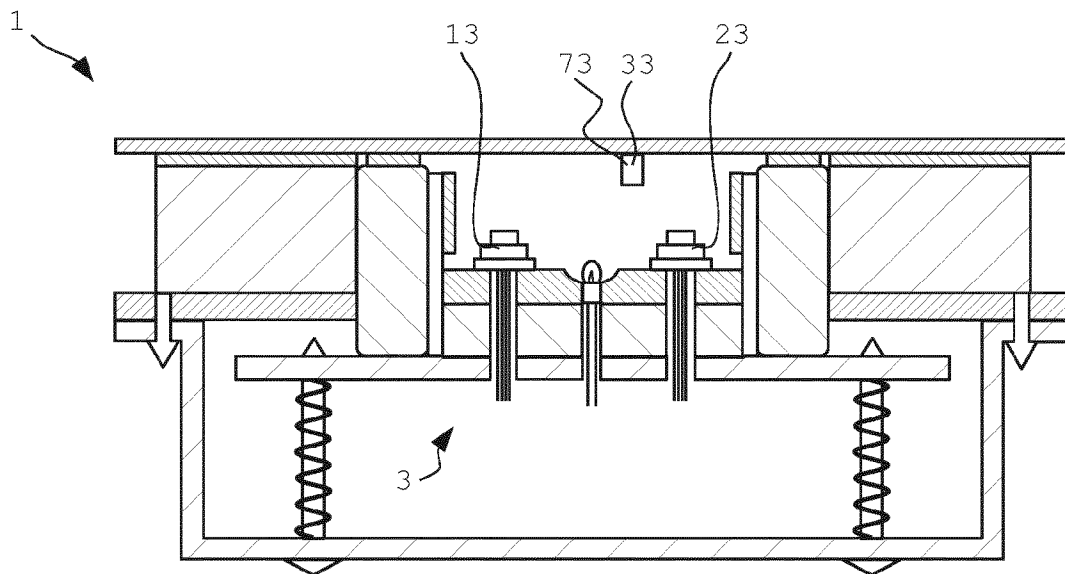


Fig. 4

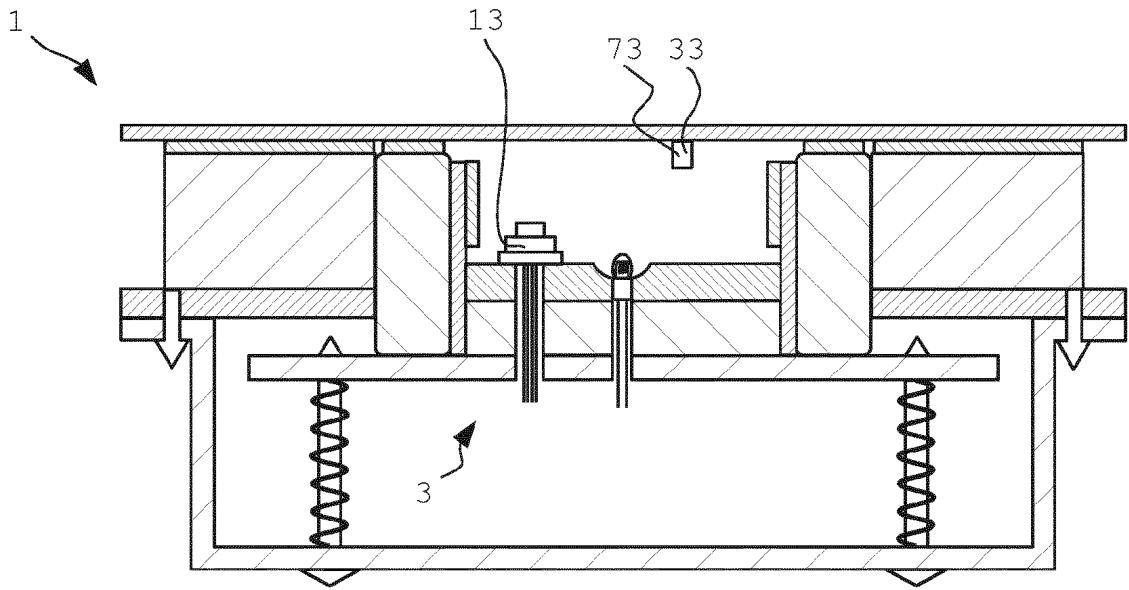


Fig. 5

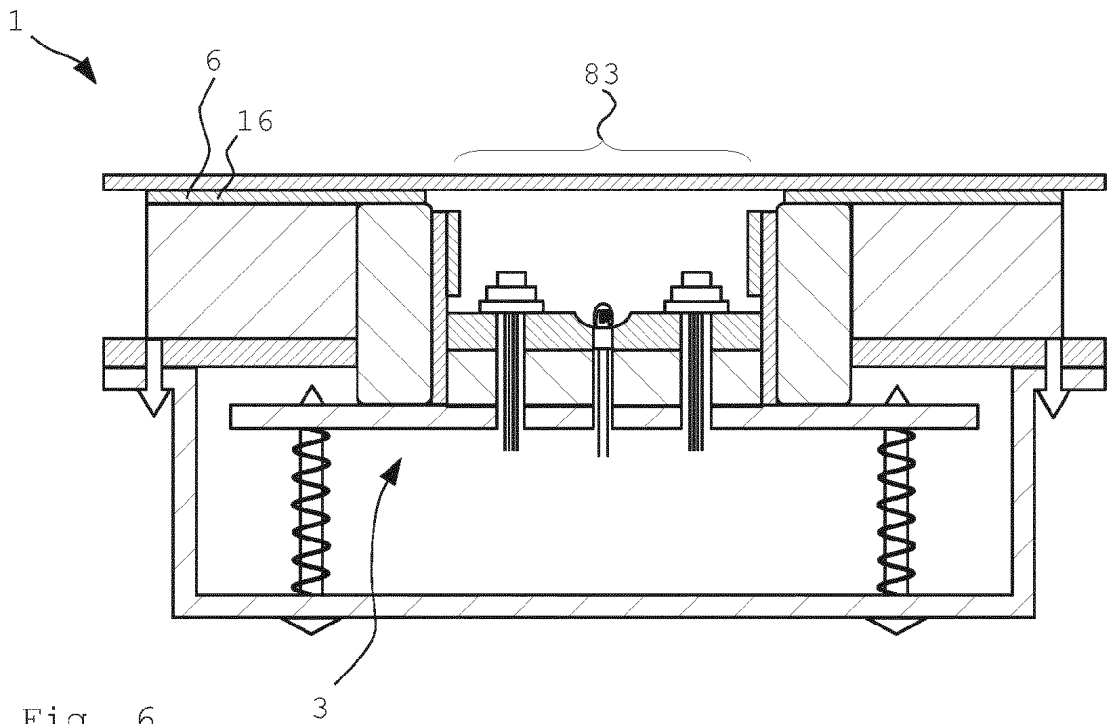


Fig. 6

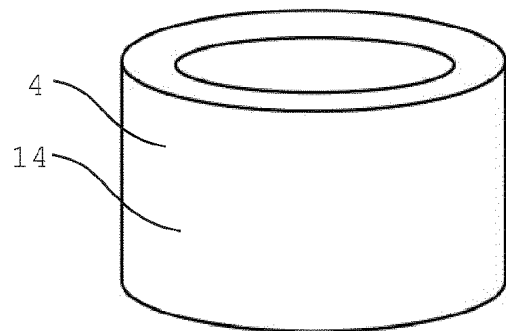


Fig. 7

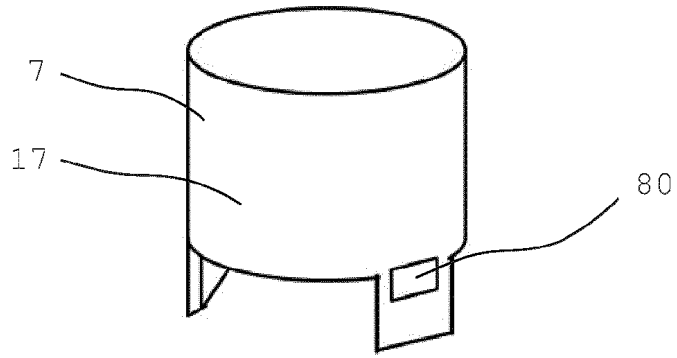


Fig. 8

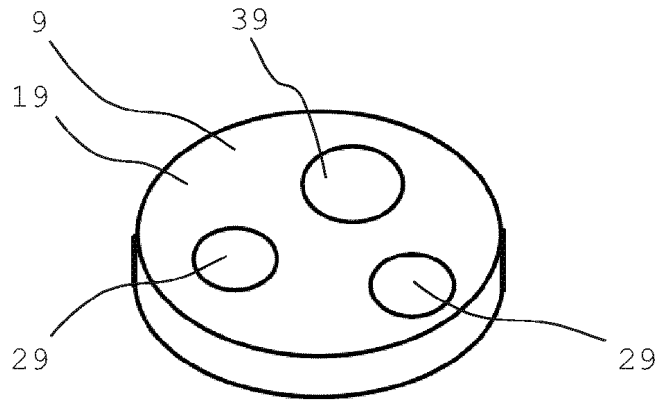


Fig. 9

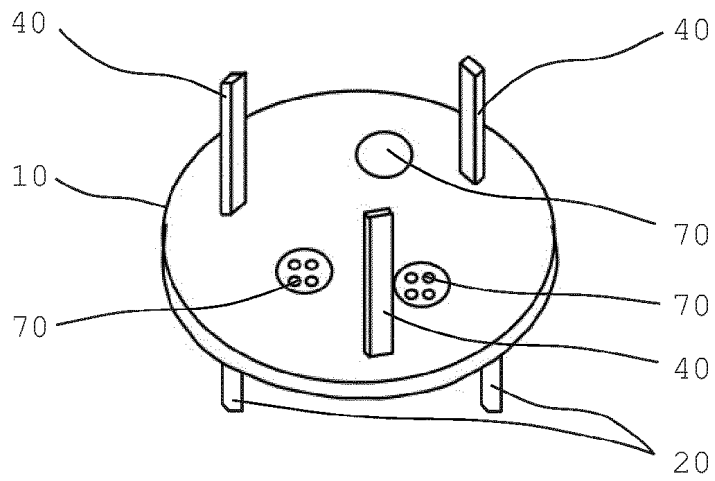


Fig. 10

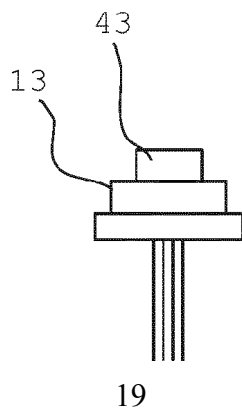


Fig. 11

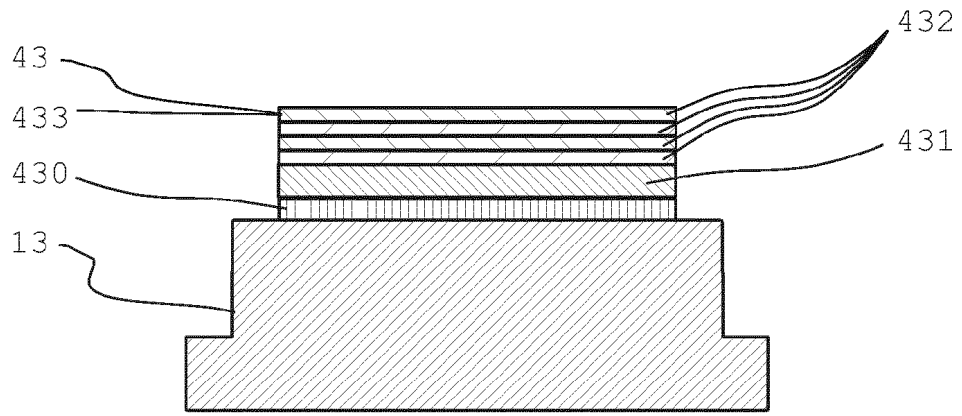


Fig. 12a

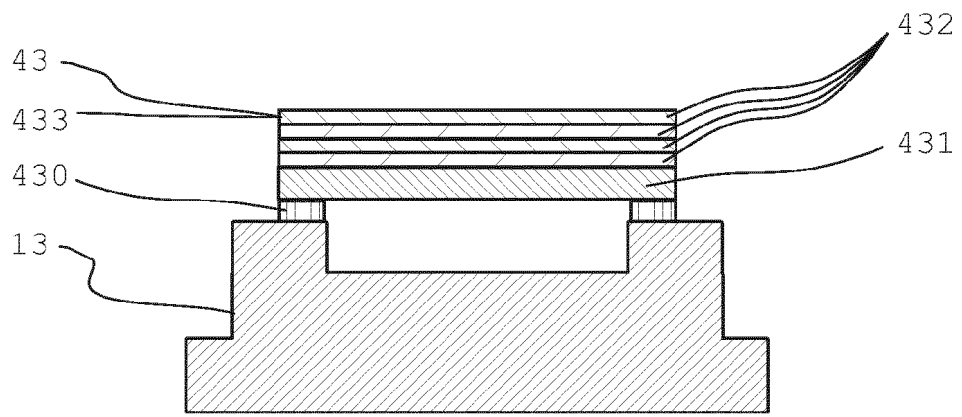


Fig. 12b

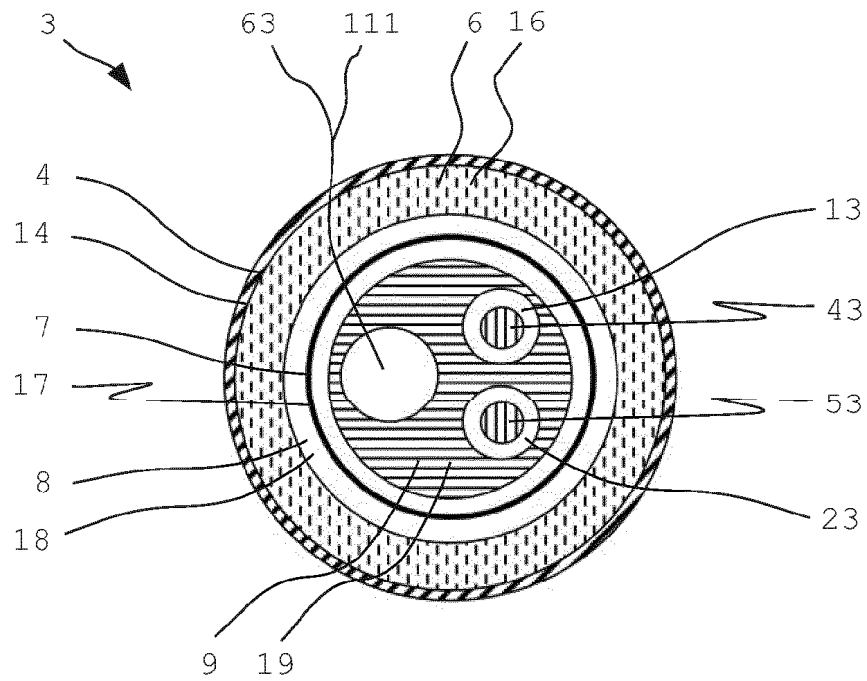


Fig. 13

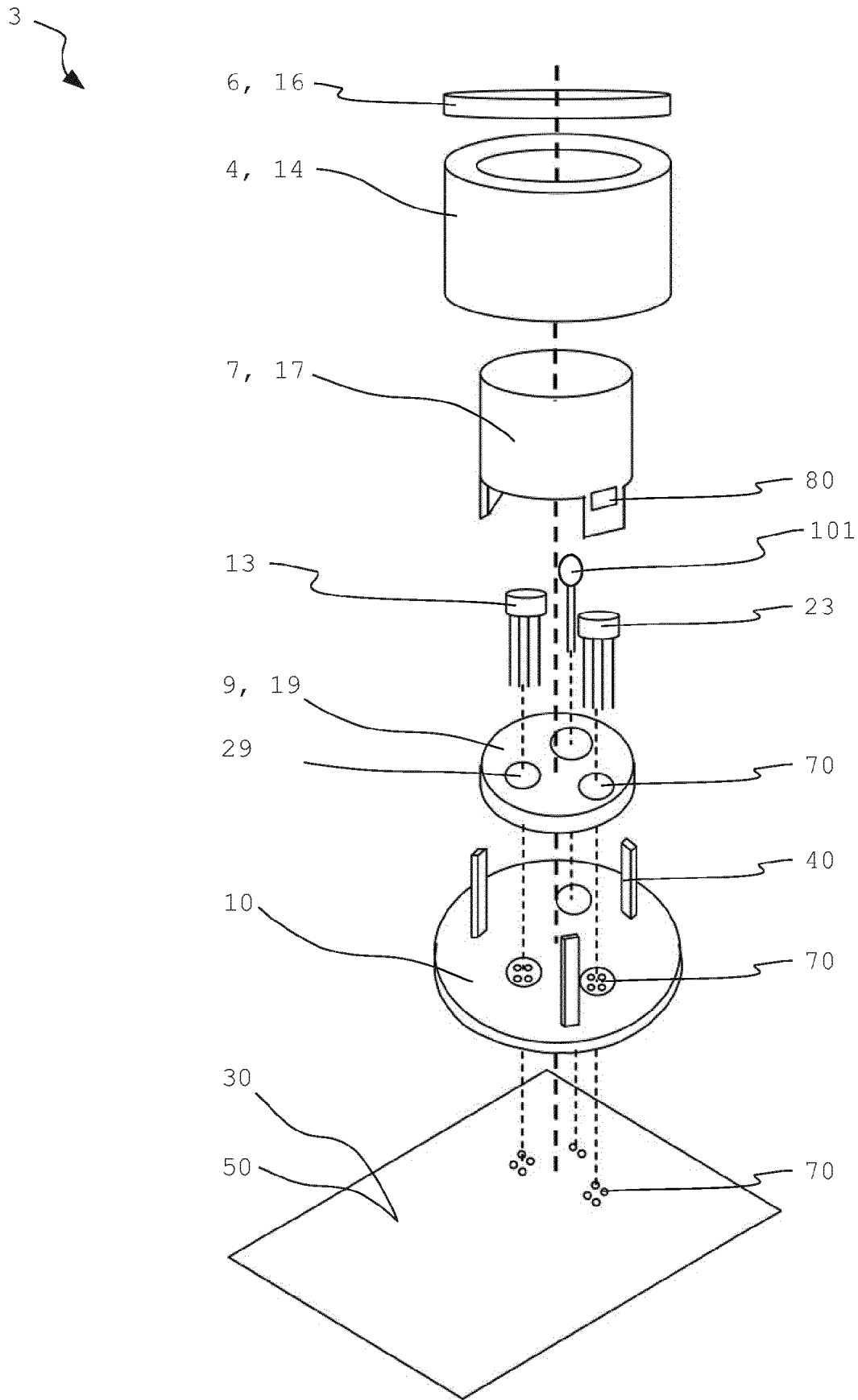


Fig. 14