

19



OFICINA ESPAÑOLA DE  
PATENTES Y MARCAS

ESPAÑA



11 Número de publicación: **2 680 354**

51 Int. Cl.:

**D06F 75/12** (2006.01)

**D06F 75/40** (2006.01)

12

TRADUCCIÓN DE PATENTE EUROPEA

T3

96 Fecha de presentación y número de la solicitud europea: **17.09.2015 E 15185584 (8)**

97 Fecha y número de publicación de la concesión europea: **20.06.2018 EP 3002363**

54 Título: **Aparato electrodoméstico que incluye una plancha y una base portátil que comprende una ubicación para reposar la plancha**

30 Prioridad:

**03.10.2014 FR 1459519**

45 Fecha de publicación y mención en BOPI de la traducción de la patente:

**06.09.2018**

73 Titular/es:

**SEB S.A. (100.0%)  
Les 4 M Chemin du Petit Bois  
69130 Ecully, FR**

72 Inventor/es:

**COURTOIS, JEAN-MARC;  
CHARTOIRE, XAVIER y  
LUC, DAVID**

74 Agente/Representante:

**ELZABURU, S.L.P**

**ES 2 680 354 T3**

Aviso: En el plazo de nueve meses a contar desde la fecha de publicación en el Boletín Europeo de Patentes, de la mención de concesión de la patente europea, cualquier persona podrá oponerse ante la Oficina Europea de Patentes a la patente concedida. La oposición deberá formularse por escrito y estar motivada; sólo se considerará como formulada una vez que se haya realizado el pago de la tasa de oposición (art. 99.1 del Convenio sobre Concesión de Patentes Europeas).

**DESCRIPCIÓN**

Aparato electrodoméstico que incluye una plancha y una base portátil que comprende una ubicación para reposar la plancha

5 La presente invención se refiere a un aparato electrodoméstico que incluye una plancha y una base portátil que comprende una ubicación para reposar la plancha en las fases inoperantes de planchado, en el que la plancha incluye una suela coronada por un cuerpo y la base incluye un taco amortiguador fijo, que se extiende al pie de la ubicación, contra el cual viene a tomar apoyo una parte posterior del cuerpo de la plancha cuando la plancha descansa sobre la ubicación.

10 Se conoce, por la solicitud de patente FR 2874628 presentada por la firma solicitante, un aparato de planchado que incluye una plancha y una base portátil generadora de vapor dotada de una ubicación adaptada para reposar la plancha. En este documento, la base incluye un taco amortiguador que viene a inmovilizar la parte posterior de la plancha y un arco dotado de movimiento giratorio que viene a inmovilizar la parte anterior de la plancha, de manera que el aparato pueda ser transportado por el mango de la plancha.

15 Sin embargo, tal base presenta el inconveniente de ser relativamente difícil de agarrar cuando la plancha no está enclavada en la base, de modo que es difícil manipular la base para efectuar la operación de vaciado del tanque, para efectuar el llenado del depósito, o incluso también para ajustar la posición de la base sobre la tabla de planchar sin emplear las dos manos. En particular, la base no incluye ningún órgano de asido que permita agarrar la base con facilidad con una sola mano.

20 Igualmente se conoce, por la solicitud DE 102009055165, un aparato de planchado que incluye una plancha y una base portátil generadora de vapor dotada de una ubicación adaptada para reposar la plancha. En este documento, la base incluye un arco móvil que viene a inmovilizar la parte posterior de la plancha. Sin embargo, este arco móvil no está adaptado para servir de órgano de asido de la base, corriendo el usuario el peligro de lastimarse si agarra la base por el arco móvil, al encontrarse con la mano atascada entre la base y el arco debido al pivotamiento de la base alrededor de este arco por efecto del peso de la base.

25 Se conoce, por la solicitud US 4815992 A, un aparato que da a conocer todas las características del preámbulo de la reivindicación 1.

30 Así pues, es un objetivo de la presente invención subsanar estos inconvenientes proponiendo un aparato electrodoméstico que incluye una plancha y una base portátil que comprende una ubicación para reposar la plancha, en el que la manipulación de la base en ausencia de la plancha se ve facilitada en gran manera. Otro objetivo de la presente invención es proponer una base que ocupa un volumen reducido.

35 A tal efecto, la invención tiene por objeto un aparato electrodoméstico que incluye una plancha y una base portátil que comprende una ubicación para reposar la plancha en las fases inoperantes de planchado, incluyendo la plancha una suela coronada por un cuerpo e incluyendo la base un taco amortiguador fijo, que se extiende al pie de la ubicación contra el cual viene a tomar apoyo una parte posterior del cuerpo de la plancha cuando la plancha descansa sobre la ubicación, caracterizado por que el taco amortiguador incluye dos montantes laterales unidos a un travesaño superior y comprende un espacio abierto arbitrado bajo el travesaño superior.

40 Tal taco amortiguador, en forma de asa, presenta la ventaja de poseer un travesaño superior que determina una empuñadura que puede ser agarrada para manipular la base o desplazarla en ausencia de la plancha sobre la ubicación. Además, tal taco amortiguador presenta la ventaja de asegurar una excelente sujeción de la parte posterior de la plancha, sin ser macizo, y liberando un acceso visual a la parte de la base situada al pie del taco amortiguador.

De acuerdo con otra característica de la invención, el espacio abierto presenta una altura de al menos 3 cm y preferiblemente del orden de 5 cm.

Tal espacio abierto permite un cómodo agarre del travesaño superior por medio de la mano.

45 De acuerdo con otra característica del aparato según la invención, el travesaño superior incluye una excrecencia que viene a encastrarse en una cavidad arbitrada en el cuerpo de la plancha, determinando la excrecencia un tope limitador del levantamiento y/o de la oscilación lateral de la plancha cuando está encastrada en la cavidad.

50 Según otra característica más de la invención, el cuerpo de la plancha incluye una parte posterior dotada de un talón sobre el cual puede descansar sensiblemente verticalmente, habiéndose arbitrado la cavidad en el talón de la plancha.

De acuerdo con otra característica de la invención, la ubicación está acomodada sobre un plano inclinado de la base e incluye ventajosamente unos patines en relieve.

Tal característica permite ofrecer una excelente ergonomía de utilización y permite que la excrecencia verifique una

sujeción perfecta de la parte posterior de la plancha en la ubicación, presentando los patines la ventaja de aislar térmicamente la suela del fondo de la ubicación para evitar un excesivo calentamiento de la base.

- 5 De acuerdo con otra característica de la invención, la base incluye, como complemento del taco amortiguador cooperante con la parte posterior del cuerpo de la plancha, un elemento de bloqueo móvil entre una posición replegada, en la que la plancha puede ser extraída de la base, y una posición de inmovilización, en la que el elemento de bloqueo pasa a inmovilizar la parte anterior de la plancha sobre la base.

Tal característica permite inmovilizar la plancha sobre la base de manera tal que el aparato en su conjunto se pueda transportar por el mango de la plancha.

De acuerdo con otra característica de la invención el elemento de bloqueo presenta la forma de un arco.

- 10 De acuerdo con otra característica de la invención, los montantes laterales están inclinados en dirección opuesta a la ubicación y forman un ángulo del orden de 45° con el plano inclinado.

Tal característica permite tener los montantes laterales encargándose de un centraje previo de la parte posterior de la plancha cuando la plancha es llevada por traslación en dirección al tope amortiguador.

- 15 De acuerdo con otra característica de la invención, la base da cabida a un depósito y un tanque para la generación de vapor a presión.

De acuerdo con otra característica de la invención, la base incluye una cara anterior que comprende un panel de mandos, extendiéndose el travesaño superior por encima del panel de mandos.

- 20 Tal característica permite tener una base muy compacta, según el eje longitudinal del aparato, al propio tiempo que se conserva un panel de mandos y un taco amortiguador de tamaño importante, presentando el taco amortiguador la ventaja de hallarse dispuesto por encima del panel de mandos, sin perjuicio de su visibilidad.

De acuerdo con otra característica de la invención, el taco amortiguador está constituido por una sola pieza de material plástico obtenida por un procedimiento de moldeo, llevando la pieza integrado ventajosamente el panel de mandos.

- 25 De acuerdo con otra característica de la invención, la base incluye medios de recuperación que ejercen un par sobre el elemento de bloqueo cuyo sentido se invierte al pasar por una posición intermedia situada entre la posición de inmovilización y la posición replegada, tendiendo el par ejercido por los medios de recuperación a devolver el elemento de bloqueo hacia la posición replegada cuando el elemento de bloqueo se encuentra dentro de un primer margen angular comprendido entre la posición intermedia y la posición replegada y tendiendo a devolver el elemento de bloqueo hacia la posición de inmovilización cuando el elemento de bloqueo se encuentra dentro de un segundo margen angular comprendido entre la posición intermedia y la posición de inmovilización.

- 30 Tal característica permite tener un dispositivo de inmovilización de la plancha sobre la ubicación que es fiable y de utilización muy ergonómica.

De acuerdo con otra característica de la invención, los medios de recuperación mantienen el elemento de bloqueo en contacto con la plancha cuando el elemento de bloqueo está en posición de inmovilización.

- 35 Tal característica presenta la ventaja de suprimir toda holgura entre el elemento de bloqueo y la plancha para una mejor sujeción de esta última sobre la base.

Se comprenderán mejor los propósitos, aspectos y ventajas de la presente invención a tenor de la descripción que a continuación se da de una forma particular de realización de la invención, presentada a título de ejemplo no limitativo, haciendo referencia a los dibujos que se acompañan, en los cuales:

- 40 la figura 1 es una vista en perspectiva de un aparato de planchado según una forma particular de realización de la invención, con la plancha levantada de la base;

la figura 2 es una vista en perspectiva del aparato de la figura 1, con la plancha mantenida sobre la base por el arco de bloqueo;

la figura 3 es una vista en perspectiva de la base representada sola, con el arco de bloqueo en posición replegada;

- 45 la figura 4 es una vista desde un lado, parcialmente seccionada en correspondencia con el taco amortiguador, del aparato de la figura 1 con la plancha mantenida sobre la base por el arco de bloqueo; y

la figura 5 es una vista desde un lado de la base representada sola, con el arco de bloqueo en posición replegada.

Solamente se han representado los elementos necesarios para la comprensión de la invención. Para facilitar la lectura de los dibujos, a través de las distintas figuras se ha dotado a los mismos elementos de las mismas

referencias.

5 Las figuras 1 y 2 representan un aparato de planchado, del tipo generador de vapor, que convencionalmente incluye una plancha 1 que descansa sobre una base portátil 2 que, de manera en sí conocida, integra un tanque para la producción de vapor a presión, no representados en las figuras, estando la base 2 alimentada eléctricamente por medio de un cable 20.

10 La plancha 1 incluye una suela calefactora 10 coronada por un cuerpo plástico monopieza que integra un mango 11, comprendiendo este último un extremo posterior unido a un talón 12, sobre el cual puede descansar la plancha sensiblemente verticalmente, y un extremo anterior unido a una nariz 11A que recubre una punta anterior de la suela 10. La plancha 1 está unida a la base 2 por un cordón 3 flexible que integra hilos de alimentación eléctrica de la suela calefactora 10, así como un conducto de alimentación de vapor a la suela 10 de la plancha.

15 Tal como puede verse en la figura 2, la base 2 incluye una superficie inferior destinada a descansar en plano sobre una superficie de trabajo horizontal, como es una tabla de planchar, y presenta una superficie superior inclinada que comprende una ubicación 21 para reposar la plancha 1 en las fases inoperantes de planchado, incluyendo esta ubicación 21 un fondo plano inclinado, del orden de 20° a 30° con respecto a la superficie de trabajo sobre la cual descansa la superficie inferior de la base y presentando unos patines 22 sobresalientes que permiten aislar térmicamente la base 2 de la suela 10 de la plancha.

20 La base 2 da cabida, en el espacio situado bajo la ubicación 21, a un depósito destinado a alimentar agua al tanque para la producción de vapor, e incluye una cara anterior dotada de un panel de mandos 23, extendiéndose el panel de mandos frente a la ubicación 21 y formando un ángulo del orden de 45° con respecto a la superficie de trabajo sobre la cual descansa la superficie inferior de la base.

Con objeto de permitir la inmovilización de la plancha 1 sobre la base 2, la base 2 incluye un taco amortiguador 4 fijo, dispuesto al pie de la ubicación 21, sobre el cual viene a tomar apoyo el talón 12 de la plancha cuando se reposa ésta correctamente sobre la ubicación 21.

25 Más en particular, según la invención, el taco amortiguador 4 incluye dos montantes laterales 40 unidos a un travesaño superior 41 e incluye un espacio abierto arbitrado bajo el travesaño superior 41, estando ventajosamente inclinados los montantes laterales 40 en dirección a la cara anterior de la base 2 formando un ángulo del orden de 45° con respecto a la superficie inferior de la base 2.

30 Tal como puede verse en las figuras 3 y 5, los montantes laterales 40 del taco amortiguador 4 se extienden por encima de la cara anterior de la base 2, y el travesaño superior 41 incluye un borde anterior que llega sensiblemente sobre la vertical del borde anterior de la cara anterior de la base 2, de tal manera que el panel de mandos 23 se encuentre en el espacio abierto arbitrado bajo el travesaño superior 41.

35 De manera preferente, los montantes laterales 40 presentan una longitud del orden de 8 cm y el travesaño superior 41 presenta un espesor del orden de 3 cm, de modo que, bajo el travesaño superior 41, resulta un paso libre que presenta una altura h, visible en la figura 1, del orden de 5 cm, en el cual se puede insertar una mano en ausencia de la plancha 1 sobre la ubicación 21.

40 El travesaño superior 41 incluye ventajosamente una excrecencia 41A que se extiende paralelamente a los montantes laterales 40, en dirección a la ubicación 21, la cual pasa a insertarse en una cavidad 13 arbitrada en el talón 12 de la plancha 1, incluyendo la cavidad 13 un reborde 13A que viene a posicionarse bajo la excrecencia 41A cuando la plancha 1 se halla dispuesta sobre la ubicación 21, encargándose de la inmovilización vertical de la parte posterior de la plancha 1 en la ubicación 21, presentando ventajosamente la excrecencia 41A una forma convergente con bordes redondeados para facilitar el encastre y encargarse de un centraje de la plancha 1 en la ubicación 21.

45 En el ejemplo de realización ilustrado, el taco amortiguador 4 está realizado en una sola pieza de material plástico mediante un procedimiento de moldeado por inyección con gas, llevando asimismo integrada la pieza que materializa el taco amortiguador la parte visible del panel de mandos 23.

La parte anterior de la plancha 1 queda inmovilizada sobre la base 2 por medio de un arco de bloqueo 5 montado pivotante en correspondencia con la parte de la ubicación 21 que recibe la punta anterior de la suela 10 de la plancha, presentando el arco 5 ventajosamente una forma triangular que se amolda al contorno del extremo anterior de la ubicación 21.

50 El arco 5 puede pivotar entre una posición replegada, ilustrada en las figuras 1, 3 y 5, en la que el arco 5 está encastrado en una garganta de recepción 24 arbitrada en la zona marginal de la ubicación 21, disponiéndose paralelamente a la superficie superior de la base 2, y una posición de inmovilización de la plancha, ilustrada en las figuras 2 y 4, en la que el arco 5 toma apoyo contra la superficie superior de la nariz 11A de la plancha 1, incluyendo el arco 5 ventajosamente una parte flexible postiza por sobremoldeo en la parte hueca del arco 5 que toma contacto con el cuerpo de la plancha 1 cuando el arco 5 está en posición de inmovilización.

De manera en sí conocida, la base 2 incluye medios de recuperación que ejercen un par sobre el arco 5 cuyo sentido se invierte al pasar por una posición intermedia situada entre la posición replegada y la posición de inmovilización, devolviendo el par recuperador automáticamente el arco 5 hacia la posición replegada cuando este último se encuentra llevado más allá de la posición intermedia hacia la posición replegada y devolviendo el arco 5 hacia la posición de inmovilización cuando este último se encuentra llevado más allá de la posición intermedia hacia la posición de inmovilización.

Tales medios de recuperación, no descritos con detalle en la presente solicitud de patente, son semejantes a los descritos en la solicitud de patente presentada con el n.º FR 1452468 por la firma solicitante.

El aparato así realizado presenta la ventaja de proveer de una gran ergonomía de utilización.

En efecto, el usuario, cuando desea inmovilizar la plancha 1 sobre la base 2, lleva la plancha 1 sobre la ubicación 21 reposando la suela 10 sobre los patines 22 de manera tal que la parte posterior de la plancha 1 diste ligeramente del taco amortiguador 4. Entonces, el usuario hace deslizar ligeramente la plancha 1 hacia el taco amortiguador 4 de manera que la excrecencia 41A se encastre en la cavidad 13 arbitrada por detrás de la plancha 1, deslizamiento este que se ve favorecido, e incluso se efectúa automáticamente por efecto de la gravedad, merced a la acusada inclinación de la ubicación 21 y del revestimiento antiadherente que puede hallarse dispuesto sobre los patines 22.

La plancha 1, entonces, se posiciona automáticamente contra el taco amortiguador 4, en primera instancia por efecto del guiado realizado por los montantes laterales 40 y, luego, en segunda instancia, al insertar la excrecencia 41A en la cavidad 13.

A continuación, el usuario puede agarrar manualmente el arco 5 en orden a levantarlo de la superficie superior de la base 2 hasta que se invierta el par recuperador ejercido por los medios de recuperación sobre el arco 5 y el arco sea llevado automáticamente a la posición de bloqueo, en la que se encuentra a tope contra la nariz 11A de la plancha 1.

En la posición de bloqueo, el arco 5 queda aplicado contra la cara superior del cuerpo de la plancha 1 y hace retroceder la plancha 1 hacia el taco amortiguador 4, de modo que de ello resulta una inmovilización perfecta, sin oscilación, de la plancha 1 sobre la base 2, quedando impedido el levantamiento de la parte posterior de la plancha 1 por el taco amortiguador 4, y especialmente por la inserción de la excrecencia 41A en la cavidad 13 de la plancha 1, mientras que el levantamiento de la parte anterior de la plancha 1 queda impedido por la presencia del arco de bloqueo 5. El usuario puede transportar entonces el aparato con toda seguridad agarrando el mango 11 de la plancha.

Cuando el usuario desea utilizar la plancha 1, basta con que agarre el arco 5 para alejarlo de la nariz de la plancha 1, y llevarlo más allá de la posición intermedia a partir de la cual el arco es llevado automáticamente a la posición replegada.

Entonces, el usuario puede agarrar la plancha 1 por el mango 11 en orden a alejarla del taco amortiguador 4 y a zafar la excrecencia 41A de la cavidad 13.

Si el usuario desea desplazar la base cuando la plancha no está dispuesta sobre la ubicación, por ejemplo para ajustar su posición sobre una tabla de planchar, o para transportar la base con una mano y la plancha con la otra mano, basta con que agarre la base por el travesaño superior del taco amortiguador, que entonces determina un mango de asido perfectamente accesible y que provee de una gran ergonomía en la manipulación de la base, presentando entonces la presencia de la excrecencia la ventaja de mejorar el agarre, evitando la rotación del travesaño superior en el hueco de la mano.

Además, el taco amortiguador así realizado presenta la ventaja de permitir la realización de una base compacta, ya que el taco amortiguador se encuentra superpuesto al panel de mandos sin entorpecer con todo su visibilidad, de modo que se puede reducir la longitud de la base.

Se obtiene de este modo una base particularmente compacta, cuya manipulación en ausencia de la plancha sobre la ubicación se hace sumamente simple y ergonómica.

Obviamente, la invención no queda en modo alguno limitada a la forma de realización descrita e ilustrada, que tan sólo se ha dado a título de ejemplo. No dejan de ser posibles modificaciones, especialmente desde el punto de vista de la constitución de los diversos elementos o mediante sustitución por otros técnicamente equivalentes, sin salir por ello del ámbito de protección de la invención.

Así, en una variante de realización no representada, el tanque para la generación de vapor a presión podrá ser sustituido por una cámara de vaporización instantánea, pudiendo esta última ir dispuesta dentro de la base o dentro de la plancha uniéndose a un depósito contenido en la base mediante una canalización de agua.

**REIVINDICACIONES**

1. Aparato electrodoméstico que incluye una plancha (1) y una base portátil (2) que comprende una ubicación para reposar la plancha (1) en las fases inoperantes de planchado, incluyendo la plancha (1) una suela (10) coronada por un cuerpo e incluyendo la base (2) un taco amortiguador (41) fijo, que se extiende al pie de la ubicación (21), contra el cual viene a tomar apoyo una parte posterior del cuerpo de la plancha (1) cuando la plancha (1) descansa sobre la ubicación (21), incluyendo dicho taco amortiguador (4) dos montantes laterales (40) unidos a un travesaño superior (41) y comprende un espacio abierto arbitrado bajo el travesaño superior (41), caracterizado por que la base (2) incluye, como complemento del taco amortiguador (4) cooperante con la parte posterior del cuerpo de la plancha (1), un elemento de bloqueo (5) móvil entre una posición replegada, en la que la plancha (1) puede ser extraída de la base (2), y una posición de inmovilización, en la que el elemento de bloqueo (5) pasa a inmovilizar la parte anterior de la plancha (1) sobre la base (2) de manera tal que el aparato en su conjunto se pueda transportar por el mango de la plancha (1).
2. Aparato electrodoméstico según la reivindicación 1, caracterizado por que dicho espacio abierto presenta una altura h de al menos 3 cm y preferiblemente del orden de 5 cm.
3. Aparato electrodoméstico según una cualquiera de las reivindicaciones 1 a 2, caracterizado por que dicho travesaño superior (41) incluye una excrescencia (41A) que viene a encastrarse en una cavidad (13) arbitrada en el cuerpo de la plancha (1), determinando dicha excrescencia (41A) un tope limitador del levantamiento y/o de la oscilación lateral de la plancha (1) cuando está encastrada en la cavidad (13).
4. Aparato electrodoméstico según la reivindicación 3, caracterizado por que el cuerpo de la plancha (1) incluye una parte posterior dotada de un talón (12) sobre el cual puede descansar sensiblemente verticalmente, y por que la cavidad (13) se ha arbitrado en el talón (12) de la plancha.
5. Aparato electrodoméstico según una cualquiera de las reivindicaciones 1 a 4, caracterizado por que dicha ubicación (21) está acomodada sobre un plano inclinado de la base e incluye ventajosamente unos patines (22) en relieve.
6. Aparato electrodoméstico según la reivindicación 5, caracterizado por que dicho elemento de bloqueo (5) presenta la forma de un arco (5).
7. Aparato electrodoméstico según una cualquiera de las reivindicaciones 1 a 6, caracterizado por que dichos montantes laterales (40) están inclinados en dirección opuesta a la ubicación (21) y forman un ángulo del orden de 45° con el plano inclinado.
8. Aparato electrodoméstico según una cualquiera de las reivindicaciones 1 a 7, caracterizado por que la base (2) da cabida a un depósito y un tanque para la generación de vapor a presión.
9. Aparato electrodoméstico según una cualquiera de las reivindicaciones 1 a 8, caracterizado por que la base (2) incluye una cara anterior que comprende un panel de mandos (23) y por que el travesaño superior (41) se extiende por encima del panel de mandos (23).

35

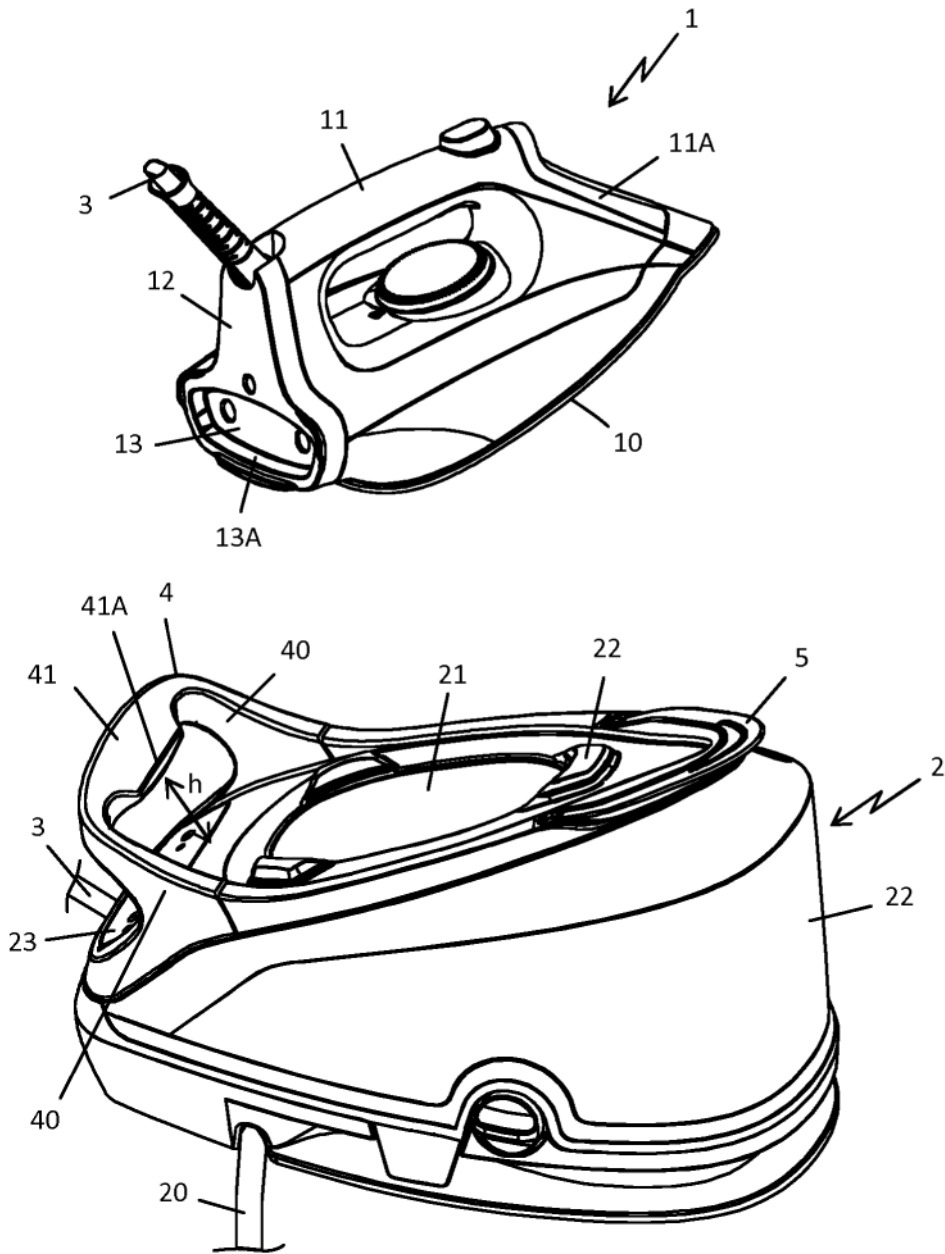


Fig 1

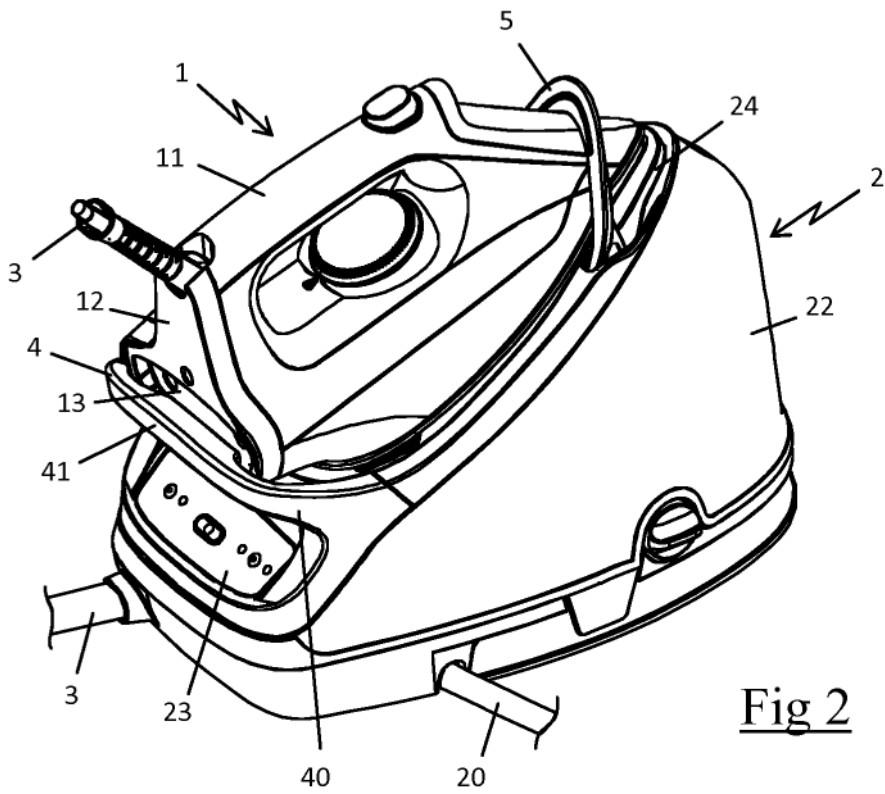


Fig 2

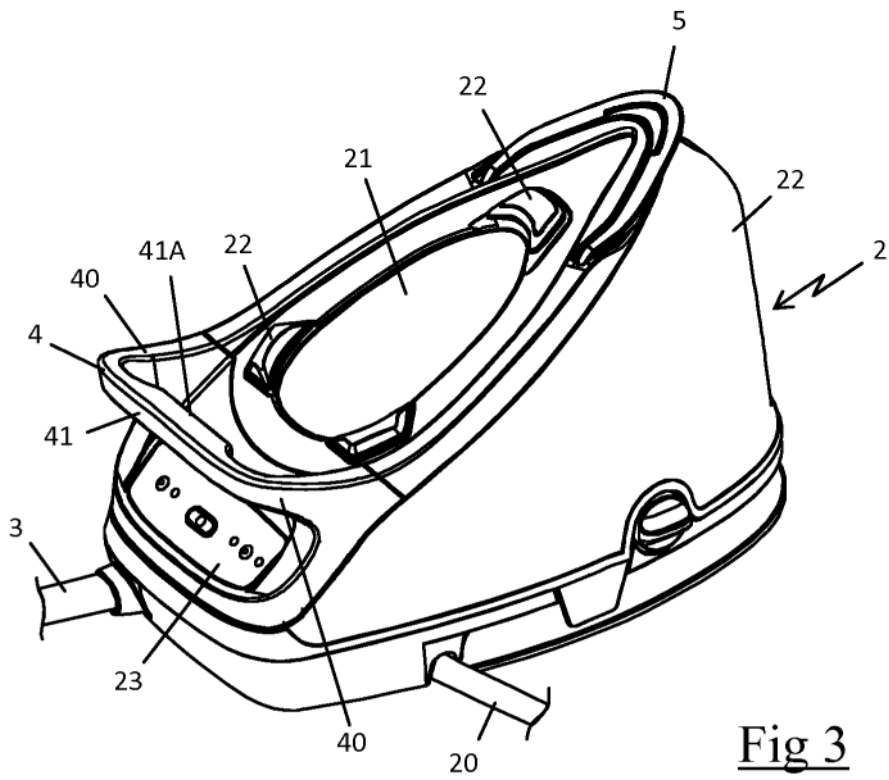


Fig 3



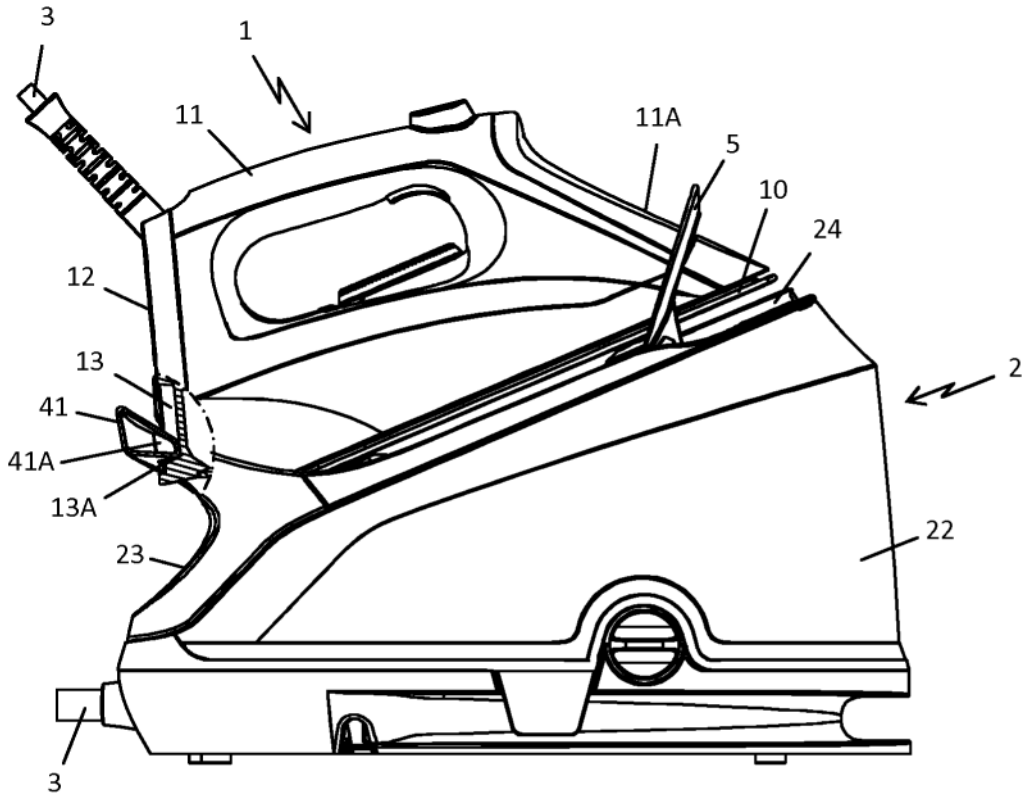


Fig 4

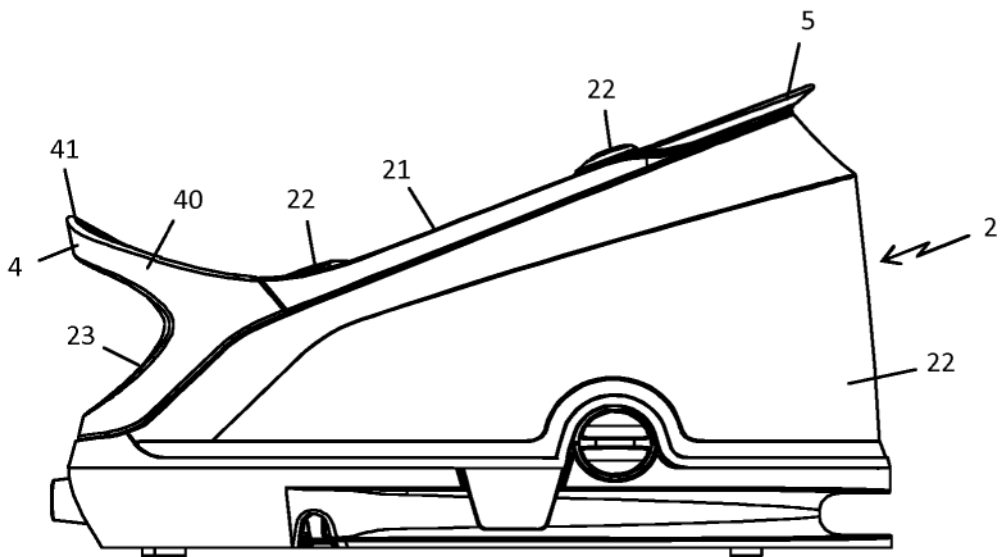


Fig 5