

19



OFICINA ESPAÑOLA DE  
PATENTES Y MARCAS

ESPAÑA



11 Número de publicación: **2 681 233**

51 Int. Cl.:

**E06B 9/11** (2006.01)

12

TRADUCCIÓN DE PATENTE EUROPEA

T3

96 Fecha de presentación y número de la solicitud europea: **29.11.2013** **E 13005565 (0)**

97 Fecha y número de publicación de la concesión europea: **25.04.2018** **EP 2784262**

54 Título: **Armario con persiana enrollable**

30 Prioridad:

**27.03.2013 DE 102013005420**

45 Fecha de publicación y mención en BOPI de la traducción de la patente:

**12.09.2018**

73 Titular/es:

**BULTHAUP GMBH & CO. KG (100.0%)  
Werkstrasse 6  
84155 Bodenkirchen, DE**

72 Inventor/es:

**ECKERT, MARC O.;  
RINGWALD, ANDREAS y  
LIMMER, GERHARD**

74 Agente/Representante:

**CARVAJAL Y URQUIJO, Isabel**

**ES 2 681 233 T3**

Aviso: En el plazo de nueve meses a contar desde la fecha de publicación en el Boletín Europeo de Patentes, de la mención de concesión de la patente europea, cualquier persona podrá oponerse ante la Oficina Europea de Patentes a la patente concedida. La oposición deberá formularse por escrito y estar motivada; sólo se considerará como formulada una vez que se haya realizado el pago de la tasa de oposición (art. 99.1 del Convenio sobre Concesión de Patentes Europeas).

## DESCRIPCIÓN

Armario con persiana enrollable

La presente invención hace referencia a un armario con al menos un cuerpo y con al menos una persiana enrollable, que presenta unos segmentos que pueden moverse unos con relación a los otros y que puede desplazarse entre una posición de apertura y una posición de cierre, en donde la persiana enrollable está dispuesta de tal manera que cierra en su posición de cierre al menos un lado, de forma preferida al menos el lado frontal del cuerpo. Del estado de la técnica se conoce poner a disposición unos armarios, cuyo lado abierto puede cerrarse mediante una persiana enrollable dispuesta de forma desplazable y construida con segmentos aislados. Esta persiana enrollable puede moverse a través de un usuario por ejemplo hacia arriba y abajo o en dirección horizontal, para dejar abierta o cerrar el lado abierto del cuerpo. Los armarios de este tipo se conocen por ejemplo del documento EP 1 635 023 A1, DE 20 2005 006 907 U1 o US 2,729,287. El objeto de la presente invención consiste en perfeccionar un armario de la clase citada al comienzo, con la finalidad de que el mismo transmita una sensación visual general particularmente agradable.

Este objeto es resuelto mediante un armario con las características de la reivindicación 1.

Según esto está previsto que esté previsto al menos un primer medio que actúa sobre al menos uno de los segmentos de la persiana enrollable, de tal manera que todos los segmentos de la persiana enrollable, que se encuentren en el lado del cuerpo cerrado mediante la persiana enrollable, estén situados con su lado frontal en un plano en el caso de una persiana enrollable totalmente cerrada. Conforme a la invención está previsto de esta manera que los segmentos de la persiana enrollable que se encuentren en el lado del cuerpo cerrado mediante la persiana enrollable estén situados todos en un plano, con la persiana enrollable cerrada, por ejemplo todos en un plano vertical y de forma preferida en un plano paralelo al lado del cuerpo abierto. Esto significa que también el segmento de la persiana enrollable último o en el lado del borde, que se encuentre en el lado en cuestión del cuerpo, con la persiana enrollable cerrada no esté situado oblicuamente o no discurra en un plano distinto al de los otros segmentos de la persiana enrollable, que se extienden en el lado cerrado del cuerpo. La persiana enrollable cerrada transmite de este modo la sensación de un elemento de cierre uniforme, ya que los segmentos, que pueden estar fabricados por ejemplo como laminillas, etc., estén situados todos en un plano con su lado frontal, es decir, con su lado vuelto hacia el usuario. Conforme a la invención el armario está configurado con al menos un cuerpo y al menos una persiana enrollable fabricada con unos segmentos que pueden moverse unos con relación a los otros, la cual puede desplazarse entre una posición de apertura y una posición de cierre y que en su posición de cierre cierra al menos un lado, de forma preferida al menos el lado frontal del cuerpo. Conforme a la invención está previsto al menos un segundo medio que actúa sobre al menos uno de los segmentos de la persiana enrollable, de tal manera que el mismo, en el caso de la persiana enrollable totalmente abierta, con su lado frontal discurra en paralelo al citado lado del cuerpo, que puede cerrarse mediante la persiana enrollable. Esto significa que, en el caso de la persiana enrollable totalmente abierta, el segmento todavía visible de la persiana enrollable no está situado oblicuamente, sino que está en un plano que se extiende en paralelo al lado que puede cerrarse mediante la persiana enrollable, por ejemplo al lado frontal del cuerpo del armario. Es por ejemplo concebible que el último segmento de la persiana enrollable, que se extiende con la persiana enrollable totalmente abierta en el lado en cuestión, en particular en el lado frontal del cuerpo, esté situado en perpendicular y no esté inclinado hacia atrás, como es el caso en los armarios conocidos del estado de la técnica. Conforme a la invención está previsto que los segmentos de la persiana enrollable que se extienden en el lado del cuerpo que puede cerrarse mediante la persiana enrollable se encuentren en el mismo plano, con la persiana enrollable cerrada, y de forma preferida en un plano que se extienda en paralelo al lado abierto del cuerpo y que de forma preferida esté dispuesto verticalmente.

En otra conformación de la invención está previsto que el citado lado del cuerpo presente unas paredes laterales, que estén configuradas curvadas en una zona terminal. De este modo es por ejemplo concebible que el cuerpo presente dos paredes laterales cuya zona terminal frontal presente un plegamiento, mediante el cual la arista frontal se transforme en una arista situada arriba de la pared lateral. En este caso se diferencia la orientación de este segmento de la pared lateral de la orientación del segmento adyacente de la persiana enrollable, ya que el mismo no sigue de forma preferida el plegamiento de la zona terminal superior de la pared lateral, sino que está orientado por ejemplo verticalmente. Conforme a la invención está previsto que en este armario se encuentren unas guías, en las que los segmentos de la persiana enrollable estén alojados de forma desplazable, en donde de forma preferida está previsto que las guías estén dispuestas en los lados de las paredes laterales del cuerpo vueltos unos hacia los otros. En este caso las paredes laterales presentan unas guías que están dispuestas sobre las superficies vueltas unas hacia las otras de las paredes laterales.

Los segmentos de las persianas enrollables pueden extenderse también entre las paredes laterales o también presentar una mayor anchura o longitud que la distancia entre las paredes laterales y, de esta manera, estar montados delante del verdadero cuerpo. Conforme a la invención las guías presentan al menos un segmento recto y al menos uno curvado, en donde el segmento recto se extiende en paralelo al lado del cuerpo que puede cerrarse mediante la persiana enrollable. Es concebible que las guías sigan de este modo el contorno de la pared lateral, en la que están dispuestas. Si por ejemplo la pared lateral presenta un segmento frontal recto y un segmento curvado

5 conectado al mismo, que seguidamente se transforma de nuevo en un segmento recto que discorra por ejemplo horizontalmente. Es concebible que la guía siga exactamente ese contorno, es decir que presente también un segmento recto, un segmento curvado conectado al mismo y después de nuevo un segmento recto, en el que sea guiada la persiana enrollable en su estado de apertura. Conforme a la invención el citado primer medio está formado por un componente de la persiana enrollable, en donde está previsto que el primer medio presente al menos un resalte, mediante el cual el primer medio actúe sobre un segmento de la persiana enrollable cerrada y precisamente sobre el segmento de la persiana enrollable cerrada que se encuentra sobre el borde, p.ej. sobre el borde superior, de la persiana enrollable cerrada. El citado primer medio actúa de esta manera mediante un resalte sobre un segmento de la persiana enrollable, que se encuentra sobre el borde de la persiana enrollable cerrada o que forma el primer o último segmento de la persiana enrollable, mediante el cual puede cerrarse el citado lado del cuerpo. Conforme a la invención está previsto que el segundo medio esté formado por al menos un resalte, que se encuentre en el lado trasero alejado del lado frontal de al menos un segmento de la persiana enrollable.

15 Es concebible que esté dispuesto un primer resalte en el segmento de la persiana enrollable cerrada, que se encuentre p.ej. sobre el borde inferior de la persiana enrollable cerrada, que por lo tanto represente por ejemplo el primer o último segmento de la persiana enrollable, y que de forma preferida esté dispuesto un segundo resalte en el segmento adyacente al mismo. Los dos resaltes pueden presentar unas superficies que estén configuradas de tal manera que, en el caso de que las superficies de los resaltes estén situadas una junto a la otra, los segmentos estén situados perpendicularmente uno respecto al otro. Esta situación de los resaltes de los segmentos uno junto al otro puede producirse por ejemplo si la persiana enrollable se encuentra en una zona curvada de la pista de guiado.

20 De esta manera se asegura que el penúltimo segmento ejerza sobre el último segmento una fuerza que garantice que el último segmento, que con la persiana enrollable abierta se encuentre todavía en el lado del cuerpo que puede cerrarse mediante la persiana enrollable, esté situado p.ej. perpendicularmente.

25 Los segmentos aislados de la persiana enrollable están unidos entre sí conforme a la invención a través de unas bisagras de lámina. Se describen con más detalle detalles y ventajas adicionales de la invención en base a un ejemplo de realización representado en el dibujo. Aquí muestran:

- la figura 1: una vista en corte a través del armario conforme a la invención con la persiana enrollable cerrada,
- la figura 2: una vista en corte a través del armario conforme a la invención con la persiana enrollable abierta,
- las figuras 3, 4: unas vistas en perspectiva del armario conforme a la invención con diferentes posiciones de la persiana enrollable,
- 30 la figura 5: una vista en planta sobre el armario conforme a la invención con la persiana enrollable cerrada,
- la figura 6: una vista en perspectiva del armario conforme a la invención con la persiana enrollable cerrada,
- las figuras 7,8: una vista lateral del armario conforme a la invención en diferentes posiciones de apertura,
- las figuras 9, 10: una vista desde delante así como una vista lateral sobre el armario conforme a la invención con la persiana enrollable cerrada,
- 35 la figura 11: una posible situación de instalación del armario o de la persiana enrollable.

La figura 1 muestra el elemento de armario 10 con un suelo 12, una pared trasera 14, una pared de cubierta 16 y dos paredes laterales 18, entre las cuales están dispuestos el suelo 12, la pared trasera 14 y la pared de cubierta 16.

40 En las paredes laterales 18 se encuentra en el lado respectivamente interior en cada caso una guía 19 que presenta un segmento horizontal 191, un segmento curvado 192 conectado al mismo y un segmento vertical 193 conectado a este último. El segmento superior 191 de la guía 19 discurre en paralelo a la pared de cubierta 16 y el segmento frontal 193 de la guía 19 discurre en paralelo al lado 100 abierto por delante del armario 10, que puede cerrarse mediante la persiana enrollable. El símbolo de referencia R caracteriza una persiana enrollable seccional, que se compone de unos segmentos aislados, de los que a modo de ejemplo el superior y los dos más bajos están caracterizados con los símbolos de referencia 20, 40 y 50.

45 Los segmentos aislados de la persiana enrollable, que forman un lado frontal de la persiana enrollable dirigido conforme a la figura hacia la derecha, presentan en su lado trasero unos resaltes, de los que los del segmento superior y de los dos segmentos inferiores están caracterizados con los símbolos de referencia 21, 41.

También los segmentos de la persiana enrollable R situados entremedio presentan unos resaltes en sus lados traseros alejados del lado frontal.

Los resaltes discurren en las ranuras o guías 19, de tal manera que la persiana enrollable está alojada en conjunto de forma que puede moverse o desplazarse a lo largo de la guía 19.

- 5 Los segmentos aislados 20, 40, 50 así como los segmentos de la persiana enrollable situados entre estos segmentos y que no poseen símbolos de referencia están unidos entre sí de forma basculante, por ejemplo mediante bisagras de lámina o de otro modo.

10 Con el símbolo de referencia 30 está designado el primer medio conforme a la invención, que discurre también en la guía 19 y que presenta un resalte que está caracterizado con el símbolo de referencia 31. Este resalte está unido a un resalte 22 en ángulo, que se extiende por el lado trasero del segmento superior 20 de la persiana enrollable R.

15 En la posición de cierre de la R representada en la figura 1, en la que la persiana enrollable cubre el lado 100, el primer medio 30 ejerce con su resalte 31 una fuerza dirigida hacia la derecha sobre el resalte 22 del segmento superior de la persiana enrollable 20 en la posición de cierre, respectivamente mantiene ese segmento en la posición representada, de tal manera que este segmento 20 está situado verticalmente. De este modo se asegura que el lado frontal del segmento superior 20 está situado en el mismo plano, aquí vertical, que los lados frontales de los segmentos de la persiana enrollable R situados por debajo o adicionales que cierran el lado abierto.

Como se deduce además de la figura 1, también los dos segmentos más bajos 40, 50 poseen respectivamente unos resaltes 41, 51, que presentan unas superficies F vueltas una hacia la otra que, con la persiana enrollable cerrada, discurren formando un ángulo entre ellas aproximadamente recto.

- 20 Si se mueve la persiana enrollable hacia arriba partiendo de su posición cerrada representada en la figura 1, se obtiene la disposición conforme a la figura 2.

25 Como se deduce la figura 2, con la persiana enrollable cerrada todos los segmentos o sus guías están alojados en el segmento superior horizontal 191 de la ranura 19, con excepción del resalte 51 del segmento 50 último o más bajo. Su resalte 51 se encuentra como antes, también con la persiana enrollable R abierta, en la parte 193 que discurre verticalmente de la guía 19, es decir, en la parte de la guía que se encuentra en el lado abierto 100 del armario. El resalte 51 discurre de esta manera solo en el segmento 193 de la guía, que se encuentra en el lado abierto 100 del armario.

30 Como se deduce de las figuras 1 y 2, el resalte 30 o el segmento 30 discurre siempre solo en el segmento 191 que discurre horizontalmente de la guía 19 y está unido con su resalte 31, también en el estado de apertura de la persiana enrollable, al resalte 22 del primer segmento o del segmento superior 20.

35 En la figura 2 es fundamental la disposición relativa de los resaltes 41, 51. A causa de la disposición de las dos superficies F, aproximadamente perpendicular en el estado de apertura de la persiana enrollable, se obtiene a continuación con la persiana enrollable abierta que, al hacer contacto las superficies F, el lado frontal o superior del segmento 40 discurre formando un ángulo recto con el lado frontal o superior del segmento 50. De esta manera se garantiza que el segmento 50 último o inferior no esté situado oblicuamente con la persiana enrollable totalmente abierta, sino que siga situado perpendicularmente, es decir en paralelo al plano 100 del armario.

40 La figura 3 muestra una disposición en perspectiva del armario con una persiana enrollable R parcialmente abierta y la figura 4 una vista en perspectiva del armario con la persiana enrollable totalmente abierta. También aquí puede verse que, con la persiana enrollable totalmente abierta, todos los segmentos están dispuestos en el lado superior del armario o del cuerpo con excepción del segmento inferior 50, que está situado verticalmente a causa de la citada disposición de las superficies F en el caso de la persiana enrollable cerrada.

En las figuras 3 y 4 puede verse además que las paredes laterales 18 presentan respectivamente un segmento frontal 18' superior curvado.

- 45 La figura 5 muestra la disposición en una posición desde arriba con la persiana enrollable cerrada y muestra la posición del resalte 22, que se extiende desde el lado trasero del segmento superior 20.

También se ha representado el primer medio 30 o su resalte 31.

50 El segundo medio conforme a la invención está formado por los resaltes 41, 42 de los dos segmentos extremos 40, 50, que están configurados de tal manera que el segmento 50 está situado perpendicularmente en el ejemplo de realización aquí representado, incluso si la persiana enrollable está totalmente abierta. El segmento 50 no varía su inclinación durante el proceso de apertura y cierre, sino que permanece en un plano.

La figura 6 muestra el armario conforme a la invención en una vista en perspectiva con la persiana enrollable cerrada y deja claro que, en esa posición, todos los segmentos de la persiana enrollable P, están en paralelo respecto al lado abierto 100 del cuerpo.

5 La figura 7 muestra el armario conforme a la invención con la persiana enrollable parcialmente abierta en una vista lateral y la figura 8 en una vista con la persiana enrollable totalmente abierta.

En la figura 9 puede verse una vista de la persiana enrollable o del armario desde delante, con la persiana enrollable cerrada, y en la figura 10 una vista lateral.

10 Como se deduce de las figuras 9 y 10, la persiana enrollable R sobresale ampliamente por encima de las aristas frontales de las paredes laterales y de esta manera no discurre entre las paredes laterales, sino delante de las mismas, como se deduce también de la vista lateral conforme a la figura 10.

La figura 11 muestra una situación de instalación, en la que en un cuerpo de armario están dispuestas dos de las persianas enrollables R fabricadas conforme a la invención.

15 La invención no está limitada naturalmente a que la persiana enrollable R pueda moverse en vaivén en dirección vertical, sino que comprende también otras direcciones de movimiento, como por ejemplo una dirección de movimiento hacia un lado.

**REIVINDICACIONES**

5 1. Armario (10) con al menos un cuerpo y con al menos una persiana enrollable (R), construida con unos segmentos (20, 40, 50) que pueden moverse unos con relación a los otros y que puede desplazarse entre una posición de apertura y una posición de cierre, y que en su posición de cierre cierra al menos un lado, de forma preferida el lado frontal (100) del cuerpo, en donde está previsto al menos un primer medio (30) que actúa sobre el segmento (20) situado sobre el borde de la persiana enrollable (R) cerrada, de tal manera que todos los segmentos (20, 40, 50) de la persiana enrollable (R), que se encuentran en el lado (100) del cuerpo cerrado mediante la persiana enrollable (R), están situados con su lado frontal en un plano en el caso de una persiana enrollable (R) totalmente cerrada, en donde el citado primer medio (30) está formado por un componente de la persiana enrollable (R), en donde está previsto que el primer medio presenta al menos un resalte (31), mediante el cual el primer medio (30) actúa sobre el segmento (20) que se encuentra sobre el borde de la persiana enrollable (R) cerrada, y en donde está previsto al menos un segundo medio (40) que actúa sobre al menos uno de los segmentos (50) de la persiana enrollable (R), de tal manera que el mismo, en el caso de la persiana enrollable (R) totalmente abierta, con su lado frontal discurre en paralelo al citado lado del cuerpo, que puede cerrarse mediante la persiana enrollable (R), en donde el segundo medio (40) está formado por al menos un resalte (41), que se encuentra en el lado trasero alejado del lado frontal de al menos un segmento (40) de la persiana enrollable (R), en donde en el armario (10) se encuentran unas guías (19), en las que los segmentos (20, 40, 50) de la persiana enrollable (R) están alojados de forma desplazable, en donde de forma preferida está previsto que las guías (19) están dispuestas en los lados de las paredes laterales (18) del cuerpo vueltos unos hacia los otros, caracterizado porque las guías (19) presentan al menos un segmento curvado (192) y al menos un segmento recto (193), que se extiende en paralelo al lado (100) del cuerpo que puede cerrarse mediante la persiana enrollable (R), y porque los segmentos aislados (20, 40, 50) de la persiana enrollable (R) están unidos entre sí a través de unas bisagras de lámina.

2. Armario (10) según la reivindicación 1, caracterizado porque el citado lado (18) del cuerpo presenta unas paredes laterales (18"), que están configuradas curvadas en una zona terminal.

25



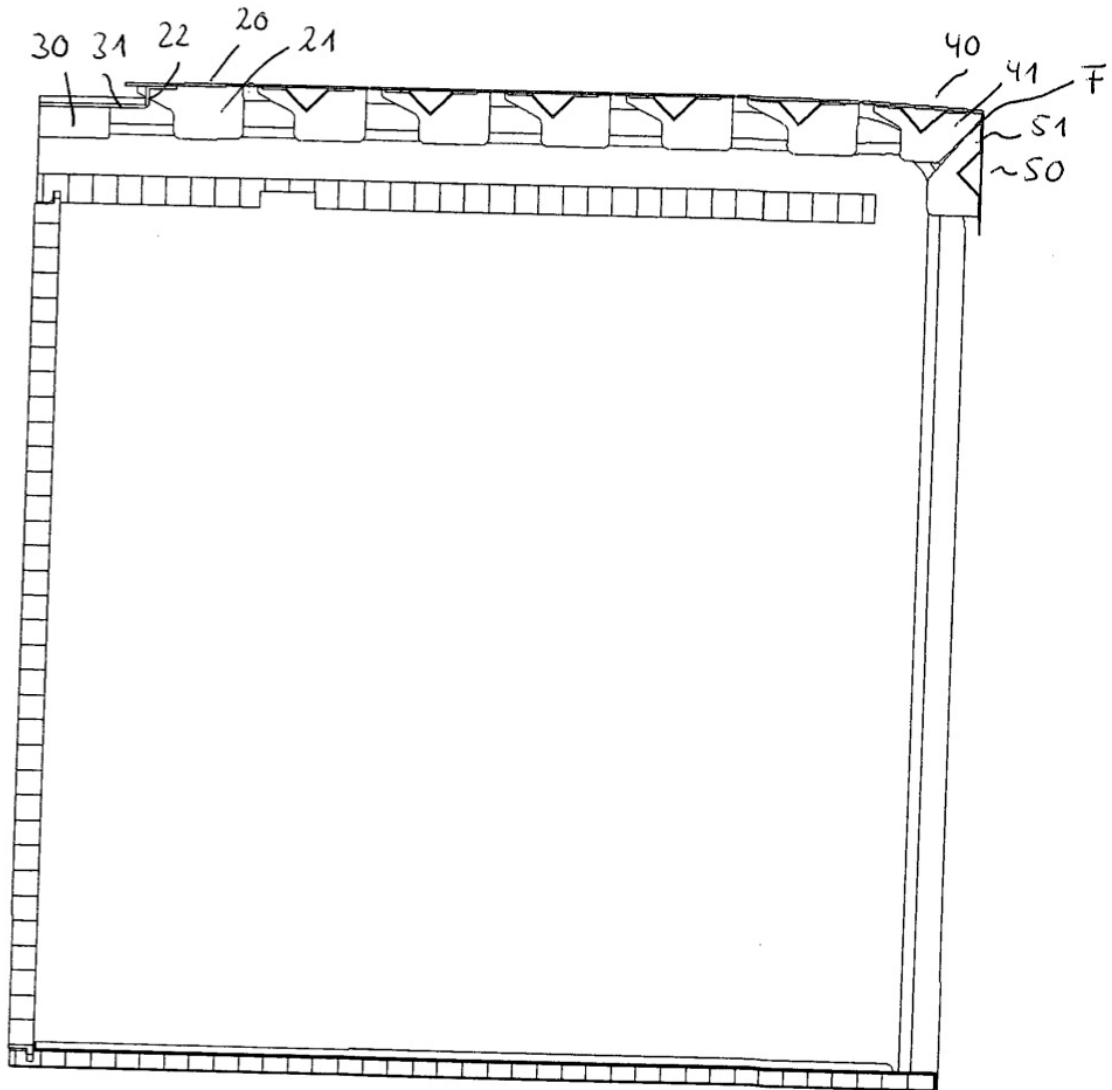
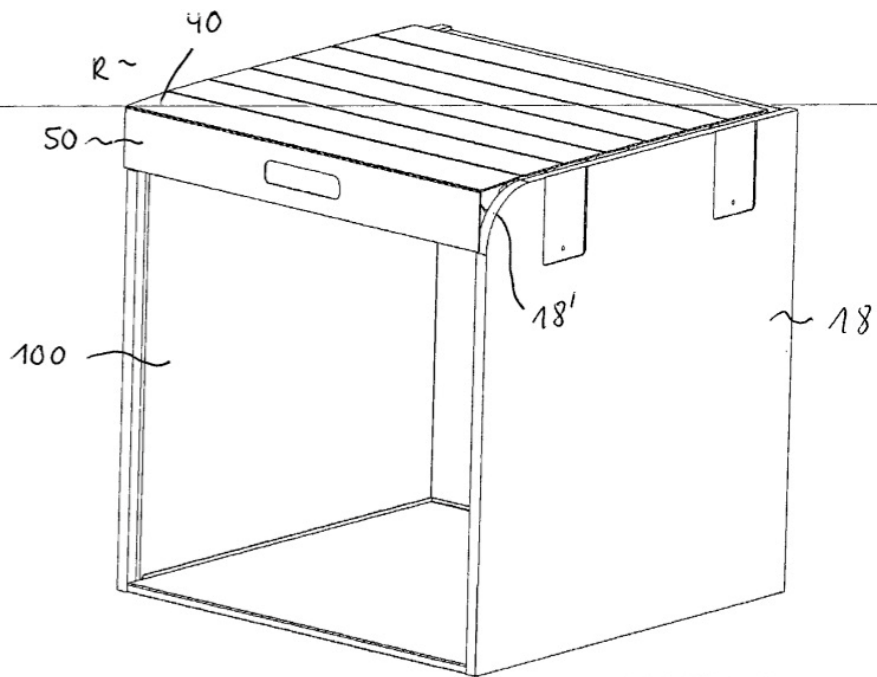
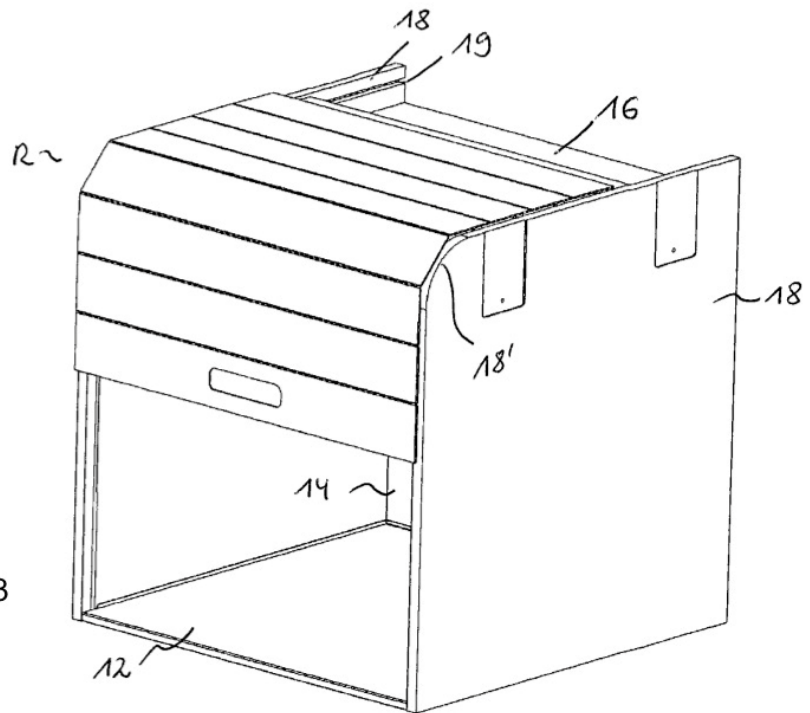
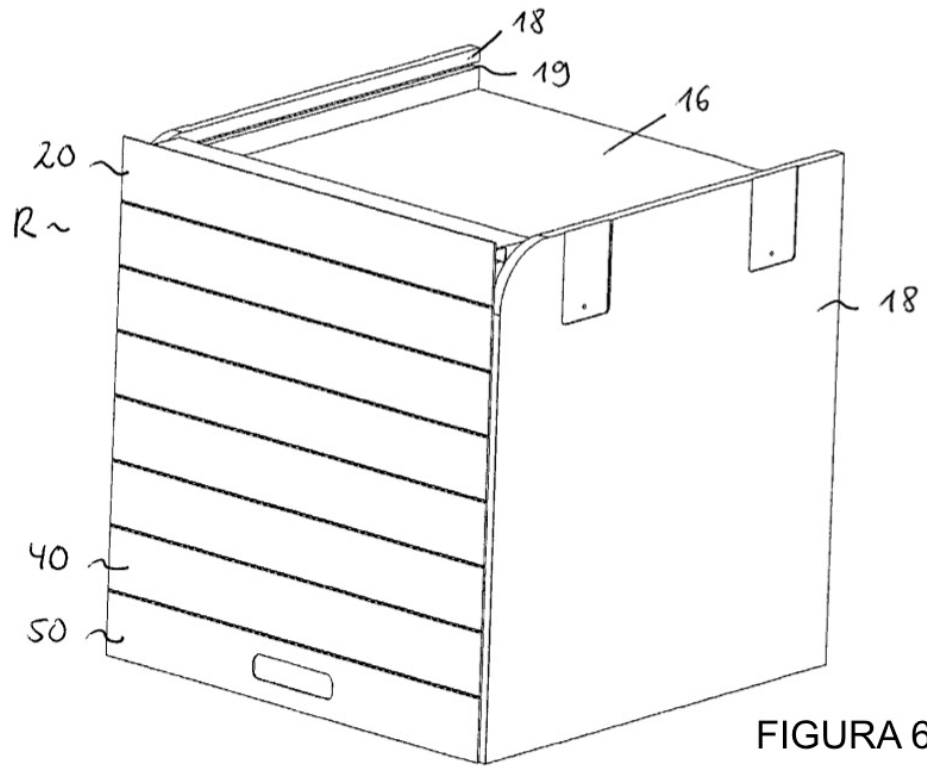
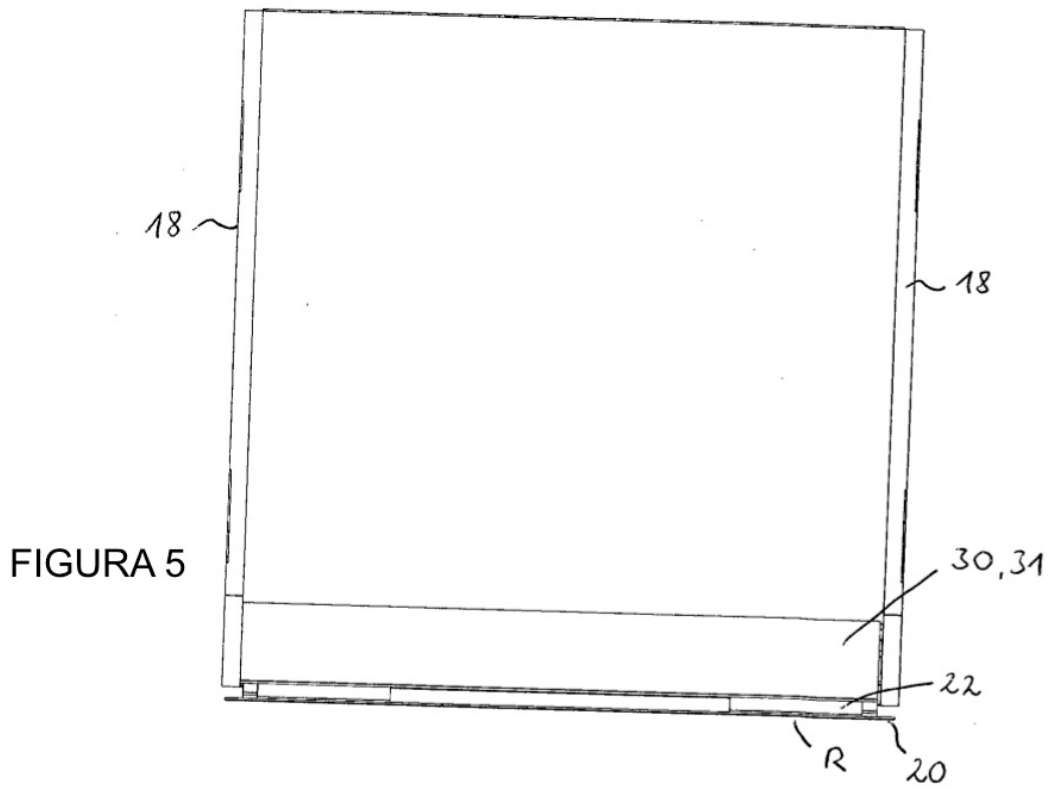


FIGURA 2







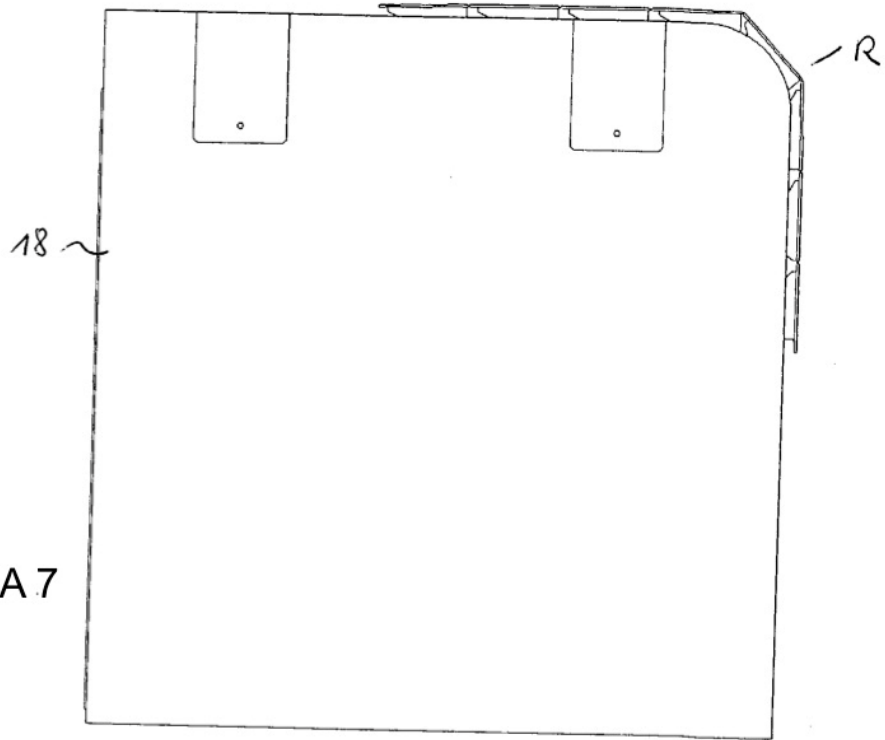


FIGURA 7

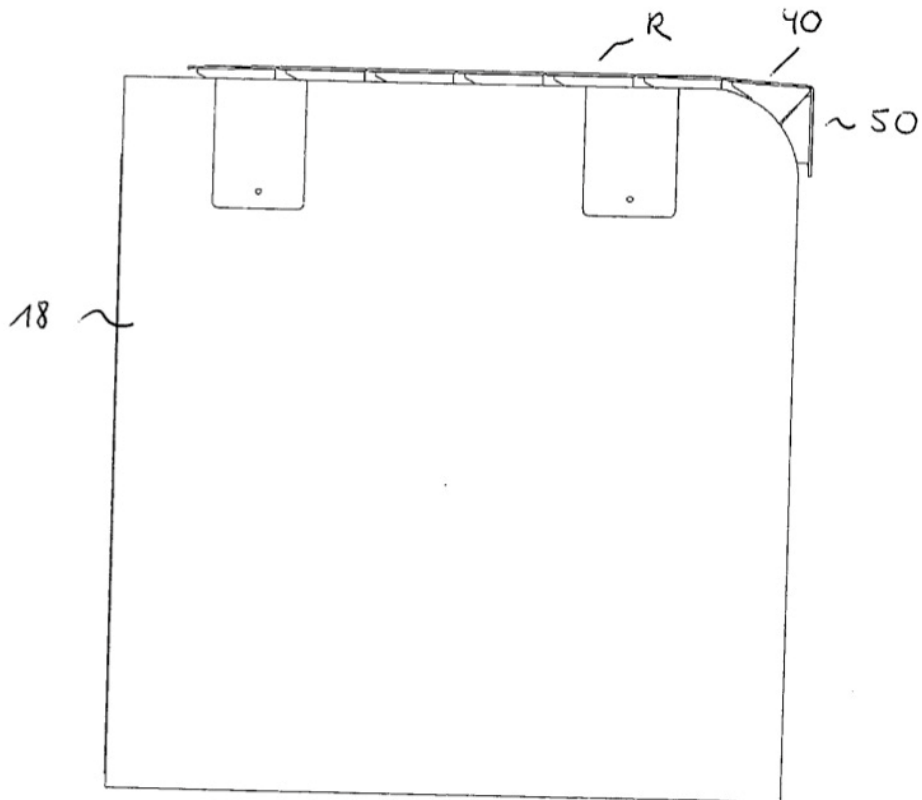
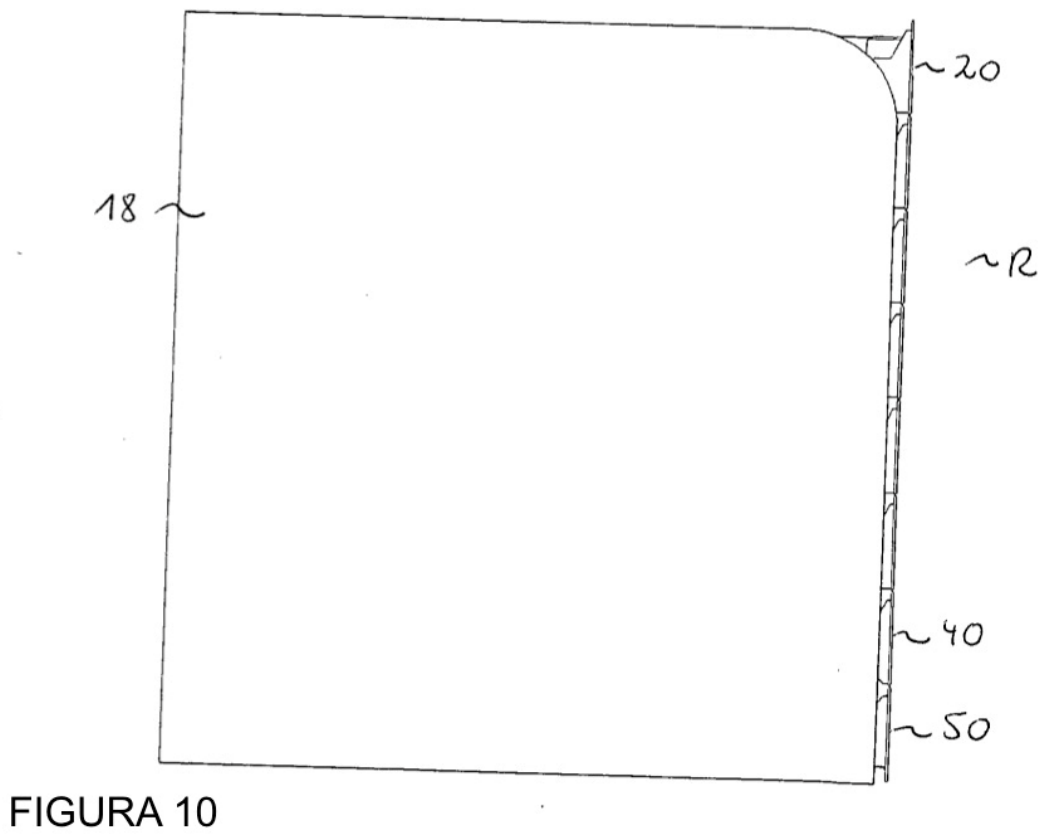
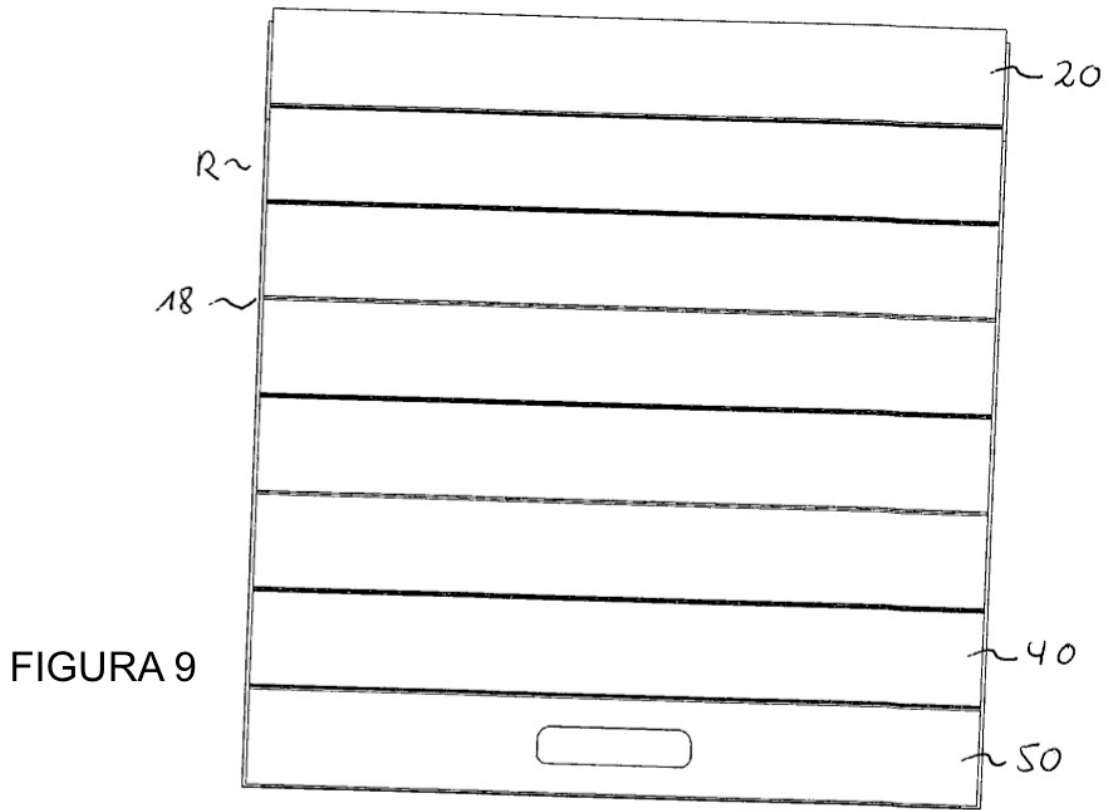


FIGURA 8



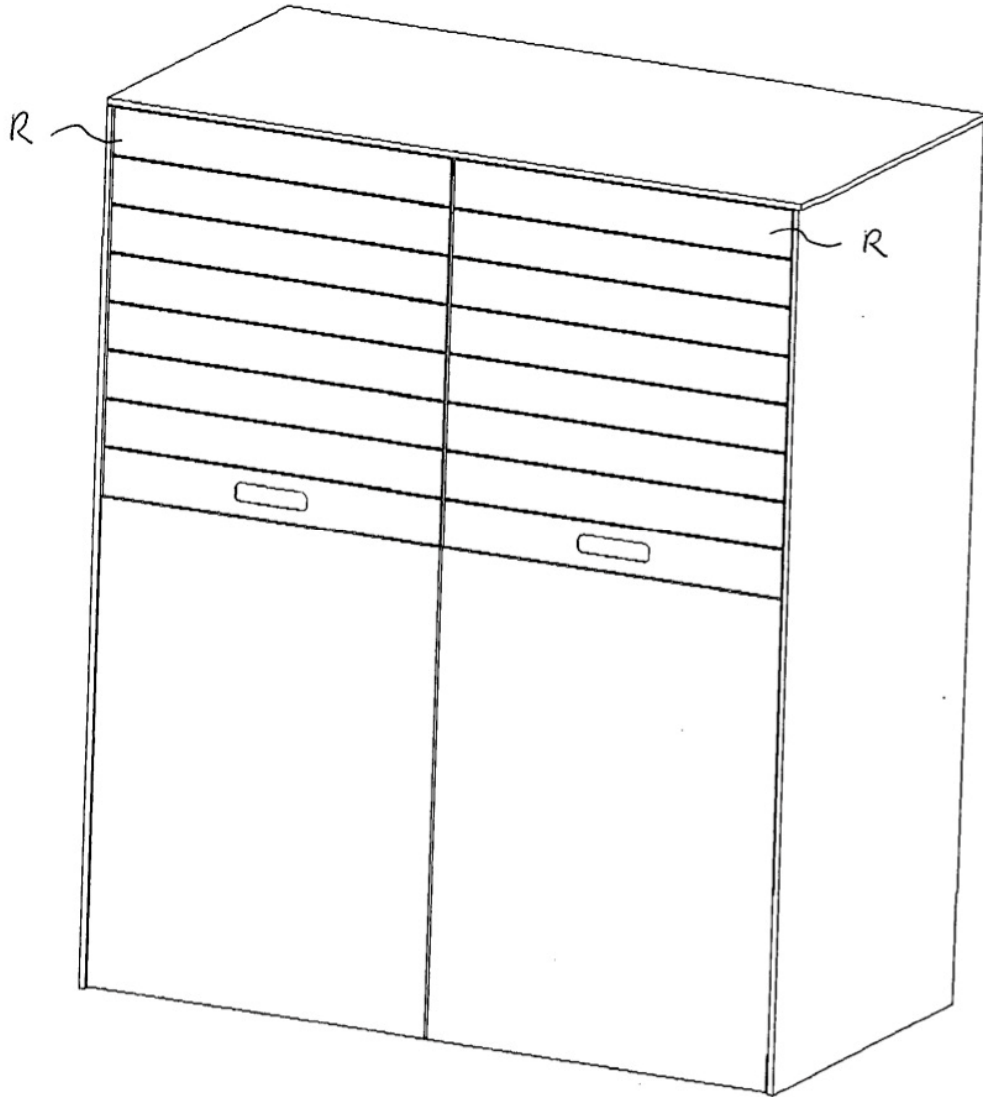


FIGURA 11