

19



OFICINA ESPAÑOLA DE
PATENTES Y MARCAS

ESPAÑA



11 Número de publicación: **2 681 271**

51 Int. Cl.:

B63B 22/20 (2006.01)

F03D 7/02 (2006.01)

12

TRADUCCIÓN DE PATENTE EUROPEA

T3

86 Fecha de presentación y número de la solicitud internacional: **20.05.2014 PCT/US2014/038853**

87 Fecha y número de publicación internacional: **27.11.2014 WO14189978**

96 Fecha de presentación y número de la solicitud europea: **20.05.2014 E 14801382 (4)**

97 Fecha y número de publicación de la concesión europea: **30.05.2018 EP 2992208**

54 Título: **Sistema y procedimiento para controlar plataformas de aerogeneradores marinos flotantes**

30 Prioridad:

20.05.2013 US 201361825412 P

45 Fecha de publicación y mención en BOPI de la traducción de la patente:

12.09.2018

73 Titular/es:

**PRINCIPLE POWER, INC. (100.0%)
5901 Christie Avenue, Suite 303
Emeryville, CA 94608, US**

72 Inventor/es:

**PEIFFER, ANTOINE;
CERMELLI, CHRISTIAN y
RODDIER, DOMINIQUE**

74 Agente/Representante:

PONS ARIÑO, Ángel

ES 2 681 271 T3

Aviso: En el plazo de nueve meses a contar desde la fecha de publicación en el Boletín Europeo de Patentes, de la mención de concesión de la patente europea, cualquier persona podrá oponerse ante la Oficina Europea de Patentes a la patente concedida. La oposición deberá formularse por escrito y estar motivada; sólo se considerará como formulada una vez que se haya realizado el pago de la tasa de oposición (art. 99.1 del Convenio sobre Concesión de Patentes Europeas).

DESCRIPCIÓN

Sistema y procedimiento para controlar plataformas de aerogeneradores marinos flotantes

5 ANTECEDENTES DE LA INVENCIÓN

La presente invención se refiere a aerogeneradores marinos flotantes. En particular, presenta un sistema y procedimiento para controlar instalaciones de aerogeneradores flotantes para minimizar o reducir sus ángulos de escora.

10

BREVE RESUMEN DE LA INVENCIÓN

El objeto descrito se refiere a un procedimiento implementado por máquina para controlar una inclinación de una plataforma de aerogenerador flotante que incluye un generador, un conjunto de álabes de turbina conectados a un eje dentro de una góndola de turbina, estando montada la góndola de turbina en una torre, y al menos tres columnas estabilizadoras en las que está montada la torre, donde cada una de las al menos tres columnas estabilizadoras tiene un volumen interno para contener el lastre. Los datos de posición medidos en un marco de referencia definido del aerogenerador flotante son recibidos en un procesador. Se determina un ángulo de escora en referencia a la plataforma de aerogenerador flotante en base a los datos de posición. Se envía una primera señal desde el procesador para ajustar al menos un paso de pala del conjunto de álabes de turbina y un par de torsión del generador basado en el ángulo de escora determinado. Se envía una segunda señal desde el procesador para distribuir el lastre entre las al menos tres columnas estabilizadoras. La segunda señal para distribuir el lastre se basa en el ángulo de escora determinado y la primera señal para ajustar al menos un paso de pala del conjunto de álabes de turbina y el par de torsión del generador.

25

El objeto descrito también se refiere a un medio legible por ordenador no transitorio que comprende instrucciones almacenadas en el mismo. Las instrucciones son para controlar una inclinación de una plataforma de aerogenerador flotante. La plataforma de aerogenerador incluye un generador, un conjunto de álabes de turbina conectados a un eje dentro de una góndola de turbina, estando montada la góndola de turbina en una torre, y al menos tres columnas estabilizadoras a las que se sujeta la torre. Cada una de las al menos tres columnas estabilizadoras tiene un volumen interno para contener el lastre. Las instrucciones, cuando son ejecutadas por un sistema, hacen que el sistema realice operaciones que incluyen la recepción de datos del ángulo de balanceo y cabeceo en un marco de referencia definido del aerogenerador flotante. Al menos un paso de pala del conjunto de álabes de turbina y un par de torsión del generador se ajusta para modificar un par aerodinámico de la plataforma de aerogenerador flotante, basándose el ajuste en los datos del ángulo de balanceo y cabeceo recibidos. El lastre se distribuye entre las al menos tres columnas estabilizadoras basándose en el ajuste de al menos un paso de pala del conjunto de álabes de turbina y el par de torsión del generador, y los datos del ángulo de balanceo y cabeceo recibidos.

30

De acuerdo con varios aspectos de la tecnología de la invención, se proporciona un sistema para controlar la inclinación de varias plataformas de aerogeneradores flotantes, donde cada una de las varias plataformas de aerogeneradores incluye un generador, un conjunto de álabes de turbina conectados a un eje dentro de una góndola de turbina, estando montada la góndola de turbina en una torre, y al menos tres columnas estabilizadoras en las que está montada la torre, y teniendo cada una de las al menos tres columnas estabilizadoras un volumen interno para contener el lastre. El sistema incluye uno o más procesadores y un medio legible por máquina. El medio legible por máquina comprende instrucciones almacenadas en el mismo, que al ser ejecutadas por el sistema, hacen que el sistema realice operaciones que comprenden la recepción de datos de velocidad y dirección del viento en una de las varias plataformas de aerogeneradores flotantes. Al menos un paso de pala del conjunto de álabes de turbina y un par de torsión del generador se ajusta para cada una de las pluralidades de plataformas de aerogeneradores para modificar un par aerodinámico de las plataformas de aerogeneradores flotantes. El ajuste se basa en los datos de velocidad y dirección del viento recibidos. El lastre se distribuye entre las al menos tres columnas estabilizadoras para cada una de las varias plataformas de aerogeneradores. La distribución se basa en el ajuste de al menos un paso de pala del conjunto de álabes de turbina y el par de torsión del generador, y los datos de velocidad y dirección del viento recibidos.

45

En una realización específica, la plataforma de aerogenerador flotante incluye un bastidor de flotación que incluye las tres columnas estabilizadoras, y que soporta la torre, la góndola de turbina y los álabes que giran en la parte superior de la torre. El agua de lastre contenida dentro de las columnas estabilizadoras del bastidor de flotación puede ser bombeada entre las columnas estabilizadoras para mantener la torre orientada lo más verticalmente posible independientemente de los cambios en la velocidad del viento o la dirección del viento.

50

60

Para crear sinergias valiosas entre el aerogenerador y el bastidor de flotación, este sistema y procedimiento constituyen una versión mejorada del controlador de aerogenerador estándar, porque interactúa directamente con el controlador de las bombas de agua de lastre del bastidor de flotación, utilizando entradas de señales de medición adicionales. Este controlador totalmente integrado optimiza / mejora la vida del diseño del bastidor de flotación y la torre del aerogenerador minimizando / reduciendo los ángulos de escora de la plataforma, maximizando / manteniendo al mismo tiempo una buena producción de energía del aerogenerador.

BREVE DESCRIPCION DE LAS FIGURAS

- 10 La Figura 1 muestra una plataforma de aerogenerador flotante con un sistema marino desacoplado y controladores de aerogeneradores.
Las Figuras 2a y 2b muestran situaciones ejemplares en las que el controlador de sistema marino enciende la bomba apropiada para mantener la torre vertical.
La Figura 3 muestra una plataforma de aerogenerador flotante con un controlador de aerogenerador flotante
15 integrado.
La Figura 4 muestra un diagrama de flujo para un controlador de sistema marino.
La Figura 5 muestra un diagrama de flujo para el controlador de par de torsión variable estándar de un aerogenerador.
La Figura 6 muestra un diagrama de control para un controlador de paso de pala colectivo estándar para un
20 aerogenerador.
La Figura 7 muestra un diagrama de flujo para un controlador integrado con una modificación del bucle de control de par de torsión estándar.
La Figura 8 muestra un diagrama de flujo para un controlador integrado con una modificación del bucle de control de paso de pala estándar.
25 La Figura 9 muestra un ejemplo de una estructura de parque con sensores eólicos que permiten la pre-compensación del agua de lastre.
La Figura 10 ilustra conceptualmente un sistema electrónico ejemplar con el que se implementan algunas aplicaciones de la tecnología de la invención.

30 DESCRIPCIÓN DETALLADA

La descripción detallada que se expone a continuación pretende ser una descripción de diversas configuraciones de la tecnología de la invención y no pretende representar las únicas configuraciones en las que se puede poner en práctica la tecnología de la invención. Los dibujos adjuntos se incorporan en este documento y forman parte de la
35 descripción detallada. La descripción detallada incluye detalles específicos con el fin de proporcionar una comprensión completa de la tecnología de la invención. Sin embargo, resultará claro y evidente para los expertos en la técnica que la tecnología de la invención no se limita a los detalles específicos expuestos a continuación en este documento y puede ponerse en práctica sin estos detalles específicos. En algunos casos, las estructuras y componentes conocidos se muestran en forma de diagrama de bloques para evitar complicar los conceptos de la
40 tecnología de la invención.

1. Identificación e importancia del problema u oportunidad

La tecnología de aerogeneradores flotantes avanza rápidamente hacia la comercialización. Desde 2013, se han
45 instalado en el mundo tres prototipos a escala real con turbinas de varios megavatios, cada uno con un tipo de plataforma de soporte diferente. Los desafíos asociados con el diseño y las operaciones de los aerogeneradores flotantes son considerables. La plataforma flotante, sometida a las olas y cargas de corriente, soporta un gran peso (el aerogenerador) y experimenta grandes cargas aerodinámicas muy por encima de la línea de flotación. La gran masa de la góndola y el rotor aumenta considerablemente el centro de gravedad de la plataforma en comparación
50 con las estructuras flotantes convencionales, y el momento de vuelco creado por el empuje aerodinámico a la altura del buje es estructuralmente perjudicial.

El principal desafío asociado con los aerogeneradores flotantes es la minimización o reducción de sus movimientos para mantener un rendimiento de la turbina bueno u óptimo y minimizar o reducir el peso del acero. Una plataforma
55 flotante que soporte un aerogenerador experimentará movimientos inducidos por el viento y las olas.

Para mantener el rendimiento de la turbina al máximo y mitigar los costes, los seis grados de libertad de movimiento deben reducirse o minimizarse tanto como sea posible. Los movimientos laterales de la plataforma, llamados de oleaje y oscilación, son los grados de libertad más aceptables. Estos movimientos planos imitan la turbulencia del
60 viento y modifican solo la velocidad aparente del viento en la parte superior de la torre.

Los movimientos más desfavorables son los movimientos angulares, en lugar de los movimientos de cabeceo y balanceo. Estos grados de libertad dan como resultado fuertes movimientos y aceleraciones indeseables en la parte superior de la torre. Si no se restringe a los límites aceptables, estos movimientos podrían reducir considerablemente el rendimiento de la turbina y reducir la vida estructural del sistema. Por ejemplo, movimientos de cabeceo y balanceo considerables podrían modificar el ángulo entre la dirección del viento y el plano del rotor, lo que provocaría pérdidas de energía. El tamaño y la geometría del flotador es lo que más influye en la dinámica de la plataforma. La estabilidad del flotador generalmente se ve reforzada por su gran tamaño, el espacio entre sus elementos perforadores de agua y su gran desplazamiento. El diseñador se enfrenta a una compensación entre la estabilidad y el tamaño del flotador. Es deseable que el flotador sea lo suficientemente estable y de peso ligero.

Otro desafío radica en la adaptación de los aerogeneradores de eje horizontal existentes (HAWT). Típicamente, el software de la turbina, es decir el sistema que lleva el controlador del aerogenerador, requiere algunas modificaciones para adaptarse a las respuestas peculiares de los aerogeneradores flotantes. Las estrategias de control avanzadas existentes están limitadas a su uso con aerogeneradores terrestres y marinos fijos para lograr una producción de energía buena u óptima, minimizando o reduciendo al mismo tiempo las cargas en los componentes de la turbina.

Los objetivos de control para aerogeneradores flotantes incluyen, por tanto, la amortiguación de respuestas dinámicas estructurales indeseables o el filtrado de resonancias debido a la turbulencia natural del viento o a los cambios en la velocidad y dirección del viento, y la maximización o mejora de la generación de energía. Las estrategias actuales de control para aerogeneradores fijos que a menudo implican el ángulo de cabeceo de los álabes de turbina deben rediseñarse porque la turbina se encuentra sobre un soporte flotante. Estos esquemas de control activo deben adaptarse a aerogeneradores flotantes para limitar los movimientos de la plataforma inducidos por el viento y mitigar los efectos del acoplamiento entre el flotador y la turbina.

Una característica de la invención está dirigida a crear un controlador único para plataformas de aerogeneradores flotantes con el fin de cumplir con los desafíos descritos en este documento. Este novedoso controlador integrado minimiza o reduce la respuesta angular general de baja frecuencia de la plataforma de soporte.

Por lo tanto, el diseñador del sistema puede reducir la cantidad de material de construcción requerido para el bastidor de flotación y los componentes del aerogenerador, y seguir enfocándose en la misma duración del diseño de la plataforma (principalmente, para cargas cíclicas inductoras de fatiga), lo que haría su tecnología más económica y propensa a alcanzar la competitividad del mercado no subvencionado.

2. Enfoque técnico de la invención

En una aplicación específica, una característica de la invención se basa en la interacción de dos controladores existentes: el controlador de sistema marino de la plataforma de soporte y el controlador de aerogenerador modificado. Cada controlador se describe primero por sí mismo, y la integración de los dos controladores, el objeto de esta invención, se describe detalladamente a continuación.

A. Controlador de sistema marino

Tal como se presenta en la solicitud de patente de EE. UU. número 12/988.121, el controlador de sistema marino controla el agua de lastre contenida dentro de las tres columnas del bastidor de flotación que se puede mover de columna en columna para mantener los movimientos angulares de la plataforma de baja frecuencia a cero o la torre eólica vertical. Se trata de un sistema de bucle cerrado, por lo que el diseñador del sistema fija la cantidad total de agua necesaria en función del momento máximo de vuelco debido a la fuerza máxima de empuje del aerogenerador. Otro sistema de aerogenerador flotante se presenta en el documento US 2010/0003134 A1.

La Figura 1 muestra una plataforma de aerogenerador flotante (100) con un sistema marino desacoplado (105) y controladores de aerogenerador (110). Para una mayor redundancia y para un sistema más eficiente, se pueden instalar dos bombas en cada primera columna (115), segunda columna (120) y tercera columna (125), lo que llevaría el número total de bombas para el sistema a seis bombas (130, 135, 140, 145, 150 y 155). Cada una de las seis bombas transfiere el lastre (160) desde la columna en la que se encuentra la bomba a la que está conectada la bomba.

Por ejemplo, la primera columna (115) tiene dos bombas: la bomba (130) y la bomba (135). Las bombas funcionan de manera intermitente. Se encienden solo ocasionalmente, cuando la velocidad o la dirección del viento cambia de

manera significativa. El controlador está configurado de manera óptima para encender las bombas como promedio unas pocas veces al día, a pesar de una dinámica considerable debido a la perturbación del viento y las olas, con el fin de evitar la fatiga de la bomba y el gasto excesivo de energía en la plataforma.

5 La plataforma está equipada con sensores de movimiento (160) para medir los movimientos angulares de la plataforma que pueden utilizarse como señales de entrada para el controlador de sistema marino. Los acelerómetros o inclinómetros se componen de una masa móvil simple montada en resortes que rastrean la gravedad. Ambos perciben la aceleración causada por la rotación de la plataforma, pero también debido a las aceleraciones lineales por oleaje, oscilación y movimiento vertical.

10

En lo que se refiere a este controlador de sistema marino, son aceptables tanto un inclinómetro de cabeceo y balanceo biaxial, como un acelerómetro de oleaje y oscilación biaxial, ya que las aceleraciones lineales (oleaje y oscilación) pueden transformarse en movimientos angulares (cabeceo y balanceo). Ambos sensores son aceptables siempre que rastreen el componente de gravedad de la plataforma, que es similar a los movimientos angulares de
15 baja frecuencia. Estos sensores de movimiento se pueden instalar en cualquier ubicación de la plataforma. Por lo general, nuevamente para la redundancia, varios sensores de movimiento se instalan en diferentes columnas y sus salidas de medición se comparan en todo momento antes de ser introducidos en el bucle de control.

20 Las Figuras 2a y 2b muestran situaciones ejemplares en las que el controlador de sistema marino enciende la bomba apropiada para mantener la torre vertical. (Véase, por ejemplo, la solicitud de patente de los EE. UU. núm. 12/988.121 titulada "Column-stabilized offshore platform with water-entrapment plates and asymmetric mooring system for support of offshore wind turbines").

La Figura 2a muestra un cambio repentino en la velocidad del viento que generará una fuerza de empuje que
25 tenderá a hacer que la plataforma del aerogenerador flotante (105) se incline alejándose de la dirección del viento. Si el viento viene de entre la columna (102) a la columna (103), en la dirección que se muestra en la Figura 2a, el par de torsión causado por el viento tenderá a empujar la columna a sotavento (102) dentro del agua y elevará la columna a barlovento (103) fuera del agua. A medida que cambia la velocidad y dirección del viento, el aerogenerador puede utilizar un sistema de lastre activo interno para transferir el lastre (191) de una columna a otra
30 para contrarrestar las fuerzas y momentos inducidos por el viento y mantener la estructura (105) en la línea de flotación de diseño.

La Figura 2b muestra un ejemplo de un cambio de dirección del viento. El sistema de lastre activo ajustará el agua en las columnas (102, 103) cuando cambie el viento. Con referencia a la Figura 2b, la plataforma de aerogenerador
35 flotante (105) se ilustra con el viento que sopla en un cambio de 90 grados desde la dirección del viento de la línea central de la plataforma, con el viento que viene sobre el lado izquierdo de la plataforma (105). El sistema de lastre activo ha movido agua desde el tanque de columna del lado derecho (191) al tanque de columna del lado izquierdo (191) y la plataforma (105) está sustancialmente horizontal. Cuando la velocidad del viento cae y la plataforma (105) ha cambiado en su ángulo de escora, el sensor de alineación detecta el ángulo de registro de la plataforma (105) y
40 el controlador ordena a las bombas que muevan agua (191) desde el tanque de la columna izquierda al tanque de la columna derecha. El sistema de lastre activo mueve el agua desde el tanque de la columna izquierda para aumentar la flotabilidad y agrega más agua al tanque de la columna derecha para aumentar el peso de la columna. La plataforma (105) está nuevamente horizontal y las bombas se detienen hasta que el sensor de inclinación detecte otro cambio en la inclinación de la plataforma.

45

La Figura 4 muestra un diagrama de flujo para un controlador de sistema marino, que incluye la lógica detrás del controlador de retroalimentación. Los ángulos de balanceo y cabeceo, α e γ , son señales de entrada al controlador en 405, proporcionadas por los sensores de la plataforma. En primer lugar, las señales medidas se filtran a paso bajo en 420 para cancelar todas las perturbaciones de alta frecuencia resultantes de los efectos dinámicos y
50 estocásticos de las olas y el viento. Los ángulos de balanceo y cabeceo de la plataforma se filtran a paso bajo mediante estrategias de filtrado de paso bajo estándar, tales como los filtros Butterworth de alto nivel. En función de los ángulos de cabeceo y balanceo de la plataforma filtrada, α e γ , se obtienen los ángulos relativos $\theta_{i,j}$ entre los centros superiores de la columna i y j , mediante las siguientes ecuaciones:

$$\begin{cases} \theta_{1-2} = -\left(\frac{\sqrt{3}}{2}\bar{\gamma} + \frac{1}{2}\bar{\alpha}\right) \\ \theta_{1-3} = -\left(\frac{\sqrt{3}}{2}\bar{\gamma} + \frac{1}{2}\bar{\alpha}\right) \\ \theta_{2-3} = \bar{\alpha} \end{cases} \quad (1)$$

- Se utiliza la siguiente convención. Si θ_{i-j} es positivo, significa que la columna i es más alta que la columna j. El error $e_{i-j} = |\theta_{ajuste} - \theta_{i-j}|$ es el error utilizado como una entrada del controlador. Generalmente, $\theta_{ajuste} = 0^\circ$. En función de la señal de θ_{i-j} , la bomba correcta P_{i-j} se encenderá en 410 siempre que e_{i-j} sea mayor que un valor determinado que define la zona muerta para el encendido. Las bombas P_{i-j} o P_{j-i} se apagarán siempre que e_{i-j} sea menor que un valor determinado que define la zona muerta para el apagado. Dependiendo de los ángulos relativos θ_{i-j} , una, dos o tres bombas estarán encendidas. Con este algoritmo basado en los ángulos relativos entre los centros superiores de la columna, siempre se considera la ruta de transferencia de agua más rápida, por lo que la plataforma siempre vuelve a estar nivelada muy rápidamente o lo más rápido posible en cada situación. El baipás automático también funciona con dicho enfoque, si una bomba es repentinamente deficiente. La dinámica de la plataforma se mide, incluidos sus ángulos de balanceo y cabeceo, α e γ , en 415 y se utiliza para proporcionar una medición del ángulo de escora introducido en el bucle de retroalimentación.
- 15 Un controlador estándar de Derivación integral proporcional (PID) también podría ser utilizado en la determinación del error basado en el ángulo de escora, pero un controlador simple de encendido - apagado precedido por una señal filtrada puede ser suficiente, debido a la alta capacitancia del sistema.

B. Controlador de aerogenerador convencional

- 20 El controlador del aerogenerador incluye una serie de instrumentos, una serie de actuadores y un sistema informático (o un microprocesador), capaces de procesar las señales introducidas por los instrumentos y comunicar estas señales a los actuadores. El principal objetivo del controlador de aerogenerador es la maximización o generación de la producción de energía y la maximización o reducción de las cargas extremas y cíclicas en los componentes del aerogenerador.
- 25 El sistema suele realizar dos tipos de control. El control de supervisión permite que la turbina pase de un estado operativo a otro. Ejemplos de estados operativos son la puesta en marcha, la producción de energía, la parada normal, la parada de emergencia, el modo de espera, etc.
- 30 El segundo tipo de control realizado por un aerogenerador se denomina control de bucle cerrado y se produce en un determinado estado operativo de la turbina para mantener la turbina en cierta característica definida o límite operativo para dicho estado.
- 35 La fuerza de empuje del aerogenerador F_T , el par aerodinámico T_r , y la potencia P_r varían de acuerdo con:

$$\begin{cases} F_T = \frac{1}{2}\rho AC_T(\lambda, \beta)V^2 \\ T_r = \frac{1}{2}\rho ARC_q(\lambda, \beta)V^2 \\ P_r = \frac{1}{2}\rho AC_p(\lambda, \beta)V^3 \end{cases} \quad (2)$$

- Donde ρ es la densidad del aire, R es el radio del rotor, $A = \pi R^2$ es el área de barrido del rotor, V es la velocidad del viento, C_T es el coeficiente de empuje, C_q es el coeficiente de par de torsión y C_p es el coeficiente de potencia. Todos los coeficientes no dimensionales (C_T , C_q y C_p) dependen de dos parámetros, la relación velocidad-punta λ y el ángulo de paso de pala β . La relación velocidad-punta es la relación de la velocidad angular del rotor ω en la punta de la pala sobre la velocidad del viento V.
- 45 Generalmente, en el modo de producción de energía, dependiendo de la velocidad del viento, dos regiones de control llamadas carga parcial y carga completa requieren diferentes estrategias de control. Estas regiones de control se presentan en las siguientes tablas:

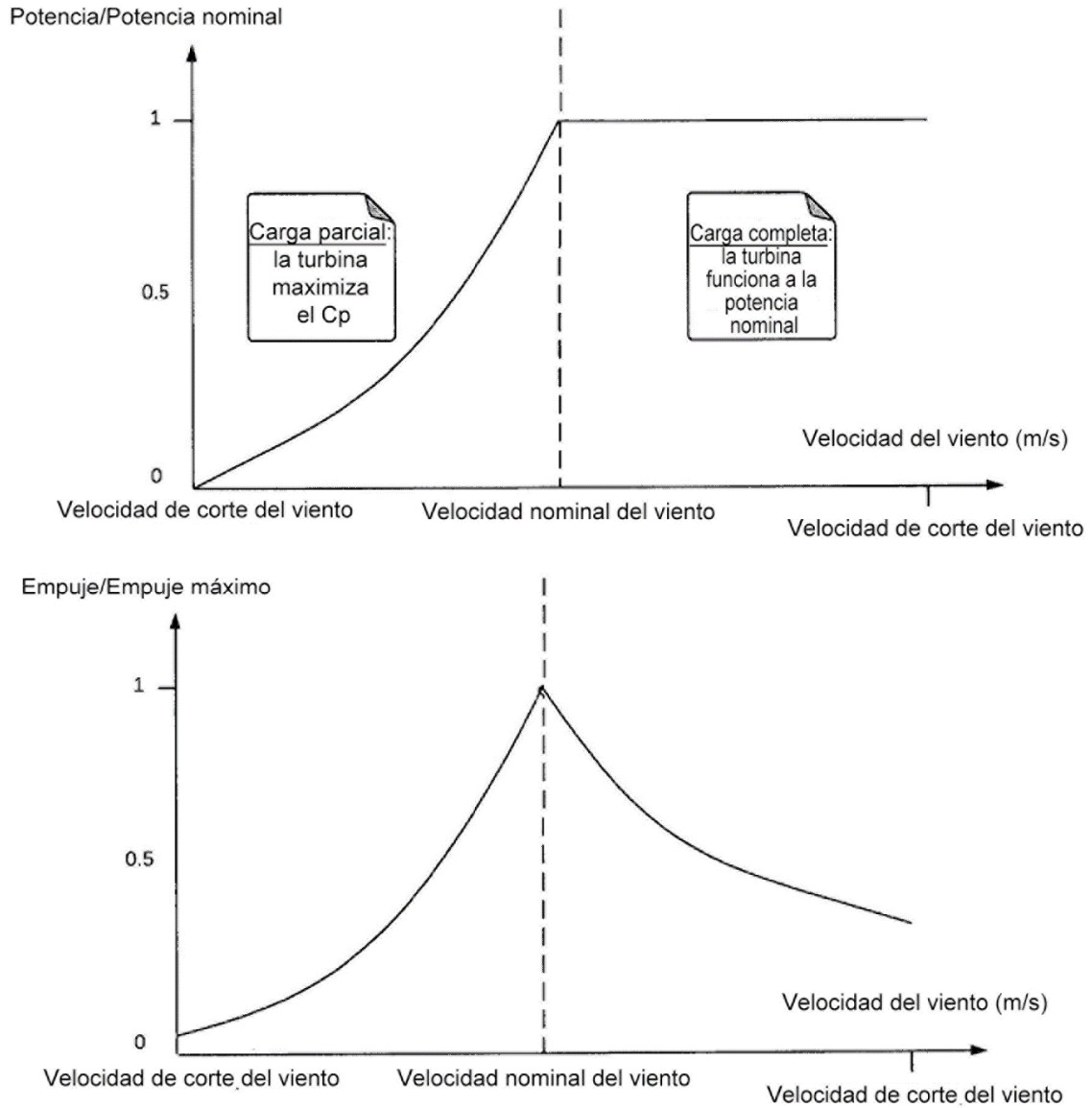


Tabla 1 (superior) y Tabla 2 (inferior)

En carga parcial, cuando la velocidad del viento es inferior a la velocidad nominal del viento (la menor velocidad de 5 viento a la que la turbina produce la potencia máxima), el controlador variará el par de torsión del generador para maximizar la captura de energía aerodinámica, manteniendo el ángulo de paso de pala en su ajuste óptimo (generalmente cero grados).

Básicamente, el par de torsión del generador puede ser controlado a cualquier valor deseado, que sea proporcional al cuadrado de la velocidad filtrada del generador, con el objetivo de variar la velocidad de rotación del rotor para 10 mantener una relación punta-velocidad constante y óptima.

La Figura 5 muestra un diagrama de flujo para el controlador de par de torsión variable estándar de un

aerogenerador. El par aerodinámico T_R es una entrada para el controlador, y siempre intentará ser igualado por el comando del par de torsión del generador T_G , basado en la velocidad real del rotor ω . La inercia del rotor J (505) y un bloque integrador (510) entran en juego para representar la dinámica del sistema descrito mediante la siguiente ecuación:

5

$$T_R - T_G = J\dot{\omega}$$

en carga completa, o superior a la velocidad nominal del viento, la energía producida es cercana a la potencia nominal, pero la turbina debe limitar o reducir la extracción de energía aerodinámica (o el coeficiente C_p), para no sobrepasar las cargas de diseño de componentes de la turbina, tal como el generador. Esta vez, el rotor gira a una velocidad angular constante ω , por lo que el único parámetro que puede reducir el coeficiente de potencia C_p es el ángulo de paso de pala β .

El par de torsión del generador se mantiene también constante al par de torsión nominal, pero también podría controlarse. Por lo tanto, la energía aerodinámica adicional que se puede extraer se pierde al variar el ángulo de paso de pala. Un aumento en el ángulo de paso de pala, cuando el borde frontal de la pala está orientado hacia el viento, disminuye el par aerodinámico disminuyendo el ángulo de ataque, de ahí la elevación de las palas. En este caso, se utilizan las estrategias de control de PI o PID convencionales para modificar el ángulo de paso de pala, en función del error de velocidad del generador entre la velocidad filtrada del generador y la velocidad nominal del generador. En algunos casos, se utilizan filtros de muesca para evitar acciones excesivas del controlador a la frecuencia natural de ciertos componentes de la turbina, tales como la frecuencia torsional del tren de transmisión o la frecuencia de paso de pala.

La Figura 6 muestra un diagrama de control para un controlador de paso de pala colectivo estándar para un aerogenerador. La velocidad del rotor ω se mide, se filtra y se procesa adecuadamente por 620 y se compara con su punto de ajuste ω_{ref} (la velocidad del rotor a la potencia nominal), que crea una señal de error. Esta señal de error de velocidad del rotor se introduce en un controlador de PI (605) para calcular el comando de paso enviado al actuador de paso de pala (610). El aerogenerador (615) continúa funcionando a medida que se controlan los ángulos de paso de pala.

30

Durante la puesta en marcha de una turbina, el controlador de PI (605) envía un comando al actuador de paso de pala (610) para inclinar las palas desde la posición en bandera (90 grados) a la posición de puesta en marcha y permitir que el viento acelere el rotor hasta que se alcanza una velocidad determinada. Seguidamente, se activa el generador y el aerogenerador (615) comienza a producir energía.

35

De manera similar, para una parada normal de la turbina, las palas se inclinan desde su posición de puesta en marcha a la posición en bandera. El generador se desactiva cuando la turbina desacelera lo suficiente como para bajar la potencia a cero.

40 C. Controlador integrado

Durante la producción de energía, pueden producirse con bastante frecuencia repentinas variaciones de la velocidad o la dirección del viento en el sitio de los aerogeneradores flotantes. Estas variaciones afectan directamente a la magnitud y dirección generales de la fuerza de empuje de la turbina aplicada al área del disco del rotor en la dirección del viento. Visto desde la plataforma de soporte, muy por debajo del buje del aerogenerador, la fuerza de empuje representa un momento de vuelco que deberá soportar y puede producir ángulos de escora de plataforma altos. Incluso si son temporales, estos altos ángulos de escora son perjudiciales para la vida del diseño general del sistema y deberían minimizarse durante la vida útil de la unidad.

En una realización específica, una característica de la invención incluye un controlador integrado que controla el aerogenerador y la bomba de lastre simultáneamente, con el fin de mantener el ángulo de escora de la plataforma por debajo de un cierto límite en todo momento o según se desee. Este controlador es una extensión de los controladores de aerogeneradores convencionales porque se modifica para interactuar directamente con las bombas de lastre para minimizar los ángulos de escora del bastidor de flotación. El beneficio principal aportado por esta invención es un aumento en la vida del diseño estructural del bastidor de flotación si se utiliza la misma cantidad de material de construcción (en la mayoría de los casos, el acero), sin sacrificar la producción total de energía de la turbina.

Según la experiencia de la industria, se pueden alcanzar ángulos de escora de hasta 15 grados mediante una

plataforma de aerogenerador flotante cuando se aplica el empuje máximo del aerogenerador a la altura del buje. Si los dos controladores están desacoplados, como se describe en los dos primeros párrafos de esta sección, el controlador de sistema marino de plataforma funciona independientemente del aerogenerador. Se puede compartir una señal simple entre los dos controladores para apagar la turbina si ocurre una falla en la plataforma.

5

Si los dos sistemas de control están completamente desacoplados, la plataforma experimentará altos ángulos de escora en cambios bruscos de velocidad o dirección del viento. La razón radica en la diferencia en las constantes de tiempo para los dos sistemas de control. El controlador de la turbina generalmente actúa muy rápidamente en la escala de un segundo, ya que está diseñado para adaptarse a las rápidas perturbaciones de la velocidad del viento debido a la turbulencia. El controlador de sistema marino trabaja en un intervalo de tiempo de unos diez minutos, debido al tiempo necesario para bombear agua desde una columna a la otra.

Por ejemplo, si el viento cambia de la velocidad de corte del viento a la velocidad nominal del viento en cuestión de minutos, la plataforma flotante podría experimentar un ángulo de escora extremo de unos 15 grados, hasta que el controlador de sistema marino active las bombas de lastre apropiadas para nivelar nuevamente la plataforma. En este ángulo de escora alto, la producción de energía de la turbina se reduciría por el coseno del ángulo de escora de 15 grados, ya que se reduce el área de barrido del rotor.

Por lo tanto, un ángulo de escora de plataforma alto trae consigo cierta pérdida en la producción de energía de la turbina. Por eso, el controlador de sistema marino, incluso si se utiliza independientemente del controlador de la turbina, presenta la ventaja de mantener la torre vertical la mayor parte del tiempo, pero se experimentan aún ángulos de escora altos durante cambios transitorios (tales como puestas en marcha o paradas de la turbina) o cambios repentinos de la velocidad del viento o la dirección del viento.

La Figura 3 muestra una plataforma de aerogenerador flotante (300) con un controlador de aerogenerador flotante integrado (305). En una realización específica de esta invención, el controlador de aerogenerador (305) controla directamente las bombas de plataforma (330, 335, 340, 345, 350 y 355), para remediar los problemas presentados por dos controladores desacoplados. La información de ángulo de cabeceo y balanceo de la plataforma obtenida por los sensores de movimiento (360) puede ser utilizada directamente por el controlador de la turbina para mantener el ángulo de escora de la plataforma por debajo de cierto límite, dígase 5 grados, en todo momento o según se desee.

El controlador del aerogenerador (305) controlaría el par de torsión del generador o el ángulo de paso de pala (o ambos al mismo tiempo) para mantener temporalmente el empuje de la turbina (310) a un nivel inferior, mientras se bombea agua desde entre las tres columnas (315, 320 y 325). En otras palabras, el cambio de carga de empuje en la turbina (310) que da como resultado un momento de vuelco coincidirá o corresponderá con el cambio de momento de adrizamiento debido al agua de lastre.

Durante dicho periodo de transición, cuando el agua (360) es bombeada de columna en columna, el empuje general y la producción de energía de la turbina podrían ser inferiores, pero el ángulo de escora de la plataforma también podría ser inferior (menos de 5 grados), lo que realmente mantendría una mayor producción de energía, que si el ángulo de escora de la plataforma fuera de 15 grados.

Es evidente que hay una compensación entre el ángulo de escora máximo admisible de la plataforma y la producción de energía. Si el ángulo de escora se mantiene demasiado bajo, el cambio de empuje será muy pequeño mientras se bombea agua, lo que generará una potencia de salida menor que si las bombas de lastre se pusieran en marcha después del cambio de empuje. Si el ángulo de escora se mantiene demasiado alto, la pérdida de potencia de salida se origina desde el término del coseno. En otras palabras, se puede encontrar un punto óptimo en el que la producción de energía se maximice en todo momento o fuese suficientemente alta, mientras que el ángulo de escora de la plataforma de baja frecuencia se mantendría bajo, lo que aumentará la vida del diseño de la plataforma (principalmente, cargas cíclicas debido al peso del conjunto de la góndola del rotor en ángulos de escora altos).

Sin embargo, en muchos casos, el principal beneficio de este sistema es realmente la reducida cantidad de material de construcción para la plataforma, tal como el acero, que mejorará la rentabilidad de las tecnologías de aerogeneradores flotantes.

55

En una aplicación específica, este novedoso controlador integrado implica la modificación de un controlador de aerogenerador convencional para controlar el par aerodinámico (o fuerza de empuje) del aerogenerador, al tiempo que permite la activación de bombas de agua de lastre apropiadas.

La ecuación (2) sugiere que el empuje y el par aerodinámico pueden reducirse si se modifica la relación punta-

velocidad λ o el paso de pala β (o ambos al mismo tiempo). Por lo tanto, estos dos parámetros pueden ser cambiados por el controlador en carga parcial o carga completa para mantener un par aerodinámico que minimice o reduzca el ángulo de escora de la plataforma.

- 5 En esta etapa, se consideran varias opciones dependiendo del estado operativo y la región de control del aerogenerador. El ángulo de escora de la plataforma h sería una combinación de balanceo y cabeceo y se define como la raíz cuadrada de la suma de los ángulos de balanceo y cabeceo al cuadrado:

$$h = \sqrt{\alpha^2 + \gamma^2} \quad (3)$$

10

i. Enfoque en la producción de energía

En una aplicación específica, en una primera forma, la demanda de par de torsión del generador podría ajustarse para modificar la relación punta-velocidad λ o la velocidad del rotor, con el fin de reducir el empuje aerodinámico cuando la escora de la plataforma excede un determinado punto de ajuste. El sistema de control podría poner en marcha las bombas apropiadas y la demanda de par de torsión se ajustaría constantemente, hasta que las bombas se apaguen, y pueda reiniciarse la operación normal.

15 Durante este periodo de transición, el par de torsión del generador estaría parcialmente controlado en función de los ángulos de escora de la plataforma medidos desde los inclinómetros o acelerómetros. El componente eólico convencional del par de torsión del generador se obtiene mediante una medición directa y un filtrado a paso bajo de la velocidad del rotor. Con esta estrategia en mente, el par de torsión de la turbina se obtendría de una suma de dos términos, uno debido a la escora de la plataforma y el otro debido a la velocidad del rotor convencional inducida por el viento.

25

Si la plataforma alcanza un ángulo de escora mayor que un punto de ajuste dado (por ejemplo, 5 grados), este nuevo bucle de control es llamado por el sistema. Automáticamente, las bombas correctas se encienden, mientras que el par de torsión deseado se calcularía de forma ligeramente diferente para reducir temporalmente el par aerodinámico (o empuje) del rotor. Este bucle de control comprende dos ramas.

30

La Figura 7 muestra un diagrama de flujo para un controlador integrado con una modificación del bucle de control de par de torsión estándar. La primera rama es la rama que ya se usa en controladores de velocidad variable convencionales, como se muestra en la Figura 5. La velocidad del generador se utiliza primero como una entrada, filtrada a paso bajo y el par de torsión del generador se determina en función de una fórmula o tabla de consulta. Por lo general, el par de torsión del generador es directamente proporcional a la velocidad del rotor filtrada al cuadrado.

35

La segunda rama del bucle de control (como se describe con referencia a la Figura 4) utiliza los ángulos de balanceo y cabeceo de la plataforma como señales de entrada, calcula el ángulo de escora de la plataforma en el marco de referencia de la góndola orientada hacia el viento, filtra a paso bajo este ángulo de escora y finalmente calcula el segundo componente del par de torsión deseado mediante un controlador de PID (705) basado en el error de ángulo de escora de la plataforma.

40

La Figura 8 muestra un diagrama de flujo para un controlador integrado con una modificación del bucle de control de paso de pala estándar. En una segunda forma, el par de torsión aún se determina de una manera convencional, como se muestra en la Figura 6, de modo que se alcance la velocidad más óptima del rotor, pero el ángulo de paso de pala se modifica para controlar el par aerodinámico. El comando de paso de pala se estima en base a la suma del componente de error de velocidad de rotor típica filtrada calculada con un controlador de PID (805) y un segundo componente basado en el error de ángulo de escora de la plataforma calculado también con un controlador de PID (805). El nuevo comando de paso es la suma de estos dos componentes, solo si el error de la plataforma excede un cierto ángulo de escora (por ejemplo, 5 grados). También en dicho caso, el controlador presenta un bucle de control con dos ramas, una rama que se encarga del componente en función del error de velocidad del rotor filtrada, la otra rama que se ocupa del otro componente en función del error de ángulo de escora de la plataforma filtrada.

50

En una aplicación específica, se proporciona una combinación de estas dos formas de control para ambas regiones de funcionamiento de la turbina, en carga parcial y en carga completa. La modificación tanto del par de torsión del generador (810) como del ángulo de paso de pala en ambas regiones añadiría flexibilidad en el sistema de control, independientemente de la región de control. Para ciertos tipos de turbina ya no es atípico ver que el ángulo de paso de pala es controlado por debajo de la velocidad nominal del viento y que el par de torsión del generador es controlado por encima de la velocidad nominal del viento.

55

Por lo tanto, en el mismo principio, el controlador de par de torsión del generador en la primera forma y el controlador de paso de pala en la segunda forma podrían combinarse para controlar temporalmente el par aerodinámico, mientras que el agua es desplazada de columna en columna. La combinación de ambas estrategias mejoraría el rendimiento general de este controlador integrado.

ii. Enfoque para puesta en marcha y parada suaves de turbina

Los procedimientos de puesta en marcha y parada suave de la turbina son definitivamente deseables, ya que pueden suponer drenajes de vida de intensa fatiga para la turbina y el bastidor de flotación. En una realización específica, una característica de la invención también se refiere a un controlador que se utiliza en el caso de la puesta en marcha y la parada de acuerdo con los mismos principios que los descritos en funcionamiento.

En el caso de una puesta en marcha, el paso de pala es controlado para ir de bandera a paso a la misma velocidad en la que el agua de lastre se mueve de columna a columna, de modo que el ángulo de escora de la plataforma permanezca bajo en todo momento durante el procedimiento. En el caso de una parada, las palas serían controladas para ir de paso a bandera, permitiendo que el agua de lastre mantenga la plataforma nivelada hasta que la turbina se detenga.

En ambos casos, el error de ángulo de escora de plataforma filtrada podría usarse como una entrada a una rama adicional en el bucle de control para calcular el paso de pala en todo momento. Como resultado, el aumento o la disminución del paso de pala es mucho más lento que en el caso de un controlador convencional. De manera similar, el tiempo de rampa ascendente o descendente del par de torsión del generador podría aumentarse para que coincida con el tiempo de lastrado requerido, con el fin de minimizar o reducir el ángulo de escora de la plataforma en todo momento o según se desee durante la puesta en marcha y las paradas. Una vez más, se puede utilizar una combinación de paso de pala y control de par de torsión de manera simultánea para producir los mismos resultados previstos.

D. Otras versiones del controlador integrado

i. Para un solo aerogenerador flotante: pre-compensación

En otra forma, el controlador de sistema de aerogenerador podría anticipar un cambio en la velocidad o dirección del viento que desencadenaría una puesta en marcha o parada de la turbina, y transferir previamente agua de columna en columna antes de que la turbina realice cualquier acción. Por ejemplo, en el caso de una parada de la turbina, la plataforma estaría previamente inclinada mientras la turbina está todavía girando, de modo que la mitad de la transferencia del lastre de agua se realiza por adelantado. La turbina entonces se apagaría y el agua de lastre se seguiría transfiriendo entre las columnas hasta que la plataforma estuviese nivelada. Este esquema de pre-compensación de agua de lastre reduciría la mitad del ángulo de escora máximo de la plataforma.

En ese caso, el controlador podría utilizar dos señales de entrada adicionales: una estimación de la velocidad media del viento y la dirección del viento. Se aplicaría un algoritmo de pre-compensación para preajustar la cantidad de agua de lastre en las diferentes columnas. Para dicho propósito, se pueden instalar instrumentos tales como anemómetros o sensores de detección y localización de luz o de detección y localización de imágenes por láser (LIDAR).

Esta estrategia conduce a dos posibilidades: podría ser un enfoque complementario para perfeccionar el primer controlador integrado descrito en la sección anterior (más información proviene de las mediciones eólicas) o podría ser un controlador integrado mucho más simple desacoplado con esquemas de control de aerogeneradores existentes (controladores de par de torsión y paso variables), y por lo tanto, podrían implementarse de una manera mucho más fácil.

Esta estrategia de control podría emplearse también en la producción de energía, cuando el aerogenerador detecta cualquier cambio significativo en la velocidad y dirección del viento. El agua de lastre podría preajustarse en las columnas de la plataforma, de modo que el ángulo de escora máximo experimentado por la plataforma en cualquier situación se reduciría dos veces. En todo momento o según se desee, la cantidad de agua en las diferentes columnas se puede determinar en función de la fuerza de empuje de la turbina y su dirección aplicada, de acuerdo con la velocidad del viento y la dirección del viento. En base a esta información, podría obtenerse una tabla de consulta y el controlador del aerogenerador seguiría dicha tabla para preajustar el agua de lastre de la plataforma según se desee, así como cada vez que el ángulo de escora medido exceda el ángulo de escora de referencia dado

(dígase nuevamente 5 grados).

ii. Para un parque de aerogenerador flotante

5 La Figura 9 muestra un ejemplo de una estructura de parque con sensores eólicos que permiten la pre-compensación de agua de lastre. En el caso de un parque de aerogeneradores flotantes (905), se pueden implementar las estrategias de control integrado descritas anteriormente y se pueden utilizar también señales de entrada externas para perfeccionar el esquema de control general. De hecho, los sensores de medición de la velocidad y dirección del viento se pueden instalar a unas pocas millas de distancia en diferentes direcciones
10 alrededor del parque para predecir cualquier cambio repentino en la velocidad o dirección del viento. El parque de aerogeneradores flotantes está equipado con unos pocos sensores de medición del viento (910), tales como LIDARS en diferentes encabezados, para indicar el cambio en la velocidad y la dirección del viento en el sitio. El controlador de aerogenerador de todos los aerogeneradores flotantes en el parque puede utilizar directamente estas medidas como señales de entrada para preajustar la cantidad de agua de lastre en las columnas de cada bastidor
15 de flotación, antes de que el viento llegue al parque a esta velocidad o dirección de viento.

Además de esto, los controladores de aerogenerador en una configuración de parque pueden comunicarse entre sí a través de una red de datos estándar para minimizar el ángulo de escora de las plataformas. En un momento dado, el aerogenerador flotante más a barlovento en el parque, que es el primero en experimentar un cambio de ángulo de
20 escora después de modificada la velocidad o dirección del viento, puede compartir la nueva configuración de agua de lastre adecuada con otros aerogeneradores flotantes más a sotavento. Los otros aerogeneradores flotantes en el parque podrían anticipar así cualquier cambio en la velocidad y dirección del viento a través del intercambio de información en la red de datos. Un aerogenerador flotante "principal" ordenaría la configuración de agua de lastre adecuada para todo el parque. Este aerogenerador flotante "principal" sería determinado automáticamente por el
25 controlador, en función de su posición en el parque y la velocidad y dirección del viento medidas indicadas por los sensores adyacentes. El parque de aerogeneradores flotantes está conectado a una subestación marina (915), que en última instancia está conectada a una subestación costera (915) a través de cables eléctricos (920).

La Figura 10 ilustra conceptualmente un sistema electrónico ejemplar (1000) con el que se implementan algunas
30 aplicaciones de la tecnología de la invención. El sistema electrónico (1000) puede ser un ordenador, teléfono, PDA o cualquier otro tipo de dispositivo electrónico. Dicho sistema electrónico incluye varios tipos de medios legibles por ordenador e interfaces para muchos otros tipos de medios legibles por ordenador. El sistema electrónico (1000) incluye un bus (1008), una unidad o unidades de procesamiento (1012), una memoria de sistema (1004), una memoria de solo lectura (ROM) (1010), un dispositivo de almacenamiento permanente (1002), una interfaz de
35 dispositivo de entrada (1014), una interfaz de dispositivo de salida (1006) y una interfaz de red (1016).

El bus (1008) representa en conjunto todos los buses de sistema, periféricos y de conjuntos de chips que conectan de forma comunicativa los numerosos dispositivos internos del sistema electrónico (1000). Por ejemplo, el bus (1008) conecta de forma comunicativa la unidad o unidades de procesamiento (1012) con el ROM (1010), la
40 memoria de sistema (1004) y el dispositivo de almacenamiento permanente (1002).

A partir de estas diversas unidades de memoria, la unidad o unidades de procesamiento (1012) recuperan instrucciones de ejecución y datos de procesamiento para ejecutar los procesos de la descripción de la invención. La o las unidades de procesamiento pueden ser un solo procesador o un procesador de múltiples núcleos en diferentes
45 aplicaciones.

La ROM (1010) almacena datos e instrucciones estáticos que son necesarios para la(s) unidad(es) de procesamiento (1012) y otros módulos del sistema electrónico. Por otro lado, el dispositivo de almacenamiento permanente (1002) es un dispositivo de memoria de lectura y escritura. Este dispositivo es una unidad de memoria
50 no volátil que almacena instrucciones y datos incluso cuando el sistema electrónico (1000) está apagado. Algunas aplicaciones de la descripción de la invención utilizan un dispositivo de almacenamiento masivo (tal como un disco magnético u óptico y su unidad de disco correspondiente) como el dispositivo de almacenamiento permanente (1002).

55 Otras aplicaciones utilizan un dispositivo de almacenamiento extraíble (tal como un disquete, una unidad de memoria flash y su unidad de disco correspondiente) como el dispositivo de almacenamiento permanente (1002). Al igual que el dispositivo de almacenamiento permanente (1002), la memoria del sistema (1004) es un dispositivo de memoria de lectura y escritura. Sin embargo, a diferencia del dispositivo de almacenamiento (1002), la memoria del sistema (1004) es una memoria de lectura y escritura volátil, tal como una memoria de acceso aleatorio. La memoria
60 del sistema (1004) almacena algunas de las instrucciones y datos que el procesador necesita durante el tiempo de

ejecución. En algunas aplicaciones, los procesos de la descripción de la invención se almacenan en la memoria del sistema (1004), el dispositivo de almacenamiento permanente (1002) y / o la ROM (1010). Por ejemplo, las diversas unidades de memoria incluyen instrucciones para controlar una inclinación de una plataforma de aerogenerador flotante de acuerdo con algunas aplicaciones. A partir de estas diversas unidades de memoria, la unidad o unidades de procesamiento (1012) recuperan instrucciones de ejecución y datos de procesamiento para ejecutar los procesos de algunas aplicaciones.

El bus (1008) también se conecta a las interfaces de entrada y salida (1014 y 1006). La interfaz del dispositivo de entrada (1014) permite al usuario comunicar información y seleccionar comandos para el sistema electrónico. Los dispositivos de entrada utilizados con la interfaz de dispositivo de entrada (1014) incluyen, por ejemplo, teclados alfanuméricos y dispositivos de señalización (también denominados “dispositivos de control de cursor”). La interfaz de dispositivo de salida (1006) permite, por ejemplo, la visualización de imágenes generadas por el sistema electrónico (1000). Los dispositivos de salida utilizados con la interfaz de dispositivo de salida (1006) incluyen, por ejemplo, impresoras y dispositivos de visualización, tales como tubos de rayos catódicos (CRT) o pantallas de cristal líquido (LCD). Algunas aplicaciones incluyen dispositivos tales como una pantalla táctil que funciona como dispositivo de entrada y de salida.

Finalmente, como se muestran en la Figura 10, el bus (1008) también acopla el sistema electrónico (1000) a una red (no mostrada) a través de una interfaz de red (1016). De esta manera, el ordenador puede formar parte de una red de ordenadores, tales como una red de área local, una red de área amplia o una intranet o una red de redes, tal como internet. Cualquier o todos los componentes del sistema electrónico (1000) puede utilizarse junto con la descripción de la invención.

Muchas de las características y aplicaciones descritas anteriormente se implementan como procesos de software que se especifican como un conjunto de instrucciones grabadas en un medio de almacenamiento legible por ordenador (también denominado medio legible por ordenador). Cuando estas instrucciones son ejecutadas por una o más unidades de procesamiento (por ejemplo, uno o más procesadores, núcleos de procesadores u otras unidades de procesamiento), hacen que la(s) unidad(es) de procesamiento realice(n) las acciones indicadas en las instrucciones. Los ejemplos de medios legibles por ordenador incluyen, aunque no se limitan a, CD-ROM, unidades de memoria flash, chips RAM, discos duros, EPROM, etc. Los medios legibles por ordenador no incluyen ondas portadoras y señales electrónicas que se transmiten de forma inalámbrica o por conexiones cableadas.

En esta especificación, el término “software” pretende incluir el firmware que se encuentra en la memoria de solo lectura o en aplicaciones almacenadas en almacenamiento magnético, que puede leerse en la memoria para su procesamiento por un procesador. Además, en algunas aplicaciones, pueden implementarse múltiples aspectos de software de la descripción de la invención como subpartes de un programa más grande, a la vez que permanecen aspectos del software distintos a la descripción de la invención. En algunas aplicaciones, también pueden implementarse múltiples aspectos de software como programas separados. Finalmente, cualquier combinación de programas separados que implementen conjuntamente un aspecto de software descrito en este documento se encuentra dentro del alcance de la descripción de la invención. En algunas aplicaciones, los programas de software, cuando se instalan para operar en uno o más sistemas electrónicos, definen una o más aplicaciones de máquinas más específicas que ejecutan y realizan las operaciones de los programas de software.

Un programa informático (también conocido como programa, software, aplicación de software, secuencia de comandos o código) puede escribirse en cualquier tipo de lenguaje de programación, incluidos los lenguajes compilados o interpretados, los lenguajes declarativos o de procedimiento, y puede implementarse de cualquier forma, incluso como un programa independiente o como un módulo, componente, subrutina, objeto u otra unidad adecuada para su uso en un entorno informático. Un programa informático puede, pero no necesita, corresponder a un archivo en un sistema de archivos. Un programa puede almacenarse en una porción de un archivo que contiene otros programas o datos (por ejemplo, una o más secuencias de comandos almacenadas en un documento de lenguaje de marcado), en un único archivo dedicado al programa en cuestión o en múltiples archivos coordinados (por ejemplo, archivos que almacenan uno o más módulos, subprogramas o porciones de código). Se puede implementar un programa informático para que se ejecute en un ordenador o en múltiples ordenadores ubicados en un sitio o distribuidos en varios sitios e interconectados por una red de comunicación.

Estas funciones descritas anteriormente pueden implementarse en circuitería electrónica digital, en software informático, firmware o hardware. Las técnicas pueden implementarse mediante uno o más productos de programa informático. Los procesadores programables y los ordenadores se pueden incluir o empaquetar como dispositivos móviles. Los procesos y flujos lógicos pueden ser realizados por uno o más procesadores programables y por una o más circuiterías lógicas programables. Los dispositivos informáticos de uso general y especial y los dispositivos de

almacenamiento pueden interconectarse a través de redes de comunicación.

Algunas aplicaciones incluyen componentes electrónicos, tales como microprocesadores, almacenamiento y memoria que almacenan las instrucciones del programa informático en un medio legible por máquina o legible por ordenador (también conocido como medios de almacenamiento legibles por ordenador, medios legibles por máquina o medios de almacenamiento legibles por máquina). Algunos ejemplos de dichos medios legibles por ordenador incluyen RAM, ROM, discos compactos de solo lectura (CD-ROM), discos compactos grabables (CD-R), discos compactos regrabables (CD-RW), discos versátiles digitales de solo lectura (por ejemplo, DVD-ROM, DVD-ROM de doble capa), una variedad de DVD grabables / regrabables (por ejemplo, DVD-RAM, DVD-RW, DVD+RW, etc.), memoria flash (por ejemplo, tarjetas SD, tarjetas mini SD, tarjetas micro SD, etc.), discos duros magnéticos y / o en estado sólido, discos Blu-ray® de solo lectura y grabables, discos ópticos de ultra densidad, cualquier otro medio óptico o magnético y disquetes. Los medios legibles por ordenador pueden almacenar un programa informático que es ejecutable por al menos una unidad de procesamiento e incluye conjuntos de instrucciones para realizar varias operaciones. Los ejemplos de programas informáticos o códigos informáticos incluyen código de máquina, como el producido por un compilador y archivos que incluyen códigos de nivel superior que son ejecutados por un ordenador, un componente electrónico o un microprocesador mediante un intérprete.

Si bien la descripción anterior se refiere principalmente a microprocesadores o procesadores de varios núcleos que ejecutan el software, algunas aplicaciones son realizadas por uno o más circuitos integrados, tales como circuitos integrados específicos de aplicaciones (ASIC) o matrices de puertas programables (FPGA). En algunas aplicaciones, dichos circuitos integrados ejecutan instrucciones que se almacenan en el propio circuito.

Tal como se utiliza en esta especificación y en cualquier reivindicación de esta solicitud, los términos "ordenador", "servidor", "procesador" y "memoria" se refieren a dispositivos electrónicos u otros dispositivos tecnológicos. Estos términos excluyen a personas o grupos de personas. A los efectos de la especificación, los términos visualizar o visualización se refieren a la visualización en un dispositivo electrónico. Tal como se utiliza en esta especificación y en cualquier reivindicación de esta solicitud, los términos "medio legible por ordenador" y "medios legibles por ordenador" se limitan en su totalidad a objetos físicos tangibles que almacenan información de manera que pueda leerse en un ordenador. Estos términos excluyen cualquier señal inalámbrica, señal de descarga por cable y cualquier otra señal efímera.

Para proporcionar interacción con un usuario, las aplicaciones del objeto descrito en esta especificación pueden implementarse en un ordenador que tenga un dispositivo de visualización, por ejemplo, un CRT (tubo de rayos catódicos) o monitor LCD (pantalla de cristal líquido), para mostrar información al usuario y un teclado y un dispositivo de señalización, por ejemplo, un ratón o una bola de desplazamiento, mediante los que el usuario puede introducir información en el ordenador. Se pueden utilizar también otros tipos de dispositivos para proporcionar interacción con un usuario; por ejemplo, la retroalimentación proporcionada al usuario puede ser cualquier forma de retroalimentación sensorial, por ejemplo, retroalimentación visual, retroalimentación auditiva o retroalimentación táctil; y la entrada del usuario se puede recibir de cualquier forma, incluida la entrada acústica, de voz o táctil. Además, un ordenador puede interactuar con un usuario al enviar documentos a y recibir documentos de un dispositivo que utiliza el usuario; por ejemplo, al enviar páginas web a un navegador web en un dispositivo cliente del usuario en respuesta a solicitudes recibidas desde el navegador web.

Las realizaciones del objeto descrito en esta especificación pueden implementarse en un sistema informático que incluye un componente back-end, por ejemplo, como un servidor de datos, o que incluye un componente de middleware, por ejemplo, un servidor de aplicaciones o que incluye un componente front-end, por ejemplo, un ordenador de cliente que tiene una interfaz gráfica de usuario o un navegador web a través del cual un usuario puede interactuar con una aplicación del objeto descrito en esta especificación, o cualquier combinación de uno más de dichos componentes de back-end, middleware o front-end. Los componentes del sistema pueden estar interconectados por cualquier forma o medio de comunicación de datos digitales, por ejemplo, una red de comunicación. Los ejemplos de redes de comunicación incluyen una red de área local y una red de área amplia, una inter-red (por ejemplo, internet) y redes entre pares (por ejemplo, redes entre pares ad hoc).

El sistema informático puede incluir a clientes y servidores. Un cliente y un servidor generalmente están alejados uno del otro y suelen interactuar a través de una red de comunicación. La relación de cliente y servidor surge en virtud de programas informáticos que se ejecutan en los respectivos ordenadores y que tienen una relación cliente-servidor entre sí. En algunas realizaciones, un servidor transmite datos (por ejemplo, una página HTML) a un dispositivo cliente (por ejemplo, con el fin de mostrar datos a y recibir entradas de un usuario que interactúa con el dispositivo cliente). Los datos generados en el dispositivo cliente (por ejemplo, un resultado de la interacción del usuario) pueden ser recibidos desde el dispositivo cliente en el servidor.

Se entiende que cualquier orden específico o jerarquía de las etapas en los procesos descritos es una ilustración de los enfoques. En base a las preferencias de diseño, se entiende que el orden específico o la jerarquía de las etapas en los procesos pueden ser reorganizados o que todas las etapas ilustradas pueden ser realizadas. Algunas de las etapas deben realizarse de manera simultánea. Por ejemplo, en ciertas circunstancias, la multitarea y el procesamiento paralelo pueden ser ventajosos. Además, la separación de diversos componentes del sistema en las realizaciones descritas anteriormente no debe entenderse como necesidad de dicha separación en todas las realizaciones, y debe entenderse que los componentes y sistemas del programa descrito generalmente pueden integrarse juntos en un solo producto de software o empaquetarse en múltiples productos de software.

10

La descripción anterior se proporciona para permitir a cualquier persona experta en la técnica poner en práctica los diversos aspectos descritos en este documento. Diversas modificaciones a estos aspectos resultarán evidentes para los expertos en la técnica y los principios genéricos definidos en este documento pueden ser aplicados a otros aspectos. Por lo tanto, no se pretende que las reivindicaciones se limiten a los aspectos mostrados en este documento, pero se les debe otorgar el alcance completo consistente con las reivindicaciones lingüísticas, en donde la referencia a un elemento en singular no pretende referirse a "uno y solo uno" a menos que se especifique así, sino más bien a "uno o más". A menos que se especifique lo contrario, el término "algunos" se refiere a uno o más. Los pronombres masculinos (por ejemplo, su) incluyen el género femenino y neutro (por ejemplo, de ella o suyo) y viceversa. Los encabezados y subtítulos, si los hubiese, se utilizan solo por conveniencia y no limitan la descripción de la invención.

20

Una frase tal como un "aspecto" no implica que dicho aspecto sea esencial para la tecnología de la invención o que dicho aspecto se aplique a todas las configuraciones de la tecnología de la invención. Una descripción relacionada con un aspecto puede aplicarse a todas las configuraciones o a una o más configuraciones. Una frase tal como un aspecto puede referirse a uno o más aspectos y viceversa. Una frase tal como una "configuración" no implica que dicha configuración sea esencial para la tecnología de la invención o que dicha configuración se aplique a todas las configuraciones de la tecnología de la invención. Una descripción relacionada con una configuración puede aplicarse a todas las configuraciones o a una o más configuraciones. Una frase tal como una configuración puede referirse a una o más configuraciones y viceversa.

30

El objeto descrito se refiere a un procedimiento implementado por máquina para controlar una inclinación de una plataforma de aerogenerador flotante que incluye un generador, un conjunto de álabes de turbina conectados a un eje dentro de una góndola de turbina, estando montada la góndola de turbina en una torre, y al menos tres columnas estabilizadoras en las que está montada la torre, donde cada una de las al menos tres columnas estabilizadoras tiene un volumen interno para contener el lastre. Los datos de posición medidos en un marco de referencia definido del aerogenerador flotante son recibidos en un procesador. Se determina un ángulo de escora en referencia a la plataforma de aerogenerador flotante en base a los datos de posición. Se envía una primera señal desde el procesador para ajustar al menos un paso de pala del conjunto de álabes de turbina y un par de torsión del generador basado en el ángulo de escora determinado. Se envía una segunda señal desde el procesador para distribuir el lastre entre las al menos tres columnas estabilizadoras. La segunda señal para distribuir el lastre se basa en el ángulo de escora determinado y la primera señal para ajustar al menos un paso de pala del conjunto de álabes de turbina y el par de torsión del generador.

35

En algunas realizaciones, la primera señal para ajustar al menos un paso de pala del conjunto de álabes de turbina y el par de torsión del generador para modificar un par aerodinámico de la plataforma de aerogenerador flotante se envía cuando el ángulo de escora determinado está por encima de un umbral de ángulo predeterminado. Los datos de velocidad y dirección del viento también pueden ser recibidos en algunas realizaciones, donde el envío de la primera señal para ajustar al menos un paso de pala del conjunto de álabes de turbina y el par de torsión del generador se basa además en los datos de la velocidad y dirección del viento recibidos.

45

En algunas realizaciones, cuando los datos de velocidad y dirección del viento indican una velocidad del viento por encima de un umbral de viento predeterminado, la primera señal es enviada para ajustar al menos un paso de pala del conjunto de álabes de turbina y el par de torsión del generador para cambiar un par aerodinámico de la plataforma del aerogenerador flotante. La primera señal es para ajustar el paso de pala del conjunto de álabes de turbina en un primer umbral de viento predeterminado y para ajustar el par de torsión del generador en un segundo umbral de viento predeterminado, donde el primer umbral de viento predeterminado es menor que el segundo umbral de viento predeterminado.

50

En algunas realizaciones, los datos de posición asociados con una orientación del aerogenerador flotante se reciben continuamente en tiempo real, y la determinación del ángulo de escora en referencia a la plataforma de

60

aerogenerador incluye la aplicación de un filtro a paso bajo a los datos de posición recibidos continuamente para eliminar las perturbaciones de alta frecuencia en los datos de posición.

5 En algunas realizaciones, los datos de posición asociados con la orientación del aerogenerador flotante incluyen ángulos de balanceo y cabeceo del aerogenerador flotante, y la segunda señal para distribuir el lastre entre las al menos tres columnas estabilizadoras pueden dirigir una transferencia del lastre desde un volumen interno de las columnas estabilizadoras a un volumen interno de al menos una de las otras columnas estabilizadoras. La transferencia del lastre contrarresta los ángulos de balanceo y cabeceo del aerogenerador flotante para reducir el ángulo de escora determinado.

10 El objeto descrito también se refiere a un medio legible por ordenador no transitorio que comprende instrucciones almacenadas en el mismo. Las instrucciones son para controlar una inclinación de una plataforma de aerogenerador flotante. La plataforma de aerogenerador incluye un generador, un conjunto de álabes de turbina conectados a un eje dentro de una góndola de turbina, estando montada la góndola de turbina en una torre, y al menos tres columnas
15 estabilizadoras a las que se sujeta la torre. Cada una de las al menos tres columnas estabilizadoras tiene un volumen interno para contener el lastre. Las instrucciones, cuando son ejecutadas por un sistema, hacen que el sistema realice operaciones que incluyen la recepción de datos del ángulo de balanceo y cabeceo en un marco de referencia definido del aerogenerador flotante. Al menos un paso de pala del conjunto de álabes de turbina y un par de torsión del generador se ajusta para modificar un par aerodinámico de la plataforma de aerogenerador flotante,
20 basándose el ajuste en los datos del ángulo de balanceo y cabeceo recibidos. El lastre se distribuye entre las al menos tres columnas estabilizadoras basándose en el ajuste de al menos un paso de pala del conjunto de álabes de turbina y el par de torsión del generador, y los datos del ángulo de balanceo y cabeceo recibidos.

En algunas realizaciones, el medio legible por ordenador no transitorio incluye además instrucciones para recibir
25 datos de la velocidad y dirección del viento y las instrucciones para ajustar al menos un paso de pala del conjunto de álabes de turbina y el par de torsión del generador, y la distribución del lastre se basa además en los datos de la velocidad y la dirección del viento recibidos.

En algunas realizaciones, las instrucciones para distribuir el lastre entre las al menos tres columnas estabilizadoras
30 incluyen además instrucciones para utilizar un algoritmo de pre-compensación basado en una tabla de consulta para determinar una distribución óptima del lastre. El algoritmo de pre-compensación recibe al menos un paso de pala del conjunto de álabes de turbina y el par de torsión del generador, y los datos del ángulo de balanceo y cabeceo como datos de entrada.

35 En algunas realizaciones, el medio legible por ordenador no transitorio comprende además instrucciones para determinar un ángulo de escora en referencia a la plataforma de aerogenerador flotante basado en los datos del ángulo de balanceo y cabeceo recibidos, donde las instrucciones para distribuir el lastre entre las al menos tres columnas estabilizadoras son para contrarrestar el ángulo de escora determinado. Las instrucciones para ajustar al menos un paso de pala del conjunto de álabes de turbina y el par de torsión del generador aumentan el par
40 aerodinámico de la plataforma de aerogenerador flotante cuando la distribución del lastre entre las al menos tres columnas estabilizadoras reduce el ángulo de escora.

En algunas realizaciones, las instrucciones para ajustar al menos uno de los pasos de pala del conjunto de álabes de turbina y el par de torsión del generador disminuyen el par aerodinámico de la plataforma de aerogenerador
45 flotante cuando se calculan los datos de la velocidad y dirección del viento recibidos para provocar un aumento en el ángulo de escora.

En algunas realizaciones, las instrucciones para ajustar al menos uno de los pasos de pala del conjunto de álabes de turbina y el par de torsión del generador para modificar el par aerodinámico de la plataforma de aerogenerador
50 flotante se basan además en una velocidad a la que gira el conjunto de álabes de turbina.

En algunas realizaciones, las instrucciones para ajustar al menos uno de los pasos de pala del conjunto de álabes de turbina y el par de torsión del generador comprende instrucciones para ajustar gradualmente el paso del conjunto de álabes de turbina mientras se distribuye el lastre entre las al menos tres columnas estabilizadoras, para controlar
55 la inclinación de la plataforma de aerogenerador flotante durante los procedimientos de puesta en marcha y parada. El ajuste gradual del paso del conjunto de álabes de turbina se contrarresta proporcionalmente mediante la distribución del lastre entre las al menos tres columnas estabilizadoras.

En algunas realizaciones, las instrucciones para distribuir el lastre entre las al menos tres columnas estabilizadoras
60 incluyen además anticipar un cambio en la velocidad o dirección del viento basado en los datos de la velocidad y

dirección del viento recibidos. La distribución del lastre entre las al menos tres columnas estabilizadoras se basa además en el cambio anticipado en la velocidad o dirección del viento, y la distribución del lastre se completa parcialmente antes del ajuste de al menos uno de los pasos de pala del conjunto de álabes de turbina y el par de torsión del generador cuando el cambio anticipado en la velocidad o dirección del viento desencadena un procedimiento de puesta en marcha o parada de la turbina.

De acuerdo con varios aspectos de la tecnología de la invención, se proporciona un sistema para controlar la inclinación de varias plataformas de aerogeneradores flotantes que incluye un generador, un conjunto de álabes de turbina conectados a un eje dentro de una góndola de turbina, estando montada la góndola de turbina en una torre, y al menos tres columnas estabilizadoras en las que está montada la torre, y teniendo cada una de las al menos tres columnas estabilizadoras un volumen interno para contener el lastre. El sistema incluye uno o más procesadores y un medio legible por máquina. El medio legible por máquina comprende instrucciones almacenadas en el mismo, que al ser ejecutadas por el sistema, hacen que el sistema realice operaciones que comprenden la recepción de datos de velocidad y dirección del viento en una de las varias plataformas de aerogeneradores flotantes. Al menos un paso de pala del conjunto de álabes de turbina y un par de torsión del generador se ajusta para cada una de las pluralidades de plataformas de aerogeneradores para modificar un par aerodinámico de las plataformas de aerogeneradores flotantes. El ajuste se basa en los datos de velocidad y dirección del viento recibidos. El lastre se distribuye entre las al menos tres columnas estabilizadoras para cada una de las varias plataformas de aerogeneradores. La distribución se basa en el ajuste de al menos un paso de pala del conjunto de álabes de turbina y el par de torsión del generador, y los datos de velocidad y dirección del viento recibidos.

En algunas realizaciones, el medio legible por máquina comprende además instrucciones para identificar una plataforma de aerogenerador principal de la pluralidad de plataformas de aerogeneradores, donde la plataforma de aerogenerador principal es la plataforma de aerogenerador que se encuentra en la posición más a barlovento de la pluralidad de plataformas de aerogeneradores. Las instrucciones para recibir datos de la velocidad y dirección del viento en una de las pluralidades de plataformas de aerogeneradores flotantes pueden incluir instrucciones para recibir datos de la velocidad y dirección del viento desde la plataforma del aerogenerador principal.

En algunas realizaciones, las instrucciones para ajustar, para cada una de las pluralidades de plataformas de aerogeneradores, al menos un paso de pala del conjunto de álabes de turbina y el par de torsión del generador incluyen instrucciones para ajustar el paso de pala del conjunto de álabes de turbina en un primer umbral de viento predeterminado, e instrucciones para ajustar el par de torsión del generador en un segundo umbral de viento predeterminado, donde el primer umbral de viento predeterminado es menor que el segundo umbral de viento predeterminado.

En algunas realizaciones, las instrucciones para distribuir, para cada pluralidad de plataformas de aerogeneradores, el lastre entre las al menos tres columnas estabilizadoras incluyen instrucciones para dirigir una transferencia del lastre desde un volumen interno de una de las columnas estabilizadoras a un volumen interno de al menos una de las otras columnas estabilizadoras.

REIVINDICACIONES

1. Un procedimiento para controlar una inclinación de una plataforma de aerogenerador flotante que comprende un generador, un conjunto de álabes de turbina conectados a un eje dentro de una góndola de turbina, estando montada la góndola de turbina en una torre, y al menos tres columnas estabilizadoras en las que está montada la torre, teniendo cada una de las al menos tres columnas estabilizadoras un volumen interno para contener el lastre, comprendiendo el procedimiento:
- 5 recibir, en un procesador, datos de posición asociados con una orientación del aerogenerador flotante;
- 10 determinar, en el procesador, en base a los datos de posición, un ángulo de escora en referencia a la plataforma del aerogenerador flotante;
- enviar, desde el procesador, una primera señal para ajustar al menos un paso de pala del conjunto de álabes de turbina y un par de torsión del generador basado en el ángulo de escora determinado; y
- 15 enviar, desde el procesador, una segunda señal para distribuir el lastre entre las al menos tres columnas estabilizadoras, donde la segunda señal para distribuir el lastre se basa en el ángulo de escora determinado y la primera señal para ajustar al menos un paso de pala del conjunto de álabes de turbina y el par de torsión del generador.
- 20
2. El procedimiento de acuerdo con la reivindicación 1, donde el envío de la primera señal es para ajustar al menos un paso de pala del conjunto de álabes de turbina y el par de torsión del generador para modificar un par aerodinámico de la plataforma de aerogenerador flotante, cuando el ángulo de escora determinado está por encima de un umbral de ángulo predeterminado.
- 25
3. El procedimiento de acuerdo con la reivindicación 1, que comprende además: recibir, en el procesador, los datos de velocidad y dirección del viento, donde el envío, desde el procesador, de la primera señal para ajustar al menos un paso de pala del conjunto de álabes de turbina y el par de torsión del generador se basa además en los datos de la velocidad y dirección del viento recibidos.
- 30
4. El procedimiento de acuerdo con la reivindicación 3, donde el envío de la primera señal es para ajustar al menos un paso de pala del conjunto de álabes de turbina y el par de torsión del generador para cambiar un par aerodinámico de la plataforma de aerogenerador flotante, cuando los datos de la velocidad y dirección del viento indican una velocidad del viento por encima de un umbral de viento predeterminado.
- 35
5. El procedimiento de acuerdo con la reivindicación 4, donde la primera señal es para ajustar el paso de pala del conjunto de álabes de turbina en un primer umbral de viento predeterminado y para ajustar el par de torsión del generador en un segundo umbral de viento predeterminado, donde el primer umbral de viento predeterminado es menor que el segundo umbral de viento predeterminado.
- 40
6. El procedimiento de acuerdo con la reivindicación 1, donde los datos de posición asociados con una orientación del aerogenerador flotante se reciben continuamente en tiempo real, y donde la determinación del ángulo de escora en referencia a la plataforma de aerogenerador flotante comprende la aplicación de un filtro a paso bajo a los datos de posición recibidos continuamente para eliminar las perturbaciones de alta frecuencia en los datos de posición.
- 45
7. El procedimiento de acuerdo con la reivindicación 1, donde los datos de posición asociados con la orientación del aerogenerador flotante comprenden ángulos de balanceo y cabeceo del aerogenerador flotante.
- 50
8. El procedimiento de acuerdo con la reivindicación 7, donde la segunda señal para distribuir el lastre entre las al menos tres columnas estabilizadoras dirige una transferencia del lastre desde un volumen interno de una de las columnas estabilizadoras a un volumen interno de al menos una de las otras columnas estabilizadoras, donde la transferencia del lastre contrarresta los ángulos de balanceo y cabeceo del aerogenerador flotante para reducir el ángulo de escora determinado.
- 55
9. Un medio legible por ordenador no transitorio que comprende instrucciones almacenadas en el mismo, las instrucciones para controlar una inclinación de una plataforma de aerogenerador flotante, comprendiendo la plataforma de aerogenerador un generador, un conjunto de álabes de turbina conectados a un eje dentro de una góndola de turbina, estando montada la góndola de turbina en una torre, y al menos tres columnas estabilizadoras
- 60

en las que está montada la torre, teniendo cada una de las al menos tres columnas estabilizadoras un volumen interno para contener el lastre, y las instrucciones que al ser ejecutadas por un sistema, hacen que el sistema realice operaciones que comprenden:

5 recibir datos de posición asociados con una orientación del aerogenerador flotante;

determinar, en base a los datos de posición, un ángulo de escora en referencia a la plataforma de aerogenerador flotante;

10 enviar una primera señal para ajustar al menos un paso de pala del conjunto de álabes de turbina y un par de torsión del generador basado en el ángulo de escora determinado; y

enviar una segunda señal para distribuir el lastre entre las al menos tres columnas estabilizadoras, donde la segunda señal para distribuir el lastre se basa en el ángulo de escora determinado y la primera señal para ajustar al

15 menos un paso de pala del conjunto de álabes de turbina y el par de torsión del generador.

10. El medio legible por ordenador no transitorio de acuerdo con la reivindicación 9, donde las instrucciones para enviar la primera señal son para ajustar al menos un paso de pala del conjunto de álabes de turbina y el par de torsión del generador para modificar un par aerodinámico de la plataforma de aerogenerador
20 flotante, cuando el ángulo de escora determinado está por encima de un umbral de ángulo predeterminado.

11. El medio legible por ordenador no transitorio de acuerdo con la reivindicación 9, que comprende además instrucciones almacenadas en el mismo, que al ser ejecutadas por el sistema, hacen que el sistema realice operaciones que comprenden:

25 recibir los datos de velocidad y dirección del viento, donde el envío, desde el procesador, de la primera señal para ajustar al menos un paso de pala del conjunto de álabes de turbina y el par de torsión del generador se basa además en los datos de la velocidad y dirección del viento recibidos.

12. El medio legible por ordenador no transitorio de acuerdo con la reivindicación 11, donde las
30 instrucciones para el envío de la primera señal es para ajustar al menos un paso de pala del conjunto de álabes de turbina y el par de torsión del generador para cambiar un par aerodinámico de la plataforma de aerogenerador flotante, cuando los datos de la velocidad y dirección del viento indican una velocidad del viento por encima de un umbral de viento predeterminado.

35 13. El medio legible por ordenador no transitorio de acuerdo con la reivindicación 12, donde la primera señal es para ajustar el paso de pala del conjunto de álabes de turbina en un primer umbral de viento predeterminado y para ajustar el par de torsión del generador en un segundo umbral de viento predeterminado, donde el primer umbral de viento predeterminado es menor que el segundo umbral de viento predeterminado.

40 14. El medio legible por ordenador no transitorio de acuerdo con la reivindicación 9, donde los datos de posición asociados con una orientación del aerogenerador flotante se reciben continuamente en tiempo real, y donde la determinación del ángulo de escora en referencia a la plataforma de aerogenerador flotante comprende la aplicación de un filtro a paso bajo a los datos de posición recibidos continuamente para eliminar las perturbaciones de alta frecuencia en los datos de posición.

45 15. El medio legible por ordenador no transitorio de acuerdo con la reivindicación 9, donde los datos de posición asociados con la orientación del aerogenerador flotante comprende ángulos de balanceo y cabeceo del aerogenerador flotante, y donde la segunda señal para distribuir el lastre entre las al menos tres columnas estabilizadoras dirige una transferencia del lastre desde un volumen interno de una de las columnas estabilizadoras
50 a un volumen interno de al menos una de las otras columnas estabilizadoras, donde la transferencia del lastre contrarresta los ángulos de balanceo y cabeceo del aerogenerador flotante para reducir el ángulo de escora determinado.

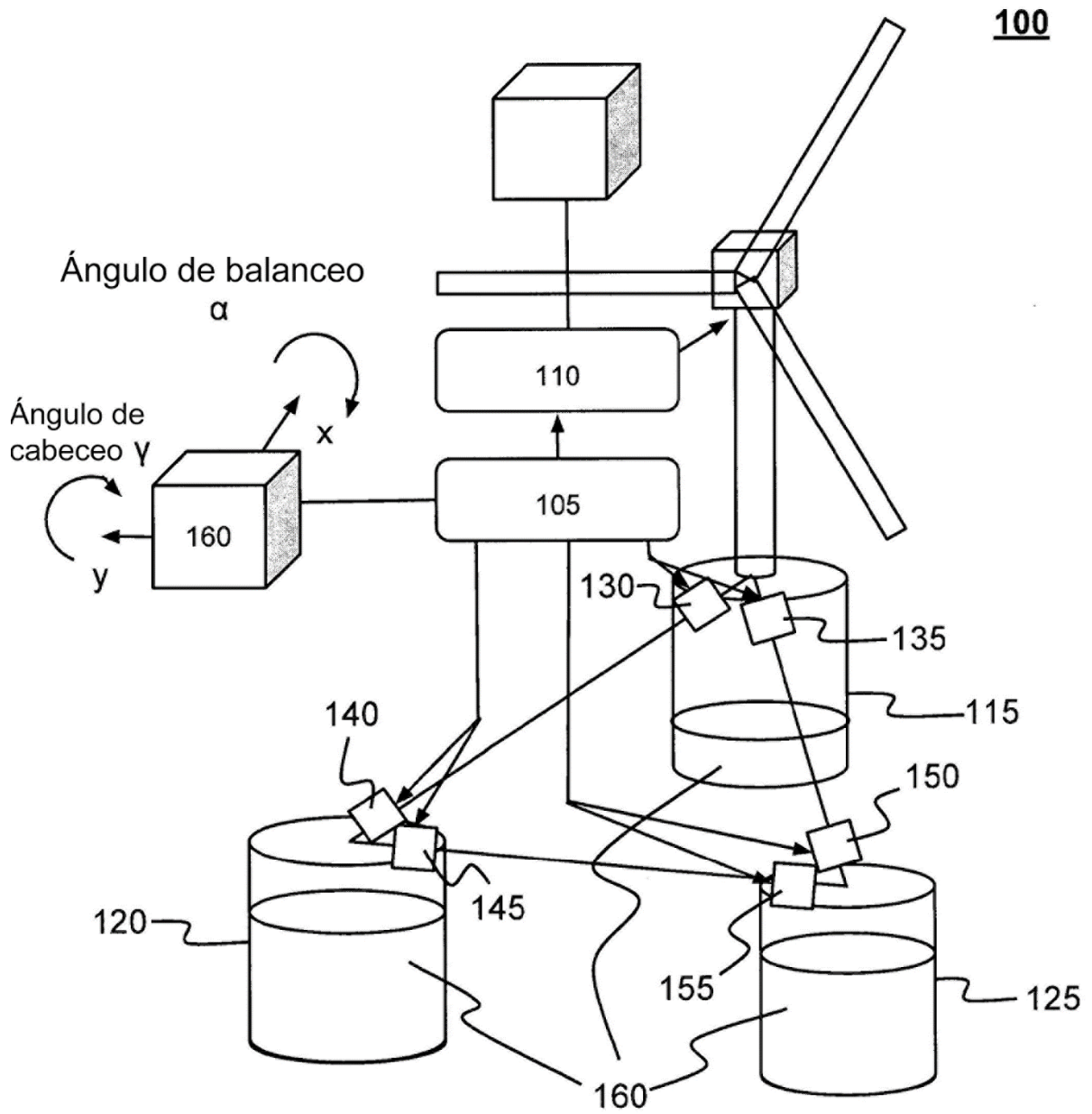


Figura 1

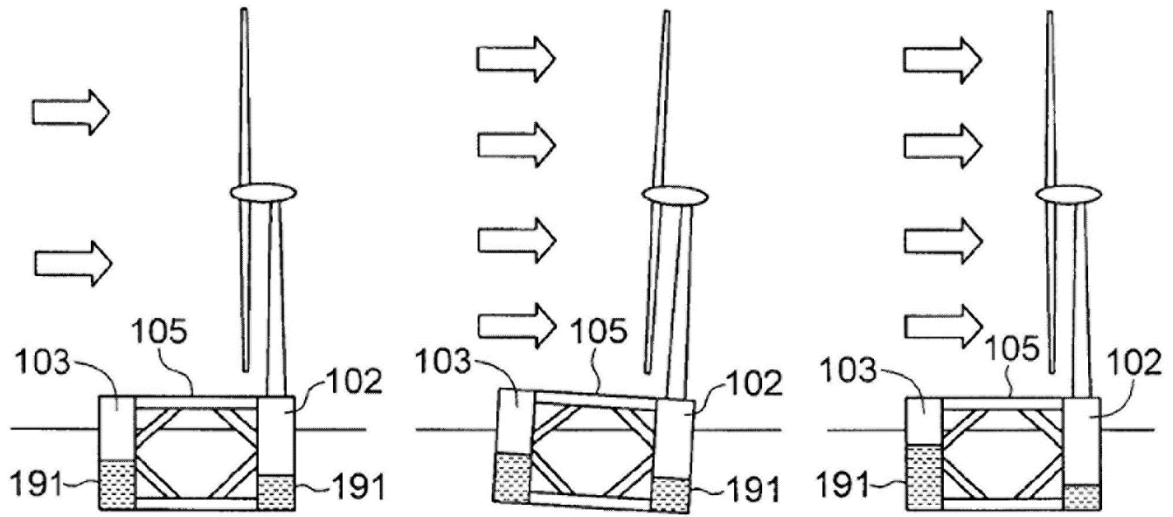


Figura 2a

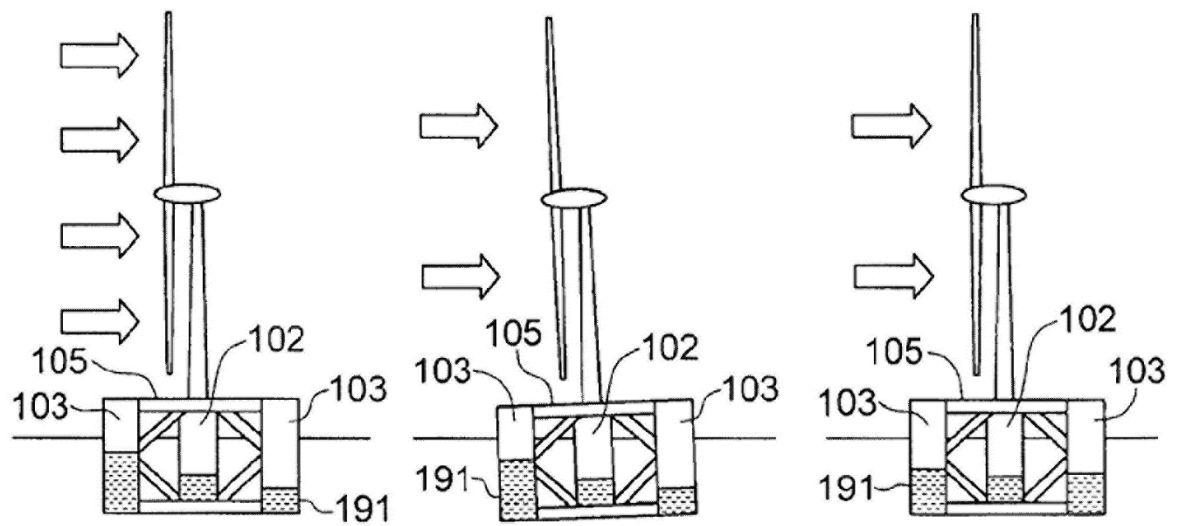


Figura 2b

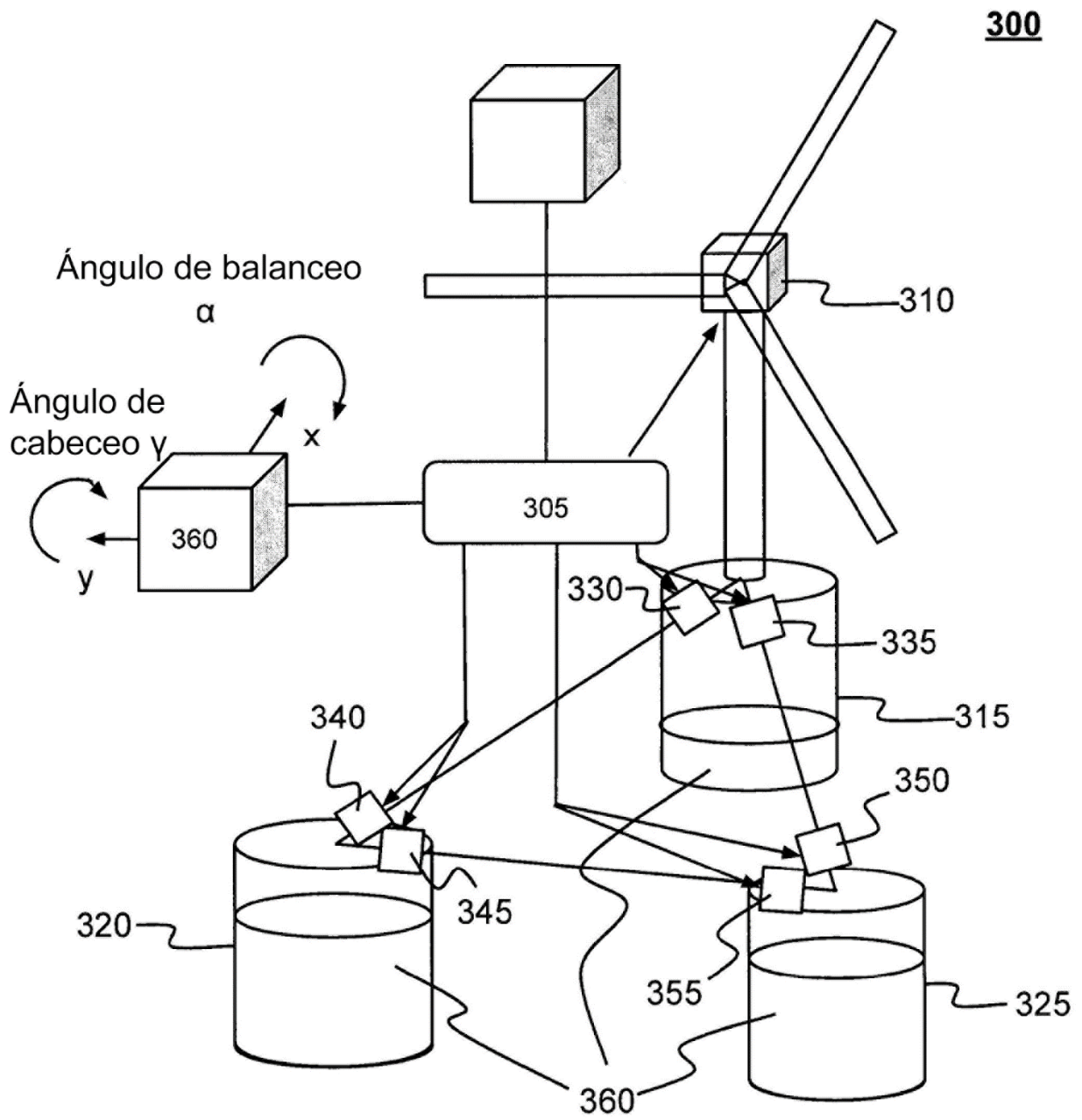


Figura 3



Figura 4

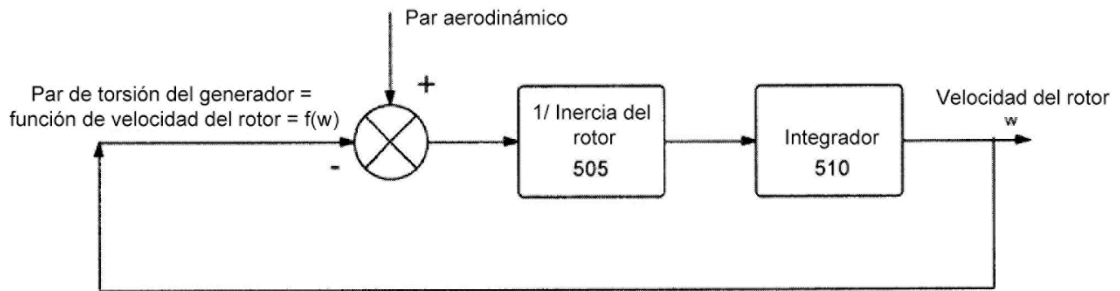


Figura 5

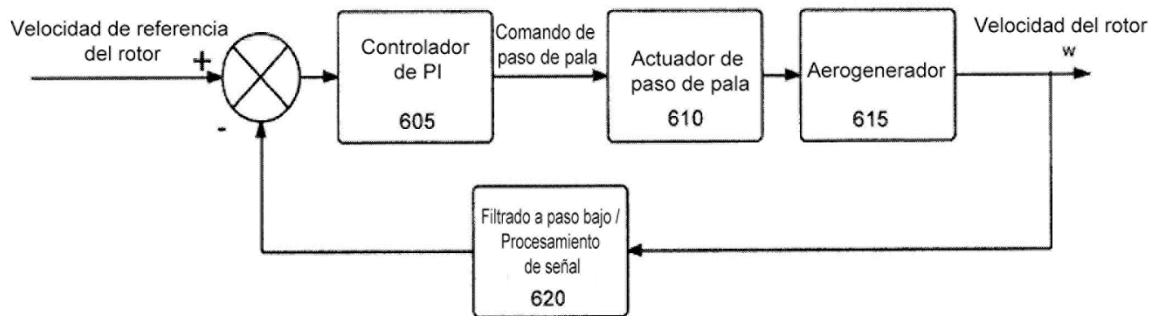


Figura 6

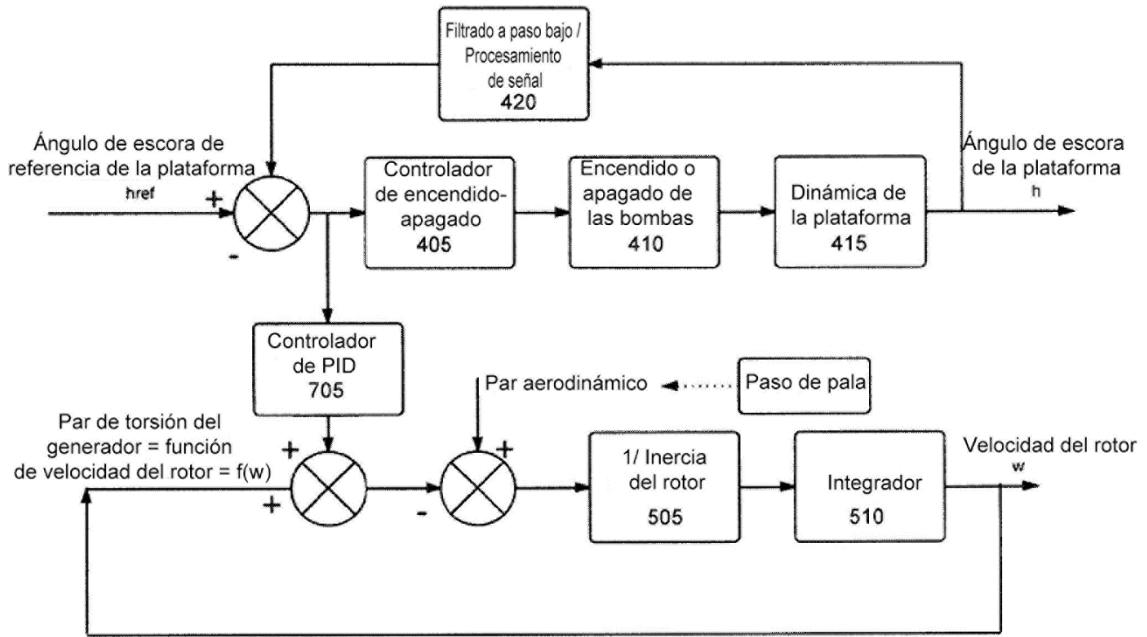


Figura 7

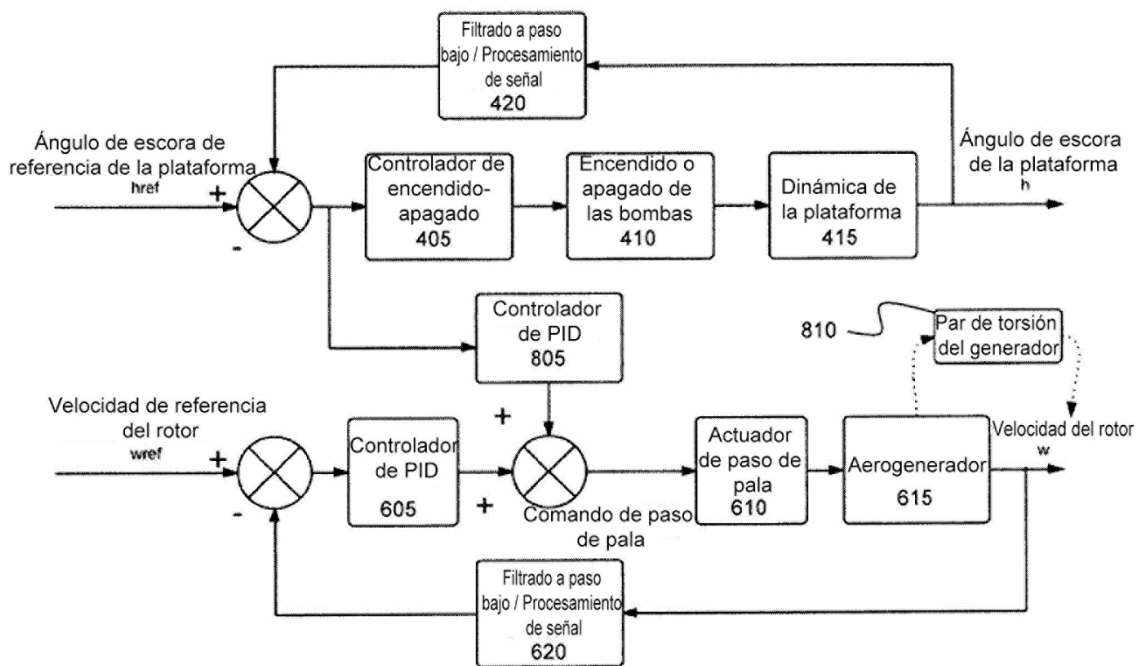


Figura 8

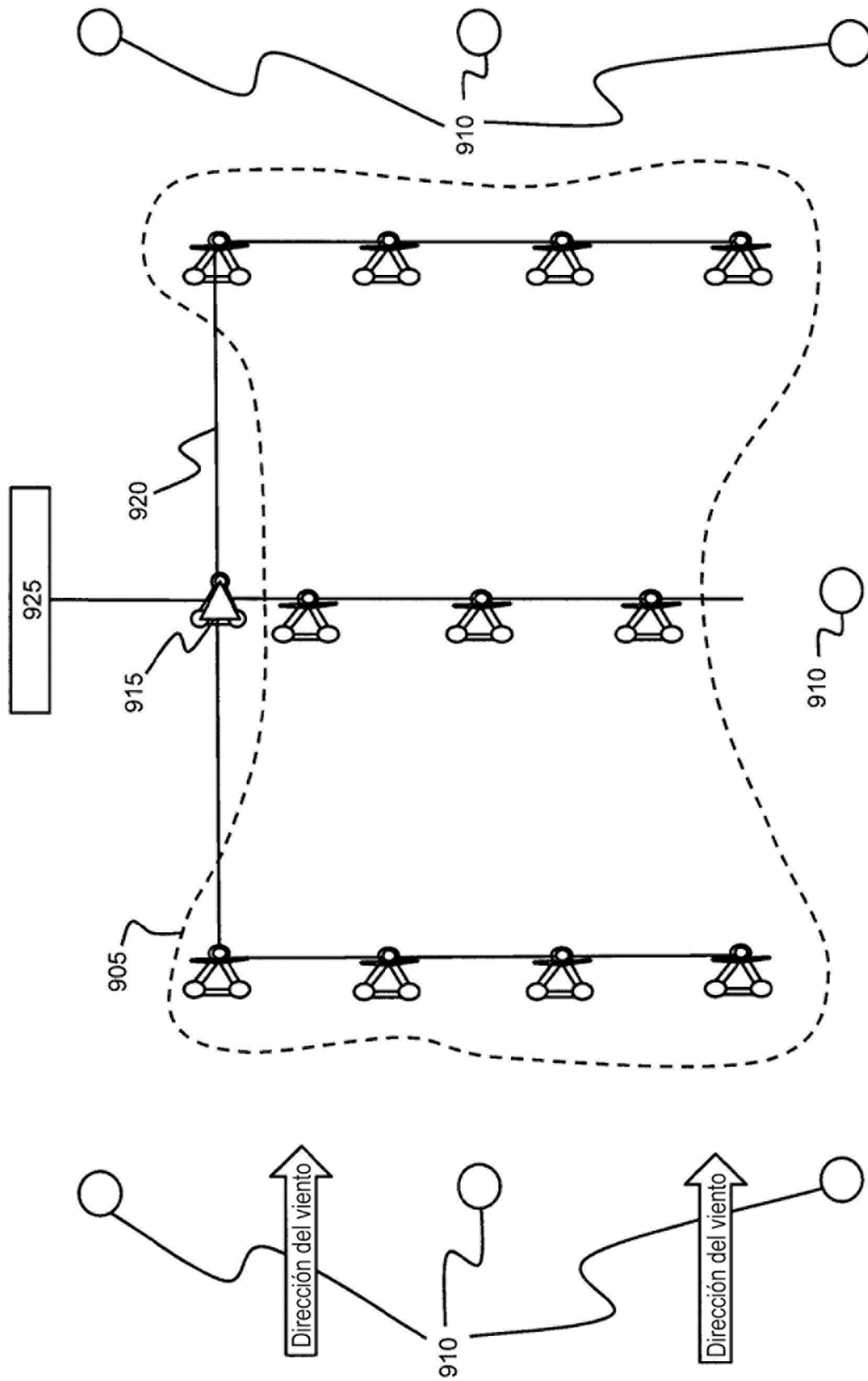


Figura 9

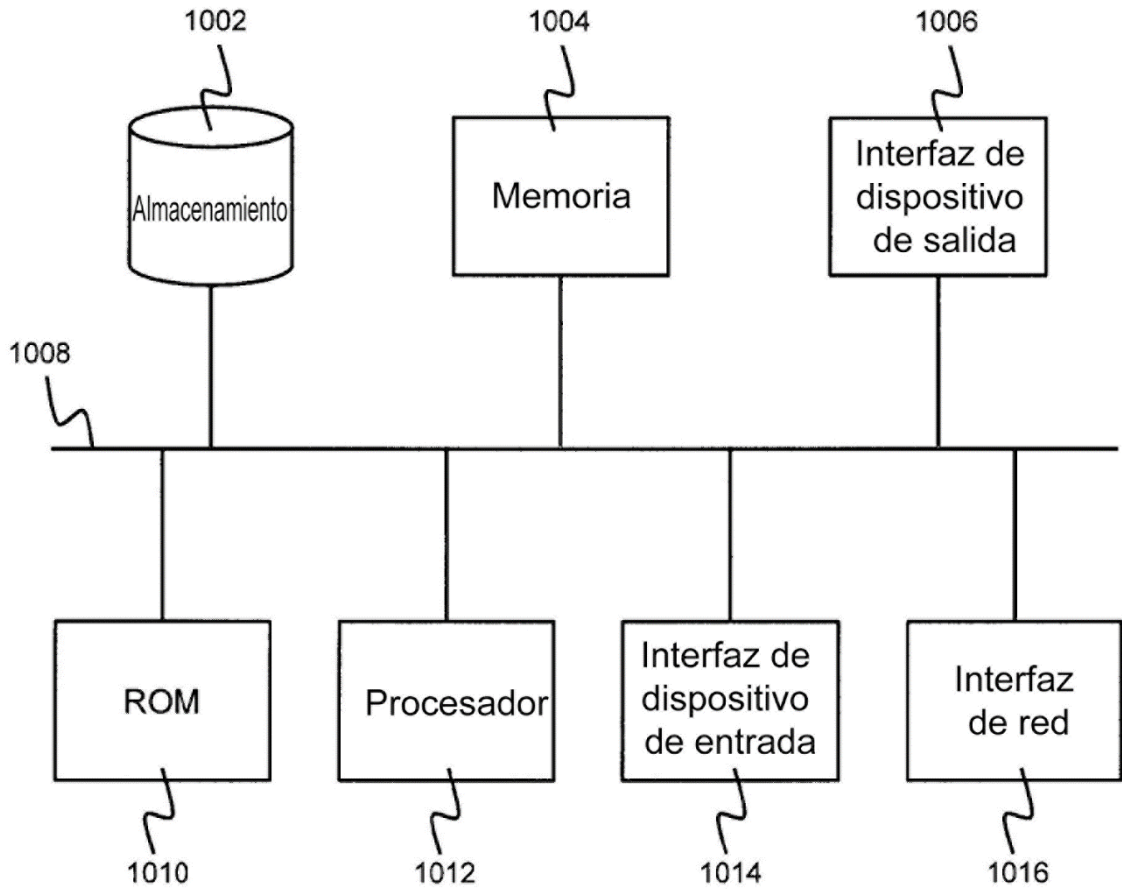


Figura 10