

19



OFICINA ESPAÑOLA DE
PATENTES Y MARCAS

ESPAÑA



11 Número de publicación: **2 681 721**

51 Int. Cl.:

G02B 6/44

(2006.01)

12

TRADUCCIÓN DE PATENTE EUROPEA

T3

86 Fecha de presentación y número de la solicitud internacional: **16.09.2009 PCT/US2009/057140**

87 Fecha y número de publicación internacional: **22.04.2010 WO10044976**

96 Fecha de presentación y número de la solicitud europea: **16.09.2009 E 09792606 (7)**

97 Fecha y número de publicación de la concesión europea: **09.05.2018 EP 2353234**

54 Título: **Terminal de conexión óptico que tiene un esquema de mapeado de correspondencia de puertos**

30 Prioridad:

**14.10.2008 US 105306 P
25.11.2008 US 323385**

45 Fecha de publicación y mención en BOPI de la traducción de la patente:

14.09.2018

73 Titular/es:

**CORNING OPTICAL COMMUNICATIONS LLC
(100.0%)
800 17th Street NW
Hickory, NC 28601, US**

72 Inventor/es:

CONNER, MARK E.

74 Agente/Representante:

LEHMANN NOVO, María Isabel

ES 2 681 721 T3

Aviso: En el plazo de nueve meses a contar desde la fecha de publicación en el Boletín Europeo de Patentes, de la mención de concesión de la patente europea, cualquier persona podrá oponerse ante la Oficina Europea de Patentes a la patente concedida. La oposición deberá formularse por escrito y estar motivada; sólo se considerará como formulada una vez que se haya realizado el pago de la tasa de oposición (art. 99.1 del Convenio sobre Concesión de Patentes Europeas).

DESCRIPCIÓN

Terminal de conexión óptico que tiene un esquema de mapeado de correspondencia de puertos

5 ANTECEDENTES DE LA INVENCION

Campo técnico

10 La presente invención se refiere, en general, a una red de fibra óptica, y más en particular a terminales de conexión ópticos para interconectar ópticamente cables de distribución de fibra óptica con cables de acometida de fibra óptica utilizando un esquema de mapeado de correspondencia de puertos.

Antecedentes técnicos

15 La fibra óptica se está utilizando, cada vez más, para una diversidad de aplicaciones de banda ancha incluyendo transmisiones de voz, vídeo y datos. Como resultado de la demanda siempre creciente de las comunicaciones de banda ancha, los proveedores de servicios multimedia por cable y telecomunicaciones y/o operadores están ampliando sus redes de fibras ópticas para aumentar la capacidad de sus redes y alcanzar la prestación de más servicios, aplicaciones e información a más abonados próximos y distantes. Para facilitar esta capacidad y
20 alcanzarla, las redes de fibras ópticas deben emplear cable de fibras ópticas adicional, hardware y componentes que proporcionen un mejor tiempo de instalación, coste y mantenimiento. Lo que antecede da lugar a que las redes de fibras ópticas se hagan más complejas, requiriendo arquitecturas que permitan el suministro más eficiente de servicios de fibras ópticas al abonado. Estas arquitecturas suelen utilizar dispositivos de redes de fibras ópticas, tales como terminales de conexión ópticos, a modo de ejemplo, en derivaciones de la red de fibras ópticas. Los
25 dispositivos de red de fibras ópticas actúan para interconectar ópticamente los cables de fibras ópticas de la bifurcación, separar o combinar fibras ópticas en cables de múltiples fibras y/o dividir o acoplar señales ópticas, cuando pueda ser necesario.

A modo de ejemplo, un cable de administrador de múltiples fibras desde una oficina central o un cable de transporte desde un extremo de cabecera, puede conectarse a múltiples cables de distribución multifibra. Cada cable de
30 distribución puede extenderse luego a una zona geográfica designada, con lo que se proporciona el servicio óptico a abonados en esa área. Un cable de acometida de fibra óptica desde las instalaciones del abonado puede conectarse al cable de distribución para establecer una conectividad óptica entre el proveedor de servicios y el abonado en una red óptica de fibra hasta las instalaciones (FTTP). Sin embargo, la extensión del cable de acometida desde las
35 instalaciones del abonado en todo su recorrido al cable de distribución puede requerir una importante longitud de cable de acometida lo que da lugar a un mayor coste y a más tiempo de instalación. Además, el coste y el tiempo de instalación aumentarían y se complicarían si una conexión separada del cable de distribución fuera necesaria para cada cable de acometida. Para reducir el coste y los tiempos de instalación, mientras se mantiene la conectividad óptica entre el cable de distribución y el cable de caída y, por lo tanto, entre el proveedor de servicios y el abonado,
40 uno o más puntos de conexión óptica intermedios, entre el cable de distribución y el cable de caída, pueden incorporarse a este respecto.

Para incorporar los puntos de conexión óptica intermedios, se establece una derivación de la red de fibras ópticas fuera del cable de distribución. La derivación puede establecerse en un punto de derivación en el cable de
45 distribución, tal como un lugar de acceso a mitad del intervalo. Un terminal de conexión óptico puede utilizarse como el punto de conexión óptica intermedio y estar centralmente situado para todos los abonados que son servidos por esa derivación. Por lo tanto, los cable de caída pueden extenderse desde las instalaciones del abonado y conectarse a puertos en el terminal de conexión óptico en lugar de directamente al cable de distribución. Sin embargo, los terminales de conexión óptico suelen estar configurados para, y adaptados para, la interconexión óptica al cable de
50 distribución de solamente los cables de caída conectados a ese terminal de conexión óptico particular. Por lo tanto, cada terminal de conexión óptico tiene su propia derivación dedicada, esto es, cable de derivación, para proporcionar una conectividad óptica con el cable de distribución en una posición de acceso a mitad del intervalo.

En situaciones en donde existen numerosas instalaciones de abonado para servirse por una sola posición de acceso a mitad del intervalo, puede necesitarse más de un terminal de conexión óptico en la derivación desde esa posición de acceso a mitad del intervalo. Esto es particularmente aplicable en donde las instalaciones del abonado están separadas por distancias apreciables, a modo de ejemplo sin limitación, en áreas rurales. En tal caso, habida cuenta de la configuración antes citada de los terminales de conexión ópticos y debido al cable de derivación (acometida) dedicado, una derivación separada, con cable de derivación asociado, puede tener que ampliarse desde la posición de acceso a mitad del intervalo a cada terminal de conexión óptico.
60

De forma similar a la situación de cable de acometida, el coste del cable de derivación suele cargarse sobre una base de distancia instalada. En consecuencia, la instalación de cables de derivación separados desde una posición de acceso a mitad del intervalo a cada terminal de conexión óptico puede ser excesivamente costosa y consumidora de tiempo. Como alternativa, se puede utilizar un recinto adicional con terminales de conexión ópticos individuales para la separación de las fibras ópticas desde el cable de derivación para la extensión al terminal de conexión óptico
65

y su conexión a los cables de acometida. Uno u otro caso operativo resulta de alto coste y consumidor de tiempo. En consecuencia, la configuración actual del terminal de conexión óptico excluye la viabilidad de diseñar y utilizar arquitecturas de derivación jerárquicas distributivas que sean efectivas como la red óptica FTTP que se extiende hacia las instalaciones del abonado.

5 Una red de fibras ópticas según el preámbulo de la reivindicación 1, se da a conocer en el documento US 2005/036749 A1. Otra técnica anterior se conoce de los documentos US 2008/193091 A1 y US 2006/269208 A1.

SUMARIO DE LA INVENCION

10 La invención da a conocer una red de fibras ópticas según se define mediante la reivindicación 1.

15 Asimismo, al menos uno de los predeterminados de la pluralidad de puertos es un puerto de transferencia utilizable para acoplar ópticamente al menos una de las fibras predeterminadas respectivas de la pluralidad de fibras ópticas a uno o más cables de acometida a través de otro dispositivo de red de fibras ópticas. Un conector de transferencia, que comprende una pluralidad de puertos de conexión adaptados para recibir en una alineación predeterminada las fibras predeterminadas respectivas de la pluralidad de fibras ópticas, puede asentarse dentro del puerto de transferencia.

20 El dispositivo de red de fibras ópticas puede ser un terminal de conexión óptico y/o un cierre de distribución. El dispositivo de red de fibras ópticas puede incluir además uno o más divisores. Los puertos predeterminados de una pluralidad de puertos pueden utilizarse para acoplar ópticamente al menos una de las fibras predeterminadas respectivas de la pluralidad de fibras ópticas a un cable de acometida a través de uno o más divisores.

25 La pluralidad de puertos puede comprender al menos un puerto de acometida y al menos un puerto de transferencia. El puerto de transferencia puede utilizarse para acoplar ópticamente ciertas de la pluralidad de fibras ópticas a uno o más cables de acometida a través de otro terminal de conexión óptico externo al terminal de conexión óptico. El otro terminal de conexión óptico puede comprender un segundo puerto de transferencia que tiene un segundo conector de transferencia. El segundo conector de transferencia puede tener puertos de conexión adaptados para recibir una pluralidad de fibras ópticas en la alineación predeterminada. Además, el terminal de conexión óptico puede incluir uno o más divisores. Al menos uno de la pluralidad de puertos puede utilizarse para acoplar ópticamente al menos una de la pluralidad de fibras ópticas a un cable de acometida, a través del divisor sobre la base del esquema de mapeado de correspondencia de puertos.

35 Características y ventajas adicionales de la invención se establecerán en la descripción detallada siguiente y en parte, serán fácilmente evidentes para los expertos en esta técnica a partir de esa descripción o reconocerse en la práctica de la invención según aquí se describe, incluyendo la descripción detallada siguiente, las reivindicaciones así como los dibujos adjuntos.

40 Ha de entenderse que la descripción general anterior y la descripción detallada siguiente son simplemente formas de realización, a modo de ejemplo, y están previstas para proporcionar una visión general o un marco de trabajo para entender la naturaleza y el carácter de la invención que se reivindica.

45 Los dibujos adjuntos están incluidos para proporcionar un mayor entendimiento de los principios de la invención y están incorporados en ella y constituyen una parte de esta especificación. Los dibujos ilustran una o más formas de realización y junto con la descripción sirven para explicar los principios y la operación de la invención. Ha de entenderse que varias características de la invención dadas a conocer en esta especificación y en los dibujos puede utilizarse en todas y cada una de sus combinaciones.

50 BREVE DESCRIPCIÓN DE LAS FIGURAS

Lo que antecede y otras características, aspectos y ventajas de la presente invención pueden entenderse mejor cuando se lea la siguiente descripción detallada con referencia a los dibujos adjuntos, en donde:

55 La Figura 1 es un diagrama esquemático de una parte de una red de fibra óptica según una forma de realización de la invención, que incluye un cable de distribución que tiene una posición de acceso, a mitad del intervalo, que sirve como un punto de derivación para una derivación que comprende múltiples terminales de conexión ópticos de los cuales se ilustran dos de ellos;

60 La Figura 2 es un diagrama esquemático de una parte de una red de fibra óptica según una forma de realización comparativa, que incluye un cable de distribución que tiene una posición de acceso, a mitad del intervalo, que sirve como un punto de derivación para una derivación que comprende múltiples terminales de conexión ópticos y múltiples cierres de distribución de los cuales se ilustran dos de ellos;

65 La Figura 3 es un diagrama esquemático de un terminal de conexión óptico que comprende cuatro puertos de derivación y un puerto de transferencia utilizables para el acoplamiento óptico predeterminado de una de entre una

pluralidad de fibras ópticas, cada una a un cable de acometida, sobre la base de una forma de realización, a modo de ejemplo, de un esquema de mapeado de correspondencia de puertos, según una forma de realización de la invención;

5 La Figura 4 es un diagrama esquemático de un terminal de conexión óptico que comprende cuatro puertos de acometida y un puerto de transferencia utilizables para el acoplamiento óptico de fibras predeterminadas de entre una pluralidad de fibras ópticas, cada una a un cable de acometida, sobre la base de una forma de realización, a modo de ejemplo, de un esquema de mapeado de correspondencia de puertos, según una forma de realización de la invención;

10 La Figura 5 es un diagrama esquemático de un terminal de conexión óptico que comprende un divisor, cuatro puertos de derivación y un puerto de transferencia utilizables para el acoplamiento óptico de fibras ópticas predeterminadas de entre una pluralidad de fibras ópticas, cada una a un cable de derivación, sobre la base de una forma de realización, a modo de ejemplo, de un esquema de mapeado de correspondencia de puertos, según una forma de realización comparativa;

15 La Figura 6 es un diagrama esquemático de un terminal de conexión óptico que comprende un divisor de primer nivel, un divisor de segundo nivel, cuatro puertos de derivación y un puerto de transferencia utilizables para el acoplamiento óptico de fibras ópticas predeterminadas de entre una pluralidad de fibras ópticas, cada una a un cable de derivación, sobre la base de una forma de realización, a modo de ejemplo, de un esquema de mapeado de correspondencia de puertos, según una forma de realización comparativa;

20 La Figura 7 es un diagrama esquemático de un terminal de conexión óptico que comprende cuatro puertos de derivación y dos puertos de transferencia utilizables para el acoplamiento óptico de fibras ópticas predeterminadas de entre una pluralidad de fibras ópticas, cada una a un cable de derivación, sobre la base de una forma de realización, a modo de ejemplo, de un esquema de mapeado de correspondencia de puertos, según una forma de realización comparativa;

25 La Figura 8 es un diagrama esquemático de un terminal de conexión óptico que comprende cuatro puertos de derivación y dos puertos de transferencia utilizables para el acoplamiento óptico de fibras ópticas predeterminadas de entre una pluralidad de fibras ópticas, cada una a un cable de derivación, sobre la base de una forma de realización, a modo de ejemplo, de un esquema de mapeado de correspondencia de puertos, según una forma de realización comparativa;

30 La Figura 9 es un diagrama esquemático de un terminal de conexión óptico que comprende un divisor, cuatro puertos de derivación y dos puertos de transferencia utilizables para el acoplamiento óptico de fibras ópticas predeterminadas de entre una pluralidad de fibras ópticas, cada una a un cable de derivación, sobre la base de una forma de realización, a modo de ejemplo, de un esquema de mapeado de correspondencia de puertos, según una forma de realización comparativa;

35 La Figura 10 es un diagrama esquemático de una parte de una red de fibras ópticas que comprende un cable de distribución que tiene una posición de acceso, a mitad del intervalo, que sirve como un punto de derivación para dos derivaciones, comprendiendo cada una de las derivaciones múltiples terminales de conexión ópticos en disposición en serie, según una forma de realización de la invención;

40 La Figura 11 es un diagrama esquemático que ilustra el detalle del acoplamiento óptico de los terminales de conexión ópticos en una de las derivaciones de la parte de la red de fibras ópticas ilustrada en la Figura 10, según una forma de realización de la invención;

45 La Figura 12 es un diagrama esquemático que ilustra el detalle del acoplamiento óptico de los terminales de conexión ópticos en una de las derivaciones de una parte de la red de fibras ópticas ilustrada en la Figura 10, según una forma de realización comparativa;

50 La Figura 13 es un diagrama esquemático de una parte de una red de fibras ópticas que comprende un cable de distribución que tiene una posición de acceso a mitad del intervalo, que sirve como un punto de derivación para una derivación que comprende múltiples terminales de conexión ópticos en una disposición de sub-derivación de una parte de una red de fibras ópticas que tiene una arquitectura de múltiples niveles, según una forma de realización;

55 La Figura 14 es un diagrama esquemático que ilustra el detalle del acoplamiento óptico de los terminales de conexión ópticos de un punto de convergencia local en una parte de una red de fibras ópticas que tiene una arquitectura de múltiples niveles, basada en una forma de realización, a modo de ejemplo, del esquema de mapeado de correspondencia de puertos, según una forma de realización;

60 La Figura 15 es un diagrama de flujo que ilustra un método de mapeado de correspondencia de puertos de un dispositivo de red de fibras ópticas, según una forma de realización;

65

La Figura 16 es una vista en perspectiva de una estructura de un terminal de conexión óptico que tiene cuatro puertos, según una forma de realización;

5 La Figura 17 es una vista en perspectiva interna de la estructura del terminal de conexión óptico representado en la Figura 16, que ilustra el encaminamiento predeterminado de fibras ópticas sobre la base de un esquema de mapeado de correspondencia de puertos, según una forma de realización; y

10 La Figura 18 es una vista en perspectiva interna de una estructura de un terminal de conexión óptico que tiene cuatro puertos, que ilustra el encaminamiento predeterminado de las fibras ópticas sobre la base de un esquema de mapeado de correspondencia de puertos, según una forma de realización; y

La Figura 19 es una vista en perspectiva de un soporte de gestión de fibras ópticas, según una forma de realización.

DESCRIPCIÓN DETALLADA

15 En la descripción detallada siguiente, para fines de explicación y no limitativos, se describen formas de realización, a modo de ejemplo, que dan a conocer detalles específicos para proporcionar un mejor conocimiento de los principios de la presente invención. Sin embargo, será evidente para los expertos ordinarios en esta técnica, que han tenido el beneficio de la presente idea inventiva, que la presente invención puede ponerse en práctica en otras formas de realización que se desvían de los detalles específicos aquí dados a conocer. Además, descripciones de dispositivos, métodos y materiales bien conocidos pueden omitirse para mayor claridad de la descripción de los principios de la presente invención. Por último, en donde sea aplicable, las referencias numéricas similares se refieren a elementos similares.

25 Varias formas de realización de un dispositivo de red de fibras ópticas que tienen un esquema de mapeado de correspondencia de puertos se dan a conocer en esta descripción. Para facilitar la descripción de las diversas formas de realización, se puede utilizar un terminal de conexión óptico. Debe entenderse que, tal como aquí se utiliza, el término de terminal de conexión óptico no está limitado a cualquier tipo, estilo, estructura, construcción o disposición específica de un dispositivo de red de fibras ópticas. En consecuencia, para los fines del terminal de conexión óptico, aquí descrito, significarán e incluirán, sin limitación alguna, dispositivos y/o estructuras que puedan normalmente referirse como un punto de convergencia local, un concentrador de distribución de fibras, un armario de distribución de fibras, un armario divisor, un puerto múltiple, un terminal de fibras, un cierre de vivienda múltiple, un armario de convergencia local, un pedestal, un punto de acceso de red, un cierre de distribución y dispositivos similares.

35 Además, tal como aquí se utiliza y se conoce y entiende en esta técnica, el término "cable de acometida" significará e incluirá un cable de fibras ópticas desde las instalaciones de un abonado. Además, el término de "cable de distribución" significará e incluirá cualquiera o más cables de fibras ópticas en la forma de un cable alimentador desde una oficina central de un operador o proveedor de servicios de telecomunicaciones, un cable de transporte desde un extremo de cabecera del proveedor de servicios multimedia por cable u operador a este respecto, así como un cable de fibras ópticas que pueda conectarse ópticamente a un cable alimentador o a un cable de transporte y utilizarse para distribuir todavía más los servicios ópticos hacia las instalaciones de un abonado. El término de "cable de derivación" significará e incluirá cualquier cable de fibras ópticas, incluyendo, sin limitación, un cable de anclaje y/o un cable de derivación, según dichos términos son conocidos en esta técnica y cualquier otro cable que pueda conectarse ópticamente a, y/o extenderse desde, un cable de distribución para los fines de la conexión óptica del cable de distribución a un cable de acometida. El cable de distribución, el cable de derivación y/o el cable de acometida pueden ser cualquier tipo de cable de fibras ópticas que presente una o más fibras ópticas. El término de "fibra óptica" está previsto para incluir todos los tipos de guías de ondas de luz de modo único y multimodo, incluyendo una o más fibras ópticas desnudas, fibras ópticas de tubo suelto, fibras ópticas de tubo ajustado, fibras ópticas encintadas, fibras ópticas insensibles al curvado o cualquier otro medio adecuado para la transmisión de señales de luz.

50 El cable de acometida puede ser "pre-conectorizado" para conectarse con facilidad a, y desconectarse de, un puerto de derivación del terminal de conexión óptico. En el otro extremo, el cable de acometida puede acoplarse ópticamente a fibras ópticas dentro de un cierre convencional tal como, sin limitación, un dispositivo de interfaz de red (NID) de los tipos disponibles desde Corning Cable Systems LLC de Hickory, N.C. En las formas de realización, a modo de ejemplo, ilustradas y aquí descritas, los cables de acometida se extienden desde un cierre situado en las instalaciones de un abonado y están acoplados ópticamente a través de los puertos de derivación del terminal de conexión óptico a una o más fibras ópticas de un cable de derivación. A su vez, las fibras ópticas del cable de derivación están acopladas ópticamente a fibras ópticas del cable de distribución, en una posición de acceso a mitad del intervalo, en el cable de distribución. La posición de acceso, a mitad del intervalo, puede proporcionarse en un cierre aéreo, un cierre enterrado (también referido como un cierre subterráneo) o un armario de telecomunicaciones por encima del nivel del suelo, un terminal, un pedestal o dispositivo similar. De forma análoga, el terminal de conexión óptico puede proporcionarse en una posición aérea, tal como montado en un soporte aéreo entre postes de servicios públicos o montado en un poste de servicios públicos en una posición enterrada, tal como dentro de un agujero o por debajo de una bóveda o en una posición por encima del nivel del suelo, tal como dentro de un armario,

terminal, pedestal, bóveda por encima del nivel del suelo o emplazamiento similar. De este modo, el terminal de conexión óptico proporciona un terminal de interconexión accesible para facilitar la conexión, desconexión o reconfiguración de cables de acometida en la red óptica y en particular, para el acoplamiento óptico de los cables de acometida con un cable de distribución. Los términos de conectar, interconectar y acoplar deberán entenderse para significar, sin limitación, el paso, flujo, transmisión o elemento similar de una señal óptica entre uno o más de cables ópticos, fibras ópticas, componentes y/o conectores o elementos similares y uno o más de entre cables ópticos, fibras ópticas, componentes y/o conectores o similares; estén, o no, en conexión física directa o indirecta, para establecer la comunicación óptica o la conectividad.

Un punto de derivación puede establecerse en una posición de acceso a mitad del intervalo y/o en el extremo de un cable de distribución. Para los fines de esta descripción, la referencia a la posición de acceso a mitad del intervalo deberá entenderse que incluye también el extremo del cable de distribución. La dirección en el cable de derivación hacia o frente a la posición de acceso a mitad del intervalo puede referirse como de "flujo arriba" y la dirección que se aleja de la posición de acceso a mitad del intervalo puede referirse como de "flujo descendente". Debe entenderse, sin embargo, que la utilización de los términos de "flujo ascendente" o "flujo descendente" no indica la dirección en la que las señales ópticas se transmiten o incluyen en las fibras ópticas. En consecuencia, una señal óptica puede transmitirse en ambas dirección de flujo ascendente o flujo descendente.

Debido al esquema de mapeado de correspondencia de puertos, más de un terminal de conexión óptico puede incluirse en la derivación. Puesto que más de un terminal de conexión óptico puede incluirse en la derivación, pueden utilizarse arquitecturas jerárquicas distribuidas para situar los terminales de conexión ópticos en posiciones más adecuadas con respecto a las instalaciones del abonado. En consecuencia, los cables de acometida que se extienden desde las instalaciones de un abonado pueden acoplarse ópticamente a la red de fibras ópticas en un terminal de conexión óptico más estrechamente situado con respecto a las instalaciones del abonado a diferencia de un terminal de conexión óptico situado más distante o en la posición de acceso a mitad del intervalo real que se proporciona en el cable de distribución. En consecuencia, se puede reducir, en gran medida, la longitud total de los cables de acometida.

Terminal de conexión óptico con esquema de mapeado de correspondencia de puertos

Haciendo referencia ahora a la Figura 1, se ilustra una forma de realización, a modo de ejemplo, de terminales de conexión ópticos configurados con un esquema de mapeado de correspondencia de puertos en una red de fibras ópticas 10, que puede ser en cualquier punto en la red de fibras ópticas, cercano o distante de la oficina central o del extremo de cabecera. La red de fibras ópticas comprende un cable de distribución de fibras ópticas 12, una posición de acceso a mitad del intervalo 14 y múltiples terminales de conexión ópticos 18, de los que solamente se ilustran dos de ellos. La posición de acceso a mitad del intervalo 14 proporciona un punto de derivación para la derivación 16. Un cable de derivación 20 se ilustra conectado al cable de distribución 12 a través del conector de red 22 y extendiéndose a los terminales de conexión ópticos 18 a través de la abertura del cable de derivación 26. Un cable de acometida 24 se extiende desde el terminal de conexión óptico 18 a las instalaciones del abonado 30. De esta manera, el cable de derivación 20 proporciona una comunicación óptica entre el cable de distribución 12 y las instalaciones del abonado 30 a través de los terminales de conexión ópticos 18.

El cable de derivación 20 se ilustra en segmentos con cada segmento del cable de derivación 20 comprendiendo fibras ópticas designadas por la letra "F". Un segmento del cable de derivación 20 se ilustra extendiéndose desde el cable de distribución 12, en un punto de acceso a mitad del intervalo 14, a un terminal de conexión óptico 18, mientras que otro segmento del cable de derivación 20 se ilustra extendiéndose desde uno de los terminales de conexión ópticos 18 a otros de los terminales ópticos 18. El segmento del cable de derivación 20 que se extiende desde el cable de distribución 12 comprende las fibras ópticas F1-Fm. El segmento del cable de derivación 20, que se extiende desde uno de los terminales de conexión ópticos 18 a otro de los terminales de conexión ópticos 18, comprende las fibras ópticas F1-Fn y F1-Fp, respectivamente. La designación de "m", "n" y "p" indica el número de fibras ópticas en ese segmento del cable de derivación 20. En esta forma de realización, a modo de ejemplo, los indicadores "m", "n" y "p" pueden ser iguales, lo que indica que el número de fibras es el mismo en cada segmento del cable de derivación 20 o, como alternativa, uno o más de m, n y p puede ser diferente, lo que indica que uno o más de los segmentos del cable de derivación 20 pueden comprender un número diferente de fibras ópticas que otro segmento del cable de derivación 20. De forma adicional o alternativa, uno o más de los indicadores m, n y p pueden ser igual a 1.

En la Figura 1, los terminales de conexión ópticos 18 están configurados cada uno con un esquema de mapeado de correspondencia de puertos. El esquema de mapeado de correspondencia de puertos predetermina el encaminamiento y acoplamiento óptico de las fibras ópticas en el cable de derivación 20 a través del puerto de derivación 28 y/o a través del puerto de transferencia 32 y/o a través de un componente y/o a través de un conector (no ilustrado) y/o elementos similares en uno o ambos de los terminales de conexión ópticos 18. En esta forma de realización, las fibras ópticas "F1-Fm" del segmento del cable de derivación 20 entran en el primer terminal de conexión óptico 18 a través de la abertura del cable de derivación 26. Al menos una de las fibras ópticas F1-Fm, designadas como Fd, se encamina a por lo menos un puerto de derivación 28 sobre la base del esquema de mapeado de correspondencia de puertos. De forma adicional o alternativa, al menos una de las fibras ópticas F1-

Fm, designadas como Fpt, se encamina al puerto de transferencia 32 también sobre la base del esquema de mapeado de correspondencia de puertos. La fibra óptica designada como Fpt puede ser/incluir, o no, la fibra óptica designada como Fd, dependiendo del esquema de mapeado de correspondencia de puertos.

5 Un segmento del cable de derivación 20 que comprende fibras ópticas designadas como F1-Fn, se extiende desde el primer terminal de conexión óptico 18 al segundo terminal de conexión óptico 18. El puerto de transferencia 32 es utilizable para el acoplamiento óptico de la fibra óptica Fpt a una de las fibras ópticas F1-Fn en el segmento del cable de derivación 20, que se extiende desde el primer terminal de conexión óptico 18. Las fibras ópticas F1-Fn del segmento del cable de derivación 20 entran en el segundo terminal de conexión óptico 18 a través de la abertura del cable de derivación 26. De forma similar al primer terminal de conexión óptico 18, en el segundo terminal de conexión óptico 18, la fibra óptica designada como Fd, de entre las fibras ópticas F1-Fn, se encamina al puerto de derivación 28 sobre la base de un esquema de mapeado de correspondencia de puertos. También de forma similar al primer terminal de conexión óptico 18, la fibra óptica Fpt de entre las fibras ópticas F1-Fn se encamina al puerto de transferencia 32 sobre la base de un esquema de mapeado de correspondencia de puertos. Y la fibra óptica Fpt puede ser o incluir, o no, a la fibra Fd dependiendo del esquema de mapeado de correspondencia de puertos. Si las fibras ópticas designadas como Fd se acoplan ópticamente con el primer cable de acometida 24, a través del puerto de derivación 28 en el primer terminal de conexión óptico 18 y/o acoplarse ópticamente con el segundo cable de acometida 24 a través del puerto de derivación 28 en el segundo terminal de conexión óptico 18 se predetermina sobre la base del esquema de mapeado de correspondencia de puertos deseado.

20 Aunque no se ilustra en la Figura 1, un conector de múltiples fibras puede utilizarse para conectar el segmento del cable de derivación 20 que se extiende desde el primer terminal de conexión óptico 18 al puerto de transferencia 32 del primer terminal de conexión óptico 18. En tal caso, la manera en la que la fibra óptica Fpt se conecta al conector puede estar en una alineación predeterminada para dar lugar al esquema de mapeado de correspondencia de puertos deseado. De forma adicional, un conector de múltiples fibras y/o un empalme, tal como un empalme por fusión, puede utilizarse para conectar el segmento del cable de derivación 20 a un terminal de conexión óptico 18 en, a través y/o en lugar del puerto del cable de derivación 26.

30 El esquema del mapeado de correspondencia de puertos del primer terminal de conexión óptico 18 puede ser, o no, el mismo que el esquema de mapeado de correspondencia de puertos del segundo terminal de conexión óptico 18. Sin embargo, el esquema de mapeado de correspondencia de puertos de uno y/o ambos primero y segundo terminales de conexión ópticos 18 sirve para predeterminar el encaminamiento y el acoplamiento óptico de las fibras ópticas Fd y Fpt para ambos primero y segundo terminales de conexión ópticos 18. Dicho de otro modo, el esquema de mapeado de correspondencia de puertos predetermina el encaminamiento y el acoplamiento óptico no solamente del cable de distribución 12 y del cable de acometida 24, que se extiende desde el puerto de derivación 28 del primer terminal de conexión óptico 18, sino también del cable de distribución 12 y el cable de acometida 24 que se extiende desde el puerto de derivación 28 del segundo terminal de conexión óptico 18 en la derivación 16. Y, en consecuencia, el esquema de mapeado de correspondencia de puertos, predetermina el acoplamiento óptico del cable de distribución 12 y del cable de acometida 24 que se extiende desde el puerto de derivación 28 del segundo terminal de conexión óptico 18 a través del puerto de transferencia 32 del primer terminal de conexión óptico 18. Además, un segmento del cable de derivación 20 que comprende fibras ópticas designadas como "F1-Fp", puede extenderse desde el segundo terminal de conexión óptico 18 al terminal de conexión óptico sucesivo 18 en la derivación 16. El terminal de conexión óptico 18 sucesivo puede configurarse también con un esquema de mapeado de correspondencia de puertos. De esta manera, el esquema de mapeado de correspondencia de puertos puede predeterminar el acoplamiento óptico entre el cable de distribución 12 y los puertos de derivación 28 de los terminales de conexión ópticos 18 en la derivación 16.

50 Aunque no se ilustra en la Figura 1, el terminal de conexión óptico 18 puede incluir otros componentes ópticos incluyendo, sin limitación, un divisor, un protector de empalmes, un dispositivo de WDM, soporte y bandeja de empalmes, guía de encaminamiento y almacenamiento con holgura. El esquema del mapeado de correspondencia de puertos puede predeterminar la configuración del terminal de conexión óptico con uno o más de estos otros componentes ópticos y/o el encaminamiento de fibras ópticas a, y el acoplamiento óptico de, fibras ópticas con uno o más de los componentes. A modo de ejemplo, una fibra óptica desde el cable de derivación 20 puede acoplarse ópticamente a un divisor. La señal óptica transmitida por esa fibra óptica puede dividirse en múltiples señales ópticas por el divisor. Las fibras ópticas que transmiten las señales ópticas pueden acoplarse ópticamente a un cable de acometida a través de uno o más de los puertos de conectores de derivación y/o puertos de conectores de transferencia. La fibra óptica Fd puede salir desde el divisor y encaminarse al puerto de derivación 28 en el terminal de conexión óptico 18.

60 Volviendo ahora a la Figura 2, se ilustra una derivación 116 de una red de fibras ópticas 110 que comprende los terminales de conexión ópticos 18 y al menos un cierre de distribución 19 externo a los terminales de conexión ópticos 18. En la Figura 2, los cierres de distribución 19 están configurados con un esquema de mapeado de correspondencia de puertos así como los terminales de conexión ópticos 18. En esta forma de realización, se ilustran dos cierres de distribución 19, que son los primero y segundo cierres de distribución 19. El cable de derivación 20, que comprende las fibras ópticas F1-Fm, entra en el primer cierre de distribución 19 a través de un puerto de cable de derivación 26 dispuesto en el primer cierre de distribución 19. En el primer cierre de distribución

19, la fibra óptica Fd se encamina al terminal de conexión óptico 18 a través del puerto de distribución 27 dispuesto en el primer cierre de distribución 19 y el puerto del cable de derivación 26 dispuesto en el primer terminal de conexión óptico 18. La fibra óptica Fpt se encamina al puerto de transferencia 32 dispuesto en el primer cierre de distribución 19. El segmento del cable de derivación 20 que comprende las fibras ópticas designadas como F1-Fn, se extienden desde el primer cierre de distribución 19 al segundo cierre de distribución 19. El puerto de transferencia 32 es utilizable para acoplar ópticamente la fibra óptica Fpt de una de entre las fibras ópticas F1-Fn en el segmento del cable de derivación 20, que se extiende desde el primer terminal de conexión óptico 18.

El cable de derivación 20, que comprende las fibras ópticas F1-Fn entra en el segundo cierre de distribución 19 a través del puerto del cable de derivación 26 dispuesto en el segundo cierre de distribución 19. En el segundo cierre de distribución 19, la fibra óptica Fd se encamina al segundo terminal de conexión óptico 18 a través del puerto de distribución 27 dispuesto en el segundo cierre de distribución 19 y el puerto del cable de derivación 26 dispuesto en el segundo terminal de conexión óptico 18. La fibra óptica Fpt se encamina al puerto de transferencia 32 dispuesto en el segundo cierre de distribución 19. El segmento del cable de derivación 20 que comprende las fibras ópticas designadas como F1-Fp, se extiende desde el segundo cierre de distribución 19 a los terminales de conexión ópticos 18 sucesivos y/o cierres de distribución 19 en la derivación 116. Como con la bifurcación 16, que se ilustra en la Figura 1, el esquema de mapeado de correspondencia de puertos determina el encaminamiento de las fibras ópticas y el acoplamiento óptico entre el cable de distribución 12 y los puertos de derivación 28 de los terminales de conexión ópticos 18 en la derivación 116.

Ejemplos de los esquemas de mapeado de correspondencia de puertos

Según se describió con anterioridad, el esquema de mapeado de correspondencia de puertos predetermina el encaminamiento y el acoplamiento óptico de las fibras ópticas del cable de derivación 20 para establecer la comunicación óptica entre el cable de distribución 12 y las instalaciones del abonado 30. En particular, el esquema de mapeado de correspondencia de puertos puede predeterminar qué fibras ópticas se acoplan ópticamente a los cables de acometida a través de los puertos de derivación 28 y qué fibras ópticas se acoplan ópticamente a los cables de acometida a través de los puertos de transferencia 32 en cada terminal de conexión óptico 18 en la derivación 16. De forma adicional, un conector de múltiples fibras puede asentarse en el puerto de transferencia 32, en cuyo caso el esquema de mapeado de correspondencia de puertos puede determinar a qué puerto del conector se pueden acoplar ópticamente las fibras ópticas Fpt. Formas de realización, a modo de ejemplo, de los esquemas de mapeado de correspondencia de puertos se ilustran en las Figuras 3 a 9. Debe entenderse que los esquemas de mapeado de correspondencia de puertos y el número de fibras ópticas en el cable de derivación 20, que se ilustran en las Figuras 3 a 9, son simplemente a modo de ejemplo y no limitan los tipos de diseños de los esquemas de mapeado de correspondencia de puertos que pueden utilizarse o el número de fibras ópticas en el cable de derivación 20.

Volviendo ahora a la Figura 3, el cable de derivación 20 entra en el terminal de conexión óptico 118 a través de la abertura del cable de derivación 26. En esta forma de realización, el terminal de conexión óptico 118 comprende cuatro puertos de derivación 28 y un puerto de transferencia 32. El cable de derivación 20 comprende doce fibras ópticas, que se ilustran designadas como F1 a F12 inclusive. El esquema de mapeado de correspondencia de puertos, utilizado con el terminal de conexión óptico 118 que se ilustra en la Figura 3, utiliza las cuatro fibras ópticas intermedias de las doce fibras ópticas del cable de derivación 20. A este respecto, las cuatro fibras ópticas intermedias designadas F5, F6, F7 y F8 se encaminan a los puertos de derivación 28 y se acoplan ópticamente con los cables de acometida 24 a través de los puertos de derivación 28. Las fibras ópticas F5, F6, F7 y F8 pueden conectorizarse y conectarse a los adaptadores 34 asentados en los puertos de derivación 28. Los cables de acometida 24 pueden pre-conectorizarse y conectarse a las fibras ópticas a través del adaptador 34.

Las fibras ópticas en uno u otro lado de las cuatro fibras ópticas intermedias, denominadas como fibras ópticas F1, F2, F3, F4, F9, F10, F11 y F12, pueden encaminarse al puerto de transferencia 32. En la Figura 3, un conector de transferencia 36 se asienta en el puerto de transferencia 32 y se conecta al adaptador de múltiples fibras 38. Como alternativa, un empalme, tal como un empalme por fusión, puede utilizarse en lugar de un conector de transferencia 36. Las fibras ópticas F1, F2, F3, F4, F9, F10, F11 y F12 se conectan al conector de transferencia 36 en los puertos de conexión P3, P4, P5, P6, P7, P8, P9 y P10, respectivamente. De este modo, debido al esquema de mapeado de correspondencia de puertos, los puertos de conexión P1, P2, P11 y P12 en el conector de transferencia 36 no tienen una fibra óptica conectada a ellos y por lo tanto, ninguna señal óptica se transmite a través de dichos puertos de conexión. El cable de derivación 20 que se extiende desde los terminales de conexión óptico 118 a otro que tiene también doce fibras ópticas y se conecta al adaptador de múltiples fibras 38 a través de un conector de red 22. Los puertos de conexión del conector de transferencia 36 se alinean con los mismos puertos de conexión del conector de múltiples fibras de la red 22. De este modo, los puertos de conexión P1 a P12 inclusive, del conector de transferencia 36 se alinean y están acoplados con los puertos de conexión P1 a P12 inclusive del conector de red 22. Debido a esta alineación, ninguna señal óptica se transmite a través de los puertos de conexión P1, P2, P11 y P12 del conector de transferencia 36 y en consecuencia, ninguna señal óptica se transmite a las fibras ópticas F1, F2, F11 y F12 del segmento del cable de derivación 20 que se encaminan entre los terminales de conexión ópticos 118. Esta situación operativa se ilustra en la Figura 3 por las líneas de puntos para las fibras ópticas F1, F2, F11 y F12. Las fibras ópticas que pasan a través del siguiente terminal de conexión óptico 118, se realinean para "cerrar"

el intervalo que se originó utilizando las cuatro fibras ópticas intermedias. De este modo, las fibras ópticas que entonces constituyen las cuatro fibras ópticas intermedias son las fibras ópticas designadas como F5, F6, F7 y F8 en el siguiente terminal de conexión óptico 118, pueden utilizarse para la conexión a los adaptadores 34 en cada puerto de derivación 28 del siguiente terminal de conexión óptico 118. Dicho de otro modo, el siguiente terminal de conexión óptico 118 puede configurarse de la misma manera.

La Figura 4 ilustra otra forma de realización, a modo de ejemplo, de un esquema de mapeado de correspondencia de puertos similar a la Figura 3, pero con diferentes fibras ópticas acopladas ópticamente a través de los puertos de derivación 28 y el puerto de transferencia 32. En la Figura 4, las fibras ópticas designadas como F1, F2, F3 y F4 del cable de derivación 20 se encaminan a los puertos de derivación 28 y se acoplan ópticamente a los cables de acometida 24 a través de los puertos de derivación 28 y los adaptadores 34 asentados en los puertos de derivación 28. Las fibras ópticas designadas F5 a F12 inclusive se encaminan al puerto de transferencia 32 y se conectan a los puertos P1 a P8, respectivamente del conector de transferencia 36 asentado en el adaptador de múltiples fibras 38 en el puerto de transferencia 32. Debido a la alineación de puertos del conector de transferencia 36 y el conector de red 22, las fibras ópticas F5 a F12 se acoplan también óptica a los puertos de conectores P1 a P8 del conector de red 22. Las fibras ópticas designadas como F1 a F8 del cable de derivación 20 que se extienden entre los terminales de conexión ópticos se conectan a los puertos de conectores P1 a P8 en el conector de red 22 y, por lo tanto, transmiten señales ópticas, mientras que las fibras ópticas F9 a F12 no pueden transmitir señales ópticas. Esta situación operativa se ilustra en la Figura 4 por la línea de puntos para las fibras ópticas F9 a F12. Las Figuras F1, F2, F3 y F4 pueden conectarse a los adaptadores 34 en el puerto de derivación 28 del siguiente terminal de conexión óptico 218.

Otra forma de realización, a modo de ejemplo, de los terminales de conexión ópticos puede configurarse con divisores con los esquemas de mapeado de correspondencia de puertos. Las Figuras 5 y 6 ilustran formas de realización, a modo de ejemplo, de dichos terminales de conexión ópticos. En la Figura 5 se ilustra, una realización, a modo de ejemplo, de un terminal de conexión óptico 318 en conformidad con la presente invención. El terminal de conexión óptico 318 ilustrado en la Figura 5, es similar a los terminales de conexión ópticos 118 y 218 ilustrados en las Figuras 3 y 4 y por lo tanto, los componentes similares no se examinarán de nuevo con referencia a la Figura 5. En la forma de realización, a modo de ejemplo, ilustrada en la Figura 5, el terminal de conexión óptico 318 incluye un divisor 40. Aunque solamente se ilustra un divisor 40 en esta forma de realización, debe entenderse que pueden incluirse múltiples divisores 40.

En esta forma de realización, el divisor 40 puede ser un divisor 1X4 en el que una entrada de señal óptica al divisor 40 puede dividirse en cuatro señales ópticas a la salida del divisor 40. Conviene señalar que puesto que la señales ópticas pueden desplazarse en ambas direcciones, la operación del divisor 40 puede verse desde la dirección de señal óptica inversa, en cuyo caso, cuatro señales ópticas a la entrada del divisor 40 pueden acoplarse en una sola salida de señales ópticas desde el divisor 40. Una fibra óptica, indica en la Figura 5 como F1 desde el cable de derivación 20, que comprende doce fibras ópticas, se acopla óptica al divisor 40. Las otras fibras ópticas del cable de derivación 20, que son las fibras ópticas F2 a F12, se encaminan al conector de transferencia 36. Cuatro primeras fibras ópticas divididas, indicadas en la Figura 5 como F1-1, F1-2, F1-3 y F1-4 se proporcionan a la salida del divisor 40. Cada una de las primeras fibras ópticas divididas que salen del divisor 40 puede pre-conectorizarse y encaminarse a un puerto de derivación 28 y acoplarse ópticamente a un cable de acometida a través del puerto de derivación 28 y el adaptador 34 asentados en el puerto de derivación 28.

Las fibras ópticas designadas como F2 a F12 se encaminan al puerto de transferencia 32 y se acoplan ópticamente con los puertos de conexión P1 a P11, respectivamente, del conector de transferencia 36. De este modo, el puerto de conexión P12 del conector de transferencia 36 no tiene conectada una fibra óptica. Por lo tanto, ninguna señal óptica se transmitirá a través del puerto de conexión P12 del conector de transferencia 36. Puesto que ninguna fibra óptica se conecta al puerto de conexión P12 del conector de transferencia 36, no existe ninguna señal óptica en el puerto de conexión P12 del conector de red 22 y, de este modo, ninguna señal óptica se acopla ópticamente a la fibra óptica F12 del segmento del cable de derivación 20 que se extiende a los otros terminales de conexión ópticos 318. En la Figura 5, esta situación operativa se ilustra por las líneas de puntos para la fibra óptica F12.

En este esquema de mapeado de correspondencia de puertos, cada fibra óptica del cable de derivación 20 puede acoplar ópticamente cuatro cables de acometida 24, con una fibra óptica para cada terminal de conexión óptico 318. Un cable de derivación 20 que comprende doce fibras ópticas, extendido desde la posición de acceso a mitad del intervalo 14 puede acoplarse ópticamente a doce terminales de conexión óptico 318 en serie, con cada terminal de conexión óptico 318 sirviendo como un punto de acoplamiento óptico para cuatro cables de acometida 24. Por lo tanto, el cable de derivación 20 puede acoplar ópticamente las fibras ópticas de veintiocho cables de acometida 24 a doce fibras ópticas del cable de distribución 12 con cuatro cables de acometida acoplados ópticamente a cada fibra óptica del cable de distribución 12.

La Figura 6 ilustra una representación diagramática del terminal de conexión óptico 418 configurado para tener otra forma de realización, a modo de ejemplo, de un esquema de mapeado de correspondencia de puertos. En la Figura 6, los divisores de primer nivel y de segundo nivel 42, 44, respectivamente, son ilustrados. El divisor de primer nivel 42 es un divisor 1 X 8 y el divisor de segundo nivel 44 es un divisor 1X4. Según se ilustra en la Figura 6 el cable de

derivación 20 puede tener cuatro fibras ópticas. La fibra óptica designada como F1 en el cable de derivación 20 se acopla ópticamente al divisor de primer nivel 42. El divisor de primer nivel 42 divide la señal óptica transmitida por la fibra óptica designada como F1 en ocho señales ópticas con cada una de ellas pudiendo transmitirse por las primeras fibras ópticas divididas individuales desde el divisor de primer nivel 42, según se ilustra en esta Figura. Una primera fibra óptica dividida, designada como F1-1 sale desde el divisor de primer nivel 42 y se encamina y se acopla ópticamente con el divisor de segundo nivel 44. Las otras siete primeras fibras ópticas divididas designadas como F1-2, F1-3, F1-4, F1-5, F1-6 y F1-7 salen desde el divisor de primer nivel 42 y se encaminan al puerto de transferencia 32 y se acoplan ópticamente con los puertos de conexión P1, P2, P3, P4, P5, P6 y P7, respectivamente, del conector de transferencia 36. Las fibras ópticas que se designan como F2, F3 y F4 del cable de derivación 20 se encaminan al puerto de transferencia y se acoplan ópticamente con los puertos de conexión P8, P9 y P10, respectivamente, del conector de transferencia 36. Cuatro segundas fibras ópticas divididas designadas como F1-1-1, F1-1-2, F1-1-3, F1-1-4 salen del divisor de segundo nivel 44 y pueden estar pre-conectorizadas. Cada una de las segundas fibras ópticas divididas F1-1-1, F1-1-2, F1-1-3, F1-1-4 se encaminan a un puerto de derivación 28 y se acoplan ópticamente a un cable de acometida 24 a través del puerto de derivación 28 y el adaptador 34 asentado en el puerto de derivación 28.

La Figura 7 es un diagrama esquemático que ilustra un terminal de conexión óptico 518 que puede utilizarse como un punto de sub-derivación en una arquitectura de red de fibras ópticas de múltiples niveles. Según se ilustra en la Figura 7, las fibras ópticas designadas F5, F6, F7 y F8 se encaminan cada una a un adaptador separado 34 con cada adaptador 34 asentado en un puerto de derivación separado 28, de la misma manera que fue descrito con respecto a la Figura 3. Las otras fibras ópticas en el cable de derivación 20, que son las fibras ópticas F1, F2, F3, F4, F9, F10, F11 y F12, se encaminan a dos puertos de transferencia separados 132, 232. Las fibras ópticas designadas como F1, F2, F3 y F4 se acoplan ópticamente con los puertos de conexión P5, P6, P7 y P8 en el conector de transferencia 136. Las fibras ópticas designadas como F9, F10, F11 y F12 se acoplan ópticamente y son objeto de mapeado de correspondencia con los puertos de conexión P5, P6, P7 y P8 en el conector de transferencia 236.

Los conectores de transferencia 136, 236 se conectan a los adaptadores 138, 238, respectivamente, que están asentados en los puertos de transferencia 132, 232. Los cables de sub-derivación 120, 220 pueden comprender cada uno cuatro fibras ópticas y acoplarse ópticamente a los adaptadores 138, 238 a través de los conectores de red 122, 222 respectivamente. De este modo, las fibras ópticas designadas F1, F2, F3 y F4 del cable de derivación 20 se acoplan ópticamente con las fibras ópticas designadas como F1, F2, F3 y F4 del cable de sub-derivación 120. Y las fibras ópticas designadas F9, F10, F11 y F12 del cable de derivación 20 se acoplan ópticamente con las fibras ópticas designadas como F1, F2, F3 y F4 del cable de sub-derivación 220.

La Figura 8 ilustra otra forma de realización, a modo de ejemplo, de un terminal de conexión óptico 618 similar al terminal de conexión óptico 518 ilustrado en la Figura 7. En la Figura 8, las fibras ópticas F3, F4, F9 y F10 se encaminan al puerto de transferencia 132 y se acoplan ópticamente con los puertos de conexión P5, P6, P7 y P8 del conector de transferencia 136 asentado en el puerto de transferencia 132. Y, las fibras ópticas F1, F2, F11 y F12 se encaminan al puerto de transferencia 232 y se acoplan ópticamente con los puertos de conexión P5, P6, P73 y P8 del conector de transferencia 236. Los terminales de conexión ópticos 518, 618 ilustrados en las Figuras 7 y 8 además de proporcionar un acoplamiento óptico entre el cable de distribución 12 y los cables de acometida 24, pueden utilizarse como un punto de sub-derivación que separa el cable de derivación 20 en cables de sub-derivación 120, 220 para el acoplamiento óptico a los demás terminales de conexión ópticos en las sub-derivaciones. Además, los esquemas de mapeado de correspondencia de puertos permitirán una configuración adicional de los terminales de conexión ópticos y otros dispositivos de red de fibras ópticas en una arquitectura de red de fibras ópticas de múltiples niveles como se describirá más adelante.

Otra forma de realización de un terminal de conexión óptico que puede utilizarse como un punto de sub-derivación en una arquitectura de red de múltiples niveles se ilustra en la Figura 9. La Figura 9 ilustra un terminal de conexión óptico 618 que comprende el divisor 40. El divisor 40 proporciona una transmisión 1 X 4 de señales ópticas. Según se ilustra en la Figura 9, el cable de derivación 20 tiene tres fibras ópticas. Una de las fibras ópticas, designada como F1, se encamina y se acopla ópticamente con el divisor 40. La señal óptica transmitida por la fibra óptica F1 se divide en cuatro señales ópticas. Cada señal óptica se transmite por una fibra óptica designada en la Figura 9 como primeras fibras ópticas divididas F1-1, F1-2, F1-3 y F1-4 que se encaminan a los puertos de derivación 28.

Las fibras ópticas designadas como F2 y F3 del cable de derivación 20 se encaminan a los puertos de transferencia 132, 232, respectivamente. Un adaptador de fibra 34 asentado en los puertos de transferencia 132, 232 es utilizable para el acoplamiento óptico de los cables de sub-derivación 120, 220 a las fibras ópticas F2 y F3, respectivamente. Cada cable de sub-derivación 120, 220 puede extenderse luego a los terminales de conexión ópticos situados en otro nivel de la red de fibras ópticas de múltiples niveles. Los terminales de conexión ópticos situados en el otro nivel pueden comprender un divisor 40 similar al terminal de conexión óptico 618. Además, la fibra óptica en los cables de sub-derivación 120, 220 puede acoplarse ópticamente al divisor 40 en los terminales de conexión ópticos en el otro nivel de la red de fibras ópticas de múltiples niveles. Y las fibras ópticas que salen del divisor 40 pueden encaminarse a los puertos de derivación 28 de la misma manera que el terminal de conexión óptico 618 ilustrado en la Figura 9.

Arquitecturas de redes de fibras ópticas que emplean terminales de conexión ópticos con esquemas de mapeado de correspondencia de puertos

5 Varias formas de realización, a modo de ejemplo, de terminales de conexión ópticos configurados con esquemas de mapeado de correspondencia de puertos se describieron con anterioridad. A continuación, se describen formas de realización, a modo de ejemplo, de arquitecturas de redes de fibras ópticas que comprenden terminales de conexión ópticos configurados con un esquema de mapeado de correspondencia de puertos. Debido a los esquemas de mapeado de correspondencia de puertos, pueden utilizarse terminales de conexión ópticos en combinaciones
10 diversas para proporcionar arquitecturas de redes deseadas. Al hacerlo así, las circunstancias concretas o exigencias del proveedor de servicios se pueden resolver de forma rentable y eficiente con la extensión de la red de fibras ópticas a los abonados. Formas de realización, a modo de ejemplo, de dichas arquitecturas de redes se ilustran en las Figuras 10 a 14, que representan solamente algunas arquitecturas de redes de fibras ópticas posibles. Será evidente para un experto ordinario en esta técnica, que haya tenido el beneficio de la presente idea inventiva, que la presente invención puede ponerse en práctica en otras formas de realización de arquitecturas de redes que se desvían de los detalles concretos aquí dados a conocer.

Volviendo ahora a las Figuras 10 a 14, se ilustran representaciones esquemáticas de una arquitectura de red que utiliza esquemas de mapeado de correspondencia de puertos según formas de realización a modo de ejemplo. Las figuras ilustran arquitecturas de redes de fibras ópticas en serie y disposiciones distribuidas de múltiples niveles de terminales de conexión ópticos. El uso de algunos terminales de conexión ópticos solamente está previsto para facilitar la descripción de las formas de realización ilustradas en las Figuras 10 a 14 y no está previsto para limitar el tipo de los terminales de conexión ópticos o los esquemas de mapeado de correspondencia de puertos que puedan utilizarse. En consecuencia, se pueden utilizar otros terminales de conexión ópticos y otros esquemas de mapeado de correspondencia de puertos.

Las Figuras 10 a 14 ilustran, cada una, una red de fibras ópticas que comprende un cable de distribución de fibras ópticas 12 y una posición de acceso a mitad del intervalo 14. La posición de acceso a mitad del intervalo 14 proporciona un punto de derivación para una o más derivaciones del cable de fibras ópticas. La posición de acceso a mitad del intervalo 14 puede prepararse en fábrica con fibras ópticas pre-conectorizadas o preterminadas en puntos de derivación predeterminados en un cable de distribución para una red de fibras ópticas prediseñada. Como alternativa, la posición de acceso a mitad del intervalo 14 puede prepararse in situ en un punto de derivación formado en un cable de distribución previamente desplegado. La posición de acceso a mitad del intervalo 14 puede encerrarse y protegerse de la exposición al medio ambiente mediante un cierre convencional, por una estructura moldeada que incluye una que pueda formarse por un proceso de sobremoldeo, una combinación de recinto y estructura moldeada o por cualquier otra estructura o proceso adecuado. En consecuencia, el cable de distribución 12 puede prepararse en fábrica con al menos una posición de acceso a mitad del intervalo 14 para proporcionar acceso a por los menos una fibra óptica del cable de distribución 12 en una red de fibras ópticas.

Aunque solamente puede ilustrarse una posición de acceso a mitad del intervalo 14, el cable de distribución 12 puede tener una pluralidad de posiciones de acceso a mitad del intervalo 14 en puntos de derivación espaciados a lo largo de la longitud del cable de distribución 12, proporcionando cada uno acceso a por lo menos una de las fibra óptica de la red de fibras ópticas. El cable de derivación 20 puede acoplarse ópticamente a la posición de acceso a mitad del intervalo 14 utilizando un conector de red 22. El cable de derivación 20 puede tener un conteo de fibras igual o mayor que el número de cables de acometida 24 para acoplarse ópticamente a los terminales de conexión ópticos. Sin embargo, debido al esquemas de mapeado de correspondencia de puertos y/o las arquitecturas de redes particulares, no es necesario que el cable de derivación 20 tenga un conteo de fibras igual o superior al número de cables de acometida 24. Además, los terminales de conexión ópticos están configurados sobre la base del esquemas de mapeado de correspondencia de puertos de tal manera que se predetermine qué fibras ópticas del cable de derivación 20 se encaminan y acoplan ópticamente con cada puerto de derivación 28 y puerto de transferencia 32. Dicho de otro modo, las fibras ópticas predeterminadas de los puertos de derivación 28 y de los puertos de transferencia son utilizables para el acoplamiento óptico con la predeterminación respectiva de las fibras ópticas. Ahora bien, en una forma de realización alternativa, la fibra predeterminada de entre las fibras ópticas se encaminan y se acoplan ópticamente con el cable de derivación a través de las fibras ópticas predeterminadas de los puertos de derivación 28 y de los puertos de transferencia 32.

Volviendo ahora a la Figura 10, se ilustra una red de fibra óptica 210. La red de fibras ópticas 210 tiene dos derivaciones 216, 316 con terminales de conexión ópticos dispuestos en serie. La derivación 216 comprende tres terminales de conexión ópticos 118. El terminal de conexión óptico 118 fue ilustrado en la Figura 3 y descrito y examinado con anterioridad haciendo referencia a la Figura 3. La derivación 316 comprende terminales de conexión ópticos 318, 418. El terminal de conexión óptico 318 fue ilustrado en la Figura 5 y descrito y examinado con anterioridad haciendo referencia a la Figura 5. Y el terminal de conexión óptico 418 fue ilustrado en la Figura 6 y descrito y examinado con anterioridad haciendo referencia a la Figura 6.

El cable de derivación 20 en la derivación 216 puede comprender doce fibras ópticas que es igual al número de cables de acometida 24 en la dirección 216. La derivación 316 comprende múltiples terminales de conexión ópticos

318, 418 en serie. Sin embargo, el cable de derivación 20 en la derivación 316 puede tener tan pocos como cuatro fibras ópticas. Esto se debe al esquema de mapeado de correspondencia de puertos utilizado en los terminales de conexión ópticos 318, 418 según se explicará a continuación con más detalle.

5 Haciendo referencia ahora a la derivación 216 ilustrada en las Figuras 10 y 11, cada terminal de conexión óptico 118 tiene un puerto de cable de derivación 26 proporcionado a través de una superficie exterior o pared. Un segmento del cable de derivación 20 entra en cada terminal de conexión óptico 118 en el respectivo puerto de cable de derivación 26. El terminal de conexión óptico 118 puede adoptar cualquier forma y puede admitir cualquier número de puertos de derivación 28 dispuestos en cualquier forma. En la forma de realización ilustrada, cada terminal de
10 conexión óptico 118 se ilustra como teniendo cuatro puertos de derivación 28, que proporcionan, de este modo, un total de doce puertos de conectores de derivación en la derivación 216.

Según se describió anteriormente con referencia a la Figura 3, con la utilización del esquema de mapeado de correspondencia de puertos de esta forma de realización, las fibras ópticas F5, F6, F7 y F8 del cable de derivación
15 20 están pre-conectorizadas individualmente y cada una se encamina a un adaptador separado 34 asentado en un puerto de derivación 28 separado en cada uno de los tres terminales de conexión ópticos 118. Las otras fibras ópticas en el cable de derivación 20, que son las fibras ópticas F1, F2, F3, F4, F9, F10, F11 y F12, se encaminan al puerto de transferencia 32 y se acoplan ópticamente a los puertos de conexión P3 a P10 respectivamente, del conector de transferencia 36. Debido a este esquema de mapeado de correspondencia de puertos, ninguna fibra
20 óptica se acopla ópticamente a los puertos P1, P2, P11 y P12 del conector de transferencia 36 de cada terminal de conexión óptico 118.

El esquema de mapeado de correspondencia de puertos, en esta forma de realización, da lugar a que el número de fibras ópticas activas se reduzca en cuatro en cada terminal de conexión óptico 118 sucesivo. Según se ilustra en la
25 Figura 11, en el segmento del cable de derivación 20 que entra en el segundo terminal de conexión óptico 118 en serie, solamente las fibras ópticas F3 a F10 son activas, mientras que las fibras ópticas F1, F2, F11 y F12 son inactivas. Dicho de otro modo, las fibras ópticas F1, F2, F11 y F12 no transmiten ninguna señal óptica debido a las cuatro fibras encaminadas a los puertos de derivación 28 en el primer terminal de conexión óptico 118 en serie. Continuando de esta misma manera, en el segmento del cable de derivación 20 que entra en el tercer terminal de
30 conexión óptico en serie 118, solamente las fibras ópticas F5 a F8 son activas, mientras que las fibras ópticas F1, F2, F3, F4, F9, F10, F11 y F12 son inactivas. Las fibras ópticas inactivas, cada terminal de conexión óptico 118 se ilustran por líneas de puntos. Puesto que en el tercer terminal de conexión óptico en serie 118, ninguna de las fibras ópticas encaminadas al puerto de transferencia 32 transmite ninguna señal óptica, otro segmento del cable de derivación 20 puede no necesitar conectarse externamente al puerto de transferencia 32. En cambio, se puede
35 instalar un casquete 46 en el puerto de transferencia 32 en el exterior del terminal de conexión óptico 118.

En la forma de realización ilustrada en la Figura 11, se puede utilizar un diseño de terminal de conexión óptico de forma intercambiable para cualquiera de los terminales de conexión ópticos 118 en la disposición en serie de la derivación 216, limitando los números de elementos diferentes y reduciendo al mínimo la complejidad y los
40 conocimientos de instalación exigidos. Esto permite al terminal de conexión óptico 118 tener un pre-diseño y guardarse como un tipo universal de terminal de conexión óptico para uso en la derivación 216. De este modo, el terminal de conexión óptico 118 puede proporcionarse provisto del cable de derivación 20 que tiene un conector de red 22 en un extremo y entrando el otro extremo en el puerto de cable de derivación 26 con las fibras ópticas encaminadas a los puertos de derivación 28 y puerto de transferencia 32 según se describió con anterioridad. De
45 forma alternativa, el extremo que entra en el puerto del cable de derivación 26 puede tener también asociado un conector y conectarse a un adaptador en un modo similar al descrito para el puerto de transferencia 32. En uno u otro caso, el terminal de conexión óptico 118 puede estar provisto de un terminal preparado para su instalación inmediata. Además, la derivación 216 puede prediseñarse con los terminales de conexión ópticos 216 ya dispuestos en serie en fábrica y siendo esta última la única conexión y por lo tanto, puede necesitarse el acoplamiento óptico
50 con el cable de distribución 12 en el punto de acceso a mitad del intervalo 14 y los cables de acometida 24 a los puertos de derivación 28.

Además, aunque no se ilustra en las Figuras 10 y 11, el segmento del cable de derivación 20 en la derivación 216 extendido al último en serie, en las Figuras 10 y 11, el tercer terminal de conexión óptico en serie 118 puede tener
55 cuatro fibras ópticas, todas ellas activas, lo que significa la transmisión de señales ópticas. Las fibras ópticas pueden encaminarse, cada una, a un adaptador separado 34 con cada adaptador 34 asentado en un puerto de derivación separado 28. Puesto que no existe ninguna otra fibra óptica en ese segmento del cable de derivación 20, no habría ninguna necesidad de un puerto de transferencia 32 y por lo tanto, puede no incluirse. En consecuencia, el tercer terminal de conexión óptico en serie puede solamente tener cuatro puertos de derivación 28 sin ningún puerto de
60 transferencia 32.

Además, aunque el terminal de conexión óptico 118 ilustrado en las Figuras 10 y 11 tiene cuatro puertos de derivación 28 y un solo puerto de transferencia 32, pueden utilizarse terminales de conexión ópticos con cualquier número de puertos de derivación 28 y puertos de transferencia 32 como uno o más de los terminales de conexión
65 ópticos en la derivación en serie 216. A modo de ejemplo, si la instalación lo garantiza, solamente dos terminales de conexión ópticos pueden requerirse con el segundo terminal de conexión óptico en la serie que comprende ocho

puertos de derivación 28. En tal caso, las fibras ópticas activas del cable de derivación 20, que están designadas como F3 a F10, puede encaminarse cada una a un puerto de derivación 28. En efecto, en tal caso, el terminal de conexión óptico que tiene ocho puertos de derivación 28 puede ser el último en la serie de derivación 216 puesto que todas las fibras ópticas activas del cable de derivación 20 han sido conectadas a los puertos de derivación 28, bien sea la primera en el terminal de conexión óptico en serie 118 o en el segundo terminal de conexión óptico 118.

De forma adicional o alternativa, uno o más de los terminales de conexión ópticos pueden ser de otro diseño, a modo de ejemplo, terminales de conexión ópticos 218, 318 u otro diseño o cualquier combinación de terminales de conexión ópticos. A modo de ejemplo, los terminales de conexión ópticos 318 de la Figura 5 pueden incluirse en la serie en la derivación 216. En tal caso, cada fibra óptica del cable de derivación 20 puede dividirse en cuatro primeras fibras ópticas divididas que encaminarse luego a un adaptador 34 asentado en el puerto de derivación 28. De esta manera, la fibra óptica del cable de derivación de doce fibras 20 puede acoplarse ópticamente a cuatro cables de derivación 24 y por lo tanto, cuatro instalaciones de abonado 30, al cable de distribución 12. En consecuencia, un cable de derivación de doce fibras 20, extendido desde la posición de acceso a mitad del intervalo 14, puede acoplarse ópticamente a doce terminales de conexión ópticos 318 en serie, con cada terminal de conexión óptico 318 sirviendo como un punto de acoplamiento óptico para cuatro cables de acometida 24. Por lo tanto, el cable de derivación 20 puede acoplar ópticamente las fibras ópticas de los cuarenta y ocho cables de acometida 24 a doce fibras ópticas del cable de distribución 12 con cuatro cables de acometida ópticamente acoplados a cada fibra óptica del cable de distribución 12.

A modo de otro ejemplo, la derivación 316 comprende el terminal de conexión óptico 418 ilustrado en la Figura 6 utilizado como un terminal de conexión óptico primero o primario en una serie con el terminal de conexión óptico 318 ilustrado en la Figura 5, utilizados como terminales de conexión ópticos secundarios en la serie. Las Figuras 10 y 12 son ilustraciones esquemáticas de una derivación 316 en donde el terminal de conexión óptico 418 y más de uno de los terminales de conexión ópticos 318 están dispuestos en serie. En esta forma de realización, un cable de derivación 20, que tiene cuatro fibras ópticas, se acopla ópticamente al cable de distribución 12 en la posición de acceso a mitad del intervalo 14 y se extiende al primer terminal de conexión óptico primario 418 en la derivación 316. El primer terminal de conexión óptico primario 418 está designado como PR1 en las Figuras 10 y 12. Según se describió anteriormente con respecto a la Figura 6, en el terminal de conexión óptico 418, la fibra óptica F1 se acopla ópticamente al divisor de primer nivel 42. En el divisor de primer nivel 42, la señal óptica en la fibra óptica F1 se divide en ocho señales ópticas, transmitida cada señal óptica por una fibra óptica separada, que puede considerarse una primera fibra óptica dividida. Una de las primeras fibras ópticas divididas se acopla ópticamente al divisor de segundo nivel 44. En el divisor de segundo nivel 44, la señal óptica en la fibra óptica se divide en cuatro señales ópticas. Cada una de las señales ópticas se transmite en una fibra óptica separada, que puede considerarse una segunda fibra óptica dividida. Cada segunda fibra óptica dividida que sale desde el divisor de segundo nivel 44 puede encaminarse a uno o más puertos de derivación 28 y acoplarse ópticamente con uno o más cables de acometida 24. Las otras siete primeras fibras ópticas divididas desde el divisor de primer nivel 42 y las fibras ópticas F2, F3 y F4 del cable de derivación 20 se encaminan al puerto de transferencia 32 y se acoplan ópticamente a algunos de los puertos en el conector de transferencia 36 asentado en el puerto de transferencia 32, según se describió anteriormente con respecto a la Figura 6.

Un segmento del cable de derivación 20, que comprende doce fibras ópticas se extiende desde el terminal de conexión óptico 418 designado como PR1 al segundo terminal de conexión óptico en la serie. Este último puede ser el terminal de conexión óptico 318 según se ilustra en la Figura 5, que está diseñado como S1-1 en las Figuras 10 y 12. En el terminal de conexión óptico 318 designado como S1-1, la fibra óptica F1 se encamina y se acopla ópticamente con el divisor 40. La señal óptica en la fibra óptica F1 se divide en cuatro señales transmitidas cada una por una primera fibra óptica dividida. Cada fibra óptica puede encaminarse a uno o más puertos de derivación 28 para su acoplamiento óptico con uno o más cables de acometida 24. Las fibras ópticas designadas F2 – F12 se encaminan al puerto de transferencia 32 y se acoplan ópticamente con algunos puertos del conector de transferencia 36 asentado en el puerto de transferencia 32 según se describió anteriormente con respecto a la Figura 5. Debido al esquemas de mapeado de correspondencia de puertos en el terminal de conexión óptico 418 designado como PR1, las fibras ópticas F11 y F12 del segmento del cable de derivación 20 que se extiende al terminal de conexión óptico 318 designado como S1-1 no transmite ninguna señal óptica según se indica por la línea de puntos.

En esta forma de realización, el terminal de conexión óptico 318 designado como S1-1 puede disponerse en serie y conectarse al terminal de conexión óptico 318 designado como S1-2 y así sucesivamente, a los terminales de conexión ópticos 318 designados S3, S4, S5, S6 y S1-7 en la disposición en serie. Para facilidad de explicación, solamente los terminales de conexión ópticos 318 designados S1-1 y S1-7 son ilustrados. Debido al esquema de mapeado de correspondencia de puertos, en cada terminal de conexión óptico 318 sucesivo en la serie, una fibra óptica adicional se hará inactiva o, dicho de otro modo, no transmite ninguna señal óptica. Según se ilustra en la Figura 12, la fibra óptica inactiva puede ser la más alta fibra óptica activa designada en el terminal de conexión óptico anterior 318 en la serie. Esta acción continúa hasta que ninguna de las fibras ópticas designadas como F5 a F12 transmita una señal óptica según se ilustra por la línea de puntos en el último terminal de conexión óptico 318 ilustrados en la serie, que se designa como S1-7. De esta manera, la señal óptica transmitida en la fibra óptica designada como F1 en el segmento del cable de derivación 20 desde la posición de acceso a mitad del intervalo 14,

sometida a múltiple división para acoplamiento óptico a cuatro cables de acometida 24 en cada uno de ocho terminales de conexión ópticos, un terminal de conexión óptico primario 418 designado como PR1 y siete terminales de conexión ópticos secundarios 318 designados como S1-1 a S1-7 inclusive. De este modo, la fibra óptica designada como F1 en el segmento del cable de derivación 20 de la posición de acceso a mitad del intervalo 14 puede acoplar ópticamente treinta y dos cables de acometida 24.

De modo similar, las fibras ópticas designadas como F2, F3 y F4 en el segmento del cable de derivación 20 que se extiende desde la posición de acceso a mitad del intervalo 14 puede dividirse y acoplarse ópticamente a los cables de acometida 24 en la misma manera. Según se ilustra en la Figura 12, un cable de derivación 20 de cuatro fibras se extiende desde el terminal de conexión óptico 318, designado como S1-7, al terminal de conexión óptico 418 designado como PR2 que establece de nuevo la conexión en serie primario-secundario con siete terminales de conexión ópticos 318, S2-1 a S2-7. De manera similar, la misma conexión en serie primario-secundario puede establecerse para terminales de conexión ópticos 418 designados como PR3 y PR4. El último terminal de conexión óptico 318 siendo S4-7. Debido al esquema de mapeado de correspondencia de puertos ilustrado en la Figura 12, cada una de las cuatro fibras ópticas en el segmento del cable de derivación 20 que se extiende desde la posición de acceso a mitad del intervalo 14 puede acoplar ópticamente treinta y dos cables de acometida a una fibra óptica del cable de distribución 12. En consecuencia, el segmento del cable de derivación 20 que se extiende desde la posición de acceso a mitad del intervalo 14 puede acoplar ópticamente un total de 128 cables de acometida al cable de distribución 12. Además, en la forma de realización ilustrada en las Figuras 10 y 12, la derivación 316 puede acoplarse ópticamente a un cable de transferencia o alimentador en una manera que evita la necesidad de un punto de convergencia total u otro armario de divisor centralizado similar y en consecuencia, proporcionar ventajas de instalación, operación y mantenimiento al proveedor de servicios.

Los terminales de conexión ópticos 518, 618 pueden incluirse también en las derivaciones 216, 316 para proporcionar una combinación de arquitectura de red de múltiples niveles y en serie. Por el contrario, una disposición de red en serie puede incluirse en una arquitectura de múltiples niveles. La Figura 13 ilustra una arquitectura jerárquica distribuida de múltiples niveles, en conformidad con otra forma de realización a modo de ejemplo. La Figura 13 ilustra una red de fibras ópticas 310 que comprende un cable de distribución 12 que tiene una posición de acceso a mitad del intervalo 14 que sirve como un punto de derivación para la derivación 416. La derivación 416 incluye un terminal de conexión óptico 618 en un primer nivel, los terminales de conexión ópticos 318, 418 y 518 en un segundo nivel y los terminales de conexión ópticos 718 en un tercer nivel. La sub-derivación 316 es parte de la segunda capa. La sub-derivación 516 está en la segunda y tercera capas.

La sub-derivación 316 puede ser una disposición en serie de terminales de conexión ópticos similar a una o ambas de las derivaciones ilustradas en la Figura 10. En la Figura 13, la sub-derivación 316 se ilustra comprendiendo dos terminales de conexión ópticos 318, 418. La sub-derivación 516 comprende un terminal de conexión óptico 518 según se ilustra y describe con referencia a la Figura 7. La sub-derivación 516 comprende, además, dos terminales de conexión ópticos adicionales 718 dispuestos en una sub-derivación adicional. Por lo tanto, la Figura 13 ilustra una arquitectura de tres niveles desde un punto de acceso a mitad del intervalo 14 en la derivación 416.

En la Figura 13, un cable de derivación 20 se acopla ópticamente al cable de distribución 12 en la posición de acceso a mitad del intervalo 14 y se extiende al terminal de conexión óptico 618. El cable de derivación 20 se acopla ópticamente al cable de distribución 12 a través del conector de red 22. El cable de derivación 20 entra en el terminal de conexión óptico 618 en el puerto del cable de derivación 26. Dos cables de sub-derivación 120, 220 se extienden por separado desde el terminal de conexión óptico 618 a los terminales de conexión ópticos 418, 518 en las sub-derivaciones 316, 516, respectivamente. Los dos cables de sub-derivación 120, 220 se acoplan ópticamente al terminal de conexión óptico 518 a través de los conectores de redes 122, 222, respectivamente, por intermedio de los adaptadores 138, 238 asentados en puertos de transferencia separados 132, 232, respectivamente. Los cables de sub-derivación 120, 220 entran en los terminales de conexión ópticos 318, 418 y 518 en los puertos del cable de derivación 26, en la manera que se ilustra y describe con referencia a las Figuras 5, 6 y 7 y por lo tanto, no se describirán aquí de nuevo. De modo similar, los cables de acometida 24 se extienden desde el terminal de conexión óptico 618 así como los terminales de conexión ópticos 318, 418, 518, 618 y 718 según se ilustra y describe con referencia a las Figuras 5, 6, 7 y 8. Aunque, en la Figura 13, solamente se ilustra un cable de acometida 24 que se extiende a las instalaciones del abonado 30 desde los terminales de conexión ópticos 318, 418, 518, 618 y 718, fue simplemente para facilitar la ilustración y examen de las derivaciones y sub-derivaciones ilustradas en la Figura 13 y por lo tanto, debe entenderse que la presente invención no está limitada a cualquier número de cables de acometida 24.

Según se ilustra en la Figura 13, cables de sub-derivación 320, 420 se extienden desde el terminal de conexión óptico 518 a los dos terminales de conexión ópticos 718 en la sub-derivación 516. Aunque, en la Figura 13, los dos terminales de conexión ópticos 718 no se ilustran con cables de sub-derivación que se extienden desde ellos, dichos cables de sub-derivación puede incluirse para formar otro, o cuarto nivel, de la arquitectura de la red de fibras ópticas en la derivación 516. Además, aunque en la Figura 13 solamente se ilustran una posición de acceso a mitad del intervalo 14, el cable de distribución de fibras ópticas 12 puede tener una pluralidad de posiciones de acceso a mitad del intervalo 14 en puntos de derivación espaciados a lo largo de la longitud del cable de distribución 12, proporcionando cada uno de ellos acceso a por lo menos una de las fibras ópticas de la red de fibras ópticas.

Además, la posición de acceso a mitad del intervalo 14 puede soportar más de una derivación 416.

Volviendo ahora a la Figura 14, se ilustra otra forma de realización, a modo de ejemplo, de una red de fibras ópticas 410 que tiene una arquitectura jerárquica distribuida de múltiples niveles. En la Figura 14, el cable de distribución 12 se ilustra conectado a, y extendiéndose desde, el armario de convergencia local 45 a la posición de acceso a mitad del intervalo 14 en la derivación 616. El armario de convergencia local 45 puede considerarse situado en un primer nivel. Dos cables de derivación 20 se conectan al cable de distribución 12 en la posición de acceso a mitad del intervalo 14 y se extienden en dos derivaciones 716 y 816. Uno de los cables de derivación 20 se extiende al terminal de conexión óptico 618 en la derivación 716 y uno de los cables de derivación 20 se extiende a dos terminales de conexión ópticos 118. En consecuencia, los terminales de conexión ópticos 118 pueden considerarse como situados en un segundo nivel. El terminal de conexión óptico 618 se acopla ópticamente a dos terminales de conexión ópticos 118 como sub-derivaciones de la derivación 716 y por lo tanto, pueden considerarse como situados en un tercer nivel.

El terminal de conexión óptico 118 en la derivación 816 está conectado en serie con los otros dos terminales de conexión ópticos 118 en la manera anteriormente descrita haciendo referencia a la Figura 11. Los tres terminales de conexión ópticos 118 en la derivación 816 están designados como S-1, S-2 y S-3. El terminal de conexión óptico 618 fue ilustrado y descrito haciendo referencia a la Figura 8 anterior. La derivación 716 es similar a la derivación 516 anteriormente descrita con referencia a la Figura 13. En la derivación 716, el terminal de conexión óptico 618 se designa como B-1, mientras que los dos terminales de conexión ópticos 118 se designan como B-2 y B-3 respectivamente. En la Figura 14, sin embargo, las fibras ópticas F1-F12 conservan sus designaciones originales puesto que se acoplan ópticamente a los terminales de conexión ópticos en las derivaciones 616, 716 y 816.

El armario de convergencia local 45 comprende un campo de terminaciones 47 que tiene cualquier número de puertos. En la Figura 14, se ilustran doce puertos P1-P12. En la Figura 14, el cable de distribución 12 comprende doce fibras ópticas F1-F12 conectadas a los puertos P1-P12, respectivamente. Debido al esquema de mapeado de correspondencia de puertos, los terminales de conexión ópticos 118, 618 designados como S-1 y B-1, respectivamente, están configurados de modo que las fibras ópticas F5, F6, F7 y F8 se encaminen a los puertos de derivación 28 en dichos terminales de conexión ópticos. Dicho de otro modo, en una manera predeterminada, los puertos de derivación 28 en los terminales de conexión ópticos 118, 618 designados como S-1 y B-1 son utilizables para un acoplamiento óptico de las fibras ópticas F5, F6, F7 y F8 a los cables de acometida 24. Además, en una manera predeterminada, en el armario de convergencia local 45, las fibras ópticas F5, F6, F7 y F8 se encaminan y conectan a los puertos P5, P6, P7 y P8. De esta manera, el técnico que conecta las fibras ópticas al armario de convergencia local, conocerá que las fibras conectadas a los puertos P5, P6, P7 y P8 se acoplarán ópticamente con los cables de acometida 24 a través de los puertos de derivación 28 de los terminales de conexión ópticos B-1 y S-1.

De modo similar, debido al esquema de mapeado de correspondencia de puertos, los terminales de conexión ópticos 118 designados como S-2 y B-2, respectivamente, están configurados de modo que las fibras ópticas F3, F4, F9 y F10 se encaminen a los puertos de derivación 28 en dichos terminales de conexión ópticos. Dicho de otro modo, en una manera predeterminada, los puertos de derivación 28 en los terminales de conexión ópticos 118 designados como S-2 y B-2 son utilizables para el acoplamiento óptico de las fibras ópticas F3, F4, F9 y F10 a los cables de acometida 24. Además, en una manera predeterminada, en el armario de convergencia local 45, las fibras ópticas F3, F4, F9 y F10 se encaminan y conectan a los puertos P3, P4, P9 y P10. De esta manera, el técnico que conecta las fibras ópticas, en el armario de convergencia local, conocerá que las fibras conectadas con los puertos P3, P4, P9 y P10 se acoplarán ópticamente con los cables de acometida 24 a través de los puertos de derivación 28 en los terminales de conexión ópticos S-2 y B-2.

De la misma manera, el técnico que conecta las fibras ópticas en el armario de convergencia local conocerá que las fibras ópticas a los puertos P1, P2, P11 y P12 se acoplarán ópticamente con los cables de acometida 24 a través de los puertos de derivación 28 en los terminales de conexión ópticos S-3 y B-3. En la Figura 14, los puertos en el campo de terminaciones 47, que se utilizan para la conexión a los respectivos terminales de conexión ópticos, se ilustran por tres corchetes con las designaciones de las fibras ópticas allí indicadas.

La Figura 14 es solamente una realización, a modo de ejemplo, de la manera en la que un esquema de mapeado de correspondencia de puertos puede utilizarse y no está prevista para mostrar el único tipo de esquema de mapeado de correspondencia de puertos que puede utilizarse. Además, según se ilustra en la Figura 14, el esquema de mapeado de correspondencia de puertos puede utilizarse para configurar otros dispositivos de redes de fibras ópticas, incluyendo, sin limitación, el armario de convergencia local 45 así como los terminales de conexión ópticos. De esta manera, las fibras ópticas en el cable de distribución 12 y en el cable de derivación 20, así como los puertos en los dispositivos de redes de fibras ópticas y los puertos de derivación en los terminales de conexión ópticos pueden determinarse sobre la base del esquema de mapeado de correspondencia de puertos. A modo de otro ejemplo no limitativo, el armario de convergencia local 45 y los terminales de conexión ópticos 118, 618, en las sub-derivaciones 716, 816 pueden configurarse con un esquema de mapeado de correspondencia de puertos que proporciona las fibra ópticas desde los terminales de conexión ópticos designados B-1 y S-1 para encaminarse y conectarse a los puertos P1-P4 del armario de convergencia local 45. Y, las fibras ópticas desde los terminales de conexión ópticos designados B-2 y S-2 pueden encaminarse y conectarse a los puertos P5, P6, P7 y P8. Siguiendo

de la misma manera, las fibras ópticas desde los terminales de conexión ópticos designados B-3 y S-3 pueden encaminarse y conectarse a los puertos P9, P10, P11 y P12. Además, utilizando los esquemas de mapeado de correspondencia de puertos, se pueden diseñar arquitecturas jerárquicas únicas de múltiples niveles o de nivel único para facilitar la expansión de una red de fibras ópticas hacia el abonado y para satisfacer las necesidades concretas del proveedor de servicios para realizar esta operación.

Método de mapeado de correspondencia de puertos de un dispositivo de red de fibras ópticas

Habiendo descrito varias formas de realización, a modo de ejemplo, de los esquemas de mapeado de correspondencia de puertos con respecto a los terminales de conexión ópticos y a las arquitecturas de redes, se proporciona a continuación una descripción de una forma de realización, a modo de ejemplo, de un método de mapeado de correspondencia de puertos. El método de mapeado de correspondencia de puertos para un dispositivo de red de fibras ópticas, según una forma de realización, a modo de ejemplo, se ilustra en la Figura 15. La operación se inicia en la etapa 200 y se proporciona un dispositivo de red de fibras ópticas (etapa 202). El dispositivo de red de fibras ópticas puede ser cualquier tipo o estructura de dispositivo. El dispositivo de red de fibras ópticas puede incluir una pluralidad de fibras ópticas y una primera pluralidad de puertos. En tal caso, el dispositivo de red de fibras ópticas puede ser un terminal de conexión óptico. De forma alternativa o adicional, el dispositivo de red de fibras ópticas puede ser un armario de convergencia local, en cuyo caso, el dispositivo de red de fibras ópticas puede incluir puertos situados en un campo de terminaciones.

El dispositivo de red de fibras ópticas puede configurarse (etapa 204), pudiendo incluir la predeterminación de qué fibras ópticas se encaminan a qué puerto de la primera pluralidad de puertos (etapa 2040). El puerto puede ser un primer puerto de derivación y/o un primer puerto de transferencia. Además, la configuración puede incluir la predeterminación de si uno o más divisores y/o cualesquiera otros componentes han de incluirse en el primer dispositivo de red de fibras ópticas (etapa 2042). Si es así, entonces los uno o más divisores y/o los otros componentes pueden configurarse incluyéndolos en el dispositivo de red de fibras ópticas (etapa 2044). Las predeterminadas de entre la pluralidad de fibras ópticas pueden encaminarse a las respectivas fibras ópticas predeterminadas de los primeros puertos de derivación y/o el primer puerto de transferencia (etapa 2046). Si se incluyen uno o más divisores, en tal caso una primera fibra óptica dividida desde un primer divisor y/o una segunda fibra óptica dividida desde un segundo divisor puede encaminarse a las respectivas fibras predeterminadas de los primeros puertos de derivación y/o el primer puerto de transferencia.

Un segundo dispositivo de red de fibras ópticas puede también proporcionarse (etapa 206). El segundo dispositivo de red de fibras ópticas puede configurarse sobre la base de la manera en la que se configura el primer dispositivo de fibras ópticas (etapa 208). A modo de ejemplo no limitativo, el segundo dispositivo de red de fibras ópticas puede configurarse de la misma manera que el primer dispositivo de fibras ópticas ilustrado en la Figura 11 y descrito con anterioridad. En la Figura 11, tres terminales de conexión ópticos 118 están configurados de la misma manera y ópticamente acoplados en una disposición en serie. Dicho de otro modo, los tres terminales de conexión ópticos 118 están ilustrados en la Figura 11 con el mismo esquema de mapeado de correspondencia de puertos. Por el contrario, el segundo dispositivo de red de fibras ópticas puede configurarse de forma diferente al primer dispositivo de red de fibras ópticas, pero en una manera basada en el primer dispositivo de red de fibras ópticas. A modo de ejemplo no limitativo, se ilustra una realización en la Figura 12. En la Figura 12, los terminales de conexión ópticos 418, 318 están acoplados ópticamente en una disposición en serie primario/secundario. El terminal de conexión óptico 418 funciona como el terminal de conexión óptico primario (PR) y por lo tanto, el primer dispositivo de red de fibras ópticas proporcionado según se ilustra en la Figura 15 en la etapa 202. Y el terminal de conexión óptico 318 funciona como el terminal de conexión óptico secundario (S) y por lo tanto, el segundo dispositivo de red de fibras ópticas proporcionado según se ilustra en la Figura 15 en la etapa 206.

Aunque en la disposición en serie primario/secundario ilustrada en la Figura 12, el segundo dispositivo de red de fibras ópticas tiene una configuración distinta que el primer dispositivo de red de fibras ópticas, las configuraciones diferentes proporcionan diferentes esquemas de mapeado de correspondencia de puertos para dar lugar a la disposición de primario/secundario. Si el primer dispositivo de red de fibras ópticas y el segundo dispositivo de red de fibras ópticas tienen, o no, las mismas configuraciones, el segundo dispositivo de red de fibras ópticas se acopla ópticamente con el primer dispositivo de red de fibras ópticas para aplicar el esquema de mapeado de correspondencia de puertos para conseguir la disposición de los dispositivos de redes de fibras ópticas y, de este modo, la arquitectura deseada de la red de fibras ópticas (etapa 210). La arquitectura deseada puede ser una arquitectura de múltiples niveles que implica disposiciones de derivación y de sub-derivación al mismo nivel resultantes de las configuraciones del primer dispositivo de red de fibras ópticas y el segundo dispositivo de red de fibras ópticas, según se describió anteriormente y fue ilustrado en las Figuras 13 y 14, así como otras disposiciones de sub-derivación y en serie.

Ejemplos de estructuras de terminales de conexión ópticos con esquemas de mapeado de correspondencia de puertos

Los terminales de conexión ópticos 118, 218, 318, 418, 518, 618, 718 pueden ser cualquier tipo de dispositivos de red de fibras ópticas y, por lo tanto, pueden tener cualquier estructura. En consecuencia, sin limitar, en manera

alguna, el tipo o estructura del dispositivo de red de fibras ópticas en el que puede ponerse en práctica la presente invención, una forma de realización, a modo de ejemplo, de un dispositivo de red de fibras ópticas, en la forma de un dispositivo de múltiples puertos, se describirá ahora haciendo referencia a las Figuras 16 a 19.

5 Volviendo ahora a las Figuras 16 y 17, una forma de realización, a modo de ejemplo, de un dispositivo de múltiples puertos como un terminal de conexión óptico 818 en conformidad con la presente invención, será objeto de ilustración. Según se representa en la Figura 16, el terminal de conexión óptico 818 comprende una base 48 y una cubierta 50 fabricadas de un material ligero, pero todavía rígido, tal como plástico, termoplástico, material compuesto o material de aluminio. La base 48 y la cubierta 50 definen un recinto que presenta una superficie exterior. Además,
10 la base 48 tiene paredes extremas opuestas 52, 54 y paredes laterales 56, 58 de la superficie exterior. La base 48 está provista, además, de una superficie superior 60 de la superficie exterior. La superficie superior 60 de la base 48 está provista de una pluralidad de superficies anguladas o inclinadas 62. Cada superficie angulada 62 tiene al menos un puerto de conector de derivación 28 formado en ella. Además, la base 48 suele tener forma de caja rectangular y define una cavidad interior 64 para alojar equipos de fibras ópticas, tales como puertos de conectores, adaptadores, guías de encaminamiento de fibras ópticas, concentradores de fibras y dispositivos similares. La base 48 puede tener cualquiera de una diversidad de formas, que sea adecuada para admitir elementos de fibras ópticas y para encaminar y conectar fibras ópticas del cable de derivación 20, según aquí se describe. Sin embargo, a modo de ejemplo solamente, la base 48 de esta forma de realización suele ser rectangular y está alargada en la dirección longitudinal relativa a la dirección en sentido transversal entre las paredes extremas opuestas 52, 54.

20 Un puerto de cable de derivación 26 está dispuesto a través de la superficie exterior. Aunque el puerto de cable de derivación 26 puede estar en cualquier posición a través de la superficie exterior, en la forma de realización ilustrada, el puerto del cable de derivación 26 está dispuesto en la pared extrema 52 de la base 48. El puerto del cable de derivación 26 es utilizable para recibir un conjunto de cable de derivación 66 que comprende el cable de derivación 20. El conjunto del cable de derivación 66 se inserta a través del puerto del cable de derivación 26 del terminal de conexión óptico 818. El extremo del cable de derivación 20, que tiene al menos una fibra óptica pre-conectorizada allí montada, se encamina a través del puerto del cable de derivación 26 en la cavidad interior 64. El conjunto del cable de derivación 66 es cualquier tipo de conjunto o estructura que proporciona la entrada del cable de derivación 20 en el terminal de conexión óptico 818 y el sellado hermético del cable de derivación 20 cuando
25 entra en el terminal de conexión óptico 818. Además, el conjunto del cable de derivación 66 puede proporcionar una relajación de esfuerzos mecánicos al cable de derivación 20, según se conoce en esta técnica. De forma alternativa, un conector de múltiples fibras (no ilustrado) puede utilizarse para conectar el cable de derivación 20 al terminal de conexión óptico 818. En tal caso, en lugar del conjunto del cable de derivación 66, según se ilustra en las Figuras 16 y 17 el conector de múltiples fibras puede conectarse a un adaptador asentado dentro del puerto del cable de derivación 26. Otro conector de múltiples fibras (no ilustrado) puede utilizarse para la conexión al adaptador en la cavidad interior 64, con lo que se conecta ópticamente las fibras ópticas del cable de derivación 20 a las fibras ópticas dispuestas dentro del terminal de conexión óptico 818.

35 La cubierta 50 está adaptada para unirse a la base 48 de modo que el terminal de conexión óptico 818 pueda volver a entrar para proporcionar un fácil acceso a la cavidad interior 64, en particular in situ, si fuera necesario para reconfigurar las fibras ópticas del cable de derivación 20 relativo a los puertos de derivación 28 y al puerto de transferencia 32. Más concretamente, la base 48 y la cubierta 50 están preferentemente provistas de un mecanismo de sujeción 68 tal como, sin limitación, pinzas, elementos de sujeción, pernos roscados o tornillos y piezas de inserción u otros medios convencionales para fijar la cubierta 50 a la base 48 en la configuración cerrada. Sin embargo, la cubierta 50 puede unirse de forma deslizante, a la base 48 para exponer, de forma selectiva, partes de la cavidad interior 64 de la base 48. Como alternativa, la cubierta 50 puede unirse, de forma acharnelada, a la base 48 en una o más posiciones acharneladas (no ilustradas) para permitir a la cubierta 50 y a la base 48 permanecer fijadas entre sí en la configuración abierta. Una junta obturadora 70 puede disponerse entre una brida periférica provista en la base 48 y el interior de la cubierta 50. Según se ilustra, la junta obturadora 70 suele ser rectangular y de un tamaño correspondiente al de la base 48 y de la cubierta 50. Como alternativa, en algunas posiciones, el proveedor de servicios puede determinar que no es deseable que el terminal de conexión óptico 818 sea susceptible de entrar en el campo y por lo tanto, puede decidir sujetar la base 48 a la cubierta 50 mediante soldadura, a modo de ejemplo, utilizando un tipo epoxídico de soldadura.

40 Según se ilustra en la Figura 17, el cable de derivación 20 pasa a través del puerto de cable de derivación 26 y entra en el terminal de conexión óptico 818. Un mecanismo de fijación 72, tal como, a modo de ejemplo, un elemento de sujeción, una abrazadera y tuerca, ménsula o broche, se proporciona en la cavidad interior 64 del terminal de conexión óptico 818 para fijar el cable de derivación 20 a la base 48. Como alternativa, en lugar del cable de derivación 20 que pasa a través del puerto del cable de derivación 26, el cable de derivación 20 puede tener un conector en el extremo que, en tal caso, le conectaría con un adaptador asentado en el puerto del cable de derivación 20. Además, como alternativa, las fibras ópticas en el cable de derivación 20 pueden empalmarse, a modo de ejemplo, con empalme por fusión, con fibras ópticas en la cavidad interior. En esta forma de realización, el cable de derivación 20 es un cable de doce fibras ópticas. Debe entenderse que la presente invención no está limitada a un cable de derivación 20 que tenga cualquier número específico de fibras ópticas. Un cable de derivación
55 20 que tenga menos o más de doce fibras ópticas puede también utilizarse. Dentro del terminal de conexión óptico 818, al menos una fibra óptica individual del cable de derivación 20, en la forma de un latiguillo, termina en su

conector respectivo. La fibra óptica pre-conectorizada o el latiguillo se encamina dentro de la cavidad interior 64 del terminal de conexión óptico 818 y se conecta a un adaptador 34 (no ilustrado) asentado dentro del puerto de derivación 28 respectivo. La fibra óptica o latiguillo puede pre-conectorizarse con cualquier conector adecuado, a modo de ejemplo, un conector de SC disponible a partir de Corning Cable Systems LLC de Hickory, N.C. En la Figura 17, cuatro fibras ópticas pre-conectorizadas se ilustran conectándose cada una al puerto de derivación 28 respectivo. Un cable de acometida conectorizado in situ o pre-conectorizado 24 puede conectarse al adaptador 34 asentado dentro del puerto de derivación 28 desde el exterior del terminal de conexión óptico 68. El cable de acometida 24 puede estar conectorizado o pre-conectorizado con cualquier conector rigidizado adecuado, a modo de ejemplo, un conector OptiTap® u OptiTip® disponible a partir de Corning Cable Systems LLC de Hickory, N.C.

Además, fibras ópticas del cable de derivación 20 pueden conectarse a un conector de transferencia 36 (no ilustrado). El conector de transferencia 36 puede ser cualquier tipo de conector de múltiples fibras, tal como un conector MTP disponible a partir de Corning Cable Systems LLC de Hickory, N.C. Como alternativa, un empalme, tal como un empalme por fusión puede utilizarse en lugar de un conector de transferencia 36. En esta forma de realización, ocho fibras ópticas del cable de derivación 20 se conectan a un conector de transferencia de doce puertos 36. El conector de transferencia 36 se conecta a un adaptador de múltiples fibras 38 asentado en el puerto del conector de transferencia 32. Un segmento del cable de derivación 20, que se extiende a otro terminal de conexión óptico, se conecta al adaptador de múltiples fibras 38 a través de un conector de red 22 externo al terminal de conexión óptico 818. Según se describió anteriormente, el conector de red 22 puede ser cualquier tipo de conector de múltiples fibras, tal como un conector de fibras ópticas OptiTip. De este modo, el adaptador de múltiples fibras 38 puede ser un adaptador MTP/OptiTip para aceptar y conectar el conector de derivación 36, un conector MTP y el conector de red 22, un conector OptiTip. De esta manera, el terminal de conexión óptico 818 puede estar conectado en serie y/o en sub-derivación con otra terminal de conexión óptico 818. Como puerto de reserva 66, se ilustra en las Figuras 16 y 17, con un casquete 46 incorporado. El puerto de reserva 66 puede utilizarse para un puerto de derivación adicional 28 o el puerto de transferencia 32 o un puerto de transferencia adicional 32. De esta manera, un acoplamiento óptico según un esquema de mapeado de correspondencia de puertos puede establecerse entre algunas de las fibras ópticas del cable de derivación 20 en la cavidad interior 64 y al cable de derivación 20 que se extiende entre terminales de conexión ópticos.

En la Figura 18, se ilustra otra forma de realización, a modo de ejemplo, de una estructura de un terminal de conexión óptico en conformidad con la presente invención. En esta forma de realización, el terminal de conexión óptico 919 es similar al terminal de conexión óptico 818 ilustrado en las Figuras 16 y 17 y por lo tanto, no se describirán componentes similares de nuevo con referencia a la Figura 18. El terminal de conexión óptico 918 en la Figura 18 incluye un divisor 76. Aunque solamente un divisor 76 se ilustra en esta forma de realización, debe entenderse que la invención no está limitada a un solo divisor 76 y múltiples divisores 76 pueden incluirse, a modo de ejemplo, los divisores 40, 42 y 44 ilustrados en las Figuras 5 y 6. El divisor 76 puede montarse en un estante 78 que tenga al menos una zona de corte 80. Uno o más mecanismos de sujeción 68 (no ilustrados) pueden utilizarse para fijar el divisor 76 a la base 48 utilizando los mecanismos de sujeción 68.

En esta forma de realización, el divisor 76 puede ser un divisor 1X4 en el que una entrada de señal óptica al divisor 76 puede dividirse en cuatro señales ópticas a la salida del divisor 76. Conviene señalar que puesto que las señales ópticas pueden desplazarse en ambas direcciones, la operación del divisor 76 puede considerarse desde la dirección de señal óptica inversa, en cuyo caso, cuatro señales ópticas a la entrada del divisor 76 serán acopladas en una sola salida de señal óptica desde el divisor 76. Una fibra óptica indicada en la Figura 18 como F1 desde el cable de derivación de doce fibras 20 se encamina y acopla ópticamente con el divisor 76 y las otras fibras ópticas del cable de derivación 20 se encaminan al puerto de transferencia 32. Cuatro primeras fibras ópticas divididas, indicadas en la Figura 18 como F1-1, F1-2, F1-3 y F1-4, son objeto de salida desde el divisor 76. Cada una de las primeras fibras ópticas divididas que salen del divisor 76 puede pre-conectorizarse y encaminarse a uno o más puertos de derivación 28. Además, según se indicó con anterioridad, más de un divisor 76 puede incluirse en el terminal de conexión óptico 918, en cuyo caso, las fibras ópticas pueden encaminarse entre los divisores 76 y los puertos de derivación 28 y/o puertos de transferencia 32 según el esquema de mapeado de correspondencia de puertos utilizado.

Volviendo ahora a la Figura 19, se ilustra una forma de realización, a modo de ejemplo, de un estante de gestión de fibras ópticas 82 para un dispositivo de red de fibras ópticas. En la Figura 19, el dispositivo de red de fibras ópticas puede ser un terminal de conexión óptico (no ilustrado). Según se ilustra en la Figura 19, el estante de gestión de fibras 82 comprende una plataforma 83 que tiene un lado inferior 84 y un lado superior 85. La plataforma 83 tiene una pared exterior 86 en el borde a lo largo del perímetro de la plataforma 83. Una abertura de acceso 87 se extiende a través de la plataforma 83. La abertura de acceso 87 presenta una pared interior 88 en el borde la abertura de acceso 87. Un área de transición 89 se extiende desde la abertura de acceso 87. Apéndices 90 se extienden hacia abajo desde el lado de la plataforma 83. Aunque en la Figura 19 solamente se ilustra un apéndice 90, se puede incluir más de un apéndice. El estante de gestión de fibras 82 se instala en la cavidad interior 64 del terminal de conexión óptico y se fija a la base 48 de modo que se sitúe por encima de los puertos 28, 32. Los apéndices 90 se insertan en las respectivas ranuras (no ilustradas) en la base 48 para fijar, de forma extraíble el estante de gestión de fibras 82 a la base 48. Un protector de empalme 92 y un divisor 93 se ilustran montados sobre la plataforma 83. Aunque un protector de empalme 92 y un divisor 93 se ilustran en la Figura 19, el estante de

gestión de fibras puede incluir cualquier número de protectores de empalme 92 y de divisores 93. De forma adicional o alternativa, el estante de gestión de fibras puede incluir cualquier número de otros componentes, a modo de ejemplo sin limitación, dispositivos WDM.

5 Una o más fibras ópticas 94 en un cable de derivación 20 que ha entrado en el terminal de conexión óptico pueden encaminarse bajo la plataforma 83 hacia la zona de transición 89. Las fibras ópticas 94 se extienden a través de la
 10 abertura de acceso 87 en la zona de transición 89 y se encaminan en el lado superior 85 al protector de empalmes 92. De este modo, el lado superior 85 proporciona una zona de encaminamiento para las fibras ópticas. Las fibras ópticas 94 se empalman a las respectivas fibras ópticas empalmadas 96. El empalme se sitúa en el protector de
 15 empalme 96. Las fibras ópticas empalmadas 96 pueden ser latiguillos por cuanto que el extremo de la fibra óptica empalmada 96, que se extiende desde el protector de empalme 92 puede estar conectorizada. El otro extremo, el extremo empalmado, de la fibra óptica empalmada 96 en el protector de empalme 92 puede no estar conectorizada. Las fibras ópticas empalmadas 96 se encaminan alrededor del lado superior 85 al divisor 93. Como alternativa, las fibras ópticas empalmadas 96 pueden encaminarse a un puerto si, a modo de ejemplo, el terminal de conexión óptico no incluye un divisor 93.

En el divisor 93, las señales ópticas transmitidas por las fibras ópticas empalmadas 96 se dividen en múltiples
 20 señales ópticas transmitidas cada una por una primera fibra óptica dividida 98. Aunque cuatro primeras fibras ópticas divididas 98 se ilustran en la Figura 19, el divisor 93 puede dividir las señales ópticas en cualquier número de señales ópticas sobre la base del número de puertos y del esquema de mapeado de correspondencia de puertos
 25 utilizado en el terminal de conexión óptico. Las primeras fibras ópticas divididas 98 pueden ser latiguillos de conexión por cuanto que el extremo de las primeras fibras ópticas divididas 98, que se extienden desde el divisor 93 puede estar conectorizado. Las fibras ópticas divididas 98 se encaminan a través de la abertura de acceso 87 a la zona de transición 89 para los puertos de derivación predeterminados 28 y/o puertos de transferencia 32 sobre la base del tipo de terminal de conexión óptico y del esquema de mapeado de correspondencia de puertos utilizado.

La pared exterior 86 protege a las fibras ópticas contra las caídas en la base 48 a lo largo de una parte lateral de la
 30 base 48. La pared interior 88 protege a las fibras ópticas contra la caída a través de la abertura de acceso. Una cubierta 102 puede incluirse y adaptarse para situarse sobre la plataforma y fijarse a las fibras ópticas y los componentes en su lugar. Además, un soporte de espuma 104 puede situarse entre la cubierta y la plataforma para añadir seguridad y protección adicionales a las fibras ópticas y los componentes. La cubierta 102 y/o el soporte de
 35 espuma 104 pueden mantenerse en su lugar por cualquier medio adecuado, incluyendo, sin limitación, adhesivos, pinzas, apéndices, tirantes de cable, cintas adhesivas, dispositivos de sujeción de gancho y bucle, así como la presión desde la cubierta del terminal de conexión óptico.

El estante de gestión de fibras 82 puede incluir otras estructuras tales como, sin limitación, guías de encaminamiento
 40 para dirigir la fibra óptica y asegurar que la fibra óptica no se curve excesivamente y permanezca dentro de la limitación de curvado requerida para la fibra óptica. Además, el estante de gestión de fibras 82 puede estructurarse como un estante universal para su montaje en cualquier terminal de conexión óptico. Además, el estante de gestión de fibras 82 puede configurarse y/o preconfigurarse con los componentes deseados en fábrica o in situ según sea necesario para el terminal de conexión óptico particular y/o el esquema de mapeado de correspondencia de puertos aplicado.

Numerosas otras modificaciones y formas de realización de la invención aquí establecidas serán evidentes para un
 45 experto en esta técnica a la que pertenece la invención que tiene la ventaja de las enseñanzas presentadas en las descripciones anteriores y los dibujos asociados. Por lo tanto, ha de entenderse que la invención no está limitada a las formas de realización específicas dadas a conocer y que están previstas modificaciones y otras formas de realización a incluirse. Está previsto que la presente invención cubra las modificaciones y variaciones de esta invención. Aunque en esta descripción se emplean términos específicos, se utilizan en un sentido genérico y
 50 descriptivo solamente y no para fines de limitación.

REIVINDICACIONES

- 5 1. Una red de fibra óptica (110) que comprende un dispositivo de red de fibras ópticas (18; 18, 19; 118; 218; 318; 418) para acoplar ópticamente un cable de distribución (12) de fibras ópticas con al menos un cable de acometida (24) de fibras ópticas, comprendiendo el dispositivo de red de fibras ópticas
- 10 una pluralidad de fibras ópticas (F1-F12) adaptadas para estar acopladas ópticamente al cable de distribución (12) de fibras ópticas, en donde la pluralidad de fibras ópticas está dispuesta dentro del dispositivo de red de fibras ópticas; y
- 15 una pluralidad de puertos (28, 32) que se abren al interior del dispositivo de red de fibras ópticas, caracterizada por que
- unos de la pluralidad de puertos (28, 32) son utilizables para acoplar ópticamente cada una de las fibras respectivas de la pluralidad de fibras ópticas a uno o más de los cables de acometida (24) de fibras ópticas externos al dispositivo de red de fibras ópticas, de acuerdo con un esquema de mapeo de correspondencia de puertos predeterminado.
- 20 2. La red de fibras ópticas de la reivindicación 1, caracterizada además por que al menos uno de los puertos de la pluralidad de puertos (28, 32) es un puerto de transferencia (32), utilizable para acoplar ópticamente al menos una de las fibras respectivas de la pluralidad de fibras ópticas (F1-F12) a uno o más de los cables de acometida (24) de fibras ópticas a través de otro dispositivo de red de fibras ópticas (18; 18, 19; 118; 318; 418).
- 25 3. La red de fibras ópticas de la reivindicación 2, caracterizada además por un conector de transferencia (36) asentado dentro del puerto de transferencia (32), en donde el conector de transferencia (36) comprende una pluralidad de puertos de conexión (P1-P12) adaptados para recibir en una alineación las fibras respectivas de la pluralidad de fibras ópticas (F1-F12).
- 30 4. La red de fibras ópticas de las reivindicaciones 1, 2 o 3, caracterizada además por que el dispositivo de red de fibras ópticas comprende un terminal de conexión óptico (118).
- 35 5. La red de fibras ópticas de la reivindicación 4, caracterizada además por que el dispositivo de red de fibras ópticas comprende una pluralidad de terminales de conexión ópticos (118), y en donde al menos dos de la pluralidad de terminales de conexión ópticos (118) son intercambiables en la red de fibras ópticas (110) sobre la base del esquema de mapeado de correspondencia de puertos predeterminado.

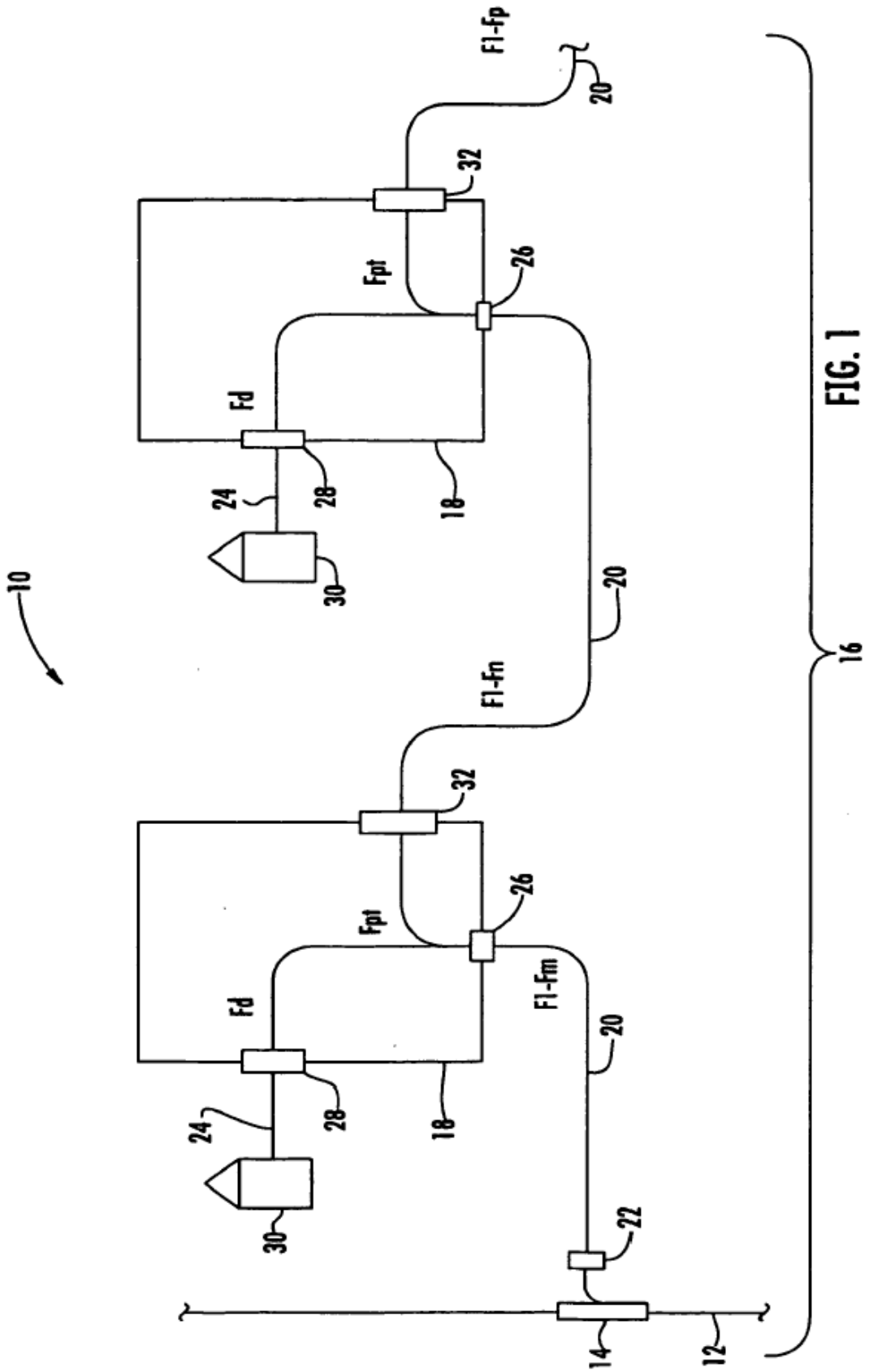


FIG. 1

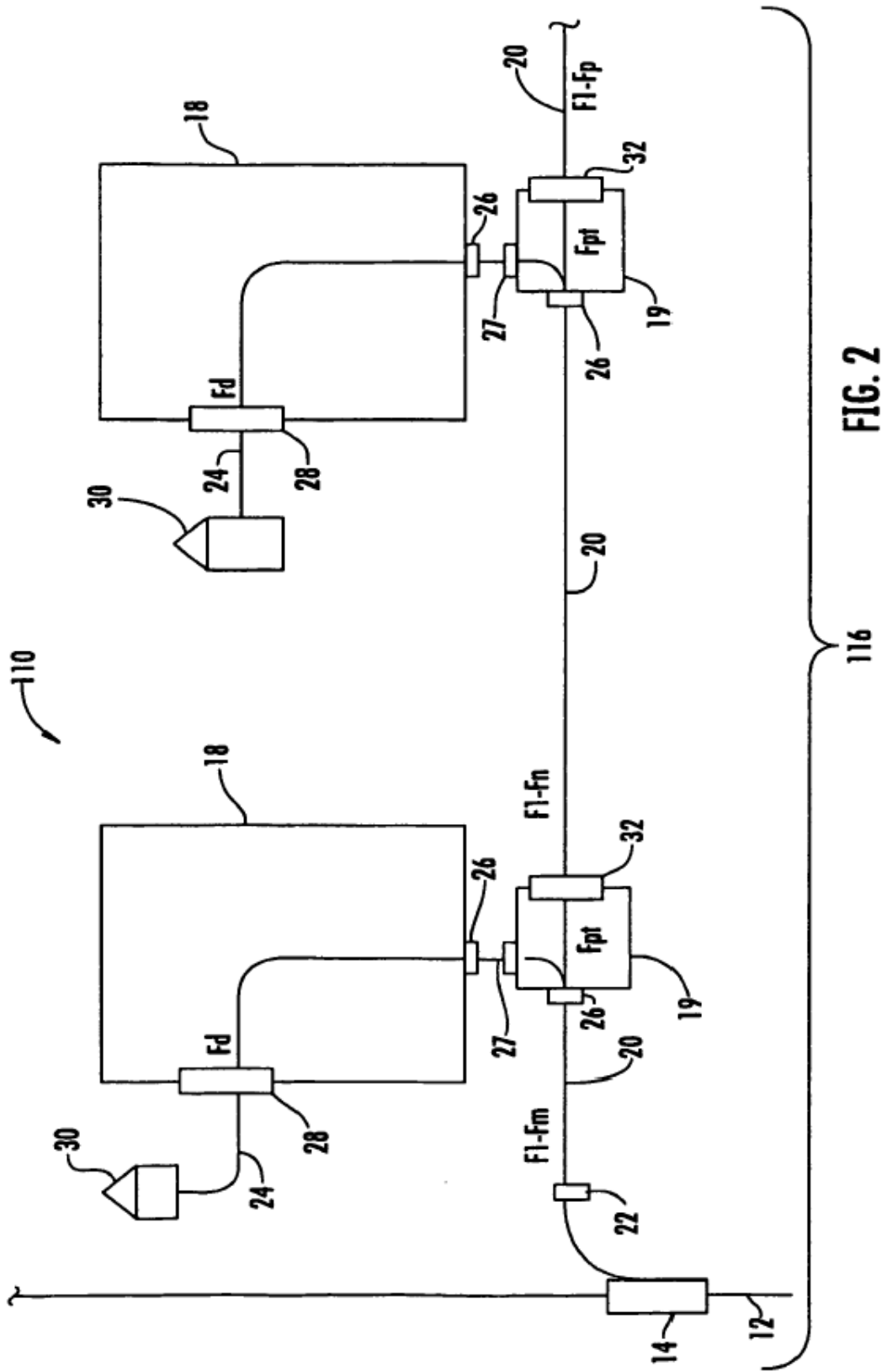


FIG. 2

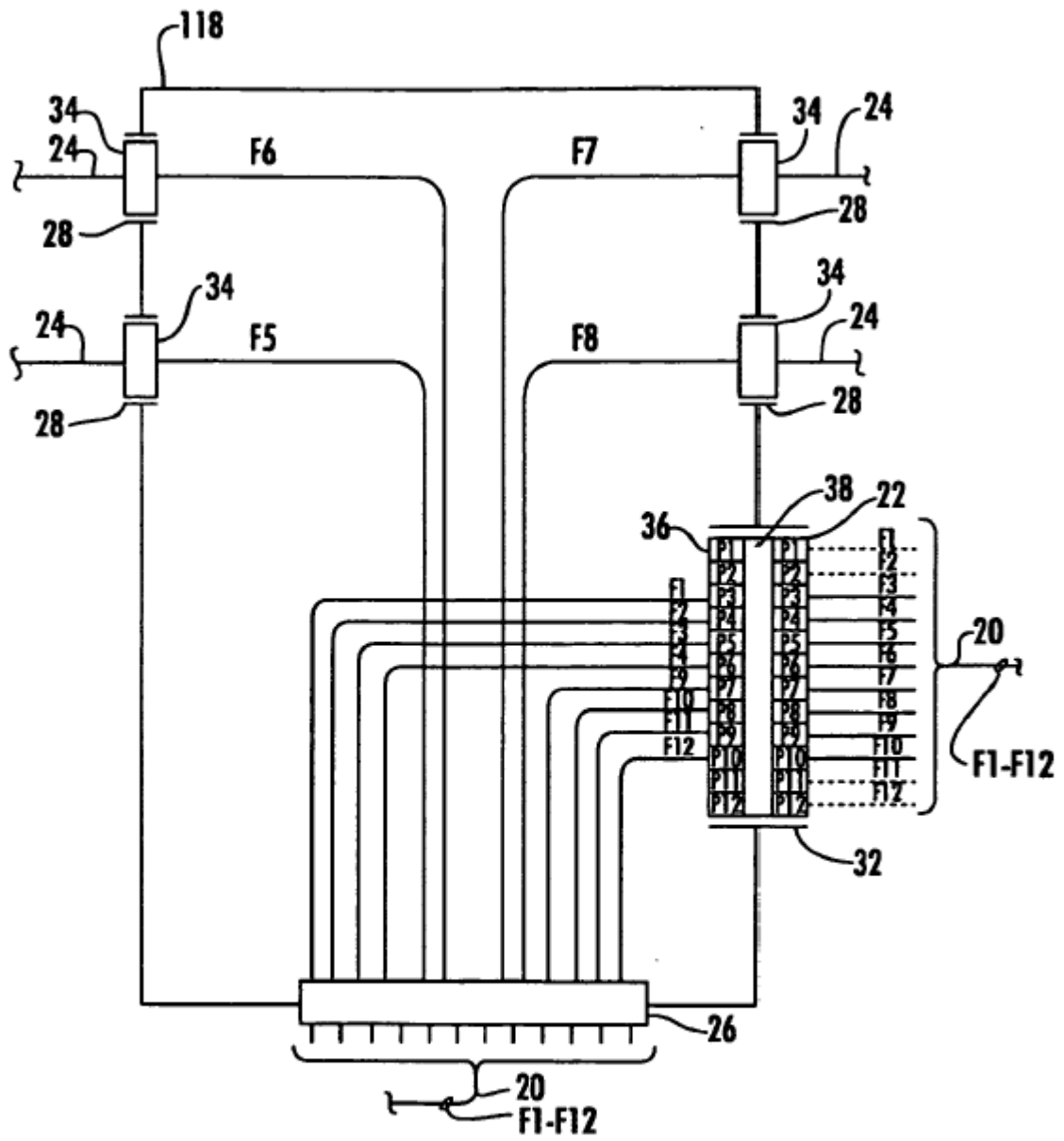


FIG. 3

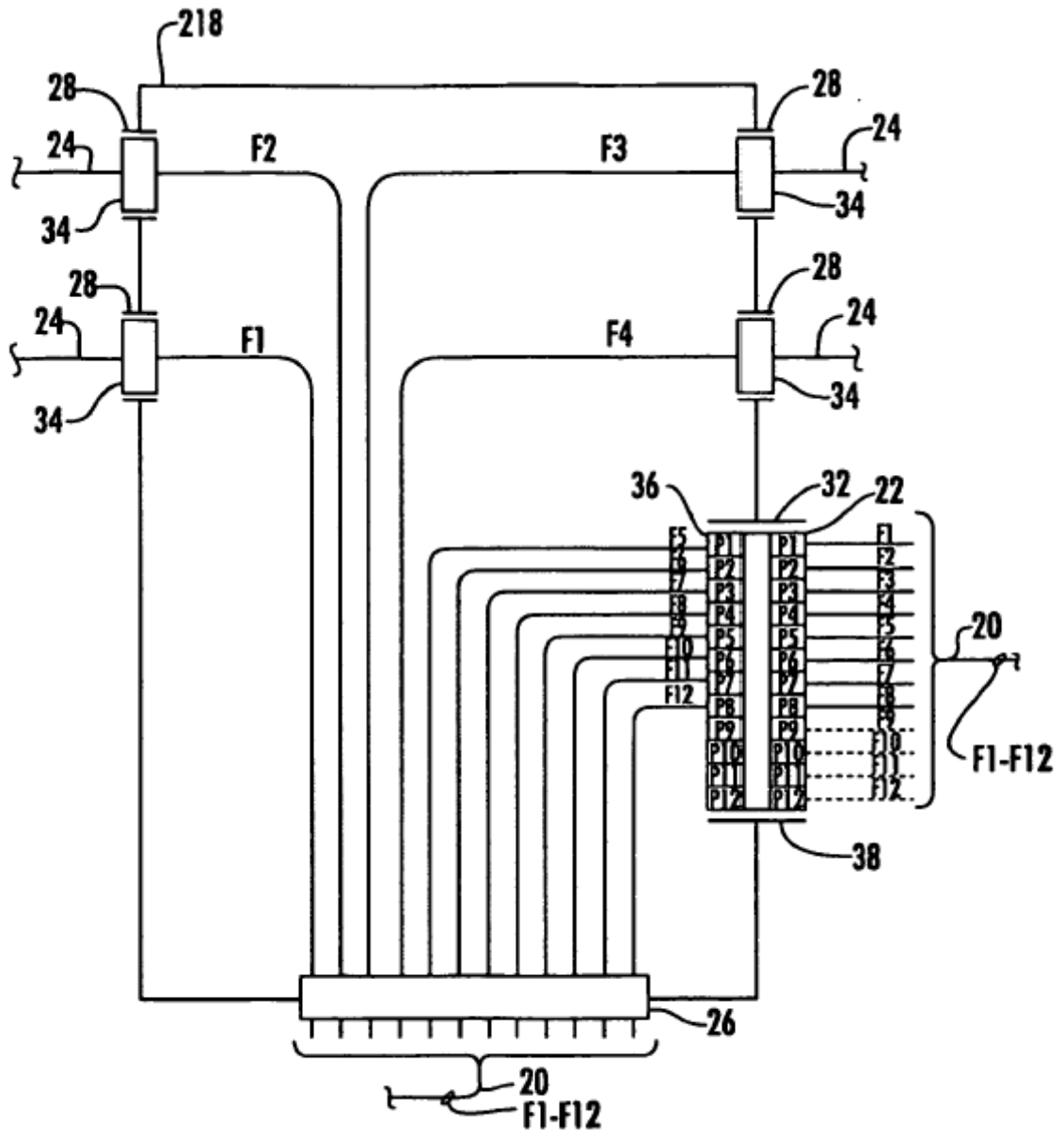


FIG. 4

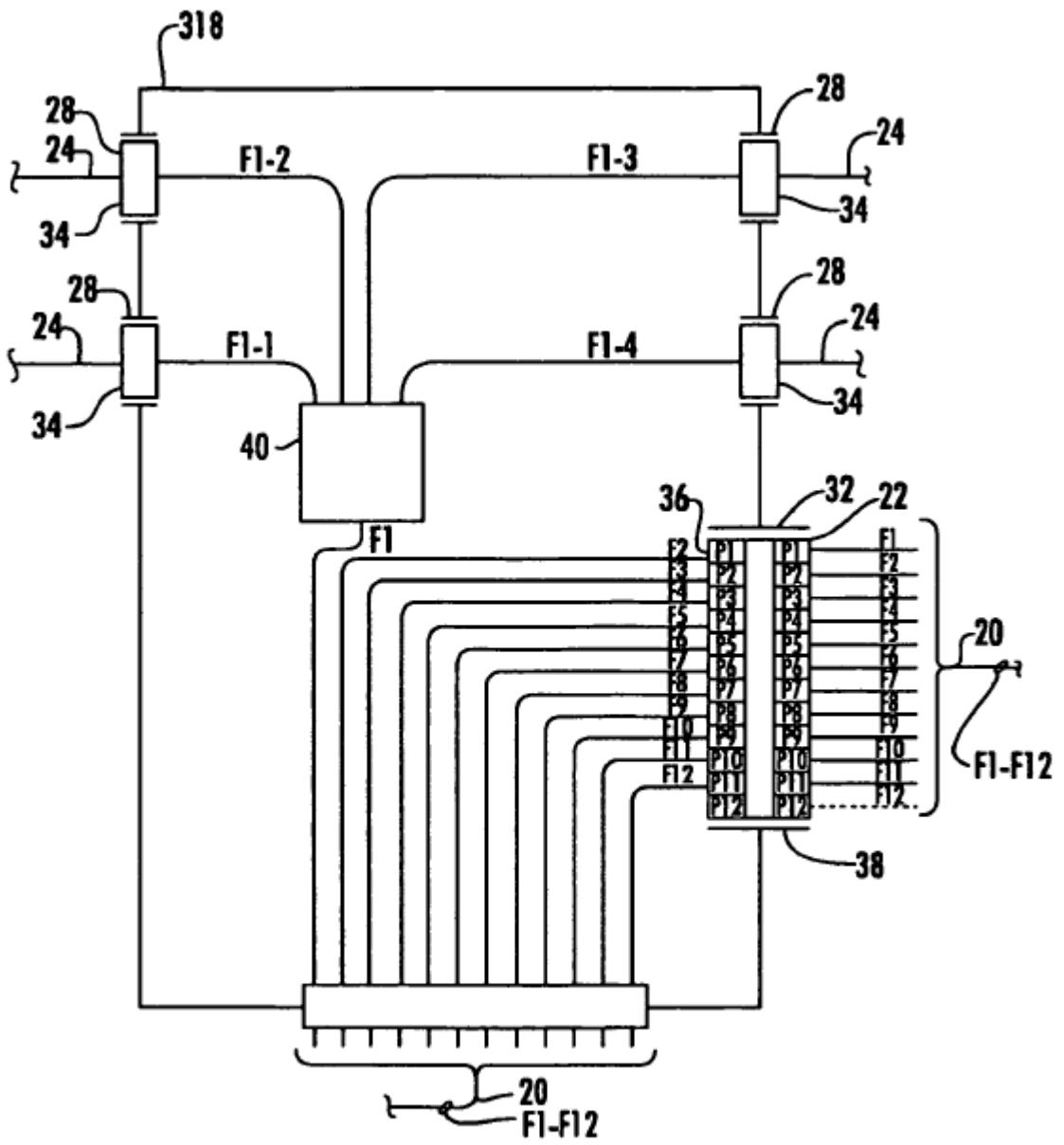


FIG. 5

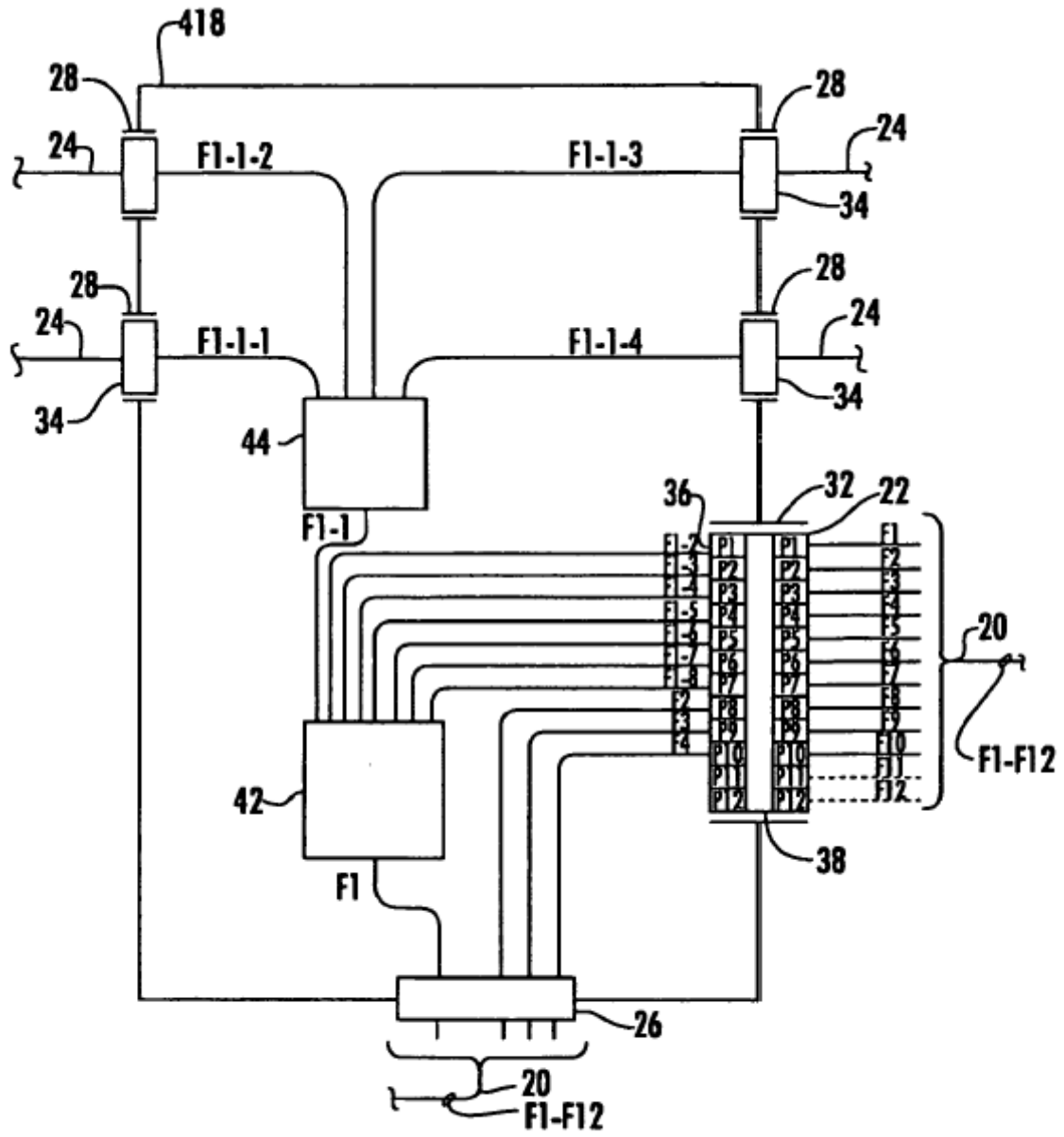


FIG. 6

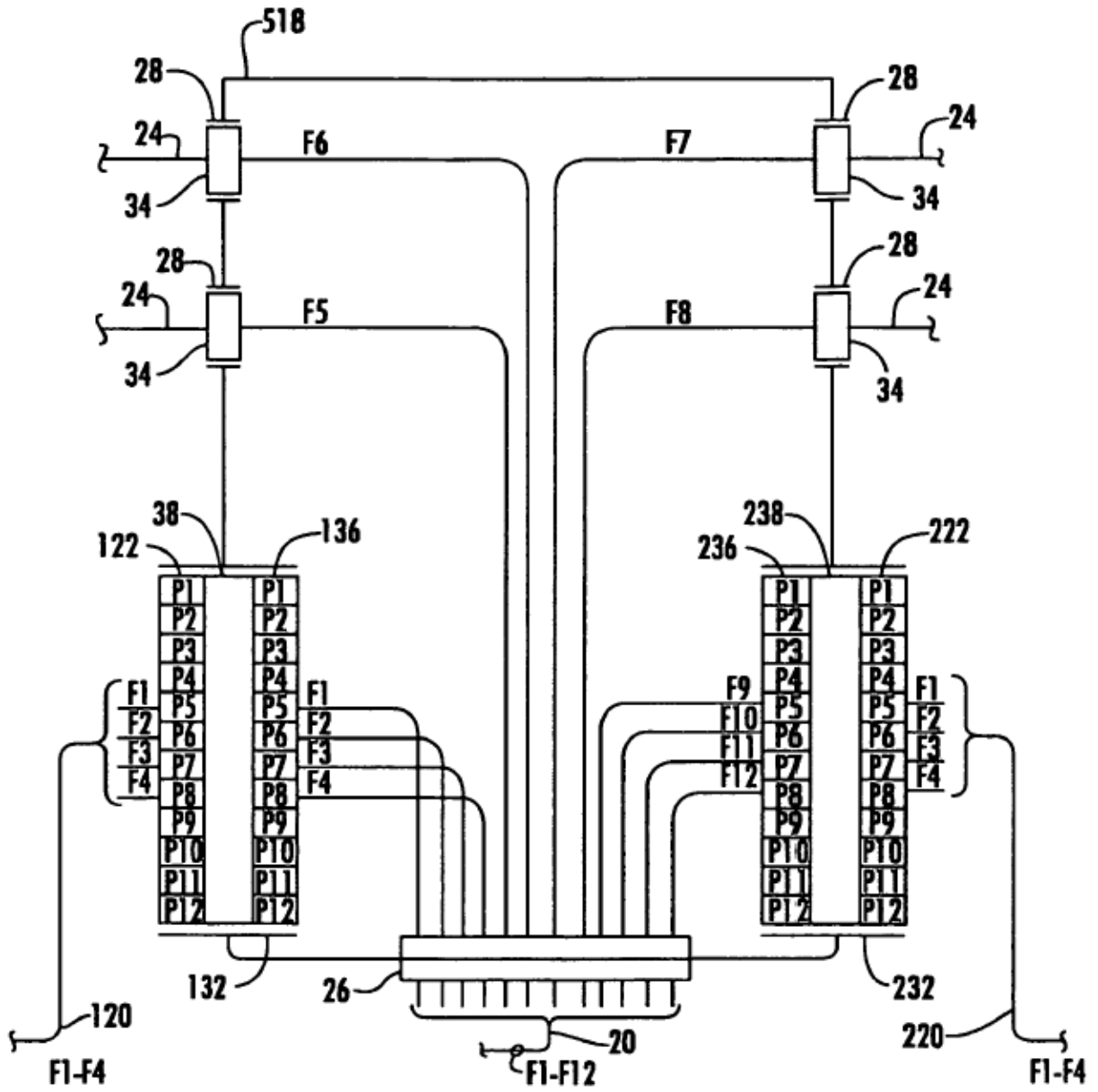


FIG. 7

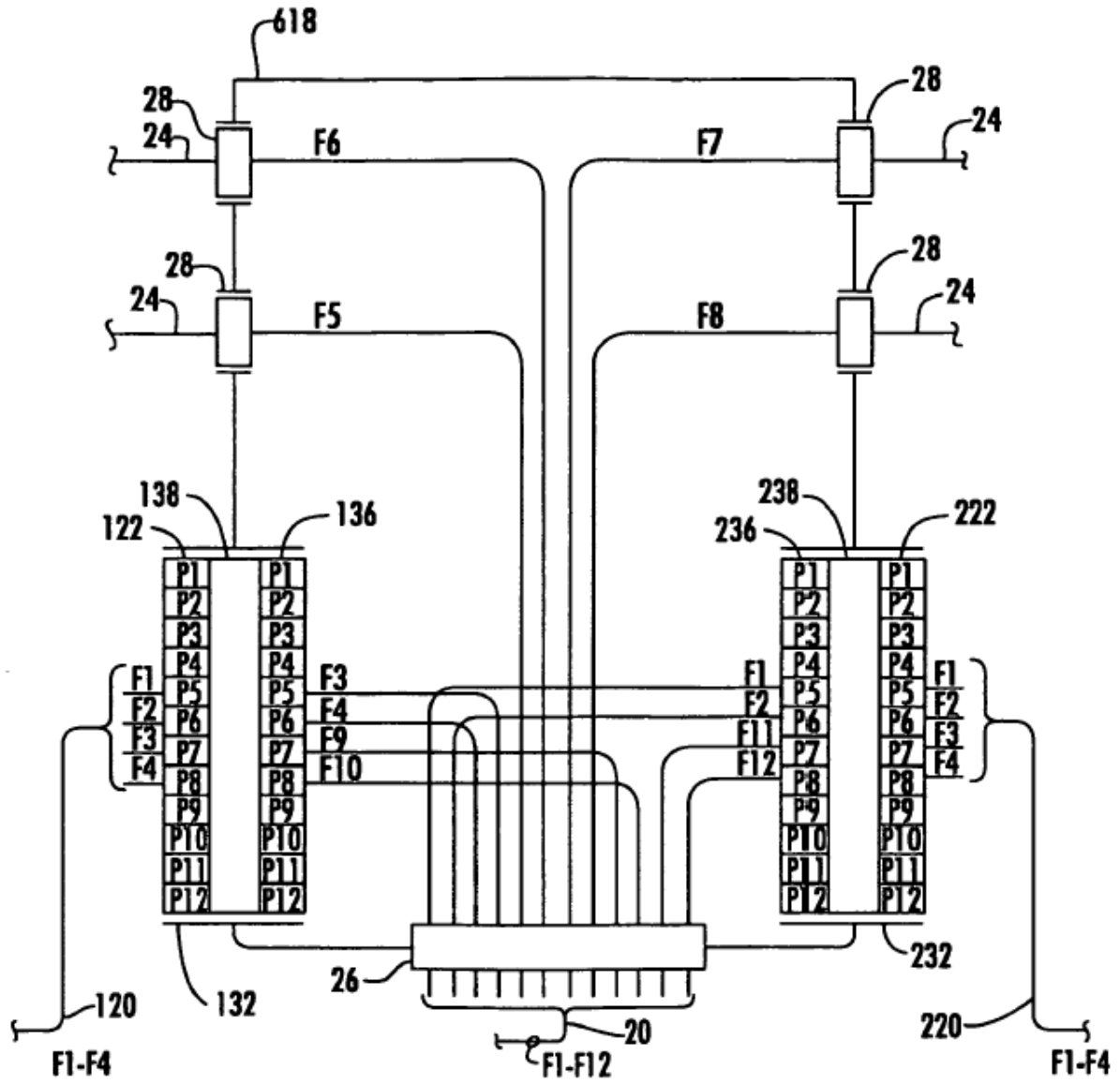


FIG. 8

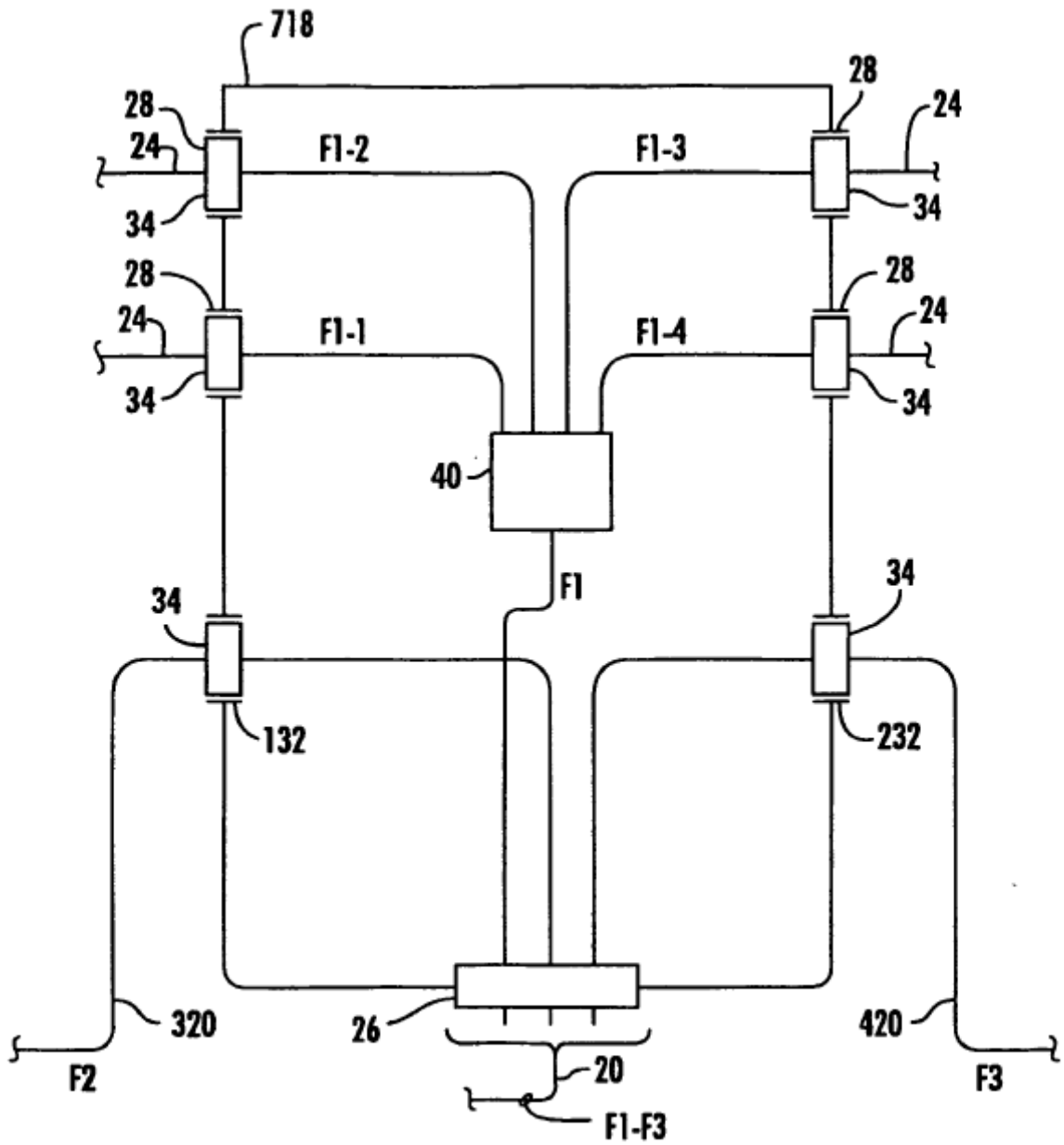


FIG. 9

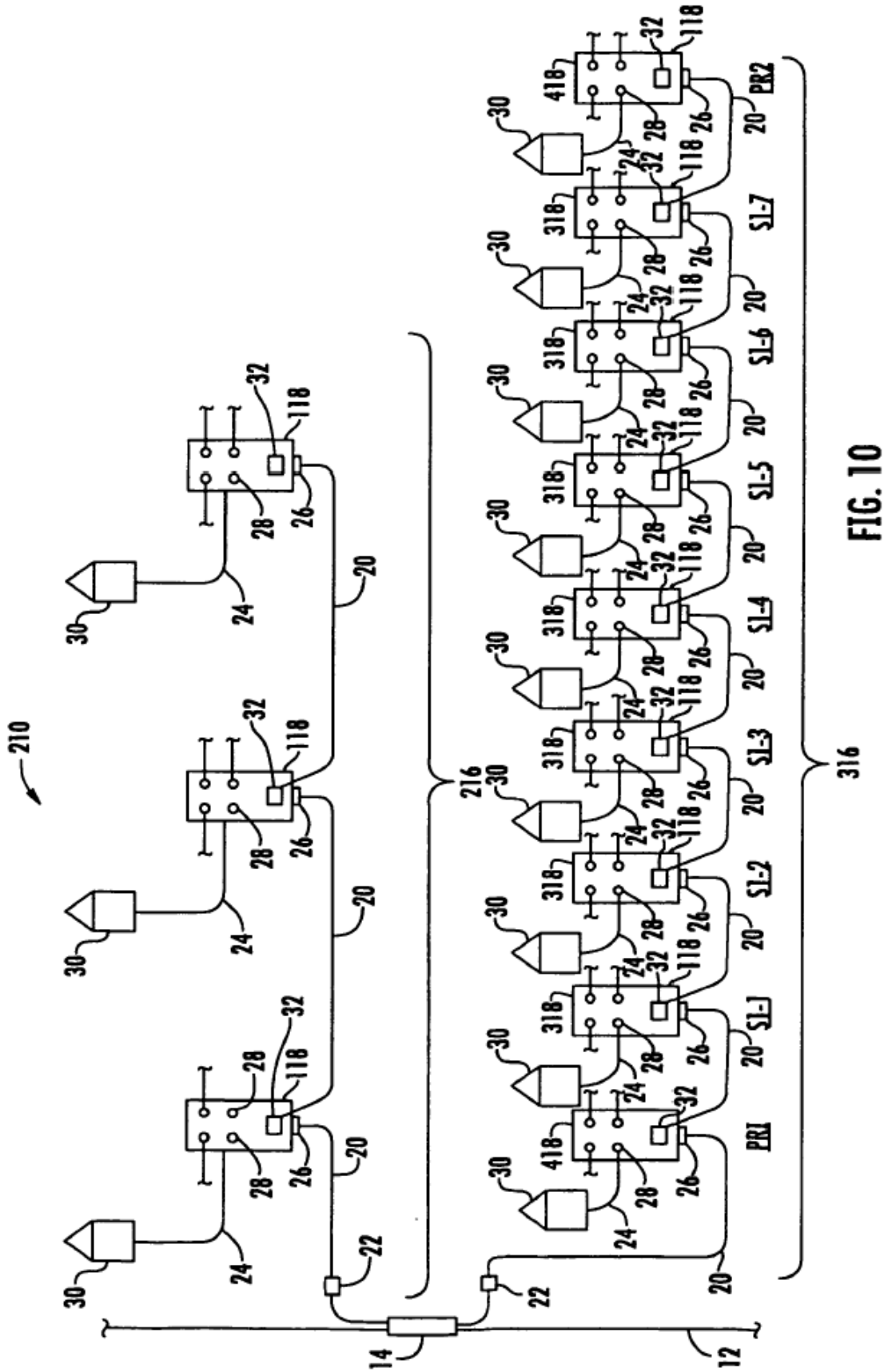


FIG. 10

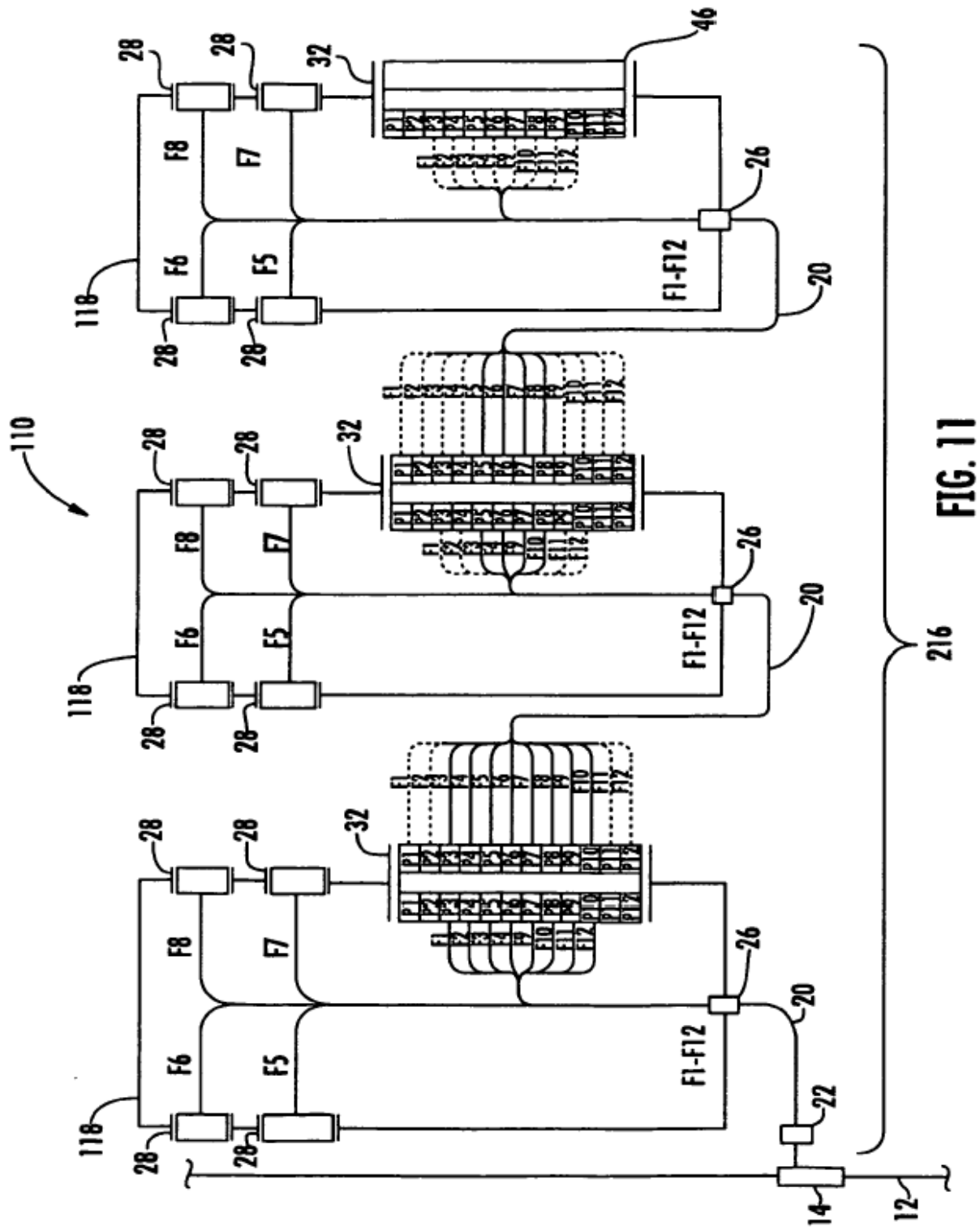


FIG. 11

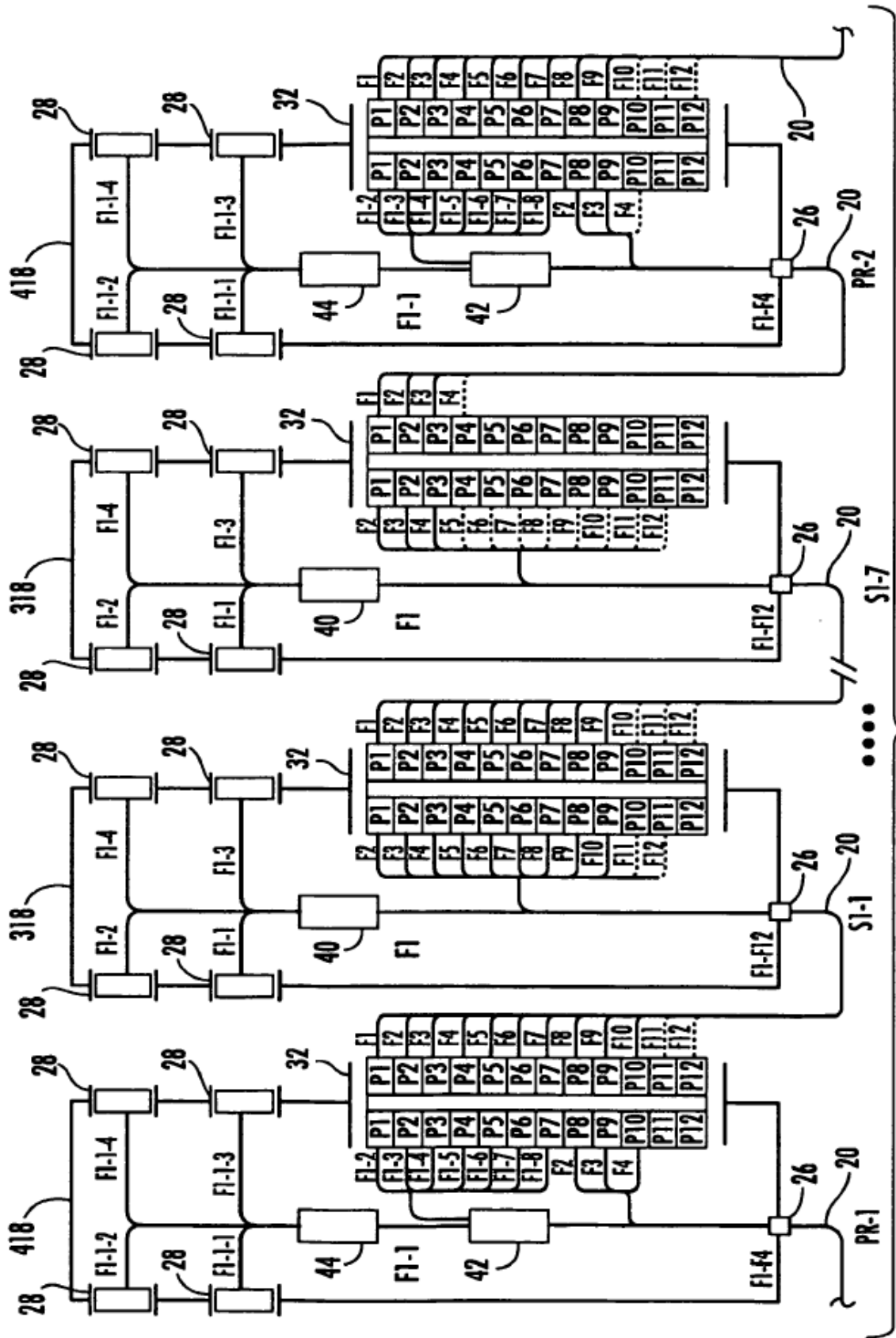


FIG. 12

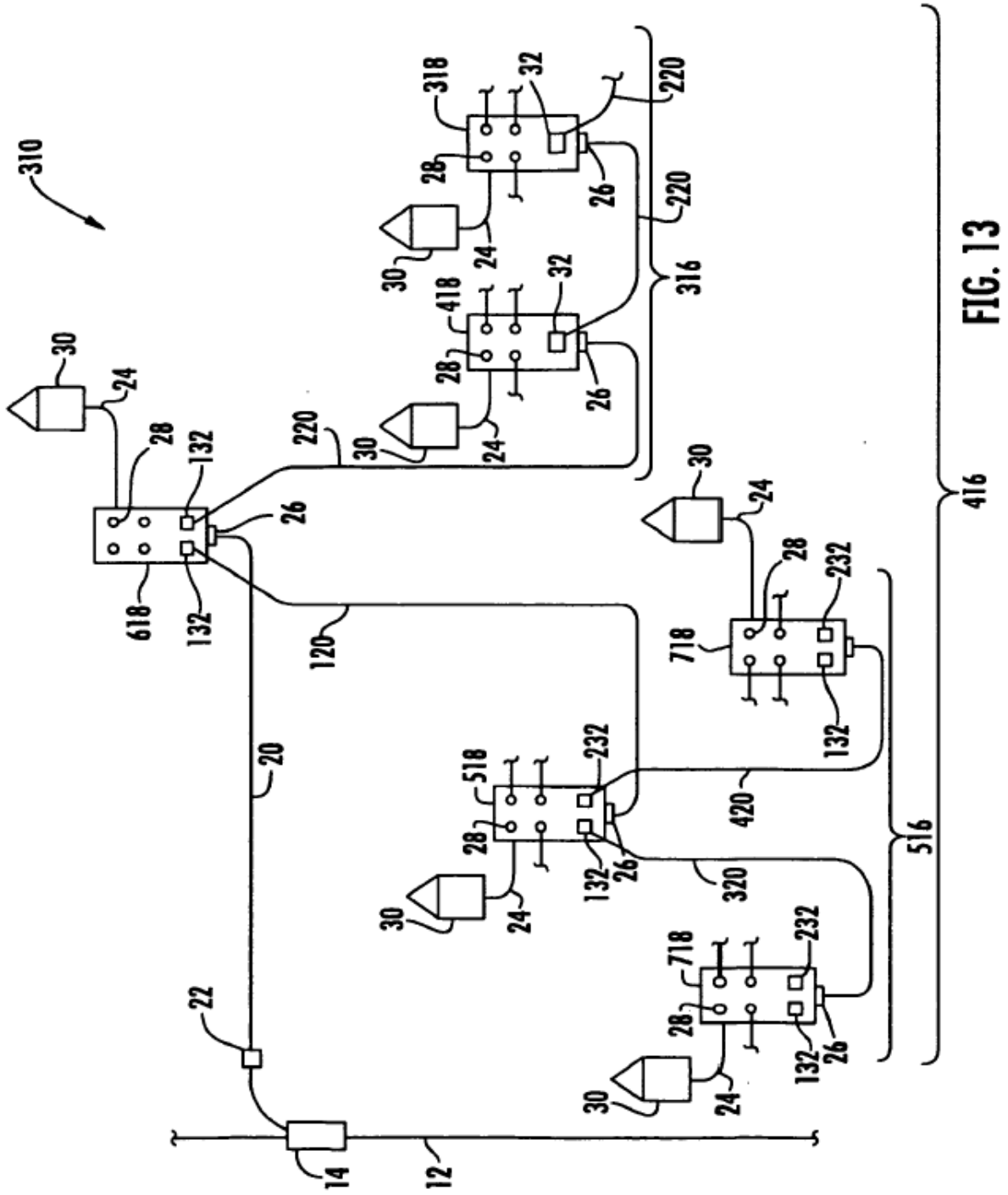


FIG. 13

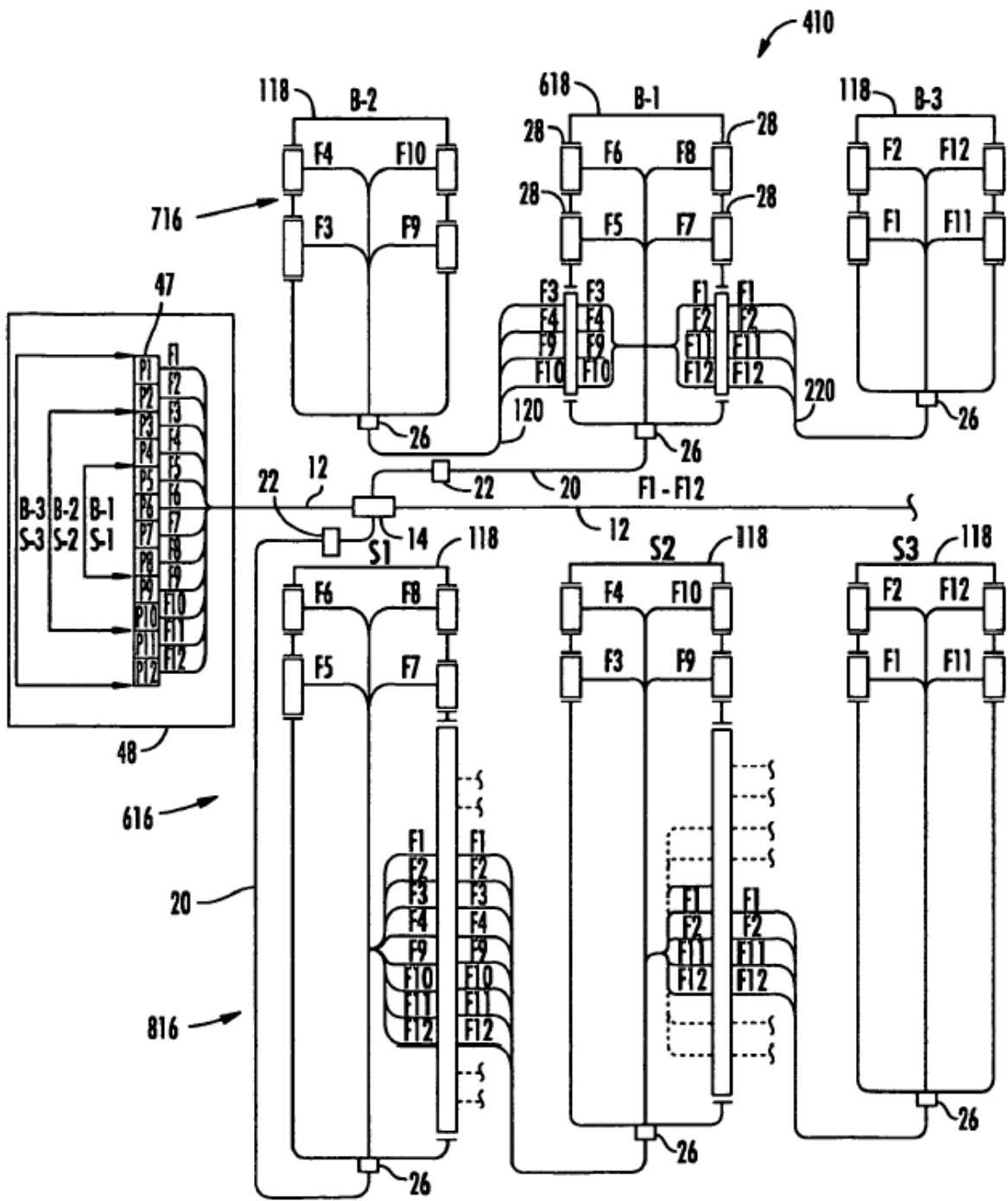


FIG. 14

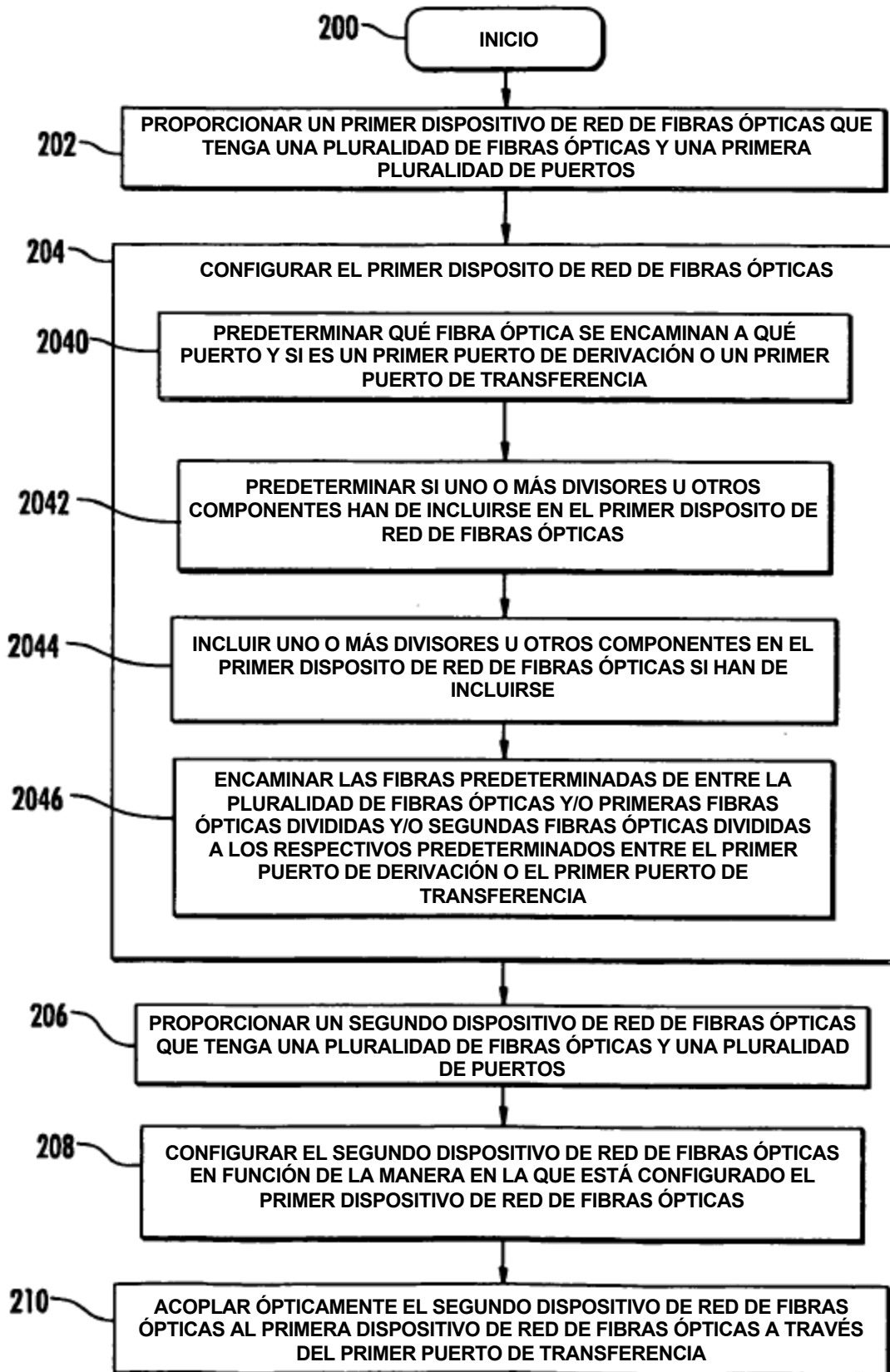


FIG. 15

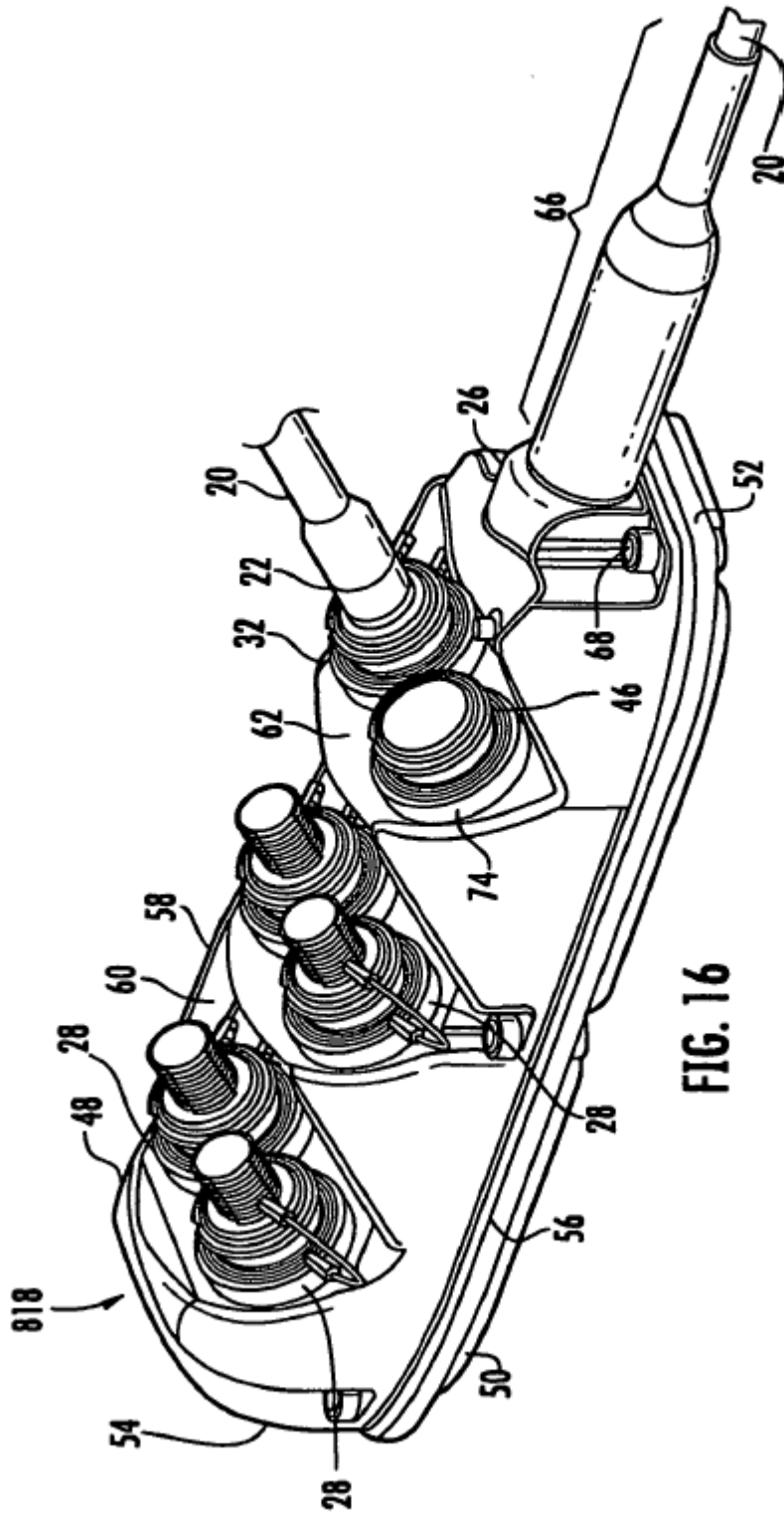


FIG. 16

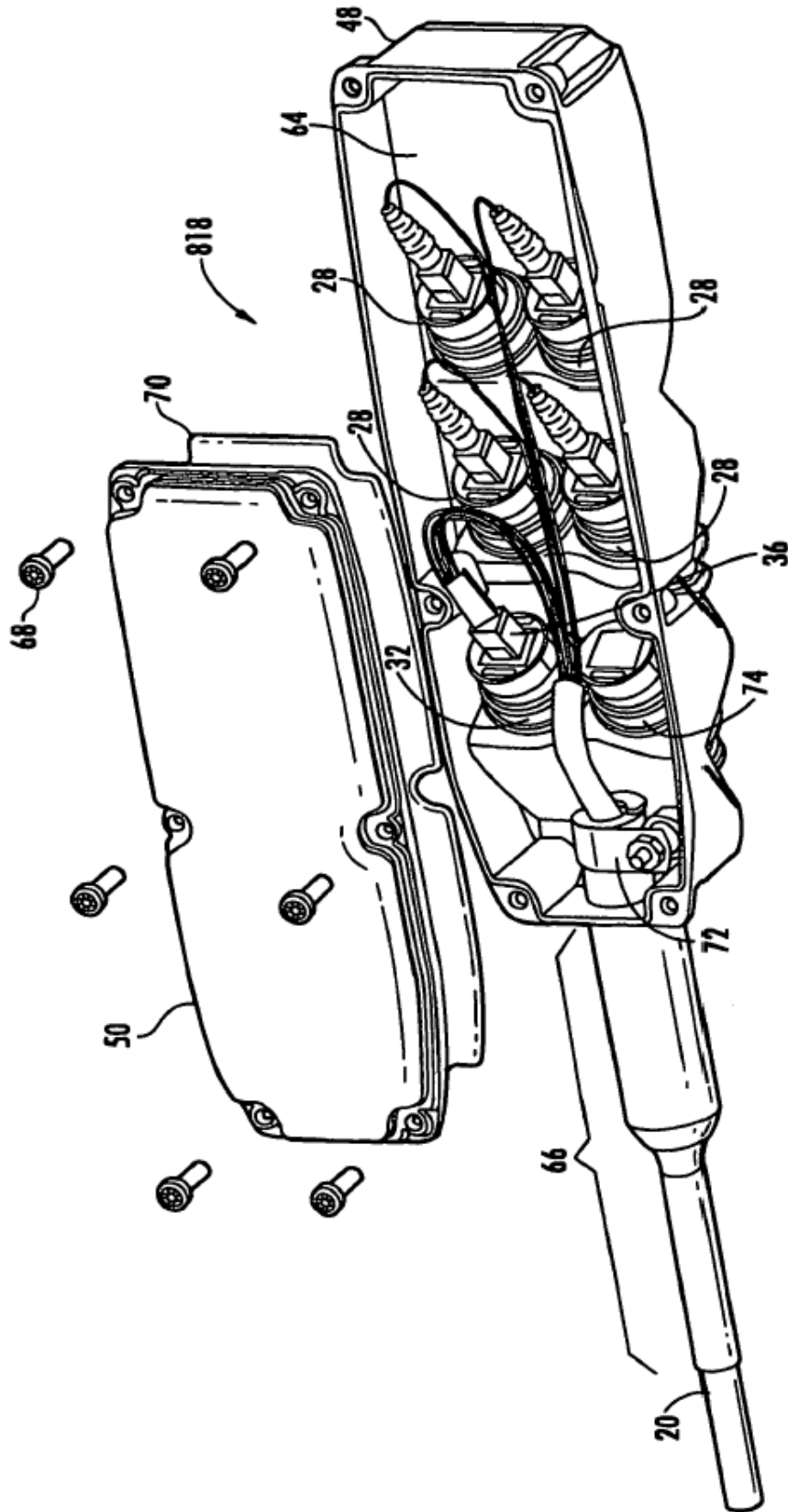


FIG. 17

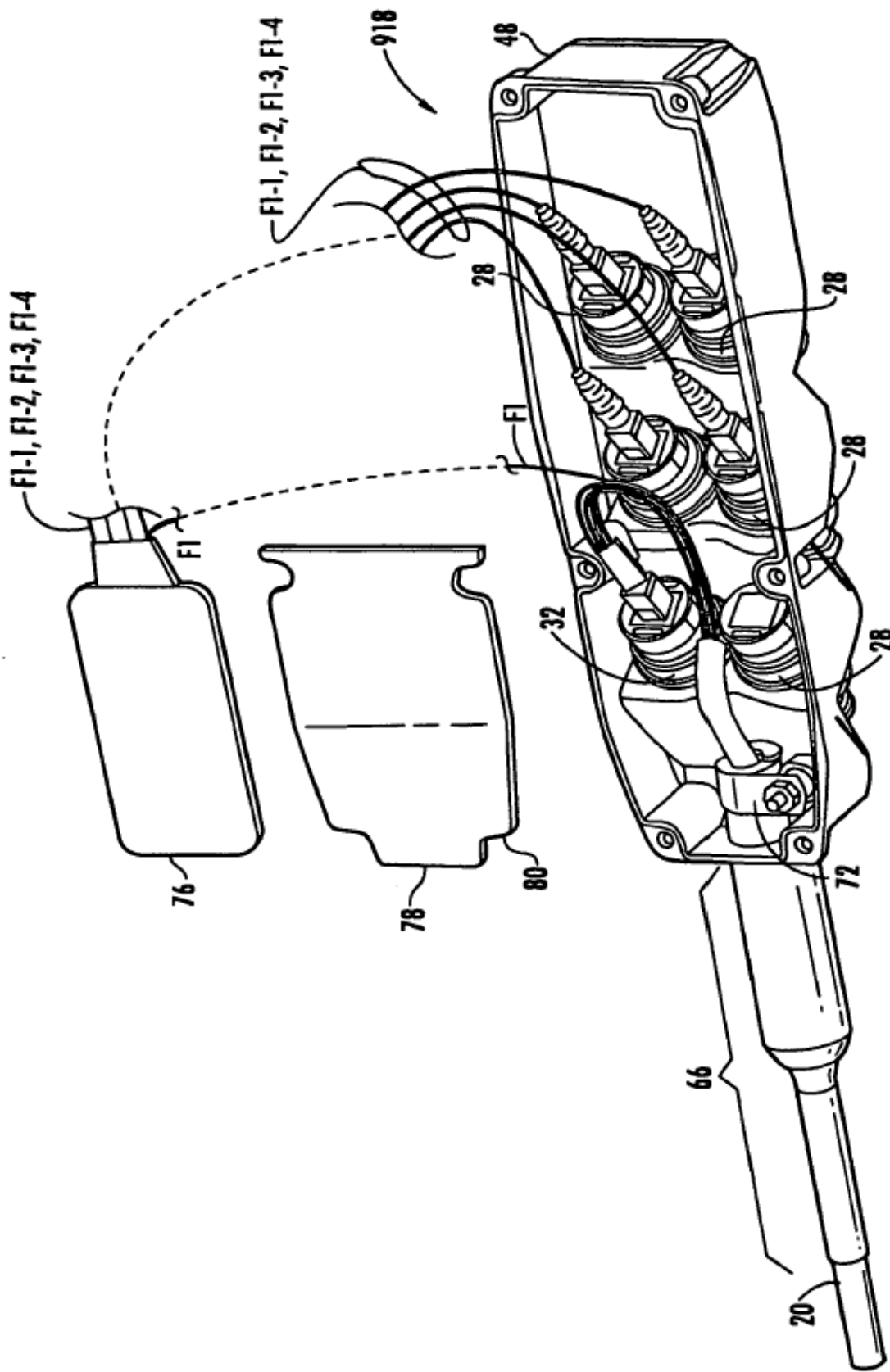


FIG. 18

