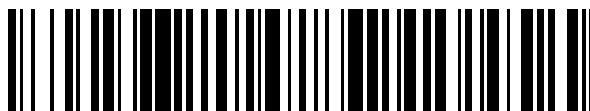


19



OFICINA ESPAÑOLA DE
PATENTES Y MARCAS

ESPAÑA



11 Número de publicación: **2 683 093**

51 Int. Cl.:

A01M 1/20 (2006.01)
A01N 53/00 (2006.01)
A01N 25/10 (2006.01)
A01N 25/18 (2006.01)
A01N 25/00 (2006.01)
A61L 9/04 (2006.01)
A61L 9/12 (2006.01)

12

TRADUCCIÓN DE PATENTE EUROPEA

T3

96 Fecha de presentación y número de la solicitud europea: **30.01.2001 E 09013418 (0)**

97 Fecha y número de publicación de la concesión europea: **20.06.2018 EP 2143331**

54 Título: **Aparato de difusión de productos químicos de tipo ventilador**

30 Prioridad:

06.03.2000 JP 2000059867
12.04.2000 JP 2000110326
12.04.2000 JP 2000110348
27.04.2000 JP 2000127749

45 Fecha de publicación y mención en BOPI de la traducción de la patente:
25.09.2018

73 Titular/es:

FUMAKILLA LIMITED (100.0%)
11, KANDAMIKURACHO, CHIYODA-KU
TOKYO 101-8606, JP

72 Inventor/es:

YAMASAKI, SATOSHI;
YAMAMOTO, KAZUNORI y
MATSUDA, ATSUSHI

74 Agente/Representante:

MILTENYI, Peter

ES 2 683 093 T3

Aviso: En el plazo de nueve meses a contar desde la fecha de publicación en el Boletín Europeo de Patentes, de la mención de concesión de la patente europea, cualquier persona podrá oponerse ante la Oficina Europea de Patentes a la patente concedida. La oposición deberá formularse por escrito y estar motivada; sólo se considerará como formulada una vez que se haya realizado el pago de la tasa de oposición (art. 99.1 del Convenio sobre Concesión de Patentes Europeas).

DESCRIPCIÓN

Aparato de difusión de productos químicos de tipo ventilador

Campo técnico

- 5 La presente invención se refiere a un aparato de depuración de tipo ventilador para repeler y exterminar o excluir insectos dañinos o nocivos incluyendo insectos tales como mosquitos, moscas, cucarachas, ácaros, hormigas y ciempiés e insectos que afectan a la ropa tales como derméstidos y polillas ventilando un cuerpo de soporte impregnado con un componente activo mientras se usa un soplador de tipo ventilador alimentado por un motor.

Técnica anterior

- 10 Se conoce un aparato de volatilización y difusión de productos químicos de tipo ventilador que está diseñado para difundir en la atmósfera, por ejemplo, en una sala un componente activo de un producto químico volátil tal como un insecticida, repelente de insectos o agente antipolillas, producto químico aromático y desodorante por la fuerza del viento.

- 15 Este aparato de volatilización y difusión de productos químicos de tipo ventilador típico está dotado de una entrada de aire para admitir aire desde el exterior al interior del cuerpo de aparato y una salida de aire para enviar hacia fuera el aire admitido. En el conducto de flujo de aire entre la entrada de aire y la salida de aire están montados un soplador de tipo ventilador accionado por un motor y un cuerpo de soporte de componente activo impregnado con un componente activo. En el cuerpo de aparato también está previsto un espacio para albergar una batería para alimentar el motor y por tanto el soplador de ventilador.

- 20 El cuerpo impregnado con componente activo está dispuesto o bien en el conducto de flujo de aire entre la entrada de aire y el ventilador o bien en el conducto de flujo de aire entre el ventilador y la salida de aire. Por tanto, el aparato es del tipo en el que la rotación del ventilador para enviar aire hace que el componente activo en el cuerpo impregnado se difunda a través de la salida de aire a la atmósfera.

- 25 Tal como se muestra en el documento JP U H06-4393A, se conoce otro aparato de difusión de productos químicos de tipo ventilador, en el que el ventilador en un soplador de tipo ventilador contiene en sí mismo un producto químico volátil.

El aparato de difusión de productos químicos de tipo ventilador típico mencionado anteriormente está dotado del soplador de tipo ventilador y el cuerpo impregnado con componente activo por separado en el cuerpo de aparato y está formado con un conducto de flujo de aire en el cuerpo de aparato. Como resultado, está obligado a tener una estructura compleja y hace que el aparato tenga un tamaño grande.

- 30 El requisito de que el cuerpo impregnado con componente activo y el ventilador estén dispuestos para enviar de manera eficaz aire al interior de, a través y fuera del cuerpo impregnado con componente activo tiende a hacer que el aparato tenga una estructura compleja y un tamaño grande.

Si el aparato debe alimentarse por una batería, el tener que proporcionar un espacio para albergar la batería en el aparato hace que el aparato sea incluso más completo y de mayor tamaño.

- 35 Debe indicarse en particular que el sitio en el que se coloca el cuerpo impregnado con componente activo determina el tamaño del aparato y un grado de su complejidad.

- 40 El aparato de difusión de productos químicos de tipo ventilador dado a conocer en el documento JP U H06-4393A, al hacer funcionar el ventilador de manera eficaz como el cuerpo impregnado con componente activo pretende resolver el problema de cómo disponer de manera eficaz y simplificar la estructura del aparato. Sin embargo, aún siguen sin resolver muchos problemas, por ejemplo, con respecto a una durabilidad insatisfactoria (por ejemplo, fragilidad) del ventilador que debe realizarse formando una cantidad impregnable limitada (pequeña cantidad) de un componente activo y, si el ventilador es del tipo de sustitución, el tiempo, trabajo y coste que conlleva la sustitución, que hacen que el aparato tenga escasa utilidad y capacidad de mantenimiento.

- 45 Como ejemplo del aparato de difusión de productos químicos de tipo ventilador que usa un soplador de tipo ventilador, también se ha dado a conocer un aparato de depuración de primer tipo para repeler y exterminar o excluir un insecto dañino o nocivo que está diseñado para volatilizar un producto químico proporcionando un flujo de aire a través del producto químico por medio de un soplador de ventilador accionado por un motor. Véanse, por ejemplo, los documentos JP P S53-14329A, JP U S61-182273A, JP U H06-75179A, WO96/04786, JP P H08-154554A, JP P H11-504627A y JP P H11-28040A.

- 50 Como otro ejemplo tal como se da a conocer en el documento JP P H05-68459A, también se ha dado a conocer un aparato de depuración de segundo tipo en el que un producto químico volátil se retiene dentro del ventilador de difusión de productos químicos que puede hacerse rotar para volatilizar el producto químico.

- Además, como otro ejemplo, se conoce un tercer tipo de aparato de depuración tal como se da a conocer en el documento JP P H07-111850A, se ha dado a conocer un tercer tipo de aparato de depuración en el que un soporte impregnado con un producto químico y que también funciona para rectificar un flujo de gas está dispuesto en el lado de admisión de aire de un ventilador que puede hacerse rotar para provocar un flujo de aire creado para volatilizar el producto químico.
- 5 El aparato de depuración del primer tipo parece carecer de concreción y parece tener muchos problemas que han de resolverse para el uso práctico.
- El aparato de depuración del segundo tipo es tecnológicamente concreto y práctico pero si llegara a ponerse en práctica parece que carecería de flexibilidad. La necesidad de hacer mayor el elemento de retención con el fin de volatilizar una mayor cantidad de un producto químico, aumenta de manera proporcional la energía necesaria para accionar el ventilador.
- 10 El aparato de depuración del tercer tipo es tecnológicamente concreto y práctico pero se observa que requiere no sólo que el soporte sea de mayor área sino que tenga una forma adecuada para reducir la resistencia del aire tanto como sea posible. Tal como indica el análisis de los presentes inventores, debe justificarse la idea de requerir que el cuerpo impregnado con componente activo sea de mayor área con el fin de volatilizar una mayor cantidad del componente activo. Sin embargo, se encontró que la idea de requerir que se conforme de modo que reduzca la resistencia del viento tanto como sea posible era muy cuestionable.
- 15 Para eliminar la resistencia del viento significa reducir la presión del viento por área unitaria y esto reduciría una fuerza para separar el producto químico del soporte. Entonces, tendría lugar el fenómeno de que el viento pasa lejos del soporte sin portar suficientemente el producto químico, o una reducción en la concentración de producto químico por flujo de aire unitario. Esto es una pérdida en la fuerza del viento y en otras palabras una pérdida en la energía motriz.
- 20 En contraposición, una resistencia del aire que aumenta excesivamente reduciría la velocidad del viento de un viento que sale de la salida de aire y perdería la capacidad para portar el producto químico lejos.
- 25 Como ejemplo del aparato de depuración que usa un soplador de tipo ventilador, también se ha propuesto un cuarto tipo de tal aparato que está diseñado para volatilizar un producto químico proporcionando un flujo de aire a través del producto químico por medio de un soplador de ventilador accionado por un motor. Véanse, por ejemplo, los documentos JP P S53-14329A, JP U S61-182273A, JP U H06-75179A, WO96/04786, JP P H08-154554 y JP P H11-504627A.
- 30 Además, como otro ejemplo, también se ha propuesto un quinto tipo de aparato de depuración tal como se da a conocer en el documento JP P H11-28040A que comprende un motor de CC alimentado por una batería y un ventilador que va a accionarse por el motor de CC para proporcionar un flujo de aire a través de un producto químico para su volatilización.
- 35 El aparato de depuración del cuarto tipo parece carecer de concreción para usar una batería como fuente de alimentación y parece tener muchos problemas que han de resolverse para el uso práctico.
- El aparato de depuración del quinto tipo es un aparato con una batería como fuente de alimentación y se muestra en su segundo aparato que tiene un consumo de corriente no superior a 100 miliamperios cuando el motor de CC no está cargado. Sin embargo, no parece tenerse en cuenta, por ejemplo, el uso de manera eficaz de la batería para permitir que el producto químico se volatilice durante un periodo de tiempo prolongado.
- 40 Por tanto, se usa un aparato de depuración de tipo ventilador para repeler y excluir insectos nocivos o dañinos tal como se describió previamente situado en un espacio de almacenamiento en una casa con el fin de que funcione durante un largo periodo de tiempo o portado por un trabajador para su funcionamiento al aire libre. Por tanto, se desea que el aparato tenga la capacidad para volatilizar un producto químico durante un largo tiempo sin la necesidad de cambiar la batería.
- 45 También se conoce otro ejemplo del aparato de depuración de tipo ventilador tal como se da a conocer, por ejemplo, en el documento JP P H11-308955A.
- Este aparato de depuración de tipo ventilador tiene un cuerpo de aparato dotado de un motor, un ventilador, una batería y un elemento de retención de productos químicos y puede operarse para proporcionar un flujo de aire a través del elemento de retención de productos químicos desde el ventilador accionando el motor con la potencia de la batería para volatilizar el producto químico. Se muestra que el motor se opera intermitentemente para tener de manera iterativa un periodo de tiempo de flujo de aire y un periodo de tiempo de parada alternativamente, siendo el periodo de tiempo de parada diez veces o más tan largo como el periodo de tiempo de flujo de aire.
- 50 El aparato de depuración de tipo ventilador al que se hizo referencia anteriormente está diseñado para su uso situado en un espacio de almacenamiento tal como un armario o ropero y se encuentra ahí para extender el componente de depuración lo suficiente dentro del espacio cerrado y puede mantener su eficacia lo suficiente
- 55

durante un largo tiempo.

Sin embargo, el uso de este tipo de aparato situado en un espacio habitado en una vivienda, demuestra ser insuficientemente eficaz.

5 También se conocen métodos de volatilización y difusión de productos químicos que usan la fuerza del viento de un ventilador para volatilizar y difundir un producto químico volátil a la atmósfera. Por ejemplo, el documento JP U S61-182273A da a conocer la aplicación de viento procedente del ventilador a un cuerpo de elemento de retención impregnado con producto químico que tiene una permeabilidad al aire moderada, y el documento JP P H07-11850A da a conocer la definición de una relación entre una permeabilidad y la fuerza del viento de un ventilador.

10 Se conoce un aparato de depuración de tipo ventilador según el preámbulo de la reivindicación 1 a partir del documento EP 0 925 717 A1.

15 Que sepan los presentes inventores, todos los cuerpos de elemento de retención o impregnados con producto químico (cuerpos impregnados con componente activo) propuestos hasta la fecha en la técnica anterior son cuerpos que están solidificados y son monolíticos. Por este motivo, proporcionan un medio eficaz si los productos químicos que van a portarse por los mismos tienen una alta presión de vapor y, por tanto, son sumamente volátiles. Si surge la necesidad de volatilizar un producto químico que es menos volátil o difícil de volatilizar o de volatilizar una gran cantidad de producto químico a la vez, se hace necesario tomar una medida tal como: (1) hacer más grande el área de volatilización de un cuerpo impregnado con producto químico; (2) hacer más grandes los huecos en un cuerpo impregnado con producto químico para facilitar el paso de viento; e intensificar la salida del ventilador.

20 Se ha descubierto, sin embargo, que no puede tomarse ninguna de estas medidas sin hacer más grande el volumen completo del cuerpo impregnado con producto químico, o sin hacer de mayor tamaño el ventilador o sin deteriorar la eficiencia energética. Especialmente, un aumento de tamaño del cuerpo impregnado con producto químico produce los siguientes problemas:

25 (1) Cambios locales en el flujo de aire dentro del cuerpo impregnado con producto químico. Por tanto, a medida que se aleja especialmente de la salida de soplado de viento, el flujo de aire por unidad de tiempo tiende a reducirse por una resistencia del aire que se desarrolla en el cuerpo impregnado con producto químico. Si el cuerpo impregnado con producto químico es más grande en la dirección del viento, la fuerza del viento que el cuerpo impregnado con producto químico recibe instantáneamente varía de un sitio a otro. Esto conduce a un desequilibrio de la volatilización en la totalidad del cuerpo impregnado e impide que el producto químico se volatilice de manera estable.

30 (2) Incluso si se desarrolla la situación (1), será posible una volatilización estable incluso para el cuerpo impregnado con producto químico, solidificado, monolítico si se hace que el producto químico impregnado sea rápidamente uniforme en el cuerpo. Sin embargo, el aumento de tamaño del cuerpo impregnado con producto químico hace más larga la distancia en que se mueve el producto químico y requiere un tiempo más largo para que se haga uniforme el producto químico en el cuerpo.

35 (3) Un aumento de tamaño del cuerpo impregnado con producto químico por el motivo del problema mencionado en (1) anteriormente también provoca una disminución en el flujo de aire por unidad de tiempo desde las salidas de aire (salidas de volatilización) del receptáculo del cuerpo impregnado con producto químico, lo que conduce a una disminución en la capacidad del producto químico para volatilizarse en una sala y a su vez a una disminución en la eficacia del producto químico. Para resolver estos problemas, un intento realizado de intensificar la fuerza del viento del ventilador es un intento para gastar energía y demostró ser ineficaz y poco económico.

40 Por consiguiente, es un objeto de la presente invención proporcionar un aparato de depuración de tipo ventilador para repeler y exterminar o expulsar un insecto dañino o nocivo que permite que un componente activo se volatilice en una cantidad máxima con una energía de alimentación de entrada mínima.

45 También es un objeto de la presente invención proporcionar un aparato de depuración de tipo ventilador que funciona con una batería que permite que un producto químico se volatilice durante un periodo de tiempo prolongado sin la necesidad de cambiar la batería.

50 También es un objeto de la presente invención proporcionar un aparato de depuración de tipo ventilador que puede utilizarse en un espacio habitado, demostrando una eficacia suficiente y que puede mantener la eficacia suficiente durante un periodo de tiempo prolongado.

Descripción de la invención

55 Se proporciona en una primera forma de implementación pero no según la invención un aparato de difusión de productos químicos de tipo ventilador caracterizado porque comprende: un cuerpo principal de aparato que tiene una entrada de aire y una salida de aire; un soplador de tipo ventilador dispuesto en el cuerpo principal de aparato y que tiene una carcasa de ventilador, un ventilador dotado de un espacio hueco, y un motor; y una masa o un cuerpo

impregnado con componente activo dispuesto en el espacio hueco para contener un componente activo, en el que el soplador de tipo ventilador está adaptado y es operativo para enviar aire desde la entrada de aire a través del espacio hueco hacia dentro y hacia fuera de la salida de aire.

5 Esta primera forma de implementación que requiere que un ventilador esté dotado de forma única de un espacio hueco adaptado para albergar en el mismo una masa o un cuerpo impregnado con componente activo y sólo requiere que la parte de cuerpo de aparato tenga un espacio en la misma lo suficiente para albergar el soplador de ventilador, y elimina la necesidad convencional de proporcionar un espacio extra para albergar por separado un cuerpo impregnado con componente activo.

Esto simplifica estructuralmente el interior del cuerpo de aparato y hace el aparato compacto y de pequeño tamaño.

10 Además, la eliminación del requisito de disponer el cuerpo impregnado con componente activo junto al soplador de ventilador en la parte de cuerpo del aparato, potencia su flexibilidad de diseño.

Además, se encuentra que el ventilador no reduce su durabilidad y puede retener una cantidad suficiente de un componente activo.

15 En la construcción establecida anteriormente, la masa o el cuerpo impregnado con componente activo se fija preferiblemente a uno de dicha carcasa de ventilador y el cuerpo principal de aparato.

Esta construcción específica permite que la masa o el cuerpo impregnado con componente activo se sitúe sin poder rotar con el ventilador y se mantenga sin aumentar la resistencia a la rotación del ventilador, y por tanto sin crear una pérdida en su fuerza motriz.

20 En la construcción establecida anteriormente, la masa o el cuerpo impregnado con componente activo preferiblemente se monta de manera retirable en el espacio hueco.

Esta construcción hace que el aparato sea económico porque entonces sólo requiere que se cambie la masa o el cuerpo impregnado con componente activo mientras se deja el ventilador intacto.

25 Investigaciones extensas y entusiastas y experimentos llevados a cabo por los presentes inventores teniendo en cuenta lo que se ha establecido anteriormente en el presente documento han revelado que existe una delicada relación de equilibrio entre la resistencia del viento y las cantidades de volatilización de un componente activo y también les ha llevado a la forma de implementación de la invención mencionada a continuación.

30 Por tanto, según una segunda forma de implementación, que es la invención según la reivindicación 1, se proporciona un aparato de depuración de tipo ventilador para repeler y excluir o expulsar un insecto dañino o nocivo con un componente activo que contiene como componente principal al menos un producto químico que tiene una presión de vapor no inferior a $1,0 \times 10^{-4}$ mmHg a una temperatura de 30°C y eficaz para actuar como insecticida o acaricida o para controlar el crecimiento, o para dificultar un comportamiento de hematofagia, picadura o alimentación, del insecto, o para repeler el insecto, o eficaz para impedir cualquier otro daño debido al insecto, teniendo el aparato una masa o un cuerpo impregnado con componente activo adaptado para retener y liberar mediante volatilización el componente activo, e incluyendo un soplador de tipo ventilador alimentado para accionarse por un motor, en el que dicha masa o cuerpo impregnado con componente activo está dispuesto en un lado de entrada de viento de dicho soplador de tipo ventilador y está diseñado para proporcionar una resistencia a la fuerza del viento R que en términos de la proporción de consumo de corriente E2 por dicho motor en presencia de dicha masa o cuerpo impregnado con componente activo con respecto al consumo de corriente E1 por dicho motor en ausencia de dicha masa o cuerpo impregnado con componente activo, oscila entre el 5 y el 25% donde R se expresa mediante la ecuación: $R = 100 - E2 / E1 \times 100$.

Esta segunda forma de implementación permite utilizar de manera eficaz una energía de accionamiento de motor para volatilizar una gran cantidad de componentes activos, y proporciona la volatilización de una cantidad máxima del componente activo y por tanto una extensión máxima de prevención frente al daño de insectos o bichos a una cantidad mínima de energía de entrada.

45 Con el fin de lograr el objeto u objetos mencionados anteriormente, se han llevado a cabo extensas investigaciones y experimentos por parte de los presentes inventores cambiando de manera variada el índice de resistencia del aire del ventilador, tamaño y peso del ventilador y parámetros del motor y les han llevado a la siguiente forma de implementación.

50 Por tanto, según una tercera forma de implementación según la reivindicación 5, se proporciona un aparato de depuración de tipo ventilador para repeler y excluir un insecto dañino o nocivo con un componente activo que contiene como componente principal al menos un producto químico que tiene una presión de vapor no inferior a $1,0 \times 10^{-4}$ mmHg a una temperatura de 30°C y eficaz para actuar como insecticida o acaricida o para controlar el crecimiento, o para dificultar un comportamiento de hematofagia, picadura o alimentación, del insecto, o para repeler el insecto, o eficaz para impedir cualquier otro daño debido al insecto; teniendo el aparato una masa o un cuerpo impregnado con componente activo adaptado para retener y liberar mediante volatilización dicho componente activo,

5 e incluyendo un soplador de tipo ventilador alimentado para accionarse por un motor que se enciende por una
 batería, caracterizado porque dicho soplador de tipo ventilador comprende un ventilador que tiene: una resistencia
 del aire f que cuando se expresa mediante el consumo de corriente I_1 por dicho motor cargado con dicho ventilador
 dividido entre el consumo de corriente I_0 por dicho motor cuando no está cargado con dicho ventilador, oscila entre
 10 no inferior a 1 pero no superior a 17; un tamaño en un intervalo entre 20 mm y 100 mm de diámetro; y un peso en un
 intervalo entre 1,5 gramos y 8 gramos, en el que los valores de la resistencia del aire, tamaño y peso de dicho
 ventilador se seleccionan según se mencionó anteriormente y adicionalmente de modo que el consumo de corriente
 por dicho motor cargado con dicho ventilador tenga un valor de corriente de manera que la razón de un periodo de
 tiempo en el que dicho ventilador puede accionarse mediante dicha batería con respecto a la capacidad de dicha
 batería no es inferior al 5%.

Esta tercera forma de implementación permite que un motor se accione de manera eficaz para ventilar una masa o
 un cuerpo impregnado con componente activo durante un periodo de tiempo aproximado prolongado sin la
 necesidad de cambiar una batería y por tanto el componente activo se volatiliza durante tal periodo de tiempo largo
 aproximado sin la necesidad de sustituir la batería.

15 El fallo del aparato de depuración de tipo ventilador convencional si se usa situado en un espacio habitado para
 producir suficiente eficacia tal como se mencionó anteriormente en el presente documento lo razonaron los
 presentes inventores de la siguiente manera:

- 20 ■ En contraposición a un armario o ropero en el que puede utilizarse la depuración del tipo con
 ventilador convencional situada y que se abre o se cierra habitualmente sólo dos veces al día o así por
 la mañana y por la noche, un espacio habitado tiene varios visitantes y se abre y se cierra de manera
 frecuente en el día, y por tanto tiene una entrada y salida de aire mucho mayor que el espacio de
 almacenamiento
- 25 ■ Por este motivo, haciendo el periodo de tiempo en que el flujo de aire se detiene tan largo como diez
 veces el periodo de tiempo en el que se hace que fluya aire, se impide que el agente de depuración
 (componente activo) se propague y difunda lo suficiente hasta una extensión en que se obtiene una
 eficacia satisfactoria.

Investigaciones extensas y entusiastas y experimentos llevados a cabo por los presentes inventores teniendo en
 cuenta estos motivos les han llevado a la siguiente forma de implementación:

30 Por tanto, según una cuarta forma de implementación, se proporciona un aparato de depuración de tipo ventilador
 para repeler y excluir un insecto dañino o nocivo con un componente activo que contiene como componente principal
 al menos un producto químico que tiene una presión de vapor no inferior a $1,0 \times 10^{-4}$ mmHg a una temperatura de
 30°C y eficaz para actuar como insecticida o acaricida o para controlar el crecimiento, o para dificultar un
 comportamiento de hematofagia, picadura o alimentación, del insecto, o para repeler el insecto, o eficaz para impedir
 35 cualquier otro daño debido al insecto, teniendo el aparato una masa o un cuerpo impregnado con componente activo
 adaptado para retener y liberar mediante volatilización dicho componente activo, e incluyendo un soplador de tipo
 ventilador alimentado para accionarse por un motor, caracterizado porque: dicho soplador de tipo ventilador puede
 operarse para funcionar de manera iterativa y pararse alternativamente, siendo el periodo de tiempo de parada no
 más de 9 (nueve) veces tan largo como el periodo de tiempo de funcionamiento, siendo también dicho periodo de
 tiempo de parada un periodo de tiempo en el que una corriente o una cantidad de electricidad que no se pierde en el
 40 mismo es mayor que una corriente o una cantidad de electricidad consumida en exceso por dicho motor en dicho
 periodo de tiempo de funcionamiento.

Esta cuarta forma de implementación permite que un aparato si se usa situado en un espacio habitado proporcione
 una eficacia suficiente y retenga esta eficacia durante un periodo de tiempo prolongado.

En una construcción establecida anteriormente, de manera deseable:

45 Dicha masa o cuerpo impregnado con componente activo comprende una masa de partículas diferenciadas
 impregnables con dicho componente activo y dichas partículas tienen, cada una, una forma tal que un área máxima
 de contacto de una partícula con otra no es mayor que la mitad de un área de superficie total de la misma; dicha
 masa o cuerpo impregnado con componente activo comprende una masa de partículas diferenciadas impregnables
 50 con dicho componente activo y dichas partículas tienen un volumen real que expresado mediante [volumen aparente
 $x(1 - \text{porcentaje de hueco o huecos}/100)$] oscila entre 5×10^{-5} y 5×10^5 mm³ por partícula.

Dicho soplador de tipo ventilador está adaptado para enviar aire al interior de, a través y fuera de dicha masa o
 cuerpo impregnado con componente activo que comprende un receptáculo que comprende una masa impregnada
 con componente activo de partículas diferenciadas con un flujo de aire a su través que oscila entre 0,01 y
 1,0 m³/min., y dichas partículas entonces tienen un peso específico que oscila entre 0,005 y 0,5; y/o

55 al menos uno de dicha masa o cuerpo impregnado con componente activo y un receptáculo para ello se pretrata
 para un antiestático.

Estas y otras características, objetos y ventajas de la presente invención resultarán más fácilmente evidentes para los expertos habituales en la técnica a partir de la siguiente descripción detallada de la forma preferida de realización de la misma ilustrada en las diversas figuras de los dibujos.

Breve descripción de los dibujos

- 5 En los dibujos adjuntos:
- la figura 1 es una vista en sección longitudinal que representa esquemáticamente un aparato de difusión de volatilización de productos químicos de tipo ventilador según una primera forma de implementación de la presente invención;
- 10 la figura 2 es una vista en sección transversal del aparato tomada a lo largo de las líneas II-II visto en el sentido indicado por las flechas en la figura 1;
- la figura 3 es una vista en sección longitudinal que representa esquemáticamente un aparato de depuración de tipo ventilador para repeler y exterminar insectos dañinos o nocivos según una segunda forma de implementación de la presente invención;
- la figura 4 es una vista en sección transversal del aparato de depuración mostrado en la figura 3;
- 15 la figura 5 es una vista explicativa esquemática de un aparato de depuración de tipo ventilador para repeler y exterminar insectos dañinos o nocivos según una tercera forma de implementación de la presente invención;
- la figura 6 es una vista explicativa esquemática de un aparato de depuración de tipo ventilador para repeler y exterminar insectos dañinos o nocivos según una cuarta forma de implementación de la presente invención;
- la figura 7 es una vista frontal de un elemento operativo en el aparato mostrado en la figura 6;
- 20 la figura 8 es un diagrama explicativo que ilustra la cantidad de corriente eléctrica consumida en el aparato mostrado en la figura 6 mientras se enciende y se apaga de manera cíclica;
- la figura 9 es una gráfica en la que se representan gráficamente las velocidades de volatilización de producto químico para los diferentes tipos de cuerpos impregnados con un producto químico dado con respecto a los días de uso en una quinta realización de la presente invención;
- 25 la figura 10 es una gráfica en la que se representan gráficamente las velocidades de volatilización de producto químico desde un cuerpo impregnado con producto químico cuando se impregna con diferentes productos químicos con respecto a un parámetro temporal; y
- la figura 11 es una vista en perspectiva que representa esquemáticamente medios para la volatilización de un producto químico desde una masa de gránulos impregnados con el producto químico que forman un cuerpo impregnado con producto químico pero no según la presente invención.
- 30

Mejores modos para llevar a cabo la invención

En primer lugar se facilita una explicación con respecto a un aparato según la primera forma de realización de la presente invención.

- 35 Tal como se muestra en las figuras 1 y 2, el aparato comprende un cuerpo principal de aparato o parte de cuerpo 1 que como un todo está en forma de una caja sustancialmente rectangular que tiene su parte lateral 2 y su otra parte lateral 3.

- 40 La primera parte lateral 2 está compuesta por una placa de cara lateral sustancialmente rectangular 2a y placas de cara de extremo primera, segunda, tercera y cuarta 2b, 2c, 2d y 2e que son continuas con la parte periférica de la placa de cara lateral 2a. Por tanto, la primera parte lateral 2 está en forma de una caja sustancialmente rectangular con una cara lateral abierta. Entre las placas de cara de extremo primera y segunda 2b y 2c que son opuestas entre sí y más cerca de la tercera placa de cara de extremo d hay una placa de división 4 sujeta a las mismas, cuya sección horizontal está conformada sustancialmente en forma de letra "U", y que subdivide la parte de cuerpo de aparato 1 en una cámara que alberga el soplador de tipo ventilador 5 y una cámara de batería 6.

- 45 La tercera placa de cara de extremo 2d se forma con una abertura 7 mostrada cerrada con una cubierta 8 para introducir y sacar pilas secas 9 de la cámara de batería 6 abriendo la cubierta 8.

La otra parte lateral 3 es plana y se une de manera retirable a una abertura 10 formada por las placas de cara de extremo primera, segunda, tercera y cuarta 2b, 2c, 2d y 2e. La otra parte lateral 3 está unida así, por ejemplo, en un ajuste a presión o en un ajuste de puerta abisagrada.

Un soplador de tipo ventilador 11 se muestra dispuesto en la cámara que alberga el soplador de tipo ventilador 5 y

comprende una carcasa de ventilador 12, un ventilador 13 y un motor eléctrico 14.

5 La carcasa de ventilador 12 que comprende su placa de cara lateral 12a, otra placa de cara lateral 12b y la placa de cara periférica 12c tiene un rebaje 15 formado en una zona central de la placa de cara lateral 12a de modo que se hunde hacia la abertura 10 para contener el motor 14 en el mismo. La otra placa de cara lateral 12b se forma con un hueco de gran diámetro 16 que es toroidal.

La placa de cara periférica 12c se forma con una salida de descarga o suministro 17 que es continua con una salida de aire 18 formada en la primera placa de cara de extremo 2b.

10 El ventilador 13 está configurado en forma de un ventilador centrífugo, que comprende un disco rotatorio 13a y un gran número de paletas que se extienden radialmente 13b sujetas al mismo más cerca de su periferia. El disco rotatorio 13a se forma más cerca de su centro con una parte cilíndrica y más plana 19 y 20 formando un hueco que se hunde hacia el hueco de gran diámetro 16, y proporcionando un espacio anular hueco 21 entre la parte cilíndrica 19 y las paletas 13b. El espacio hueco 21 se abre para que se comuniquen con la atmósfera a través de una abertura de admisión 22 entre el hueco de gran diámetro 16 de la otra placa de cara lateral 12b y la parte cilíndrica 19.

15 El motor 14 tiene su árbol de transmisión 14a conectado a la parte plana 20 del ventilador 13 y se acciona para hacer rotar el ventilador 13.

Cargado de manera que puede descargarse, en el espacio hueco 21 del ventilador 13 hay un componente activo de tipo cartucho o una masa o un cuerpo de soporte 23 para el componente activo.

20 La masa o el cuerpo de soporte de componente activo 23 incluye un alojamiento 24 que es hueco y toroidal en el que está contenido un gran número de artículos procesados granulares o particulados 25 de componente activo. Al cargar el cuerpo 23, el alojamiento 24 puede insertarse desde la abertura de admisión 22 en el espacio hueco 21 y entonces fijarse en su sitio sujetando piezas de unión 24a previstas para el alojamiento 24 a la otra placa de cara lateral 12b de la carcasa de ventilador 12 por medio de tornillos de máquina 26.

25 El alojamiento 24 se forma con un gran número de salidas de aire 27 opuestas a las paletas 13b y entradas de aire 28 que son opuestas a los orificios de admisión de aire 29 formados en el otro elemento o parte lateral 3. El otro elemento lateral 3 está dotado de una guía de flujo de aire 30.

En funcionamiento, la rotación del ventilador 13 por el motor 14 hace que se aspire aire de la atmósfera a través de los orificios de admisión 29 y las entradas de aire 28 al interior del alojamiento 24 y, la ventilación de los artículos procesados particulados 25, permite que se volatilice el producto químico y entonces se propague a la atmósfera a través de las salidas de aire 27, la salida de descarga 17 y el orificio de salida de aire 18.

30 Entonces, sin rotar la propia masa o el cuerpo impregnado con componente activo 23, se impide que el ventilador 13 aumente su resistencia a la rotación.

35 Además, la habilidad para sacar la masa o el cuerpo impregnado con componente activo 23 fuera del espacio hueco 21 al exterior de la parte de cuerpo de aparato 1 retirando el otro elemento lateral 3 y aflojando los tornillos de máquina 26 permite que se impregne el componente activo o se cambie la masa o el cuerpo de soporte 23, según se desee.

A continuación se facilita una explicación con respecto a modificaciones de la primera forma de realización de la invención.

40 Por tanto, en primer lugar con respecto a la dirección de ventilación, aunque en la forma de realización descrita anteriormente, se aspira aire a través de una superficie inferior para que fluya hacia fuera a través de una superficie lateral del soplador de tipo ventilador 11 con su eje de rotación (es decir, el árbol de transmisión 14a del motor 14) ajustado para que se extienda verticalmente, como alternativa, puede aspirarse aire, por ejemplo, a través de una superficie lateral para que fluya hacia fuera a través de otra superficie lateral, o aspirarse a través de una superficie superior para que fluya hacia fuera a través de una superficie lateral del soplador de tipo ventilador 11 con los orificios de entrada y salida de aire 29 y 18 reorganizados de manera apropiada.

45 Asimismo, la forma del aparato puede alterarse según su uso pretendido. Por ejemplo, es posible ajustar el eje de rotación del soplador de tipo ventilador 11 (es decir, el árbol de transmisión 14a del motor 14) para que se extienda en una dirección transversal (delantera y trasera), para hacer así más largo el aparato verticalmente y adecuado para su colocación en una holgura vertical.

50 Para el ventilador 13 del soplador de tipo ventilador 11 para su uso en la presente invención, con el fin de cambiar el flujo de aire de una dirección axial a una dirección radial, se hace uso de un ventilador centrífugo en el que se aplica una fuerza centrífuga para conferir una energía al flujo.

Un ventilador centrífugo es preferible para el ventilador 13 porque tiene un gran número de paletas que son de mayor anchura y de menor altura, y estructuralmente no tiene paletas sino un espacio hueco en su zona central.

Un ventilador centrífugo es preferible también porque tiene alta potencia de chorro y un tamaño relativamente pequeño.

Son ilustrativos, por ejemplo, un turboventilador, un ventilador de paletas aerodinámicas, un ventilador de carga limitada, un ventilador radial, un ventilador de múltiples paletas, etcétera.

- 5 También es preferible que se coloque un ventilador centrífugo tal como se mencionó anteriormente en una carcasa de voluta, en espiral o cónica diseñada para juntar de manera eficaz vientos producidos al hacer rotar el ventilador y entonces dejarlos salir.

- 10 Para cargar la masa o el cuerpo impregnado con componente activo 23 en el espacio hueco 21 del ventilador centrífugo mencionado anteriormente, también puede hacerse uso de artículos procesados o un cuerpo o cuerpos formados que pueden impregnarse con un producto químico volátil como componente activo.

Son ilustrativos, por ejemplo, artículos procesados de modo que tengan un componente activo recubierto sobre los mismos mediante pulverización o similar, o tales artículos procesados albergados en un alojamiento permeable al aire como en el caso de las figuras 1 y 2, o un cuerpo o cuerpos formados tales como de una resina sintética que contienen un componente activo.

- 15 No se impone ninguna limitación sobre los materiales de los que pueden estar compuestos los artículos procesados o el cuerpo formado excepto en que deben poder contener por completo un componente activo y que deben poder liberarlo cuando se ventilan.

- 20 Son ilustrativos de tales materiales, por ejemplo, pasta, papel tal como papel de filtro o cartulina, una fibra natural tal como de algodón, lana o chingma, una fibra artificial tal como de poliéster, nailon o poliolefina, una fibra de carbono, una fibra de vidrio, una cerámica, una resina sintética tal como de poliolefina, poli(cloruro de vinilo) o polímero de alta absorción de aceite, material textil no tejido y un material natural poroso.

- 25 No se impone ninguna limitación tampoco sobre la conformación o configuración del cuerpo impregnado con componente activo, excepto en que el cuerpo debe disponerse en el espacio hueco del ventilador centrífugo. Son ilustrativos para la conformación y configuración, por ejemplo, armazones circulares, semicirculares, cuadrados y poligonales, y un cuerpo hueco toroidal.

No se impone ninguna limitación tampoco sobre el tamaño o la geometría del cuerpo impregnado con componente activo, excepto en que el cuerpo debe poder disponerse fácilmente en ese espacio hueco y que el cuerpo no debe afectar a que el ventilador rote.

- 30 No se impone ninguna limitación tampoco sobre el espesor o la longitud del cuerpo impregnado con componente activo, que se refiere al contenido de impregnante del componente activo, excepto en que puede dimensionarse para cumplir con el uso pretendido. El cuerpo puede estar diseñado incluso para tener su longitud superior a la longitud del espacio hueco.

- 35 Además, como para la carga de la masa o el cuerpo impregnado con componente activo, aunque en la forma de realización descrita se muestra que el alojamiento 24 en el que se empaquetan artículos procesados particulados 25 como el cuerpo impregnado con componente activo va a insertarse en el espacio hueco 21 en el ventilador centrífugo 13 y va a sujetarse a la carcasa de ventilador 21, un alojamiento 24 de este tipo puede sujetarse directamente a la parte de cuerpo principal de aparato 1, por ejemplo, por medio de una placa de fijación tal como se prepara por separado. También es posible proporcionar la parte de cuerpo principal de aparato 1 con una abertura para la inserción (por ejemplo, en una zona del orificio de admisión de aire 29 en la otra parte lateral 3) de modo que el alojamiento 24 puede insertarse a su través y entonces sujetarse así.

Además, los medios de sujeción no se limitan a una tuerca o tuercas de máquina sino que pueden adoptar medios adhesivos o de revestimiento. Es preferible que se seleccione cualquiera de tales medios según la forma particular del cuerpo impregnado con componente activo diseñado para su uso pretendido.

- 45 Además, son ilustrativos para la batería o pila 9 usada para accionar con potencia el soplador de tipo ventilador 11, por ejemplo, una pila o batería primaria tal como una pila seca alcalina, una pila seca de manganeso, una pila de tipo botón, una pila de aire o una pila de ion litio, y una pila o batería secundaria tal como una batería de níquel-cadmio o una pila de ion litio.

- 50 Puede realizarse una elección adecuada de una pila o batería particular junto con su clase (por ejemplo, o bien alcalina o bien de manganeso, o bien de tipo unidad 1 o bien unidad 2), su número y su modo de conexión (en paralelo o en serie) considerando sus condiciones y periodo de uso, la clase del motor y ventilador usados.

El soplador de tipo ventilador 11 para el accionamiento también puede alimentarse mediante el suministro de CA comercial (por ejemplo, con 100 voltios). Entonces, resultará necesario dotar el aparato de manera externa o interna de un convertidor CA-CC.

Además, un aparato de difusión de productos químicos de tipo ventilador según la presente invención no se limita a un aparato especializado o exclusivo tal como se muestra en las figuras 1 y 2 sino que puede aplicarse a cualquier aparato eléctrico doméstico o de oficina usando un ventilador centrífugo también, para dotarlo de la capacidad de repeler y exterminar insectos dañinos o nocivos, desodorizar un olor desagradable, y emanar una fragancia o aroma.

- 5 La presente invención, si se implementa en, por ejemplo, un aparato portátil del tipo con batería que no tiene ninguna limitación particular sobre el lugar de instalación o que puede usarse en cualquier lugar, se encuentra que es útil y ventajosa.

Incluidos como ilustrativos para el producto químico volátil para su uso en la presente invención, entre una variedad de productos químicos, un insecticida, un repelente de insectos, un producto aromático y un desodorante.

- 10 Los insecticidas deben ser preferiblemente insecticidas piretroides de los que al menos un producto químico seleccionado del grupo que consiste en teraletrina, praletrina, furametrina, aletrina y empenetrina puede usarse como particularmente ventajoso.

Para los agentes de control (inhibición) del crecimiento, puede usarse al menos un producto químico como preferido que se selecciona del grupo que consiste en piriproxifeno, metopreno e hidropreno.

- 15 Además, la combinación de un agente antioxidante y/o un agente de absorción de ultravioleta en el cuerpo impregnado con componente activo y/o la combinación de un agente de absorción de ultravioleta en una carcasa para el cuerpo impregnado con componente activo permitirá que se use una implementación de la presente invención de manera estable durante un periodo de tiempo prolongado. También permite su uso al aire libre.

- 20 Los métodos de marcado de punto final que son esenciales para la preparación de un producto químico incluyen un método de uso de un colorante de antraquinona lipófilo para el cuerpo impregnado en caso de ser hidrófilo y de utilización de los fenómenos de que el color del colorante en caso de estar disuelto en el producto químico es reconocible y que cuando el producto químico se evapora del colorante entra en el cuerpo para hacer que su color sea irreconocible. También está incluido un método de utilización de un pigmento que cambia de color que se compone de un compuesto orgánico de liberación de electrones que cambia de color y un desensibilizante, o un compuesto orgánico de liberación de electrones que cambia de color, un desensibilizante y un revelador de color.
- 25 Está incluido adicionalmente un método en el que se hace que la velocidad de sublimación de un agente de sublimación sea sustancialmente igual a la velocidad de volatilización del producto químico. Aunque puede usarse individualmente uno cualquiera de estos métodos, el uso de un cambio de color y un agente de sublimación en combinación hará sentir realmente el uso y se preferirá por tanto.

- 30 La velocidad de sublimación puede ajustarse a un valor según se requiera ajustando el área de una abertura de ventilación que puede preverse para una carcasa que contiene el agente de sublimación.

Además para los componentes activos descritos, no hay ninguna limitación impuesta en el uso de insecticidas y/o ahuyentadores (repelentes de insectos) enumerados a continuación, en cualquier combinación con una proporción deseada.

- 35 Por ejemplo, para matar insectos, puede utilizarse uno cualquiera o más de una variedad de insecticidas volátiles usados hasta la fecha. Son ilustrativos los insecticidas piretroides, los insecticidas de carbamato y los insecticidas de organofósforo. Se sabe que los insecticidas piretroides tienen una alta seguridad y se han usado bien, de los que se enumeran ejemplos preferidos a continuación, cada uno facilitado en el orden de nombre común, nombre químico y el nombre comercial entre paréntesis seguido por el fabricante.

- 40
- aletrina: d1-cis/trans-crisantemato de d1-3-alil-2-metil-4-oxo-2-ciclopentenilo (Pynamin, Sumitomo Chemical Co.)
 - d1-d-T80-aletrina: d-cis/trans-crisantemato de d1-3-alil-2-metil-4-oxo-2-ciclopentenilo (Pynamin forte, Sumitomo Chemical Co.)
 - d1-d-T-aletrina: d-trans-crisantemato de d1-3-alil-2-metil-4-oxo-2-ciclopentenilo (Bioallethrin)
- 45
- d-d-T-aletrina: d-trans-crisantemato de d-3-alil-2-metil-4-oxo-2-ciclopentenilo (Esbio)
 - d-d-T80-praletrina: (+)-cis/trans-crisantemato de (+)-2-metil-4-oxo-3-(2-propionil)-2-ciclopentenilo (Etoc, Sumitomo Chemical Co.)
 - resmetrina: d1-cis/trans-crisantemato de 5-bencil-3-furilmetilo (Chrythron, Sumitomo Chemical Co.)
- 50
- d1-d-T80-resmetrina: d-cis/trans-crisantemato de 5-bencil-3-furilmetilo (Chrythron forte, Sumitomo Chemical Co.)
 - empenetrina: d1-cis/-trans-3-(2,2-dimetilvinil)-2,2-dimetil-1-ciclopropanocarboxilato de 1-etinil-2-metil-2-

- pentenilo (Vaporthrin, Sumitomo Chemical Co.)
- teraletrina: d1-cis/trans-2,2,3,3-tetrametil-ciclopropanocarboxilato de d1-3-alil-2-metil-4-oxo-2-ciclo-pentenilo (Knoxthrin, Sumitomo Chemical Co.)
 - ftaltrina: d1-cis/trans-crisantemato de N-(3,4,5,6-tetrahidroftalimida)-metilo (Neopynamin, Sumitomo Chemical Co.)
 - d1-d-T80-ftaltrina: d1-cis/trans-crisantemato de (1,3,4,5,6,7-hexahidro-1,3-dioxo-2-indolil)metilo (Neopynamin forte, Sumitomo Chemical Co.)
 - furametrina: d-cis/trans-crisantemato de 5-propargil-2-furilmetilo (Pynamin D, Sumitomo Chemical Co.)
 - permetrina: d1-cis/trans-3-(2,2-diclorovinil)-2,2-dimetil-1-ciclopropanocarboxilato de 3-fenoxibencilo (Ekamin, Sumitomo Chemical Co.)
 - fenotrina: d-cis/trans-crisantemato de 3-fenoxibencilo (Sumithrin, Sumitomo Chemical Co.)
 - imiprotrina: (1R)-cis/trans-crisantemato de 2,4-dioxo-1-(prop-2-inil)-imidazolidin-3-ilmetilo (Pralle, Sumitomo Chemical Co.)
 - fenvalerato: butilato de α -ciano-3-fenoxibencil-2-(4-cloro-fenil)-3-metilo (Somicidin, Sumitomo Chemical Co.)
 - cipermetrina: d1-cis/trans-3-(2,2-diclorovinil)-2,2-dimetilciclopropanocarboxilato de α -ciano-3-fenoxibencilo (Agrothrin, Sumitomo Chemical Co.)
 - cifenotrina: (+)-cis/trans-crisantemato de (\pm) α -ciano-3-fenoxibencilo (Gokilaht, Sumitomo Chemical Co.)
 - etofenprox: 2-(4-etoxifenil)-2-metil propil-3-fenoxibencil éter (Trebon)
 - teflutrina: bencil-3-(2-cloro-3, 3, 3-trifluoro-1-propenil)-2,2-dimetil-1-ciclopropanocarboxilato de 2,3,5,6-tetrafluoro-4-metilo
 - fenpropatrina: cis/trans-2,2,3,3-tetrametilciclopropanocarboxilato de α -ciano-3-fenoxibencilo
 - fenflutrina: d1-cis/trans-3-(2,2-diclorovinil)-2,2'-dimetil-1-ciclopropanocarboxilato de 2,3,4,5,6-pentafluorobencilo
 - cis/trans-2,2,3,3-tetrametil-1-ciclopropanocarboxilato de 1-etinil-2-metil-2-pentenilo.

Para ejemplos específicos de los insecticidas de organofósforo pueden enumerarse los siguientes:

- diazinón: tiofosfato de (2-isopropil-4-metilpirimidil-6)-dietilo (Diazinon)
- fenitrotión, MEP; tiofosfato de O,O-dimetil-O-(3-metil-4-nitrofenilo) (Sumition)
- piridafentión; fosforotioato de O,O-dimetil-O-(3-oxo-2-fenil-2H-piridazin-6-ilo) (Ofunack)
- malatión: ditiofosfato de dimetilodcarbetoietilo (Malathon)
- dipterex: fosfonato de O,O-dimetil-2,2,2-tricloro-1-hidroxietilo
- clorpirifos: fosforotioato de O,O-dimetil-O-(3,5,6-tricloro-2-piridilo)
- fentión: fosforotioato de O,O-dimetil-O-(3-metil-4-metiltiofenilo) (Baytex)
- diclorvos: 2,2-diclorovinilfosfato de O,O-dimetilo (DDVP)
- propetanfos: O-metiletilfosforamidatioato de O-[(E)-2-isopropoxycarbonil-1-metilvinilo] (Safurotin)
- Abate: fosforotioato de O,O,O',O'-tetrametil-O,O'-tiodi-P-fenileno
- protiofos: éster O-2,4-diclorofenílico O-etílico S-propílico del ácido ditiofosfórico (Tokution)
- foxim: tiofosfato de O,O-dietil-O-(α -cianobencilidenamino)

40 Para los insecticidas de oxadiazol pueden enumerarse los siguientes:

- metoxadiazona: 5-metoxi-3-(2-metoxifenil)-O-1,3,4-oxadiazol-2-(3H)-ona (Elemic)

Para los insecticidas de cloronicotina pueden enumerarse los siguientes:

- imidacloprid: 1-(6-cloro-3-piridilmetil)-N-nitro-imidazolidin-2-ilidenamina (Admire)
- acetamiprid: amidina de (E)-N¹-[(6-cloro-3-piridil)metil]-N²-ciano-N¹-metilacetona (Mospilan)

- 5 Según el aparato descrito de la presente invención, que tiene el ventilador 13 configurado para proporcionar en su masa, volumen y tamaño un espacio hueco 21 adaptado para albergar un cuerpo impregnado con componente activo 23 sólo requiere que la parte de cuerpo de aparato 1 tenga un espacio en la misma suficiente para albergar el soplador de ventilador 11, y elimina la necesidad convencional de proporcionar un espacio extra para albergar por separado el cuerpo impregnado con componente activo 23.
- 10 Esto simplifica estructuralmente el interior del cuerpo de aparato y hace que el aparato sea compacto y de pequeño tamaño.
- Además, la eliminación del requisito de disponer por separado el cuerpo impregnado con componente activo junto al soplador de ventilador en la parte de cuerpo 1 del aparato, potencia su flexibilidad de diseño.
- 15 Además, se encuentra que el ventilador no reduce su durabilidad y puede retener una cantidad suficiente de un componente activo.
- Según el aparato descrito de la presente invención, el cuerpo impregnado con componente activo 23 que no rota con el ventilador 13 se mantiene para no aumentar la resistencia a la rotación del ventilador 13, y por tanto no crea una pérdida en su fuerza motriz.
- 20 El aparato descrito de la presente invención es económico porque sólo requiere que se cambie el cuerpo impregnado con componente activo 23 mientras se deja el ventilador 13 intacto.
- Se facilita a continuación una explicación con respecto a un aparato de depuración de tipo ventilador para repeler y exterminar insectos dañinos o nocivos según la segunda realización de la presente invención.
- 25 Haciendo referencia a las figuras 3 y 4, el aparato de depuración tiene una parte de cuerpo 31 sustancialmente en forma de una caja rectangular, que comprende una placa de cara superior 32, una placa de cara inferior 33, un primer par de placas laterales opuestas 34 y un segundo par de placas laterales 35, que definen y que encierran su interior con las mismas. Se proporciona una placa de división 36 para la subdivisión con las placas de cara lateral 34 y 35, de este interior en un espacio o compartimento superior y uno inferior 37 y 38.
- 30 El espacio superior 37 tiene un soplador de tipo ventilador 40 montado en el mismo junto con un motor eléctrico 39 para alimentar el mismo. El soplador de ventilador 40 comprende un ventilador 41 y una carcasa de ventilador 42, sirviendo esta última para albergar y/o proteger el ventilador 41, y/o para rectificar un viento creado y/o para intensificar la fuerza del viento. En la forma de realización ilustrada, el ventilador 41 está constituido por un ventilador Silocco con la carcasa de ventilador 42 que tiene su lado de admisión de aire en comunicación con un orificio de admisión de aire 43 formado en la placa de división 36 y su lado de salida en comunicación con un orificio de descarga de aire 44 formado en una del segundo par de placas de cara lateral 35.
- 35 El espacio inferior 38 tiene una carcasa 45 para un cuerpo impregnado montado de manera retirable en la misma opuesto al orificio de admisión de aire 43.
- La carcasa de cuerpo impregnado 45 se compone de un material y/o tiene una conformación que sobresale por su permeabilidad al aire que permite que el aire pase suavemente a su través.
- 40 La carcasa de cuerpo impregnado 45 tiene un cuerpo impregnado con componente activo 46 situado en la misma para que lo albergue y/o proteja.
- Al menos una parte de la carcasa de cuerpo impregnado 45 que entra en contacto con el cuerpo impregnado 46 se compone de plástico que comprende al menos uno de poliéster, polipropileno, poli(cloruro de vinilo), ABS, poliestireno, AS, resina de metacrilato, poli(alcohol vinílico), EVA, resina fenólica, resina de silicona, resina de poliamida, resina de poliacetato, resina de policarbonato y resina de poliéster termoplástico.
- 45 El espacio inferior 38 también tiene una batería o pilas 47 montadas de manera separable en el mismo, siendo la batería o pilas 47 para accionar el motor 39.
- En funcionamiento, el accionamiento del ventilador 41 con el motor 39 hace que se aspire aire tal como se indica mediante la flecha a al interior de la carcasa de ventilador 42 pasada la carcasa de cuerpo impregnado 45, el cuerpo impregnado 46 y el orificio de admisión 43.
- 50 Se permite que fluya hacia fuera el aire aspirado al interior de la carcasa de ventilador 41, creando un viento que se

rectifica y/o cuya fuerza del viento se intensifica de este modo, a través del orificio de salida 44 tal como se indica mediante la flecha b.

Esto permite que un componente activo impregnado en el cuerpo impregnado con componente activo 46 se volatilice y entonces difunda a través del orificio de salida de aire 44 a la atmósfera.

5 En la forma de realización de la presente invención ilustrada, con fines de conveniencia, se establece un valor que puede denominarse "valor de resistencia a la fuerza del viento" R. Al derivar un valor de resistencia a la fuerza del viento, aunque puede que debería medirse la velocidad del viento (aire) o la cantidad de flujo de aire directamente, un método de medición de la cantidad de consumo de corriente eléctrica en el motor que varía según la resistencia del aire del componente activo daría lugar a menos error de medición aunque sea indirecto. Por consiguiente, en este caso se adopta este último método en la presente invención.

10 El aparato de depuración de tipo ventilador descrito debe estar dotado preferiblemente de una carcasa de cuerpo impregnado diseñada para albergar y/o proteger un cuerpo impregnado con componente activo considerando el rendimiento y la estabilidad y la seguridad en uso.

15 Además, el soplador de ventilador descrito debe estar dotado preferiblemente de un ventilador, una carcasa de ventilador diseñada para albergar y/o proteger el ventilador, y/o para rectificar el viento de aire y/o para intensificar la fuerza del viento del aire, y un motor eléctrico.

20 El cuerpo impregnado con componente activo debe tener preferiblemente una conformación o configuración que en lugar de ser una forma de panal de abejas que tiene una función de rectificación de aire o gas es una forma de material que tiene un área eficaz grande que es al menos un material seleccionado del grupo que consiste en una masa de gránulos, una masa de tiras y una masa de cadenas, filamentos o hebras. También es preferible desde los puntos de vista de la retención y/o liberación del componente activo que el material particulado que forma el cuerpo impregnado con componente activo se componga de al menos un material seleccionado del grupo que consiste en una celulosa, un agente de absorción de agua polimérico, un agente de absorción de aceite polimérico y un gel.

25 El componente activo es preferiblemente un insecticida o un agente de control del crecimiento que es eficaz para una o más clases de insecticidas pero que no hace daño a los hombres ni a los animales.

Los insecticidas deben ser preferiblemente insecticidas piretroides de los que al menos un producto químico seleccionado del grupo que consiste en teraletrina, praletrina, furametrina, aletrina y empenetrina es particularmente ventajoso.

30 Para los agentes de control (inhibición) del crecimiento, se prefiere al menos un producto químico que se selecciona del grupo que consiste en piriproxifeno, metopreno e hidropreno.

Para el ventilador como fuente que produce una potencia o fuerza del viento, se hace uso preferiblemente de una configuración de ventilador Silocco y/o ventilador axial. Si se usa una configuración de ventilador Silocco, es deseable que se use la carcasa de ventilador que se desee para reunir los vientos alrededor del ventilador.

35 Con el fin de presentar un efecto máximo de repelencia y exterminación de insectos dañinos o nocivos a una energía mínima, se hace uso preferiblemente de un motor del tipo de ahorro de energía que tiene un consumo de corriente de 100 mA o inferior en condiciones sin carga con una tensión aplicada de 1,5 voltios. Además, el uso de una batería o pilas como fuente de alimentación para un motor de este tipo mejora la capacidad de mantenimiento de un aparato según la invención en el sentido de que no elige un lugar para la instalación. El límite superior ajustado a 40 de tiempo de al menos 12 horas para su uso con una batería de pilas de tipo unidad 3 que tiene altas propiedades de uso general.

45 Además, la combinación de un agente antioxidante y/o un agente de absorción de ultravioleta en el cuerpo impregnado con componente activo y/o la combinación de un agente de absorción de ultravioleta en una carcasa para el cuerpo impregnado con componente activo permitirá que se use una implementación de manera estable durante un periodo de tiempo prolongado. También permite su uso al aire libre.

50 Los métodos de marcado de punto final que son esenciales para la preparación de un producto químico incluyen un método de uso de un colorante de antraquinona lipófilo para el cuerpo impregnado en caso de ser hidrófilo y de utilización de los fenómenos de que el color del colorante en caso de estar disuelto en el producto químico es reconocible y que cuando el producto químico se evapora del colorante entra en el cuerpo para hacer que su color sea irreconocible. También está incluido un método de utilización de un pigmento que cambia de color que se compone de un compuesto orgánico de liberación de electrones que cambia de color y un desensibilizante, o un compuesto orgánico de liberación de electrones que cambia de color, un desensibilizante y un revelador de color. Está incluido adicionalmente un método en el que se hace que la velocidad de sublimación de un agente de sublimación sea sustancialmente igual a la velocidad de volatilización del producto químico. Aunque puede usarse 55 individualmente uno cualquiera de estos métodos, el uso de un cambio de color y un agente de sublimación en

combinación hará sentir realmente el uso y se preferirá por tanto.

La velocidad de sublimación puede ajustarse a un valor según se requiera ajustando el área de una abertura de ventilación que puede preverse para una carcasa que contiene el agente de sublimación.

5 Como un viento o vientos creados por la rotación del ventilador accionado por el motor, también es deseable que fluya aire en el orden del orificio de admisión de aire, el cuerpo impregnado con componente activo, el ventilador, la carcasa de ventilador y el orificio de salida de aire.

También para los componentes activos descritos, no hay ninguna limitación impuesta en el uso de los insecticidas y/o ahuyentadores (repelentes de insectos) enumerados a continuación, en cualquier combinación con una proporción según se desee.

10 Por ejemplo, para matar insectos, puede utilizarse uno cualquiera o más de una variedad de insecticidas volátiles usados hasta la fecha. Son ilustrativos los insecticidas piretroides, los insecticidas de carbamato y los insecticidas de organofósforo. Se sabe que los insecticidas piretroides tienen una alta seguridad y se han usado bien. Se han enumerado ejemplos específicos de los insecticidas piretroides, los insecticidas de organofósforo, los insecticidas de oxadiazol y los insecticidas de clononitina anteriormente en el presente documento en relación con la primera
15 forma de realización de la presente invención.

Para ejemplos específicos del agente de control del crecimiento pueden enumerarse los siguientes:

- piriproxifeno: 4-fenoxifenil (RS)-2-(2-piridiloxi)propil éter
- metopreno: éster 1-metil-etílico del ácido 11-metoxi-3,7,11-trimetil-2,4-dodecadienoico
- hidropreno: (2E, 4E)-3,7,11-trimetil-2,4-do-decadienoato de etilo
- 20 ■ fenoxicarb: [2-(4-fenoxifenoxi)etil]carbamato de etilo

Para ejemplos específicos del repelente de insectos pueden enumerarse los siguientes:

- N,N-dietil-m-toluamida (deet)
- ftalato de dimetilo
- ftalato de dibutilo
- 25 ■ 2-etil-1,3-hexanodiol
- 1,4,4a,5a,6,9,9a,9b-octahidrodibenzofurano-4a-carbaldehído
- isotincomeronato de di-n-propilo
- p-diclorobenceno
- succinato de di-n-butilo
- 30 ■ amidocaprato de dietilo
- N-propil-acetanilida
- β-naftol
- alcanfor

35 Para aceites volátiles naturales representativos y sus componentes pueden enumerarse los siguientes: citral, citronelal, citronelol, eugenol, metileugenol, geraniol, aldehído cinámico, linalool, aldehído perilla, ácido nepetálico, metilheptanona, aldehído decílico, mirceno, acetato de geraniol, timol, limoneno, cineol, pineno, cimeno, terpineno, sabineno, elemeno, cedreno, elemol, pidrol, cedrol, hinoquitilol, tuyaprisina, troporoide, hinoquitina, tuyopsen, borneol, canfeno, terpineol, éster de terpinilo, dipenteno, felandreno, cariofileno, vainillina, furfural, alcohol furfurílico, pinocarveol, pinocarvona, mirtenol, verbenona, carvona, eudesmol, pepitona, tuyeno, alcohol fanquílico, antranilato
40 de metilo, bisaboleno, bengaptol (escrito fonéticamente), aldehído nonílico, alcohol nonílico, nootkatona, aldehído octílico, acetato de linalilo, acetato de geraniol, nerolidol, ocimeno, antranilato de metilo, indol, jazmona, benzaldehído, pulegona, etcétera.

Isómeros y/o derivados de los anteriores

Aceites volátiles incluyendo al menos uno seleccionado de los anteriores.

Además de un agente antioxidante y un agente de absorción de ultravioleta para impedir la degradación del componente activo descrito, puede incorporarse un inhibidor, depresor y/o retardante para ajustar la cantidad de volatilización del componente activo, una sustancia o sustancias que tienen una función o funciones de emitir fragancia, desodorizar y/o esterilizar según se desee según la presente invención.

5 A continuación, se hace mención de ejemplos específicos.

10 Se usó un aparato de depuración de tipo ventilador tal como se muestra en las figuras 3 y 4. Como el cuerpo impregnado con componente activo, se hizo uso de dos masas impregnadas de gránulos que se componían de celulosa y que tenían diámetros de 4 mm y 2 mm, respectivamente [suministradas por Rengo, K. K. con el nombre comercial de Viscopar (escrito fonéticamente)], y una masa impregnada de tiras que se componían de papel cortado en un tamaño de 0,3 cm x 70 cm. Se realizaron investigaciones de una relación entre la cantidad de impregnación o carga y los valores de resistencia a la fuerza del viento R que se suponía que tenían estos cuerpos derivados de los valores medidos de consumo de corriente E2 del motor. Los resultados de las investigaciones se resumen en la tabla 1 a continuación. Los valores de consumo de corriente cuando no se usaron los cuerpos impregnados se muestran como E1.

15 También se llevaron a cabo investigaciones de las extensiones de la eficacia de paralización de estos cuerpos impregnados con un componente activo para mosquitos domésticos comunes y moscas domésticas y tuvieron resultados que también se incluyen como eficacia en la tabla 1.

Tabla 1

		Masa impregnada sin instalar – E1	Cantidad de carga (g)							
			0,1	0,2	0,5	1,0	2,0	3,0	4,0	5,0
Masa impregnada granular (4 mm de diámetro)	Corriente (mA) – E2	9,5	-	-	9,3	8,4	8,0	7,6	7,2	6,9
	Resistencia a la fuerza del viento (%) - R	0,0	-	-	2,1	11,6	15,8	20,0	24,0	27,8
	Eficacia	-	-	-	D	B	A	B	B	C
Masa impregnada granular (2 mm de diámetro)	Corriente (mA) – E2	9,5	-	-	8,4	7,8	7,5	7,3	7,0	6,7
	Resistencia a la fuerza del viento (%) - R	0,0	-	-	11,6	17,9	21,1	23,2	26,3	29,3
	Eficacia	-	-	-	B	A	B	B	C	D
Masa impregnada de tipo tira	Corriente (mA) – E2	9,5	9,1	8,6	7,8	7,3	6,9	-	-	-
	Resistencia a la fuerza del viento (%) - R	0,0	4,2	9,5	17,9	23,2	27,8	-	-	-
	Eficacia	-	C	B	A	B	C	-	-	-

20 El criterio usado para la eficacia es tal como se muestra en la tabla 2 a continuación. Se llevaron a cabo pruebas de eficacia dejando un número de aproximadamente 100 insectos de muestra libres en una sala habitada (14,0 m²) de tamaño de estera de paja de 8,5, y contando el número de insectos paralizados con el paso del tiempo desde el comienzo de la volatilización del componente activo. Los resultados de prueba se indican en valores de KT₅₀ calculados mediante el método de los probit de Bliss. Para el componente activo, se hizo uso de teraletrina en una cantidad de carga de 300 mg para una muestra. Se adoptó el criterio para la eficacia con referencia a los resultados de la prueba realizada asimismo para un agente líquido de vaporización por calor o un incienso repelente de mosquitos que se encuentra disponible actualmente en el mercado.

25

Tabla 2

	Eficacia			
	A (aceptada)	B (aceptada)	C (no aceptada)	D (no aceptada)
Eficacia de paralización para mosquitos domésticos comunes KT ₅₀ (minutos)	0 ~ 10	10 ~ 20	20 ~ 30	30 ~

Eficacia de paralización para moscas domésticas KT ₅₀ (minutos)	0 ~ 15	15 ~ 30	30 ~ 60	60 ~
---	--------	---------	---------	------

- 5 El aparato de depuración de tipo ventilador usado en las investigaciones y pruebas mencionadas anteriormente tenía el ventilador 41 realizado como un ventilador Silocco conectado directamente a un motor eléctrico 39 (suministrado por Mabuchi Motor Co., Ltd. con el nombre de producto RF-330TK-07800) que tiene un consumo de corriente de 4 mA en condiciones sin carga con una tensión aplicada de 1,5 voltios, teniendo también el ventilador una carcasa de ventilador 42 dispuesta de modo que rodea el ventilador 41. La carcasa 45 para albergar una masa o un cuerpo impregnado con componente activo se dispuso en el lado del orificio de admisión de aire 43 con respecto al ventilador 41. Para la batería 47, se usan dos pilas secas alcalinas de tipo unidad 3 conectadas en serie.
- 10 A partir de los resultados de las investigaciones y pruebas mencionadas anteriormente, se ha determinado que si la resistencia a la fuerza del viento R de la masa o el cuerpo impregnado con componente activo 46, concretamente la proporción de consumo de corriente del motor E2 cuando la masa impregnada con componente activo 46 se carga con respecto al consumo de corriente E1 cuando no se usa la masa impregnada con componente activo 46 ($R = 100 - E2/E1 \times 100$) es inferior al 5% o no inferior al 26%, no puede obtenerse una eficacia de depuración suficiente. Sin embargo, cuando que la proporción se encuentra en un intervalo del 5 al 25%, se ha descubierto que puede obtenerse una eficacia de depuración suficiente.
- 15 La presente invención permite que pueda utilizarse un motor que impulsa energía de manera eficaz para volatilizar una gran cantidad de un componente activo, y se proporciona la volatilización de una cantidad máxima del componente activo y por tanto una extensión máxima de la prevención frente al daño de insectos o bichos a una cantidad mínima de energía de entrada.
- 20 La presente invención proporciona la volatilización de una gran cantidad de un componente activo usando una masa o un cuerpo impregnado con componente activo que tiene un área eficaz grande y también mediante la utilización eficaz de un viento creado.
- La presente invención es ventajosa desde los puntos de vista de cualquiera o ambas de la retención y liberación de un componente activo.
- 25 La presente invención proporciona que se produzca de manera fiable un efecto de prevención frente al daño de insectos o bichos hasta una máxima extensión posible a un mínimo de energía de entrada.
- Se facilita a continuación una explicación con respecto a una tercera forma de realización de la presente invención
- 30 Haciendo referencia a la figura 5, se proporciona un aparato de depuración de tipo ventilador para repeler y exterminar insectos dañinos o nocivos según la tercera forma de realización que comprende una parte de cuerpo 51 dotada de un motor 52, un ventilador 53 para su accionamiento por el motor 52, una masa o un cuerpo impregnado con componente activo 14 que va a ventilarse mediante el ventilador 53, y una batería 55 que sirve como fuente de alimentación para el motor 52, en el que la batería, el motor y el ventilador constituyen un soplador de tipo ventilador para ventilar la masa o el cuerpo impregnado con componente activo para volatilizar un componente inactivo en los mismos.
- 35 La batería 55 puede cambiarse quitando una cubierta 56.
- Se implementó un aparato de depuración de tipo ventilador de este tipo usando un ventilador de múltiples paletas para el ventilador 53, un motor que tenía una aplicación de tensión de 3,0 voltios y un consumo de corriente de 6 miliamperios (fabricado por Mabuchi Motor Co., Ltd. producto RF-330TK) para el motor 52, dos pilas secas alcalinas de tipo unidad 3 en serie para la batería 55, una celulosa particulada o una masa de partículas de celulosa para la masa o el cuerpo de soporte de componente activo 54, y teraletrina en una cantidad de 300 mg para el componente activo para la impregnación en la masa de soporte 54.
- 40 Para la experimentación, se puso un aparato de depuración de tipo ventilador así implementado en una sala habitada (de 13,2 m² de tamaño) de tamaño de estera de paja de 8 y se usó cada día con una duración de tiempo de funcionamiento de 12 horas/día.
- 45 Como resultado, el día 45 ya no funcionó el soplador de ventilador, lo que significa que había funcionado durante un total real de 480 horas, y en ese periodo de funcionamiento del soplador de ventilador no se había detectado ninguna picadura de mosquito.
- 50 La masa o el cuerpo de soporte de componente activo debe configurarse preferiblemente en al menos una forma seleccionada del grupo que consiste en una forma de gránulos o partículas, una forma de líneas o tiras y una forma de cadenas, filamentos o hebras que proporcionan todas un área eficaz grande. Debe componerse preferiblemente de al menos un material seleccionado del grupo que consiste en celulosa, material de absorción de agua polimérico, material de absorción de aceite polimérico y gel. Esas selecciones se desean desde el punto de vista de cualquiera

o ambas de la retención y liberación de un componente activo.

5 Para el componente activo, se da preferencia a un insecticida o agente de control del crecimiento que no sólo es eficaz frente a un insecto dañino o nocivo sino que tiene una alta seguridad para hombres y animales. Tales insecticidas son preferiblemente insecticidas piretroides de los que teraletrina praletrina, furametrina, aletrina y empenetrina son particularmente ventajosos. Tales insecticidas piretroides particulares pueden usarse individualmente o en combinación.

Para los agentes de control (inhibición) del crecimiento, puede usarse al menos un producto químico como preferido que se selecciona del grupo que consiste en piriproxifeno, metopreno e hidropreno.

10 Además, la combinación de un agente antioxidante y/o un agente de absorción de ultravioleta en el cuerpo impregnado con componente activo y/o la combinación de un agente de absorción de ultravioleta en una carcasa para el cuerpo impregnado con componente activo permitirá que pueda usarse una implementación de la presente invención de manera estable durante un periodo de tiempo prolongado. También permite su uso al aire libre.

15 Los métodos de marcado de punto final que son esenciales para la preparación de un producto químico incluyen un método de uso de un colorante de antraquinona lipófilo para el cuerpo impregnado en caso de ser hidrófilo y de utilización de los fenómenos de que el color del colorante en caso de estar disuelto en el producto químico es reconocible y que cuando el producto químico se evapora del colorante entra en el cuerpo para hacer que su color sea irreconocible. También está incluido un método de utilización de un pigmento que cambia de color que se compone de un compuesto orgánico de liberación de electrones que cambia de color y un desensibilizante, o un compuesto orgánico de liberación de electrones que cambia de color, un desensibilizante y un revelador de color.

20 Está incluido adicionalmente un método en el que se hace que la velocidad de sublimación de un agente de sublimación sea sustancialmente igual a la velocidad de volatilización del producto químico. Aunque puede usarse individualmente uno cualquiera de estos métodos, el uso de un cambio de color y un agente de sublimación en combinación hará sentir realmente el uso y se preferirá por tanto.

25 La velocidad de sublimación puede ajustarse a un valor según se requiera ajustando el área de una abertura de ventilación que puede preverse para una carcasa que contiene el agente de sublimación.

También para los componentes activos descritos, no hay ninguna limitación impuesta en el uso de los insecticidas y/o ahuyentadores (repelentes de insectos) enumerados a continuación, en cualquier combinación con un proporción según se desee.

30 Por ejemplo, para matar insectos, puede utilizarse uno cualquiera o más de una variedad de insecticidas volátiles usados hasta la fecha. Son ilustrativos los insecticidas piretroides, los insecticidas de carbamato y los insecticidas de organofósforo. Se sabe que los insecticidas piretroides tienen una alta seguridad y se han usado bien. Se han enumerado ejemplos específicos de los insecticidas piretroides, los insecticidas de organofósforo, los insecticidas de oxadiazol y los insecticidas de cloronicotina anteriormente en el presente documento en relación con la primera forma de realización de la presente invención. Además, se han enumerado ejemplos específicos del agente de control del crecimiento, ejemplos específicos del repelente y sus componentes, y ejemplos específicos de aceites volátiles naturales y sus componentes anteriormente en el presente documento en relación con la segunda forma de realización de la presente invención.

35

40 Además de un agente antioxidante y un agente de absorción de ultravioleta para impedir la degradación del componente activo descrito, puede incorporarse un inhibidor, depresor y/o retardante para ajustar la cantidad de volatilización del componente activo, una sustancia o sustancias que tienen una función o funciones de emitir fragancia, desodorizar y/o esterilizar según se desee según la presente invención.

45 Para el ventilador 53 en el soplador de tipo ventilador para su uso en la presente invención, puede hacerse uso, si va a fluir aire desde la dirección axial hasta la dirección radial, de un ventilador centrífugo en el que se aplica una fuerza centrífuga para conferir una energía al flujo. Si va a fluir aire en la dirección axial, puede hacerse uso de un ventilador axial en el que se usa una fuerza de elevación de la paleta para conferir energía al flujo.

Son ilustrativos del ventilador centrífugo, por ejemplo, un turboventilador, un ventilador de paletas aerodinámicas, un ventilador de carga limitada, un ventilador radial, un ventilador de múltiples paletas, etcétera.

En este caso, se prefieren los ventiladores centrífugos y se prefiere más un ventilador de múltiples paletas.

50 También es preferible que se coloque un ventilador centrífugo tal como se mencionó anteriormente en una carcasa de voluta, en espiral o cónica diseñada para juntar de manera eficaz vientos producidos al hacer rotar el ventilador y entonces dejarlos salir.

55 Al diseñar el soplador de tipo ventilador compuesto por el ventilador 53 montado en el motor 52, se ha descubierto que es importante que se tenga en cuenta como la carga que actúa sobre el motor 52, el índice de resistencia del aire f del ventilador que es igual al consumo de corriente del motor I_1 con un motor cargado con el ventilador dividido entre el consumo de corriente del motor I_0 con el motor no cargado, y que la relación se haga en este caso que sea:

$1 < f < 17$, preferiblemente $1 < f < 5$.

5 El índice de resistencia del aire f representa la resistencia del aire que recibe una paleta del ventilador cuando el ventilador 53 rota y se expresa convenientemente en este caso mediante la razón de consumo de corriente del motor 52 cuando está cargado con el ventilador 53 con respecto al consumo de corriente del motor 52 cuando no está cargado.

A medida que aumenta el índice de resistencia del aire f , aumenta el consumo de corriente del motor 52 cargado con el ventilador 53. Por tanto, se ha descubierto que el aumento del índice de resistencia del aire f hasta 18 o más reduce significativamente las horas en que el ventilador 53 puede funcionar sin cambiar la batería.

10 Además, el aumento del índice de resistencia del aire f tiende a aumentar el tamaño del ventilador. Y, el aumento del índice de resistencia del aire f hasta 18 o más hace que el cuerpo de aparato 51 sea excesivamente voluminoso y lo hace inconveniente para el uso. Por ejemplo, el aparato se volverá difícil de manejar.

15 El tamaño del ventilador 53 debe tener preferiblemente un diámetro de 20 a 100 mm, preferiblemente de 30 a 60 mm. Con un diámetro de 20 mm o menos, el ventilador tendrá un diámetro demasiado pequeño para enviar aire de manera eficaz. Si es de tipo axial, el ventilador con un diámetro de 20 mm o menos tendrá un área de una paleta que es demasiado pequeña para proporcionarle suficiente fuerza de elevación. Además, si es de tipo centrífugo, el ventilador con un diámetro de 20 mm o menos tendrá un diámetro de ventilador demasiado pequeño para que se le proporcione suficiente fuerza centrífuga.

20 Los intentos para obtener un flujo de aire suficiente requieren que se haga rotar el ventilador con un número creciente de rotación. Esto aumenta el consumo de corriente del motor y también requiere que se aplique una mayor tensión. Esto conduce al aumento del número de pilas para su uso y hace que el aparato sea inadecuado tanto en el peso como en el coste total.

Con un diámetro de 100 mm o más, el aparato 51 se volverá excesivamente voluminoso hasta el grado de que no puede ser ya un aparato de depuración portátil o fácil de manejar.

25 El peso del ventilador 53 debe oscilar preferiblemente entre 1,5 y 8 g. Con un peso inferior a 1,5 g, el ventilador 53 no podrá enviar aire en un volumen necesario y suficiente.

Con un peso superior a 8 g, el ventilador 53 se volverá demasiado pesado, provocando las inconveniencias de que es necesario una potencia demasiado alta para arrancar el motor 52 y debe haber un consumo de corriente excesivo.

30 El motor 52 tal como se mencionó anteriormente debe ser ventajosamente un motor del tipo de ahorro de energía que tiene una aplicación de tensión de 3 voltios y que puede accionarse con un consumo de corriente de 35 mA o menos cuando no está cargado.

El motor 52 que tiene un consumo de corriente de 36 mA o más cuando no está cargado reduce significativamente las horas en que el soplador de tipo ventilador puede funcionar sin cambiar la batería.

35 Para la batería 55, puede hacerse uso de una o más de pilas de uso general disponibles comercialmente, tales como pilas secas alcalinas, pilas secas de manganeso, etcétera. Son ilustrativas para aplicaciones prácticas una pila seca de manganeso de tipo unidad 3 (con una capacidad de la pila de 1200 mA·h), una pila seca alcalina de tipo unidad 3 (con una capacidad de la batería de 2300 mA·h), dos pilas secas alcalinas de tipo unidad 3 (con una capacidad de la batería de 4600 mA·h), una pila seca alcalina de tipo unidad 2 (con capacidad de la batería de 6900 mA·h), una pila seca alcalina de tipo unidad 1 (con una capacidad de la batería de 11500 mA·h), dos pilas secas alcalinas de tipo unidad 2 (con una capacidad de la batería de 13800 mA h) y dos pilas secas alcalinas de tipo unidad 1 (con una capacidad de la batería de 23000 mA·h).

40 La capacidad de la batería en este caso representa una carga (cantidad de corriente) que hace que la "vida de la batería" sea de 1 hora con la suposición de que la vida de la batería es el tiempo transcurrido para que la tensión de una batería (pila o pilas) de 1,5 voltios disminuya hasta 0,9 voltios. En otras palabras, la capacidad de la batería significa la cantidad de corriente eléctrica que hace que la tensión una batería (pila o pilas) de 1,5 voltios disminuya hasta 0,9 voltios en una hora.

45 Aunque existen ligeras diferencias al indicar la capacidad de la batería, no afectan a la presente invención, y las capacidades de las baterías mostradas anteriormente son únicamente ilustrativas y no pretenden limitar la presente invención.

50 El establecimiento previo del índice de resistencia del aire f del ventilador 53, el tamaño del ventilador 53, el peso del ventilador 53 y el consumo de corriente I_0 del motor 52 cuando no está cargado cada uno en el intervalo descrito proporciona un aparato de depuración que es portátil o fácil de manejar. Estos parámetros pueden establecerse así previamente en diversas combinaciones para dar lugar a un aparato de este tipo con una duración de tiempo variada en la que pueden operarse sin cambiar la batería.

Una duración de tiempo tal, es decir, las horas en las que un aparato de depuración tal como se ha descrito puede operarse sin cambiar la batería puede prolongarse estableciendo el consumo de corriente del motor cargado con el ventilador de modo que la razón de duración de tiempo en que puede operarse con respecto a la capacidad de la batería tiene un valor no inferior al 5%, preferiblemente no inferior al 10%, y más preferiblemente no inferior al 20%.

5 Por ejemplo, si el consumo de corriente del motor cargado con el ventilador se ajusta a aproximadamente 27,4 mA, el aparato con una capacidad de la batería de aproximadamente 2300 mA·h puede operarse sólo durante una duración de tiempo total de aproximadamente 84 horas, haciendo que la razón de la duración de tiempo en que puede operarse con respecto a la capacidad de la batería sea de aproximadamente el 3,7%.

10 Sin embargo, si el consumo de corriente del motor cargado con el ventilador se ajusta a aproximadamente 20 mA, el aparato con la misma capacidad de la batería puede operarse durante una duración de tiempo total de 115 horas, por tanto haciendo que la razón sea del 5%.

Suponiendo que se usa el aparato durante 12 horas al día, puede observarse que el anterior con la razón del 3,7% permite que se use durante 7 días únicamente y el último con la razón del 5% permite que se use durante 9 días.

A continuación se hace mención de ejemplos específicos de la tercera forma de realización de la invención.

15 Con el uso de diversos tipos del ventilador y motor en un aparato tal como se muestra en la figura 5, se midió la duración de tiempo del aparato hasta que se volvió inoperativo, sin embargo, sin usar la masa o el cuerpo impregnado con componente activo 54. Los resultados de prueba se muestran en la tabla 3 a continuación.

Tabla 3

n.º de prueba	I ₀ mA	f	I ₁ mA	Capacidad de la batería (mA·h)							Razón (%)	Motor usado
				1200	2300	4600	6900	11500	13800	23000		
				h OPT de vent.	h OPT de vent.	h OPT de vent.	h OPT de vent.	h OPT de vent.	h OPT de vent.	h OPT de vent.		
1	2	2	4	480	980	1920	2880	4800	5760	9600	41,7	Producto de ensayo
2	2	16	32	60	120	240	360	600	720	1200	5,2	Producto de ensayo
3	6	2	12	160	320	640	980	1600	1920	3200	13,9	Mabuchi Motor Co., Ltd. RF-330TK
4	6	5	30	64	128	256	384	640	768	1280	5,6	Mabuchi Motor Co., Ltd. RF-330TK
5	14	2	28	69	137	274	411	686	823	1371	6,0	Matsushita Electric Works, Ltd. MDN3BT3CP A
6	22	1,5	33	58	116	233	349	582	698	1164	5,1	Tokyo Parts Industry, Ltd. FC8
7	30	1,1	33	58	116	233	349	582	698	1164	5,1	Tokyo Parts Industry, Ltd. FSB3
Com. 1	2	20	40	48	96	192	288	480	576	980	4,2	Producto de ensayo
Com. 2	6	18	108	18	36	71	107	178	213	356	1,5	Mabuchi Motor Co., Ltd. RF-330TK
Com. 3	14	2,3	32,2	45	90	180	270	450	540	900	3,9	Matsushita Electric Works, Ltd. MDN3BT3CP A

Com. 4	22	5	110	17	35	70	105	175	209	349	1,5	Tokyo Parts Industry, Ltd. FC8
Com. 5	40	2	80	24	48	96	144	240	288	480	2,1	Tokyo Parts Industry, Ltd. FSB3
Com. 6	50	10	1000	2	4	8	12	19	23	38	0,2	Mabuchi Motor Co., Ltd. RE-140RA

I_0 : Consumo de corriente del motor no cargado.

I_1 : Consumo de corriente del motor cargado con el ventilador

f: Índice de resistencia del aire del ventilador

OPT de vent. (h: horas de operación del ventilador)

5 Razón: $h \text{ OPT del ventilador} / \text{capacidad de la batería (mA}\cdot\text{h)}$ (%)

Com: prueba comparativa

Se midió el consumo de corriente usando Kenwood Co., Digital Multimeter DL-712. Se realizó la medición en un cableado entre el motor 52 y la batería 55.

Las pruebas n.^{os} 1 a 7 cumplieron los 3 requisitos descritos de esta forma de realización de la invención.

10 Las pruebas comparativas 1 a 6 incluyen aquéllas que cumplieron sólo uno de los tres requisitos de la invención, aquéllas que cumplieron dos de esos requisitos y aquéllas que cumplieron todos esos requisitos.

Se comparan los resultados de prueba de las pruebas n.^{os} 1 y 2 con los de la prueba comparativa 1. Todas estas pruebas usaron el mismo motor. Comparando la prueba n.^o 1 con la prueba comparativa 1, se observa que entre aquellas pruebas que usan la misma capacidad de la batería de 2300 mA h (correspondiente a dos pilas alcalinas de tipo unidad 3 conectadas en serie) existe una diferencia en el tiempo de operación del ventilador de hasta 24 horas. Y, si la capacidad de la batería se eleva hasta 23000 mA·h (correspondiente a dos pilas alcalinas de tipo unidad 1 conectadas en paralelo), la diferencia en el tiempo de operación del ventilador se vuelve de hasta 220 horas, poniendo de manifiesto por tanto una diferencia económica significativa. La comparación de la prueba n.^o 1 con la prueba comparativa 1 pone de manifiesto incluso más la diferencia económica entre el aparato de la invención y la técnica anterior.

La comparación de las pruebas n.^{os} 3 y 4 con la prueba comparativa 2 tiene resultados iguales o similares.

25 A continuación, se comparan los resultados de prueba de la prueba n.^o 5 con los de la prueba comparativa 3. La prueba comparativa 3 usó un consumo de corriente del motor no cargado y un índice de resistencia del aire del ventilador cada uno dentro del requisito correspondiente pero, teniendo el resultado de una escasa duración de tiempo de operación, representa un ejemplo que muestra que no puede obtenerse economía dependiendo de una determinada combinación de los mismos. Usando una capacidad de la batería de 2300 mA·h (correspondiente a dos pilas alcalinas de tipo unidad 3 conectadas en serie), se observa que la prueba n.^o 5 tenía una duración de tiempo de operación del ventilador más larga que la prueba comparativa 3 en hasta 47 horas. Y, si la capacidad de la batería se eleva hasta 23000 mA·h (correspondiente a dos pilas alcalinas de tipo unidad 1 conectadas en paralelo), la diferencia en la duración de tiempo de operación del ventilador se vuelve de hasta 471 horas.

La comparación de la prueba n.^o 6 con la prueba comparativa 4 tiene resultados iguales o similares.

35 A continuación, se comparan los resultados de prueba de la prueba n.^o 3 con los de la prueba comparativa 5. Estas pruebas usaron el mismo índice de resistencia del aire del ventilador (lo que no significa que usasen el mismo ventilador). La prueba comparativa 5 tuvo un consumo de corriente del motor no cargado que está fuera del intervalo requerido por la presente invención. La comparación de estas pruebas pone de manifiesto la diferencia.

Debe observarse que la prueba comparativa 6 que no satisfizo ninguno de los requisitos evidencia lo poco económica que es la técnica anterior.

40 A partir de los resultados de prueba anteriores, resultará evidente que satisfacer todos los requisitos según la presente forma de realización de la invención proporciona una duración de tiempo de operación del ventilador prolongada.

Un aparato de depuración de tipo ventilador según esta forma de realización de la presente invención permite que se accione un motor y por tanto un ventilador para enviar aire a y ventilar una masa o un cuerpo impregnado con un

componente activo, durante un número de horas total prolongado sin cambiar la batería, permitiendo de ese modo que se volatilice el componente activo a lo largo de un periodo de tiempo prolongado tal sin requerir un cambio de batería.

5 También se proporciona un aparato de depuración portátil o fácil de manejar para repeler y exterminar insectos dañinos o nocivos.

Se facilita a continuación una explicación con respecto a una cuarta forma de realización de la presente invención.

10 Haciendo referencia a la figura 6, un aparato según la cuarta forma de realización de la invención comprende un cuerpo de aparato o parte de cuerpo 51 dotada de un motor eléctrico 52, un ventilador 53, una masa o un cuerpo 54 impregnado con un componente activo y una batería 55. La batería 55 puede sustituirse sacando una cubierta 56 de su sitio.

El motor 52 y el ventilador 53 constituyen un soplador de tipo ventilador que envía aire a y ventila la masa o el cuerpo impregnado con componente activo 54 para volatilizar el componente activo.

15 La parte de cuerpo de aparato 51 también incorpora una unidad de circuito de control de corriente 57 tal como un temporizador que controla la potencia al motor 52. Manipulando un elemento operativo 58 tal como un selector previsto para el mismo, la unidad de circuito de control de potencia 57 está diseñada para encender y apagar alternativamente la corriente excitadora al motor 52.

Por ejemplo, el elemento operativo 58 tal como se muestra en la figura 7 puede tener graduaciones 58a y un pomo o botón 58b de manera que el ajuste del botón 58b hasta una graduación 58a dada establece un tiempo de encendido y apagado de una corriente particular según se desee.

20 La unidad de circuito de control de corriente 57 puede tener un periodo operativo y uno de parada preestablecidos en la misma de modo que al encender un conmutador de potencia, el motor 52 puede accionarse durante el periodo de tiempo operativo preestablecido y puede pararse durante el periodo de tiempo de parada preestablecido repitiéndose el ciclo.

Los periodos de tiempo operativo y de parada tienen la siguiente relación.

25 El periodo de tiempo de parada se define en este caso como un periodo de tiempo que tiene una duración de tiempo no superior a 9 (nueve) veces tan largo como el periodo de tiempo operativo y en el que la cantidad de corriente eléctrica (cantidad de electricidad) que no se pierde es mayor que la cantidad de corriente eléctrica (cantidad de electricidad) que se consume cuando el motor comienza a accionarse y que es superior a una corriente eléctrica estable que aparece posteriormente.

30 Se hace mención más específicamente del periodo de tiempo de parada.

La corriente eléctrica se eleva hasta un valor I_1 cuando el motor comienza a accionarse. Aparece un valor de corriente eléctrica estable menor I_2 con un determinado lapso de tiempo t_0 tras empezar a fluir la corriente.

35 La cantidad de corriente eléctrica (cantidad de electricidad) S_1 que se consume tras empezar a accionarse el motor y dentro del lapso de tiempo t_0 hasta que la corriente se vuelve estable es mayor que la cantidad de corriente eléctrica (cantidad de electricidad) S_2 que se consume dentro de la misma duración de tiempo t_0 tras volverse estable la corriente. Y, hay un consumo de corriente en exceso (cantidad de electricidad consumida): $S_1 - S_2$.

Si el motor se acciona o se opera durante un periodo de tiempo t_1 y se para durante un periodo de tiempo t_2 , entonces la cantidad de corriente eléctrica (cantidad de electricidad) S_3 no consumida durante el periodo de tiempo de parada t_2 se expresa mediante $t_2 \times I_2$ (magnitud de la corriente eléctrica estable).

40 Si la cantidad de corriente eléctrica (cantidad de electricidad) S_3 que no se consume en el periodo de tiempo de parada t_3 es menor que el consumo de corriente en exceso (cantidad de electricidad consumida) $S_1 - S_2$ que se produce cuando el motor empieza a accionarse, entonces no tiene sentido aplicar una corriente eléctrica de manera intermitente porque el consumo de corriente total (cantidad de electricidad consumida) cuando se aplica la corriente de manera intermitente se vuelve mayor que el consumo de corriente total (cantidad de electricidad consumida) cuando se aplica la corriente de manera continua. Por consiguiente, el periodo de tiempo de parada t_2 debe ser un periodo de tiempo según se mencionó anteriormente en el que la cantidad de corriente eléctrica (cantidad de electricidad) S_3 no consumida en el periodo de tiempo t_2 es mayor que el consumo de corriente en exceso (cantidad de electricidad consumida): $S_1 - S_2$ cuando el motor empieza a accionarse.

Un periodo de tiempo de parada t_2 de este tipo se expresa mediante la desigualdad: $t_2 > (S_1 - S_2) / I_2$.

50 El periodo de tiempo operativo y el periodo de tiempo de parada pueden preestablecerse, dependiendo de los fines, de diversas maneras, por ejemplo, en unidades de días, horas, minutos y segundos. Por ejemplo, el motor (ventilador) puede operarse o accionarse periódicamente durante un día y pararse durante un día, accionarse

durante 1 hora y pararse durante 2 horas, accionarse durante 10 minutos y pararse durante 50 minutos, y/o operarse durante 30 segundos y pararse durante 20 segundos.

5 Un periodo de tiempo de parada de cualquier duración de tiempo es suficiente a menos que sea inferior a 9 veces tan largo como el periodo de tiempo de operación o accionamiento. Naturalmente, debe establecerse teniendo en debida cuenta la riqueza ambiental del componente activo en el periodo de tiempo de parada, y una reducción en la riqueza ambiental del componente activo por unidad de tiempo.

10 Además, el periodo de tiempo operativo debe ser un periodo de tiempo que sea eficaz y suficiente para exterminar un insecto o insectos dañinos o nocivos particulares que han de exterminarse. Por ejemplo, para mosquitos estegomía hembra, es un periodo de tiempo requerido para que se paralice el 50% o para que se abstengan de adoptar su comportamiento de hematofagia. Para las polillas, es un periodo de tiempo necesario para que se paralice el 50% o para que se abstengan de adoptar su comportamiento que daña los alimentos. El periodo de tiempo operativo se determina teniendo en cuenta una combinación de un insecto dañino o nocivo particular, un componente activo particular y un motor particular.

15 Para el ventilador en el soplador de tipo ventilador para su uso en la presente invención, puede hacerse uso, si va a fluir aire desde la dirección axial hasta la dirección radial, de un ventilador centrífugo en el que se aplica una fuerza centrífuga para conferir una energía al flujo. Si va a fluir aire en la dirección axial, puede hacerse uso de un ventilador axial en el que se usa una fuerza de elevación de la paleta para conferir energía al flujo.

Son ilustrativos del ventilador centrífugo, por ejemplo, un turboventilador, un ventilador de paletas aerodinámicas, un ventilador de carga limitada, un ventilador radial, un ventilador de múltiples paletas, etcétera.

20 En este caso, se prefieren ventiladores centrífugos y se prefiere más un ventilador de múltiples paletas.

También es preferible que se coloque un ventilador centrífugo tal como se mencionó anteriormente en una carcasa de voluta, en espiral o cónica diseñada para juntar de manera eficaz vientos producidos al hacer rotar el ventilador y entonces dejarlos salir.

25 Además, son ilustrativos para la batería o pila usada para accionar con potencia el soplador de tipo ventilador, por ejemplo, una pila o batería primaria tal como una pila seca alcalina, una pila seca de manganeso, una pila de tipo botón, una pila de aire o una pila de ion litio, y una pila o batería secundaria tal como una batería de níquel-cadmio o una pila de ion litio.

30 Puede realizarse una elección adecuada de una pila o batería particular junto con su clase (por ejemplo, o bien alcalina o bien de manganeso, o bien de tipo unidad 1 o bien unidad 2), su número y su modo de conexión (en paralelo o en serie) considerando sus condiciones y periodo de uso, la clase del motor y ventilador usados.

35 El cuerpo impregnado con componente activo debe tener preferiblemente una conformación o configuración que además de una forma de panal de abejas que tiene una función de rectificación de aire o gas es una forma de material que tiene un área eficaz grande que es al menos un material seleccionado del grupo que consiste en una masa de gránulos, una masa de tiras y una masa de cadenas, filamentos o hebras. También es preferible desde los puntos de vista de la retención y/o liberación del componente activo que el material particulado que forma el cuerpo impregnado con componente activo se componga de al menos un material seleccionado del grupo que consiste en una celulosa, un agente de absorción de agua polimérico, un agente de absorción de aceite polimérico y un gel.

El componente activo es preferiblemente un insecticida o un agente de control del crecimiento que es eficaz para una o más clases de insecticidas pero que no hace daño a los hombres ni a los animales.

40 Los insecticidas deben ser preferiblemente insecticidas piretroides de los que al menos un producto químico seleccionado del grupo que consiste en teraletrina, praletrina, furametrina, aletrina, y empenetrina es particularmente ventajoso.

Para los agentes de control (inhibición) del crecimiento, se prefiere al menos un producto químico que se selecciona del grupo que consiste en piriproxifeno, metopreno e hidropreno.

45 Además, la combinación de un agente antioxidante y/o un agente de absorción de ultravioleta en el cuerpo impregnado con componente activo y/o la combinación de un agente de absorción de ultravioleta en una carcasa para el cuerpo impregnado con componente activo permitirá que se use una implementación de la presente invención de manera estable durante un periodo de tiempo prolongado. También permite su uso al aire libre.

50 Los métodos de marcado de punto final que son esenciales para la preparación de un producto químico incluyen un método de uso de un colorante de antraquinona lipófilo para el cuerpo impregnado en caso de ser hidrófilo y de utilización de los fenómenos de que el color del colorante en caso de estar disuelto en el producto químico es reconocible y que cuando el producto químico se evapora el colorante entra en el cuerpo para hacer que su color sea irreconocible. También está incluido un método de utilización de un pigmento que cambia de color que se compone de un compuesto orgánico de liberación de electrones que cambia de color y un desensibilizante, o un

- 5 compuesto orgánico de liberación de electrones que cambia de color, un desensibilizante y un revelador de color. Está incluido adicionalmente un método en el que se hace que la velocidad de sublimación de un agente de sublimación sea sustancialmente igual a la velocidad de volatilización del producto químico. Aunque puede usarse individualmente uno cualquiera de estos métodos, el uso de un cambio de color y un agente de sublimación en combinación hará sentir realmente el uso y se preferirá por tanto.
- La velocidad de sublimación puede ajustarse a un valor según se requiera ajustando el área de una abertura de ventilación que puede preverse para una carcasa que contiene el agente de sublimación.
- 10 También para los componentes activos descritos, enumerados a continuación no hay ninguna limitación impuesta en el uso de los insecticidas y/o ahuyentadores (repelentes de insectos), en cualquier combinación con una proporción según se desee.
- 15 Por ejemplo, para matar insectos, puede utilizarse uno cualquiera o más de una variedad de insecticidas volátiles usados hasta la fecha. Son ilustrativos los insecticidas piretroides, los insecticidas de carbamato y los insecticidas de organofósforo. Se sabe que los insecticidas piretroides tienen una alta seguridad y se han usado bien. Se han enumerado ejemplos específicos de los insecticidas piretroides, los insecticidas de organofósforo, los insecticidas de oxadiazol y los insecticidas de cloronicotina anteriormente en el presente documento en relación con la primera forma de realización de la presente invención. Además, se han enumerado ejemplos específicos del agente de control del crecimiento, ejemplos específicos del repelente y sus componentes, y ejemplos específicos de aceites volátiles naturales y sus componentes anteriormente en el presente documento en relación con la segunda forma de realización de la presente invención.
- 20 Además de un agente antioxidante y un agente de absorción de ultravioleta para impedir la degradación del componente activo descrito, puede incorporarse un inhibidor, depresor y/o retardante para ajustar la cantidad de volatilización del componente activo, una sustancia o sustancias que tenga(n) la función o funciones de emitir una fragancia, desodorante y/o esterilizante según se desee según la presente invención.
- A continuación se hace mención de pruebas y sus resultados.
- 25 Usando un aparato de depuración de tipo ventilador tal como se muestra en la figura 6, se llevaron a cabo pruebas en cuanto a la hematofagia por mosquitos estegomía hembra.
- El motor usado en el aparato de depuración de tipo ventilador era un motor modelo RF-330TK fabricado por Mabuchi Motor Co., Ltd.
- La batería consistía en dos pilas alcalinas de tipo unidad 3 conectadas en serie.
- 30 El producto químico usado era teraletrina y el cuerpo de soporte o impregnable era una masa de gránulos o partículas compuesta de una celulosa.
- Las condiciones de las pruebas eran las siguientes:
- Las pruebas se llevaron a cabo en salas habitadas (7,4, 13,2, 16,5 y 19,8 m²) con esteras de paja de 4, 5, 8, 10 y 12.
 - 35 ▪ Una de las cuatro paredes de cada sala tenía una ventana de ventilación de 1 m x 1 m de tamaño que se dejó abierta en todo momento.
 - Se mantuvo una temperatura de la sala de 25°C sustancialmente constante.
 - El periodo de cada una de las pruebas fue de medio año (180 días).
 - Los que usan periodos menores que medio año se sustituyen cada vez.
 - 40 ▪ Los días de medición fueron el 1°, 15°, 30°, 60° y 120° días.
 - Se colocó en cada una de las salas una jaula permeable al aire en la que se soltó un (1) ratón hembra junto con veinte (20) mosquitos estegomía hembra y se comprobó su hematofagia después de 24 horas.
 - Se estableció la cantidad de carga del producto químico para cada número de esteras de paja (área).
 - 45 ▪ Se marcaron los resultados de pruebas con ⊙ si la tasa de paralización era del 90% o más, con ○ si era del 50% o más y con △ si era inferior al 50%, y con x si había hematofagia.
- Los resultados de pruebas en la sala (7,4 m²) con esteras de paja de 4,5 se muestran en la tabla 4 a continuación.

Tabla 4

ES 2 683 093 T3

Resultados de pruebas en una sala con esteras de paja de 4,5

Prueba n.º	Cantidad de carga	t_2/t_1	Días de uso	1 ^{er} día	15º día	30º día	60º día	120º día
Prueba 1	1,3 g	2	60 días	⊙	⊙	⊙	○	○
Prueba 2	1,3 g	5	120 días	⊙	○	○	○	○
Prueba 3	1,3 g	9	200 días	○	△	△	△	△
Prueba comp. 1	1,3 g	Continuo	20 días	⊙	○	⊙	⊙	○
Prueba comp. 2	1,3 g	10	220 días	△	x	△	x	x
Prueba comp. 3	1,3 g	$t_2 < (S_1 - S_2) / l_2$	18 días	⊙	○	⊙	⊙	○

Los resultados de pruebas en la sala (13,2 m²) con esteras de paja de 8 se muestran en la tabla 5 a continuación.

Tabla 5

Resultados de pruebas en una sala con esteras de paja de 8

Prueba n.º	Cantidad de carga	t_2/t_1	Días de uso	1 ^{er} día	15º día	30º día	60º día	120º día
Prueba 1	2,2 g	2	60 días	⊙	⊙	⊙	○	○
Prueba 2	2,2 g	5	120 días	⊙	⊙	○	○	△
Prueba 3	2,2 g	9	200 días	○	△	△	△	△
Prueba comp. 1	2,2 g	Continuo	20 días	⊙	○	⊙	⊙	○
Prueba comp. 2	2,2 g	10	220 días	△	△	x	x	x
Prueba comp. 3	2,2 g	$t_2 < (S_1 - S_2) / l_2$	18 días	⊙	○	⊙	⊙	○

5 Los resultados de pruebas en la sala (16,5 m²) con esteras de paja de 10 se muestran en la tabla 6 a continuación.

Tabla 6

Resultados de pruebas en una sala con esteras de paja de 10

Prueba n.º	Cantidad de carga	t_2/t_1	Días de uso	1 ^{er} día	15º día	30º día	60º día	120º día
Prueba 1	2,8 g	2	60 días	⊙	⊙	○	⊙	○
Prueba 2	2,8 g	5	120 días	⊙	⊙	○	○	△

Prueba 3	2,8 g	9	200 días	○	△	△	△	△
Prueba comp. 1	2,8 g	Continuo	20 días	⊙	○	⊙	⊙	○
Prueba comp. 2	2,8 g	10	220 días	△	x	x	x	x
Prueba comp. 3	2,8 g	$t_2 < (S_1 - S_2) / l_2$	18 días	⊙	○	⊙	⊙	○

Los resultados de pruebas en la sala (19,8 m²) con esteras de paja de 12 se muestran en la tabla 7 a continuación.

Tabla 7

Resultados de pruebas en una sala con esteras de paja de 12

Prueba n.º	Cantidad de carga	t_2/t_1	Días de uso	1º día	15º día	30º día	60º día	120º día
Prueba 1	3,3 g	2	60 días	⊙	⊙	⊙	○	○
Prueba 2	3,3 g	5	120 días	⊙	○	○	○	△
Prueba 3	3,3 g	9	200 días	○	△	△	△	△
Prueba comp. 1	3,3 g	Continuo	20 días	⊙	○	⊙	⊙	○
Prueba comp. 2	3,3 g	10	220 días	△	△	x	x	x
Prueba comp. 3	3,3 g	$t_2 < (S_1 - S_2) / l_2$	18 días	⊙	○	⊙	⊙	○

- 5 Las pruebas n.ºs 1 a 3 eran más largas en días de uso que la prueba comparativa 1 en la que se aplica de manera continua corriente eléctrica, pero pudieron conseguir una eficacia equivalente a la conseguida mediante la prueba comparativa 1. La prueba n.º 1 permitió que los días de uso fueran tres veces más que en el caso del uso continuo pero tuvo una eficacia sustancialmente igual a la que podía conseguirse mediante este último. La prueba n.º 2 permitió que los días de uso fueran seis veces más que en el caso del uso continuo y no tuvo hematofagia aunque observó cierta caída en la eficacia hacia el final de los días. La prueba n.º 3 no consiguió una paralización eminente, pero fue lo suficientemente eficaz para impedir la hematofagia y permitió que los días de uso fueran 10 veces más que en el caso del uso continuo.

10 La prueba comparativa 2 fue larga en días de uso pero presentó hematofagia por mosquitos.

La prueba comparativa 3 fue suficiente en cuanto a eficacia, pero fue corta en cuanto a días de uso a pesar del hecho de que la corriente se encendía y apagaba, evidentemente por no poder satisfacer el requisito: $t_2 > (S_1 - S_2) / l_2$.

- 15 Por tanto se ha demostrado que un aparato de depuración de tipo ventilador si se usa en un espacio habitado consigue una eficacia suficiente y la mantiene durante un periodo de tiempo prolongado.

Se apreciará que cualquiera de las formas de realización segunda a cuarta descritas puede aplicarse individualmente en una combinación a la primera forma de realización de la invención descrita.

Se facilita a continuación una explicación con respecto a una quinta forma de realización de la presente invención.

- 20 Con el fin de resolver el problema (1) mencionado anteriormente en el presente documento en la explicación de la técnica anterior, se hace que un cuerpo de soporte o impregnado con producto químico (un cuerpo de soporte o impregnado con componente activo) sea granular o particulado, es decir, se hace en forma de una masa de partículas o gránulos, y se agitan estos gránulos o partículas de soporte o impregnados con producto químico. Se ha encontrado que esto hace que las cantidades de flujos de aire o viento que reciben los soportes sean uniformes, impidiendo así que varíe la cantidad del producto químico que queda en el cuerpo o masa particulado impregnado

con producto químico dependiendo de un sitio local en la dirección del flujo de aire. Los efectos se han demostrado a partir de las pruebas llevadas a cabo cuyos métodos y resultados de pruebas se explican a continuación.

5 Se realizó un aparato de prueba colocándolo en una salida de soplado de viento cuadrada con 8 cm de lado en un receptáculo de cuerpo impregnado compuesto por un cilindro con 8 cm de diámetro interno y 10 cm de altura y con redes colocadas para cubrir su parte superior e inferior. El receptáculo albergaba en el mismo una masa de 2 gramos de peso de gránulos que tenían un diámetro de 4 mm e impregnada con un producto químico de 300 miligramos de peso. Se midieron las variaciones locales de la cantidad del producto químico que quedaron en esa masa tras un funcionamiento de tres (3) días completos (24 horas).

10 Como comparación, también se midió la variación local del producto químico que quedó en un cuerpo no móvil monolítico en forma de panal de abejas impregnado con el producto químico colocado en una misma salida de soplado de viento cuadrada de 8 cm de lado. Los resultados de pruebas se muestran en la tabla 8 a continuación.

Tabla 8

Sitio* de medición	Masa granular impregnada con producto químico (invencción)	Cuerpo monolítico impregnado con producto químico (comparación)
0 ~ 1 cm	63,81	41,02
2 ~ 3 cm	65,30	73,24
4 ~ 5 cm	64,97	95,67

15 Los valores numéricos en la tabla indican las cantidades que quedan para 100 de carga del producto químico. Cada sitio de medición se indica por la distancia desde la salida de soplado del cuerpo o masa impregnada con producto químico.

En la tabla 8, los valores numéricos indican cada uno una cantidad que queda para 100 de carga del producto químico. Cada sitio de medición se indica por la distancia desde la salida de soplado del cuerpo monolítico o masa granular impregnado con producto químico.

20 Cuando se hace uso de un cuerpo monolítico impregnado con producto químico, se observa que un producto químico tiende a volatilizarse más en sitios más próximos a la salida de soplado del ventilador, y muy poco en sitios alejados de la misma en la que tiende a quedarse el 90% o más del producto químico. Por el contrario, si hace uso de una masa particulada o granular impregnada con el producto químico, se muestra que sustancialmente no hay diferencia en la cantidad que queda entre sitios localmente diferentes en virtud del hecho de que la masa particulada o granular impregnada con el producto químico mientras que se agita de manera constante actúa para volatilizar el producto químico.

25 Además, con el fin de resolver el problema (2) mencionado anteriormente en la explicación de la técnica anterior, se ha tomado una medida tal como se menciona a continuación. Por tanto, se hace que el cuerpo impregnado con producto químico tenga forma de una masa de partículas o gránulos cuyo número se aumenta en un espacio dado. Esto hace que cada gránulo o partícula portador de producto químico individual sea más pequeño y a su vez hace que la distancia de desplazamiento del producto químico sea más corta. Como resultado, el producto químico a medida que se volatiliza de las superficies externas de la masa particulada impregnada con producto químico se recarga más rápidamente a partir del interior a esas superficies externas, haciendo de ese modo que la densidad o concentración del producto químico en la masa sea uniforme por todo su volumen. Así se establece un estado de volatilización estabilizada del producto químico. Además, también es concebible añadir cualquiera de diversas clases de disolventes como medida para promover la uniformidad en la distribución del producto químico en cada gránulo o partícula portador de producto químico individual. Se encuentra que esto es una medida eficaz para un producto químico que tiene una alta viscosidad y una baja movilidad.

30 También se llevaron a cabo pruebas para investigar patrones de volatilización de un producto químico a partir de una masa particulada impregnada con producto químico según la presente invencción y un cuerpo monolítico impregnado con producto químico en la técnica anterior. Cada uno de estos soportes de producto químico tenía una cantidad y tipo idéntico de producto químico impregnado en el mismo y se hizo funcionar durante quince (15) días consecutivos. En cada uno de los días quinto, décimo y decimoquinto se realiza una medición de la cantidad de producto químico que queda, a partir de lo que se estima la cantidad de volatilización del producto químico por unidad de tiempo. Los resultados de pruebas se muestran en la tabla 9 a continuación y también en la gráfica de la figura 9.

Tabla 9

Soporte químico	Días de funcionamiento			Cantidad de carga inicial (mg)	Cantidad que queda (mg)	Tasa eficaz de volatilización (%)
	0-5	5-10	10-15			
Masa particulada impregnada con producto químico	2,64	2,50	2,33	1005	105,93	89,46
Cuerpo monolítico impregnado con producto químico	2,59	2,18	1,29	998	273,65	72,58

5 A partir de los resultados de pruebas mostrados en la tabla 9 arriba y la gráfica de la figura 9, se observa que en el cuerpo monolítico la velocidad de volatilización se reduce sustancialmente de manera proporcional desde el inicio del funcionamiento mientras que en la masa particulada la cantidad de volatilización se mantiene de manera estable. Se piensa que esta cantidad estabilizada de volatilización durante un periodo de tiempo prolongado es atribuible al hecho de que la agitación o batimiento de las partículas portadoras de producto químico usadas para formar la masa impregnada con producto químico hace que la concentración del producto químico sea uniforme por todo su volumen y hace que el producto químico fluya o se mueva dinámicamente en cada partícula portadora individual. También se piensa que es atribuible al hecho de que una reducción de peso como resultado de la volatilización del producto químico hace que se reduzca el peso específico de cada uno de la masa y el producto químico impregnado, lo que a su vez aumenta la movilidad de las partículas portadoras de producto químico; como resultado, la movilidad aumentada aún mantiene la cantidad de volatilización del producto químico sustancialmente a un nivel dado aunque se reduce la concentración del producto químico.

10 Además, en cuanto a la tasa eficaz de volatilización que es la proporción de la cantidad de producto químico que es su cantidad de carga inicial menos la cantidad que queda el 15° día con respecto a su cantidad de carga inicial mostrada en la tabla 9, se observa que el valor del 89,46% en el caso de la masa particulada comparado con el valor de 72,58 en el caso del cuerpo monolítico indica que la masa particulada permite una volatilización altamente eficaz del producto químico.

15 Además, con el fin de resolver el problema (3) mencionado anteriormente en el presente documento en la explicación de la técnica anterior, se ha tomado una medida tal como se menciona a continuación. Por tanto, la utilización eficaz de energía se consigue haciendo que las partículas portadoras de producto químico como la masa impregnada con producto químico reciban ambos tipos de viento, es decir, vientos desde el ventilador y vientos creados cuando ellos mismos se hacen rotar. Esto hace que el área de superficie requerida total de la masa en conjunto sea menor que la de un cuerpo convencional, y reduce la pérdida de una fuerza del viento. La tabla 10 muestra los resultados de pruebas usando una masa particulada impregnada con producto químico y un cuerpo monolítico impregnado con producto químico en forma de panal de abejas en la técnica anterior en los que tanto la masa particulada como el cuerpo monolítico tenían un volumen real idéntico, y se midió una fuerza del viento en cada uno de los sitios 5 cm por encima y 10 cm por encima, respectivamente, de la salida de volatilización de producto químico. En este caso de nuevo, los resultados de pruebas muestran que la masa porosa particulada es más favorable que el cuerpo poroso monolítico, demostrando que la primera produce una velocidad del viento mayor y produce una menor pérdida de fuerza del viento, que el último.

Tabla 10

Sitio de medición	Velocidad del viento (m/s)		
	Masa particulada impregnada con producto químico	Cuerpo monolítico impregnado con producto químico	Cuerpo o masa impregnado con producto químico sin instalar
5 cm por encima de la salida de volatilización	1,6	1,0	2,4
10 cm por encima de la salida de volatilización	0,8	0,5	1,2
Volumen real del cuerpo o masa impregnado con producto químico (cm ³)	4,05	4,10	

- 5 Las pruebas y resultados de pruebas también han mostrado lo siguiente: así, con el fin de mantener la cantidad de volatilización de un producto químico durante un periodo de tiempo prolongado impidiendo la variación local de volatilización en la masa particulada impregnada con producto químico mientras se utiliza de manera eficaz la energía de la fuerza del viento del ventilador, es deseable que las partículas portadoras de producto químico que forman la masa particulada se batan o agiten de manera moderada o en una medida apropiada. Para este fin, se ha encontrado que deben cumplirse ciertos requisitos tal como se menciona a continuación.
- 10 En primer lugar, hay un requisito que se refiere a la configuración de las partículas portadoras de producto químico. Es deseable que las partículas portadoras de producto químico tengan una forma que minimice su resistencia o frenado por fricción mutua que lleva a una pérdida de energía cuando se agitan, es decir, una forma de partícula tal que el área máxima de contacto de una partícula con otra no sea superior a una mitad de su área de superficie total. Específicamente, es deseable que las partículas portadoras de producto químico tengan cada una la forma de una esfera que será la forma que proporcione una fricción mínima.
- 15 Un segundo requisito para las partículas portadoras de producto químico requiere que las partículas como una masa particulada tengan un conjunto apropiado de capacidades para el producto químico, es decir, la capacidad de cargarse (impregnarse) con el producto químico, la capacidad para descargar (liberar) el producto químico, y la capacidad para promover que el producto químico se haga uniforme rápidamente en la masa particulada. La capacidad para cargarse con producto químico depende del volumen real de la masa particulada, y la capacidad para descargar el producto químico y la capacidad para promover que el producto químico se haga uniforme rápidamente dependen de la densidad y por tanto la porosidad de la masa particulada.
- 20 El volumen real de una masa particulada que se requiere para este aspecto puede derivarse a partir de su porosidad y volumen aparente, y puede ajustarse según se desee en un intervalo tal como se menciona a continuación con las propiedades del producto químico tal como su presión de vapor y viscosidad que se tienen en cuenta. El volumen real de una masa particulada portadora de producto químico, expresado mediante [volumen aparente x (1 - porosidad/100)], debe oscilar de manera deseable, para cada partícula, entre 5×10^{-5} y 5×10^5 mm³, preferiblemente entre 5×10^{-3} y 5×10^{-3} mm³, más preferiblemente entre 5×10^{-2} y 5×10^{-1} mm³. Y, la cantidad de volatilización y el número de días en que eficacia en los que va a durar la eficacia puede ajustarse mediante el número de las partículas portadoras de producto químico y la concentración del producto químico que va a portarse de este modo.
- 25 Un tercer requisito para la masa particulada impregnada con o portadora de producto químico requiere que tenga un peso específico en un intervalo entre 0,005 y 0,5 cuando el flujo de aire por unidad de tiempo del viento que pasa a través de un receptáculo que alberga la masa particulada portadora de producto químico oscila entre 0,01 y 1,0 m³/min. Sin embargo, si se usa un ventilador grande que tiene un flujo de aire de 1,0 m³/min. o más, puede usarse la masa particulada portadora de producto químico incluso aunque tenga un peso específico de 0,5 o más.
- 30 Puede incluirse adicionalmente un cuarto requisito que requiere que cualquiera o ambos de la masa particulada portadora de producto químico o su receptáculo se procesen para un antiestático. Existe la posibilidad de que un agente electrostático, si se desarrolla, pueda actuar para impedir la agitación entre las partículas portadoras de producto químico o entre las partículas portadoras de producto químico y sus receptáculos.
- 35 En vista de lo anterior, se proporciona un aparato de volatilización de productos químicos según la presente invención, caracterizado porque una masa de partículas o un material particulado se alberga en un receptáculo y se impregna en el mismo con un producto químico para servir como soporte para el mismo, ventilándose las partículas portadoras con vientos de un ventilador y, mientras se agita o bate mediante fuerzas del viento, permitiendo que el producto químico impregnado en la masa particulada se volatilice.
- 40 Un aparato de volatilización de productos químicos según la presente invención tal como se describe se caracteriza también porque cada una de las partículas portadoras de producto químico debe tener preferiblemente una forma tal que el área máxima de contacto de una partícula con otra no sea mayor que la mitad del área de superficie total de la partícula.
- 45 Un aparato de volatilización de productos químicos según la presente invención tal como se describe se caracteriza también porque el volumen real de una masa particulada portadora de producto químico, expresado mediante [volumen aparente x (1-porosidad/100)], debe oscilar de manera deseable, para cada partícula, entre 5×10^{-5} y 5×10^5 mm³, preferiblemente entre 5×10^{-3} y 5×10^3 mm³, más preferiblemente entre 5×10^{-2} y 5×10^{-1} mm³.
- 50 Un aparato de volatilización de productos químicos según la presente invención tal como se describe se caracteriza también porque la masa particulada impregnada con o portadora de producto químico debe tener preferiblemente un peso específico en un intervalo entre 0,005 y 0,5 cuando el flujo de aire por unidad de tiempo del viento pasa a través de un receptáculo que alberga la masa particulada portadora de producto químico oscila entre 0,01 y 1,0 m³/min.
- 55 Un método de volatilización de productos químicos según la presente invención tal como se describe se caracteriza adicionalmente porque cualquiera o ambos de la masa particulada portadora de producto químico para volatilización de productos químicos o su receptáculo deben preferiblemente procesarse previamente para un antiestático.

Aunque se hace mención a continuación de ejemplos específicos de este aspecto de la presente invención, debe entenderse que la presente invención no se limita a los mismos.

Un producto químico para su uso en la presente invención según se impregna en la masa particulada portadora de producto químico puede ser cualquiera de productos químicos volátiles conocidos y deben seleccionarse según su uso pretendido del mismo.

Por ejemplo, para matar insectos, puede utilizarse uno cualquiera o más de una variedad de insecticidas volátiles usados hasta la fecha. Son ilustrativos los insecticidas piretroides, los insecticidas de carbamato y los insecticidas de organofósforo. Se sabe que los insecticidas piretroides tienen una alta seguridad y se han usado bien, de los que a continuación se enumeran ejemplos específicos, dado cada uno en el orden del nombre común, nombre químico y el nombre comercial entre paréntesis seguido por el fabricante.

- 5
 - 10
 - 15
 - 20
 - 25
 - 30
 - 35
 - 40
 - 45
- aletrina: d1-cis/trans-crisantemato de 3-alil-2-metilciclopenta-2-en-4-on-1-ilo (Pynamin, Sumitomo Chemical Co.)
 - d1-d-T80-aletrina: d-cis/trans-crisantemato de 3-alil-2-metilciclopenta-2-en-4-on-1-ilo (Pynamin forte, Sumitomo Chemical Co.)
 - d1-d-T-aletrina: d-trans-crisantemato de 3-alil-2-metilciclopenta-2-en-4-on-1-ilo (Bioallethrin)
 - d·d-T-aletrina: d-trans-crisantemato de d-3-alil-2-metilciclopenta-2-en-4-on-1-ilo (Esbiol)
 - d·d-T80-praletrina: d-cis/trans-crisantemato de d-2-metil-4-oxo-3-propargilciclopent-2-enilo (Etoc, Sumitomo Chemical Co.)
 - ftaltrina: d1-cis/trans-crisantemato de N-(3,4,5,6-tetrahidroftalimida)-metilo (Neopynamin, Sumitomo Chemical Co.)
 - d-T80-ftaltrina: d-cis/trans-crisantemato de (1,3,4,5,6,7-hexahidro-1,3-dioxo-2-indolil)metilo (Neopynamin forte, Sumitomo Chemical Co.)
 - resmetrina: d1-cis/trans-crisantemato de 5-bencil-3-furilmetilo (Chrythron, Sumitomo Chemical Co.)
 - d·d-T80-resmetrina: d-cis/trans-crisantemato de 5-bencil-3-furilmetilo (Chrythron forte, Sumitomo Chemical Co.)
 - permetrina: d1-cis/trans-2,2-dimetil-3-(2,2-diclorovinil)ciclopropanocarboxilato de 3-fenoxibencilo (Eksmin, Sumitomo Chemical Co.)
 - fenotrina: d-cis/trans-crisantemato de 3-fenoxibencilo (Sumithrin, Sumitomo Chemical Co.)
 - fenvalerato: butilato de α -ciano-3-fenoxibencil-2-(4-clorofenil)-3-metilo (Sumicidin, Sumitomo Chemical Co.)
 - cipermetrina: d1-cis/trans-3-(2,2-diclorovinil)-2,2-dimetilciclopropanocarboxilato de α -ciano-3-fenoxibencilo (Agrothrin, Sumitomo Chemical Co.)
 - cifenotrina: d-cis/trans-crisantemato de α -ciano-3-fenoxibencilo (Gokilaht, Sumitomo Chemical Co.)
 - empentrina: d-cis/trans-crisantemato de 1-etinil-2-metilpent-2-enilo (Vaporthrin, Sumitomo Chemical Co.)
 - teraletrina: 2-alil-3-metil-2-ciclopenten-1-on-4-il-2,2,3,3,tetrametil-ciclopropanocarboxilato de (Knoxthrin, Sumitomo Chemical Co.)
 - improtrina: (1R)-cis/trans-crisantemato de 2,4-dioxo-1-(prop-2-inil)-imidazolidin-3-ilmetilo (Pralle, Sumitomo Chemical Co.)
 - etofenprox: 2-(4-etoxifenil)-2-metil propil-3-fenoxibencil éter (Trebón)

Además, se enumeran a continuación ejemplos ilustrativos para otros productos químicos que pueden usarse como insecticidas, ahuyentador, intensificadores de la potencia y agentes de control del crecimiento.

- acetamiprid: amidina de N¹-[(6-cloro-3-piridil)metil]-N²-ciano-N¹-metilacetona (Mospilan)
- diazinón: tiofosfato de (2-isopropil-4-metilpirimidil-6)-dietilo (Diazinon)
- fenitrotión, MEP: tiofosfato de O,O-dimetil-O-(3-metil-4-nitrofenilo) (Sumition)

- piridafentión: fosfotioato de O,O-dimetil-O-(3-oxo-2-fenil-2H-piridazin-6-ilo) (Ofunack)
- malatión: ditioposfato de dimetildicarbetoietilo (Malathon)
- imidacloprid: 1-(6-cloro-3-piridilmetil)-N-nitro-imidazolidin-2-ilidenamina (Admire)
- diclorvos: O-(2,2-dicloro)vinilfosfato de O,O-dimetilo (DDVP)
- 5 ■ benzoato de bencilo
- tiocianoacetato de isobornilo (IBTA)
- deshidroacetato
- butóxido de piperonilo (P. B.)
- ácido paraoxibenzoico
- 10 ■ salicilato de fenilo
- S-421
- N-(2-etilhexil)-biciclo[2.2.1]-hepta-5-en-2,3-dicarboxiimida (Synepirin 222)
- N,N-dietil-m-toluamida (Deet)
- piriproxifeno: 4-fenoxifenil (RS)-2-(2-piridiloxi)propil éter (Sumilarv)

15 A continuación, se hace mención de materiales que pueden utilizarse para las partículas impregnables o masa impregnada o soporte de producto químico. Son ilustrativos, por ejemplo, viscosa, borra y sustancias inorgánicas tales como silicato de calcio. Alternativas pueden ser cuerpos porosos formados como materiales en hileras, fibras sintéticas tales como de polipropileno y también pueden ser de carbono activado. Entre ellos, el más preferido es un material de origen vegetal tal como pasta, viscosa o borra como materia prima para el material particulado o la

20 partícula impregnable o soporte de producto químico en vista de su peso específico y capacidad de portar el producto químico. Tales materiales que están disponibles comercialmente incluyen perlas de celulosa espumadas que se componen de pasta y viscosa como materias primas principales y las suministra Rengo, K. K. con el nombre comercial de Viscopar (escrito fonéticamente).

25 El fomento de la agitación de las partículas portadoras impregnadas con producto químico mencionadas anteriormente requiere que sean ligeras, siendo de menor peso específico. Su receptáculo se compone preferiblemente de plástico que es de naturaleza eléctricamente no conductora, ligero y también económico. Sin embargo, el plástico por contacto de fricción o frotamiento tiende a llevar cargas electrostáticas y una vez cargado es difícil liberarlas. Por tanto, es posible que las partículas portadoras del producto químico sean de menor peso específico, cuando se baten para impedir la agitación y por tanto que se vuelva perjudicial para la eficacia

30 energética. Por tanto es deseable aplicar un tratamiento antiestático a las partículas portadoras del producto químico y preferiblemente también a su receptáculo. Un método de tratamiento antiestático amplio de plástico típico es mediante un aditivo y para este fin se hace uso de un agente tensioactivo. En tales métodos, puede recubrirse un agente antiestático sobre las superficies de un plástico (método de recubrimiento de superficie) o alternativamente mezclarse en un cuerpo de plástico (método de mezclado). Tales agentes son agentes activos aniónicos, catiónicos,

35 no iónicos o iónicos bipolares adaptados de manera adecuada a los métodos. Está disponible comercialmente una variedad de productos químicos que tienen un tensioactivo como su componente principal. Ejemplos son "Sanstat AA", "Sanstat 2012A" y "Sanstat 249" fabricados por Sanyo Chemical Industries Ltd., y "Colcoat SP-2001" y "Colcoat SP-2002" que ofrecen la transparencia como recubrimiento no conductor" fabricado Colcoat, K. K (todo escrito fonéticamente).

40 Para los fines de la presente invención, también es posible usar uno o más de un agente antioxidante, un agente de absorción de ultravioleta, un producto aromático, un desodorante, etcétera, para añadir una eficacia que aumenta la estabilidad, eficacia sinérgica y otras propiedades atractivas.

45 Cuando se desea que se volatilice un producto químico que es menos volátil de manera eficaz, es concebible un método que está diseñado para fomentar la volatilización calentando el receptáculo de partículas portadoras, el propio ventilador o cualquier elemento periférico.

Ejemplo 1

50 En el lado con respecto a la salida de soplado cuadrada del lado de 8 cm de un motor axial de CC sin escobillas fabricado por K. K. Siko Giken, se puso un producto químico que contenía un cartucho cilíndrico de 18 cm de diámetro interno y 10 cm de alto con su parte inferior y parte superior cubierta con redes. El cartucho albergaba en el mismo una masa de 2 gramos de peso de partículas de 2 mm de diámetro constituidas por perlas de celulosa

espumadas, impregnadas con 300 miligramos de praletrina. El aparato en operación se encendía y apagaba de manera cíclica con un tiempo de encendido de 12 horas y un tiempo de apagado de 12 horas y repitiéndose el ciclo 30 veces. Se midieron los cambios con el tiempo en la cantidad de volatilización del producto químico y se representan gráficamente en la gráfica mostrada en la figura 10. También se midió la potencia de paralización frente a mosquitos domésticos comunes y se muestra en la tabla 4. Debe indicarse en este caso que la cantidad de volatilización se indica mediante un valor por unidad de tiempo (hora) calculado a partir del residuo de producto químico que se extrajo de la masa particulada impregnada con producto químico y se midió en un intervalo de tiempo dado. La potencia o eficacia está representada por los resultados de pruebas llevados a cabo en un espacio cerrado de tamaño (13,2 m²) de estera de paja de 8 a una temperatura constante de 25°C.

5 El aparato usado en este ejemplo tenía un motor de ventilador montado en el mismo y una construcción en la que, tal como se muestra en la figura 11, una parte de cuerpo 61 tenía una salida de soplado (no indicada en la figura) abierta por la parte de arriba en la que se montó un receptáculo que alberga masa particulada 63 con su parte superior y parte inferior cubiertas con redes 62a y 62b. En operación, a medida que se hace rotar el ventilador, se insuflaron vientos hacia arriba desde la red 62b de la parte inferior del receptáculo 63 para fluidizar la masa particulada, indicada por las partículas diferenciadas 64, albergada en el mismo y permitir al mismo tiempo que el producto químico impregnado en la masa se volatilice y entonces difunda a través de la red superior 62a al exterior junto con los vientos.

Ejemplo 2

20 Usando el mismo aparato, se llevó a cabo una prueba en la que la masa particulada era de nuevo una masa de 2 gramos de peso de perlas de celulosa espumadas de 2 mm de diámetro que en este ejemplo se impregnó con 1200 miligramos de aletrina. En las mismas condiciones de prueba que en el ejemplo 1, se midieron los cambios en el volumen de volatilización del producto químico y la potencia de paralización para mosquitos domésticos comunes. Se muestran los resultados de la prueba en la figura 10 y la tabla 11.

Ejemplo 3

25 Usando el mismo aparato, se llevó a cabo una prueba en la que la masa particulada era una masa de 2 gramos de peso de perlas de celulosa espumadas de 4 mm de diámetro que en este ejemplo se impregnó con 1000 miligramos de teraletrina. En las mismas condiciones de prueba que en el ejemplo 1, se midieron los cambios en el volumen de volatilización del producto químico y la potencia de paralización para mosquitos domésticos comunes. Se muestran los resultados de la prueba en la figura 10 y la tabla 11.

Ejemplo 4

30 Usando el mismo aparato, se llevó a cabo una prueba en la que la masa particulada era una masa de 2 gramos de peso de perlas de celulosa espumadas de 4 mm de diámetro que en este ejemplo se impregnó con 2000 miligramos de empenetrina. En las mismas condiciones de prueba que en el ejemplo 1, se midieron los cambios en el volumen de volatilización del producto químico y la potencia de paralización para mosquitos domésticos comunes. Se muestran los resultados de la prueba en la figura 10 y la tabla 11.

Tabla 11

Identificación química	Cantidad de producto químico (mg/2g)	Diámetro de partículas impregnadas con producto químico (mm)	Eficacia de paralización KT ₅₀ (min)		
			1°	15°	30°
praletrina	300	2	2,33	2,57	2,74
aletrina	1200	2	2,52	2,84	3,04
teraletrina	1000	4	3,06	3,79	4,23
empentrina	2000	4	5,29	5,33	5,47

40 Tal como se mencionó previamente, un aparato según la presente invención permite que un producto químico volátil que tiene una función como insecticida, ahuyentador o de control del crecimiento se difunda y se disperse de manera estable mediante una fuerza del viento durante un periodo de tiempo prolongado para una variedad de insectos dañinos o nocivos, independientemente de la presión de vapor que tenga el producto químico y la cantidad de volatilización que se tiene como objetivo para el producto químico.

Aunque se ha descrito la presente invención anteriormente en el presente documento en cuanto a las formas de realizaciones preferidas actualmente con respecto a o realizadas en un aparato de difusión de productos químicos

5 de tipo ventilador de volatilización de un producto químico, ha de entenderse que una descripción de este tipo es meramente ilustrativa y no ha de interpretarse como limitativa. En consecuencia, sin apartarse del alcance de la invención, se les ocurrirán, sin duda, diversas alteraciones, modificaciones y/o aplicaciones alternativas de la invención a los expertos en la técnica tras haber leído la descripción anterior. Por consiguiente, se pretende que se interprete que las siguientes reivindicaciones engloban todas las alteraciones, modificaciones o aplicaciones alternativas que se encuentran dentro del alcance de la invención.

REIVINDICACIONES

1. Aparato de depuración de tipo ventilador para repeler y excluir un insecto dañino o nocivo, en el que un componente activo es eficaz para actuar como insecticida o acaricida o para controlar el crecimiento, o para dificultar un comportamiento de hematofagia, picadura o alimentación, del insecto, o para repeler el insecto, o eficaz para impedir cualquier otro daño debido al insecto,
- 5
- teniendo el aparato un soplador de tipo ventilador (11) accionado por un motor (14), y una masa o un cuerpo impregnado con componente activo (23) adaptado para retener y liberar mediante volatilización dicho componente activo, en el que
- dicha masa o cuerpo impregnado con componente activo (23) está dispuesto en un lado de entrada de viento de dicho soplador de tipo ventilador (11),
- 10
- caracterizado porque
- dicho componente activo contiene como componente principal al menos un producto químico que tiene una presión de vapor no inferior a $1,0 \times 10^{-4}$ mmHg a una temperatura de 30°C, y
- dicha masa o cuerpo impregnado con componente activo (23) está diseñado para proporcionar una resistencia a la fuerza del viento R que en términos de la proporción de consumo de corriente E2 por dicho motor (14) en presencia de dicha masa o cuerpo impregnado con componente activo (23) con respecto al consumo de corriente E1 por dicho motor (14) en ausencia de dicha masa o cuerpo impregnado con componente activo (23), oscila entre el 5 y el 25% donde R se expresa mediante la ecuación: $R = 100 - E2 / E1 \times 100$.
- 15
2. Aparato de depuración de tipo ventilador según la reivindicación 1, caracterizado porque dicha masa o cuerpo impregnado con componente activo (23) está configurado a partir de al menos una clase de cuerpos seleccionados del grupo que consiste en partículas, gránulos, líneas, cadenas, hebras o filamentos.
- 20
3. Aparato de depuración de tipo ventilador según la reivindicación 2, caracterizado porque dicha masa o cuerpo impregnado con componente activo (23) comprende una masa de partículas que se compone de al menos un material seleccionado del grupo que consiste en celulosa, material de absorción de agua polimérico, material de absorción de aceite polimérico y gel.
- 25
4. Aparato de depuración de tipo ventilador según la reivindicación 1, caracterizado porque dicho motor (14) comprende un motor del tipo de ahorro de energía que tiene un consumo de corriente no mayor de 100 miliamperios cuando no está cargado con una tensión de 1,5 voltios aplicada al mismo.
- 30
5. Aparato de depuración de tipo ventilador según la reivindicación 1, caracterizado porque:
- dicho motor (14) se enciende por una batería (9); y
- dicho soplador de tipo ventilador comprende un ventilador (13) que tiene:
- una resistencia del aire f que cuando se expresa mediante el consumo de corriente I_1 por dicho motor (14) cargado con dicho ventilador (13) dividido entre el consumo de corriente I_0 por dicho motor (14) cuando no está cargado con dicho ventilador (13), oscila entre no inferior a 1 pero no superior a 17,
- 35
- un tamaño en un intervalo entre 20 mm y 100 mm de diámetro; y
- un peso en un intervalo entre 1,5 gramos y 8 gramos,
- en el que los valores de la resistencia del aire, tamaño y peso de dicho ventilador se seleccionan según se mencionó anteriormente y adicionalmente de modo que el consumo de corriente por dicho motor (14) cargado con dicho ventilador (13) tenga un valor de corriente de manera que la razón de un periodo de tiempo en el que dicho ventilador (13) puede accionarse mediante dicha batería (9) con respecto a la capacidad de dicha batería (9) no es inferior al 5%.
- 40
6. Aparato de depuración de tipo ventilador según la reivindicación 1, caracterizado porque:
- dicho soplador de tipo ventilador (11) puede operarse para funcionar de manera iterativa y pararse alternativamente, siendo el periodo de tiempo de parada no más de 9 veces tan largo como el periodo de tiempo de funcionamiento, siendo también dicho periodo de tiempo de parada un periodo de tiempo en el que una corriente o una cantidad de electricidad que no se pierde en el mismo es mayor que una corriente o una cantidad de electricidad consumida en exceso por dicho motor (14) en dicho periodo de tiempo de funcionamiento.
- 45
- 50

FIG. 1

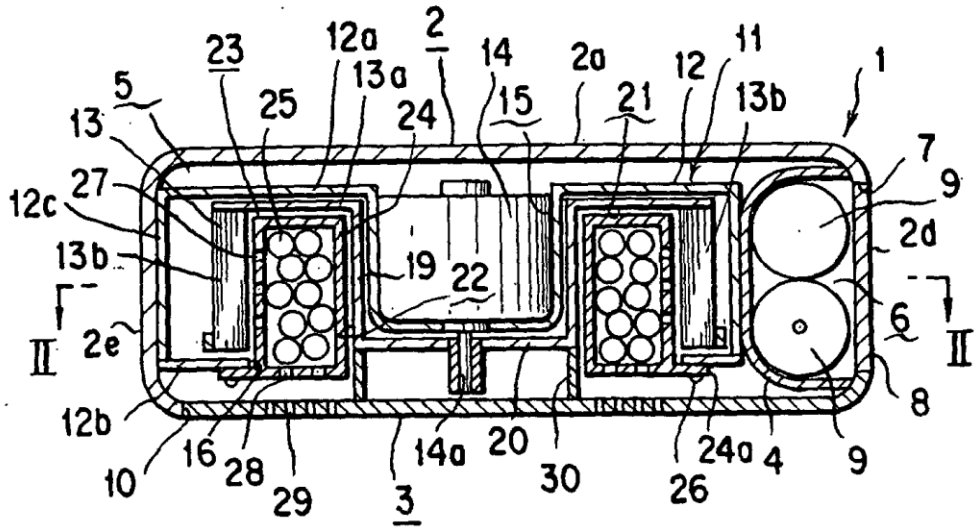


FIG. 2

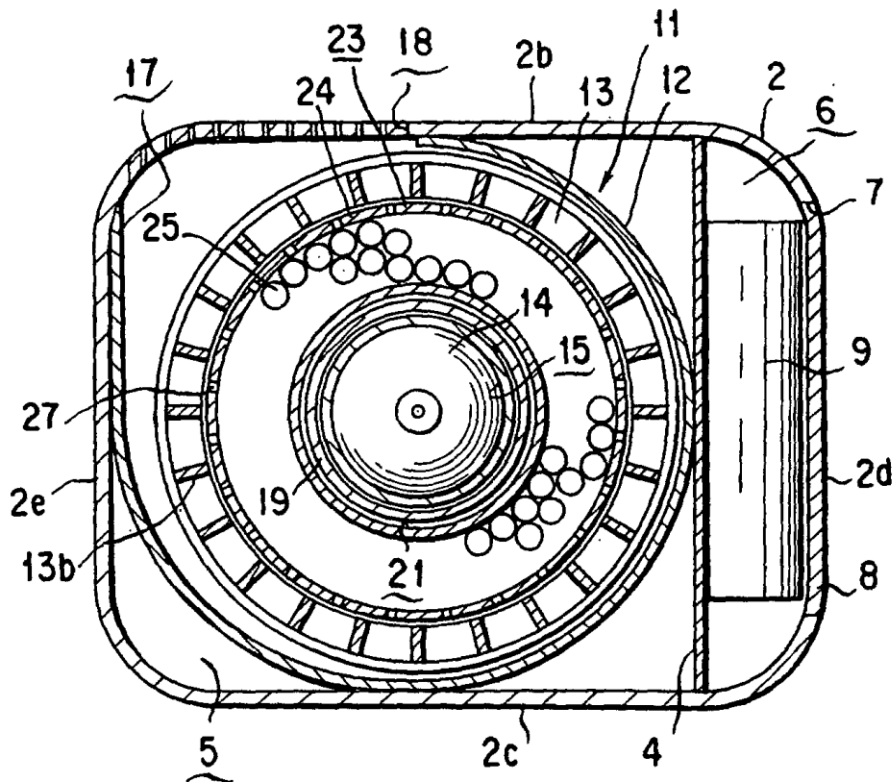


FIG. 3

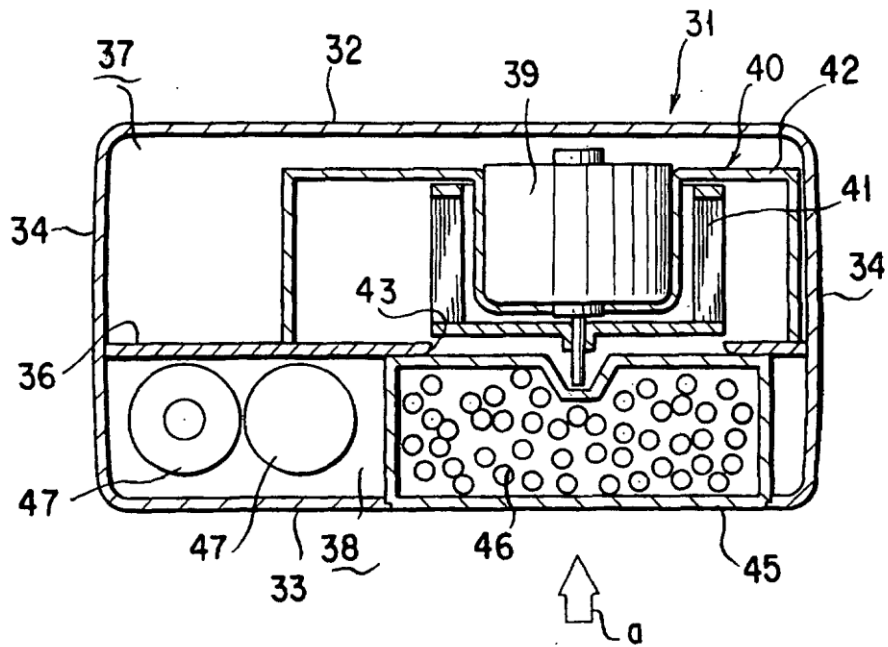


FIG. 4

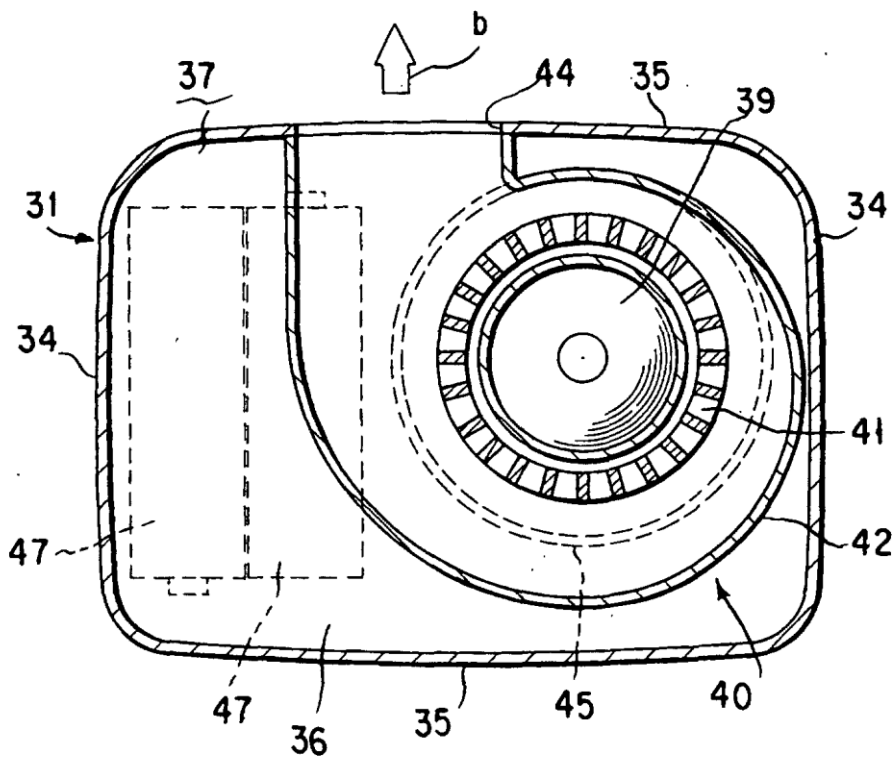


FIG. 5

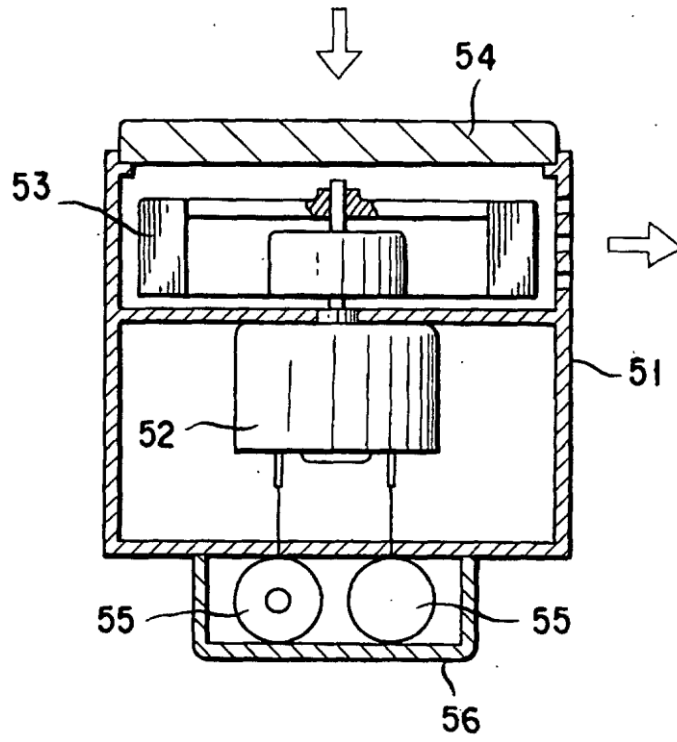


FIG. 6

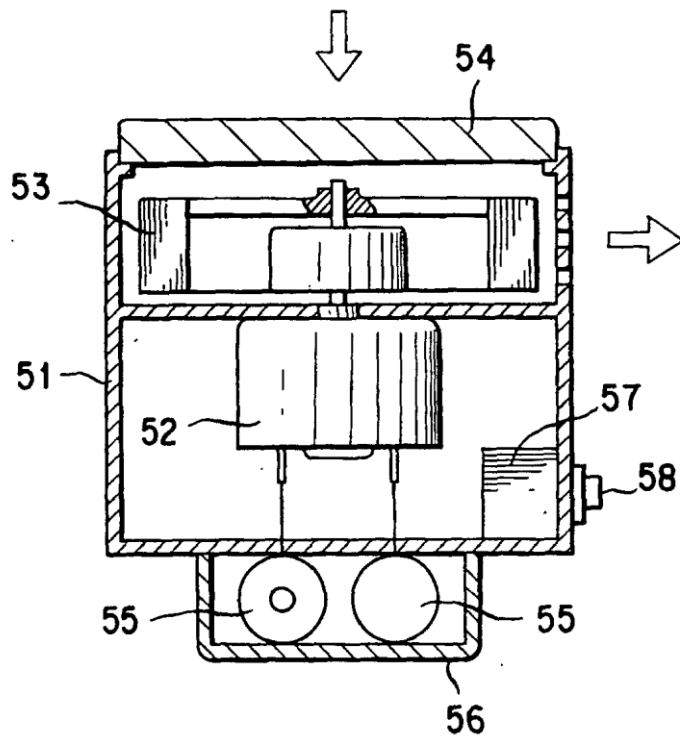


FIG. 7

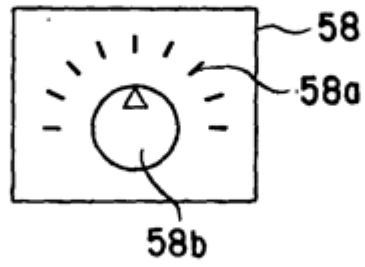


FIG. 8

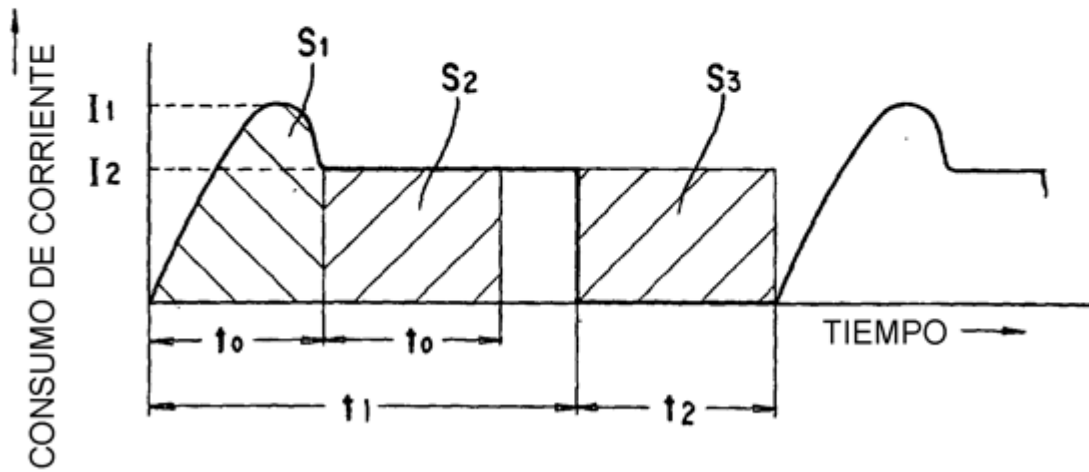


FIG. 9

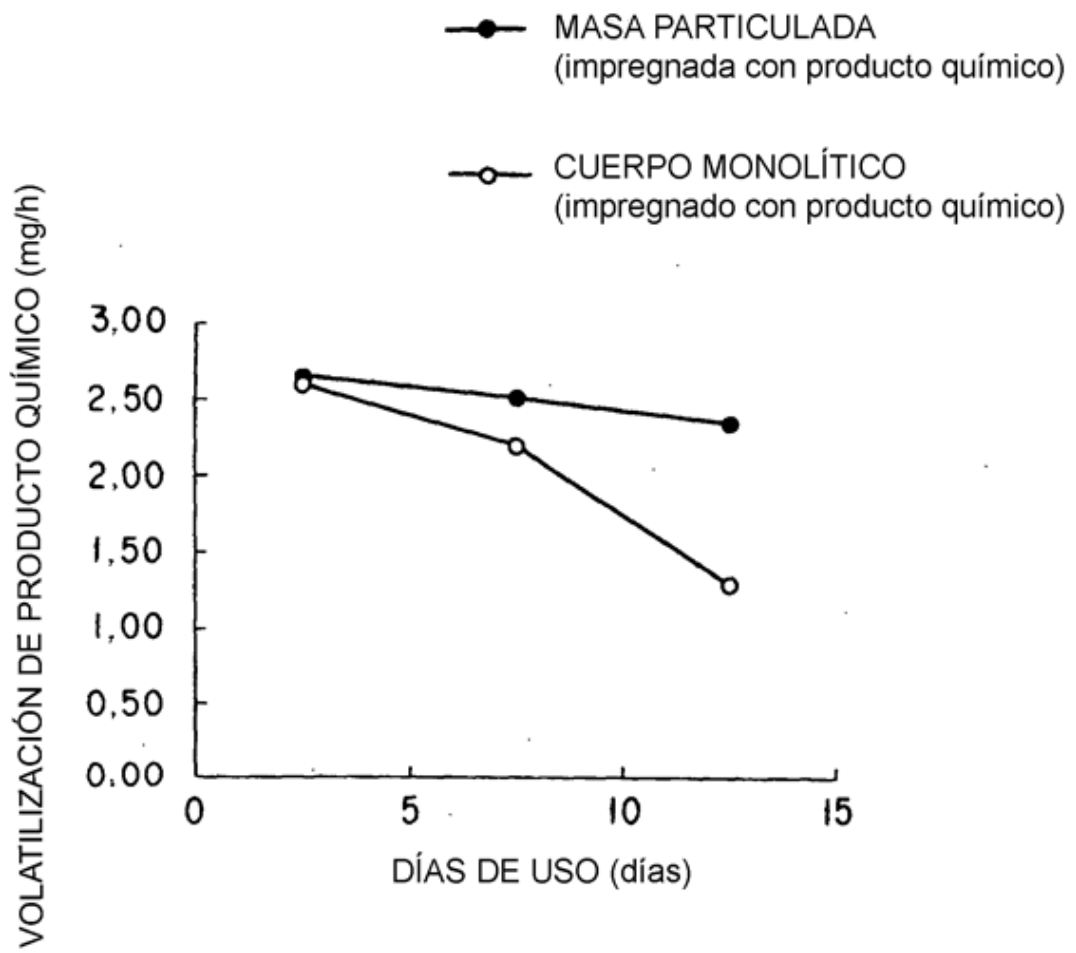


FIG. 10

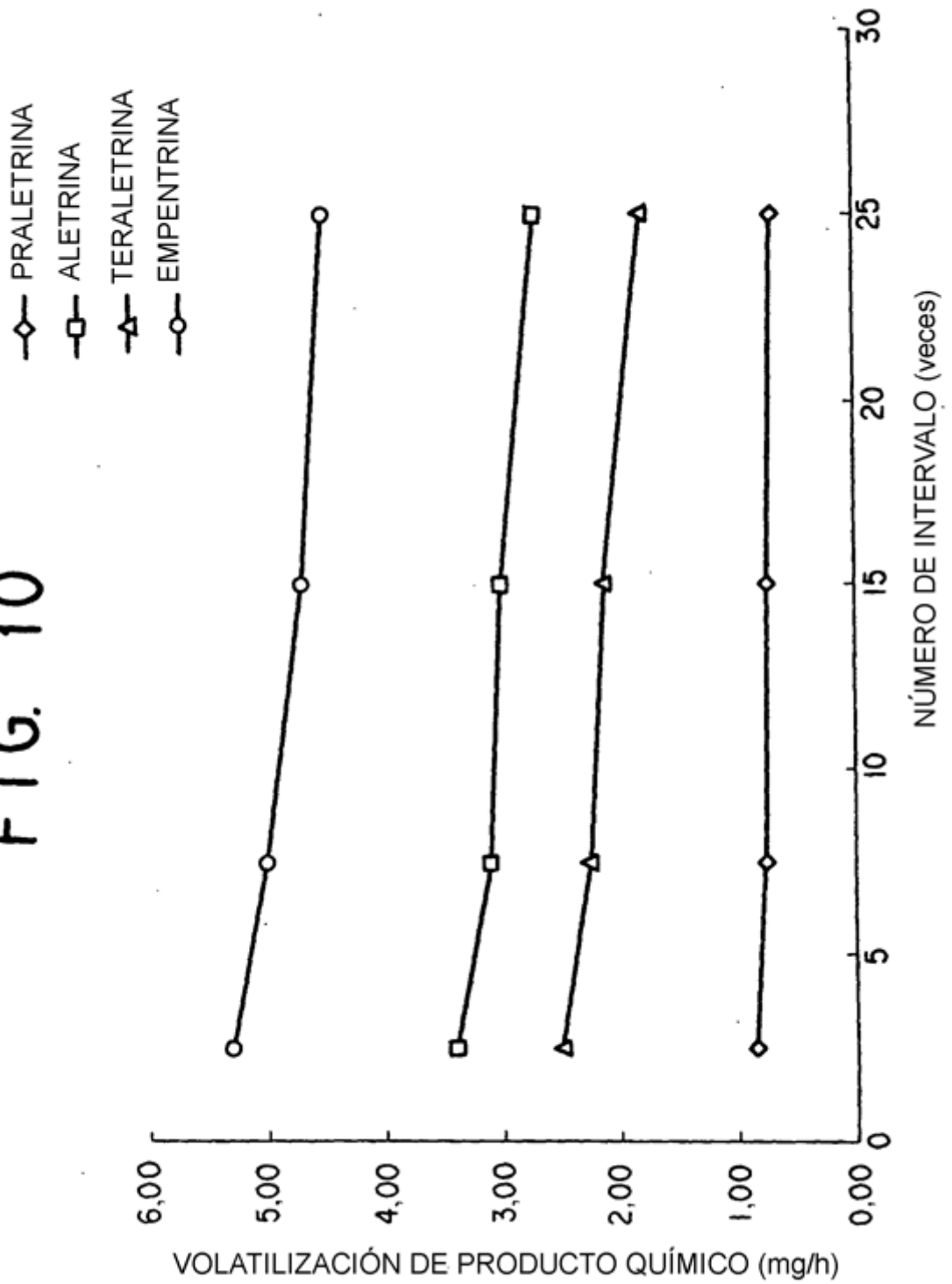


FIG. 11

