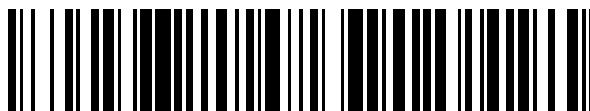


19



OFICINA ESPAÑOLA DE
PATENTES Y MARCAS

ESPAÑA



11 Número de publicación: **2 683 711**

51 Int. Cl.:

F25D 27/00 (2006.01)

F25D 23/00 (2006.01)

12

TRADUCCIÓN DE PATENTE EUROPEA

T3

86 Fecha de presentación y número de la solicitud internacional: **29.10.2013 PCT/KR2013/009674**

87 Fecha y número de publicación internacional: **08.05.2014 WO14069872**

96 Fecha de presentación y número de la solicitud europea: **29.10.2013 E 13851943 (4)**

97 Fecha y número de publicación de la concesión europea: **30.05.2018 EP 2917665**

54 Título: **Frigorífico**

30 Prioridad:

29.10.2012 KR 20120120684

45 Fecha de publicación y mención en BOPI de la traducción de la patente:

27.09.2018

73 Titular/es:

**LG ELECTRONICS INC. (100.0%)
20, Yeouido-dong, Yeongdeungpo-gu
Seoul 150-721, KR**

72 Inventor/es:

**SHIN, DONG HUN;
KIM, SCOTT;
CHOI, CHANG BONG y
KIM, SEONG TAIK**

74 Agente/Representante:

ELZABURU, S.L.P

ES 2 683 711 T3

Aviso: En el plazo de nueve meses a contar desde la fecha de publicación en el Boletín Europeo de Patentes, de la mención de concesión de la patente europea, cualquier persona podrá oponerse ante la Oficina Europea de Patentes a la patente concedida. La oposición deberá formularse por escrito y estar motivada; sólo se considerará como formulada una vez que se haya realizado el pago de la tasa de oposición (art. 99.1 del Convenio sobre Concesión de Patentes Europeas).

DESCRIPCIÓN

Frigorífico

5 Campo técnico
La presente invención se relaciona con un frigorífico, y más particularmente, con un frigorífico que se suministra con una unidad de fuente de luz que puede iluminar un compartimiento de almacenamiento.

Antecedentes de la Técnica

10 Por lo general, un frigorífico, que es un aparato que almacena productos tales como alimentos a baja temperatura enfriando el compartimiento de almacenamiento, incluye al menos un estante en dicho compartimiento de almacenamiento para el uso eficiente del espacio de almacenamiento.

15 El estante puede estar horizontalmente dispuesto en el compartimiento de almacenamiento. Cuando la altura de disposición del estante es ajustable, el espacio de almacenamiento se puede utilizar de manera más eficiente.

El frigorífico puede incluir un soporte de estante que puede fijar el estante y ajustar la altura del estante en el compartimiento de almacenamiento.

20 El frigorífico puede incluir una unidad de fuente de luz que ilumina el compartimiento de almacenamiento. La unidad de fuente de luz puede ser encendida para iluminar el compartimiento de almacenamiento cuando se abre la puerta y puede ser apagada cuando la puerta está cerrada.

25 DE 10 2011 054761 A1 revela un sistema de iluminación que incluye un conjunto de estante. Dicho conjunto de estante incluye un estante de luz, un inyector de luz acoplado al estante de luz, y una pieza de extremo acoplada al estante de luz y separada del inyector de luz. La pieza de extremo incluye un reflector dispuesto adyacente al estante de luz para evitar que los rayos de luz salgan de una región particular (p. ej., un borde periférico frontal) del estante de luz.

30 El documento JP 2000 258051 A proporciona un dispositivo de iluminación de un frigorífico que comprende una pluralidad de diodos emisores de luz que irradian luz a un elemento de guía de luz.

Exposición de la Invención

35 Problema técnico
En un frigorífico típico, dado que un elemento de guía de luz necesita estar dispuesto longitudinalmente en direcciones hacia delante y hacia atrás de un estante, el elemento de guía de luz es de gran tamaño y de estructura complicada.

40 La presente invención proporciona un frigorífico, que puede maximizar el efecto de iluminación para el lado frontal de un estante mientras que minimiza el tamaño y el costo del material de un elemento de guía de luz y es simple en la estructura del estante.

Solución al problema

45 De acuerdo con la presente invención, se proporciona un frigorífico que comprende las características de la reivindicación 1.

Las realizaciones preferidas se definen en las reivindicaciones dependientes.

50 Lo descrito anteriormente y otros objetos, características, aspectos y ventajas de la presente invención resultarán más evidentes a partir de la siguiente descripción detallada de la presente invención cuando se toma en conjunto con los dibujos adjuntos.

Breve descripción de los dibujos

55 La FIGURA 1 es una vista en perspectiva que ilustra un frigorífico a modo de ejemplo con puertas abiertas de acuerdo con una realización de la presente invención;

La FIGURA 2 es una vista en perspectiva que ilustra un frigorífico a modo de ejemplo con puertas abiertas y estantes separados de acuerdo con una realización de la presente invención;

60 La FIGURA 3 es una vista frontal que ilustra un compartimiento de almacenamiento de un frigorífico a modo de ejemplo con puertas abiertas de acuerdo con una realización de la presente invención;

La FIGURA 4 es una vista frontal que ilustra un estado de un compartimiento de almacenamiento cuando la luz no se irradia desde una unidad de fuente de luz de la FIGURA 2;

La FIGURA 5 es una vista en sección longitudinal que ilustra un frigorífico a modo de ejemplo de acuerdo con una realización de la presente invención;

65 La FIGURA 6 es una vista en sección transversal que ilustra un frigorífico a modo de ejemplo de acuerdo con una realización de la presente invención;

La FIGURA 7 es una vista en perspectiva en despiece que ilustra una parte principal de un frigorífico a modo de ejemplo de acuerdo con una realización de la presente invención; y

La FIGURA 8 es una vista en sección transversal que ilustra un frigorífico de acuerdo con otra realización de la presente invención.

5 El mejor modo para llevar a cabo la Invención
En lo sucesivo, las realizaciones a modo de ejemplo de la presente invención se describirán en detalle con referencia a los dibujos adjuntos.

10 La FIGURA 1 es una vista en perspectiva que ilustra un frigorífico a modo de ejemplo con puertas abiertas de acuerdo con una realización de la presente invención. La FIGURA 2 es una vista en perspectiva que ilustra un frigorífico a modo de ejemplo con puertas abiertas y estantes separados de acuerdo con una realización de la presente invención. La FIGURA 3 es una vista frontal que ilustra un compartimiento de almacenamiento de un frigorífico a modo de ejemplo con puertas abiertas de acuerdo con una realización de la presente invención. La FIGURA 4 es una vista frontal que ilustra un estado de un compartimiento de almacenamiento cuando la luz no se irradia desde una unidad de fuente de luz de la FIGURA 2.

15 El frigorífico puede incluir un cuerpo principal que incluye un compartimiento 1 de almacenamiento, una puerta 4 para abrir/cerrar el compartimiento 1 de almacenamiento, un estante 6 dispuesto de forma desmontable en el compartimiento 1 de almacenamiento para dividir el compartimiento 1 de almacenamiento en una pluralidad de espacios y una unidad 8 de fuente de luz que ilustra el compartimiento 1 de almacenamiento.

20 El cuerpo 3 principal puede incluir al menos un compartimiento 1 de almacenamiento formado en el mismo. Cuando se forman una pluralidad de compartimientos 1 de almacenamiento en el cuerpo 3 principal, la pluralidad de compartimientos 1 de almacenamiento puede estar dividida por una barrera. El cuerpo 3 principal puede incluir un compartimiento de almacenamiento superior o un compartimiento de almacenamiento inferior, o puede incluir un compartimiento de almacenamiento izquierdo y un compartimiento de almacenamiento derecho. El cuerpo 3 principal puede incluir un compartimiento de refrigeración situado en un lado superior del cuerpo 3 principal y un compartimiento congelador situado debajo del compartimiento de refrigeración.

25 El cuerpo 3 principal puede incluir un alojamiento 10 exterior que define el exterior del cuerpo 3 principal.

30 El compartimiento 1 de almacenamiento puede estar formado en el cuerpo 3 principal. Específicamente, el cuerpo 3 principal puede incluir un alojamiento 2 interior que define el compartimiento 1 de almacenamiento.

35 El alojamiento 2 interior puede estar situado dentro del alojamiento 10 exterior. El cuerpo 3 principal puede incluir un material aislante dispuesto entre el alojamiento 10 exterior y el alojamiento 2 interior.

40 El alojamiento 2 interior puede tener una forma de caja con el lado frontal abierto.

45 El cuerpo 3 principal puede incluir un aparato de enfriamiento que enfría el compartimiento 1 de almacenamiento.

50 El aparato de enfriamiento puede incluir un compresor que comprime un refrigerante, un condensador en el que se condensa el refrigerante comprimido en el compresor, un dispositivo de expansión en el que se expande el refrigerante condensado en el condensador y un evaporador en el que se evapora el refrigerante expandido en el dispositivo de expansión.

55 El cuerpo 3 principal puede incluir un ventilador (no mostrado) del compartimiento de almacenamiento que sopla aire frío del compartimiento 1 de almacenamiento al evaporador y luego suministra aire frío al compartimiento 1 de almacenamiento. El cuerpo 3 principal puede incluir un conducto 14 de aire frío que guía el aire enfriado por el evaporador al compartimiento 1 de almacenamiento. El conducto 14 de aire frío puede incluir una salida 16 de aire frío que descarga aire frío guiado en el compartimiento 1 de almacenamiento.

60 Una o más puertas 4 pueden estar dispuestas para abrir y cerrar el compartimiento 1 de almacenamiento. La puerta 4 y el cuerpo 3 principal pueden incluir un dispositivo sensor de puerta (no mostrado) tal como un interruptor de puerta, que detecta la apertura/cierre de la puerta 4.

65 El estante 6 puede estar dispuesto para soportar productos tales como alimentos para ser almacenados en el compartimiento 1 de almacenamiento, y uno o más estantes 6 pueden estar dispuestos para dividir el compartimiento 1 de almacenamiento en una pluralidad de espacios.

El estante 6 puede estar dispuesto horizontalmente en el compartimiento 1 de almacenamiento. Uno o más estantes 6 pueden estar dispuestos en un compartimiento 1 de almacenamiento para estar separados verticalmente entre sí. El estante 6 puede tener una forma rectangular en conjunto.

El estante 6 puede estar dispuesto de manera desmontable en el compartimiento 1 de almacenamiento.

Específicamente, el alojamiento 2 interior puede incluir un soporte 5 de estante al que está unido y separado el estante 6, y el estante 6 puede acoplarse de manera desmontable al soporte 5 de estante.

5 Por ejemplo, el soporte 5 de estante puede incluir una pluralidad de orificios de acoplamiento 31, 32, 33, 34 y 35 a los que el estante 6 se acopla selectivamente y de forma desmontable.

10 El soporte 5 de estante puede estar dispuesto horizontalmente en el cuerpo 3 principal, y la pluralidad de orificios de acoplamiento 31, 32, 33, 34 y 35 pueden estar dispuestos separados entre sí en direcciones hacia delante y hacia atrás o en direcciones izquierda y derecha.

15 El soporte 5 de estante puede estar dispuesto longitudinalmente en el cuerpo 3 principal, y la pluralidad de orificios de acoplamiento 31, 32, 33, 34 y 35 pueden estar dispuestos separados entre sí en una dirección vertical. El soporte 5 de estante puede fijar una pluralidad de estantes 6. El número de orificios de acoplamiento 31, 32, 33, 34, 35 puede ser mayor que el número de estantes 6 instalados en el soporte 5 de estante. El soporte 5 de estante puede estar dispuesto en pluralidad en el cuerpo 3 principal. Un soporte 5 de estante puede fijar un estante 6. Un soporte 5 de estante puede fijar una pluralidad de estantes 6. Una pluralidad de soportes 5 de estante pueden fijar un estante 6. Una pluralidad de soportes 5 de estante pueden fijar una pluralidad de estantes 6.

20 El estante 6 puede incluir una parte de fijación que es una estructura para fijar su ubicación. La parte de fijación puede incluir un pasador 20 de fijación que está dispuesto de forma sobresaliente en el estante 6. El pasador 20 de fijación puede estar dispuesto de forma sobresaliente en el estante 6.

25 El pasador 20 de fijación puede ser un elemento de fijación que fija el estante 6 al soporte 5 de estante colgando el estante 6 en el soporte 5 de estante. El pasador 20 de fijación puede sobresalir hacia el lado posterior del estante 6, o puede sobresalir al menos en una dirección de izquierda y derecha.

30 El pasador 20 de fijación puede formarse integralmente en el estante 6, o puede fabricarse por separado del estante 6 y luego puede acoplarse al estante 6. El pasador 20 de fijación puede estar dispuesto móvil en forma rotatoria o en línea recta en el estante 6.

35 El estante 6 puede incluir un marco 17 y una placa 18 que está instalada en el marco 17 y es transparente o semitransparente. El pasador 20 de fijación puede sobresalir integralmente desde uno del marco 17 y la placa 18, o puede acoplarse a uno del marco 17 y la placa 18.

40 Cuando un único soporte 5 de estante fija un único estante 6, el único soporte 5 de estante puede estar dispuesto longitudinalmente en el cuerpo 3 principal, particularmente, en el alojamiento 2 interior. Además, el único estante 6 puede fijarse selectivamente a la pluralidad de orificios de acoplamiento 31, 32, 33, 34 y 35 del soporte 5 de estante.

45 Cuando un único soporte 5 de estante fija una pluralidad de estantes 6, el único soporte 5 de estante puede estar dispuesto longitudinalmente en el cuerpo 3 principal, particularmente, en el alojamiento 2 interior. Además, la pluralidad de estantes 6 pueden fijarse a diferentes orificios de acoplamiento 31, 32, 33, 34 y 35 del soporte 5 de estante, que tienen diferentes alturas entre sí.

50 Cuando una pluralidad de soportes 5 de estante fijan conjuntamente un único estante 6, la pluralidad de soportes 5 de estante pueden estar dispuestos longitudinalmente separados entre sí en el cuerpo 3 principal, particularmente, en el alojamiento 2 interior. Además, una pluralidad de pasadores 20 de fijación pueden estar dispuestos en el único estante 6.

55 Se puede insertar un primer pasador de fijación de la pluralidad de pasadores 20 de fijación en uno de la pluralidad de orificios de acoplamiento 31, 32, 33, 34 y 35 de un soporte 5 de estante, y un segundo pasador de fijación de la pluralidad de pasadores 20 de fijación puede insertarse en uno de la pluralidad de orificios de acoplamiento 31, 32, 33, 34 y 35 de otro soporte 5 de estante. Un estante 6 puede ser fijado por la pluralidad de soportes 5 de estante.

60 Cuando una pluralidad de soportes 5 de estante fijan conjuntamente una pluralidad de estantes 6, la pluralidad de soportes 5 de estante pueden estar dispuestos longitudinalmente separados entre sí en el cuerpo principal 3, particularmente, en el alojamiento 2 interior. Además, una pluralidad de pasadores 20 de fijación pueden estar dispuestos en la pluralidad de estantes 6, respectivamente. En este caso, como en el caso en el que un estante 6 está fijado a la pluralidad de soportes 5 de estante, la pluralidad de estantes 6 pueden fijarse a la pluralidad de soportes 5 de estante, respectivamente. En este caso, la pluralidad de estantes 6 pueden fijarse a la pluralidad de soportes 5 de estante, que tienen alturas diferentes entre sí.

65 Más específicamente, tres soportes 5 de estante pueden estar dispuestos en el cuerpo 3 principal, particularmente, en el alojamiento 2 interior, y dos estantes 6 pueden estar dispuestos de forma ajustable en altura sobre los tres soportes 5 de estante. Cada uno de un soporte de estante izquierdo, un soporte de estante derecho y un soporte de estante central pueden estar dispuestos longitudinalmente en el cuerpo 3 principal, particularmente, en el

alojamiento 2 interior para estar separados entre sí en las direcciones izquierda y derecha. Un estante situado en un lado superior y un estante situado en un lado inferior pueden estar separados verticalmente entre sí en el compartimiento 1 de almacenamiento, y cada uno de los estantes puede estar dispuesto en una dirección horizontal.

5 Un elemento 40 de guía de luz puede estar dispuesto en el estante 6.

El elemento 40 de guía de luz puede estar dispuesto en al menos un extremo del estante 6.

10 Por ejemplo, el elemento 40 de guía de luz puede estar dispuesto para rodear al menos una parte del borde del estante 6. Específicamente, el elemento 40 de guía de luz puede estar dispuesto sobre una superficie (lado frontal) del borde del estante 6, que mira hacia la puerta 4. La FIGURA 2 ilustra que el elemento 40 de guía de luz está situado en el lado frontal del estante 6, pero la presente invención no está limitada a esto. Por ejemplo, el elemento 40 de guía de luz también puede estar dispuesto en una parte o en todas las regiones del borde del estante 6.

15 Más específicamente, el elemento 40 de guía de luz puede estar dispuesto longitudinalmente en direcciones izquierda y derecha en un extremo (superficie expuesta al lado frontal) del estante 6. El elemento 40 de guía de luz puede formarse para tener una forma de barra. El elemento 40 de guía de luz puede estar fijado a un extremo (superficie expuesta al lado frontal) del estante 6 mediante un material adhesivo tal como un adhesivo.

20 Una decoración 48 frontal puede estar dispuesta en el elemento 40 de guía de luz. La decoración 48 frontal puede formarse para que sea transparente o semitransparente de manera que el elemento 40 de guía de luz se pueda ver desde el exterior o se pueda transmitir la luz del elemento 40 de guía de luz. La decoración 48 frontal puede estar formada de un material que tenga una alta transmitancia de luz.

25 La decoración 48 frontal puede estar dispuesta sobre una superficie (lado frontal) del elemento 40 de guía de luz, que mira hacia a la puerta 4. La decoración 48 frontal puede estar dispuesta en un extremo (lado frontal) del elemento 40 de guía de luz. La decoración 48 frontal puede estar dispuesta longitudinalmente en un extremo del elemento 40 de guía de luz en las direcciones izquierda y derecha. La decoración 48 frontal puede fijarse al elemento 40 de guía de luz mediante un material adhesivo tal como un adhesivo o un elemento de adhesión tal como una cinta.

30 El elemento 40 de guía de luz puede ser una Placa de Guía de Luz (LGP) que guía la luz irradiada desde la unidad 8 de fuente de luz. La luz irradiada desde la unidad 8 de fuente de luz puede dispersarse uniformemente al lado frontal del elemento 40 de guía de luz.

35 El elemento 40 de guía de luz puede incluir un agente 42 de dispersión que refleja de forma difusa la luz sobre la superficie que mira hacia el estante 6. A medida que el elemento 40 de luz se acerca a la unidad 8 de fuente de luz, la cantidad del agente 42 de dispersión puede disminuir. Por el contrario, a medida que el elemento 40 de guía de luz se aleja de la unidad 8 de fuente de luz, la cantidad del agente 42 de dispersión puede aumentar. El agente 42 de dispersión puede estar distribuido uniformemente en la superficie posterior del elemento 40 de guía de luz. El agente 42 de dispersión puede formarse para estar rebajado o sobresaliente de la superficie posterior del elemento 40 de guía de luz.

40 La luz irradiada desde la unidad 8 de fuente de luz puede reflejarse uniformemente en la dirección frontal del elemento 40 de guía de luz. Se puede formar un patrón de reflexión difusa que es el agente 42 de dispersión en la superficie posterior del elemento 40 de guía de luz. El elemento 40 de guía de luz puede estar formado de un material acrílico, y una tinta para la reflexión difusa puede estar impresa en el patrón de reflexión difusa o puede formarse una ranura en forma de V en el patrón de reflexión difusa. La ranura en forma de V puede formarse en la superficie posterior del elemento 40 de guía de luz a un intervalo uniforme.

45 Se puede formar un patrón 44 de decoración en la superficie frontal del elemento 40 de guía de luz. El patrón 44 de decoración se puede formar en la superficie frontal del patrón 40 de guía de luz de manera que una parte sobresaliente y una parte rebajada se repitan para formar una forma desigual. La luz guiada por la unidad 40 de guía de luz se puede ver brillantemente en el patrón 44 de decoración. El elemento 40 de guía de luz puede estar protegido por la decoración frontal 48 y el estante 6 entre la decoración frontal 48 y el estante 6.

50 La unidad 8 de fuente de luz puede estar dispuesta en el compartimiento de almacenamiento 1 para irradiar luz al compartimiento de almacenamiento 1.

55 La unidad 8 de fuente de luz puede estar dispuesta en el alojamiento 2 interior, y puede permitir que un usuario encuentre alimentos fácilmente al iluminar brillantemente el compartimiento 1 de almacenamiento. La unidad 8 de fuente de luz se puede encender cuando se abre la puerta 4.

60 La unidad 8 de fuente de luz puede estar situada de manera que una porción de luz generada en la unidad 8 de fuente de luz entre en el elemento 40 de guía de luz.

Por ejemplo, la unidad 8 de fuente de luz puede estar dispuesta en una superficie del alojamiento 2 interior para que esté frente al menos a una región del elemento 40 de guía de luz.

5 Específicamente, la unidad 8 de fuente de luz puede estar dispuesta en una superficie del alojamiento 2 interior perpendicular al estante 6.

10 Más específicamente, la unidad 8 de fuente de luz puede estar dispuesta en una de las placas laterales izquierda y derecha 21 y 22 del alojamiento 2 interior de manera que una región A de la unidad 8 de luz mire hacia el elemento 40 de guía de luz. La unidad 8 de fuente de luz puede funcionar como una fuente de luz que ilumina el elemento de guía de luz irradiando luz al elemento 40 de guía de luz.

15 Cuando el estante 6 está montado en el soporte 5 de estante, la unidad 8 de fuente de luz puede incluir una primera región A que mire hacia el elemento 40 de guía de luz y una segunda región B que no mire hacia el elemento 40 de guía de luz.

También, una parte 41 de entrada de luz por la que entra luz puede estar dispuesta en un extremo o en ambos extremos del elemento 40 de guía de luz, y la unidad 8 de fuente de luz puede estar dispuesta adyacente a la parte 41 de entrada de luz.

20 La unidad 8 de fuente de luz puede estar dispuesta en pluralidad en el lado izquierdo y el lado derecho a través del elemento 40 de guía de luz, respectivamente. La unidad 8 de fuente de luz puede estar dispuesta longitudinalmente en las placas laterales izquierda y derecha 21 y 22 del alojamiento 2 interior en una dirección vertical, respectivamente.

25 La unidad 8 de fuente de luz puede incluir una unidad de fuente de luz izquierda dispuesta longitudinalmente en la placa lateral izquierda 21 del alojamiento 2 interior en una dirección vertical y una unidad de fuente de luz derecha dispuesta longitudinalmente en la placa lateral derecha 22 del alojamiento 2 interior en una dirección vertical.

30 La unidad de fuente de luz izquierda puede irradiar luz al elemento 40 de guía de luz desde el lado izquierdo del elemento 40 de guía de luz, y la unidad de fuente derecha puede irradiar luz al elemento 40 de guía de luz desde el lado derecho del elemento 40 de guía de luz.

35 La unidad 8 de fuente de luz puede incluir la unidad de fuente de luz izquierda y la unidad de fuente derecha de manera que la luz se pueda dispersar uniformemente a todo el elemento 40 de guía de luz. El elemento 40 de guía de luz puede reflejar ambas luces irradiadas desde la unidad de fuente de luz izquierda y la unidad fuente de luz derecha al lado frontal entre la unidad de fuente de luz izquierda y la unidad de fuente de luz derecha.

40 La unidad 8 de fuente de luz puede implementarse usando un módulo de Diodo Emisor de Luz (LED) en consideración de las características de seguridad, la compacidad y la generación de calor. El módulo LED puede incluir un sustrato y un LED instalado en el sustrato.

45 La luz irradiada desde la unidad 8 de fuente de luz puede iluminar el compartimiento 1 de almacenamiento, y una porción de luz puede ser irradiada al elemento 40 de guía de luz para iluminar el elemento 40 de guía de luz. Es decir, la unidad 8 de fuente de luz y el elemento 40 de guía de luz pueden funcionar conjuntamente como una unidad fuente de luz de estante. Cuando el elemento 40 de guía de luz no está instalado en un extremo del estante 6, el lado frontal del estante 6 puede no iluminarse como un todo incluso cuando la unidad 8 de fuente de luz está encendida. Por otro lado, cuando el elemento 40 de guía de luz no está instalado en un extremo del estante 6, el lado frontal del estante 6 puede iluminarse en su totalidad cuando se enciende la unidad 8 de fuente de luz. Cuando la totalidad de la unidad 8 de fuente de luz está situada para no mirar hacia el elemento 40 de guía de luz, la cantidad de luz incidente en el elemento 40 de guía de luz puede ser pequeña.

50 Por el contrario, cuando una porción de la unidad 8 de fuente de luz está situada frente al elemento 40 de guía de luz, la cantidad de luz incidente en el elemento 40 de guía de luz puede ser grande y el efecto de iluminación puede maximizarse por el elemento 40 de guía de luz. La unidad 8 de fuente de luz puede irradiar luz al elemento 40 de guía de luz en un lugar más cercano al elemento 40 de guía de luz. Dado que la altura de montaje del estante 6 puede variar, la unidad 8 de fuente de luz puede estar dispuesta para iluminar toda la región donde se puede instalar el estante 6. La altura de la parte superior de la unidad 8 de guía de luz puede ser igual o mayor que la de un orificio de acoplamiento más superior del soporte 5 de estante, y la altura de la parte inferior de la unidad 8 de guía de luz puede ser igual o menor que la de un orificio de acoplamiento más inferior del soporte 5 de estante.

60 Cuando la unidad 8 de fuente de luz está dispuesta sobre una de una placa 23 superior, una placa inferior y una placa 35 posterior del alojamiento 2 interior, una distancia entre la unidad 8 de fuente de luz y el elemento 40 de guía de luz puede ser demasiado lejana para maximizar el efecto de iluminación del elemento 40 de guía de luz .

65 La unidad 8 de fuente de luz puede estar dispuesta en las placas laterales izquierda y derecha 21 y 22 del alojamiento 2 interior, respectivamente.

- 5 La unidad 8 de fuente de luz puede encenderse cuando se abre la puerta 4, y la unidad 8 de fuente de luz puede apagarse cuando la puerta 4 está cerrada. El sensor de puerta puede detectar si la puerta 4 está abierta o cerrada, y puede enviar el resultado de detección a un controlador dispuesto en el frigorífico. Cuando el sensor de puerta detecta que la puerta 4 está abierta, el controlador puede encender la unidad 8 de fuente de luz, y cuando el sensor de puerta detecta que la puerta 4 está cerrada, el controlador puede apagar la unidad 8 de fuente de luz .
- 10 La FIGURA 5 es una vista en sección longitudinal que ilustra un frigorífico a modo de ejemplo de acuerdo con una realización de la presente invención. La FIGURA 6 es una vista en sección transversal que ilustra un frigorífico a modo de ejemplo de acuerdo con una realización de la presente invención. La FIGURA 7 es una vista en perspectiva en despiece que ilustra una parte principal de un frigorífico a modo de ejemplo de acuerdo con una realización de la presente invención.
- 15 El compartimiento 1 de almacenamiento puede dividirse en un espacio posterior interior 1A y un espacio frontal interior 1B. Un extremo del estante 6 puede estar ubicado en el espacio frontal interior 1B.
- 20 El elemento 40 de guía de luz puede estar ubicado en el espacio frontal interior 2B del compartimiento 1 de almacenamiento. El elemento 40 de guía de luz puede estar separado de la unidad 8 de fuente de luz en las direcciones izquierda y derecha.
- 25 La altura total H1 de la unidad 8 de fuente de luz puede ser mayor que la altura total H2 del elemento 40 de guía de luz.
- La unidad 8 de fuente de luz puede incluir un sustrato 50 y una pluralidad de LED 51, 52, 53, 54 y 55 instalados en el sustrato 50 a diferentes alturas. El número de LED 51, 52, 53, 54 y 55 puede ser mayor que el número del elemento 40 de guía de luz.
- 30 La unidad 8 de fuente de luz puede incluir un alojamiento 60 de iluminación dispuesto en el sustrato 50. La unidad 8 de fuente de luz puede incluir una cubierta 70 de iluminación que puede proteger el sustrato 50 y los LED 51, 52, 53, 54 y 55.
- 35 El sustrato 50 puede estar dispuesto en singularidad o pluralidad en el alojamiento 60 de iluminación. Un único sustrato 50 puede estar dispuesto longitudinalmente en una dirección vertical. El sustrato 50 puede estar dispuesto en pluralidad en el alojamiento 60 de iluminación para estar separados entre sí en una dirección vertical.
- 40 La pluralidad de LED 51, 52, 53, 54 y 55 pueden sobresalir del sustrato 50 en una dirección lateral. La pluralidad de LED 51, 52, 53, 54 y 55 pueden estar separados entre sí en una dirección vertical. Cuando el estante 6 está fijado al soporte 5 de estante, al menos uno de la pluralidad de LED 51, 52, 53, 54 y 55 puede estar dispuesto adyacente al elemento 40 de guía de luz en una dirección vertical. Incluso cuando el estante 5 está fijado a uno de la pluralidad de orificios de acoplamiento 31, 32, 33, 34 y 35 del soporte 5 de estante, al menos uno de la pluralidad de LED 51, 52, 53, 54 y 55 puede estar dispuesto para mirar hacia el elemento 40 de guía de luz a la misma altura que el elemento 40 de guía de luz. El número de la pluralidad de LED 51, 52, 53, 54 y 55 puede ser igual o mayor que el número de orificios de acoplamiento 31, 32, 33, 34 y 35 del soporte 5 de estante.
- 45 Al menos uno de la pluralidad de LED 51, 52, 53, 54 y 55 puede estar dispuesto a la misma altura que los orificios de acoplamiento 31, 32, 33, 34 y 35 del soporte 5 de estante, respectivamente. Una parte 52 de la pluralidad de LED 51, 52, 53, 54 y 55 puede iluminar el elemento 40 de guía de luz a la misma altura que el elemento 40 de guía de luz, y otros 51, 53, 54 y 55 pueden iluminar el compartimiento 1 de almacenamiento a alturas diferentes del elemento 40 de guía de luz.
- 50 La unidad 8 de fuente de luz puede estar dispuesta en el alojamiento 2 interior. El alojamiento 2 interior puede tener aberturas 21a y 22a dispuestas en las placas laterales izquierda y derecha 21 y 22, respectivamente. La unidad de fuente de luz izquierda puede estar dispuesta para penetrar en la abertura 21a formada en la placa lateral izquierda 21 del alojamiento 2 interior. La unidad de fuente de luz derecha puede estar dispuesta para penetrar en la abertura 22a formada en la placa lateral derecha 22 del alojamiento 2 interior.
- 55 El alojamiento 60 de iluminación puede definir el exterior de la unidad 8 de fuente de luz junto con una cubierta 70 de iluminación. El alojamiento 60 de iluminación puede estar dispuesto entre el alojamiento 2 interior y el alojamiento 10 exterior. El alojamiento 60 de iluminación puede incluir un soporte 62 de sustrato. El soporte 62 de sustrato puede sobresalir del alojamiento 60 de iluminación. El soporte 62 de sustrato puede estar dispuesto en pluralidad para estar separados entre sí en una dirección vertical. El alojamiento 60 de iluminación puede tener un lado del mismo abierto. Una parte 64 de contacto que contacta con la superficie exterior del alojamiento 2 interior puede proporcionarse al alojamiento 60 de iluminación.
- 60 La cubierta 70 de iluminación se puede acoplar al menos a uno del alojamiento 60 de iluminación y el alojamiento 2 interior. La cubierta 70 de iluminación puede formarse para tener una superficie lateral derecha abierta cuando la
- 65

superficie lateral izquierda del alojamiento 60 de iluminación está abierta, y puede formarse para tener una superficie del lado izquierdo abierta cuando la superficie lateral derecha del alojamiento 60 de iluminación está abierta. La cubierta 70 de iluminación puede estar formada de un material transparente o semitransparente. La cubierta 70 de iluminación puede incluir una parte de difusión óptica en la superficie lateral interior de la misma. La cubierta 70 de iluminación puede estar dispuesta para cubrir las aberturas 21a y 22a del alojamiento 2 interior. La cubierta 70 de iluminación de la unidad de fuente de luz izquierda puede estar dispuesta para cubrir la abertura 21a formada en la placa lateral izquierda 21 del alojamiento 2 interior. La cubierta 70 de iluminación de la unidad de fuente de luz derecha puede estar dispuesta para cubrir la abertura 22a formada en la placa lateral izquierda 22 del alojamiento 2 interior. La cubierta 70 de iluminación puede tener al menos una porción de la misma que sobresale al compartimiento 1 de almacenamiento en comparación con la superficie interior del alojamiento 2 interior. La cubierta 70 de iluminación puede estar dispuesta para estar expuesta al compartimiento 1 de almacenamiento. Una parte de una superficie de dirección del compartimiento de almacenamiento de la cubierta 70 de iluminación que mira hacia el elemento 40 de guía de luz en una dirección horizontal puede convertirse en una primera región A, y la otra parte de la misma que no mira hacia el elemento 40 de guía de luz en una dirección horizontal puede convertirse en una segunda región B.

El ancho D1 de la unidad 8 de fuente de luz en las direcciones hacia delante y hacia atrás puede ser mayor que el ancho D2 del elemento 40 de guía de luz en las direcciones hacia delante y hacia atrás. La luz irradiada desde la unidad 8 de fuente de luz puede incidir en el elemento 40 de guía de luz a través de toda la superficie lateral del elemento 40 de guía de luz.

El ancho D1 de la unidad 8 de fuente de luz en las direcciones hacia delante y hacia atrás puede ser mayor que la suma (D2 + D3) del ancho D2 del elemento 40 de guía de luz en las direcciones hacia delante y hacia atrás y del ancho D3 de la decoración 48 frontal en las direcciones hacia adelante y hacia atrás.

La luz irradiada desde la unidad 8 de fuente de luz puede incidir en el elemento 40 de guía de luz a través de toda la superficie lateral del elemento 40 de guía de luz, y puede incidir en la decoración 48 frontal a través de toda la superficie lateral de la decoración 48 frontal

En consecuencia, el tamaño y el costo del material del elemento 40 de guía de luz se pueden minimizar, y la estructura del estante 6 se puede simplificar.

Además, dado que la unidad 8 de fuente de luz irradia luz tanto al elemento 40 de guía de luz como al compartimiento 1 de almacenamiento, no es necesario instalar una unidad 8 de fuente de luz separada para iluminar el elemento 40 de guía de luz, y por lo tanto la estructura del mismo puede ser simplificada.

Además, la luz irradiada desde el lado izquierdo del elemento 40 de guía de luz y la luz irradiada desde el lado derecho del elemento 40 de guía de luz pueden permitir que todo el elemento 40 de guía de luz se ilumine uniformemente.

Además, incluso cuando la altura de disposición del estante 6 varía, la unidad 8 de fuente de luz puede irradiar luz al elemento 40 de guía de luz.

Además, la luz reflejada desde el elemento 40 de guía de luz al lado frontal de la misma puede concentrarse en el patrón de decoración, y de este modo la superficie frontal del elemento 40 de guía de luz puede iluminarse más y la belleza de la decoración interior del compartimiento 1 de almacenamiento puede mejorarse.

Además, el elemento 40 de guía de luz puede protegerse mediante la decoración frontal 48 y el estante 8, y de este modo se puede mejorar la fiabilidad.

Además, la luz irradiada desde la unidad 8 de fuente de luz puede irradiarse a través de la decoración 48 frontal, y así la unidad 8 de fuente de luz puede iluminar un área más amplia.

La FIGURA 8 es una vista en sección transversal que ilustra un frigorífico de acuerdo con otra realización de la presente invención.

Con referencia a la FIGURA 8, el frigorífico según otra realización difiere del frigorífico de la FIGURA 6 en la disposición 40 de la guía de luz.

El elemento 40 de guía de luz puede estar dispuesto para rodear el lado frontal y lateral del borde del estante 6.

Por consiguiente, la luz generada en una unidad 8 de fuente de luz puede ser difundida en la totalidad del estante 6 por el elemento 40 de guía de luz, y así puede mejorarse el sentido estético interno de un compartimiento 1 de almacenamiento, y se puede evitar que el compartimiento 1 de almacenamiento sea ensombrecido por contenedores almacenados en el compartimiento 1 de almacenamiento.

Las acciones de la presente invención configuradas anteriormente se describirán de la siguiente manera.

5 En primer lugar, cuando se abre la puerta 4, la unidad 8 de fuente de luz puede encenderse. La luz irradiada desde la unidad 8 de fuente de luz puede difundirse al elemento 40 de guía de luz y al compartimento 1 de almacenamiento.

10 La luz irradiada desde la primera región A de la unidad 8 de fuente de luz al elemento 40 de guía de luz puede iluminar brillantemente el elemento 40 de guía de luz, y puede dispersarse ampliamente en el lado frontal del elemento 40 de guía de luz. La luz dispersada al lado frontal del elemento 40 de guía de luz se puede reconocer desde el exterior a través de la decoración frontal, y los alrededores del elemento 40 de guía de luz del frigorífico se pueden ver brillantemente como un todo. La luz dispersada a través del elemento 40 de guía de luz puede iluminar brillantemente el lado frontal del estante 6, y puede permitir que el interior del compartimento 1 de almacenamiento parezca más ancho.

15 Mientras tanto, la luz irradiada desde la segunda región B de la unidad 8 de fuente de luz al compartimento 1 de almacenamiento puede iluminar brillantemente una región superior y una región inferior del elemento 40 de guía de luz .

20 El espacio frontal interior 1B del compartimento 1 de almacenamiento del frigorífico puede iluminarse en conjunto, y particularmente, el lado frontal del estante 6 puede iluminarse con mayor intensidad.

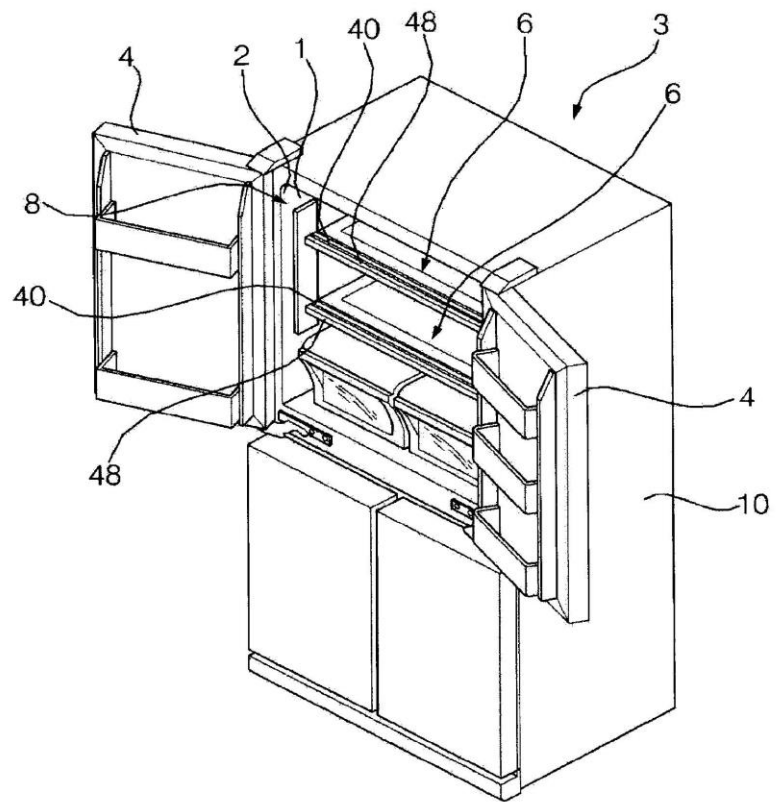
Por otro lado, cuando un usuario cierra la puerta 4, la unidad 8 de fuente de luz puede apagarse.

REIVINDICACIONES

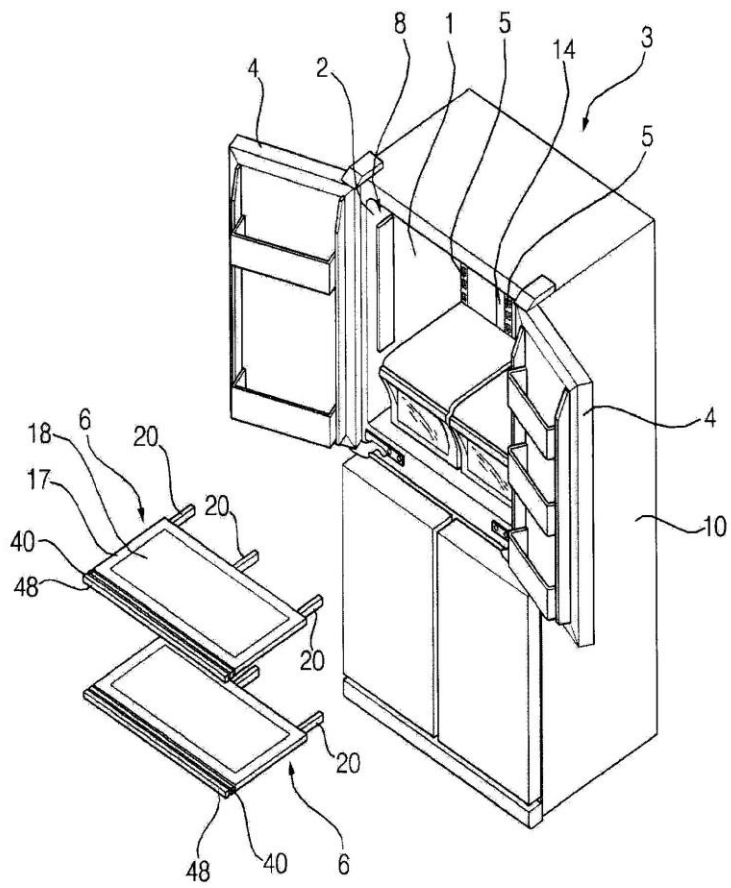
1. Un frigorífico que comprende:

- 5 un cuerpo (3) principal que comprende un compartimiento (1) de almacenamiento, en el que el cuerpo principal (3) comprende un alojamiento (2) interior que define el compartimiento (1) de almacenamiento; una puerta (4) que abre y cierra el compartimiento (1) de almacenamiento;
- 10 al menos un estante (6) acoplado de forma separable al compartimiento (1) de almacenamiento para dividir el compartimiento (1) de almacenamiento en una pluralidad de espacios;
- una unidad (8) de fuente de luz que ilumina el compartimiento (1) de almacenamiento; y
- 15 al menos un elemento (40) de guía de luz dispuesto en al menos un extremo del estante (6), en donde la unidad (8) de fuente de luz está dispuesta de manera que una porción de luz generada en la unidad (8) de fuente de luz entra en el elemento (40) de guía de luz,
- en donde el estante (6) está dispuesto horizontalmente en el compartimiento (1) de almacenamiento, y la unidad (8) de fuente de luz está dispuesta en la superficie del alojamiento (2) interior perpendicular al estante (6),
- en donde la unidad (8) de fuente de luz está dispuesta en una superficie del alojamiento (2) interior de modo que esté enfrente al menos a una región del elemento (40) de guía de luz,
- 20 en donde el elemento (40) de guía de luz está dispuesto longitudinalmente en un extremo del estante (6) en direcciones izquierda y derecha, y la unidad (8) de fuente de luz está dispuesta longitudinalmente en las placas laterales izquierda y derecha del alojamiento (2) interior en una dirección vertical, respectivamente, en donde la unidad (8) de fuente de luz comprende un sustrato (50) y una pluralidad de diodos emisores de luz (51, 52, 53, 54, 55) dispuestos a diferentes alturas, y el número de diodos emisores de luz es mayor que el
- 25 número de elementos (40) de guía de luz, y en donde una porción de la pluralidad de diodos emisores de luz irradia luz al elemento (40) de guía de luz a la misma altura que el elemento (40) de guía de luz y los otros diodos emisores de luz irradian luz al compartimiento (1) de almacenamiento a alturas diferentes del elemento (40) de guía de luz, en donde el elemento (40) de guía de luz incluye un agente (42) de dispersión que refleja de forma difusa la luz en la superficie que mira hacia el estante (6),
- 30 en donde el elemento (40) de guía de luz está dispuesto en un lado de un borde del estante (6) que está orientado hacia la puerta.
- 35 2. El frigorífico de la reivindicación 1, en el que el elemento (40) de guía de luz está dispuesto para rodear al menos una parte de un borde del estante (6).
3. El frigorífico de la reivindicación 3, en donde el elemento (40) de guía de luz comprende una parte de recepción de luz para recibir luz en un extremo del mismo, y la unidad (8) de fuente de luz está dispuesta adyacente a la parte que recibe la luz.
- 40 4. El frigorífico de la reivindicación 1, en donde el alojamiento (2) interior comprende además un soporte (5) de estante al cual el estante (6) está acoplado de forma desmontable.
- 45 5. El frigorífico de la reivindicación 1, en donde la unidad (8) de fuente de luz comprende además una cubierta de iluminación que protege el sustrato y los diodos emisores de luz y está expuesta al compartimiento (1) de almacenamiento.
- 50 6. El frigorífico de la reivindicación 5, en donde la cubierta de iluminación tiene al menos una parte de la misma que sobresale hacia el compartimiento (1) de almacenamiento en comparación con una superficie interna del alojamiento (2) interior.
7. El frigorífico de la reivindicación 6, en donde la cubierta de iluminación comprende una primera región que mira hacia el elemento (40) de guía de luz en una dirección horizontal y una segunda región que no mira hacia el elemento (40) de guía de luz en una dirección horizontal.
- 55 8. El frigorífico de la reivindicación 1, que comprende además una decoración frontal en un lado del elemento (40) de guía de luz que mira hacia la puerta.

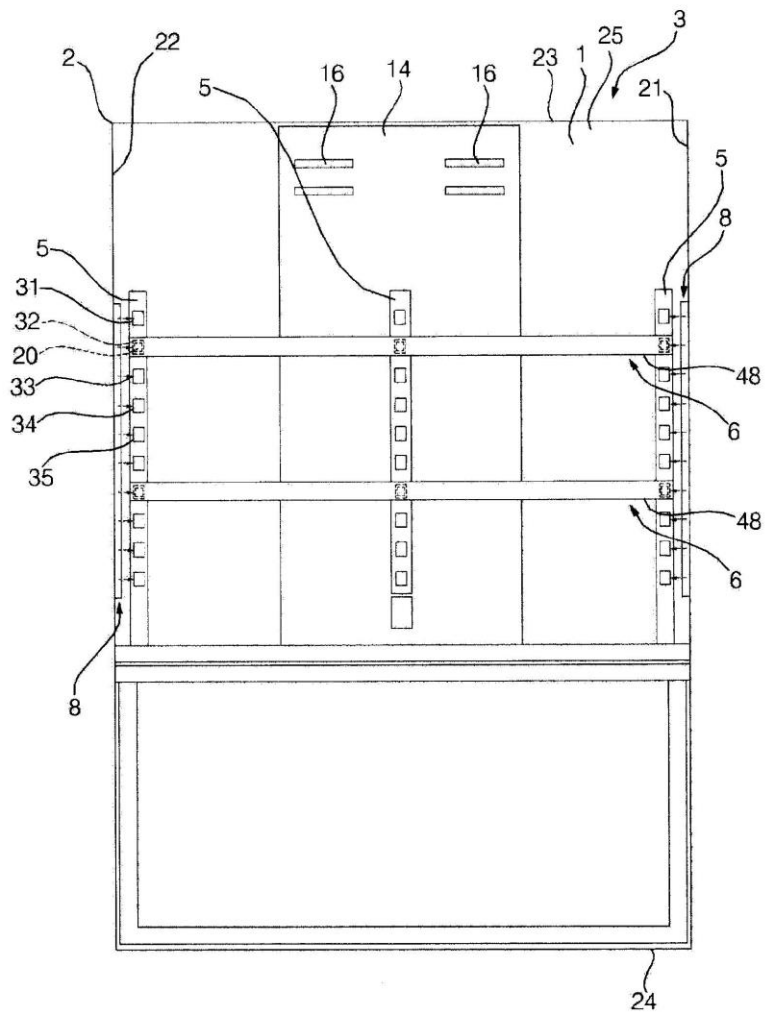
[Fig. 1]



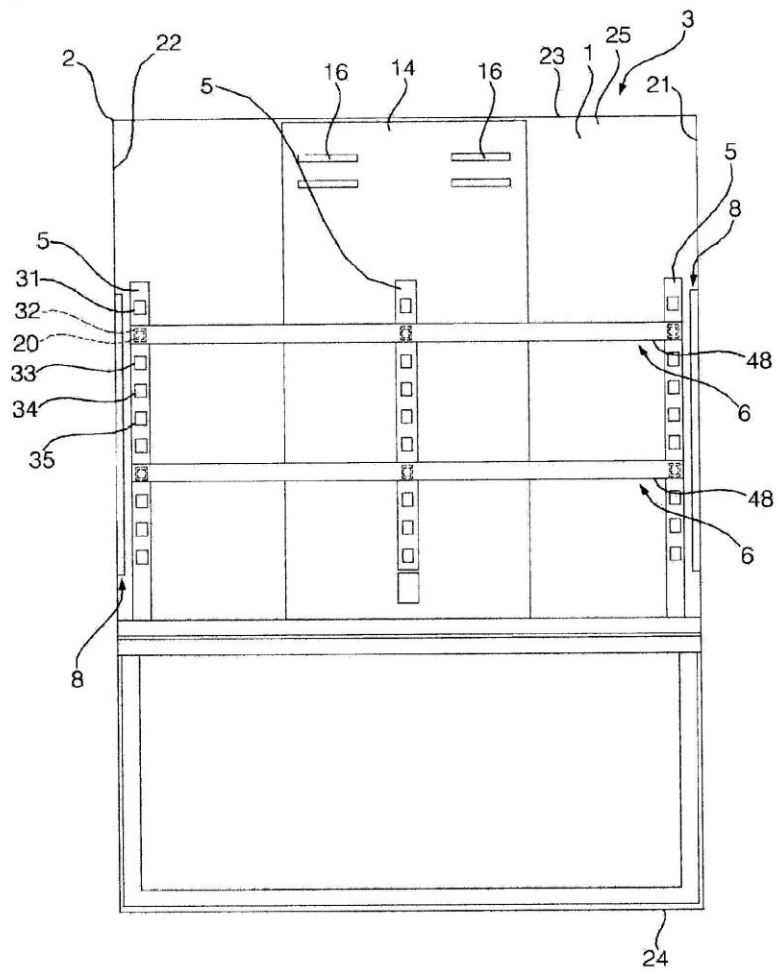
[Fig. 2]



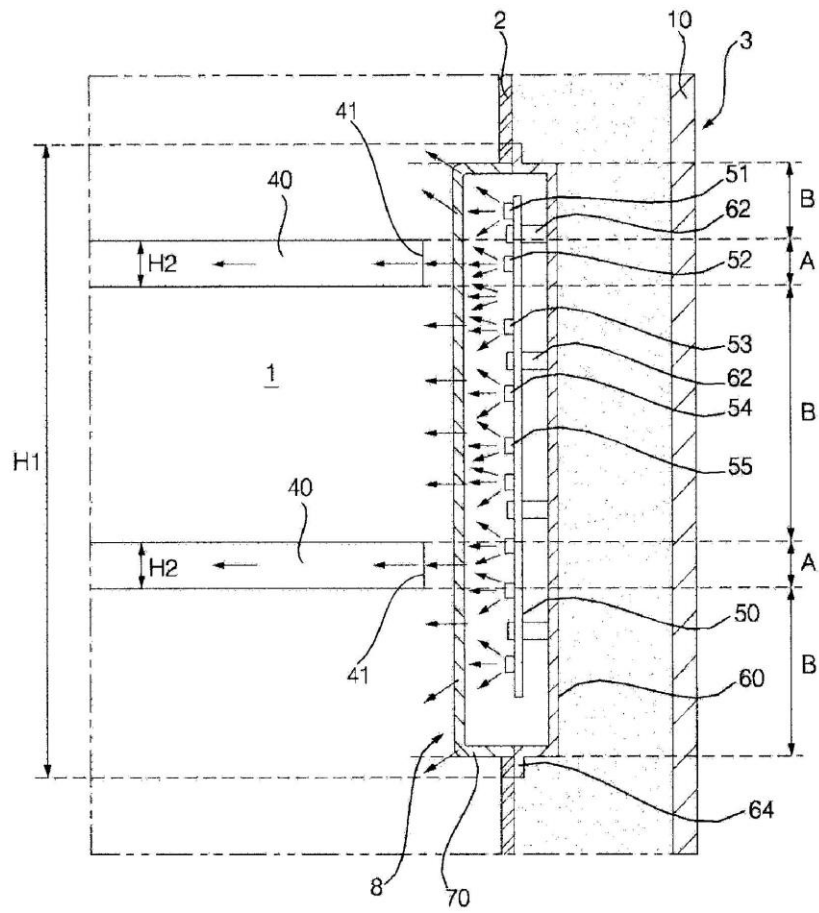
[Fig. 3]



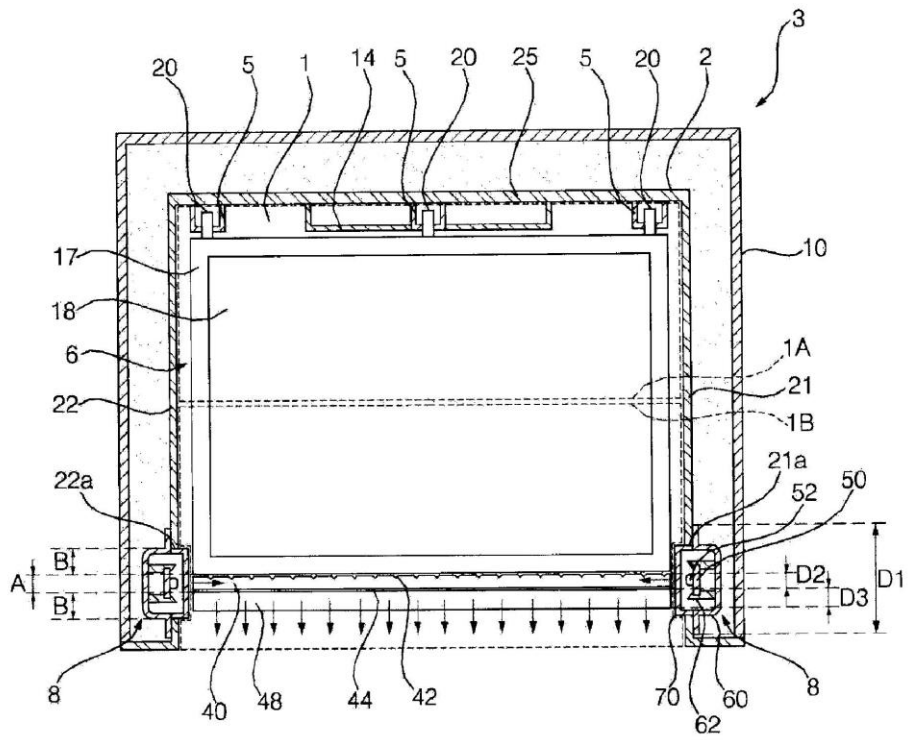
[Fig. 4]



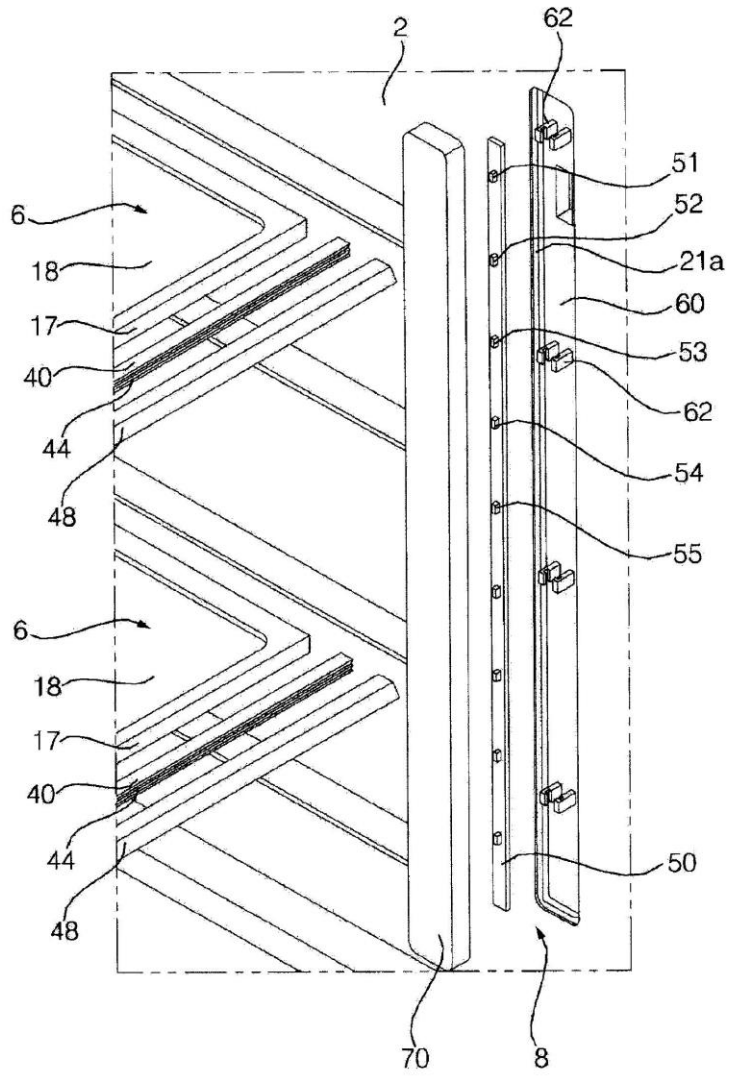
[Fig. 5]



[Fig. 6]



[Fig. 7]



[Fig. 8]

