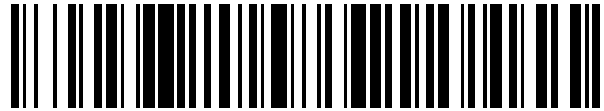


19



OFICINA ESPAÑOLA DE
PATENTES Y MARCAS

ESPAÑA



11 Número de publicación: **2 684 346**

51 Int. Cl.:

H04L 5/00 (2006.01)
H04W 72/04 (2009.01)
H04W 72/08 (2009.01)
H04W 74/08 (2009.01)
H04L 12/927 (2013.01)

12

TRADUCCIÓN DE PATENTE EUROPEA

T3

96 Fecha de presentación y número de la solicitud europea: **25.03.2009 E 14195226 (7)**

97 Fecha y número de publicación de la concesión europea: **16.05.2018 EP 2846490**

54 Título: **Método y estación móvil para solicitud de ancho de banda**

30 Prioridad:

05.05.2008 US 71551 P
11.03.2009 US 401664

45 Fecha de publicación y mención en BOPI de la traducción de la patente:

02.10.2018

73 Titular/es:

ACER INCORPORATED (100.0%)
8F, No. 88, Sec.1, Hsin Tai Wu Rd., Hsichih District
New Taipei City 221, Taiwan, TW

72 Inventor/es:

CHOU, CHIE-MING

74 Agente/Representante:

CARVAJAL Y URQUIJO, Isabel

ES 2 684 346 T3

Aviso: En el plazo de nueve meses a contar desde la fecha de publicación en el Boletín Europeo de Patentes, de la mención de concesión de la patente europea, cualquier persona podrá oponerse ante la Oficina Europea de Patentes a la patente concedida. La oposición deberá formularse por escrito y estar motivada; sólo se considerará como formulada una vez que se haya realizado el pago de la tasa de oposición (art. 99.1 del Convenio sobre Concesión de Patentes Europeas).

DESCRIPCIÓN

Método y estación móvil para solicitud de ancho de banda

Campo de la invención

Esta invención se relaciona con sistemas y métodos para control de enlace ascendente de multiportador.

5 Antecedentes de la invención

Los sistemas de comunicación inalámbricos con base en un esquema multiportador, tales como sistemas de comunicación con base en multiplexación por división de frecuencia ortogonal (OFDM), están ganando popularidad en todo el mundo debido a sus amplias aplicaciones. El esquema multiportador permite que un sistema de comunicación multiportador opere en múltiples portadores que incluyen los portadores continuos y discontinuos. Cada uno de los múltiples portadores corresponde a una banda de frecuencia relativamente estrecha, y puede tener un ancho de banda diferente.

Tradicionalmente, se puede usar un módulo de transformada rápida de Fourier (FFT) y de radiofrecuencia (RF) para cada banda, y luego se puede usar un módulo de control de acceso al medio (MAC) en el sistema de comunicación multiportador para soportar funcionalidades multiportador. Con base en diferentes capacidades de diferentes terminales de usuario, un lado de la red, como una estación base (BS), un Nodo B definido en un estándar del Sistema Universal de Telecomunicaciones Móviles (UMTS), o un punto de acceso (AP), pueden servir diferentes terminales de usuario con diferentes anchos de banda. Por ejemplo, con base al esquema multiportador, la estación base puede usar de manera flexible los recursos de ancho de banda disponibles para lograr un alto rendimiento y capacidad.

Para controlar y utilizar los múltiples portadores, cada uno de los múltiples portadores puede clasificarse como un portador primario, también conocido como un portador completamente configurado, o un portador secundario, también conocido como un portador parcialmente configurado. Por ejemplo, un portador primario se usa típicamente para transmitir información de control y datos, y un portador secundario se usa típicamente para transmitir solo datos. Dependiendo de las características de transmisión de información y datos de control, un método de control de enlace descendente puede usar diferentes estructuras de control de enlace descendente para un portador primario y un portador secundario.

La Figura 1 ilustra un método 100 de control de enlace descendente convencional para su uso en un sistema de comunicación multiportador con base en el estándar IEEE 802.16m. Por conveniencia de la ilustración, se muestra una estructura 102 de cuadro para un portador CH0 principal, un primer portador CH1 secundario y un segundo portador CH2 secundario de los múltiples portadores del sistema multiportador. Por ejemplo, la estructura 102 de cuadro puede incluir una pluralidad de supercuadros, tales como un primer y un segundo supercuadros 104 y 106. Cada uno de la pluralidad de supercuadros puede incluir además una pluralidad de cuadros. Con base en el estándar IEEE 802.16m, cada uno de la pluralidad de súper-cuadros puede incluir cuatro cuadros 112, 114, 116 y 118. Tradicionalmente, tres canales de control, que incluyen un canal 122 de control de sincronización (SCH), un canal 124 de control de difusión (BCH), y un canal 126 de control de servicio de unidifusión (USCCH), se pueden usar para control de enlace descendente.

Por ejemplo, el SCH 122 puede proporcionar una señal de referencia para el tiempo, la frecuencia, la sincronización del cuadro y la identificación de la estación base. El SCH 122 solo puede asignarse al portador CH0 primario. Además, el SCH 122 puede transmitirse en el portador CH0 primario cada uno o más cuadros, tal como cada cuatro cuadros como se muestra en la Figura 1, y una ubicación del SCH 122 puede ser fijada en cada uno de la pluralidad de supercuadros. Los portadores CH1 y CH2 secundarios pueden compartir el SCH 122 con el canal CH0 primario.

También, por ejemplo, el BCH 124 puede proporcionar información de configuración del sistema e información de difusión, tal como información de la estación base vecina, información de búsqueda, etc. El BCH 124 solo puede asignarse al portador CH0 primario. Además, el BCH 124 puede transmitirse en el portador CH0 primario cada uno o más cuadros, tal como cada cuatro cuadros como se muestra en la Figura 1, y se puede fijar una ubicación del BCH 124 en cada uno de la pluralidad de supercuadros. Los portadores CH1 y CH2 secundarios pueden compartir el BCH 124 con el canal CH0 primario.

Además, por ejemplo, el USCCH 126 puede proporcionar una asignación de recursos para servicios de unidifusión. El USCCH 126 puede asignarse al portador CH0 primario y los portadores CH1 y CH2 secundarios. Además, el USCCH 126 y el SCH 122 se transmiten en momentos diferentes, y el USCCH 126 y el BCH 124 también se transmiten en momentos diferentes.

Distributed Bandwidth Request and Allocation in Multi-Hop Relay ; C80216j-07_011", IEEE DRAFT; C80216J-07_011, IEEE-SA, PISCATAWAY, NJ EE.UU., vol. 802.16j, 8 de enero de 2007 (2007-01-08), páginas 1-8, 2007-01-11 divulga un método de solicitud de ancho de banda para uso en un sistema de comunicación que incluye una estación base y una estación móvil. Con el fin de reducir el retardo de paquete de extremo a extremo en redes de relé multisalto, los RS en la red se extraen continuamente para que puedan transmitir un encabezado de solicitud de ancho de banda tan

pronto como reciban un paquete o un encabezado de ancho de banda a partir de una de sus estaciones corriente abajo. El RS agrega las solicitudes de ancho de banda que recibe con base en las demandas de QoS.

5 "KERSTIN JOHNSON INTEL CORP 2200 MISSION COLLEGE BLVD SANTA CLARA ET AL: "Comments on Bandwidth Request and Allocation Subclauses ; C80216j-08_007r5", IEEE DRAFT; C80216J-08_007R5, IEEE-SA, PISCATAWAY, NJ EE.UU., volumen 802.16j, n.º r5, 20 de marzo de 2008 (2008-03-20), páginas 1-35, divulga una asignación de ancho de banda y el mecanismo de solicitud en el que un RS combina la solicitud de ancho de banda que se produce desde las estaciones subordinadas junto con las necesidades de ancho de banda de los paquetes en cola en un encabezado de solicitud de ancho de banda por clase de QoS.

10 El documento WO 2008/147090 divulga la transmisión de datos de enlace ascendente con base en QoS en un terminal móvil en un sistema de Internet.

Resumen de la invención

La presente invención se define mediante las reivindicaciones 1, y 3 independientes adjuntas con las reivindicaciones dependientes que proporcionan detalles adicionales de la invención. A continuación, las realizaciones que no están dentro del alcance de las reivindicaciones deben entenderse como ejemplos útiles para comprender la invención.

15 De acuerdo con la invención, se proporciona un método de control de enlace ascendente para uso en un sistema de comunicación con base en múltiples portadores, comprendiendo el método: asignar diferentes tipos de canales de acceso aleatorio para diferentes tipos de operaciones de enlace ascendente.

20 Opcionalmente, los múltiples portadores incluyen uno o más portadores primarios y uno o más portadores secundarios, comprendiendo además el método: asignar un canal de acceso aleatorio inicial solamente a cada uno de los portadores primarios; en el que el canal de acceso aleatorio inicial está configurado para que un terminal de usuario en el sistema de comunicación realice la sincronización inicial del enlace ascendente.

25 Opcionalmente, el método comprende además: transmitir, sobre un primer de los portadores primarios, el canal de acceso aleatorio inicial al menos una vez en cada una de una pluralidad de supercuadros; en el que una ubicación del canal de acceso aleatorio inicial se indica mediante un canal de control de difusión (BCH) asignado a la primera de las portadoras principales.

Opcionalmente, los múltiples portadores incluyen uno o más portadores primarios y uno o más portadores secundarios, comprendiendo además el método: asignar un canal de acceso aleatorio periódico para cada uno de los portadores primario y secundario; en el que el canal de acceso aleatorio periódico está configurado para que un terminal de usuario en el sistema de comunicación realice una sincronización periódica de enlace ascendente.

30 Opcionalmente, comprendiendo además el método: transmitir, en un primer de los portadores primario y secundario, el canal de acceso aleatorio periódico al menos una vez en cada una de una pluralidad de supercuadros.

35 Opcionalmente, comprendiendo además el método: transmitir, en el primero de uno de los portadores primario y secundario, el canal de acceso aleatorio periódico en el primer y segundo de la pluralidad de supercuadros con base en el primer y segundo patrones de asignación predeterminados, respectivamente, el primer y el segundo patrón de asignación son diferentes.

Opcionalmente, las portadoras múltiples incluyen uno o más portadores primarios y uno o más portadores secundarios, comprendiendo además el método: asignar un canal de acceso aleatorio de transferencia solamente a cada uno de los portadores primarios; en el que el canal de acceso aleatorio de transferencia está configurado para que un terminal de usuario en el sistema de comunicación realice la transferencia.

40 Opcionalmente, el método comprende además: transmitir, en un primer de los portadores primarios, el canal de acceso aleatorio de transferencia en una pluralidad de supercuadros; en el que una ubicación del canal de acceso aleatorio de transferencia está indicada por un canal de control de difusión (BCH) asignado al primero de los portadores primarios.

45 Opcionalmente, los portadores múltiples incluyen una o más portadores primarios y uno o más portadores secundarios, comprendiendo además el método: asignar un canal de acceso aleatorio de solicitud de ancho de banda solo a cada uno de los portadores primarios; en el que el canal de acceso aleatorio de solicitud de ancho de banda está configurado para que un terminal de usuario en el sistema de comunicación realice una solicitud de ancho de banda.

50 Opcionalmente, el método comprende además: transmitir, en un primero de los portadores primarios, el canal de acceso aleatorio de solicitud de ancho de banda en una pluralidad de supercuadros; en donde una ubicación del canal de acceso aleatorio de solicitud de ancho de banda se indica mediante un canal de control de servicio de unidifusión (USCCH) asignado al primero de los portadores primarios.

También de acuerdo con la invención, se proporciona una estación base configurada para: asignar diferentes tipos de canales de acceso aleatorio para diferentes tipos de operaciones de enlace ascendente.

5 Opcionalmente, la estación base opera en múltiples portadores que incluyen uno o más portadores primarios y uno o más portadores secundarios, estando además la estación base configurada para: asignar un canal de acceso aleatorio inicial solo a cada uno de los portadores primarios; en el que el canal de acceso aleatorio inicial está configurado para que un terminal de usuario realice la sincronización inicial de enlace ascendente con la estación base.

10 Opcionalmente, la estación base opera en múltiples portadores que incluyen uno o más portadores primarios y uno o más portadores secundarios, estando la estación base configurada además para: asignar un canal de acceso aleatorio periódico a cada uno de los portadores primario y secundario; en el que el canal de acceso aleatorio periódico está configurado para que un terminal de usuario realice una sincronización periódica de enlace ascendente con la estación base.

15 Opcionalmente, la estación base opera en múltiples portadores que incluyen uno o más portadores primarios y uno o más portadores secundarios, estando la estación base configurada además para: asignar un canal de acceso aleatorio de transferencia solamente a cada uno de los portadores primarios; en el que el canal de acceso aleatorio de transferencia está configurado para que un terminal de usuario realice la transferencia a la estación base.

20 Opcionalmente, la estación base opera en múltiples portadores que incluyen uno o más portadores primarios y uno o más portadores secundarios, estando la estación base configurada además para: asignar un canal de acceso aleatorio de solicitud de ancho de banda solamente a cada uno de los portadores primarios; en el que el canal de acceso aleatorio de solicitud de ancho de banda está configurado para que un terminal de usuario solicite una asignación de ancho de banda desde la estación base.

Además, de acuerdo con la invención, se proporciona una estación móvil configurada para: realizar diferentes tipos de operaciones de enlace ascendente en diferentes tipos de canales de acceso aleatorio.

25 Opcionalmente, la estación móvil se comunica con una estación base con base en múltiples portadores, que incluye uno o más portadores primarios y uno o más portadores secundarios, estando la estación móvil configurada adicionalmente para realizar sincronización inicial de enlace ascendente con la estación base en un canal de acceso aleatorio inicial; en donde el canal de acceso aleatorio inicial se asigna a uno de los portadores primarios.

30 Opcionalmente, la estación móvil se comunica con una estación base con base en múltiples portadores, incluyendo uno o más portadores primarios y uno o más portadores secundarios, estando la estación móvil configurada adicionalmente para: realizar sincronización de enlace ascendente periódica con la estación base en un canal de acceso aleatorio periódico; en donde el canal de acceso aleatorio periódico está asignado a uno de los portadores primario o secundario.

35 Opcionalmente, la estación móvil se comunica con una estación base con base en múltiples portadores, que incluye uno o más portadores primarios y uno o más portadores secundarios, estando la estación móvil configurada adicionalmente para: realizar la transferencia a la estación base en un canal de acceso aleatorio de transferencia; en donde el canal de acceso aleatorio de transferencia está asignado a uno de los portadores primarios.

40 Opcionalmente, la estación móvil se comunica con una estación base con base en múltiples portadores, incluyendo uno o más portadores primarios y uno o más portadores secundarios, estando la estación móvil configurada adicionalmente para: realizar una solicitud de asignación de ancho de banda a la estación base en un canal de acceso aleatorio de solicitud de ancho de banda; en el que el canal de acceso aleatorio de solicitud de ancho de banda está asignado a uno de los portadores primarios.

45 Además de acuerdo con la invención, se proporciona un método de solicitud de ancho de banda para uso en un sistema de comunicación con base en múltiples portadores, comprendiendo el método: determinar, para las conexiones de comunicación para las cuales se debe enviar una solicitud de ancho de banda, una calidad de servicio (QoS) de cada una de las conexiones de comunicación; y enviar la solicitud de ancho de banda con base en la determinación.

Opcionalmente, cuando se determina que las conexiones de comunicación tienen una misma clase de QoS, el método comprende además: calcular un ancho de banda total requerido para las conexiones de comunicación; y enviar una solicitud agregada como la solicitud de ancho de banda para el ancho de banda total.

50 Opcionalmente, cuando se determina que las conexiones de comunicación tienen diferentes clases de QoS, el método comprende además: separar las conexiones de comunicación en una pluralidad de grupos de conexiones de comunicación, teniendo cada uno de los grupos una misma clase de QoS; calcular un ancho de banda total requerido para cada uno de los grupos de conexiones de comunicación, para de ese modo generar una pluralidad de anchos de

banda calculadas; y enviar solicitudes separadas como solicitud de ancho de banda cuando se logra un acceso aleatorio a una de los múltiples portadores, cada una de las solicitudes separadas para una de la pluralidad de anchos de banda calculadas.

5 Además, de acuerdo con la invención, se proporciona una estación móvil configurada para: determinar, para las conexiones de comunicación para las que se va a enviar una solicitud de ancho de banda, una calidad de servicio (QoS) de cada una de las conexiones de comunicación; y enviar la solicitud de ancho de banda con base en la determinación.

10 Opcionalmente, cuando se determina que las conexiones de comunicación tienen una misma clase de QoS, la estación móvil está configurada además para: calcular un ancho de banda total requerido para las conexiones de comunicación; y enviar una solicitud agregada como la solicitud de ancho de banda para el ancho de banda total.

15 Opcionalmente, cuando se determina que las conexiones de comunicación tienen diferentes clases de QoS, la estación móvil está configurada además para: separar las conexiones de comunicación en una pluralidad de grupos de conexiones de comunicación, teniendo cada uno de los grupos una misma clase de QoS; calcular un ancho de banda total requerido para cada uno de los grupos de conexiones de comunicación, para así generar una pluralidad de anchos de banda calculados; y enviar solicitudes por separado como solicitud de ancho de banda cuando se logra un acceso aleatorio a un portador, cada una de las solicitudes separadas para una de la pluralidad de anchos de banda calculadas.

Debe entenderse que tanto la descripción general anterior como la siguiente descripción detallada son de ejemplo y explicativas solamente y no son restrictivas de la invención, como se reivindica.

20 Breve descripción de los dibujos

Los dibujos adjuntos, los cuales se incorporan y constituyen una parte de esta especificación, ilustran realizaciones de la invención y, junto con la descripción, sirven para explicar los principios de la invención.

La Figura 1 ilustra un método de control de enlace descendente convencional para uso en un sistema de comunicación multiportador.

25 La Figura 2 ilustra un método de control de enlace ascendente para uso en un sistema de comunicación multiportador, de acuerdo con una realización de ejemplo.

La Figura 3 ilustra un método de control de enlace ascendente para uso en un sistema de comunicación multiportador, de acuerdo con una realización de ejemplo.

30 La Figura 4 ilustra un método de control de enlace ascendente para su uso en un sistema de comunicación multiportador, de acuerdo con una realización de ejemplo.

La Figura 5 ilustra un método de solicitud agregado para que una estación móvil solicite la asignación de ancho de banda a partir de una estación base, de acuerdo con una realización de ejemplo.

La Figura 6 ilustra un método de solicitud separado para que una estación móvil solicite una asignación de ancho de banda a partir de una estación base, de acuerdo con una realización de ejemplo.

35 La Figura 7 ilustra un diagrama de bloques de una estación base de ejemplo, de acuerdo con una realización de ejemplo.

La Figura 8 ilustra un diagrama de bloques de una estación móvil de ejemplo, de acuerdo con una realización de ejemplo.

Descripción de las realizaciones

40 Ahora se hará referencia en detalle a realizaciones a modo de ejemplo, cuyos ejemplos se ilustran en los dibujos adjuntos. La siguiente descripción se refiere a los dibujos adjuntos en los cuales los mismos números en diferentes dibujos representan los mismos elementos o similares a menos que se represente lo contrario. Las implementaciones expuestas en la siguiente descripción de las realizaciones de ejemplo consistentes con la presente invención no representan todas las implementaciones consistentes con la invención. En cambio, son meramente ejemplos de sistemas y métodos consistentes con aspectos relacionados con la invención como se menciona en las reivindicaciones adjuntas.

50 En realizaciones de ejemplo consistentes con la presente invención, se proporciona un método de control de enlace ascendente para uso en un sistema de comunicación inalámbrico con base en múltiples portadores, denominado aquí como sistema de comunicación multiportador. Cada una de los múltiples portadores corresponde a una banda de frecuencia, y puede tener un ancho de banda diferente. El sistema de comunicación multiportador puede incluir un lado de la red, como una estación base (BS), un Nodo B definido en el estándar del Sistema Universal de

5 Telecomunicaciones Móviles (UMTS), un Nodo-E B definido en el sistema de evolución a largo plazo (LTE) del Proyecto de Asociación de Tercera Generación (3GPP), o un punto de acceso (AP), y uno o más terminales de usuario, tales como estaciones móviles (MSs). El lado de la red puede comunicarse de forma inalámbrica con los terminales de usuario en uno o más de los múltiples portadores. Sólo a efectos ilustrativos, se supone que el sistema de comunicación multiportador es un sistema de comunicación con base en el estándar 802.16m IEEE que incluye al menos una estación base y una estación móvil.

10 En realizaciones de ejemplo consistentes con la presente invención, cada uno de los múltiples portadores puede ser un portador primario o un portador secundario. Un portador primario también se puede denominar como un portador totalmente configurado, y se usa típicamente para transmitir información y datos de control. Un portador secundario también puede denominarse portador parcialmente configurado, y típicamente se utiliza para transmitir únicamente datos. El sistema de comunicación multiportador puede tener uno o más portadores primarios y uno o más portadores secundarios.

15 En realizaciones de ejemplo consistentes con la presente invención, se proporciona una estructura de control de enlace ascendente, con base en la cual la estación móvil puede realizar operaciones de acceso aleatorio, por ejemplo, operaciones de rango de enlace ascendente, con la estación base. Por ejemplo, el rango puede ser un procedimiento de enlace ascendente realizado por la estación móvil para mantener la calidad de comunicación entre la estación móvil y la estación base. Cuando la estación base recibe una señal de rango a partir de la estación móvil, la estación base puede procesar la señal de rango recibida para calcular diversos parámetros de comunicación, tales como un desplazamiento de temporización, un desplazamiento de frecuencia y una fuerza de la potencia. Con base en el cálculo, la estación base puede indicar a la estación móvil cualquier ajuste que la estación móvil necesite realizar para mantener la calidad de la comunicación, tal como un ajuste en la potencia de transmisión o un ajuste en el tiempo de transmisión.

20 En realizaciones de ejemplo consistentes con la presente invención, la estación móvil puede realizar diferentes tipos de operaciones de acceso aleatorio, tales como rango inicial, rango periódico, rango de transferencia, o ancho de banda de solicitud de ancho de banda. Por ejemplo, la estación móvil puede realizar un rango inicial cuando realiza la entrada de la red. La estación móvil realiza la entrada de red en el momento en que se enciende. También, por ejemplo, la estación móvil puede realizar un rango periódico porque, por ejemplo, se puede cambiar una ubicación de la estación móvil y la estación móvil necesita hacer ajustes en la transmisión de potencia y/o la temporización de transmisión para mantener la calidad de la comunicación. Además, por ejemplo, la estación móvil puede realizar una transferencia que se extiende cuando realiza la transferencia entre diferentes portadores primarios, los cuales pueden pertenecer a la misma estación base o a una estación base diferente. Como otro ejemplo, la estación móvil puede realizar una solicitud de ancho de banda que se extiende cuando quiere solicitar recursos de ancho de banda a partir de la estación base.

25 En realizaciones de ejemplo consistentes con la presente invención, se pueden asignar diferentes tipos de canales de acceso aleatorio, por ejemplo, diferentes tipos de canales de rango, para diferentes tipos de operaciones de rango. Por ejemplo, la estructura de control de enlace ascendente puede incluir un canal de rango inicial asignado para que la estación móvil realice el rango inicial, un canal de rango periódico asignado para que la estación móvil realice un rango periódico, un canal de transferencia de asignación asignado para que la estación móvil realice un rango de transferencia, y/o un canal de rango de solicitud de ancho de banda asignado para que la estación móvil realice un rango de solicitud de ancho de banda. Estos canales de rango y su asignación se describirán en detalle a continuación.

30 La Figura 2 ilustra un método 200 de control de enlace ascendente para uso en el sistema de comunicación multiportador descrito anteriormente, de acuerdo con una realización de ejemplo. Por conveniencia de la ilustración, se muestra una estructura 202 de cuadro para un portador CH0 primario, un primer portador CH1 secundario y un segundo portador CH2 secundario de los múltiples portadores. Por ejemplo, la estructura 202 de cuadro puede incluir una pluralidad de supercuadros, tales como los supercuadros 204 y 206 primero y segundo. Cada uno de la pluralidad de supercuadros puede incluir además una pluralidad de cuadros. En la realización que se ilustra, el sistema de comunicación multiportador es un sistema de comunicación con base en el estándar IEEE 802.16m. Por consiguiente, en la realización que se ilustra, cada una de la pluralidad de súper-cuadros incluye cuatro cuadros 212, 214, 216 y 218. Cada uno de los cuadros puede incluir además una pluralidad de subcuadros de enlace descendente y de enlace ascendente (no se muestran).

35 Además, un canal 222 de control de sincronización (SCH) y un canal 224 de control de difusión (BCH) solo pueden asignarse a los portadores primarios tales como el portador CH0 principal, y un canal 226 de control de servicio de unidifusión (USCCH) puede estar asignado a los portadores primario y secundario tales como el portador CH0 primario y los portadores CH1 y CH2 secundarios.

40 En realizaciones de ejemplo consistentes con la presente invención, un canal de acceso aleatorio inicial, por ejemplo, un canal 232 de rango inicial, solo puede asignarse a los portadores primarios tales como el portador CH0 primario. No es necesario asignar un canal de rango inicial a los portadores secundarios, como el portador CH1 o CH2 secundario. Como resultado, la estación móvil puede realizar la entrada de la red y la sincronización inicial del enlace ascendente en el portador CH0 primario. Como se indicó anteriormente, el SCH 222 solo puede asignarse a un portador primario. Por lo tanto, si la estación móvil, durante su entrada en la red, detecta un portador sin el SCH 222, como el portador CH1 o CH2 secundario, la estación móvil puede omitir ese portador y continuar con el escaneo de

frecuencias, hasta que la estación móvil detecte un portador primario y determine usar el portador primario detectado para realizar la sincronización inicial de enlace ascendente, tal como el portador CH0 primario. La estación móvil puede entonces realizar la entrada de red en el portador CH0 primario.

- 5 En una realización de ejemplo, el canal 232 de rango inicial se transmite en el portador CH0 primario una vez en cada una de la pluralidad de supercuadros. Por ejemplo, el canal 232 de rango inicial puede transmitirse en un primer subcuadro de enlace ascendente en el cuadro 212. Además, una ubicación del canal 232 de rango inicial en un supercuadro puede indicarse por el BCH 224 en es supercuadro. Como se indicó anteriormente, el BCH 224 solo está asignado a los portadores primarios tales como el portador CH0 primario. Una vez que la estación móvil detecta en el portador CH0 principal el SCH 222 en un súper-cuadro, por ejemplo, el supercuadro 204, la estación móvil puede proceder a leer el BCH 224 en el súper-cuadro 204 para obtener información sobre una ubicación del canal 232 de rango inicial en el supercuadro 204. Como resultado, la estación móvil puede realizar la entrada de red y lograr la sincronización utilizando el canal 232 de rango inicial en el portador CH0 primario, e impedir la alineación inicial en un portador secundario con sincronización posiblemente incorrecta. La estación móvil aún puede solicitar soporte de portadores adicionales después de realizar la entrada de red.
- 10
- 15 La Figura 3 ilustra un método 300 de control de enlace ascendente para uso en el sistema de comunicación multiportador descrito anteriormente, de acuerdo con una realización de ejemplo. Por conveniencia de la ilustración, se muestra una estructura 302 de cuadro para el portador CH0 principal, el primer portador CH1 secundario y el segundo portador CH2 secundario de los múltiples portadores. Por ejemplo, la estructura 302 de cuadro puede incluir una pluralidad de supercuadros, tales como el primer y segundo supercuadros 304 y 306. Cada uno de la pluralidad de supercuadros puede incluir además una pluralidad de cuadros. En la realización que se ilustra, el sistema de comunicación multiportador es un sistema de comunicación con base en el estándar IEEE 802.16m. Por consiguiente, en la realización que se ilustra, cada una de la pluralidad de supercuadros incluye cuatro cuadros 312, 314, 316 y 318. Cada uno de los cuadros puede incluir además una pluralidad de subcuadros de enlace descendente y de enlace ascendente (no se muestran).
- 20
- 25 Además, un canal 322 de control de sincronización (SCH), un canal 324 de control de difusión (BCH) y un canal 332 de rango inicial solo pueden asignarse a los portadores primarios tales como el portador CH0 principal y un canal 336 de control de servicio de unidifusión (USCCH) puede asignarse a los portadores primario y secundario tal como el portador CH0 primario y los portadores CH1 y CH2 secundarios, como se describió anteriormente.
- 30 En realizaciones de ejemplo consistentes con la presente invención, se puede asignar un canal de acceso aleatorio periódico, por ejemplo, un canal 334 de rango periódico, a los portadores primarios, tal como el portador CH0 primario, y los portadores secundarios, tales como los portadores CH1 y CH2 secundarios. Por ejemplo, la estación móvil puede conmutar entre el portador CH0 primario y el portador CH1 o CH2 secundario. Debido a las diferentes frecuencias centrales de los portadores, el canal 334 de rango periódico puede asignarse a ambos portadores primario y secundario, para soportar que la estación móvil realice una sincronización periódica de enlace ascendente. Como resultado, la estación móvil puede, si está operando en el portador CH0 principal, realizar una sincronización periódica de enlace ascendente en el portador CH0 principal, o si está operando en el portador CH1 o CH2 secundario, realizar una sincronización periódica de enlace ascendente en el portador CH1 o CH2 secundario.
- 35
- 40 Además, la estación base puede adquirir información de canal a partir de la estación móvil o preparar estadísticas de las condiciones de la estación móvil. Por ejemplo, la estación base puede calcular una condición de carga para la estación móvil. Por consiguiente, con base en la condición de carga, la estación base puede reconfigurar la asignación del canal 334 de rangos periódico para el portador en el cual la estación móvil realiza la sincronización periódica de enlace ascendente, por ejemplo, cambiando un ancho de banda, un ciclo periódico o una ubicación del canal 334 de rango periódico.
- 45 En una realización de ejemplo, se pueden usar patrones de asignación predeterminados para el canal 334 de rango periódico, para reducir la sobrecarga de las negociaciones de señalización. Por ejemplo, con referencia a la Figura 3, se utiliza un primer patrón de asignación para el portador CH0 principal, donde el canal 334 de rango periódico se asigna a un primero de los cuatro cuadros, es decir, el cuadro 312, en cada uno de los supercuadros 304 y 306. También por ejemplo, se usa un segundo patrón de asignación y un tercer patrón de asignación para el portador CH1 secundario, en el cual el canal 334 de rango periódico se asigna a un cuarto de los cuatro cuadros, es decir, el cuadro 318, en el supercuadro 304, y está asignado a cada uno de los cuatro cuadros en el supercuadro 306. Además, por ejemplo, el tercer patrón de asignación y un cuarto patrón de asignación se usan para el portador CH2 secundario, en el cual el canal 334 de rango periódico está asignado a cada uno de los cuatro cuadros en el supercuadro 304, y también está asignado a cada uno de los cuatro cuadros en el supercuadro 306 pero con un ancho de banda aumentado, representado por la altura aumentada del bloque pequeño que representa el canal 334 de rango periódico.
- 50
- 55 Como resultado, por ejemplo, la estación móvil puede realizar la entrada de red en el portador CH0 primario y lograr la sincronización usando el canal 332 de rango inicial, como se describió anteriormente. Cuando la estación base o la estación móvil deciden que el portador CH1 o CH2 secundario es necesario para servir a la estación móvil, la estación móvil puede realizar ajustes en intervalos periódicos en el canal 334 de rango periódico sin realizar la reentrada de la red.

- 5 En realizaciones de ejemplo consistentes con la presente invención, un canal de acceso aleatorio de transferencia, por ejemplo, un canal de transferencia de rango (no se muestra), solo puede asignarse a los portadores primarios, tal como el portador CH0 primario. La estación móvil realiza una transferencia cuando conmuta entre diferentes portadores primarios, que pueden pertenecer a la misma estación base o a una estación base diferente. La estación móvil puede realizar una transferencia a un portador primario realizando una transferencia que varía en el canal de transferencia de rango asignado al portador primario. Además, las ubicaciones del canal de transferencia de rango pueden cambiarse en los supercuadros a una frecuencia relativamente baja. Por ejemplo, una ubicación del canal de variación de transferencia en un supercuadro puede indicarse por el BCH en ese supercuadro.
- 10 La Figura 4 ilustra un método 400 de control de enlace ascendente para su uso en el sistema de comunicación multiportador descrito anteriormente, de acuerdo con una realización de ejemplo. Por conveniencia de la ilustración, se muestra una estructura 402 de cuadro para el portador CH0 principal, el primer portador CH1 secundario y el segundo portador CH2 secundario de los múltiples portadores. Por ejemplo, la estructura 402 de cuadro puede incluir una pluralidad de supercuadros, tales como el primer y segundo cuadros 404 y 406. Cada una de la pluralidad de supercuadros puede incluir además una pluralidad de cuadros. En la realización ilustrada, el sistema de comunicación multiportador es un sistema de comunicación con base en el estándar IEEE 802.16m. Por consiguiente, en la realización ilustrada, cada una de la pluralidad de supercuadros incluye cuatro cuadros 412, 414, 416 y 418. Cada uno de los cuadros puede incluir además una pluralidad de subcuadros de enlace descendente y de enlace ascendente (no se muestran).
- 15 Además, un canal 422 de control de sincronización (SCH), un canal 424 de control de difusión (BCH) y un canal 432 de rango inicial solo pueden asignarse a los portadores primarios tales como el portador CH0 principal y un canal 426 control de servicio de unidifusión (USCCH) y un canal 434 de rango periódico pueden asignarse a los portadores primario y secundario, tales como el portador CH0 primario y los portadores CH1 y CH2 secundarios, como se describió anteriormente.
- 20 En realizaciones de ejemplo consistentes con la presente invención, un canal de acceso aleatorio de solicitud de ancho de banda (BR), por ejemplo, un canal 436 de rango de ancho de banda (BR), solo puede asignarse a los portadores primarios tales como el portador CH0 primario. Cuando la estación móvil necesita recursos de ancho de banda, la estación móvil puede enviar asignación de solicitud de ancho de banda a la estación base en el canal 436 de rango de solicitud de ancho de banda.
- 25 Por ejemplo, la estación móvil puede establecer simultáneamente diversas conexiones de comunicación en diferentes portadores, incluidas las de los portadores primario y secundario. Si el canal 436 de rango de solicitud de ancho de banda se asignó a los portadores primario y secundario, puede causar sobrecarga de recursos y, además, la estación base puede necesitar solicitudes de ancho de banda de cada una de los diferentes portadores, lo que puede aumentar la complejidad de la estación base. Por lo tanto, en realizaciones de ejemplo consistentes con la presente invención, el canal 436 de rango de solicitud de ancho de banda solo puede asignarse a los portadores primarios, y su ubicación en los supercuadros es dinámica y puede estar indicada por el USCCH 426.
- 30 En una realización de ejemplo, la estación móvil puede enviar una solicitud de ancho de banda para una o más conexiones de comunicación, que incluyen conexiones de comunicación establecidas en portadores secundarios, en un portador primaria. Por ejemplo, una solicitud de ancho de banda para conexiones de comunicación establecidas en el portador CH0 primario y los portadores CH1 y CH2 secundarios pueden enviarse en el portador CH0 primario.
- 35 En el lado de la estación base, la estación base puede asignar recursos de enlace ascendente para un portador o una combinación de múltiples portadores, a la vez que la información de control con respecto a la asignación de recursos puede transmitirse en el portador primario. Además, la estación móvil puede enviar señalización de solicitud de ancho de banda usando un método de solicitud agregado o un método de solicitud separado, como se describe a continuación.
- 40 La Figura 5 ilustra un método 500 de solicitud agregado para que una estación 502 móvil solicite la asignación de ancho de banda a partir de una estación 504 base, de acuerdo con una realización de ejemplo. Por ejemplo, la estación 502 móvil puede haber establecido una pluralidad de conexiones de comunicación con la estación 504 base. Si las conexiones de comunicación corresponden a una misma clase de calidad de servicio (QoS), la estación 502 móvil puede agrupar las conexiones de comunicación y calcular un ancho de banda total requerido para las conexiones de comunicación. La estación 502 móvil puede entonces enviar a la estación 504 base una solicitud agregada para el ancho de banda total requerido.
- 45 Por ejemplo, la estación 502 móvil puede tener una primera y una segunda conexiones de comunicación con la estación 504 base, la primera y la segunda conexiones de comunicación corresponden a la misma clase de QoS. Si la estación 502 móvil decide que la primera conexión de comunicación necesita un ancho de banda de 10 kilobits por segundo (kbps) y la segunda conexión de comunicaciones necesita un ancho de banda de 20 kbps, la estación 502 móvil puede calcular un ancho de banda total de 30 kbps requerido para la primera y segundas conexiones de comunicación. La estación 502 móvil puede entonces enviar a la estación 504 base una solicitud agregada para el ancho de banda total de 30 kbps.
- 50 Con referencia a la Figura 5, la estación 502 móvil puede enviar a la estación 504 base un indicador 510 de solicitud de ancho de banda (BR), para indicar que la estación 502 móvil necesita una asignación de ancho de banda para la

pluralidad de conexiones de comunicación. Por ejemplo, el indicador 510 BR puede ser un código de acceso múltiple por división de código (CDMA). Al recibir el indicador 510 BR, la estación 504 base puede enviar a la estación 502 móvil un elemento 512 de información de asignación CDMA (CDMA-asignación-IE), notificando a la estación 502 móvil que se ha recibido el indicador 510 BR y donde los recursos de ancho de banda han sido asignados para que la estación 502 móvil envíe señalización de BR. La estación 502 móvil puede enviar además a la estación 504 base señalización 514 BR, la cual incluye información con respecto a una identificación de conexión de grupo (CID) y el ancho de banda total requerido para las conexiones de comunicación. La señalización 514 BR puede ser un mensaje específico o tener un formato de encabezado definido. En respuesta a la recepción de la señalización 514 BR, la estación 504 base puede otorgar una asignación de ancho de banda para las conexiones (516) de comunicación.

La Figura 6 ilustra un método 600 de solicitud separada para una estación 602 móvil para solicitar la asignación de ancho de banda a partir de una estación 604 base, de acuerdo con una realización de ejemplo. Por ejemplo, la estación 602 móvil puede haber establecido una pluralidad de conexiones de comunicación con la estación 604 base. Si las conexiones de comunicación corresponden a diferentes clases de QoS, la estación 602 móvil puede agrupar las conexiones de comunicación que corresponden a una misma clase de QoS, para generar una pluralidad de grupos de conexiones de comunicación. La estación 602 móvil puede calcular un ancho de banda total requerido para cada uno de los grupos de conexiones de comunicación. La estación 602 móvil puede entonces enviar a la estación 604 base solicitudes separadas para cada uno de uno de los grupos de conexiones de comunicación.

Con referencia a la Figura 6, la estación 602 móvil puede enviar a la estación 604 base un indicador 610 de solicitud de ancho de banda (BR), para indicar que la estación 602 móvil necesita una asignación de ancho de banda para la pluralidad de conexiones de comunicación. Por ejemplo, el indicador 610 BR puede ser un código de acceso múltiple por división de código (CDMA). Tras recibir el indicador 610 BR, la estación 604 base puede enviar a la estación 602 móvil un elemento 612 de información de asignación CDMA (CDMA-asignación-IE), notificando a la estación 602 móvil que se ha recibido el indicador 610 BR. La estación 602 móvil puede entonces enviar a la estación 604 base señalización 614 BR, la cual incluye información con respecto a señalización de solicitud de ancho de banda múltiple (multi-BR) para los grupos de conexiones de comunicación. La señalización multi-BR puede ser múltiples mensajes específicos o tener formatos de encabezado definidos. En respuesta a recibir la señalización 614 BR, la estación 604 base puede enviar un mensaje 616 de concesión a la estación 602 móvil, para indicar que se ha concedido la señalización BR múltiple y donde se han asignado recursos de ancho de banda para que la estación 602 móvil envíe señalización multi-BR. Por consiguiente, la estación 602 móvil puede enviar además señalización 618 multi-BR a la estación 604 base, la señalización 618 multi-BR que incluye información con respecto a una identificación de conexión de grupo (CID) y un ancho de banda total requerido para cada uno de los grupos de conexiones de comunicación. En respuesta a la recepción de la señalización 618 multi-BR, la estación 604 base puede otorgar una asignación de ancho de banda para los grupos de conexiones (620) de comunicación.

La Figura 7 ilustra un diagrama de bloques de una estación 700 base de ejemplo (BS), de acuerdo con una realización de ejemplo. Por ejemplo, la estación 700 base puede ser la estación base indicada anteriormente en cualquiera de las Figuras 2-6. Con referencia a la Figura 7, la estación 700 base puede incluir uno o más de los siguientes componentes: al menos una unidad 702 de procesamiento central (CPU) configurada para ejecutar instrucciones del programa informático para realizar diversos procesos y métodos, memoria 704 de acceso aleatorio (RAM) y memoria 706 de solo lectura (ROM) configuradas para acceder y almacenar información e instrucciones de programas informáticos, almacenamiento 708 para almacenar datos e información, bases 710 de datos para almacenar tablas, listas u otras estructuras de datos, dispositivos 712 de E/S, interfaces 714, antenas 716, etc. Cada uno de estos componentes es bien conocido en la técnica y no se discutirán más.

La Figura 8 ilustra un diagrama de bloques de una estación 800 móvil de ejemplo (MS), de acuerdo con una realización de ejemplo. Por ejemplo, la estación 800 móvil puede ser la estación móvil indicada anteriormente en cualquiera de las Figuras 2-6. Con referencia a la Figura 8, la estación 800 móvil puede incluir uno o más de los siguientes componentes: al menos una unidad 802 de procesamiento central (CPU) configurada para ejecutar instrucciones de programa informático para realizar diversos procesos y métodos, memoria 804 de acceso aleatorio (RAM) y memoria 806 de solo lectura (ROM) configuradas para acceder y almacenar información e instrucciones de programas informáticos, almacenamiento 808 para almacenar datos e información, bases 810 de datos para almacenar tablas, listas u otras estructuras de datos, dispositivos 812 de E/S, interfaces 814, antenas 816, etc. Cada uno de estos componentes es bien conocido en la técnica y no se discutirán más.

Otras realizaciones de la invención serán evidentes para los expertos en la técnica a partir de la consideración de la especificación y práctica de la invención descrita aquí. El alcance de la invención está destinada a cubrir cualquier variación, uso o adaptación de la invención siguiendo los principios generales de la misma y que incluyen dichas desviaciones de la presente divulgación como parte de la práctica conocida o habitual en la técnica. Se pretende que la especificación y los ejemplos se consideren solo a modo de ejemplo, con el alcance de la invención indicado por las siguientes reivindicaciones.

Se apreciará que la presente invención no se limita a la construcción exacta que se ha descrito anteriormente y se ilustra en los dibujos adjuntos, y que se pueden realizar diversas modificaciones y cambios sin apartarse del alcance de la misma. Se pretende que el alcance de la invención solo esté limitado por las reivindicaciones adjuntas.

REIVINDICACIONES

1. Un método de solicitud de ancho de banda para usar en un sistema de comunicación que incluye una estación (504, 604) base y una estación (502, 602) móvil, en el que la estación base se comunica con la estación móvil usando múltiples portadores incluyendo uno o más portadores primarios y uno o más portadores secundarios, uno o más portadores primarios y uno o más portadores secundarios que operan cada uno con una banda de frecuencia y una estructura de cuadro individuales, comprendiendo el método:
- 5 determinar, por la estación móvil, para las conexiones de comunicación para las cuales se debe enviar una solicitud de ancho de banda, una calidad de servicio, QoS, de cada una de las conexiones de comunicación, en donde las conexiones de comunicación se establecen en los múltiples portadores; y
- 10 enviar a la estación base, por la estación móvil, una solicitud (514) de ancho de banda para las conexiones de comunicación en un portador primario de los múltiples operadores con base en la determinación,
- en donde cuando se determina por la estación móvil que las conexiones de comunicación tienen diferentes clases de QoS, el método comprende además:
- 15 separar, mediante la estación móvil, las conexiones de comunicación en una pluralidad de grupos de conexiones de comunicación, teniendo cada uno de los grupos una misma clase de QoS;
- calcular, mediante la estación móvil, un ancho de banda total requerido para cada uno de los grupos de conexiones de comunicación, para generar de ese modo una pluralidad de anchos de banda totales calculadas que corresponden a cada uno de los grupos de conexiones de comunicación;
- 20 enviar, mediante la estación móvil, solicitudes (618) de ancho de banda separadas en el portador primario cuando se logra un acceso aleatorio a uno de los múltiples portadores, siendo cada una de las solicitudes de ancho de banda separadas para una de la pluralidad de anchos de banda totales calculadas,
- en donde cada una de las solicitudes de ancho de banda comprende un identificador de conexión de grupo.
2. El método de la reivindicación 1, en donde cuando se determina que las conexiones de comunicación tienen la misma clase de QoS, el método comprende además:
- 25 calcular un ancho de banda total requerido para las conexiones de comunicación; y
- enviar una solicitud agregada como la solicitud de ancho de banda para el ancho de banda total.
3. Una estación (502, 602) móvil configurada para comunicarse con una estación (504, 604) base usando múltiples portadores que incluyen uno o más portadores primarios y uno o más portadores secundarios, el uno o más portadores primarios y uno o más portadores secundarios cada uno operando con una banda de frecuencia y una estructura de cuadro individuales, comprendiendo la estación móvil:
- 30 una memoria para almacenar instrucciones; y
- un procesador (802) para ejecutar las instrucciones para:
- 35 determinar las conexiones de comunicación a las que se enviará una solicitud de ancho de banda, la calidad del servicio, QoS, de cada una de las conexiones de comunicación en donde las conexiones de comunicación se establecen en los múltiples portadores; y
- enviar una solicitud (514) de ancho de banda para las conexiones de comunicación en un portador primario de los portadores múltiples con base en la determinación,
- en donde cuando se determina que las conexiones de comunicación tienen diferentes clases de QoS, el procesador ejecuta además las instrucciones para:
- 40 separar las conexiones de comunicación en una pluralidad de grupos de conexiones de comunicación, teniendo cada uno de los grupos una misma clase de QoS;
- calcular un ancho de banda total requerido para cada uno de los grupos de conexiones de comunicación, para así generar una pluralidad de anchos de banda totales calculadas que corresponden a cada uno de los grupos de conexiones de comunicación;
- 45 enviar solicitudes (618) de ancho de banda separadas en el portador primario cuando se logra un acceso aleatorio a un portador, siendo cada una de las solicitudes de ancho de banda separadas para una de la pluralidad de anchos de banda totales calculados,
- en donde cada una de las solicitudes de ancho de banda comprende un identificador de conexión de grupo.

4. La estación móvil de la reivindicación 3, en donde cuando se determina que las conexiones de comunicación tienen la misma clase de QoS, la estación (502) móvil está configurada además para:

calcular un ancho de banda total requerido para las conexiones de comunicación; y

enviar una solicitud agregada como solicitud de ancho de banda para el ancho de banda total.

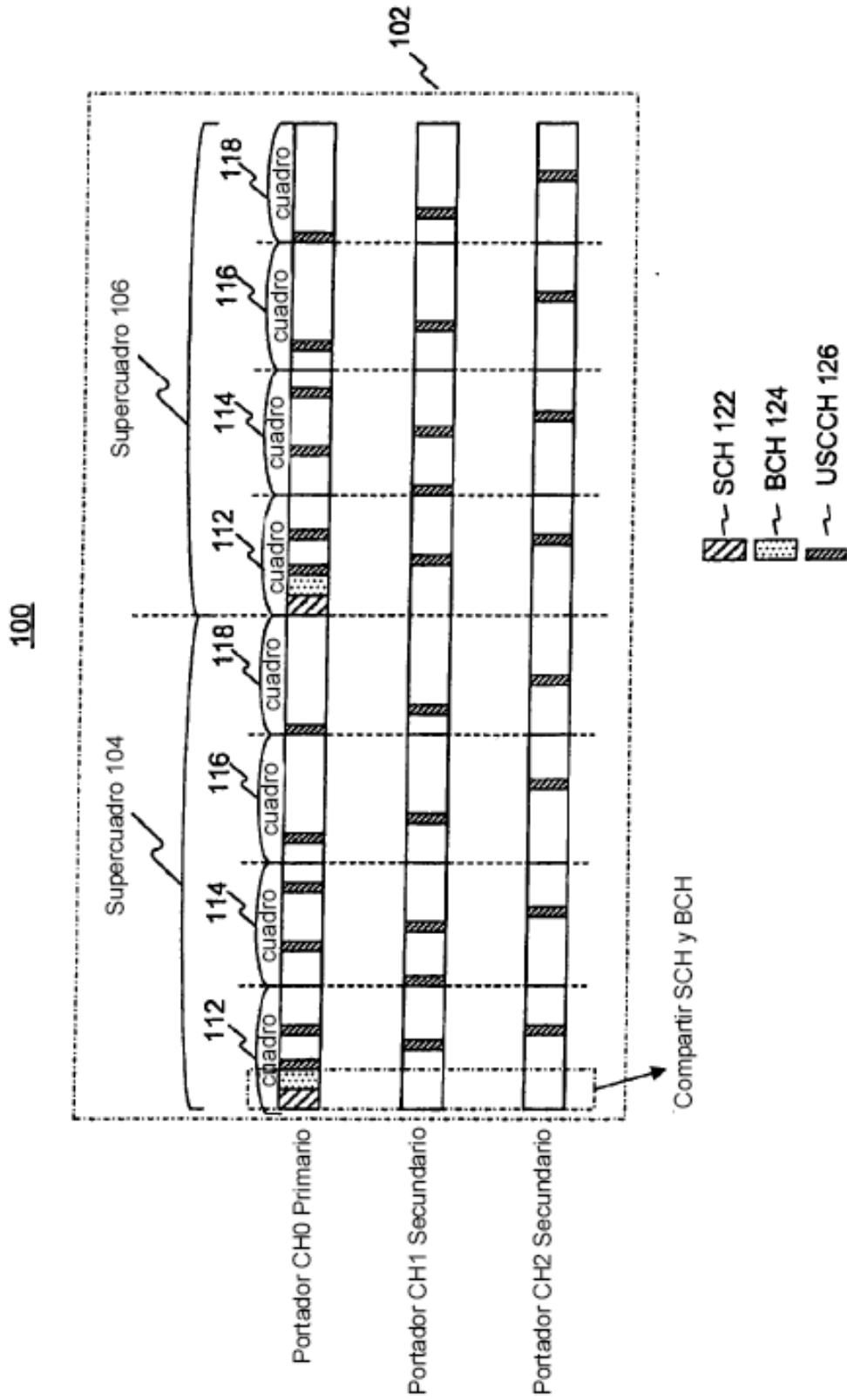


Fig. 1
(Técnica Anterior)

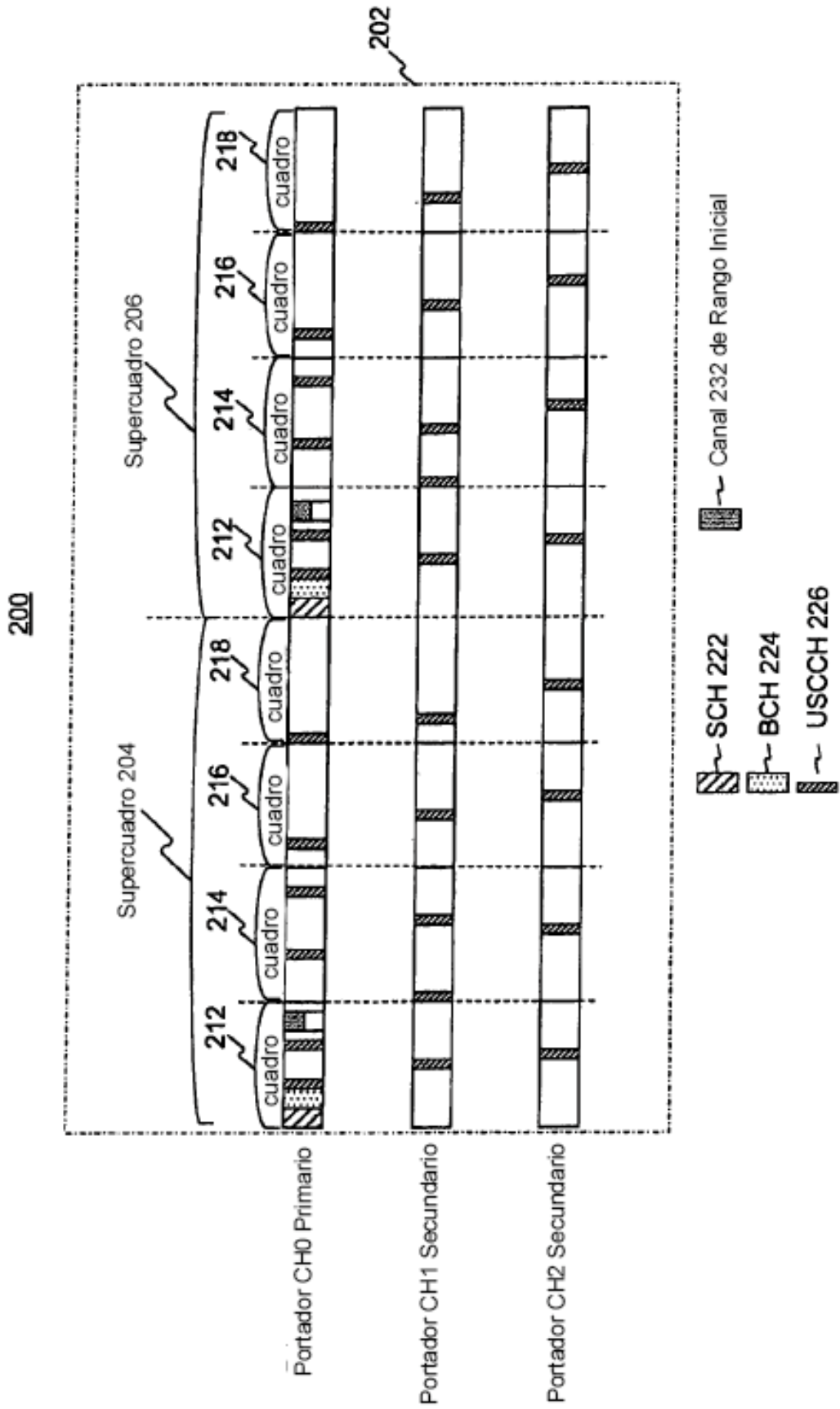


Fig. 2

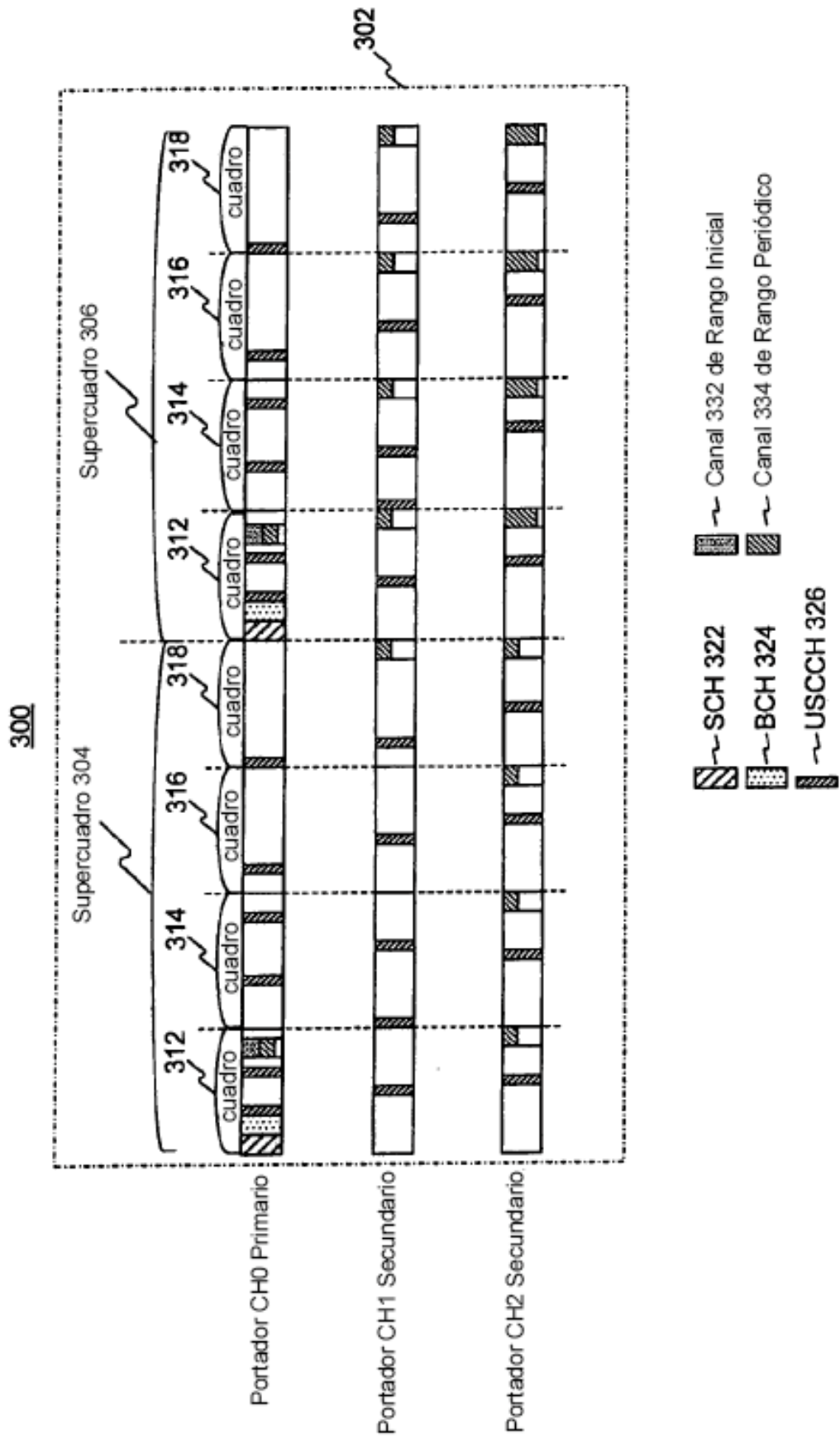


Fig. 3

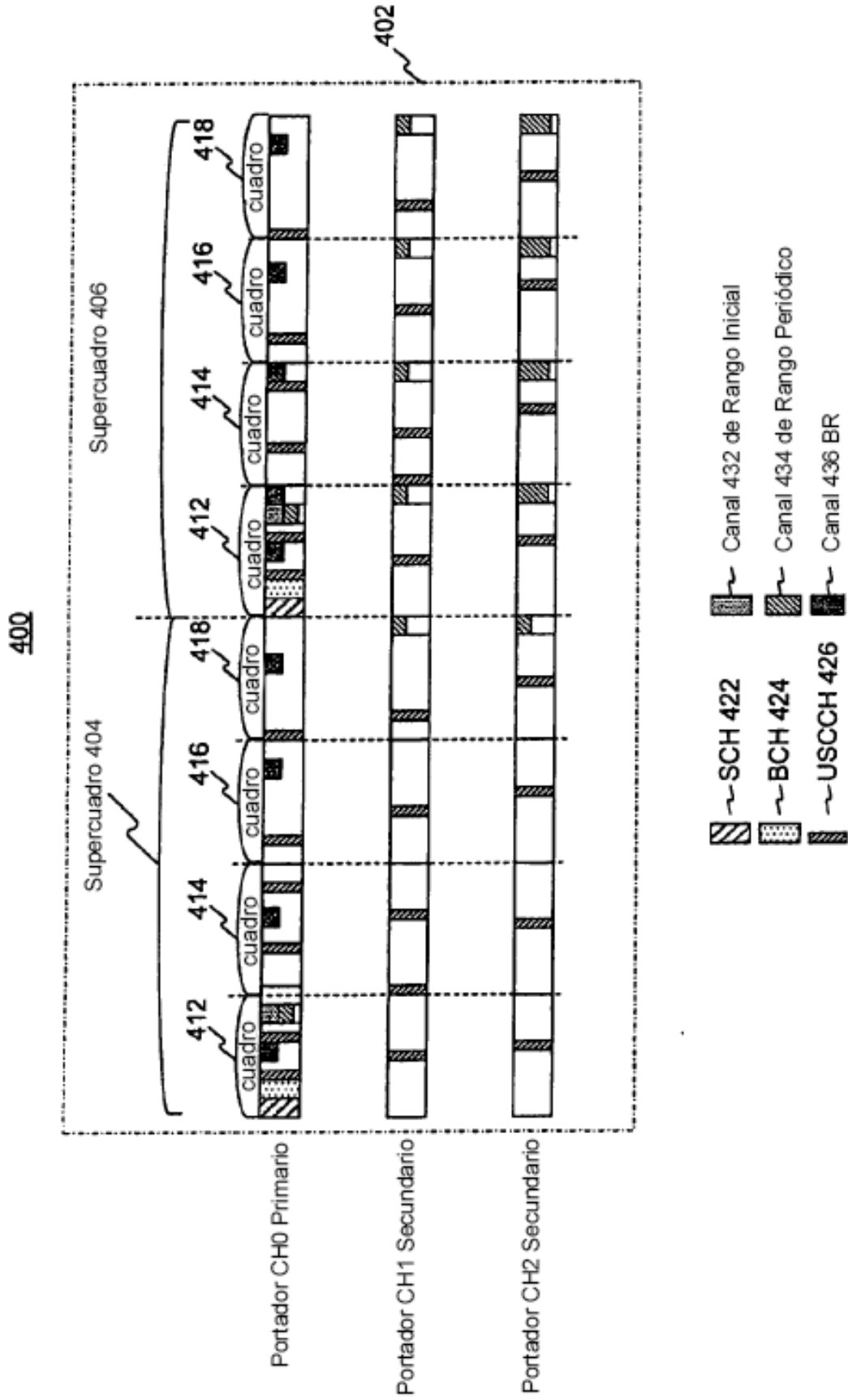


Fig. 4

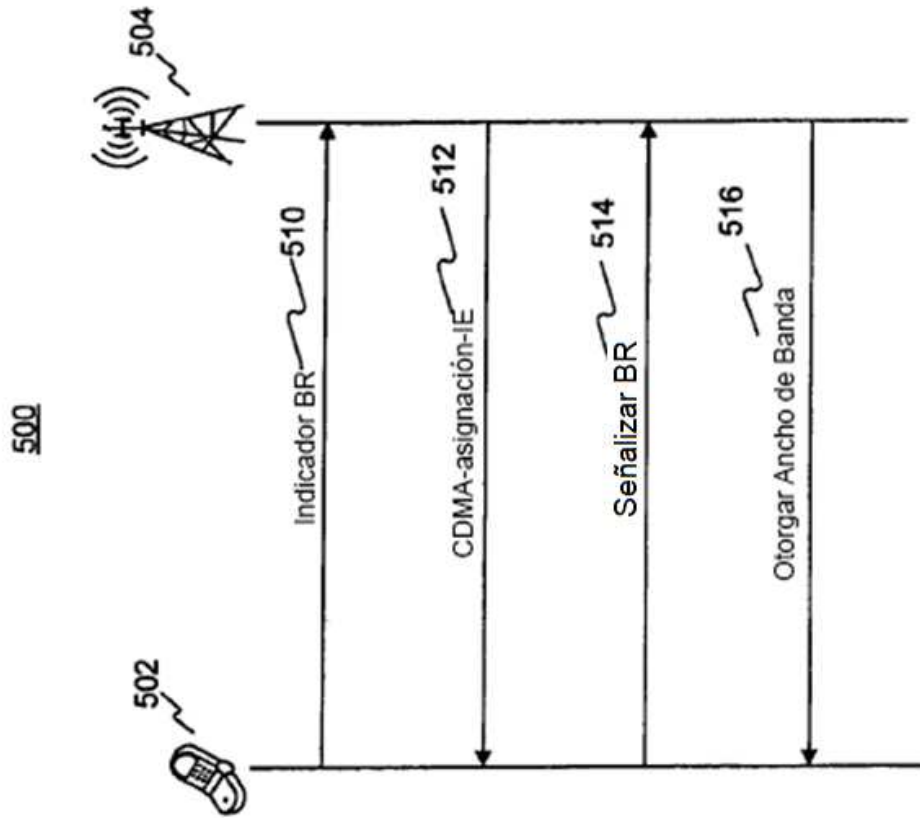


Fig. 5

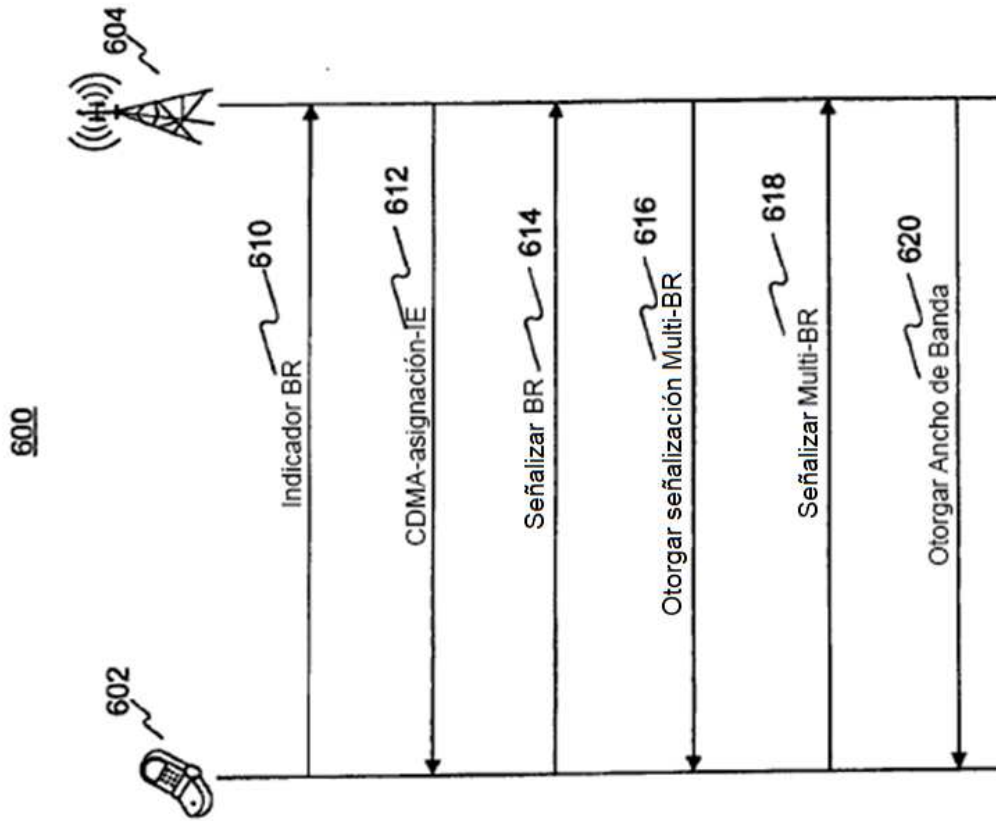


Fig. 6

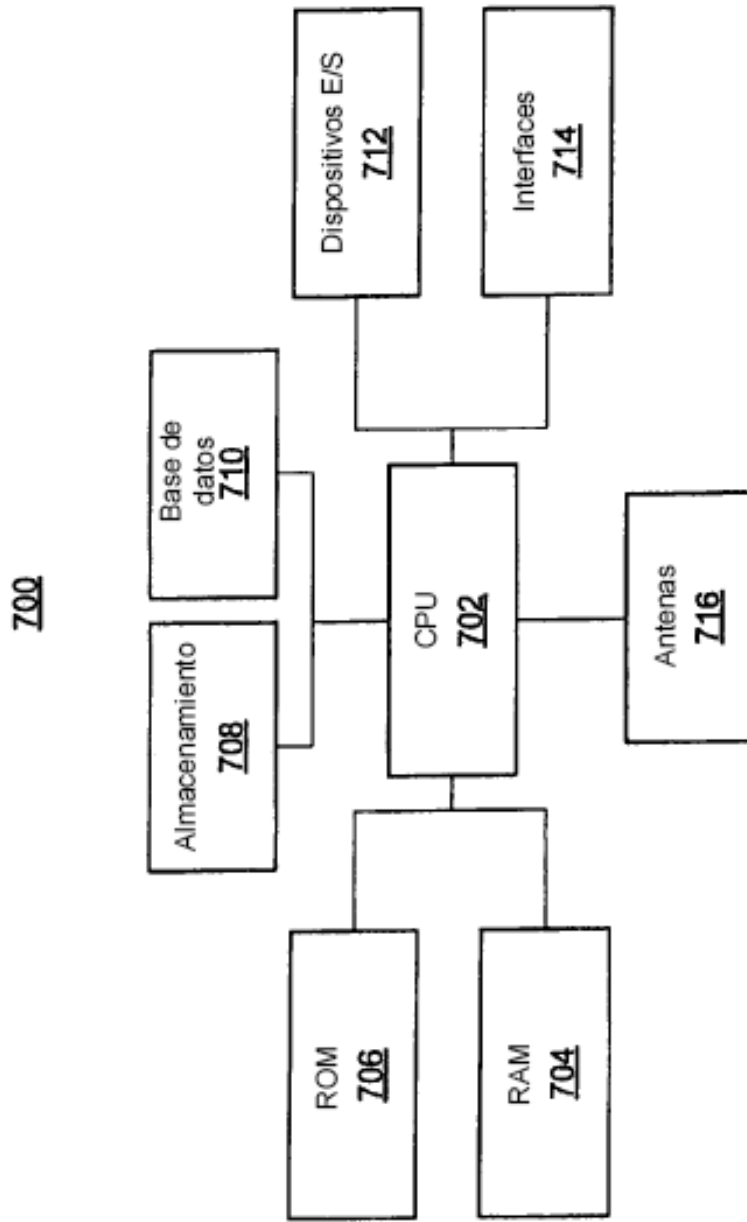


Fig. 7

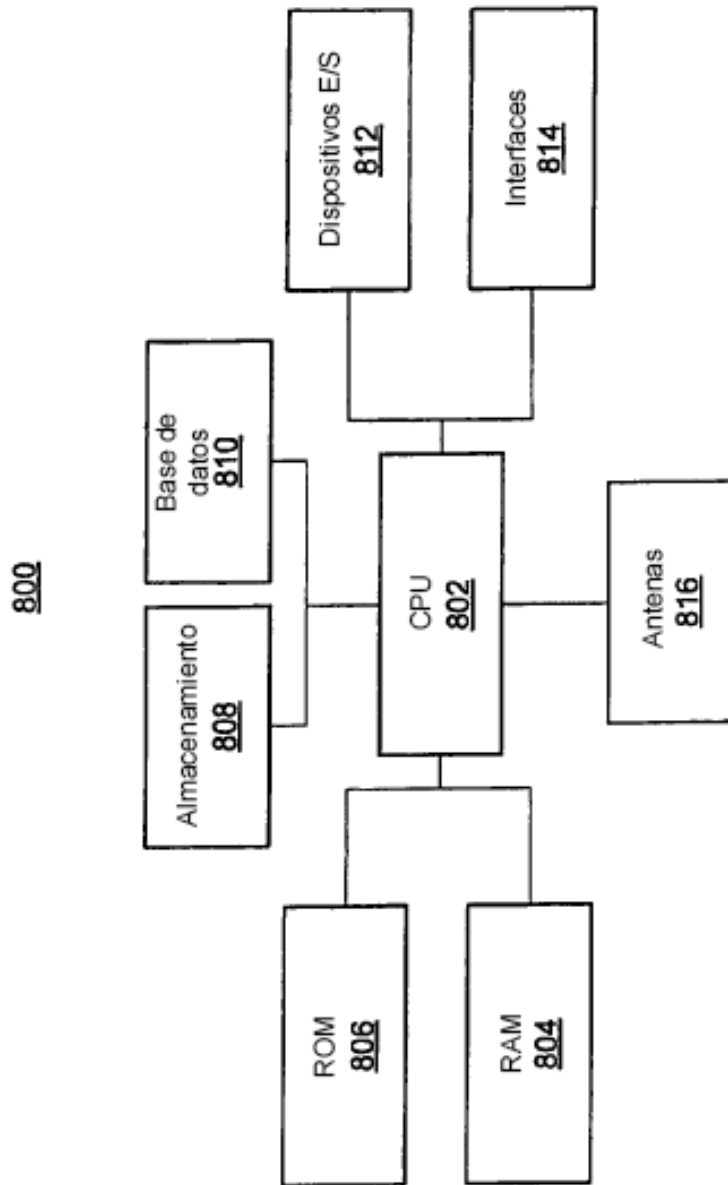


Fig. 8