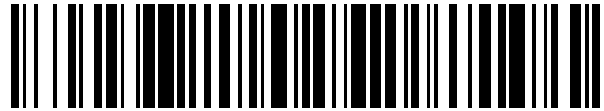


19



OFICINA ESPAÑOLA DE
PATENTES Y MARCAS

ESPAÑA



11 Número de publicación: **2 685 219**

21 Número de solicitud: 201700419

51 Int. Cl.:

E04B 5/18 (2006.01)

C04B 20/00 (2006.01)

12

SOLICITUD DE PATENTE

A1

22 Fecha de presentación:

31.03.2017

43 Fecha de publicación de la solicitud:

05.10.2018

71 Solicitantes:

**UNIVERSIDAD DE SEVILLA (100.0%)
Dirección General de Transferencia del
Conocimiento. Paseo de las Delicias s/n
Pabellón de Brasil
41013 Sevilla ES**

72 Inventor/es:

**RUBIO DE HITA, Paloma;
PÉREZ GÁLVEZ, Filomena;
MORALES CONDE, María Jesús y
RODRÍGUEZ LIÑAN, Carmen**

54 Título: **Procedimiento para la fabricación de morteros con residuos plásticos y su aplicación en una pieza de entrevigado para forjados unidireccionales**

57 Resumen:

La presente invención tiene por objeto la fabricación un mortero de cemento y residuos plásticos de polipropileno para elaborar piezas de entrevigado para forjados unidireccionales. Tiene su aplicación en el sector de la construcción para la ejecución de forjados unidireccionales de entrevigado curvo o revoltón con vigas de madera, metálicas o/y de hormigón y para la rehabilitación de forjados con vigas de madera aprovechando las existentes. La invención comprende el procedimiento del preparación del mortero mediante la mezcla de residuos plásticos en distintos porcentajes con cemento y árido comercial y agua para la definición del mismo. También incluye las distintas configuraciones geométricas de la pieza de entrevigado según los forjados de revoltón estén construidas con vigas de madera, de hormigón o metálicas y se define su colocación en obra. La pieza propuesta permite a su vez ser una buena solución constructiva desde el punto de vista eco eficiente por el reciclado de material plástico, como desde el punto estructural obteniendo una solución de forjado de menor peso y mayor aislamiento térmico que la tradicional.

ES 2 685 219 A1

DESCRIPCIÓN

Procedimiento para la fabricación de morteros con residuos plásticos y su aplicación en una pieza de entrevigado para forjados unidireccionales.

5

Objeto de la invención

La presente invención tiene por objeto un procedimiento que comprende a) la obtención del residuo plástico de la planta de reciclado, para la mezcla, b) la mezcla del residuo plástico, polipropileno mixto triturado, con cemento y árido comercial de tamaño máximo 8mm para la obtención de un mortero y c) pieza de entrevigado para forjados unidireccionales de revoltón con vigas de madera, metálicas y/o de hormigón, fabricada con dicho mortero de residuos plásticos en distintas proporciones.

10
15 Tiene su aplicación en el sector de la construcción, y se utilizaría para la construcción de forjados con entrevigado cuajado o de revoltón de vigas de madera, metálicas y/o hormigón, o para la rehabilitación de forjados de madera aprovechando las vigas existentes.

Estado de la técnica

20 La recuperación de esta tipología de forjados está basada en los tradicionales forjados de vigas de madera o metálicas con bóvedas tabicadas de ladrillo, sustituyéndose éstas por las piezas prefabricadas de la invención.

25 La nuevas piezas permiten cubrir interejes y cantos variables y se presenta como alternativa en los procesos de rehabilitación y de nueva construcción de los forjados de entrevigado cuajado. Entre las ventajas de las piezas propuestas destacan su ligereza frente al sistema tradicional de construcción, lo que las hace idóneas para la rehabilitación de edificios. Por otro lado la invención permite el aprovechamiento del residuo plástico generado a nivel urbano mediante una solución constructiva eco eficiente.

30 La actual crisis medioambiental que se atraviesa en estos momentos y factores, como la sobrepoblación, las diferentes actividades humanas modernas y el consumismo, han contribuido a acumular gran cantidad de residuos plásticos (miles de toneladas anuales), cantidad que va en aumento. Por otro lado, no en todos los países existe la tecnología adecuada para reciclar los residuos y, hasta ahora, su manejo no ha resultado eficiente. Las quemas a cielo abierto y la disposición en vertederos, por ejemplo, provocan problemas de contaminación, que conllevan graves daños medioambientales.

35 En este contexto, la generación de productos plásticos se encuentra en aumento, alcanzando en el año 2010 un total de doscientas ochenta y ocho toneladas, de las cuales cerca de diez toneladas acaban en vertederos, otras nueve toneladas se transforman en nueva energía y alrededor de seis toneladas son recicladas [1].

40 En este sentido, en los últimos años se han producido un aumento de exigencias legislativas encaminadas a reducir el impacto ambiental que ocasiona la producción de residuos plásticos.

45 La generación de un volumen progresivo de plásticos conlleva a emprender estudios sobre las posibilidades de su reutilización. En España, el Plan Nacional de Integrado Residuos (PNIR 2008-2015) [2] intenta fomentar la demanda de productos procedentes del reciclado de RPUA (Residuos de plásticos de uso agrario) y RE (Residuos de envases), en especial de plásticos. Según fuentes de Ciclaplast [3], el reciclado de plásticos en España ha aumentado de manera espectacular en los últimos años. Sin embargo, el sector de la construcción es de los que menos recicla plásticos, tan solo un 1% frente a otros sectores como el industrial o el agrícola.

50

El sector de la construcción es un gran consumidor de materias primas y recursos naturales por ello la viabilidad del uso de estos residuos y su implementación en nuevos materiales y productos presenta un impacto medioambiental favorable.

- 5 Estas alternativas han sido recogidas en trabajos de investigación desarrollados en los últimos años mediante la aplicación de plásticos reciclados en diferentes materiales y productos.

Los modelos comerciales existentes actualmente en el mercado con un uso similar utilizan para la fabricación de estas piezas son de hormigón o cerámica. Los modelos fabricados existentes en el mercado tienen unas dimensiones superiores a las usuales de entrevigados de madera tradicionales y no serían aptas para rehabilitaciones de forjados en las que se quieran conservar las vigas existentes. Con estos modelos se fabricarían forjados de mayor peso que los fabricados con las piezas propuestas.

- 10
15 La bibliografía científica estudiada emplea el uso del plástico como adición a morteros, pero en ninguna de ellas se utiliza el tipo de plástico propuesto, polipropileno, ni tampoco se utiliza para la fabricación de las piezas de entrevigado propuestas [4] [5] [6] [7] [8] [9] [10] [11].

En cuanto patentes similares, por el material utilizado para la fabricación de las piezas, se han encontrado las siguientes: La patente de un mortero aligerado [12] mediante adición de poliuretano (PU) espumado triturado y aditivos tensoactivos y con uso genérico como material de construcción.

- 20
25 En [13] se patenta un mortero que presenta unas buenas propiedades de aislamiento térmico, utilizando en su composición Poliuretano (PU) duro triturado reciclado, así como otros aditivos.

En [14] se patenta un mortero y un hormigón ligero fabricado a base de un conglomerante hidráulico y varias adiciones ligeras entre ellos polietileno expandido y otros plásticos granulados.

- 30
35 En 2016 se patenta un método para fabricar un agregado de plástico y su uso para fabricar productos de hormigón con propiedades mejoradas de resistencia y menor peso [15]. El agregado se forma mediante un proceso de extrusión de material plástico granulado procedente de reciclado.

En [16] un método para utilizar reciclado, de residuos plásticos de PET triturado para ser utilizado como un aglutinante de mortero. El mortero propuesto incrementa propiedades tales como la resistencia a la compresión y flexión y se propone una utilización del mortero como un material de reparación rápida para carreteras.

- 40
45 En [17] se propone un proceso de fabricación de hormigones o de morteros a base de aglutinantes hidráulicos y materiales plásticos para la producción de elementos de construcción o recubrimientos con especial resistencia al choque y al impacto, a la abrasión, al deshielo, a la descongelación, a las sales y ataques químicos.

En [18] la invención se refiere a un hormigón ligero con residuos de plástico termofraguado y reforzado con fibra de vidrio.

- 50 EN [19] se patenta un ladrillo fabricado con un material termoplástico, polietileno de alta densidad (HDPE) que tiene un recubrimiento exterior de una pasta de cemento.

Por último en la patente [20] se propone una pieza de geometría similar, pero realizada con residuos cerámicos, lo que supone un mayor peso de la pieza, y solo para ser utilizada en forjados de madera. La invención propuesta utiliza para su fabricación otro tipo de mortero con

un comportamiento físico y mecánico diferente. También amplía el diseño de la pieza para poder ser utilizada en forjados de vigas de madera, metálicas y/o de hormigón. También presenta la ventaja de ser más eco eficiente al utilizar un residuo muy abundante cuantitativamente hablando y que genera mayores problemas de contaminación mediante su acumulación en vertederos o emisiones a la atmósfera de elementos nocivos al ser quemado.

Referencias

- [1] European Association of Plástic Manufacturen (Plastics Europe). Plastics the Facts 2016. "An analysis of European plastics production, demand and waste data. For 2015". Brussels 2012.
- [2] Plan Nacional Integrado de Residuos (PNIR) 2008-2015. BOE 49. 26/02/2009. Resolución 20 de Febrero de 2009, de la Secretaria de Estado de Cambio Climático, por la que se publica el Acuerdo del Consejo de Ministros por el que se aprueba el Plan Nacional Integrado de Residuos para el periodo 2008-2015.
- [3] Cicloplast: Sociedad española promotora del reciclaje de los plásticos. www.cicloplast.com
- [4] N. Saikia, J. de Brito. (2014). Mechanical properties and abrasion behavior of concrete containing sheredded PET bottle waste a partial substitution of natural aggregates. *Construction and Building Materials* 52: 236-244.
- [5] A. M. da Silva, J. de Brito, R. Veiga. Incorporation of fine plastic aggregates in rendering mortars *Construction and Building Materials, Volume 71, 30 November 2014, Pages 226-2.*
- [6] L.Ferreira, J. de Brito, N. Saikia.(2012) Influence of curing conditions on the mechanical performance of concrete containing recycled plastic aggregate. *Construction and Building Material* 36:196-204.
- [7] B. Safi, M. Saidi, D. Aboutaleb, M. Maallem. (2013).The use of plastic waste as fine aggregate in self-compacting mortars: Effect on physical and mechanical properties. *Construction and Building Materials* 44: 436-442.
- [9] YW Choi, DJ Moon, K. Zhang, Z. Gao, P. Li. Et al. (2009). Characteristics of mortar and concrete containing fine aggregate manufactured from recycled waste polyethylene terephalate bottles. *Construction and Building Materials* 23(8): 2829-35.
- [10] Z. Ge, D. Huang , R.Sun, Z. Gao.(2014) Properties of plástic mortar made with recycled polyethylene terephthalate. *Construction and Building Materials* 73: 682-687.
- [11] Z. Ge, H. Yue, R. Sun. (2015) Properties of mortar produced with recycled clay brick aggregate and PET. *Construction and Building Materials* 93: 851-856.
- [12] *Mortero estructural aligerado y de baja porosidad fabricado con residuos de poliuretano.* Verónica Calderón Carpintero, Carlos Junco Petrement, Ángel Rodríguez Sáiz, Sara Gutiérrez González, Jesús Gadea Sainz y Raquel Arroyo Sanz. WO2017017308A1; ES 2 598 902 (29/07/2016.).
- [13] *Insulating mortar.* Wilfried Blocken. US 5904763 A (18/05/1999)
- [14] *Látex modified mortar and concrete.* Riley Víctor. EP 3061734 A1; WO 2015 059315 (A1); US 2016 264468 (A1); AU 2013 403634 (B2). (2013).

[15] *Extruded plastic aggregate for concrete* Peter Barrow, Peter Hutchinson, Andrew Ferrier. WO 2016084007 A1 (02/06/2016).

5 [16] *Method for recycling PET (polyethylene terephthalate) plastics, early-strength plastic mortar and method for preparing mortar.* Zhi Ge, Pengcheng Li, Kun Zhang. CN102311244A (2011).

[17] *Concrete mixtures or mortar mixtures or concretes or mortars and process for their production.* Friedrich Flowanietz Alexander Kozlowski. US 4340510 A (20-07-1982).

10 [18] *Glass fiber reinforced thermoset plastic waste doped concrete composition and 20 process for preparation the same.* László Csatóri. EP 2773597 A2 .(10/09/2014).

[19] *Building bricks including plastics.* Fares D. Alsewailem. US 20120047833 A1.(1/03/2012).

15 [20] *Procedimiento para la fabricación de morteros con residuos cerámicos y su aplicación en una pieza de entrevigado para forjados con vigas de madera.* P. Rubio de Hita; F. Pérez Gálvez; C. Rodríguez Liñán; M.J. Morales Conde. Patente Nacional 201601008 (2016).

Descripción de las figuras

20 Figura 1. Vista superior de la pieza de entrevigado propuesta, para forjados con vigas de madera.

25 Figura 2. Vista inferior de la pieza de entrevigado propuesta, para forjados con vigas de madera.

(a) Longitud de la pieza (≤ 36 cm. Tolerancia $\pm 5\%$).

30 (b) Anchura de la pieza (25cm. Tolerancia $\pm 5\%$).

(c) Altura total de la pieza (≥ 12 cm. Tolerancia $\pm 1\%$).

(d) Apoyo de la pieza en los listones de madera (2cm).

35 (e) Altura de peralte de la pieza (≥ 8 cm).

(f) Altura de la clave (≥ 4 cm. Tolerancia $\pm 1\%$).

40 Figura 3. Planta, sección y alzado de la pieza de entrevigado.

Figura 4. Sección transversal de forjado con vigas de madera y pieza prefabricada de entrevigado.

45 (1) Viga de madera.

(2) Listón de madera clavado en viga existente.

(3) Pieza de entrevigado prefabricada de mortero con residuos plásticos.

50 (4) Capa de compresión.

(5) Capa de acabado de residuos cerámicos ($e \geq 0,5$ cm).

(6) Conector de acero corrugado ($\phi = 6$ mm).

Figura 5. Vista superior de la pieza de entrevigado propuesta, para forjados con viguetas de hormigón o metálicas.

5 Figura 6. Vista inferior de la pieza de entrevigado propuesta, para forjados con viguetas de hormigón o metálicas.

(g) Longitud de la pieza ≤ 75 cm. Tolerancia ± 5 %.

10 (h) Anchura de la pieza 25cm. Tolerancia ± 5 %.

(i) Altura total de la pieza $\geq 11,5$ cm. Tolerancia ± 1 %.

(j) Apoyo de la pieza en ala inferior del perfil (2cm).

15 (k) Altura de peralte de la pieza (≥ 7 cm).

(l) Altura de la clave $\geq 4,5$ cm. Tolerancia ± 1 %.

20 (m) Dimensión $\geq 4,2$ cm.

Figura 7. Planta, sección y alzado de la pieza de entrevigado.

Figura 8. Sección transversal de forjado con vigas metálicas y pieza prefabricada de 5
25 entrevigado.

(7) Viga de metálica o de hormigón.

(8) Pieza de entrevigado prefabricada de mortero con residuos plásticos.

30 (9) Capa de acabado de residuos cerámicos ($e > 0,5$ cm).

(10) Capa de compresión.

35 Figura 9. Diagrama de bloques del un proceso industrial de la fabricación de las piezas de entrevigado previa la fabricación del mortero con residuos de polipropileno mixto.

Un posible proceso industrial puede comprender, según la presente invención, un suministro o acopio de la arena comercial: acopio en atmósfera protegida (11), secado (12), selección y almacenaje en atmósfera protegida del grano desechando áridos > 8 mm (13).

40 Acopio de plástico reciclado (14) en atmósfera protegida procedente da plantas de residuos.

Se realizará la mezcla en seco del plástico reciclado y el árido en los porcentajes determinados en la Tabla 3 para el mortero con un porcentaje de 12,5% de plástico reciclado fase de dosificación y mezcla (16) Se añade el cemento (15) y finalmente el agua en la relación especificada en la tabla 3 (17). Se obtiene la mezcla final mediante un proceso de amasado (18).

50 Una vez obtenido el mortero idóneo para la fabricación de las piezas de procede al vertido del mortero en el molde (19), curado (20), desmoldeo (21), control de calidad (22) y almacenaje y/o distribución (23).

Descripción de la invención

5 La invención comprende un procedimiento de obtención un mortero de cemento empleando residuos plásticos en distintas proporciones para la fabricación de piezas de entrevigado de forjados unidireccionales de revoltón. Este residuo plástico ha sido obtenido de plantas de reciclaje urbano, concretamente polipropileno mixto triturado. A partir de este material se fabrican piezas de entrevigado que pueden ser utilizadas para la construcción de forjados de revoltón o encamonados vigas de madera, metálicas y de hormigón y/o para la rehabilitación de forjados con vigas de madera aprovechando las mismas.

10 El procedimiento comprende

- a) Selección del residuo plástico para la mezcla
- 15 b) Mezcla del residuo cerámico con cemento y árido comercial de tamaño máximo 8mm para la obtención del mortero.
- c) Fabricación de la pieza de entrevigado para el forjado.

20 El residuo plástico utilizado, polipropileno mixto, se caracteriza por tener un procesado, realizado en la planta de reciclado, comprendiendo su preparación las siguientes etapas:

- o Proceso de selección separativo según tipología.
- 25 o Triturado hasta alcanzar un tamaño máximo de partículas de 16 mm
- o Lavado, secado y centrifugado.

30 El residuo plástico es uno de los componentes del mortero, en unos porcentajes del 5%,7.5%, 10% 12,5% y 15% en peso, junto con cemento, por ejemplo Portland BI / A-L 25 42,5R, y árido comercial cuyo tamaño máximo de árido (TMA) es 8 mm.

La mezcla para la obtención del mortero comprende las siguientes etapas:

- 35 o Selección del árido comercial, o Selección del residuo plástico
- o Granulométrica del residuo cerámico útil.
- 40 o Mezcla del árido comercial y el residuo plástico con el cemento sustituyendo porcentajes del árido comercial por el residuo plástico
- o Adición de agua en proporción 0.80 en relación al peso del cemento empleado (Dicha proporción se obtiene a través de la consistencia del mortero fresco (UNE-EN-1015-3).

45 Finalmente, otro objeto de invención son las pieza de entrevigado para forjados unidireccionales. La forma de la bovedilla dependerá del tipo de forjado.

1. Para forjados con vigas de madera

50 La bovedilla tendrá la forma paralepipédica y abovedada por su cara inferior (Figura 1) (Figura 2) (Figura 3). Estas piezas estarán ejecutadas con el mortero de invención habiéndose ensayado las piezas con la geometría más desfavorable.

La pieza tendrá las siguientes características técnicas:

- Se realizará con el mortero de la invención que tenga una proporción de residuo plástico de 12.5% que ha resultado ser el más óptimo para este elemento en densidad y resistencia.
- 5
- Las piezas tendrán una longitud (entrevigado) ≤ 36 cm (a) Tolerancia +/-5%.
 - La anchura de la pieza será de 25cm (b). Tolerancia +/-5%.
- 10
- La altura total de la pieza estará en función de las dimensiones de las vigas sobre las que apoya, debiendo estar como mínimo la cara superior de la bovedilla enrasada con la cara superior de la viga La altura total de la pieza será ≥ 12 cm (c) Tolerancia $\pm 1\%$.
 - La dimensión de apoyo de la pieza en listones de madera que se colocarán clavados en las vigas existentes será 2cm (d).
- 15
- La altura de peralte de la pieza será ≥ 8 cm (e) Tolerancia +/-1%.
 - La altura de clave de la pieza será como mínimo de 4 cm (f).
- 20
- La resistencia a compresión de la pieza medida según UNE 67-042-88 para piezas cerámicas de arcilla cocida de gran formato por su mayor similitud en cuanto a la forma del elemento será mayor o igual a 125daN.
- Una vez realizada la pieza, esta irá colocada el forjado mediante estos procedimientos:
- 25
- La pieza irá apoyada sobre unos listoncillos de madera o similar, fijados a la cara lateral de las vigas. (Figura 4(a)).
 - La pieza podrá ir colgada a la capa de compresión del forjado mediante unos conectores de acero corrugado embebidos en la pieza (Figura 4(b)).
- 30
- 2. Para forjados con viguetas de hormigón o metálicas*
- Las piezas tendrán una forma será similar a la anterior aunque estarán achaflanadas las esquinas superiores como se muestra en las figuras (Figura 5 5), (Figura 6), (Figura 7).
- 35
- La pieza tendrá las siguientes características técnicas:
- 40
- Se realizará con el mortero de la invención que tenga una proporción de residuo plástico de 12.5% que ha resultado ser el más óptimo para este elemento en densidad y resistencia, o Las piezas tendrán una longitud (g) ≤ 52 cm. Tolerancia $\pm 5\%$.
 - La anchura de la pieza será de 25cm (h). Tolerancia +/-5%.
- 45
- La altura total de la pieza estará en función de las dimensiones de las vigas sobre las que apoya, debiendo estar como mínimo la cara superior de la bovedilla enrasada con la cara superior de la viga (i) y como mínimo será $\geq 12,5$ cm. Tolerancia $\pm 1\%$.
 - La dimensión de apoyo de la pieza en las alas inferiores de los perfiles (j), será 2cm.
- 50
- La altura de peralte de la pieza (k) será ≥ 8 cm. Tolerancia +/-1%.
 - La altura de clave de la pieza será como mínimo de 4,5 cm (l).

- o La resistencia a compresión de la pieza medida según UNE 67-042-88 para piezas cerámicas de arcilla cocida de gran formato por su mayor similitud en cuanto a la forma del elemento será mayor o igual a 125daN.

5 Una vez realizada la pieza, esta irá colocada el forjado mediante apoyo en el ala inferior de las viguetas (Figura 8).

Una vez colocada la pieza y apeado el forjado se ejecutará la capa de compresión del forjado.

10 En ambos tipos de bovedillas, de manera opcional, se podrá incorporar a las piezas una capa de acabado del intradós curvo. Esta capa estará realizada con restos de material cerámico fragmentado y colocada en mosaico a modo de tesela, adherida a una malla de polipropileno. La tesela irá en el fondo del molde y sobre ella se verterá y compactará el mortero, quedando vista la cerámica por la cara inferior. La cerámica reciclada empleada será preferentemente de
 15 residuos industriales de obras. Esta capa de acabado le proporcionará una mayor resistencia al fuego. (Fig. 4 y 5) (4).

Modo de realización de la invención

20 1. Mortero

En este ejemplo de la invención se lleva a cabo la realización de un mortero con residuos plásticos de polipropileno mixto en unos porcentajes del 5%,7.5%, 10% 12,5% y 15% en peso y dosificaciones establecidas en la Tabla 1.

25 El polipropileno mixto triturado se selecciona de la planta de reciclado y el árido comercial se selecciona con tamaño máximo de árido (TMA) de 8 mm.

Mix Code	Plást. (%)	Materiales (Kg/m ³)				A+P/C	w/c Ratio
		Arena	Cemento	Plástico	Agua		
PP-C	0	1819,38	303,23	0,00	242,50	1/6	0,80
PP-5	5	1544,69	271,00	81,30	216,80	1/6	0,80
PP-7,5	7,5	1475,00	265,76	119,59	212,61	1/6	0,80
PP-10	10	1255,35	232,47	139,48	185,98	1/6	0,80
PP-12,5	12,5	1184,72	225,68	169,38	180,54	1/6	0,80
PP-15	45	1103,93	216,46	194,81	173,82	1/6	0,80

30 Tabla 1. Dosificaciones de los morteros.

Posteriormente se realizará la mezcla del árido comercial con el residuo plástico y por último se procederá a la adición de agua en proporción 0.80 en relación al peso del cemento empleado según UNE-EN-1015-3. El mortero se amasará de manera convencional.

35 Los ensayos realizados en los morteros elaborados cumplirán con normativa en vigor para morteros especificados en la Tabla 2.

UNE-EN 998-2	Morteros para albañilería.
UNE-EN-1015-1	Determinación de distribución granulométrica (por tamizado).

UNE-EN-1015-2	Toma de muestra total de morteros y preparación de los morteros para ensayo.
UNE-EN-1015-3	Determinación de la consistencia del mortero fresco (por la mesa de sacudidas).
UNE-EN-1015-6	Determinación de la densidad aparente del mortero fresco.
UNE-EN-1015-10	Determinación de la densidad aparente en seco del mortero endurecido.
UNE-EN-1015-11	Determinación de la resistencia a flexión y a compresión del mortero endurecido.
UNE-EN-1015-18	Determinación del coeficiente de absorción de agua por capilaridad de los morteros endurecidos.

Tabla 2. Normas de ensayos de morteros

5 Los morteros obtenidos cumplirán con los valores que aparecen en la Tabla 3 según los ensayos establecidos en normativa.

SERIE	% Plást.	DENSIDAD APARENTE DEL MORTERO FRESCO (kg/m ³)	DENSIDAD APARENTE MORTERO SECO (kg/m ³)	COEFICIENTE DE ABSORCIÓN DE AGUA POR CAPILARIDAD (kg/ (m ² min ^{0,5}))	RESISTENCIA FLEXIÓN 28 DÍAS (MPa)	RESISTENCIA COMPRESIÓN 28 DÍAS (MPa)	MÓDULO DE ELASTICIDAD 28 DÍAS (N/mm ²)
PP-C	0	2365	2022	0,29	3,90	16,44	1032
PP-5	5,0	2114	1792	0,16	2,64	10,14	809
PP-7,5	7,5	2073	1749	0,15	2,42	8,79	674
PP-10	10,0	1813	1682	0,14	2,19	7,81	577
PP-12,5	12,5	1760	1582	0,12	1,97	6,50	549
PP-15	15,0	1689	1432	0,06	1,20	3,42	360

Tabla 3. Densidad aparente del mortero fresco y seco, coeficiente de absorción de agua, resistencia a flexión y compresión a los 28 días y módulo de elasticidad.

10

2. Pieza de entrevigado

En este ejemplo se lleva a cabo la realización de dos piezas de entrevigado, con el mortero de la invención en un porcentaje de 12,5% en peso de la mezcla por ser el idóneo en la relación peso/resistencia para este fin.

15

Ejemplo 1: Pieza de entrevigado para forjados con viguetas de madera

20 Para la realización de la pieza de entrevigado, una vez obtenido el mortero con la dosificación especificada, se procede a la aplicación de desencofrante, vertido y compactación en un molde que reproduzca la geometría de las piezas descritas anteriormente. La carga de rotura de las piezas debe superar los 125daN exigidos según norma UNE EN 67-042, a los 28 días de curado de la pieza a temperatura ambiente. En la Tabla 4 aparecen las cantidades necesarias

de los distintos materiales para fabricar la pieza del ejemplo 1, así como sus dimensiones y peso.

Bovedillas	Dimensiones (cm)						PLÁSTICO (gr)	H2O	ARENA	CEM.	A/C	PESO (kg)	CARGA Rotura flexión (daN)
	a	b	c	d	e	f		(gr)	(gr)	(gr)			
B. para forjados madera	36	25	12	2	8	4	1058	1714	9191	2235	0,8	13,3	187

5 Tabla 4. Ejemplo de dimensiones, contenido de plástico, agua, cemento y arena, relación agua/cemento, peso y carga de rotura de bovedillas con un 12,5% de plástico, de entrevigado para forjados de madera.

Ejemplo 2. Pieza de entrevigado para forjados con viguetas de hormigón y/o metálicas.

10 Para la realización de la pieza de entrevigado, una vez obtenido el mortero con la dosificación especificada, se procede a la aplicación de desencofrante, vertido y compactación en un molde que reproduzca la geometría de las piezas descritas anteriormente. La carga de rotura de las piezas debe superar los 125daN exigidos según norma UNE EN 67-042, a los 28 días de curado de la pieza a temperatura ambiente. En la Tabla 5 aparecen las cantidades necesarias de los distintos materiales para fabricar la pieza del ejemplo 2, así como sus dimensiones y peso.

Bovedillas	Dimensiones (cm)						PLÁSTICO (gr)	H2O	ARENA	CEM.	A/C	PESO (kg)	CARGA Rotura flexión (daN)
	g	h	i	j	k	l		(gr)	(gr)	(gr)			
B. para forjados hormigón/metálicos	52	25	12,5	2	8	4,5	1747	239 2	2831	3120	0,8	12,4	166

20 Tabla 5. Ejemplo de dimensiones, contenido de plástico, agua, cemento y arena, relación agua/cemento, peso y carga de rotura de bovedillas con un 12,5% de plástico, de pieza de entrevigado para forjados de viguetas metálicas o de hormigón.

25 Un posible proceso industrial puede comprender (Fig.9), según la presente invención, un suministro o acopio de la arena comercial: acopio en atmósfera protegida (11), secado (12), selección y almacenaje en atmósfera protegida del grano desechando áridos >8mm (13).

Acopio de plástico reciclado (14) en atmósfera protegida procedente de plantas de residuos. Se realizará la mezcla en seco del plástico reciclado y el árido en los porcentajes determinados en la Tabla 3 para el mortero con un porcentaje de 12,5% de plástico reciclado fase de dosificación y mezcla (16) Se añade el cemento (15) y finalmente el agua en la relación especificada en la tabla 3 (17). Se obtiene la mezcla final mediante un proceso de amasado (18).

35 Una vez obtenido el mortero idóneo para la fabricación de las piezas se procede al vertido del mortero en el molde (19), curado (20), desmoldeo (21), control de calidad (22) y almacenaje y/o distribución (23).

REIVINDICACIONES

- 5 1. Procedimiento para la fabricación de morteros con residuos plásticos caracterizado porque comprende:
- a) Preparación del residuo plástico, preferentemente polipropileno mixto.
 - b) Mezcla del residuo plástico con cemento y árido comercial de tamaño máximo 8mm para la obtención del mortero.
 - 10 c) Fabricación de la pieza de entrevigado para el forjado unidireccional con dicho mortero.
- 15 2. Procedimiento para la fabricación de morteros con residuos plásticos según reivindicación anterior, caracterizado porque la preparación del residuo plástico reciclado, comprende las siguientes etapas:
- a) Selección separativa según tipología.
 - b) Triturado con TMA de 16 mm.
 - 20 c) Lavado, secado y centrifugado.
- 25 3. Procedimiento para la fabricación de morteros con residuos plásticos, según reivindicaciones 1 y 2, caracterizado porque el porcentaje del residuo plástico en el mortero es del 5% al 15% en peso.
- 30 4. Procedimiento para la fabricación de morteros con residuos plásticos según reivindicaciones 1 a 3, caracterizado porque en la mezcla la adición de agua ≤ 0.8 en relación al peso del cemento empleado.
- 35 5. Procedimiento para la fabricación de morteros con residuos plásticos según reivindicaciones 1 a 4, caracterizado porque tras la mezcla se procede al amasado, vertido en el molde, compactado y curado.
- 40 6. Procedimiento para la fabricación de morteros con residuos plásticos según reivindicaciones 1 a 5, caracterizado por un revestimiento en la parte curva de la pieza, a base de fragmentos de material cerámico de espesor mínimo 0,5 cm que incrementará la resistencia al fuego de la pieza.
- 45 7. Procedimiento para la fabricación de morteros con residuos plásticos caracterizado por su aplicación en una pieza de entrevigado para forjados unidireccionales con vigas de madera, metálicas o de hormigón según cualquiera de las reivindicaciones 1 a 6.
- 50 8. Mortero obtenido según un procedimiento según cualquiera de las reivindicaciones 1 a 7 caracterizado por una resistencia máxima a la compresión entre 3,5 MPa y 16,5MPa a los 28 días.
9. Mortero obtenido según un procedimiento según cualquiera de las reivindicaciones 1 a 7 caracterizado por una resistencia máxima a la flexión entre 1,2 MPa y 4 MPa a los 28 días.
10. Mortero obtenido según un procedimiento según cualquiera de las reivindicaciones 1 a 7 caracterizado por una densidad entre 1400 kg/m³ y 2000 kg/m³.

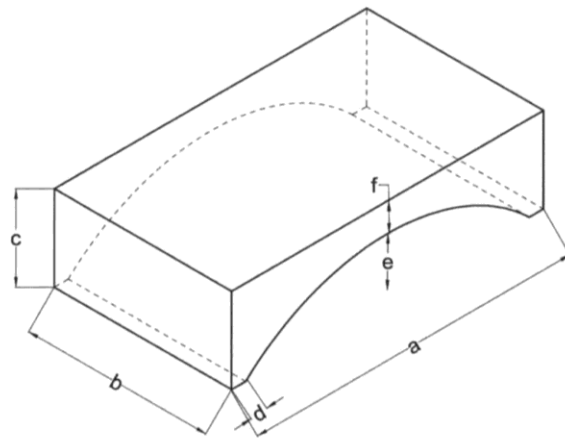


Figura 1

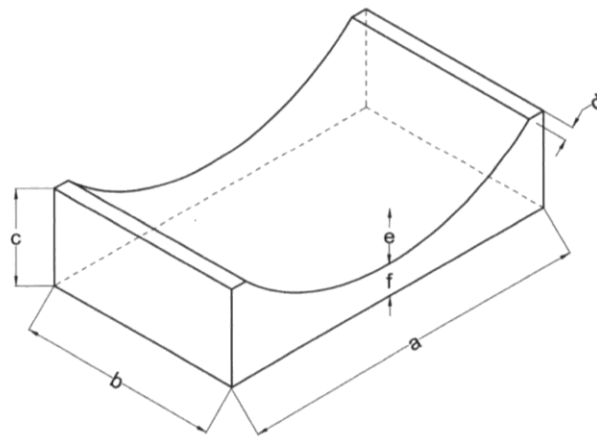


Figura 2

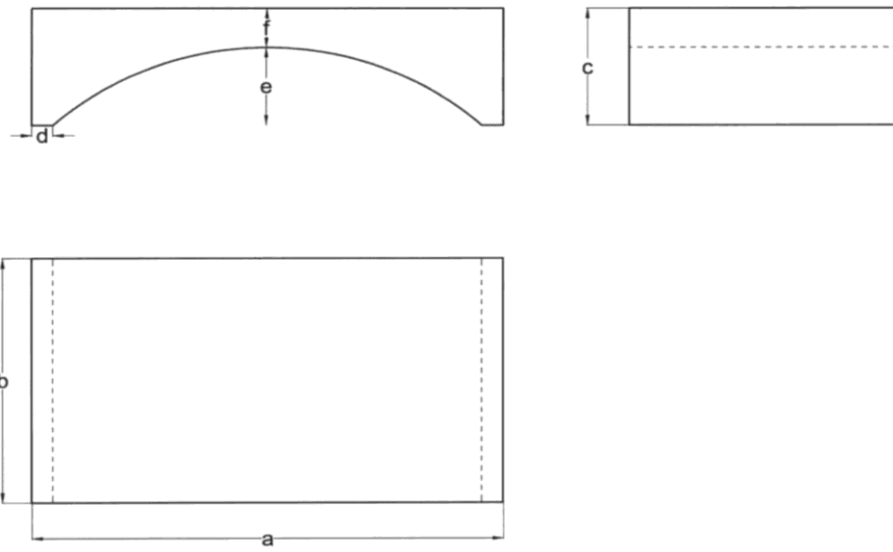


Figura 3

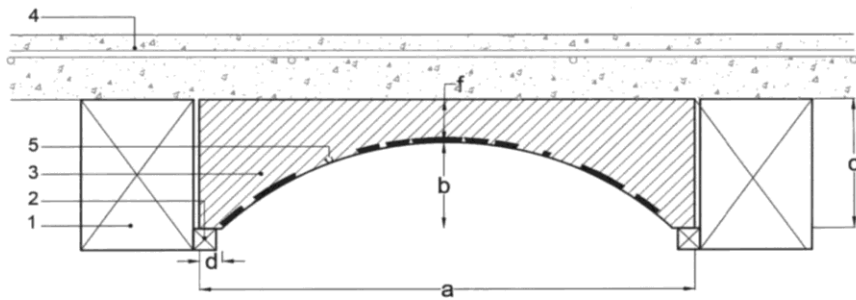


Figura 4 a

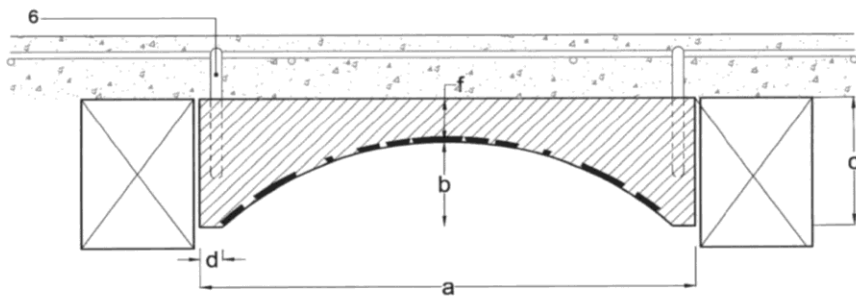


Figura 4 b

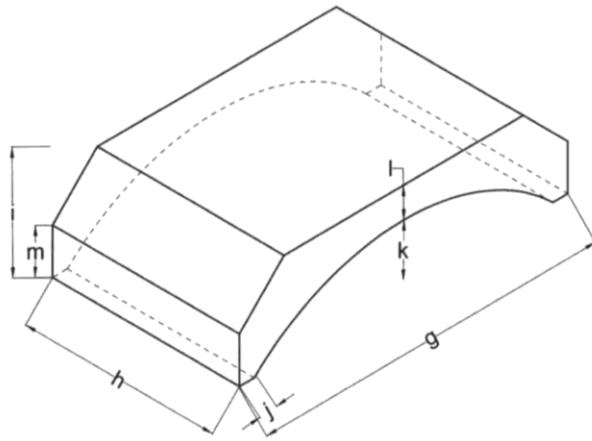


Figura 5

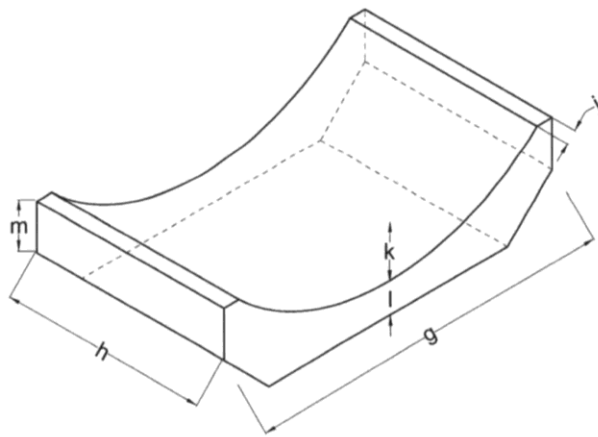


Figura 6

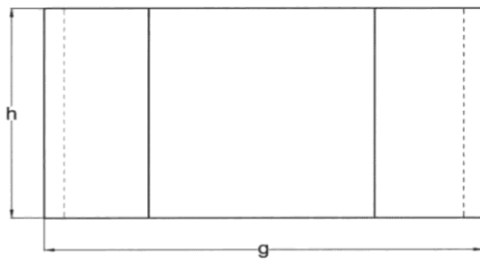
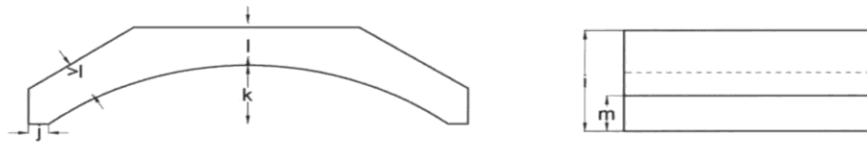


Figura 7

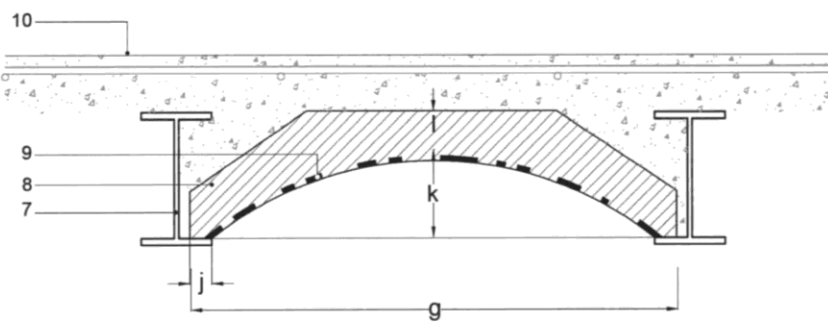


Figura 8

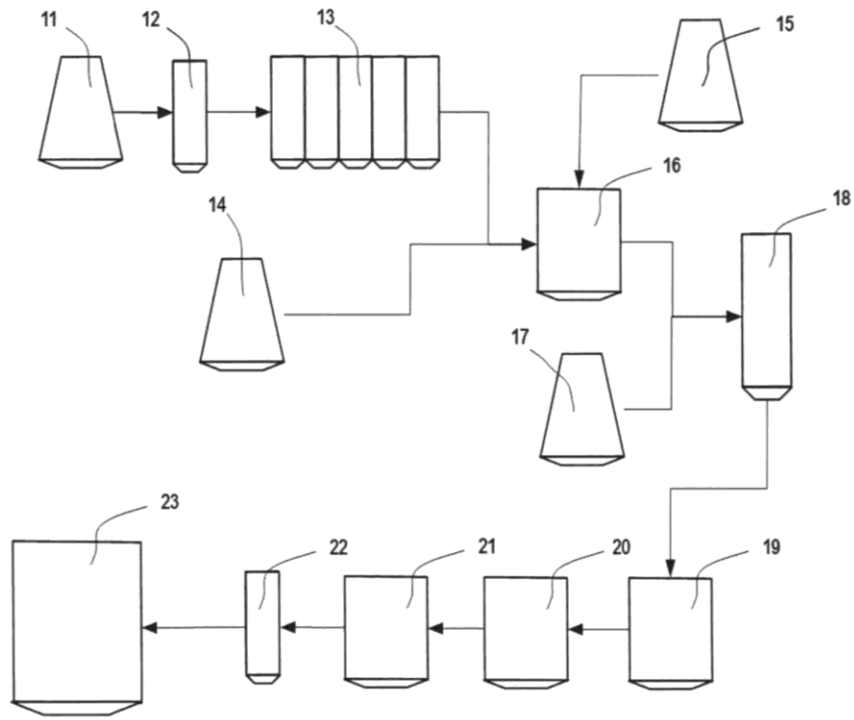


Figura 9



OFICINA ESPAÑOLA
DE PATENTES Y MARCAS
ESPAÑA

- ②① N.º solicitud: 201700419
②② Fecha de presentación de la solicitud: 31.03.2017
③② Fecha de prioridad:

INFORME SOBRE EL ESTADO DE LA TECNICA

⑤① Int. Cl.: **E04B5/18** (2006.01)
C04B20/00 (2006.01)

DOCUMENTOS RELEVANTES

Categoría	⑤⑥ Documentos citados	Reivindicaciones afectadas
A	ISLAM. DYNAMIC FRACTURE TOUGHNESS OF SANDSTONE MASONRY BEAMS BOUND WITH FIBER-REINFORCED MORTARS. Journal of Materials in Civil Engineering, 2014, Vol. 26, Nº 1, Páginas 125-133. resumen	1-10
A	EP 1580173 A1 (HAGIHARA INDUSTRIES, INC.) 29/10/2003, párrafos [32], [41-49]	1-10
A	KR 20030029673 A (YOON CHUNG KIL) 16/04/2003, (resumen) [en línea] Resumen de la base de datos WPI. Recuperado de EPOQUE	1-10
A	ES 2160508 A1 (LAGUNA) 01/11/2001, columna 3, línea 50 - columna 4, línea 30	1-10
A	CN 104358341 A (FUJIAN MEIJINLAI GREEN BUILDING TECHNOLOGY CO LTD) 25/01/2017, (resumen) [en línea] Resumen de la base de datos EPODOC. Recuperado de EPOQUE	1-10

Categoría de los documentos citados

X: de particular relevancia
Y: de particular relevancia combinado con otro/s de la misma categoría
A: refleja el estado de la técnica

O: referido a divulgación no escrita
P: publicado entre la fecha de prioridad y la de presentación de la solicitud
E: documento anterior, pero publicado después de la fecha de presentación de la solicitud

El presente informe ha sido realizado

para todas las reivindicaciones

para las reivindicaciones nº:

Fecha de realización del informe
27.11.2017

Examinador
A. Rua Aguete

Página
1/4

Documentación mínima buscada (sistema de clasificación seguido de los símbolos de clasificación)

C04B, E04B

Bases de datos electrónicas consultadas durante la búsqueda (nombre de la base de datos y, si es posible, términos de búsqueda utilizados)

INVENES, EPODOC, WPI, TXTE

Fecha de Realización de la Opinión Escrita: 27.11.2017

Declaración

Novedad (Art. 6.1 LP 11/1986)	Reivindicaciones 1-10	SI
	Reivindicaciones	NO
Actividad inventiva (Art. 8.1 LP11/1986)	Reivindicaciones 1-10	SI
	Reivindicaciones	NO

Se considera que la solicitud cumple con el requisito de aplicación industrial. Este requisito fue evaluado durante la fase de examen formal y técnico de la solicitud (Artículo 31.2 Ley 11/1986).

Base de la Opinión.-

La presente opinión se ha realizado sobre la base de la solicitud de patente tal y como se publica.

1. Documentos considerados.-

A continuación se relacionan los documentos pertenecientes al estado de la técnica tomados en consideración para la realización de esta opinión.

Documento	Número Publicación o Identificación	Fecha Publicación
D01	ISLAM. DYNAMIC FRACTURE TOUGHNESS OF SANDSTONE MASONRY BEAMS BOUND WITH FIBER-REINFORCED MORTARS. Journal of Materials in Civil Engineering, Vol. 26, Nº 1, Páginas 125-133	2014
D02	EP 1580173 A1 (HAGIHARA INDUSTRIES, INC.)	29.10.2003
D03	KR 20030029673 A (YOON CHUNG KIL)	16.04.2003
D04	ES 2160508 A1 (LAGUNA)	01.11.2001

2. Declaración motivada según los artículos 29.6 y 29.7 del Reglamento de ejecución de la Ley 11/1986, de 20 de marzo, de Patentes sobre la novedad y la actividad inventiva; citas y explicaciones en apoyo de esta declaración

El documento D1 divulga el procedimiento para la fabricación de morteros con fibras de polipropileno en la obtención de piezas de entrevigado (ver resumen). A diferencia del procedimiento objeto de la invención estas fibras de polipropileno no proceden de residuos plásticos.

El documento D2 divulga el procedimiento para la fabricación de morteros con fibras de polipropileno que tienen aplicación en todo tipo piezas para la construcción (ver párrafos 48-49). A diferencia del procedimiento objeto de la invención las fibras de polipropileno son fibras artificiales con un tratamiento superficial adecuado para conferirle las propiedades adecuadas y no polipropileno directamente procedente de residuos plásticos para la fabricación de un pieza de entrevigado.

El documento D3 divulga el procedimiento de fabricación de morteros con residuos plásticos, entre los que se encuentra polipropileno (ver resumen WPI). A diferencia del mortero objeto de la solicitud se utiliza en la obtención de un recubrimiento impermeable.

El documento D4 divulga un forjado unidireccional que incorpora una pieza aligerante a base de poliestireno expandido (Ver columna 4, líneas 19-24), en lugar de un mortero mezcla de cemento, árido y un residuo de polipropileno tal y como se produce en la pieza de entrevigado objeto de la solicitud.

Ninguno de los documentos D1 a D4 citados o cualquier combinación relevante de los mismos revela un procedimiento para la fabricación de un mortero que utilice un residuo de polipropileno en su composición para la obtención de una pieza de entrevigado.

Por lo tanto la invención tal y como se recoge en las reivindicaciones 1 a 10 de la solicitud es nueva y tiene actividad inventiva. (Art. 6 y 8 LP 11/86).