

19



OFICINA ESPAÑOLA DE
PATENTES Y MARCAS

ESPAÑA



11 Número de publicación: **2 685 371**

51 Int. Cl.:

A61F 2/07 (2013.01)

12

TRADUCCIÓN DE PATENTE EUROPEA

T3

86 Fecha de presentación y número de la solicitud internacional: **11.04.2013 PCT/US2013/036192**

87 Fecha y número de publicación internacional: **17.10.2013 WO13155316**

96 Fecha de presentación y número de la solicitud europea: **11.04.2013 E 13717942 (0)**

97 Fecha y número de publicación de la concesión europea: **18.07.2018 EP 2836159**

54 Título: **Desramificación de grandes vasos por un injerto de stent**

30 Prioridad:

12.04.2012 US 201261623151 P
14.05.2012 US 201261646637 P
19.10.2012 US 201261716326 P
19.10.2012 US 201261716292 P
19.10.2012 US 201261716315 P
31.10.2012 US 201261720803 P
31.10.2012 US 201261720829 P
31.10.2012 US 201261720846 P
05.12.2012 US 201213706158
14.12.2012 US 201261737411 P

45 Fecha de publicación y mención en BOPI de la traducción de la patente:
08.10.2018

73 Titular/es:

SANFORD HEALTH (100.0%)
2031 East 60th Street North
Sioux Falls, South Dakota 57104, US

72 Inventor/es:

KELLY, PATRICK, W.

74 Agente/Representante:

ISERN JARA, Jorge

ES 2 685 371 T3

Aviso: En el plazo de nueve meses a contar desde la fecha de publicación en el Boletín Europeo de Patentes, de la mención de concesión de la patente europea, cualquier persona podrá oponerse ante la Oficina Europea de Patentes a la patente concedida. La oposición deberá formularse por escrito y estar motivada; sólo se considerará como formulada una vez que se haya realizado el pago de la tasa de oposición (art. 99.1 del Convenio sobre Concesión de Patentes Europeas).

DESCRIPCIÓN

Desramificación de grandes vasos por un injerto de stent

5 Antecedentes de la invención

10 Los aneurismas ocurren en los vasos sanguíneos en lugares donde, debido a la edad, la enfermedad o la predisposición genética, la insuficiencia de la fuerza o elasticidad de los vasos sanguíneos puede causar que la pared de los vasos sanguíneos se debilite y/o pierda su forma a medida que fluye la sangre, dando como resultado un hinchamiento o estiramiento del vaso sanguíneo en la ubicación de resistencia/resiliencia limitada, formando así un saco aneurismático. Si no se trata, la pared del vaso sanguíneo puede continuar expandiéndose hasta el punto donde la fuerza restante de la pared del vaso sanguíneo no puede mantenerse, y el vaso sanguíneo se romperá en la ubicación del aneurisma, a menudo con un resultado fatal.

15 Se han desarrollado diversos dispositivos médicos implantables y métodos mínimamente invasivos para la implantación de estos dispositivos para administrar estos dispositivos médicos dentro del sistema vascular. Estos dispositivos se insertan ventajosamente intravascularmente, típicamente a partir de un catéter de entrega. Con el fin de prevenir la ruptura de un aneurisma, se puede introducir un injerto de stent en un vaso sanguíneo, desplegarlo y asegurarlo en un lugar dentro del vaso sanguíneo de manera que el injerto de stent abarque el saco aneurismático. La superficie externa del injerto de stent, en sus extremos opuestos, se apoya y sella contra la pared interior del vaso sanguíneo en un lugar donde la pared del vaso sanguíneo no ha sufrido una pérdida de resistencia o resiliencia. El injerto de stent canaliza el flujo de sangre a través del interior hueco del injerto de stent, reduciendo de ese modo, si no eliminando, cualquier tensión en la pared del vaso sanguíneo en la ubicación del saco aneurismático.

25 En la aorta de un paciente humano o animal, hay varios vasos ramificados importantes que, al tratar un aneurisma mediante el despliegue de un injerto endovascular, no deben ocluirse. Los sistemas actuales de injertos de stent utilizan fenestraciones o perforaciones dentro de las paredes de los injertos de stent destinados a alinearse con la abertura de un vaso de ramificación dado, pero la colocación del injerto de stent debe ser muy exacta y la alineación operativa a menudo no tiene éxito. Cuando falla la alineación correcta de la fenestración, la pared del injerto de stent desplegado impide el flujo de sangre al vaso de ramificación. En este caso, el médico no tiene opción de respaldo endovascular y debe proceder con un procedimiento significativamente más invasivo.

35 Incluso cuando la fenestración se alinea correctamente con la abertura del vaso de ramificación, la ventana puede rotar alejándose del vaso de ramificación. Para evitar que se produzca esta rotación, se puede desplegar un injerto de stent dentro del vaso de ramificación con uno de sus extremos casado o unido a la fenestración del injerto de stent previamente colocado. Las técnicas para unir otro injerto de stent a esa fenestración a menudo requieren mucho tiempo, requieren procedimientos quirúrgicos complicados y requieren puntos de acceso vasculares o vasculares adicionales. El casamiento de dos injertos de stent a través de una fenestración también tiene el problema adicional de un sellado inadecuado donde se unen los dos injertos de stent.

45 Además, los tratamientos actuales con aneurismas ilíacos comunes implican la ligadura o la embolización de la arteria ilíaca interna, lo que con frecuencia conduce a efectos secundarios que incluyen, entre otros, disfunción eréctil en los hombres, disminución de la tolerancia al ejercicio, y compromiso a la profusión pélvica que puede provocar isquemia intestinal y muerte. El documento de Estados Unidos 5676696 se refiere a injertos intraluminales bifurcados, particularmente para reparar defectos en arterias y otros lúmenes dentro del cuerpo.

Resumen de la invención

50 cuerpo principal del injerto de stent visceral de doble cilindro y métodos de uso

La invención se refiere a un dispositivo como se define en la reivindicación 1. En la medida en que los términos "invención" y/o "realización" se usan a continuación, y/o las características se presentan como opcionales, esto debe interpretarse de tal manera que la única protección buscada es la de la invención tal como se reivindica. Los métodos de tratamiento también se describen, pero no forman parte de la invención. En un primer aspecto, la descripción proporciona un injerto de stent que comprende, (a) un cuerpo principal del injerto de stent que tiene un extremo distal y un extremo proximal, donde el cuerpo principal del injerto de stent tiene una longitud en el intervalo de aproximadamente 100 mm a aproximadamente 120 mm, en donde el cuerpo principal del injerto de stent tiene un diámetro en el extremo proximal en el intervalo de aproximadamente 30 mm a aproximadamente 45 mm, (b) un primer lumen definido en el extremo distal del cuerpo principal del injerto de stent, en donde el primer lumen tiene un diámetro en el intervalo de aproximadamente 18 mm a aproximadamente 20 mm, (c) un segundo lumen definido en el extremo distal del cuerpo principal del injerto de stent, en donde el segundo lumen tiene un diámetro en el intervalo de aproximadamente 16 mm a aproximadamente 18 mm, en donde el primer lumen y el segundo lumen tienen aproximadamente la misma longitud desde aproximadamente 50 mm hasta aproximadamente 70 mm, donde el primer lumen está asegurado al segundo lumen a lo largo de una longitud compartida, y (d) en donde el cuerpo

principal del injerto de stent define una pared tubular que es contigua al primer lumen y el segundo lumen de manera que cualquier fluido que entre al cuerpo principal debe salir a través del primer lumen o del segundo lumen.

En un segundo aspecto, la descripción proporciona un injerto de stent que comprende, (a) un cuerpo principal del injerto de stent que tiene un extremo distal y un extremo proximal, en donde el cuerpo principal del injerto de stent tiene una longitud en el intervalo de aproximadamente 100 mm a aproximadamente 120 mm, (b) un primer lumen definido a aproximadamente 5 mm desde el extremo proximal del cuerpo principal hasta el extremo distal del cuerpo principal, en donde el primer lumen tiene un diámetro sustancialmente constante a lo largo de su longitud en el intervalo de aproximadamente 18 mm a aproximadamente 20 mm, (c) un segundo lumen definido a aproximadamente 5 mm desde el extremo proximal del cuerpo principal hasta el extremo distal del cuerpo principal, en donde el segundo lumen tiene un diámetro sustancialmente constante a lo largo de su longitud en el intervalo de aproximadamente 16 mm a aproximadamente 18 mm, donde el primer lumen está asegurado al segundo lumen a lo largo de una longitud compartida.

En un tercer aspecto, la divulgación proporciona un método para la colocación de un injerto de stent de acuerdo con el primer o el segundo aspecto de la invención, que comprende, (a) introducir un alambre de guía en una aorta a través del acceso arterial, (b) cargar un catéter de entrega que contiene un injerto de stent de acuerdo con el primer o segundo aspecto de la invención sobre el alambre guía, (c) mover el catéter de entrega a lo largo del alambre guía e introducir el catéter de entrega en la aorta mediante acceso arterial, y (d) desplegar el injerto de stent en la aorta torácica.

En un cuarto aspecto, la descripción proporciona un método para la colocación de un injerto de stent de acuerdo con el primer o segundo aspecto de la invención, que comprende, (a) introducir un alambre guía en un arco aórtico mediante acceso arterial, (b) cargar un catéter de entrega que contiene un injerto endovascular de acuerdo con el primer o segundo aspecto de la invención sobre el alambre guía, en donde un extremo distal del injerto de stent se carga primero, (c) mover el catéter de entrega a lo largo del alambre guía e introducir el catéter de entrega en el arco aórtico mediante acceso arterial, y (d) desplegar el stent en una aorta descendente proximal.

En un quinto aspecto, la divulgación proporciona un método para la colocación de un injerto de stent de acuerdo con el primer o segundo aspecto de la invención, que comprende, (a) introducir un alambre guía en una aorta torácica o abdominal mediante acceso arterial, (b) cargar un catéter de entrega que contiene un injerto de stent según el primer o segundo aspecto de la invención en el alambre guía, (c) mover el catéter de entrega a lo largo del alambre guía e introducir el catéter de entrega en la aorta torácica o abdominal a través del acceso arterial, y (d) desplegar el injerto de stent en la aorta torácica o abdominal.

El injerto de stent de doble cilindro y los métodos descritos con respecto a los aspectos primero a quinto de la descripción proporcionan numerosos beneficios. Una ventaja con respecto al cuerpo principal de los injertos de stent del de lumen única previamente conocidos, el injerto de stent de doble cilindro también se puede usar como una "plataforma" o "ancla" que permite a un cirujano desramificar los vasos viscerales, por ejemplo, mientras se mantiene el flujo de sangre al resto del cuerpo sin colocar al paciente en derivación, lo que proporciona una mejora significativa con respecto a los dispositivos y técnicas anteriores. Este cuerpo principal del injerto de stent de anclaje puede utilizarse en combinación con cualquier realización de los injertos de stent desramificantes y las ramas de injerto de stent descritas en este documento. En un ejemplo no limitante, el injerto de stent de doble cilindro puede usarse para el tratamiento de cualquier aneurisma de cualquier variación anatómica u otro tipo de aorta enferma o lesión traumática.

Además, el injerto de stent de doble cilindro se puede desplegar por vía transapical, transfemoral, a través de la arteria subclavia derecha o a través de cualquier otra arteria accesible. Cuando el injerto de stent de doble cilindro se despliega in vivo, el flujo aórtico se compartimentaliza inmediatamente, lo que aumenta las opciones quirúrgicas al permitir que el cirujano participe en la selección individual de los lúmenes para la colocación de injertos de stent desramificantes adicionales. El segundo lumen proporciona un sistema de respaldo incorporado en caso de que surja un problema con la colocación del stent en el primer lumen, por ejemplo. El stent de doble cilindro también minimiza el impacto quirúrgico en el paciente y reduce las tasas de complicaciones, reduce el riesgo de insuficiencia renal, isquemia intestinal y ataque cardíaco y disminuye el tiempo de estabilización del paciente.

Además, la naturaleza contigua de las paredes del cuerpo principal del injerto de stent de doble cilindro con los lúmenes primero y segundo tiene el beneficio adicional de prevenir el flujo sanguíneo extraño al aneurisma. Las paredes del injerto de stent de doble cilindro proporcionan un sello circunferencial completo y no hay compromiso externo o compresión de las paredes del lumen, lo que impide que el flujo de sangre a través de los lúmenes se vea afectado. Los dispositivos previos "sándwich", "esnórquel" y "chimenea" se construyeron colocando simultáneamente dos o más injertos de stent de lumen único uno al lado del otro dentro de la aorta. Estos injertos de stent previos definieron espacios abiertos donde las paredes de los lúmenes no se apoyaban completamente entre sí o en las paredes aórticas y permitían que la sangre fluyera a través de los espacios abiertos hacia el aneurisma. Estos dispositivos previos estaban sujetos a colapso o compresión debido a presiones externas.

Además, la naturaleza cilíndrica de las paredes del injerto de stent de doble cilindro proporciona una fijación más positiva con la pared de la aorta que la proporcionada por los dispositivos anteriores.

cuerpo principal del injerto de stent de doble cilindro del arco aórtico y métodos de uso

5 En un sexto aspecto, la divulgación proporciona un injerto de stent que comprende, (a) un cuerpo principal del injerto de stent que tiene un extremo distal y un extremo proximal, en donde el cuerpo principal del injerto de stent tiene una longitud en el intervalo de aproximadamente 50 mm a aproximadamente 70 mm, en donde el cuerpo principal del injerto de stent tiene un diámetro en el extremo proximal en el intervalo de aproximadamente 40 mm a aproximadamente 60 mm, (b) un primer lumen definido en el extremo distal del cuerpo principal del injerto de stent, en donde el primer lumen tiene un diámetro en el intervalo de aproximadamente 18 mm a aproximadamente 30 mm, (b) un segundo lumen definido en el extremo distal del cuerpo principal del injerto de stent, en donde el segundo lumen tiene un diámetro en el intervalo de aproximadamente 18 mm a aproximadamente 30 mm, (c) donde el primer lumen está asegurado al segundo lumen a lo largo de una longitud compartida, en donde la longitud compartida del primer lumen y el segundo lumen está en el intervalo de aproximadamente 30 mm a aproximadamente 65 mm, y (d) en donde el cuerpo principal del injerto de stent define una pared tubular que es contigua al primer lumen y el segundo lumen de manera que cualquier fluido que entre al cuerpo principal debe salir a través del primer lumen o del segundo lumen.

20 En una realización del sexto aspecto de la divulgación, el primer lumen y el segundo lumen están definidos por una costura que comienza en el extremo distal del cuerpo principal del injerto de stent y se extiende hacia el extremo proximal del cuerpo principal del injerto de stent.

25 En otra realización, el sexto aspecto de la divulgación comprende además una estructura de injerto de stent cilíndrica que se extiende junto con un cuerpo principal del injerto de stent y está dispuesto sobre el mismo.

30 una realización adicional, el sexto aspecto de la divulgación comprende además una válvula de stent fijada al extremo proximal del cuerpo principal del injerto de stent, donde se cubre un extremo libre de la válvula de stent y se descubre una porción de la válvula de stent que se extiende entre el extremo libre y el cuerpo principal del injerto de stent.

35 En un séptimo aspecto, la divulgación proporciona un método para la colocación de un injerto de stent del sexto aspecto de la invención, que comprende, (a) introducir un alambre de guía en una aorta mediante acceso arterial, (b) cargar un catéter de entrega que contiene un injerto de stent de acuerdo con el sexto aspecto de la invención sobre el alambre guía, (c) mover el catéter de entrega a lo largo del alambre guía e introducir el catéter de entrega en la aorta mediante acceso arterial, y (d) desplegar el injerto de stent en la aorta.

40 En una realización, el séptimo aspecto comprende además (e) cargar un segundo catéter de entrega que contiene un injerto de stent desramificante de acuerdo con el decimotercer aspecto de la invención sobre el alambre de guía, (f) mover el segundo catéter de entrega a lo largo del alambre guía e introducir el catéter de entrega en la aorta por acceso arterial, y (g) desplegar el injerto de stent desramificante en una de la aorta o un lumen de un injerto de stent previamente colocado, tal como un injerto de stent de acuerdo con el sexto aspecto de la invención dentro de la aorta.

45 En otra realización, el séptimo aspecto comprende, además, (h) introducir un segundo alambre guía en la aorta mediante acceso arterial, (i) cargar un tercer catéter de entrega que contiene una rama para grandes vasos según el decimotercer aspecto de la invención sobre el segundo alambre guía, (j) mover el tercer catéter de entrega a lo largo del segundo alambre de guía e introducir el tercer catéter de entrega en una pata seleccionada del injerto de stent desramificante mediante acceso arterial, y (k) desplegar un extremo proximal de la rama para grandes vasos en la pata seleccionada del injerto de stent desramificante de acuerdo con el decimotercer aspecto de la invención.

50 En un octavo aspecto, la descripción proporciona un método para la colocación de un injerto de stent del sexto aspecto de la invención, que comprende, (a) introducir un alambre de guía en un arco aórtico a través de la arteria femoral, (b) cargar un catéter de entrega que contiene un injerto de stent de acuerdo con el sexto aspecto de la invención sobre el alambre de guía, en donde un extremo distal del injerto de stent se carga primero, (c) mover el catéter de entrega a lo largo del alambre de guía e introducir el catéter de entrega en el arco aórtico mediante acceso arterial, y (d) desplegar el injerto de stent en una aorta descendente proximal.

60 En un noveno aspecto, la descripción proporciona un método para la colocación de un injerto de stent del sexto aspecto de la invención, que comprende, (a) introducir un alambre de guía en una aorta ascendente a través del acceso arterial, (b) cargar un catéter de entrega que contiene una prótesis endovascular de acuerdo con el sexto aspecto de la invención sobre el alambre guía, (c) mover el catéter de entrega a lo largo del alambre guía e introducir el catéter de entrega en la aorta ascendente mediante acceso arterial, y (d) desplegar el injerto de stent en la aorta ascendente.

65

El injerto de stent de doble cilindro y los métodos descritos con respecto a los aspectos sexto a noveno de la invención proporcionan numerosos beneficios. Una ventaja con respecto a los injertos de cuerpo principal de stent de lumen única previamente conocidos, el injerto de stent de doble cilindro también se puede usar como una "plataforma" o "ancla" que permite a un cirujano desramificar grandes vasos, por ejemplo, mientras se mantiene el flujo de sangre al resto del cuerpo sin colocar al paciente en derivación, lo que proporciona una mejora significativa con respecto a los dispositivos y técnicas anteriores. Este cuerpo principal del injerto de stent de anclaje se puede utilizar en combinación con cualquier realización de los injertos de stent desramificantes y/o las ramas de injerto de stent descritas en este documento. En un ejemplo no limitante, el injerto de stent de doble cilindro puede usarse para el tratamiento de cualquier aneurisma de cualquier variación anatómica u otro tipo de aorta enferma o lesión traumática.

Además, el injerto de stent de doble cilindro se puede desplegar por vía transapical, transfemoral, a través de la arteria subclavia derecha o a través de cualquier otra arteria accesible. A diferencia de los injertos de stent previamente conocidos, el injerto de stent de doble cilindro se puede utilizar en la aorta ascendente. Además, cuando el injerto de stent de doble cilindro se despliega in vivo, el flujo aórtico se compartimentaliza inmediatamente, lo que aumenta las opciones quirúrgicas al permitir que el cirujano participe en la selección individual de los lúmenes para la colocación de injertos de stent desramificantes adicionales. El segundo lumen proporciona un sistema de respaldo incorporado en caso de que surja un problema con la colocación del stent en el primer lumen, por ejemplo. El stent de doble cilindro también minimiza el impacto quirúrgico en el paciente y reduce las tasas de complicaciones, reduce el riesgo de insuficiencia renal, isquemia intestinal y ataque cardíaco y disminuye el tiempo de estabilización del paciente.

Además, la naturaleza contigua de las paredes del cuerpo principal del injerto de stent de doble cilindro con los lúmenes primero y segundo tiene el beneficio adicional de prevenir el flujo sanguíneo extraño al aneurisma. Las paredes del injerto de stent de doble cilindro proporcionan un sello circunferencial completo y no hay compromiso externo o compresión de las paredes del lumen, lo que impide que el flujo de sangre a través de los lúmenes se vea afectado. Los dispositivos previos "sándwich", "esnórquel" y "chimenea" se construyeron colocando simultáneamente dos o más injertos de stent de lumen único uno al lado del otro dentro de la aorta. Estos injertos de stent anteriores definían espacios abiertos donde las paredes de los lúmenes internos no colindan completamente entre sí o con las paredes aórticas y permitían que la sangre fluyera a través de los espacios abiertos hacia el aneurisma. Estos dispositivos previos estaban sujetos a colapso o compresión debido a presiones externas.

Además, la naturaleza cilíndrica de las paredes del injerto de stent de doble cilindro proporciona una fijación más positiva con la pared de la aorta que la proporcionada por los dispositivos anteriores.

injerto de stent desramificante visceral y métodos de uso

En un décimo aspecto, la divulgación proporciona un injerto de stent desramificante que comprende, (a) un cuerpo principal del injerto de stent con una bifurcación que define una primera pata y una segunda pata, en donde el cuerpo principal del injerto de stent tiene un extremo distal y un extremo proximal, (b) en donde el cuerpo principal del injerto de stent tiene un diámetro en el extremo proximal en el intervalo de aproximadamente 18 mm a aproximadamente 22 mm, (c) donde la primera pata y la segunda pata tienen cada una un diámetro en el intervalo de aproximadamente 14 mm a aproximadamente 16 mm, (d) en donde la distancia desde el extremo proximal del cuerpo principal hasta el extremo distal de la primera pata está en el intervalo de aproximadamente 70 mm a aproximadamente 90 mm, (e) y en donde la distancia desde el extremo proximal del cuerpo principal hasta el extremo distal de la segunda pata está en el intervalo de aproximadamente 80 mm a aproximadamente 100 mm, y en donde la segunda pata es al menos aproximadamente 10 mm más larga que la primera pata.

En una realización del décimo aspecto de la divulgación, la segunda pata no es más de aproximadamente 20 mm más largo que la primera pata. En otra realización del décimo aspecto de la invención, la bifurcación se produce en el intervalo de aproximadamente 30 mm a aproximadamente 40 mm desde el extremo proximal.

En una realización, el décimo aspecto de la invención comprende además una primera rama visceral unida con una de la primera pata o la segunda pata en el extremo distal del cuerpo principal del injerto de stent. En una realización adicional, la primera rama visceral tiene una bifurcación que define una tercera pata y una cuarta pata.

En otra realización más, el décimo aspecto de la divulgación comprende además una segunda rama visceral unida a la otra de la primera pata o la segunda pata.

En un undécimo aspecto, la divulgación proporciona un injerto de stent desramificante que comprende, (a) un cuerpo principal del injerto de stent con una bifurcación que define una primera pata y una segunda pata, en donde el cuerpo principal del injerto de stent tiene un extremo distal y un extremo proximal, (b) en donde el cuerpo principal del injerto de stent tiene un diámetro en el extremo proximal en el intervalo de aproximadamente 28 mm a aproximadamente 36 mm, (c) en donde la primera pata y la segunda pata tienen cada una un diámetro de aproximadamente 14 mm, (d) en donde la distancia desde el extremo proximal del cuerpo principal hasta el extremo

distal de la primera pata es de aproximadamente 70 mm, (e) y en donde la distancia desde el extremo proximal del cuerpo principal hasta el extremo distal de la segunda pata es de aproximadamente 80 mm.

5 En una realización, el undécimo aspecto comprende además una rama visceral unida a la primera pata en el extremo distal del cuerpo principal del injerto de stent, en donde la primera rama visceral tiene una bifurcación que define una tercera pata y una cuarta pata, en donde la bifurcación se produce inmediatamente en el extremo proximal de la primera rama visceral, en la que la primera rama visceral tiene una longitud de aproximadamente 30 mm, y en la que cada una de la tercera y la cuarta pata tienen un diámetro de aproximadamente 7 mm.

10 En una realización, el undécimo aspecto comprende, además, una extensión visceral unida con la segunda pata, en la que la extensión visceral tiene un extremo proximal y un extremo distal, donde la extensión visceral comprende una pata principal tubular con una bifurcación que define una primera pata de extensión y una segunda pata de extensión, donde la primera pata de extensión tiene un diámetro distal de aproximadamente 7 mm y la segunda pata de extensión tiene un diámetro distal de aproximadamente 16 mm, y en donde la extensión visceral tiene un diámetro de aproximadamente 15 mm en el extremo proximal y un diámetro de aproximadamente 20 mm en la bifurcación, en donde la extensión visceral tiene una longitud de aproximadamente 93 mm.

20 En un duodécimo aspecto, la descripción proporciona un método para la colocación de un injerto de stent desramificante de acuerdo con el décimo u undécimo aspecto de la invención, que comprende (a) introducir un alambre guía en una aorta por acceso arterial, (b) cargar un catéter de entrega que contiene un injerto de stent desramificante según el décimo u undécimo aspecto de la invención sobre el alambre guía, (c) mover el catéter de entrega a lo largo del alambre guía e introducir el catéter de entrega en la aorta mediante acceso arterial, (d) y desplegar el injerto de stent desramificante en una de la aorta o un lumen de un injerto de stent previamente colocado, tal como un injerto de stent de acuerdo con el primer o segundo aspecto de la invención dentro de la aorta.

30 En una realización, el duodécimo aspecto comprende además, (e) introducir un segundo alambre guía en la aorta mediante acceso arterial, (f) cargar un segundo catéter de entrega que contiene un injerto de stent de rama visceral de acuerdo con el décimo u undécimo aspecto de la invención sobre el segundo alambre guía, (g) mover el segundo catéter de entrega a lo largo del segundo alambre de guía e introducir el segundo catéter de entrega en una pata seleccionada del injerto de stent desramificante según el décimo u undécimo aspecto de la invención mediante acceso arterial, y (h) desplegar un extremo proximal del injerto de stent de rama visceral en la pata seleccionada del injerto de stent desramificante de acuerdo con el décimo u undécimo aspecto de la invención.

35 En otra realización, el duodécimo aspecto comprende, además: (i) introducir un tercer alambre de guía en la aorta a través de acceso arterial y en un lumen seleccionado del injerto de stent desramificante de acuerdo con el décimo u undécimo aspecto de la invención, (j) cargar un tercer catéter de entrega que contiene un stent de extensión visceral según el décimo u undécimo aspecto de la invención sobre el tercer alambre guía, (k) mover el tercer catéter de entrega a lo largo del tercer alambre de guía e introducir el tercer catéter de entrega en el lumen seleccionado del injerto de stent desramificante mediante acceso arterial, y (l) desplegar un extremo proximal del injerto de stent de extensión visceral en el lumen seleccionado del injerto de stent desramificante, mientras que el extremo distal se extiende dentro de un vaso nativo.

45 El injerto de stent desramificante y los métodos descritos con respecto a los aspectos décimo a duodécimo de la invención proporcionan numerosos beneficios. Por ejemplo, el injerto de stent desramificante se puede usar en combinación con cualquier realización del injerto de stent de doble cilindro o de la rama del injerto de stent descrito en este documento, u otro injerto de stent de anclaje de cuerpo principal, para el tratamiento de cualquier aneurisma de cualquier variación anatómica u otro tipo de aorta enferma o lesión traumática. El injerto de stent desramificante también agrega beneficiosamente otro nivel de desramificación, de un nivel a dos, a través de la primera y segunda patas. Además, se puede obtener un nivel adicional de desramificación, de dos niveles a cuatro, dependiendo de la(s) rama(s) visceral(es) seleccionada(s) para usar en ciertas realizaciones. Además, la naturaleza modular de las ramas viscerales, en algunas realizaciones, proporciona versatilidad para la selección de stent y proporciona sistemas de respaldo incorporados para que el cirujano pueda divergir del plan de tratamiento planificado. Estas capacidades aseguran que el flujo sanguíneo a los órganos terminales se mantenga durante todo el procedimiento.

55 Además, el injerto de stent desramificante permite un abordaje de desramificación de arriba hacia abajo, que puede ser ventajoso dependiendo de la ubicación deseada del vaso para la colocación del injerto de stent. Un ejemplo no limitante es usar un abordaje de brazo cuando se implantan las arterias viscerales. El abordaje del brazo proporciona un ángulo de ataque óptimo, ya sea que haya un camino normal o tortuoso para llegar al vaso, extender una guía a través de una pata del injerto de stent desramificante y dentro de las arterias viscerales para colocar un injerto de stent de extensión de arriba hacia abajo. Este abordaje mueve el injerto de stent y la guía con la dirección natural del flujo sanguíneo asegurando un flujo laminar natural.

60 injerto de stent desramificante para grandes vasos y métodos de uso

65

- 5 En un decimotercer aspecto, la descripción proporciona un injerto de stent desramificante que comprende, (a) un cuerpo principal del injerto de stent con una primera bifurcación que define una primera pata y una segunda pata, en donde el cuerpo principal del injerto de stent tiene un extremo distal y un extremo proximal, en donde el cuerpo principal del injerto de stent tiene un diámetro en el extremo proximal en el intervalo de aproximadamente 18 mm a aproximadamente 28 mm, (b) en donde la primera pata y la segunda pata tienen cada una un diámetro en el intervalo de aproximadamente 12 mm a aproximadamente 18 mm, (c) en donde la distancia desde el extremo proximal del cuerpo principal hasta el extremo distal de la primera pata está en el intervalo de aproximadamente 30 mm a aproximadamente 50 mm, y (d) en donde la distancia desde el extremo proximal del cuerpo principal hasta el extremo distal de la segunda pata está en un intervalo de aproximadamente 50 mm a aproximadamente 70 mm.
- 10 En una realización del decimotercer aspecto de la divulgación, la primera bifurcación se produce en el intervalo de aproximadamente 20 mm a aproximadamente 45 mm desde el extremo proximal.
- 15 En otra realización, el decimotercer aspecto de la invención comprende además una primera rama para grandes vasos unida con una de la primera pata o la segunda pata en el extremo distal del cuerpo principal del injerto de stent. En una realización adicional, la primera rama para grandes vasos tiene una bifurcación que define una tercera pata y una cuarta pata.
- 20 En otra realización más, el decimotercer aspecto de la divulgación comprende además una segunda rama visceral unida a la otra de la primera pata o la segunda pata.
- En una realización adicional, la segunda rama visceral comprende un injerto de stent de extensión.
- 25 En un decimocuarto aspecto, la descripción proporciona un método para la colocación de un injerto de stent desramificante de acuerdo con el decimotercer aspecto de la invención, que comprende (a) introducir un alambre de guía en una aorta a través del acceso arterial, (b) cargar un catéter de entrega que contiene un injerto de stent desramificante según el decimotercer aspecto de la invención sobre el alambre guía, (c) mover el catéter de entrega a lo largo del alambre guía e introducir el catéter de entrega en la aorta mediante acceso arterial, y (d) desplegar el injerto de stent desramificante en una de la aorta o un lumen de un injerto de stent previamente colocado, tal como un injerto de stent de acuerdo con el sexto aspecto de la invención dentro de la aorta.
- 30 En una realización, el decimocuarto aspecto comprende además, (e) introducir un segundo alambre guía en la aorta mediante acceso arterial, (f) cargar un segundo catéter de entrega que contiene una rama para grandes vasos según el decimotercer aspecto de la invención sobre el segundo alambre guía, (g) mover el segundo catéter de entrega a lo largo del segundo alambre de guía e introducir el segundo catéter de entrega en una pata seleccionada del injerto de stent desramificante mediante acceso arterial, y (h) desplegar un extremo proximal de la rama para grandes vasos en la pata seleccionada del injerto de stent desramificante.
- 35 En una realización, el decimocuarto aspecto comprende además, (i) introducir un tercer alambre guía en la aorta por acceso arterial y en un lumen seleccionado del injerto de stent desramificante, (j) cargar un tercer catéter de entrega que contiene un injerto de stent de extensión según el decimotercer aspecto de la invención sobre el tercer alambre de guía, (k) mover el tercer catéter de entrega a lo largo del tercer alambre de guía e introducir el tercer catéter de entrega en el lumen seleccionado del injerto de stent desramificante mediante acceso arterial, y (l) desplegar un extremo proximal del injerto de stent de extensión en el lumen seleccionado del injerto de stent desramificante, mientras que el extremo distal del injerto de stent de extensión se extiende dentro de un vaso.
- 40 En un decimoquinto aspecto, la invención proporciona un método para colocar un injerto de stent desramificante de acuerdo con el decimotercer aspecto de la descripción que comprende (a) introducir un alambre guía en un arco aórtico mediante acceso arterial, (b) cargar un catéter de entrega que contiene un injerto de stent desramificante según el decimotercer aspecto de la invención sobre el alambre guía, (c) mover el catéter de entrega a lo largo del alambre guía e introducir el catéter de entrega en el arco aórtico mediante acceso arterial, y (d) desplegar el injerto de stent desramificante en la aorta descendente proximal o un lumen de un injerto de stent vascular previamente colocado, tal como un injerto de stent de acuerdo con el sexto aspecto de la invención dentro de la aorta descendente proximal.
- 45 En un decimosexto aspecto, la divulgación proporciona un método para la colocación de un injerto de stent desramificante según el decimotercer aspecto de la invención, que comprende (a) introducir un alambre guía en una aorta ascendente por acceso arterial, (b) cargar un catéter de entrega que contiene un injerto de stent desramificante según el decimotercer aspecto de la invención sobre el alambre guía, (c) mover el catéter de entrega a lo largo del alambre guía e introducir el catéter de entrega en la aorta ascendente mediante acceso arterial, y (d) desplegar el injerto de stent desramificante en una de las aortas ascendentes o un lumen de un injerto de stent previamente colocado, tal como un injerto de stent de acuerdo con el sexto aspecto de la invención dentro de la aorta ascendente.
- 50 En una realización, el decimosexto aspecto comprende, además, (e) introducir un segundo alambre de guía en la aorta ascendente a través del acceso arterial y en una pata seleccionada del injerto de stent desramificante según el
- 55
- 60
- 65

decimotercer aspecto de la invención, (f) cargar un segundo catéter de entrega que contiene una rama para grandes vasos según el decimotercer aspecto de la invención sobre el segundo alambre guía, (g) mover el segundo catéter de entrega a lo largo del segundo alambre de guía e introducir el segundo catéter de entrega en la pata seleccionada del injerto de stent desramificante mediante acceso arterial, y (h) desplegar un extremo proximal de la rama para grandes vasos de acuerdo con el decimotercer aspecto de la invención en la pata seleccionada del injerto de stent desramificante.

En una realización, el decimosexto aspecto comprende, además, (i) introducir un tercer alambre guía en la aorta ascendente por acceso arterial y en una pata seleccionada del injerto de stent desramificante, (j) cargar un tercer catéter de entrega que contiene un injerto de stent de extensión según el decimotercer aspecto de la invención sobre el tercer alambre de guía, (k) mover el tercer catéter de entrega a lo largo del tercer alambre de guía e introducir el tercer catéter de entrega en la pata seleccionada del injerto de stent desramificante mediante acceso arterial, y (l) desplegar un extremo proximal del injerto de stent de extensión en la pata seleccionada del injerto de stent desramificante, mientras que el extremo distal del injerto de stent de extensión se extiende hasta un gran vaso.

El stent desramificante y los métodos descritos con respecto a los aspectos decimotercero a decimosexto de la descripción proporcionan numerosos beneficios. Por ejemplo, el injerto de stent desramificante se puede usar en combinación con cualquier realización del injerto de stent de doble cilindro o la rama de injerto de stent descrita aquí, u otro injerto de stent de anclaje de cuerpo principal, para el tratamiento de cualquier aneurisma de cualquier variación anatómica u otro tipo de aorta enferma o lesión traumática. El injerto de stent desramificante también agrega beneficiosamente otro nivel de desramificación, de un nivel a dos, a través de la primera y segunda patas. Además, se puede obtener un nivel adicional de desramificación, de dos niveles a cuatro, dependiendo de la rama(s) para grandes vasos seleccionada(s) para usar en ciertas realizaciones. Además, la naturaleza modular de las ramas para grandes vasos, en algunas realizaciones, proporciona versatilidad para la selección de stent y proporciona sistemas de respaldo incorporados para que el cirujano pueda divergir del plan de tratamiento planificado. Estas capacidades aseguran que el flujo sanguíneo a los órganos terminales se mantenga durante todo el procedimiento.

rama de injerto de stent desramificante y métodos de uso

En un decimoséptimo aspecto, la divulgación proporciona una rama de injerto de stent desramificante que comprende, (a) una rama de cuerpo principal del injerto de stent con una bifurcación que define una primera pata y una segunda pata, en donde la rama del cuerpo principal del injerto de stent tiene un extremo distal y un extremo proximal, (b) en donde la rama del cuerpo principal del injerto de stent tiene un diámetro en el extremo proximal en el intervalo de aproximadamente 14 mm a aproximadamente 18 mm, (c) en donde la primera pata tiene un diámetro que varía de aproximadamente 8 mm a aproximadamente 12 mm, (d) en donde la segunda pata tiene un diámetro que varía de aproximadamente 6 mm a aproximadamente 10 mm, y (e) en donde la distancia desde el extremo proximal del cuerpo principal hasta el extremo distal de la primera pata y la segunda pata está en el intervalo de aproximadamente 70 mm a aproximadamente 90 mm, y en donde el diámetro de la primera pata es aproximadamente 2 mm mayor que el diámetro de la segunda pata.

En una realización, el decimoséptimo aspecto comprende adicionalmente (f) una primera rama expandida dentro de la primera pata y acoplada a la primera pata mediante fijación pasiva y (g) una segunda rama expandida dentro de la segunda pata y acoplada a la segunda pata mediante fijación pasiva

En un decimooctavo aspecto, la descripción proporciona un método para la colocación de una rama de injerto de stent desramificante según el decimoséptimo aspecto de la invención, que comprende, (a) introducir un alambre de guía en la configuración arterial ramificada de tamaño apropiado a través del acceso arterial, (b) cargar un catéter de entrega que contiene una rama de injerto de stent desramificante de acuerdo con el decimoséptimo aspecto de la invención en el alambre de guía, (c) mover el catéter de entrega a lo largo del alambre guía e introducir el catéter de entrega en la configuración arterial ramificada de tamaño apropiado a través del acceso arterial, y (d) desplegar la rama de injerto de stent desramificante en la configuración arterial ramificada de tamaño apropiado y/o un lumen de un injerto de stent previamente colocado, tal como un injerto de stent de acuerdo con el décimo, undécimo o decimotercer aspecto de la invención.

En una realización, el decimooctavo aspecto de la invención de divulgación comprende además (e) cargar un segundo catéter de entrega que contiene una primera rama de acuerdo con el decimoséptimo aspecto de la invención en un extremo proximal del alambre guía, (f) mover el segundo catéter de entrega a lo largo del alambre de guía e introducir el segundo catéter de entrega en la primera pata de la rama del injerto de stent desramificante mediante acceso arterial, y (g) desplegar un extremo proximal de la primera rama en la primera pata de la rama del injerto de stent desramificante.

En otra realización, el decimooctavo aspecto de la divulgación comprende además (h) introducir un segundo alambre guía en la configuración arterial ramificada de tamaño apropiado a través de la segunda pata de una rama de stent desramificante de acuerdo con el decimoséptimo aspecto de la invención mediante acceso arterial, (i) cargar un tercer catéter de entrega que contiene una segunda rama de acuerdo con el decimoséptimo aspecto de la invención sobre el segundo alambre de guía, (j) mover el tercer catéter de entrega a lo largo del segundo alambre de guía e

introducir el tercer catéter de entrega en la segunda pata de la rama de injerto de stent desramificante mediante acceso arterial, y (k) desplegar un extremo proximal de la segunda rama en la segunda pata de la rama de injerto de stent desramificante en la configuración arterial ramificada de tamaño apropiado.

5 En un decimonoveno aspecto, la divulgación proporciona un método para la colocación de una rama de injerto de stent desramificante de acuerdo con el decimoséptimo aspecto de la invención, que comprende, (a) introducir un alambre de guía en una arteria ilíaca común a través de acceso arterial, (b) cargar un catéter de entrega que contiene una rama de injerto de stent desramificante según el decimoséptimo aspecto de la invención sobre el alambre guía, (c) mover el catéter de entrega a lo largo del alambre guía e introducir el catéter de entrega en la
10 arteria ilíaca común mediante acceso arterial; (d) desplegar la rama de injerto de stent desramificante en la arteria ilíaca común y/o un lumen de un injerto de stent previamente colocado, tal como un injerto de stent de acuerdo con el décimo, undécimo o decimotercer aspecto de la invención.

15 La rama del injerto de stent desramificante y los métodos descritos con respecto a los aspectos decimoséptimo a decimonoveno de la descripción proporcionan numerosos beneficios. Por ejemplo, la rama de injerto de stent desramificante, desplegada en combinación con una realización del injerto de stent desramificante, puede usarse para el tratamiento de cualquier aneurisma de cualquier variación anatómica u otro tipo de lesión o lesión traumática. La rama de injerto de stent desramificante también agrega beneficiosamente otro nivel de desramificación a través de la primera y segunda patas. Esto proporciona un sistema de respaldo integrado para que el cirujano pueda
20 diferenciarse del plan de tratamiento planificado durante un procedimiento de desramificación.

25 La rama del injerto de stent desramificante tiene la ventaja adicional de permitir los procedimientos de revisión. Por ejemplo, si un paciente con una reparación previa de un aneurisma aórtico, como un stent infrarenal estándar, tiene una nueva forma de aneurisma en la ilíaca común, el tratamiento con técnicas previas requeriría la embolización de la ilíaca interna. Esto se debe a que las técnicas anteriores de subida y bajada serían bloqueadas por stents colocados previamente. En este escenario, sin embargo, se puede usar un abordaje de brazo descendente para colocar la rama del injerto de stent desramificante y luego colocar los injertos de stent de extensión en las arterias ilíacas externas e internas.

30 combinación de injertos de stent de doble cilindro y de injertos de stent desramificantes y métodos de uso

35 En un vigésimo aspecto, la divulgación proporciona un injerto de stent que comprende, (a) un cuerpo principal del injerto de stent que define un único lumen y que tiene un extremo distal y un extremo proximal, (b) una primera bifurcación en el intervalo de aproximadamente 20 mm a aproximadamente 30 mm desde el extremo proximal del cuerpo principal que define un primer lumen y un segundo lumen, en donde el cuerpo principal del injerto de stent define una pared tubular que es contigua al primer lumen y al segundo lumen, de modo que cualquier fluido que entre en el cuerpo principal del injerto de stent debe salir al entrar en el primer lumen o el segundo lumen, en donde el cuerpo principal del injerto de stent tiene un diámetro en el extremo proximal en el intervalo de aproximadamente 40 mm a aproximadamente 60 mm, en donde el primer lumen y el segundo lumen tienen cada uno un diámetro en el
40 intervalo de aproximadamente 18 mm a aproximadamente 30 mm, en donde la longitud desde el extremo proximal del cuerpo principal del injerto de stent hasta el extremo distal del segundo lumen está en el intervalo de aproximadamente 70 mm a aproximadamente 90 mm, (c) una segunda bifurcación dentro del segundo lumen a aproximadamente 30 mm del extremo distal del segundo lumen que define una primera pata y una segunda pata, en donde la primera pata y la segunda pata tienen cada una un diámetro en el intervalo de aproximadamente 14 mm a aproximadamente 16 mm, y (d) una tercera bifurcación dentro de la segunda pata a aproximadamente 20 mm a 30 mm distal de la segunda bifurcación que define una tercera pata y una cuarta pata, en donde la tercera pata y la cuarta pata tienen cada una un diámetro en el intervalo de aproximadamente 7 mm a aproximadamente 12 mm, en donde la tercera y la cuarta pata tienen cada una longitud en el intervalo de aproximadamente 20 mm a aproximadamente 30 mm.

50 En una realización del vigésimo aspecto, el primer lumen se asegura al segundo lumen a lo largo de una longitud compartida de aproximadamente 30 mm.

55 En otra realización del vigésimo aspecto, el primer lumen y el segundo lumen retienen cada uno un perfil sustancialmente cilíndrico.

60 En un vigésimo primer aspecto, la descripción proporciona un injerto de stent que comprende, (a) un cuerpo principal del injerto de stent que define un solo lumen y que tiene un extremo distal y un extremo proximal, (b) una primera bifurcación en el intervalo de aproximadamente 20 mm a aproximadamente 30 mm desde el extremo proximal del cuerpo principal que define un primer lumen y un segundo lumen, en donde el cuerpo principal del injerto de stent tiene un diámetro en el extremo proximal en el intervalo de aproximadamente 40 mm a aproximadamente 60 mm, en donde el primer lumen tiene un diámetro en el intervalo de aproximadamente 20 mm a aproximadamente 30 mm en la primera bifurcación y tiene un diámetro en el intervalo de aproximadamente 20 mm a 40 mm en el extremo distal del primer lumen, donde el primer lumen tiene una longitud de aproximadamente 50 mm a aproximadamente 150 mm desde la primera bifurcación hasta el extremo distal del primer lumen, en donde el segundo lumen tiene un diámetro en el intervalo de aproximadamente 20 mm a aproximadamente 30 mm en la primera bifurcación, (c) una
65

- segunda bifurcación dentro del segundo lumen a aproximadamente 30 mm del extremo distal del segundo lumen que define una primera pata y una segunda pata, en donde la primera pata y la segunda pata tienen cada una un diámetro en el intervalo de aproximadamente 14 mm a aproximadamente 16 mm, en donde la longitud desde el extremo proximal del cuerpo principal del injerto de stent hasta el extremo distal de la segunda pata del segundo lumen está en el intervalo de aproximadamente 50 mm a aproximadamente 70 mm, y (d) una tercera bifurcación dentro de la primera pata que define una tercera pata y una cuarta pata, en donde la tercera pata y la cuarta pata tienen cada una un diámetro de aproximadamente 7 mm a aproximadamente 12 mm, en donde la tercera y la cuarta pata tienen una longitud en el intervalo de aproximadamente 20 mm a aproximadamente 30 mm.
- 5 En una realización del vigésimo primer aspecto, el primer lumen se asegura al segundo lumen a lo largo de una longitud compartida desde la primera bifurcación hasta la tercera bifurcación.
- 10 En un vigésimo segundo aspecto, la descripción proporciona un método para la colocación de un injerto de stent de acuerdo con uno de los aspectos vigésimo o vigésimo primero de la invención, que comprende, (a) introducir un alambre guía en una aorta torácica mediante acceso arterial, (b) cargar un catéter de entrega que contiene un injerto de stent de acuerdo con uno de los aspectos vigésimo o vigésimo primero de la invención sobre el alambre de guía, (c) mover el catéter de entrega a lo largo del alambre guía e introducir el catéter de entrega en la aorta torácica mediante acceso arterial, y (d) desplegar el injerto de stent en la aorta torácica.
- 15 En un vigésimo tercer aspecto, la descripción proporciona un método para la colocación de un injerto de stent de acuerdo con uno de los aspectos vigésimo o vigésimo primero de la invención, que comprende, (a) introducir un alambre guía en una aorta a través del acceso arterial, (b) cargar un catéter de entrega que contiene un injerto de stent según uno de los vigésimos o vigésimo primeros aspectos de la invención sobre el alambre guía, (c) mover el catéter de entrega a lo largo del alambre guía e introducir el catéter de entrega en la aorta por vía arterial, y (d) desplegar el injerto de stent en la aorta.
- 20 En un vigésimo cuarto aspecto, la descripción proporciona un método para la colocación de un injerto de stent de acuerdo con uno de los aspectos vigésimo o vigésimo primero de la invención, que comprende, (a) introducir un alambre de guía en una aorta ascendente a través del acceso arterial, (b) cargar un catéter de entrega que contiene un injerto de stent de acuerdo con uno de los aspectos vigésimo o vigésimo primero de la invención sobre el alambre de guía, (c) mover el catéter de entrega a lo largo del alambre guía e introducir el catéter de entrega en la aorta ascendente a través del acceso arterial, y (d) desplegar el injerto de stent en la aorta ascendente.
- 25 El injerto de stent y los métodos descritos con respecto a los aspectos vigésimo a vigésimo cuarto de la divulgación proporcionan numerosos beneficios. Una ventaja con respecto al cuerpo principal de los injertos de stent de lumen única previamente conocidos, el injerto de stent de doble cilindro también se puede usar como una "plataforma" o "ancla" que permite a un cirujano desramificar grandes vasos, por ejemplo, mientras se mantiene el flujo sanguíneo al resto del cuerpo sin colocar a un paciente en derivación. Este cuerpo principal del injerto de stent de anclaje se puede utilizar en combinación con cualquier realización de los injertos de stent desramificantes y/o las ramas de injerto de stent descritas en este documento. En un ejemplo no limitante, el injerto de stent de doble cilindro puede usarse para el tratamiento de cualquier aneurisma de cualquier variación anatómica u otro tipo de aorta enferma o lesión traumática.
- 30 Además, el injerto de stent de doble cilindro se puede desplegar por vía transapical, transfemoral, a través de la arteria subclavia derecha o a través de cualquier otra arteria accesible. A diferencia de los injertos de stent previamente conocidos, el injerto de stent de doble cilindro se puede utilizar en la aorta ascendente. Cuando el injerto de stent de doble cilindro se despliega in vivo, el flujo aórtico se compartimentaliza inmediatamente, lo que aumenta las opciones quirúrgicas al permitir que el cirujano participe en la selección individual de los lúmenes para la colocación de injertos de stent desramificantes adicionales. El segundo lumen proporciona un sistema de respaldo incorporado en caso de que surja un problema con la colocación del stent en el primer lumen, por ejemplo. El stent de doble cilindro también minimiza el impacto quirúrgico en el paciente y reduce las tasas de complicaciones, reduce el riesgo de insuficiencia renal, isquemia intestinal y ataque cardíaco y disminuye el tiempo de estabilización del paciente.
- 35 Además, la naturaleza contigua de las paredes del cuerpo principal del injerto de stent de doble cilindro con los lúmenes primero y segundo tiene el beneficio adicional de evitar el flujo de sangre extraño al aneurisma. Las paredes del injerto de stent de doble cilindro proporcionan un sello circunferencial completo y no hay compromiso externo o compresión de las paredes del lumen, lo que impide que el flujo de sangre a través de los lúmenes se vea afectado. Los dispositivos previos "sándwich", "esnórquel" y "chimenea" se construyeron colocando simultáneamente dos o más injertos de stent de lumen único uno al lado del otro dentro de la aorta. Estos injertos de stent anteriores definían espacios abiertos donde las paredes de los lúmenes internos no colindan completamente entre sí o con las paredes aórticas y permitían que la sangre fluyera a través de los espacios abiertos hacia el aneurisma. Estos dispositivos previos estaban sujetos a colapso o compresión debido a presiones externas.
- 40 Además, la naturaleza cilíndrica de las paredes del injerto de stent de doble cilindro proporciona una fijación más positiva con la pared de la aorta que la proporcionada por los dispositivos anteriores.
- 45
- 50
- 55
- 60
- 65

BREVE DESCRIPCIÓN DE LOS DIBUJOS

- 5 La figura 1A es una vista isométrica que ilustra las dimensiones de una realización de un injerto de stent de doble cilindro.
- La figura 1B es una vista isométrica de una realización de un injerto de stent de doble cilindro de acuerdo con el primer aspecto de la invención.
- 10 La figura 2A es una vista isométrica que ilustra las dimensiones de una realización de un injerto de stent de doble cilindro.
- La figura 2B es una vista isométrica de una realización de un injerto de stent de doble cilindro
- 15 La figura 3 es una vista en sección transversal de un aneurisma aórtico abdominal torácico con una vista isométrica de una realización de un injerto de stent de doble cilindro, un injerto de stent visceral desramificante y múltiples extensores de injerto de stent después del despliegue durante un procedimiento de desramificación.
- 20 La figura 4A es una vista isométrica que ilustra las dimensiones de una realización de un injerto de stent de doble cilindro.
- La figura 4B es una vista isométrica de una realización de un injerto de stent de doble cilindro
- 25 La figura 5A es una vista isométrica de una realización de un injerto de stent de doble cilindro con una estructura cilíndrica de injerto de stent dispuesta en un exterior del cuerpo principal del injerto de stent.
- La figura 5B es una vista isométrica de una realización de un injerto de stent de doble cilindro con una estructura cilíndrica de injerto de stent dispuesta en un exterior del cuerpo principal del injerto de stent y una válvula de stent adherida al extremo proximal del cuerpo principal del injerto de stent.
- 30 La figura 6 es una vista en sección transversal de la aorta ascendente y la aorta descendente proximal con una vista isométrica de una realización de un injerto de stent de doble cilindro que incluye una válvula de stent, un injerto de stent visceral desramificante y extensores de injerto de stent múltiples después del despliegue durante un procedimiento de desramificación.
- 35 La figura 7A es una vista isométrica que ilustra las dimensiones de una realización de un injerto de stent visceral desramificante, así como ejemplos de ramas viscerales modulares acoplados con fijación pasiva, por ejemplo.
- La figura 7B es una vista isométrica de una realización de un injerto de stent visceral desramificante, así como ejemplos de ramas viscerales modulares acoplados con fijación pasiva, por ejemplo.
- 40 La figura 8A es una vista isométrica que ilustra las dimensiones de una realización de un injerto de stent visceral desramificante de acuerdo con el décimo aspecto de la invención con ramas viscerales en una configuración unitaria.
- 45 La figura 8B es una vista isométrica de una realización de un injerto de stent visceral desramificante con ramas viscerales en una configuración unitaria.
- 50 La figura 9A es una vista isométrica que ilustra las dimensiones de una realización de un injerto de stent visceral desramificante con una rama visceral en una configuración unitaria.
- La figura 9B es una vista isométrica de una realización de un injerto de stent visceral desramificante de acuerdo con el décimo aspecto de la invención con una rama visceral en una configuración unitaria.
- 55 La figura 10A es una vista isométrica que ilustra las dimensiones de una realización de un injerto de stent visceral desramificante con una rama visceral unida a la primera pata en una configuración unitaria y una extensión visceral desplegada dentro de la segunda pata.
- La figura 10B es una vista isométrica de una realización de un injerto de stent visceral desramificante con una rama visceral unida a la primera pata en una configuración unitaria y una extensión visceral desplegada dentro de la segunda pata.
- 60 La figura 11A es una vista isométrica que ilustra las dimensiones de una realización de un injerto de stent desramificante para grandes vasos con una rama para grandes vasos unido a la primera pata en una configuración unitaria.
- 65

La figura 11B es una vista isométrica de una realización de un injerto de stent desramificante de grandes vasos con una rama para grandes vasos unida a la primera pata en una configuración unitaria.

5 La figura 12A es una vista isométrica que ilustra las dimensiones de una realización de un injerto de stent desramificante para grandes vasos con una rama para grandes vasos unida a la primera pata en una configuración unitaria.

10 La figura 12B es una vista isométrica de una realización de un injerto de stent desramificante para grandes vasos con una rama para grandes vasos unida a la primera pata en una configuración unitaria.

La figura 13A es una vista isométrica que ilustra las dimensiones de una realización de una rama para grandes vasos con una rama para grandes vasos para el despliegue y fijación pasiva en un injerto de stent desramificante para grandes vasos.

15 La figura 13B es una vista isométrica de una realización de una rama para grandes vasos con una rama para grandes vasos para el despliegue y fijación pasiva en un injerto de stent desramificante para grandes vasos.

La figura 14A es una vista isométrica que ilustra las dimensiones de una realización de una rama de injerto de stent desramificante.

20 La figura 14B es una vista isométrica de una realización de una rama de injerto de stent desramificante.

La figura 15A es una vista en sección transversal de la aorta abdominal con una vista isométrica de una realización de una rama de injerto de stent desramificante después del despliegue durante un procedimiento de desramificación.

25 La figura 15B es una vista en detalle de una sección transversal del saco aneurismático con una vista isométrica de una realización de una rama de injerto de stent desramificante después del despliegue durante un procedimiento de desramificación.

30 La figura 16A es una vista isométrica que ilustra las dimensiones de una realización de un cuerpo principal del injerto de stent y doble cilindro.

La figura 16B es una vista isométrica de una realización de un cuerpo principal del injerto de stent y doble cilindro de acuerdo con el vigésimo aspecto de la invención.

35 La figura 17A es una vista isométrica que ilustra las dimensiones de una realización de un cuerpo principal de injerto de stent y uno de doble cilindro.

40 La figura 17B es una vista isométrica de una realización de un cuerpo principal del injerto de stent y doble cilindro.

La figura 18 es una vista en sección transversal de la aorta ascendente y la aorta descendente proximal con una vista isométrica de una realización de cuerpo principal del injerto de stent y doble cilindro que incluye una válvula de stent y extensores de injerto de stent múltiples después del despliegue durante un procedimiento de desramificación.

45 DESCRIPCIÓN DETALLADA

La presente divulgación proporciona injertos de stent y métodos para un stent de cuerpo principal de anclaje y/o puente de un defecto en un vaso principal cerca de uno o más vasos de ramificación, por ejemplo, en o cerca de una bifurcación en el sistema arterial de un paciente

50 Como se usa en este documento, "endo-desramificación" es una técnica quirúrgica endovascular que se refiere a colocar injertos de stent en serie para excluir (reparar) la aorta enferma y colocar injertos de stent en los vasos ramificados conectados con el saco aneurismático y/u otros vasos, permitiendo así la exclusión (reparación) de la aorta enferma mientras se mantiene el flujo sanguíneo.

55 Como se usa en el presente documento, "vaso de ramificación" se refiere a un vaso que se bifurca desde un vaso principal. Los "vasos de ramificación" de la aorta torácica y abdominal incluyen las arterias innominadas, carótida común izquierda, subclavia izquierda, celiaca, mesentérica superior, renal(es) y todas las demás ramas menores. Esto no limita la división de la aorta en las arterias ilíacas. Como otro ejemplo, la arteria hipogástrica es una rama vascular de la ilíaca común, que es un vaso principal en este contexto. Por lo tanto, debe verse que "vaso de ramificación" y "vaso principal" son términos relativos.

60 Como se usa en el presente documento, "Grandes vasos" incluye el innominado derecho, la carótida común izquierda y las arterias subclavas izquierdas.

65

Tal como se usa en el presente documento, "aorta enferma" se refiere a cualquier porción enferma de la aorta que se extiende desde e incluye el tracto de salida aórtica a las arterias femorales.

5 Tal como se usa en el presente documento, "fijación pasiva" se refiere a la fricción, la interacción entre la tela de los injertos, la resistencia radial de la stent y la presión sanguínea que mantiene los injertos de stent componentes juntos en el sitio de solapamiento.

10 Como se usa en la presente memoria, un "cuerpo principal del injerto de stent de anclaje" se refiere al primer stent colocado durante un procedimiento de desramificación, en donde el primer stent injertado está en contacto directo con una porción no enferma de la pared del vaso arterial.

Como se usa en el presente documento, con respecto a las mediciones, "aproximadamente" significa +/- 5%.

15 Como se usa en el presente documento, con respecto a configuraciones o perfiles cilíndricos y diámetros de lumen constante, "sustancialmente" significa que es en gran medida, pero, en algunos casos, no totalmente el que se especifica. En otras palabras, los lúmenes y los cilindros pueden no ser perfectamente redondos.

20 Como se usa en el presente documento, una "fenestración" se refiere a perforaciones dentro de las paredes del injerto de stent destinadas a alinearse con la abertura de un vaso de ramificación dado.

25 Como se usa en el presente documento, un "injerto de stent" es un dispositivo tubular, expandible radialmente, que comprende un tejido hermético a los fluidos soportado por un stent, y se usa para puentear arterias enfermas. Dichos injertos de stent y métodos para su despliegue y uso son conocidos por los expertos en la técnica. Por ejemplo, pueden introducirse vainas vasculares en las arterias del paciente, a través de las cuales se pasan artículos, que incluyen, entre otros, alambres guía, catéteres y, eventualmente, el injerto de stent.

30 Como se usa en el presente documento, "stent" es típicamente un marco cilíndrico y significa cualquier dispositivo o estructura que agrega rigidez, fuerza de expansión o soporte a una prótesis, mientras que "injerto de stent" se refiere a una prótesis que comprende una stent vascular y un material de injerto asociado a ella que forma un lumen estanco fluido a través de al menos una porción de su longitud. Un "injerto" es un revestimiento cilíndrico que puede colocarse en el interior, exterior o ambos del stent. Se dispone de una amplia variedad de mecanismos de unión para unir el stent y el injerto juntos, que incluyen, entre otros, suturas, unión adhesiva, soldadura por calor y soldadura ultrasónica.

35 El stent puede estar hecho de cualquier material adecuado, que incluye, pero no se limita a metales biocompatibles, alambres de acero inoxidable de calidad implantable, aleaciones de níquel y titanio, y plásticos biocompatibles unidos a un injerto. Se puede usar cualquier material de injerto hermético al fluido adecuado. En una realización preferida, el material de injerto es un tejido biocompatible, que incluye, pero no se limita a, poliéster tejido o tricotado, tal como poli (tereftalato de etileno), polilactida, poliglicolida y sus copolímeros; polímeros fluorados, tales como PTFE, PTFE expandido y poli (fluoruro de vinilideno); polisiloxanos, incluyendo polidimetilsiloxano; y poliuretanos, que incluyen polieteruretanos, poliuretano ureas, polieteruretano ureas, poliuretanos que contienen enlaces de carbonato y poliuretanos que contienen segmentos de siloxano. Los materiales que no son intrínsecamente biocompatibles pueden someterse a modificaciones superficiales para hacer que los materiales sean biocompatibles. Los ejemplos de modificaciones superficiales incluyen polimerización por injerto de polímeros biocompatibles de la superficie del material, recubrimiento de la superficie con un polímero biocompatible reticulado, modificación química con grupos funcionales biocompatibles e inmovilización de un agente compatibilizante tal como heparina u otras sustancias. El material de injerto también puede incluir materiales de matriz extracelular.

50 Los injertos de stent cubiertos pueden estar hechos de cualquier material adecuado, incluido, pero no limitado, stent de aleación de níquel-titanio revestido con topolitetrafluoroetileno (ePTFE). Los injertos de stent están preferiblemente cubiertos y son flexibles. Los injertos de stent pueden contener cualquier otro componente adecuado, tal como modificaciones superficiales que incluyen, pero no se limitan a, la unión covalente de heparina.

55 Los componentes del injerto de stent pueden tener diversos tamaños (es decir, longitud, diámetro, etc.) como adecuados para un uso previsto, y son preferiblemente de mayor diámetro que el diámetro interno del vaso a tratar. Por ejemplo, los componentes aórticos pueden sobredimensionarse aproximadamente en un 10-20%, los componentes de las ramas pueden sobredimensionarse en aproximadamente un 25%.

60 Los injertos de stent de la presente invención pueden contener otros componentes adecuados adicionales, que incluyen, pero no se limitan a marcadores radiopacos, para ayudar en la visualización y para facilitar la colocación precisa del injerto de stent. Estos marcadores radiopacos pueden tomar la forma de bandas de oro en el extremo distal de cada lumen individual de un injerto de stent dado o un marcador direccional, por ejemplo, en forma de "S" o cualquier otra forma adecuada para indicar la dirección y orientación del injerto de stent. Además, se pueden utilizar ganchos de anclaje bidireccionales formados como parte de los dos stents individuales más proximales de un stent injertado dado para obtener una compra sólida en la porción no enferma de la pared del vaso. Además, se puede

usar un stent de fijación en el extremo proximal de un cuerpo principal del injerto de stent que permite la fijación de la fuerza radial dentro del vaso juntamente con ganchos bidireccionales.

Injertos de stent de doble cilindro

5 El stent de doble cilindro se puede utilizar para el tratamiento de cualquier aneurisma de cualquier variación anatómica u otro tipo de aorta enferma o lesión traumática.

Cuerpo principal del Injerto de stent visceral de doble cilindro y métodos de uso

10 En un primer aspecto, como se ejemplifica en las figuras 1A y 1B, la invención proporciona un injerto 100 de stent que comprende, (a) un cuerpo principal del injerto 105 de stent que tiene un extremo 106 distal y un extremo 107 proximal, en donde el cuerpo principal del injerto 105 de stent del tiene una longitud en el intervalo de aproximadamente 100 mm a aproximadamente 120 mm, en donde el cuerpo principal del injerto 105 stent del tiene un diámetro en el extremo 107 proximal en el intervalo de aproximadamente 30 mm a aproximadamente 45 mm, (b) un primer lumen 110 definido en el extremo 106 distal del cuerpo principal del injerto 105 de stent, en donde el primer lumen 110 tiene un diámetro en el intervalo de aproximadamente 18 mm a aproximadamente 20 mm, (c) un segundo lumen 115 definido en el extremo 106 distal del cuerpo principal del injerto 105 de stent, en donde el segundo lumen 115 tiene un diámetro en el intervalo de aproximadamente 16 mm a aproximadamente 18 mm, en donde el primer lumen 110 y el segundo lumen 115 tienen la misma longitud de aproximadamente 50 mm a aproximadamente 70 mm, en donde el primer lumen 110 está asegurado al segundo lumen 115 a lo largo de una longitud compartida 120, y (d) en donde el cuerpo principal del injerto 105 de stent define una pared 125 tubular que es contigua al primer lumen 110 y el segundo lumen 115 de manera que cualquier fluido que ingrese al cuerpo principal del injerto 105 de stent debe salir a través del primer lumen 110 o del segundo lumen 115.

25 En una realización, el injerto 100 de stent de cuerpo principal del injerto de stent de doble cilindro se puede hacer uniendo dos extensiones o ramas existentes de injerto de stent de lumen a la periferia completa de un extremo distal de un injerto de un cuerpo principal del injerto de stent existente de lumen único y luego unir las dos extensiones de lumen único y/o ramas entre sí a lo largo de una longitud compartida. El cuerpo principal del injerto stent se puede unir con dos injertos de stent de lumen único existentes usando adhesivo, costura, unión o soldadura, o cualquier otro mecanismo conocido, por ejemplo. Los mismos medios se pueden usar para unir los dos lúmenes individuales a lo largo de una longitud compartida. Esta realización mantiene las dos extensiones o ramas de un solo lumen en una configuración sustancialmente cilíndrica. En una realización adicional, el cuerpo principal del injerto de stent de doble cilindro se puede hacer cosiendo una costura parcial o completamente en el medio de un injerto de stent vascular existente, para crear los dos "cilindros" o lúmenes separados. En otra realización, el cuerpo principal del injerto de stent de doble cilindro puede sujetarse parcial o completamente en el medio de un injerto de stent vascular existente, para crear los dos lúmenes separados. Alternativamente, el cuerpo principal del injerto de stent de doble cilindro puede fabricarse como un dispositivo de doble lumen unitario usando cualquier proceso adecuado. El uso de una técnica de costura o abrazadera permite que la pared 125 tubular del cuerpo principal del injerto 105 de stent permanezca contigua con las paredes del primer lumen 110 y el segundo lumen 115 de modo que cualquier fluido que entre en el cuerpo principal debe salir a través del primer lumen 110 o del segundo lumen 115.

40 En una realización preferida, el injerto 100 de stent de doble cilindro se puede usar como un cuerpo principal del injerto de stent de anclaje para procedimientos de desramificación.

45 En una realización, la longitud 120 compartida del primer y segundo lúmenes es como mínimo de aproximadamente 30 mm. Esta longitud proporciona una superposición adecuada para la fijación pasiva a otros injertos de stent modulares, por ejemplo, injertos de stent desramificantes de grandes vasos, injertos de stent desramificantes viscerales, injertos de stent de extensión, otros injertos de stent de la presente invención, o cualquier otro injerto de stent de tipo de rama durante procedimientos de desramificación del injerto de stent.

50 En una realización, el primer lumen 110 y el segundo lumen 115 están definidos por una costura 121 en el extremo distal del injerto del cuerpo principal. Como se muestra en las figuras 1B y 2B, el extremo 107, 207 proximal, del cuerpo principal del injerto 105, 205 de stent, permanece sustancialmente cilíndrico para mantener un sellado completo con la pared aórtica. En otra realización, el injerto 100, 200 de stent visceral de doble cilindro incluye además una estructura de injerto de stent cilíndrica, discutida en detalle con respecto al sexto aspecto de la invención, que es coextensivo y está dispuesto en un exterior del cuerpo principal del injerto 105, 205 de stent.

55 En otra realización, el diámetro del primer lumen 110 es aproximadamente 2 mm mayor que el diámetro del segundo lumen 115. En una realización preferida, el diámetro del primer lumen 110 es de aproximadamente 18 mm y el diámetro del segundo lumen 115 es de aproximadamente 16 mm. En diversas realizaciones, el diámetro del primer lumen 110 puede estar entre aproximadamente 18-20 mm, 19-20 mm o 20 mm, mientras que el diámetro del segundo lumen 115 puede estar entre aproximadamente 16-18 mm o aproximadamente 16-17 mm.

En una realización adicional, la longitud del cuerpo principal del injerto 105 de stent es de aproximadamente 100 mm y, en diversas realizaciones, puede estar entre aproximadamente 100-120 mm, 100-115 mm, 100-110 mm, 100-105 mm, 105-120 mm, 110-120 mm, 115-120 mm o aproximadamente 120 mm.

- 5 En diversas realizaciones, el diámetro del extremo proximal del cuerpo principal del injerto de stent puede estar entre aproximadamente 30-45 mm, 32-43 mm, 35-40 mm, 30 mm, 35 mm, 40 mm o aproximadamente 45 mm.

10 En un segundo aspecto, como se muestra en las figuras 2A y 2B, la invención proporciona un injerto 200 stent que comprende, (a) un injerto 205 stent del cuerpo principal que tiene un extremo 206 distal y un extremo 207 proximal, en donde el cuerpo principal del injerto 205 de stent del tiene una longitud en el intervalo de aproximadamente 100 mm a aproximadamente 120 mm, (b) un primer lumen 210 definido aproximadamente a 5 mm desde el extremo 207 proximal del cuerpo principal del injerto 205 de stent al extremo 206 distal del cuerpo 205 principal, donde el primer lumen 210 tiene un diámetro sustancialmente constante a lo largo de su longitud en el intervalo de aproximadamente 18 mm a aproximadamente 20 mm, (c) un segundo lumen 220 definido a aproximadamente 5 mm del extremo 207 proximal del cuerpo principal del injerto 205 de stent al extremo 206 distal del cuerpo principal del injerto 205 de stent, en donde el segundo lumen 215 tiene un diámetro sustancialmente constante a lo largo de su longitud en el intervalo de aproximadamente 16 mm a aproximadamente 18 mm, en donde el primer lumen 210 está asegurado al segundo lumen 215 a lo largo de una longitud 220 compartida.

- 20 El injerto 205 de stent del cuerpo principal define un único lumen con una pared lateral uniforme en el extremo 207 proximal que se extiende 5 mm hacia el extremo 206 distal para asegurar que el perfil del extremo 207 proximal permanezca sustancialmente cilíndrico para mantener un sellado completo con la pared aórtica.

25 Cualquiera de las realizaciones adicionales discutidas con respecto al primer aspecto de la invención se puede usar igualmente con el segundo aspecto de la invención.

30 En un tercer aspecto, véase, por ejemplo, la figura 3, la invención proporciona un método para la colocación de un stent injerto 100, 200 según el primer o segundo aspecto de la invención, que comprende, (a) introducción de un alambre guía en una aorta 300 por acceso arterial, (b) carga de un catéter de entrega que contiene un injerto 100, 200 de stent, según el primer o segundo aspecto de la invención en el alambre guía, (c) mover el catéter de entrega a lo largo del alambre guía e introducir el catéter de entrega en la aorta 300 a través del acceso arterial, y (d) desplegar el injerto 100, 200 de stent, en la aorta 300.

35 En un ejemplo, la figura 3 muestra un injerto 100 de stent de cuerpo principal visceral de doble cilindro que actúa como una plataforma o ancla. Un injerto 800 de stent visceral desramificante se despliega dentro del primer lumen 110 del cuerpo principal del injerto 100 de stent de doble cilindro y un injerto 305 de stent de extensión visceral se despliega dentro del segundo lumen 115. Injertos de extensión adicionales y un injerto de stent bifurcado se unen en serie a través del saco 301 aneurismático a los vasos 302 nativos para completar la desramificación del aneurisma.

40 En una realización, los injertos 100, 200 de stent viscerales de doble cilindro pueden usarse en un despliegue anterógrado en la aorta torácica en la dirección normal del flujo sanguíneo. En un ejemplo de despliegue anterógrado visceral, la porción distal del injerto de stent se puede colocar aproximadamente 11 cm por encima de la arteria celiaca. En este despliegue anterógrado, uno de los primeros o segundos lúmenes de los injertos de stent de doble cilindro está dedicado al segmento visceral de la aorta, mientras que el otro lumen está dedicado a la revascularización de la aorta infrarrenal.

45 En un cuarto aspecto, no mostrado, la invención proporciona un método para la colocación de un injerto 100, 200 de stent, según el primer o segundo aspecto de la invención, que comprende, (a) introducir un alambre guía en un arco aórtico mediante acceso arterial, (b) cargar un catéter de entrega que contiene un injerto 100, 200 de stent, de acuerdo con el primer o el segundo aspecto de la invención sobre el alambre de guía, donde un extremo 106, 206 distal, del injerto de stent se carga primero, (c) mover el catéter de entrega a lo largo del alambre de guía e introducir el catéter de entrega en el arco aórtico mediante acceso arterial, y (d) desplegar el injerto 100, 200 de stent, en una aorta descendente proximal.

50 En un quinto aspecto, no mostrado, la invención proporciona un método para la colocación de un injerto 100, 200 de stent de acuerdo con el primer o segundo aspecto de la invención, que comprende, (a) introducir una guía en una aorta torácica o abdominal mediante acceso arterial, (b) cargar un catéter de entrega que contiene un injerto 100, 200 de stent, según el primer o segundo aspecto de la invención en el alambre de guía, (c) mover el catéter de entrega a lo largo del alambre guía e introducir el catéter de entrega en la aorta torácica o abdominal a través del acceso arterial, y (d) desplegar el injerto 100, 200 de stent, en la aorta torácica o abdominal.

55 En una realización, un cuerpo principal de un injerto de stent desramificante se dimensiona para deslizarse en uno de los lúmenes del cuerpo principal del injerto de stent de doble cilindro, mientras que el otro lumen se puede usar para colocar un stent en una rama inferior, como el segmento infrarrenal. En una realización, el injerto de stent desramificante se mantiene en su lugar mediante fijación pasiva.

Cuerpo principal del injerto de stent de doble cilindro con arco aórtico y métodos de uso

En un sexto aspecto, como se muestra en las figuras 4A y 4B, la invención proporciona un injerto 400 de stent que comprende, (a) un cuerpo principal del injerto 405 de stent que tiene un extremo 406 distal y un extremo 407 proximal en donde el cuerpo principal del injerto 405 de stent tiene una longitud en el intervalo de aproximadamente 50 mm a aproximadamente 70 mm, en donde el cuerpo principal del injerto 405 de stent tiene un diámetro en el extremo 407 proximal en el intervalo de aproximadamente 40 mm a aproximadamente 60 mm, (b) un primer lumen 410 definido en el extremo distal del cuerpo principal del injerto 405 de stent, donde el primer lumen 410 tiene un diámetro en el intervalo de aproximadamente 18 mm a aproximadamente 30 mm, (b) un segundo lumen 415 definido en el extremo 406 distal del cuerpo principal del injerto 405 de stent, donde el segundo lumen 415 tiene un diámetro en el intervalo de aproximadamente 18 mm a aproximadamente 30 mm, (c) donde el primer lumen 410 está asegurado al segundo lumen 415 a lo largo de una longitud compartida 420, en donde la longitud compartida del primer lumen 410 y el segundo lumen 415 está en el intervalo de aproximadamente 30 mm a aproximadamente 65 mm, y (d) en donde el cuerpo principal del injerto 405 de stent define una pared 425 tubular que es contigua al primer lumen 410 y el segundo lumen 415 de modo que cualquier fluido que entre en el cuerpo principal del injerto 405 de stent debe salir a través de uno del primer lumen 410 o del segundo lumen 415.

En una realización, el cuerpo principal del injerto 400 de stent de doble cilindro puede fabricarse uniendo dos extensiones o ramas existentes de injerto de stent de lumen a la periferia completa de un extremo distal de cuerpo principal del injerto de stent de lumen único existente y luego unir las dos extensiones de lumen único y/o ramas entre sí a lo largo de una longitud compartida. El cuerpo principal de injerto de stent de se puede unir con dos injertos de stent de lumen único existentes usando adhesivo, costura, unión o soldadura, o cualquier otro mecanismo conocido, por ejemplo. Los mismos medios se pueden usar para unir los dos lúmenes individuales a lo largo de una longitud compartida. Esta realización mantiene las dos extensiones o ramas de un solo lumen en una configuración sustancialmente cilíndrica. En una realización adicional, el cuerpo principal del injerto de stent de doble cilindro se puede hacer cosiendo una costura parcial o completamente en el medio de un injerto de stent vascular existente, para crear los dos "cilindros" o lúmenes separados. En otra realización, el cuerpo principal del injerto de stent de doble cilindro puede sujetarse parcial o completamente en el medio de un injerto de stent vascular existente, para crear los dos lúmenes separados. Alternativamente, el cuerpo principal del injerto de stent de doble cilindro puede fabricarse como un dispositivo de doble lumen unitario usando cualquier proceso adecuado. El uso de una técnica de costura o abrazadera permite que la pared tubular 425 del cuerpo principal del injerto 405 de stent permanezca contigua con las paredes del primer lumen 410 y el segundo lumen 415 de modo que cualquier fluido que entre al cuerpo principal debe salir a través de uno del primer lumen 410 o del segundo lumen 415.

En una realización del sexto aspecto de la invención, el primer lumen y el segundo lumen están definidos por una costura 421 que comienza en el extremo 406 distal del cuerpo principal del injerto 405 de stent y se extiende hacia el extremo 407 proximal del cuerpo principal del injerto 405 de stent. En una realización preferida, la longitud compartida 421 del primer lumen 410 y el segundo lumen 415 es de aproximadamente 30 mm y, en diversas realizaciones, la longitud compartida 421 puede estar entre aproximadamente 30-65 mm, 30-60 mm, 30-55 mm, 30-50 mm, 30-45 mm, 30-40 mm o 30-35 mm. Alternativamente, la longitud 421 compartida del primer lumen 410 y el segundo lumen 415 es de aproximadamente 70 mm.

En diversas realizaciones, la longitud del cuerpo principal del injerto 405 de stent puede estar entre aproximadamente 50-70 mm, 50-65 mm, 50-60 mm, 50-55 mm, 50 mm, 55-70 mm, 60-70 mm, 65-70 mm o aproximadamente 70 mm.

En una realización, el diámetro del primer lumen 410 es aproximadamente el mismo que el diámetro del segundo lumen 415. En una realización preferida, el diámetro del primer lumen 410 es de aproximadamente 20 mm y el diámetro del segundo lumen 415 es de aproximadamente 20 mm. En diversas realizaciones, el diámetro del primer lumen 410 puede estar entre aproximadamente 18-30 mm, 20-28 mm, 22-26 mm o 24 mm. En diversas realizaciones, el diámetro del segundo lumen 415 puede estar entre aproximadamente 18-30 mm, 20-28 mm, 22-26 mm o aproximadamente 24 mm.

En otra realización preferida, el cuerpo principal del injerto 405 de stent tiene un diámetro en el extremo proximal 406 de aproximadamente 40 mm. En aún otra realización preferida, la longitud del cuerpo principal del injerto 405 de stent es de aproximadamente 50 mm y, en diversas realizaciones, la longitud del cuerpo principal del injerto 405 de stent puede estar entre aproximadamente 40-60 mm, 42-58 mm, 44-56 mm, 46-54 mm, 48-52 mm, 40 mm o aproximadamente 60 mm.

En otra realización, como se muestra en la figura 5A, el sexto aspecto de la invención comprende además una estructura 430 de stent cilíndrica coextensiva y dispuesta en un exterior del cuerpo principal del injerto 405 de stent. La estructura cilíndrica de injerto 430 de stent mantiene el injerto 400 de stent de doble cilindro en una forma sustancialmente cilíndrica para ayudar con el contacto facial con la pared del vaso a lo largo de la longitud del injerto de stent dando como resultado un sellado circunferencial completo y para asegurar que el flujo sanguíneo se mantenga a través de ambos lúmenes 410, 415. Cuando el injerto 400 de stent de doble cilindro se despliega en la

aorta ascendente o en la aorta descendente proximal, es particularmente importante mantener la forma cilíndrica del injerto 400 de stent de doble cilindro.

5 En una realización, la estructura 430 de stent cilíndrica puede definir además ganchos 435 de anclaje bidireccionales. Estos ganchos 435 de anclaje bidireccionales se unen a la pared aórtica impidiendo o limitando la migración del cuerpo principal del injerto 405 de stent dentro de la aorta.

10 En otra realización, la estructura 430 de stent cilíndrica puede incluir además marcadores 440 radioopacos en forma de bandas de oro en el extremo distal de cada lumen individual de un stent injertado dado. Estos marcadores 440 radioopacos ayudan al cirujano a asegurar que el injerto 400 de stent de doble cilindro esté orientado apropiadamente dentro de la aorta antes del despliegue y ayude adicionalmente con la colocación del alambre guía dentro del primer y/o segundo lúmenes 410, 415.

15 En otra realización más, la estructura 430 de injerto de stent cilíndrica puede incluir además un marcador 445 direccional de cualquier forma o configuración, por ejemplo, una forma en "S". El marcador 445 direccional ayuda al cirujano a garantizar que el injerto 400 de stent de doble cilindro esté orientado adecuadamente dentro de la aorta antes del despliegue.

20 En una realización, mostrada en la figura 5B, se fija una válvula 445 de stent al extremo 407 proximal del cuerpo principal del injerto 405 de stent, donde se cubre un extremo 446 libre de la válvula 445 de stent y se descubre una porción de la válvula 447 de stent que se extiende entre el extremo 446 libre y el extremo 407 proximal del cuerpo principal del injerto 405 de stent. Como se usa en el presente documento, una "válvula de stent" es una válvula de autoexploración percutánea fijada a un extremo 407 proximal del cuerpo principal del injerto 405 de stent con la porción 447 descubierta superpuesta a las arterias 455 coronarias para mantener el flujo sanguíneo. Una realización
25 ejemplar de la válvula de stent incluye la Corevalve® fabricada por Medtronic. En una realización, el extremo 446 libre de la válvula 445 de stent está cubierto con un material impermeable o natural. En una realización, la válvula 445 de stent puede colocarse en el tracto 451 de salida de la válvula aórtica. El mecanismo de anclaje de la válvula de stent se deriva, por ejemplo, de una forma de embudo con un diámetro mayor en el extremo 446 libre y un diámetro más pequeño en el punto donde la porción descubierta se encuentra con la porción 447 descubierta. Esta
30 realización se puede usar en combinación con cualquiera de los de cuerpos principales de los injertos de stent de anclaje de la presente invención.

35 En un séptimo aspecto, la divulgación proporciona un método para la colocación de un injerto 400 de stent del sexto aspecto de la invención, que comprende, (a) introducir un alambre guía en una aorta por acceso arterial, (b) cargar un catéter de entrega que contiene un injerto 400 de stent según el sexto aspecto de la invención sobre el alambre guía, (c) mover el catéter de entrega a lo largo del alambre de guía e introducir el catéter de entrega en la aorta a través del acceso arterial, y (d) desplegar el injerto 400 de stent en la aorta.

40 En una realización, el séptimo aspecto comprende además (e) cargar un segundo catéter de entrega que contiene un injerto 1100 de stent desramificante de acuerdo con el decimotercer aspecto de la invención sobre el alambre de guía, (f) mover el segundo catéter de entrega a lo largo del alambre guía e introducir el catéter de entrega en la aorta por acceso arterial, y (g) desplegar el injerto 1100 de stent desramificante en una de la aorta o un lumen de un injerto de stent previamente colocado, tal como un injerto 400 de stent de acuerdo con el sexto aspecto de la invención dentro de la aorta.
45

En una realización, un cuerpo principal del injerto 1100 de stent desramificante está dimensionado para deslizarse dentro de uno de los lúmenes del cuerpo principal del injerto de stent 400 de doble cilindro, mientras que el otro lumen puede usarse un injerto de extensión de stent. En una realización, el injerto 1100 de stent desramificante y el injerto de stent de extensión se mantienen en su sitio mediante fijación pasiva.
50

En otra realización, el séptimo aspecto comprende además, (h) introducir un segundo alambre guía en la aorta mediante acceso arterial, (i) cargar un tercer catéter de entrega que contiene una rama 1325 para grandes vasos según el decimotercer aspecto de la invención sobre el segundo alambre de guía, (j) mover el tercer catéter de entrega a lo largo del segundo alambre de guía e introducir el tercer catéter de entrega en una pata seleccionada del injerto 1100 de stent desramificante a través del acceso arterial, y (k) desplegar un extremo 1326 proximal de la rama 1325 para grandes vasos en la pata seleccionada del injerto 1100 de stent desramificante.
55

En un octavo aspecto, la descripción proporciona un método para la colocación de un injerto 400 de stent del sexto aspecto de la invención, que comprende, (a) introducir un alambre guía en un arco aórtico mediante acceso arterial, (b) cargar un catéter de entrega que contiene un injerto 400 de stent de acuerdo con el sexto aspecto de la invención sobre el alambre de guía, en donde un extremo 406 distal del injerto 405 de stent se carga primero, (c) mover el catéter de entrega a lo largo del alambre de guía e introducir el catéter de entrega en el arco aórtico mediante acceso arterial, y (d) desplegar el injerto 400 de stent en una aorta descendente proximal.
60

65 En otra realización, el injerto de stent de doble arco de arco aórtico se puede usar en un despliegue retrógrado en el arco aórtico contra la dirección normal del flujo sanguíneo. En el despliegue retrógrado, la porción proximal del

injerto de stent se puede colocar a unos 11 cm distal a la arteria subclavia izquierda. En este despliegue retrógrado, uno de los primeros o segundos lúmenes está dedicado a los Grandes vasos, mientras que el otro lumen está dedicado a la aorta ascendente.

5 En un noveno aspecto, como se muestra en la figura 6, la invención proporciona un método para la colocación de un injerto 400 de stent del sexto aspecto de la invención, que comprende, (a) introducir un alambre de guía en una aorta 450 ascendente a través de acceso arterial, (b) cargar un catéter de entrega que contiene un injerto 400 de stent según el sexto aspecto de la invención sobre el alambre guía, (c) mover el catéter de entrega a lo largo del alambre guía e introducir el catéter de entrega en la aorta 450 ascendente vía acceso arterial, y (d) desplegar el injerto 400 de stent en uno o ambos de un tracto de salida 451 aórtica o la aorta 450 ascendente.

10 En una realización, el injerto stent 400 de doble cilindro puede usarse en un despliegue anterógrado en la aorta 450 ascendente en la dirección normal del flujo sanguíneo. Esto se considera un abordaje "transapical". Tal como se usa en la presente memoria, el abordaje "transapical" se realiza a través del ventrículo izquierdo a través de un vértice del corazón hacia la aorta 450 ascendente con el fin de desramificar el arco aórtico de forma anterógrada. Específicamente, el injerto 400 de stent de doble cilindro se carga en un catéter en reversa y se despliega anterógrado. En este despliegue anterógrado transapical, la porción proximal del injerto 400 de stent de doble cilindro se despliega dentro de aproximadamente un centímetro de las arterias coronarias de la válvula 455 aórtica. En la realización que utiliza una válvula 445 de stent, el extremo 446 cubierto de la válvula stent descansa en el tracto de salida aórtica 451, mientras que la porción 447 descubierta de la válvula de stent se extiende a través de las arterias 455 coronarias permitiendo que el flujo de sangre continúe de una manera normal. De acuerdo con este despliegue anterógrado transapical, uno de los primeros o segundos lúmenes 410, 415 del injerto 400 de stent de doble cilindro está dedicado a la arteria 452 innominada, mientras que el otro lumen está dedicado a la carótida 453 común izquierda y las arterias 454 subclavias izquierdas.

25 Injertos de stent desramificantes

Los injertos de stent desramificantes se pueden utilizar para el tratamiento de cualquier aneurisma de cualquier variación anatómica u otro tipo de aorta enferma o lesión traumática. Los injertos de stent desramificantes, en particular, pueden conectarse a casi cualquier anatomía del vaso y, por lo tanto, proporcionan una facilidad de uso en una variedad de pacientes diferentes. Además, el injerto de stent desramificante se puede usar en combinación con cualquier realización del injerto de stent de doble cilindro o rama de injerto de stent descrito en este documento, u otro injerto de stent de anclaje de cuerpo principal. El injerto de stent desramificante central comprende un cuerpo principal del injerto de stent con una bifurcación que define una primera pata y una segunda pata. Este núcleo se puede usar modularmente con ramas que pueden seleccionarse según el procedimiento de desramificación requerido y la vasculatura de un paciente dado.

Injertos de stent visceral desramificantes y métodos de uso

40 En un décimo aspecto, como se muestra en las figuras 7A-9B, la invención proporciona un injerto 700, 800, 900 de stent desramificante que comprende, (a) un cuerpo principal del injerto 705, 805, 905 de stent con una bifurcación 710, 810, 910 que define una primera pata 715, 815, 915 y una segunda pata 720, 820, 920, en donde el cuerpo principal del injerto 705, 805, 905 de stent tiene un extremo 706, 806, 906 distal y un extremo 707, 807, 907 proximal, (b) donde el cuerpo principal del injerto 705, 805, 905 de stent tiene un diámetro en el extremo 707, 807, 907 proximal en el intervalo de aproximadamente 18 mm a aproximadamente 22 mm, (c) donde la primera pata 715, 815, 915 y la segunda pata 720, 820, 920 tienen un diámetro en el intervalo de aproximadamente 14 mm a aproximadamente 16 mm, (d) en donde la distancia desde el extremo 707, 807, 907 proximal del cuerpo principal del injerto 705, 805, 905 de stent en el extremo 706, 806, 906 distal de la primera pata 715, 815, 915 está en el intervalo de aproximadamente 70 mm a aproximadamente 90 mm, (e) y en donde la distancia desde el extremo 707, 807, 907 proximal del cuerpo principal del injerto 705, 805, 905 de stent al extremo distal 721, 821, 921 de la segunda pata 720, 820, 920 está en el intervalo de aproximadamente 80 mm a aproximadamente 100 mm, y en donde la segunda pata 720, 820, 920 es al menos aproximadamente 10 mm más larga que la primera pata 715, 815, 915. Números similares denotan características similares en las figuras 7A-9B

55 El injerto 700 de stent visceral desramificante puede desplegarse dentro de un lumen de un cuerpo principal del injerto de stent de doble cilindro como un segundo nivel en un procedimiento de desramificación o colocación en contacto directo con una pared del vaso como un cuerpo principal del injerto de stent de anclaje. Además, el injerto 700, 800, 900 de stent visceral desramificante, podría desplegarse en el lumen de cualquier injerto de stent de tamaño apropiadamente colocado previamente.

60 En una realización preferida, la segunda pata 720, 820, 920 no es más de aproximadamente 20 mm más larga que la primera pata 715, 815, 915. La diferencia de longitud entre las dos patas permite utilizar un dispositivo de restricción más pequeño para el despliegue y facilita aún más la selección de los vasos individuales para la colocación de stents proporcionando una mejor visualización radiográfica de las patas. En una realización preferida adicional, la distancia desde el extremo 707, 807, 907 proximal del cuerpo principal del injerto 705, 805, 905 de stent al extremo 706, 806, 906 distal de la primera pata 715, 815, 915 es de aproximadamente 70 mm, y la distancia

5 desde el extremo 707, 807, 907 proximal del cuerpo principal del injerto de stent 705 al extremo distal de la segunda pata 720 es de aproximadamente 80 mm. En diversas realizaciones, la distancia desde el extremo 707, 807, 907 proximal del cuerpo principal del injerto 705, 805, 905 de stent al extremo 706, 806, 906 distal de la primera pata 715, 815, 915 puede estar entre aproximadamente 70-90 mm, 70-85 mm, 70-80 mm o 70-75 mm. En diversas realizaciones, la distancia desde el extremo 707, 807, 907 proximal del cuerpo principal del injerto 705, 805, 905 de stent al extremo distal de la segunda pata 720, 820, 920 puede estar entre aproximadamente 80-100 mm, 80-95 mm, 80-90 mm o 80-85 mm.

10 En otra realización preferida, la bifurcación 710, 810, 910 se produce en el intervalo de aproximadamente 30 mm a aproximadamente 40 mm desde el extremo 707, 807, 907 proximal. Esto proporciona 30-40 mm para la fijación pasiva con un lumen de un cuerpo principal del injerto de stent de doble cilindro de anclaje 100, 200 o cualquier otro injerto de stent de anclaje y/o 30-40 mm de pared sustancialmente cilíndrica en el extremo 707, 807, 907 proximal del cuerpo principal del injerto 705, 805, 905 de stent para contacto facial directo con la pared aórtica cuando el injerto 700 de stent visceral desramificante, 800, 900 actúa como un anclaje de cuerpo principal.

15 En una realización preferida adicional, el diámetro del cuerpo principal del injerto 705, 805, 905 de stent en el extremo 707, 807, 907 proximal es de aproximadamente 20 mm y, en diversas realizaciones, puede estar entre aproximadamente 18-22 mm, 19-22 mm, 20-22 mm, 21-22 mm o aproximadamente 22 mm.

20 En una realización, el décimo aspecto de la invención comprende además una primera rama 725 visceral, 825, 925 unida con una de la primera pata 715, 815, 915 o la segunda pata 720, 820, 920 en el extremo distal del cuerpo principal del injerto 705, 805, 905 de stent.

25 En una realización preferida, como se muestra en las figuras 8A-9B, la primera rama 825, 925 visceral se une con una de la primera pata 815, 915 o la segunda pata 820, 920 a través de una costura 831, 931. En esta realización, la primera rama 825, 925 visceral tiene preferiblemente un diámetro en el extremo 826, 926 proximal de aproximadamente 14 mm y, en diversas realizaciones, puede estar entre aproximadamente 14-16 mm o 14-15 mm. Además, en esta realización, la primera rama 825, 925 visceral tiene preferiblemente una longitud en el intervalo de aproximadamente 30 mm a aproximadamente 50 mm y, en diversas realizaciones, puede estar entre aproximadamente 30-45 mm, 30-40 mm, 30-35 mm o aproximadamente 30 mm. También en esta realización, la primera rama 825, 925 visceral puede tener una bifurcación 830, 930 que define una tercera pata 835, 935 y una cuarta pata 840, 940, y la bifurcación 830, 930 ocurre preferiblemente aproximadamente en la costura. Aquí, cada una de la tercera pata 835, 935 y la cuarta pata 840, 940 preferiblemente tienen un diámetro de aproximadamente 7 mm. En una realización preferida adicional, como se muestra por ejemplo en las figuras 8A y 8B, el décimo aspecto de la invención comprende además una segunda rama 845, 945 visceral unida a la otra de la primera pata 815, 915 o la segunda pata 820, 920. En esta realización, la segunda rama 845, 945 visceral puede tomar la forma de cualquier realización de la primera rama 725, 825, 925 discutida en todo momento.

40 En otra realización preferida, la primera rama 725 visceral se une con una de la primera pata 715 o la segunda pata 720 mediante fijación pasiva. En esta realización, la primera rama 725 visceral tiene preferiblemente un diámetro en el extremo 726 proximal en un intervalo de aproximadamente 15 mm a aproximadamente 17 mm y, en diversas realizaciones, puede estar entre aproximadamente 15-16 mm, 16-17 mm o aproximadamente 15 mm. El diámetro en el extremo 726 proximal de la rama 725 visceral debe ser al menos aproximadamente 1 mm mayor que el diámetro de la pata que recibe la rama y la longitud de la superposición entre la pata y la rama debe ser de al menos 30 mm para que la fijación pasiva sea efectiva.

50 En una realización de fijación pasiva, mostrada en las figuras 7A, Detalles A y 7B, Detalle A, la primera rama 725 visceral tiene preferiblemente una longitud en el intervalo de aproximadamente 60 mm a aproximadamente 80 mm y, en diversas realizaciones, puede estar entre aproximadamente 60-75 mm, 60-70 mm, 60-65 mm, 60 mm, 65-80 mm, 70-80 mm, 75-80 mm o aproximadamente 80 mm. En una realización adicional, la primera rama 725 visceral puede tener una bifurcación 730 que define una tercera pata 735 y una cuarta pata 740, y la tercera pata 735 y la cuarta pata 740 tienen, preferiblemente, cada una longitud de aproximadamente 30 mm. En otra realización más, cada una de la tercera pata 735 y la cuarta pata 740 preferiblemente tienen un diámetro de aproximadamente 7 mm.

55 En otra realización de fijación pasiva, mostrada en las figuras 7A, Detalles B y 7B, Detalle B, la primera rama 725 visceral tiene preferiblemente una longitud en el intervalo de aproximadamente 60 mm a aproximadamente 80 mm y, en diversas realizaciones, puede estar entre aproximadamente 60-75 mm, 60-70 mm, 60-65 mm, 60 mm, 65-80 mm, 70-80 mm, 75-80 mm o aproximadamente 80 mm. En una realización adicional, la primera rama 725 visceral define un solo lumen 745, y la primera rama 725 visceral tiene preferiblemente un diámetro en el extremo 746 distal de aproximadamente 7 mm.

60 En una realización de fijación pasiva adicional, mostrada en las figuras 7A, Detalles C y 7B, Detalle C, la primera rama 725 visceral tiene una longitud en el intervalo preferiblemente de aproximadamente 70 mm a aproximadamente 100 mm y, en diversas realizaciones, puede estar entre aproximadamente 70-95 mm, 70-90 mm, 70-85 mm, 70-80 mm, 70-75 mm, 70 mm, 75-100 mm, 80-100 mm, 85-100 mm, 90-100 mm, 95-100 mm o aproximadamente 100 mm. En una realización adicional, la primera rama 725 visceral tiene una bifurcación 750 que define una tercera pata 755

y una cuarta pata 760, y la tercera pata 755 y la cuarta pata 760 tienen, preferiblemente, cada una, una longitud de aproximadamente 30 mm. En otra realización más, la tercera pata 755 tiene preferiblemente un diámetro de aproximadamente 7 mm y la cuarta pata 760 tiene preferiblemente un diámetro de aproximadamente 16 mm.

- 5 Cada una de las realizaciones anteriores de la rama 725 visceral se puede usar indistintamente con la primera o segunda pata 715, 720 del injerto 700 de stent desramificante.

10 En un undécimo aspecto, como se muestra en las figuras 10A y 10B, la invención proporciona un injerto de stent desramificante 1000 que comprende, (a) un cuerpo principal del injerto 1005 de stent con una bifurcación 1010 que define una primera pata 1015 y una segunda pata 1020, en donde el cuerpo principal del injerto 1050 de stent tiene un extremo distal 1006 y un extremo 1007 proximal, (b) donde el cuerpo principal del injerto 1005 de stent tiene un diámetro en el extremo 1007 proximal en el intervalo de aproximadamente 28 mm a aproximadamente 36 mm, (c) donde la primera pata 1015 y la segunda pata 1020 tienen cada una un diámetro de aproximadamente 14 mm, (d) donde la distancia desde el extremo 1007 proximal del cuerpo principal del injerto 1005 de stent al extremo distal 1016 de la primera pata 1015 es de aproximadamente 70 mm, (e) y en donde la distancia desde el extremo 1007 proximal del cuerpo principal del injerto 1005 de stent al extremo 1021 distal de la segunda pata 1020 es de aproximadamente 80 mm.

20 En diversas realizaciones, el diámetro en el extremo 1007 proximal del cuerpo 1005 principal puede estar entre aproximadamente 28-36 mm, 28-34 mm, 28-32 mm, 28-30 mm, 28 mm, 30-36 mm, 32-36 mm, 34-36 mm o aproximadamente 36 mm.

25 En una realización de acuerdo con el décimo u undécimo aspecto de la invención, la segunda pata 720, 820, 920, 1020 define al menos una fenestración.

30 En otra realización, como se muestra en las figuras 10A y 10B, el undécimo aspecto comprende, además, una primera rama 1025 visceral unida a la primera pata 1015 en el extremo distal 1006 del cuerpo principal del injerto 1005 de stent, donde la primera rama 1025 visceral tiene una bifurcación 1030 que define una tercera pata 1035 y una cuarta pata 1040, donde la bifurcación 1030 se produce inmediatamente en el extremo 1026 proximal de la primera rama 1025 visceral, donde la primera rama 1025 visceral tiene una longitud de aproximadamente 30 mm, y donde cada una de la tercera pata 1035 y la cuarta pata 1040 tienen un diámetro de aproximadamente 7 mm.

35 En una realización adicional, como se muestra en las figuras 10A y 10B, el undécimo aspecto comprende además, una extensión 1045 visceral unida con la segunda pata 1020, en la que la extensión 1045 visceral tiene un extremo 1046 proximal y un extremo 1047 distal, en donde la extensión 1045 visceral comprende una pata principal tubular 1050 con una bifurcación 1055 que define una primera pata de extensión 1060 y una segunda pata 1065 de extensión, donde la primera pata de extensión 1060 tiene un diámetro distal de aproximadamente 7 mm y la segunda pata 1065 de extensión tiene un diámetro distal de aproximadamente 16 mm, y en donde la extensión 1045 visceral tiene un diámetro de aproximadamente 15 mm en el extremo proximal 1046 y un diámetro de aproximadamente 20 mm en la bifurcación 1055, en donde la extensión 1045 visceral tiene una longitud de aproximadamente 93 mm. En diversas realizaciones, la longitud de la extensión 1045 visceral puede estar entre aproximadamente 82-199 mm, 87-177 mm, 93-156 mm, 109-140 mm, o aproximadamente 124 mm, aproximadamente 82 mm, aproximadamente 156 mm o aproximadamente 199 mm.

45 En un duodécimo aspecto, como se muestra en la figura 3, la invención proporciona un método para la colocación de un injerto 700, 800, 900 de stent desramificante de acuerdo con el décimo u undécimo aspecto de la invención, que comprende (a) introducir un alambre guía en la aorta 300 a través del acceso arterial, (b) cargar un catéter de entrega que contiene un injerto endovascular desramificante 700, 800, 900 según el décimo u undécimo aspecto de la invención sobre el alambre guía, (c) mover el catéter de entrega a lo largo del alambre de guía e introducir el catéter de entrega en la aorta a través del acceso arterial, (d) y desplegar el injerto 700, 800, 900 de stent desramificante en una de la aorta 300 o un lumen de un injerto de stent previamente colocado, tal como un injerto 100, 200 de stent según el primer o segundo aspecto de la invención dentro de la aorta 300.

55 En una realización, como se muestra en la figura 3, el duodécimo aspecto comprende además, (e) introducir un segundo alambre de guía en la aorta 300 por acceso arterial, (f) cargar un segundo catéter de entrega que contiene una rama 725, 825, 925 visceral según el décimo u undécimo aspecto de la invención sobre el segundo alambre guía, (g) mover el segundo catéter de entrega a lo largo del segundo alambre de guía e introducir el segundo catéter de entrega en la primera pata 715, 815, 915 o la segunda pata 720, 820, 920 de la stent 700, 800, 900 desramificante mediante acceso arterial, y (h) desplegar un extremo 726, 826, 926 proximal, del injerto 700, 800, 900 de stent de rama visceral en la primera pata 715, 815, 915 o la segunda pata 720, 820, 920 del injerto 700, 800, 900 de stent desramificante.

65 En otra realización, no mostrada, el duodécimo aspecto comprende, además, (i) introducir un tercer alambre de guía en la aorta a través del acceso arterial y en un lumen seleccionado del injerto 700, 800, 900 de stent desramificante, (j) cargar un tercer catéter de entrega que contiene un injerto 1045 de stent de extensión visceral según el décimo u undécimo aspecto de la invención sobre el tercer alambre de guía, (k) mover el tercer catéter de entrega a lo largo

del tercer alambre de guía e introducir el tercer catéter de entrega en el lumen seleccionado del injerto 700, 800, 900 de stent desramificante mediante acceso arterial, y (l) desplegar un extremo 1046 proximal del injerto 1045 de stent de extensión visceral en el lumen seleccionado del injerto 700, 800, 900 de stent desramificante, mientras que el extremo distal se extiende dentro de un vaso nativo.

5 Injerto de stent desramificante de grandes vasos y métodos de uso

10 En un decimotercer aspecto, como se muestra por ejemplo en las figuras 11A-12, la invención proporciona un injerto 1100 de stent desramificante que comprende, (a) un cuerpo principal del injerto 1105 de stent con una primera bifurcación 1110 que define una primera pata 1115 y una segunda pata 1120, en donde el cuerpo principal del injerto 1105 de stent tiene un extremo 1106 distal y un extremo 1107 proximal; en donde el cuerpo principal del injerto 1105 de stent tiene un diámetro en el extremo 1106 proximal en el intervalo de aproximadamente 18 mm a aproximadamente 28 mm, (b) donde la primera pata 1115 y la segunda pata 1120 tienen cada una un diámetro en el intervalo de aproximadamente 12 mm a aproximadamente 18 mm, (c) en donde la distancia desde el extremo 1106 proximal del cuerpo principal del injerto 1105 de stent al extremo 1116 distal de la primera pata 1115 está en el intervalo de aproximadamente 30 mm a aproximadamente 50 mm, y (d) en donde la distancia desde el extremo 1107 proximal del cuerpo principal del injerto 1105 de stent al extremo 1121 distal de la segunda pata 1120 está en un intervalo de aproximadamente 50 mm a aproximadamente 70 mm.

20 Al igual que el injerto de stent visceral desramificante, el injerto de stent desramificante de grandes vasos puede desplegarse dentro de un lumen de un cuerpo principal del injerto de stent de doble cilindro como segundo nivel en un procedimiento de desramificación o ponerse en contacto directo con la pared de un vaso como un cuerpo principal del injerto de stent de anclaje. Además, el injerto de stent de grandes vasos podría desplegarse en el lumen de cualquier injerto de stent de tamaño apropiado previamente colocado.

25 En una realización preferida, el diámetro del cuerpo principal del injerto 1105 de stent en el extremo 1107 proximal es de aproximadamente 25 mm y, en diversas realizaciones, puede estar entre aproximadamente 18-28 mm, 20-26 mm, 22-25 mm o 24-25 mm. En otra realización preferida, la primera bifurcación 1110 se produce en el intervalo de aproximadamente 20 mm a aproximadamente 45 mm desde el extremo 1107 proximal y, en diversas realizaciones, la distancia de la primera bifurcación 1110 al extremo 1107 proximal puede estar entre aproximadamente 20-50 mm, 25-40 mm, 30-35 mm o aproximadamente 30 mm. En una realización preferida adicional, la primera pata 1115 y la segunda pata 1120 tienen cada una un diámetro de aproximadamente 14 mm y, en diversas realizaciones, puede estar entre aproximadamente 12-18 mm, 13-17 mm, 14-15 mm o 14-16 mm.

35 En otra realización, el decimotercer aspecto de la invención comprende además una primera rama 1125 para grandes vasos unida con una de la primera pata 1115 o la segunda pata 1120 en el extremo 1106 distal del cuerpo principal del injerto 1105 de stent vascular.

40 En una realización preferida mostrada en las figuras 11A y 11B, la primera rama 1125 para grandes vasos se une con una de la primera pata 1115 o la segunda pata 1120 a través de una costura 1131. En esta realización, la primera rama 1125 para grandes vasos tiene preferiblemente un diámetro en el extremo 1126 proximal en el intervalo de aproximadamente 14-16 mm y, en diversas realizaciones, el diámetro en el extremo 1126 proximal de la primera rama 1125 para grandes vasos puede estar entre aproximadamente 14-16 mm, 14-15 mm o aproximadamente 14 mm. Además, en esta realización, la primera rama 1125 para grandes vasos tiene preferiblemente una longitud de aproximadamente 30 mm. También en esta realización, la primera rama 1125 para grandes vasos puede tener una bifurcación 1130 que define una tercera pata 1135 y una cuarta pata 1140, y la bifurcación 1130 ocurre preferiblemente aproximadamente en la costura 1131. Aquí, cada una de la tercera pata 1135 y la cuarta pata 1140 tienen preferiblemente un diámetro en el intervalo de aproximadamente 7 mm a aproximadamente 12 mm.

50 En una realización preferida adicional, como se muestra en la figura 12, la primera rama 1225 para grandes vasos se une de nuevo con una de la primera pata 1215 o la segunda pata 1220 a través de una costura 1231. En esta realización, el cuerpo principal del injerto 1205 de stent tiene un diámetro en el extremo 1207 proximal en el intervalo de aproximadamente 20 mm a aproximadamente 28 mm, donde la primera bifurcación 1210 se produce en el intervalo de aproximadamente 25 mm a aproximadamente 45 mm desde el extremo proximal 1207 del cuerpo principal del injerto 1205 de stent, y donde cada una de la tercera pata 1235 y la cuarta pata 1240 tienen un diámetro en el intervalo de aproximadamente 8 mm a aproximadamente 12 mm. En diversas realizaciones, el diámetro en el extremo 1207 proximal del cuerpo principal del injerto 1205 de stent puede estar entre aproximadamente 22-26 mm, 24-26 mm o aproximadamente 26 mm. En diversas realizaciones, la distancia de la primera bifurcación 1210 al extremo 1207 proximal puede estar entre aproximadamente 20-45 mm, 25-40 mm, 30-35 mm o aproximadamente 30 mm. En diversas realizaciones, el diámetro de cada una de la tercera pata 1235 y la cuarta pata 1240 puede estar entre aproximadamente 8-11 mm, 9-11 mm, 9-12 mm o aproximadamente 10 mm. En diversas realizaciones, el diámetro de la segunda pata 1220 puede estar entre aproximadamente 12-18 mm, 14-16 mm o aproximadamente 14 mm. En diversas realizaciones, la longitud desde el extremo 1207 proximal del cuerpo principal del injerto 1205 de stent hasta el extremo distal de la segunda pata 1220 puede estar entre aproximadamente 55-80 mm, 60-75 mm,

60-70 mm, 60-65 mm, 60-80 mm, 65-80 mm, 70-80 mm, 75-80 mm o aproximadamente 60 mm o aproximadamente 80 mm.

5 En una realización, el decimotercer aspecto de la invención comprende además una pluralidad de ganchos 1245 de anclaje bidireccionales unidos a dos stents adyacentes en el extremo proximal del cuerpo principal del injerto 1205 de stent.

10 En otra realización más, el decimotercer aspecto de la invención comprende además una banda 1250 radioopaca dispuesta en el extremo distal de cada una de la primera pata 1215, la tercera pata 1235 y la cuarta pata 1240.

15 En otra realización, el cuerpo principal del injerto 1205 de stent puede incluir además un marcador 1255 direccional en el cuerpo principal del injerto 1205 de stent en cualquier configuración, por ejemplo, una forma de "S".

20 En otra realización preferida, como se muestra en las figuras 13A y 13B, la primera rama grande del vaso 1325 se une con una de la primera pata 1115 o la segunda pata 1120 mediante fijación pasiva. En esta realización, la primera rama 1325 para grandes vasos tiene preferiblemente un diámetro en el extremo 1326 proximal en un intervalo de aproximadamente 15 mm a aproximadamente 17 mm y, en diversas realizaciones, puede estar entre aproximadamente 15-16 mm, 16-17 mm o aproximadamente 16 mm. El diámetro en el extremo 1326 proximal de la rama 1325 para grandes vasos debe ser al menos 1 mm mayor que el diámetro de la pata que recibe la rama y la superposición entre la pata y la rama debe ser de al menos 30 mm para que la fijación pasiva sea efectiva. Además, en esta realización, la primera rama 1325 para grandes vasos tiene preferiblemente una longitud en el intervalo de aproximadamente 60 mm a aproximadamente 100 mm y, en diversas realizaciones, puede estar entre aproximadamente 60-75 mm, 60-70 mm, 60-65 mm o aproximadamente 60 mm. En una realización de fijación pasiva, la primera rama para grandes vasos 1335 tiene una bifurcación 1330 que define una tercera pata 1335 y una cuarta pata 1340, y la tercera pata 1335 y la cuarta pata 1340 tienen cada una preferiblemente una longitud de aproximadamente 30 mm. En esta realización de fijación pasiva, cada una de la tercera pata 1335 y la cuarta pata 1340 tienen preferiblemente un diámetro en el intervalo de aproximadamente 7 mm a aproximadamente 12 mm. En diversas realizaciones, la longitud de la tercera pata 1335 puede estar entre aproximadamente 8-11 mm, 9-11 mm, 9-10 mm o aproximadamente 10 mm. En diversas realizaciones, la longitud de la cuarta pata 1340 puede estar entre aproximadamente 7-11 mm, 7-10 mm, 7-9 mm, 7-8 mm o aproximadamente 7 mm.

25 En otra realización más, el decimotercer aspecto de la invención comprende además una segunda rama para grandes vasos unida a la otra de la primera pata 1115 o la segunda pata 1120. La segunda rama para grandes vasos puede tomar la forma de cualquier realización de la primera rama 1325 para grandes vasos. En una realización adicional, la segunda rama para grandes vasos comprende un de extensión stent cubierto.

30 En una realización, la segunda pata 1120 define al menos una fenestración.

35 En un decimocuarto aspecto, la divulgación proporciona un método para la colocación de un injerto 1100, 1200 de stent desramificante de acuerdo con el decimotercer aspecto de la invención, que comprende (a) introducir un alambre de guía en una aorta mediante acceso arterial, (b) cargar un catéter de entrega que contiene un injerto 1100 de stent desramificante según el decimotercer aspecto de la invención sobre el alambre guía, (c) mover el catéter de entrega a lo largo del alambre guía e introducir el catéter de entrega en la aorta mediante acceso arterial, y (d) desplegar el injerto 1100 de stent desramificante en una de la aorta o un lumen de un injerto de stent colocado previamente, tal como un injerto 400 de stent de acuerdo con el sexto aspecto de la invención dentro de la aorta.

40 En una realización, el decimocuarto aspecto comprende además, (e) introducir un segundo alambre de guía en la aorta a través del acceso arterial, (f) cargar un segundo catéter de entrega que contiene una rama 1325 para grandes vasos de acuerdo con el decimotercer aspecto de la invención sobre el segundo alambre de guía, (g) mover el segundo catéter de entrega a lo largo del segundo alambre de guía e introducir el segundo catéter de entrega en una pata seleccionada del injerto 1100 de stent desramificante a través del acceso arterial, y (h) desplegar un extremo proximal 1326 de la rama 1325 para grandes vasos en la pata seleccionada del injerto 1100, 1200 de stent desramificante.

45 En una realización, el decimocuarto aspecto comprende adicionalmente, (i) introducir un tercer alambre guía en la aorta descendente a través del acceso arterial y en un lumen seleccionado del injerto de stent desramificante de acuerdo con el decimotercer aspecto de la invención, (j) cargar un tercer catéter de entrega que contiene un injerto de stent de extensión sobre el tercer alambre de guía, (k) mover el tercer catéter de entrega a lo largo del tercer alambre de guía e introducir el tercer catéter de entrega en el lumen seleccionado del injerto 1100, 1200 de stent desramificante, a través del acceso arterial, y (l) desplegar un extremo proximal del injerto de stent de extensión en el lumen seleccionado del injerto 1100, 1200 de stent desramificante, mientras que el extremo distal del injerto de stent de extensión se extiende dentro de un vaso.

50 En un decimoquinto aspecto, la divulgación proporciona un método para la colocación de un injerto 1100, 1200 de stent desramificante, de acuerdo con el decimotercer aspecto de la invención, que comprende (a) introducir un alambre de guía en un arco aórtico mediante acceso arterial, (b) cargar un catéter de entrega que contiene un injerto

1100, 1200 de stent desramificante, según el decimotercer aspecto de la invención sobre el alambre guía, (c) mover el catéter de entrega a lo largo del alambre guía e introducir el catéter de entrega en el arco aórtico por acceso arterial; y (d) desplegar el injerto 1100, 1200 de stent desramificante, en una de la aorta descendente proximal o un lumen de un injerto de stent colocado previamente, tal como un injerto 400 de stent de acuerdo con el sexto aspecto de la invención dentro de la aorta descendente proximal.

En un decimosexto aspecto, como se muestra en la figura 6, la descripción proporciona un método para la colocación de un injerto 1100, 1200 de stent desramificante, según el decimotercer aspecto de la invención, que comprende (a) introducir un alambre guía en una aorta ascendente por acceso arterial, (b) cargar un catéter de entrega que contiene un injerto 1100, 1200 de stent desramificante, según el decimotercer aspecto de la invención sobre el alambre guía, (c) mover el catéter de entrega a lo largo del alambre guía e introducir el catéter de entrega en la aorta ascendente mediante acceso arterial; y (d) desplegar el injerto 1100, 1200 de stent desramificante, en una de la aorta ascendente o un lumen de un injerto de stent colocado previamente, tal como un injerto de stent, 400 de acuerdo con el sexto aspecto de la invención dentro de la aorta ascendente.

En una realización, el decimosexto aspecto comprende, además, (e) introducir un segundo alambre de guía en la aorta ascendente a través del acceso arterial y en una pata seleccionada del injerto 1100, 1200 de stent desramificante, (f) cargar un segundo catéter de entrega que contiene una rama 1325 para grandes vasos según el decimotercer aspecto de la invención sobre el segundo alambre guía, (g) mover el segundo catéter de entrega a lo largo del segundo alambre de guía e introducir el segundo catéter de entrega en la pata seleccionada del injerto de stent desramificante mediante acceso arterial, y (h) desplegar un extremo 1326 proximal de la rama 1325 para grandes vasos en la pata seleccionada del injerto 1100, 1200 de stent desramificante.

En una realización, el decimosexto aspecto comprende además, (i) introducir un tercer alambre guía en la aorta ascendente a través del acceso arterial y en una pata seleccionada del injerto 1100, 1200 de stent desramificante, según el decimotercer aspecto de la invención, (j) cargar un tercer catéter de entrega que contiene un injerto de stent de extensión según el decimotercer aspecto de la invención sobre el tercer alambre de guía, (k) mover el tercer catéter de entrega a lo largo del tercer alambre de guía e introducir el tercer catéter de entrega en la pata seleccionada del injerto de stent desramificante mediante acceso arterial, y (l) desplegar un extremo proximal del injerto de stent de extensión en la pata seleccionada del injerto 1100, 1200 de stent desramificante, mientras que el extremo distal del injerto de stent de extensión se extiende hasta un gran vaso.

Rama desramificante del injerto de stent y métodos de uso

Las ramas del injerto de stent desramificante se pueden utilizar para excluir una arteria/arterias enfermas que implica una configuración arterial ramificada, incluido cualquier aneurisma de cualquier variación anatómica u otro tipo de lesión de la arteria o traumática. Las ramas de injerto de stent desramificante de la invención se pueden conectar a casi cualquier anatomía y, por lo tanto, proporcionan una facilidad de uso en una variedad de pacientes. La liberación de estas ramas del injerto de stent desramificante puede ser de forma anterógrada o retrógrada, lo que permite abordar a casi cualquier arteria enferma. Cuando esta rama de injerto de stent desramificante se usa en combinación con una plataforma de injerto de stent aórtica existente, una realización no limitante puede ser el tratamiento de aneurismas ilíacos comunes en los que el stent puede orientarse dentro de la arteria ilíaca común y la primera y la segunda prótesis expandibles pueden extenderse hacia las arterias ilíaca externa e interna, respectivamente, para mantener el flujo sanguíneo pélvico

En un decimoséptimo aspecto, como se muestra en las figuras 14A y 14B, la invención proporciona una rama 1400 de injerto de stent desramificante que comprende, (a) una rama 1405 de cuerpo principal del injerto de stent con una bifurcación 1410 que define una primera pata 1415 y una segunda pata 1420, en donde la rama 1405 del cuerpo principal del injerto de stent tiene un extremo 1406 distal y un extremo 1407 proximal, (b) donde la rama 1405 del cuerpo principal del injerto de stent tiene un diámetro en el extremo proximal en el intervalo de aproximadamente 14 mm a aproximadamente 18 mm, (c) donde la primera pata 1415 tiene un diámetro que varía de aproximadamente 8 mm a aproximadamente 12 mm, (d) en donde la segunda pata 1420 tiene un diámetro que varía de aproximadamente 6 mm a aproximadamente 10 mm, y (e) en donde la distancia desde el extremo 1407 proximal del cuerpo principal del injerto 1405 de stent al extremo 1416 distal de la primera pata 1415 y la segunda pata 1421 está en el intervalo de aproximadamente 70 mm a aproximadamente 90 mm, y en donde el diámetro de la primera pata 1415 es aproximadamente 2 mm mayor que el diámetro de la segunda pata 1420.

En una realización preferida, el diámetro de la primera pata 1415 es de aproximadamente 10 mm y el diámetro de la segunda pata 1420 es de aproximadamente 8 mm. En diversas realizaciones, el diámetro de la primera pata 1415 puede estar entre aproximadamente 8-12 mm, 8-11 mm, 8-10 mm, 9-10 mm, 9-11 mm o 9-12 mm. En diversas realizaciones, el diámetro de la segunda pata 1420 puede estar entre aproximadamente 6-10 mm, 7-9 mm, 7-8 mm o aproximadamente 7 mm.

En otra realización preferida, el diámetro de la rama 1405 del cuerpo principal del injerto de stent en el extremo proximal 1407 es de aproximadamente 16 mm y, en diversas realizaciones, puede estar entre 14-18 mm, 15-17 mm o aproximadamente 16 mm.

En una realización preferida adicional, la distancia desde el extremo 1407 proximal del cuerpo principal del injerto 1405 de stent al extremo 1416 distal de la primera pata 1415 y la segunda pata 1421 es de 80 mm y, en diversas realizaciones, puede estar entre aproximadamente 70-90 mm, 70-85 mm, 75-85 mm o 75-90 mm.

5 En una realización preferida adicional, la distancia desde el extremo 1407 proximal del cuerpo principal del injerto de stent 1405 a la bifurcación 1410 es de aproximadamente 40 mm a 60 mm.

10 En otra realización más, el decimoséptimo aspecto comprende además una primera rama expandida dentro de la primera pata 1415 y acoplada a la primera pata 1415 mediante fijación pasiva y una segunda rama expandida dentro de la segunda pata 1420 y acoplada a la segunda pata 1420 mediante fijación pasiva.

15 En un decimooctavo aspecto, como se muestra en la figura 15, la descripción proporciona un método para la colocación de una rama 1400 de injerto de stent desramificante de acuerdo con el decimoséptimo aspecto de la invención, que comprende, (a) introducir un alambre guía en cualquier configuración 1500 arterial ramificada de tamaño apropiado a través de acceso arterial, (b) cargar un catéter de entrega que contiene una rama 1400 de injerto de stent desramificante de acuerdo con el decimoséptimo aspecto de la invención sobre el alambre guía; (c) mover el catéter de entrega a lo largo del alambre guía e introducir el catéter de entrega en la configuración 1500 arterial ramificada de tamaño apropiado mediante acceso arterial, y (d) desplegar la rama 1400 de injerto de stent desramificante en una de las configuraciones 1500 arteriales ramificadas de tamaño apropiado y/o un lumen de un injerto de stent previamente colocado, tal como una stent vascular según el décimo, undécimo o decimotercer aspecto de la invención.

25 En un ejemplo mostrado en la figura 15, un cuerpo principal del injerto 1510 de stent de está anclado en tejido no enfermo de la aorta 1505. A continuación, se despliega un injerto 1515 de stent bifurcado dentro del lumen del cuerpo principal del injerto 1510 de stent, con un lumen 1516 que se extiende hacia la arteria 1520 ilíaca común izquierda y el otro lumen 1517 que se extiende dentro del saco 1506 aneurismático. Se muestra un injerto de extensión stent 1525 desplegado dentro del lumen 1517 dentro del saco 1506 aneurismático. La rama de injerto de stent desramificante 1400 se muestra desplegada dentro del injerto 1525 de extensión de stent para unir el saco 1506 aneurismático y el stent de la arteria 1501 ilíaca externa derecha. En la práctica, un injerto de stent de extensión adicional (no mostrada) típicamente se desplegaría luego en la arteria ilíaca interna derecha 1502, como se describe a continuación.

35 En una realización, como se muestra en la figura 15, el décimo octavo aspecto de la invención comprende además (e) cargar un segundo catéter de entrega que contiene una primera rama de acuerdo con el decimoséptimo aspecto de la invención en un extremo proximal del alambre de guía, (f) mover el segundo catéter de entrega a lo largo del alambre de guía e introducir el segundo catéter de entrega en la primera pata 1415 de la rama del injerto de stent 1400 desramificante mediante acceso arterial, y (g) desplegar un extremo proximal de la primera rama en la primera pata 1415 de la rama de injerto 1400 de stent desramificante.

40 En otra realización, como se muestra en la figura 15, el decimooctavo aspecto de la invención comprende además (h) introducir un segundo alambre guía en la configuración arterial ramificada de tamaño apropiado a través de la segunda pata 1420 de una rama 1400 de stent desramificante según el decimoséptimo aspecto de la invención mediante acceso arterial, (i) cargar un tercer catéter de entrega que contiene una segunda rama según el decimoséptimo aspecto de la invención sobre el segundo alambre guía, (j) mover el tercer catéter de entrega a lo largo del segundo alambre guía e introducir el tercer catéter de entrega en la segunda pata 1420 de la rama de injerto 1400 de stent desramificante a través del acceso arterial, y (k) desplegar un extremo proximal de la segunda rama en la segunda pata 1420 de la rama de injerto 1400 de stent desramificante en la configuración arterial ramificada de tamaño apropiado.

50 En una realización, la configuración arterial ramificada de tamaño apropiado comprende la arteria ilíaca común.

55 En una realización adicional, la invención comprende además colocar un conducto axilar en la arteria expuesta en el brazo. El conducto axilar sirve para estabilizar el punto de acceso expuesto de la arteria para el alambre guía y la entrada del catéter. El conducto axilar puede utilizarse con cualquier punto de acceso a la arteria expuesta en cualquiera de los métodos descritos en este documento.

60 En un decimonoveno aspecto, la invención proporciona un método para la colocación de una rama de injerto de stent 1400 desramificante según el decimoséptimo aspecto de la invención, que comprende, (a) introducir un alambre de guía en una arteria ilíaca común a través de acceso arterial, (b) cargar un catéter de entrega que contiene una rama 1400 de injerto de stent desramificante según el decimoséptimo aspecto de la invención sobre el alambre guía, (c) mover el catéter de entrega a lo largo del alambre guía e introducir el catéter de entrega en la arteria ilíaca común mediante acceso arterial; y (d) desplegar la rama de injerto de stent desramificante 1400 en una de la arteria ilíaca común y/o un lumen de un injerto de stent colocado previamente, tal como un injerto de stent de acuerdo con el décimo, undécimo o decimotercer aspecto de la invención.

65

Combinación de injertos de stent de doble cilindro e injertos de stent desramificantes y métodos de uso

La combinación de injertos de stent de doble cilindro y de injertos de stent desramificantes de grandes vasos se pueden utilizar para tratar cualquier aneurisma de cualquier variación anatómica u otro tipo de arteria enferma o lesión traumática. Esta combinación de stent-injerto se puede utilizar en un despliegue anterógrado en la aorta ascendente en la dirección normal del flujo sanguíneo. En el despliegue anterógrado, la porción proximal del injerto de stent se puede desplegar a un centímetro de las arterias coronarias de la válvula aórtica. En esta disposición, uno de los primeros o segundos lúmenes de la stent combinada está dedicado a la arteria innominada, mientras que el otro lumen está dedicada a la carótida común izquierda y a las arterias subclavias izquierdas. Alternativamente, el injerto de stent se puede usar en un despliegue retrógrado en el arco aórtico contra la dirección normal del flujo sanguíneo. En el despliegue retrógrado, la porción proximal de la stent combinada se puede colocar a unos 11 cm distal a la arteria subclavia izquierda. En esta disposición, uno de los primeros o segundos lúmenes está dedicado a los Grandes vasos, mientras que el otro lumen está dedicado a la aorta ascendente.

En un vigésimo aspecto, como se muestra en las figuras 16A y 16B, la invención proporciona un injerto 1600 de stent que comprende, (a) un cuerpo principal del injerto de stent 1605 que define un único lumen y que tiene un extremo 1606 distal y un extremo 1607 proximal, (b) una primera bifurcación 1610 en el intervalo de aproximadamente 20 mm a aproximadamente 30 mm desde el extremo 1607 proximal del cuerpo principal del injerto de stent 1605 que define un primer lumen 1615 y un segundo lumen 1620, en donde el cuerpo principal del injerto 1605 de stent define una pared 1625 tubular que es contigua al primer lumen 1615 y el segundo lumen 1620 de modo que cualquier fluido que entre en el cuerpo principal del injerto de stent 1605 debe salir al entrar en el primer lumen 1615 o en el segundo lumen 1620, en donde el cuerpo principal del injerto de stent 1605 tiene un diámetro en el extremo 1607 proximal en el intervalo de aproximadamente 40 mm a aproximadamente 60 mm, donde el primer lumen 1615 y el segundo lumen 1620 tienen cada uno un diámetro en el intervalo de aproximadamente 18 mm a aproximadamente 30 mm, donde la longitud desde el extremo proximal 1607 del cuerpo principal del injerto 1605 de stent del extremo 1621 distal del segundo lumen 1620 está en el rango de aproximadamente 70 mm a aproximadamente 90 mm, (c) una segunda bifurcación 1630 dentro del segundo lumen 1620 a aproximadamente 30 mm desde el extremo 1621 distal del segundo lumen 1620 que define una primera pata 1635 y una segunda pata 1640, donde la primera pata 1635 y la segunda pata 1640 tienen cada una un diámetro en el intervalo de aproximadamente 14 mm a aproximadamente 16 mm, y (d) una tercera bifurcación 1645 dentro de la segunda pata 1640 de aproximadamente 20 mm a 30 mm distal a la segunda bifurcación 1630 que define una tercera pata 1650 y una cuarta pata 1655, en donde la tercera pata y la cuarta pata tienen cada una un diámetro en el intervalo de aproximadamente 7 mm a aproximadamente 12 mm, en donde la tercera pata 1650 y la cuarta pata 1655 tienen cada una, una longitud en el intervalo de aproximadamente 20 mm a aproximadamente 30 mm.

En una realización de los aspectos vigésimo y vigésimo primero, la combinación de stent injerto de doble cilindro y del cuerpo principal del injerto 1600, 1700 de stent desramificante se puede hacer uniendo un injerto de stent desramificante a la periferia completa de un extremo distal del cuerpo único de un injerto de stent de lumen existente y luego unir opcionalmente el primer lumen 1615 y el segundo lumen 1620 entre sí a lo largo de una longitud compartida. El cuerpo principal del injerto de stent se puede unir con un injerto de stent desramificante usando adhesivo, costura, unión o soldadura, o cualquier otro mecanismo conocido, por ejemplo. Se pueden usar los mismos medios para unir los dos lúmenes individuales a lo largo de una longitud compartida 1660. Alternativamente, el cuerpo principal del injerto de stent y el injerto de stent desramificante podrían fabricarse como un solo injerto de stent unitario. Estos mecanismos para unir, fijar o unir componentes de injerto de stent antes del despliegue in vivo se pueden usar con cualquiera de los aspectos para los injertos de stent de doble cilindro, injertos de stent desramificantes o ramas de injerto de stent descritas aquí.

En una realización preferida, el cuerpo principal del injerto de stent 1605 tiene un diámetro en el extremo proximal 1606 de aproximadamente 40 mm y, en diversas realizaciones, puede estar entre aproximadamente 40-60 mm, 45-55 mm, aproximadamente 50 mm, aproximadamente 60 mm o aproximadamente 40 mm. En otra realización preferida, el primer lumen 1615 tiene un diámetro de aproximadamente 20 mm y, en diversas realizaciones, puede estar entre aproximadamente 18-30 mm, 20-28 mm, 22-26 mm o 24 mm. En una realización preferida adicional, el segundo lumen 1620 tiene un diámetro en el intervalo de aproximadamente 18 mm a aproximadamente 20 mm y, en diversas realizaciones, puede estar entre aproximadamente 18-30 mm, 20-28 mm, 22-26 mm o aproximadamente 24 mm. En aún otra realización preferida, la longitud desde el extremo proximal 1607 del cuerpo principal del injerto de stent 1605 al extremo 1621 distal del segundo lumen 1620 es de aproximadamente 70 mm y, en diversas realizaciones, puede estar entre aproximadamente 70-90 mm, 70-85 mm, 70-80 mm, 70-75 mm, 70 mm, 75-90 mm, 80-90 mm, 85-90 mm o aproximadamente 90 mm. En diversas realizaciones, cada uno de los diámetros de la primera pata 1635 y la segunda pata 1640 puede estar entre aproximadamente 14-16 mm, 14-15 mm, 15-16 mm o aproximadamente 14 mm. En diversas realizaciones, la tercera pata 1650 y la cuarta pata 1655 tienen cada una un diámetro en el intervalo de aproximadamente 7 mm a aproximadamente 12 mm y, en diversas realizaciones, puede estar entre aproximadamente 7-12 mm, 8-11 mm, 9-10 mm o aproximadamente 10 mm. En una realización preferida, la tercera pata 1650 y la cuarta pata 1655 tienen cada una, una longitud de aproximadamente 30 mm.

En otra realización preferida de los aspectos vigésimo y vigésimo primero, el primer lumen y el segundo lumen mantienen cada uno un perfil sustancialmente cilíndrico. En una realización, una estructura de stent cilíndrica está

dispuesta en un exterior del cuerpo principal del injerto de stent para ayudar al primer y segundo lúmenes a mantener un perfil sustancialmente cilíndrico.

5 En una realización, el primer lumen 1615 se asegura al segundo lumen 1620 a lo largo de una longitud compartida de aproximadamente 30 mm. En otra realización de los aspectos vigésimo y vigésimo primero, el primer lumen 1615 y el segundo lumen 1620 se aseguran juntos a lo largo de la longitud 1660 compartida a través de una o más de costura, adhesivo o unión. Los dos lúmenes están asegurados juntos de una manera que no deforma sustancialmente la forma cilíndrica de los lúmenes. Esta realización es igualmente aplicable a cualquier aspecto de los injertos de stent de doble cilindro y los injertos de stent desramificantes, especialmente cuando un injerto de stent vascular está destinado a utilizarse como un cuerpo principal del injerto de stent de anclaje.

15 En otra realización, como se muestra en las figuras 17A y 17B, el vigésimo y el vigésimo primer aspecto comprenden además un stent de fijación 1765 fijado al extremo 1707 proximal del cuerpo principal del injerto 1705 de stent. Esta realización es igualmente aplicable a cualquier aspecto de los injertos de stent de doble cilindro y los injertos de stent desramificantes, especialmente cuando un injerto de stent vascular está destinado a utilizarse como un cuerpo principal del injerto de stent de anclaje.

20 En un vigésimo primer aspecto, como se muestra en las figuras 17A y 17B, la invención proporciona un injerto 1700 de stent coronario que comprende, (a) un cuerpo principal del injerto 1705 de stent que define un único lumen y que tiene un extremo 1706 distal y un extremo 1707 proximal, (b) una primera bifurcación 1710 en el intervalo de aproximadamente 20 mm a aproximadamente 30 mm desde el extremo proximal 1707 del cuerpo principal del injerto 1705 de stent que define un primer lumen 1715 y un segundo lumen 1720, en donde el cuerpo principal del injerto 1705 de stent tiene un diámetro en el extremo proximal 1707 en el intervalo de aproximadamente 40 mm a aproximadamente 60 mm, donde el primer lumen 1715 tiene un diámetro en el intervalo de aproximadamente 20 mm a aproximadamente 30 mm en la primera bifurcación 1710 y tiene un diámetro en el intervalo de aproximadamente 20 mm a 40 mm en el extremo 1716 distal del primer lumen 1715, donde el primer lumen 1715 tiene una longitud de aproximadamente 50 mm a aproximadamente 150 mm desde la primera bifurcación 1710 hasta el extremo 1716 distal del primer lumen 1715, donde el segundo lumen 1720 tiene un diámetro en el rango de aproximadamente 20 mm a aproximadamente 30 mm en la primera bifurcación 1710, donde el segundo lumen 1720 tiene un diámetro en el rango de aproximadamente 20 mm a aproximadamente 30 mm en la primera bifurcación 1710, (c) una segunda bifurcación 1730 dentro del segundo lumen 1720 a aproximadamente 30 mm del extremo distal 1721 del segundo lumen 1720 que define una primera pata 1735 y una segunda pata 1740, en donde la primera pata 1735 y la segunda pata 1740 tienen cada una un diámetro en el intervalo de aproximadamente 14 mm a aproximadamente 16 mm, en donde la longitud desde el extremo proximal 1707 del cuerpo principal del injerto 1705 de stent al extremo distal 1741 de la segunda pata 1740 del segundo lumen está en el intervalo de aproximadamente 50 mm a aproximadamente 70 mm, y (d) una tercera bifurcación 1745 dentro de la primera pata 1735 que define una tercera pata 1750 y una cuarta pata 1755, donde la tercera pata 1750 y la cuarta pata 1755 tienen cada una un diámetro de aproximadamente 7 mm a aproximadamente 12 mm, en donde la tercera pata 1750 y la cuarta pata 1755 tienen cada una, una longitud en el intervalo de aproximadamente 20 mm a aproximadamente 30 mm.

40 En diversas realizaciones, el diámetro en el extremo 1706 proximal del cuerpo principal del injerto 1705 de stent puede estar entre aproximadamente 40-60 mm, 40-55 mm, 40-50 mm, 40-45 mm, 45-55 mm, 45-60 mm, 50-60 mm, 55-60 mm, aproximadamente 50 mm, aproximadamente 60 mm o aproximadamente 40 mm. En diversas realizaciones, el primer lumen 1715 tiene un diámetro en el intervalo de aproximadamente 20 mm a 40 mm en el extremo 1716 distal del primer lumen 1715 y, en diversas realizaciones, puede estar entre aproximadamente 21-45 mm, 22-40 mm, 23-35 mm, 24-30 mm o aproximadamente 24 mm. En diversas realizaciones, la longitud desde el extremo proximal 1707 del cuerpo principal del injerto 1705 de stent hasta el extremo 1721 distal del segundo lumen 1720 puede estar entre aproximadamente 50-70 mm, 50-65 mm, 50-60 mm, 50-55 mm, 50 mm, 55-70 mm, 60-70 mm, 55-70 mm o aproximadamente 70 mm. En diversas realizaciones, cada uno de los diámetros de la primera pata 1735 y la segunda pata 1740 puede estar entre aproximadamente 14-16 mm, 14-15 mm, 15-16 mm o aproximadamente 14 mm. En diversas realizaciones, la tercera pata 1750 y la cuarta pata 1755 tienen cada una un diámetro en el intervalo de aproximadamente 7 mm a aproximadamente 12 mm y, en diversas realizaciones, pueden estar entre aproximadamente 8-11 mm, 9-10 mm o aproximadamente 10 mm. En una realización preferida, la tercera pata 1650 y la cuarta pata 1655 tienen cada una, una longitud de aproximadamente 30 mm.

55 En una realización preferida, el cuerpo principal del injerto 1705 de stent define una pared 1725 tubular que es contigua al primer lumen 1715 y el segundo lumen 1720 de modo que cualquier fluido que entre al cuerpo principal del injerto 1705 de stent debe salir al entrar en el primer lumen 1715 o el segundo lumen 1720. Esta pared 1725 tubular forma un sellado completo con la pared aórtica.

60 En una realización, el primer lumen 1715 está asegurado al segundo lumen 1720 a lo largo de una longitud compartida 1760 desde la primera bifurcación 1710 a la tercera bifurcación 1745.

65 En una realización, mostrada en la figura 18, el vigésimo y/o el vigésimo primer aspecto comprenden además una válvula 1800 de stent fijada al extremo 1707 proximal del cuerpo principal del injerto 1705 de stent, donde se cubre un extremo 1801 libre de la válvula 1800 de stent y se descubre una porción de la válvula 1802 de stent que se

extiende entre el extremo 1801 libre y el extremo 1707 proximal del cuerpo principal del injerto 1705 stent. En esta realización, el extremo 1801 cubierto libre de la válvula 1800 stent se encuentra en el trayecto 1805 de salida aórtica, mientras que la porción 1802 descubierta de la válvula 1800 stent se extiende a través de las arterias 1810 coronarias permitiendo que el flujo sanguíneo continúe de una manera normal.

5 En un vigésimo segundo aspecto, la invención proporciona un método para la colocación de un injerto 1600, 1700 de stent, de acuerdo con uno de los aspectos vigésimo o vigésimo primero de la invención, que comprende, (a) introducir un alambre guía en una aorta torácica por acceso arterial, (b) cargar un catéter de entrega que contiene un injerto 1600, 1700 de stent, de acuerdo con uno de los aspectos vigésimo o vigésimo primero de la invención sobre el alambre guía, (c) mover el catéter de entrega a lo largo del alambre guía e introducir el catéter de entrega en la aorta torácica mediante acceso arterial, y (d) desplegar el injerto 1600, 1700 de stent, en la aorta torácica.

15 En un vigésimo tercer aspecto, la invención proporciona un método para la colocación de un stent injerto 1600, 1700 de acuerdo con uno de los aspectos vigésimo o vigésimo primero de la invención, que comprende, (a) introducir un alambre de guía en un arco aórtico por acceso arterial, (b) cargar un catéter de entrega que contiene un injerto 1600, 1700 de stent, de acuerdo con uno de los aspectos vigésimo o vigésimo primero de la invención sobre el alambre de guía, (c) mover el catéter de entrega a lo largo del alambre de guía e introducir el catéter de entrega en el arco aórtico mediante acceso arterial, y (d) desplegar el injerto 1600, 1700 de stent, en una aorta descendente proximal.

20 En un vigésimo cuarto aspecto, como se muestra en la figura 18, la divulgación proporciona un método para la colocación de un stent 1600, 1700 según uno de los aspectos vigésimo o vigésimo primero de la invención, que comprende, (a) introducir una guía en una aorta 1800 ascendente a través de acceso arterial, (b) cargar un catéter de entrega que contiene un injerto 1600, 1700 de stent según uno de los aspectos vigésimo o vigésimo primero de la invención en la guía, (c) mover el catéter de entrega a lo largo del alambre guía e introducir el catéter de entrega en la aorta ascendente 1800 a través del acceso arterial, y (d) desplegar el injerto 1600, 1700 de stent, en la aorta 1800 ascendente.

30 Aunque se han ilustrado y descrito en este documento realizaciones específicas, los expertos en la técnica apreciarán que cualquier disposición que se calcule para lograr el mismo propósito puede sustituirse por las realizaciones específicas mostradas. Esta aplicación está destinada a cubrir cualquier adaptación o variación de realizaciones de la presente invención. Debe entenderse que la descripción anterior pretende ser ilustrativa, y no restrictiva, y que la fraseología o terminología empleada en este documento es para el propósito de descripción y no de limitación. Las realizaciones anteriores y otras realizaciones se pueden combinar como es evidente para los expertos en la técnica después de estudiar la descripción anterior, a menos que se indique lo contrario. Por ejemplo, cada uno de los aspectos extraídos de los injertos de stent de doble cilindro podría desplegarse dentro de cualquiera de los injertos de stent desramificante. Del mismo modo, cualquiera de las ramas del injerto de stent desramificante podría desplegarse dentro de cualquiera de los injertos de stent desramificante. El alcance de la presente invención incluye cualquier otra aplicación en la que se use la realización de las estructuras y métodos de despliegue anteriores. El alcance de las realizaciones de la presente invención debe determinarse con referencia a las reivindicaciones asociadas con estas realizaciones, junto con el alcance total de equivalentes a los que tienen derecho dichas reivindicaciones.

45 Tal como se usa en el presente documento, las formas singulares "un", "una" y "la" incluyen referencias plurales a menos que el contexto indique claramente lo contrario. "Y" como se usa en este documento se usa indistintamente con "o" a menos que se indique expresamente lo contrario.

Todas las realizaciones dentro de y entre diferentes aspectos de la invención se pueden combinar a menos que el contexto indique claramente lo contrario.

50 Ejemplo 1: Desramificación endovascular de un aneurisma toracoabdominal

El último procedimiento vascular es la reparación abierta del Aneurisma Torácico Abdominal (TAA). La realización de tal procedimiento es un desafío para el cirujano, el equipo quirúrgico, la institución donde se realizan estos procedimientos, pero nada de esto se compara con el desafío que el paciente y su familia tienen para recuperarse de un procedimiento tan invasivo.

60 Ha habido varios abordajes quirúrgicos para este procedimiento. Hay solo unos pocos sitios en el país que pueden ofrecer una reparación TAA abierta con tasas de complicaciones aceptables. Un abordaje quirúrgico más nuevo es la desramificación, con stent simultáneo o retrasado. Este abordaje puede haber reducido muchas de las principales tasas de complicaciones, pero tiene otras complicaciones importantes. Cualquier cirujano que realice esta cirugía entiende que esta es una cirugía muy ardua y que el paciente tiene una recuperación muy desafiante. Un injerto de stent fenestrado es un método más nuevo y menos invasivo para la reparación del TAA. Estos injertos hechos a medida se construyen en la mesa posterior en el quirófano o en un orden especial. Estos son casos técnicamente muy desafiantes que se realizan en un número selecto de centros.

65

Recientemente se realizó una desramificación mínimamente invasiva del TAA a través de la exposición bilateral de la arteria femoral y una arteria axilar: se construyó un cuerpo principal de injerto de stent visceral de doble cilindro, con un barril dedicado al stent del segmento visceral, mientras que el otro barril estuvo dedicado a la revascularización de la aorta infra-renal.

5 Se construyó un injerto visceral modificando un injerto de stent bifurcado estándar. Se realizaron modificaciones en las ramas ipsilateral y contralateral de la stent. Se cosieron dos injertos de stent auto expandibles de 6 mm en la rama ipsilateral y se cosieron dos injertos de stent auto expandibles de 7 mm en la rama contralateral. El injerto de stent visceral desramificante de nueva construcción se volvió a revestir al restringir el injerto de stent visceral desramificante con un alambre enrollado en espiral alrededor del exterior del injerto de stent.

10 El injerto de stent visceral de doble cilindro y el injerto de stent visceral desramificante se volvieron a revestir. El injerto de stent visceral de doble cilindro fue luego posicionado y desplegado dentro de la aorta torácica. El injerto de stent visceral desramificante se colocó y desplegó dentro de un lumen del cuerpo principal del injerto de stent visceral de doble cilindro, con el punto distal del injerto de stent visceral desramificante aproximadamente 4 cm por encima del osteol de la arteria celiaca.

15 Desde un abordaje de brazo (arteria axilar con un conducto), fue posible la selección individual de cada arteria renal a partir de uno de los dos stents cubiertos de 6 mm. Se desplegaron injertos de stent de extensión cubiertos desde el injerto de stent visceral desramificante a cada arteria renal. La misma técnica se utilizó para la arteria mesentérica superior ("SMA") y la arteria celiaca a través del injerto de stent de 7 mm fuera de la pata corta del injerto de stent visceral desramificante. Con el segmento visceral desviado, extendimos el barril abierto del cuerpo principal del injerto de stent visceral de doble cilindro a una posición infra-renal, y la parte restante de la cirugía fue una reparación aórtica endovascular infra-renal estándar ("EVAR").

20 La ventaja de tal abordaje permite un abordaje menos invasivo a un problema quirúrgico muy desafiante. La presente invención proporciona un abordaje mucho más versátil que puede manejar una configuración anatómica casi infinita sin una construcción de injerto personalizada.

25 Ejemplo 2: Desramificación endovascular de un aneurisma toracoabdominal

La reparación endovascular de los aneurismas abdominales infrarrenales se ha convertido en una alternativa aceptada a la reparación quirúrgica abierta tradicional. Estas técnicas permiten estancias hospitalarias más cortas siguiendo un procedimiento menos invasivo e inicialmente redujeron la morbilidad y la mortalidad en los pacientes. Sin embargo, la reparación endovascular con injertos de stent ha tardado en superar la reparación quirúrgica abierta como el tratamiento estándar para los aneurismas aórticos toracoabdominales (TAA) debido a las restricciones anatómicas y el alto costo de los injertos de stent personalizados para acomodar los casos de aneurismas individuales. El caso presentado aquí representa un método de reparación endoluminal de TAA.

35 Con el paciente bajo anestesia general, se hicieron incisiones estándar en la ingle y en la axila derecha, exponiendo los vasos. Esto permitió el acceso a las arterias femorales comunes derecha/izquierda con una vaina francesa 5 y un catéter tirabuzón de medición para permitir la realización de angiografías para definir la anatomía específica del paciente. En este punto, se construyeron dos injertos. Uno era un cuerpo principal de un injerto de stent visceral de doble cilindro y el otro era un injerto de stent visceral desramificante. El cuerpo principal del injerto de stent visceral de doble cilindro se construyó a partir de un injerto de stent torácico de 100 mm cosiendo una costura verticalmente hacia arriba del injerto durante 70 mm, creando así una configuración de doble cilindro. El injerto de stent visceral desramificante se realizó a partir de un injerto bifurcado de cuerpo principal estándar con dos injertos de stent cubiertos autoexpandibles cosidos a cada rama; esto creó un total de cuatro stents escalonados dos proximales y dos distales a las ramas ipsilaterales y contralaterales. Una vez cosido, el injerto de stent visceral desramificante se volvió a constreñir usando un alambre quirúrgico de calibre 20 y se volvió a revestir. Durante este proceso, se tuvo cuidado de mantener los marcadores de orientación.

40 El injerto de stent visceral de doble cilindro se colocó aproximadamente a 11 cm por encima de la arteria celiaca. El injerto de stent visceral desramificante se insertó luego a través del lumen de uno de los barriles del injerto de stent visceral de doble cilindro, con aproximadamente 4-5 cm de superposición. Las ramas viscerales distales se colocaron 4 cm por encima de la arteria celiaca para permitir el espacio adecuado para la canulación de los vasos del segmento visceral.

45 Se cosió un injerto de Dacron de 10 mm como conducto de la arteria axilar derecha que permite el acceso a través de una funda a la aorta descendente. El barril abierto del cuerpo principal del injerto de stent visceral de doble cilindro se seleccionó para la colocación del catéter tirabuzón y eventualmente para el segmento infrarrenal. Se introdujo una vaina francesa de 8 mm desde el conducto axilar. A través de las ramas individuales del injerto de stent visceral desramificante, se realizó una stent en las arterias celiaca, SMA y renal. Tras la colocación de stent de cuatro arterias viscerales, el tubo abierto del cuerpo principal del injerto de stent visceral de doble cilindro se extendió a una posición infrarrenal utilizando un injerto de stent torácico recto. En este punto, se realizó una reparación estándar de un aneurisma aórtico abdominal endoluminal infrarrenal.

A lo largo del procedimiento, los pacientes fueron heparinizados y los puntos de contacto con stent-injerto fueron angioplastiados. Se realizaron angiogramas de finalización y se superpuso el conducto axilar derecho. Los pacientes fueron protegidos con un drenaje lumbar de la manera habitual con especial atención a la perfusión espinal adecuada a través del control de las presiones del fluido espinal y las presiones arteriales medias.

Después del procedimiento, los pacientes fueron transferidos a la UCI para una estrecha vigilancia con un drenaje espinal en su lugar. La fuga espinal permaneció en su lugar durante 48-72 horas y, una vez retirada, los pacientes avanzaron a la actividad normal. Al cuarto día de la estadía en el hospital, les estaba yendo bien, permanecían neurológicamente intactos y se estaban preparando para el alta. Un mes de seguimiento reveló que los pacientes estaban bien.

El abordaje toracoabdominal abierto convencional para el manejo de aneurismas toracoabdominales es un desafío para todos los involucrados, incluido el personal quirúrgico, el personal de enfermería posoperatorio y especialmente los pacientes. Complicaciones significativas del abordaje abierto pueden incluir paraplejía, insuficiencia renal y muerte. Esto ha llevado a la exploración y aceptación de otras técnicas.

Se ha realizado una desramificación abierta seguida de injerto de stent concurrente o retardado y se ha demostrado que es exitosa con alguna reducción en las tasas de complicaciones. Sin embargo, estas siguen siendo cirugías arduas para el personal y los pacientes con complicaciones significativas. Técnicas más nuevas que usan injertos fenestrados están en el horizonte. Lamentablemente, estos nuevos métodos están orientados a los aneurismas yuxtarenales. Los aneurismas toracoabdominales clásicos que se extienden desde el medio torácico más distalmente todavía son raramente accesibles endovascularmente por las tecnologías actuales.

En los casos anteriores, se realizó una endo-desramificación completa, que demuestra la aplicación de una alternativa viable que preserva el flujo sanguíneo visceral e infrarrenal con un insulto mínimo para el paciente. Las ventajas de este abordaje son su versatilidad con respecto a las variaciones anatómicas y sus redundancias inherentes con respecto al tratamiento de los desafíos a través del procedimiento operativo.

Ejemplo 3: Desramificación endovascular de un aneurisma torácico

La paciente es una mujer de 47 años que presentó una disección torácica sintomática con aneurisma torácico grande, disección de tipo A, con desafortunados cambios aneurismáticos significativos a lo largo de toda la longitud de su arteria ilíaca. Su segmento visceral salió de un verdadero lumen.

El paciente se colocó en posición supina y el cuello, el tórax, los brazos y las ingles se prepararon y cubrieron de manera estéril normal. Las arterias carótidas común, interna y externa izquierda se disecaron con una incisión longitudinal de una manera estándar y se controlaron circunferencialmente. Se realizó una incisión longitudinal sobre la arteria braquial y se disecó hacia la arteria braquial izquierda con control circunferencial. Se realizó una incisión vertical en la ingle derecha e izquierda, diseccionada hacia las arterias femoral común, femoral profunda y femoral superficial con control circunferencial. Luego, el foco se desplazó al lado derecho del paciente donde se realizó una incisión supraclavicular transversal y la disección se llevó a la arteria subclavia que se expuso proximal y distalmente.

En este punto, el paciente fue heparinizado. Se cosió un conducto de 10 mm en la arteria subclavia en una forma de extremo a lado. Una vez que el conducto tuvo una hemostasia adecuada, se obtuvo acceso a la arteria femoral común derecha y se dejó la arteria femoral común con un catéter tirabuzón colocado en el arco aórtico, desde el acceso derecho común de la arteria femoral. Los alambres y los catéteres se colocaron desde la arteria braquial izquierda, así como desde la arteria carótida común izquierda. Se tuvo cuidado de seleccionar el verdadero lumen con la disección en la arteria carótida común izquierda. Esto se hizo con guía de ultrasonido y se colocaron cables en la aorta ascendente desde los puntos de acceso.

Con los cables en su lugar, el foco se desplazó al cuerpo principal del injerto de stent de doble cilindro del arco aórtico, que se creó mediante la modificación de un injerto de stent Valiant de 40 mm en la mesa posterior antes de la inducción. Este cuerpo principal del injerto de stent coronario de doble cilindro del arco aórtico se posicionó con la orientación correcta desde el acceso a la arteria subclavia derecha y se desplegó, con una guía en uno de los lúmenes de doble cilindro. El despliegue se realizó con respiraciones de espera y con un ritmo rápido. La arteria femoral común derecha se usó a continuación como el punto de acceso para seleccionar el otro lumen de doble cilindro del injerto de stent.

Desde aquí, una vez más volvimos al acceso a la arteria subclavia derecha y colocamos y desplegamos el injerto de stent de gran vaso desramificante. Este injerto de stent se modificó a partir de un injerto de 20 mm de cuerpo principal estándar en la mesa posterior antes de la inducción. Las patas/ramas individuales del injerto de stent desramificante para grandes vasos se seleccionaron luego de forma retrógrada desde la arteria carótida común izquierda y desde la arteria subclavia izquierda.

5 Se introdujo la ecografía intravascular ("IVUS") para verificar la selección correcta del lumen. El acceso subclavio izquierdo estaba en el lumen incorrecto. Por lo tanto, se utilizó un catéter Omni Flush de la arteria subclavia derecha para seleccionar de forma retrógrada la rama de Viabahn subclavia en una técnica de vuelta y vuelta. Desde la subclavia izquierda, este cable fue atrapado. De forma pasante, se pasó un cable a la rama de Viabahn de 10 mm del injerto de stent de gran vaso desramificante. Esto fue confirmado con IVUS. Luego se usaron stent vasculares iCAST de 10 mm para realizar un stent desde el injerto de stent de gran vaso desramificante a la arteria subclavia en el lado izquierdo. Este injerto de stent se suavizó con un stent autoexpansible de 14 x 60.

10 Luego se trajo un extensor de injerto de stent torácico de 18 x 150 desde la arteria femoral común derecha hacia arriba y sobre un arco aórtico muy inclinado para su colocación. Esto empujó el cuerpo principal del injerto de stent de doble cilindro del arco aórtico (sin una válvula de stent adherida) hacia las arterias coronarias. El paciente se mantuvo estable a través de este proceso. Se colocaron globos desde el brazo y la ingle en los lúmenes de doble cilindro y el cuerpo principal. El cuerpo principal del injerto de stent de doble cilindro del arco aórtico se reposicionó nuevamente en la ubicación correcta. En este punto, se colocó un injerto de stent innominado de 16 x 20 x 82 desde 15 la porción innominada del injerto de stent de gran vaso desramificante en la arteria innominada. Esto se amplió con un manguito Gore de 23 mm y demostró un buen flujo sanguíneo. La posición se volvió a bloquear con el balón en la porción proximal de este injerto de stent y el extensor de injerto de stent torácico de 18 x 150 se relanzó y colocado en un lumen del cuerpo principal del injerto de stent de doble cilindro del arco aórtico y a través del arco aórtico. Se colocó un extensor de injerto de stent 30 x 150 adicional dentro del extensor de injerto de stent torácico y se 20 angioplastiaron los puntos de contacto.

A partir de aquí, se completó la conexión entre la carótida común izquierda y la stent vascular de gran desramificación con injertos de stent iCAST de 10 mm. Estos se alisaron con stents autoexpansibles de 12 y 14 mm. El arco aórtico torácico fue completamente desramificado con buenos flujos y presiones iguales en ambas líneas 25 arteriales, derecha e izquierda.

A continuación, se realizó una angiografía en la aorta infrarrenal. Se identificó una disección en la arteria ilíaca común izquierda. Esto se excluyó luego usando injertos de stent de 16 mm que se extendían desde la aorta distal hacia la arteria ilíaca común, hacia la ilíaca interna bilateralmente, y estos puntos se angioplastiaban con muy 30 buenos resultados y señales que se perciben por doppler.

El catéter, los cables y las fundas se quitaron. La arteria braquial en el lado izquierdo se cerró con 7-0 Prolenes interrumpidos. El sitio de la vaina carotídea izquierda se cerró con 6-0 Prolene interrumpido. El conducto subclavio derecho se grapó con una grapadora Endo GIA. Las vainas de la arteria inguinal se eliminaron y se cerraron con 4-0 35 prolenos interrumpidos. Con hemostasia adecuada en todos los sitios, se revertió la heparinización del paciente.

Las incisiones fueron irrigadas y cerradas en capas de manera estándar. La incisión en el cuello se reapproximó con Vicryl corriente y se colocaron drenajes en ambas incisiones en el cuello. La incisión subclavia en el lado derecho también se cose con Vicryl, mientras que la incisión del brazo en la izquierda y las incisiones de la ingle se cerraron 40 con grapas.

Los hallazgos angiográficos demostraron un arco aórtico patente, patente de Grandes vasos con disección muy grande y cambios aneurismáticos. Después del injerto de stent como se describió anteriormente, se observó flujo retenido a la innominada derecha, la carótida común derecha, la carótida común izquierda, la subclavia izquierda, 45 así como las arterias vertebrales. También se observó flujo retenido a la aorta descendente y al segmento distal con flujo retenido a la rama inferior, arterias ilíacas comunes, arterias ilíacas internas y externas. Todavía había un leve relleno de la disección.

REIVINDICACIONES

1. Un injerto (1100) de stent desramificante que comprende:

5 un cuerpo principal del injerto (1105) de stent con una primera bifurcación (1110) que define una primera pata (1115) y una segunda pata (1120), en donde el cuerpo principal del injerto (1105) de stent tiene un extremo (1106) distal y un extremo (1107) proximal; caracterizado porque el cuerpo principal del injerto (1105) de stent tiene un diámetro en el extremo (1107) proximal en el intervalo de aproximadamente 18 mm a aproximadamente 28 mm; en donde la primera pata (1115) y la segunda pata (1120) tienen cada una un diámetro en el intervalo de aproximadamente 12 mm a aproximadamente 18 mm; en donde la distancia desde el extremo (1107) proximal del cuerpo principal del injerto (1105) de stent al extremo (1116) distal de la primera pata (1115) está en el intervalo de aproximadamente 30 mm a aproximadamente 50 mm; en donde la distancia desde el extremo (1107) proximal del cuerpo principal del injerto (1105) de stent al extremo (1121) distal de la segunda pata (1120) está en un intervalo de aproximadamente 50 mm a aproximadamente 70 mm; y una primera rama (1125) para grandes vasos unida con una de la primera pata (1115) o la segunda pata (1120) en el extremo (1106) distal del cuerpo principal del injerto (1105) de stent en una configuración unitaria, donde la primera rama (1125) para grandes vasos tiene una bifurcación (1130) que define una tercera pata (1135) y una cuarta pata (1140).

20 2. El injerto (1100) de stent desramificante de la reivindicación 1, en donde la primera bifurcación (1110) se produce en el intervalo de aproximadamente 20 mm a aproximadamente 45 mm desde el extremo (1107) proximal del cuerpo principal del injerto (1105) de stent.

25 3. El injerto (1100) de stent desramificante de la reivindicación 2, en donde la primera rama (1125) para grandes vasos se une con una de la primera pata (1115) o la segunda pata (1120) a través de una costura (1131).

4. El injerto (1100) de stent desramificante de la reivindicación 1, en donde la primera rama (1125) para grandes vasos tiene un diámetro en el extremo (1126) proximal en el intervalo de aproximadamente 14-16 mm.

30 5. El injerto (1100) de stent desramificante de una cualquiera de las reivindicaciones 3-4, en donde la primera rama (1125) para grandes vasos tiene una longitud de aproximadamente 30 mm.

6. El injerto (1100) de stent desramificante de una cualquiera de las reivindicaciones 3-5, en donde la bifurcación (1130) que define la tercera pata (1135) y la cuarta pata (1140) se produce aproximadamente en la costura (1131).

35 7. El injerto (1100) de stent desramificante de la reivindicación 6, en donde cada una de la tercera pata (1135) y la cuarta pata (1140) tienen un diámetro en el intervalo de aproximadamente 7 mm a aproximadamente 12 mm.

40 8. El injerto (1100) de stent desramificante de una cualquiera de las reivindicaciones 6-7, que comprende, además: una banda radioopaca dispuesta en el extremo (1106) distal de cada una de la primera pata (1115), la tercera pata (1135) y la cuarta pata (1140).

45 9. El injerto (1100) de stent desramificante de una cualquiera de las reivindicaciones 1-8, en donde la primera bifurcación (1110) se produce en el intervalo de aproximadamente 20 mm a aproximadamente 50 mm desde el extremo (1107) proximal del cuerpo principal del injerto (1105) de stent.

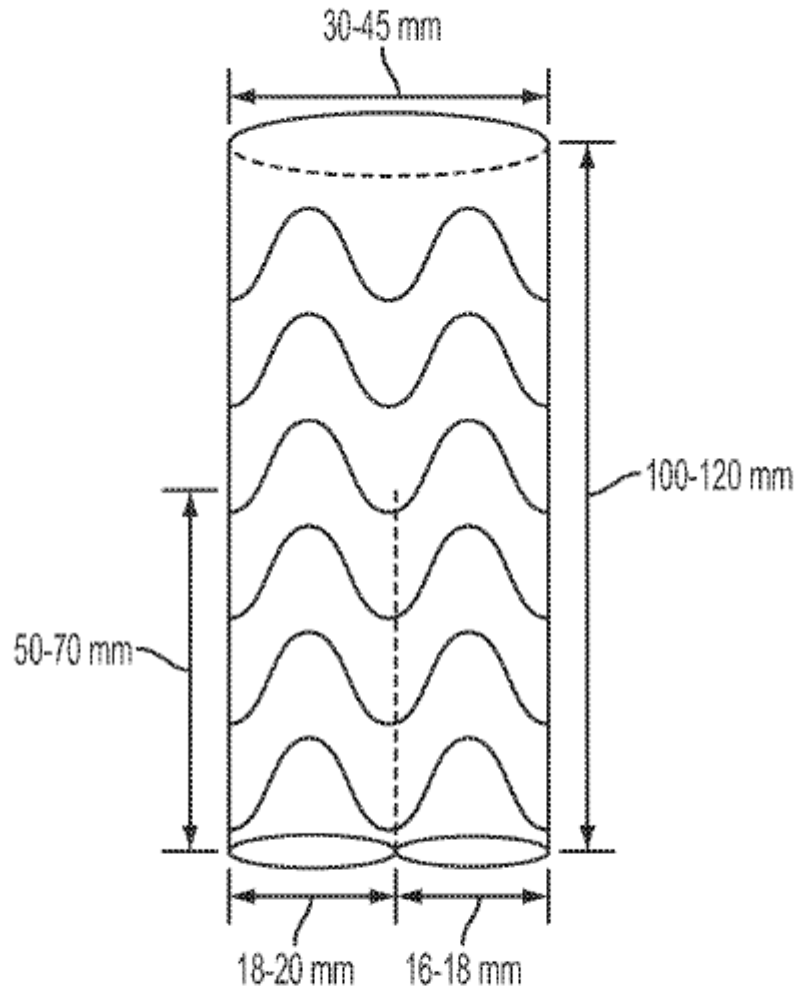


FIG. 1A

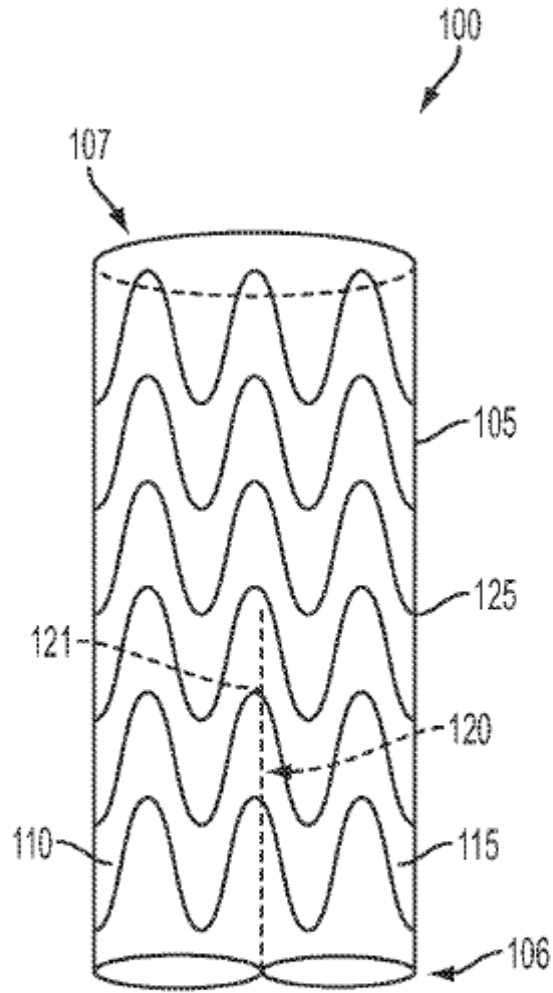


FIG. 1B

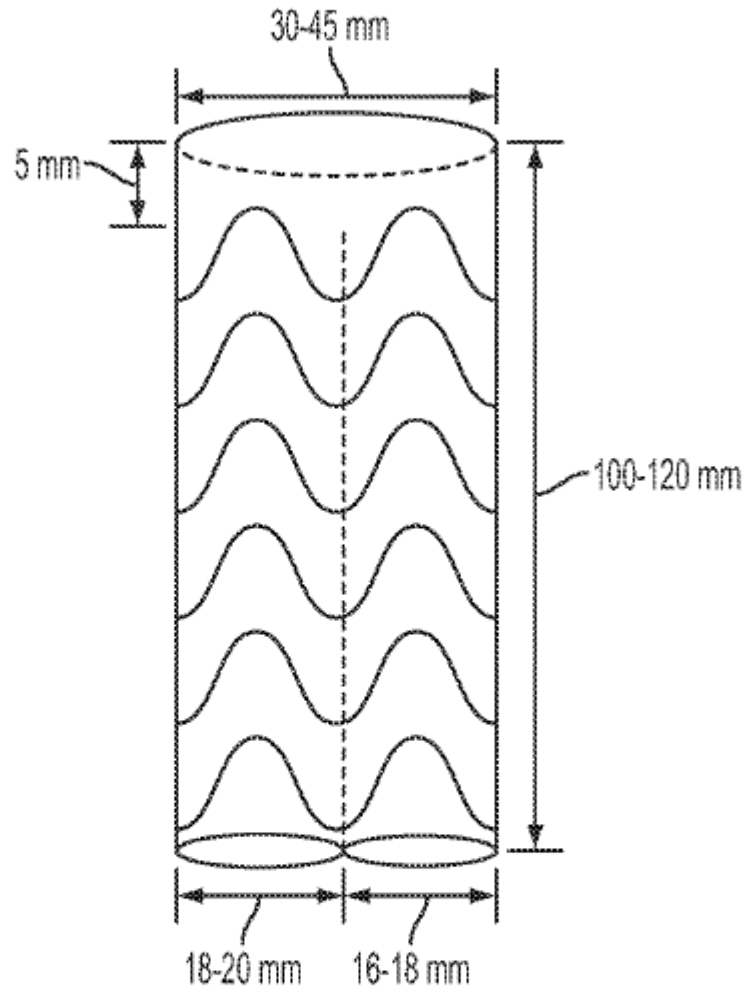


FIG. 2A

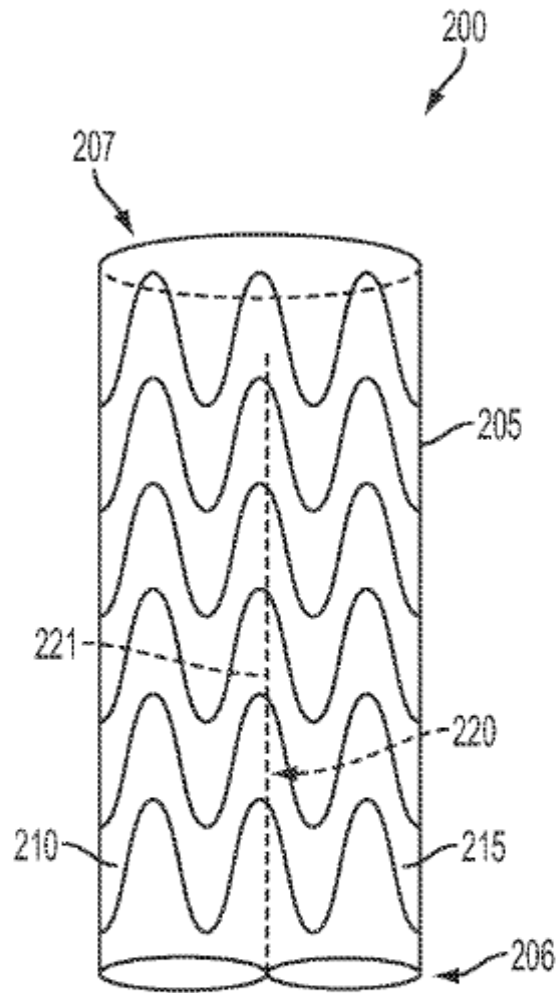


FIG. 2B

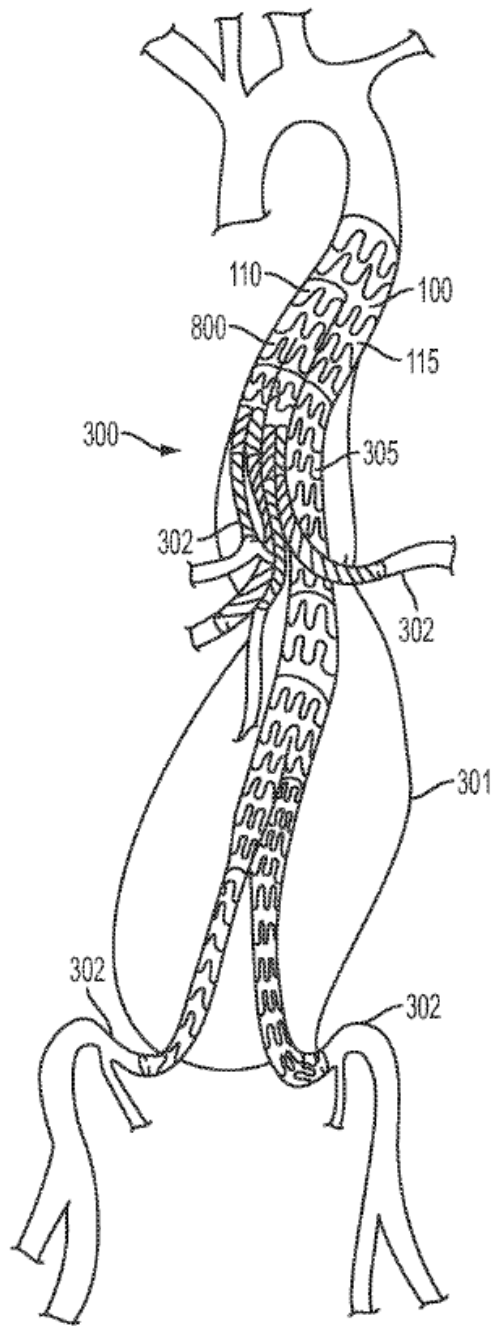


FIG. 3

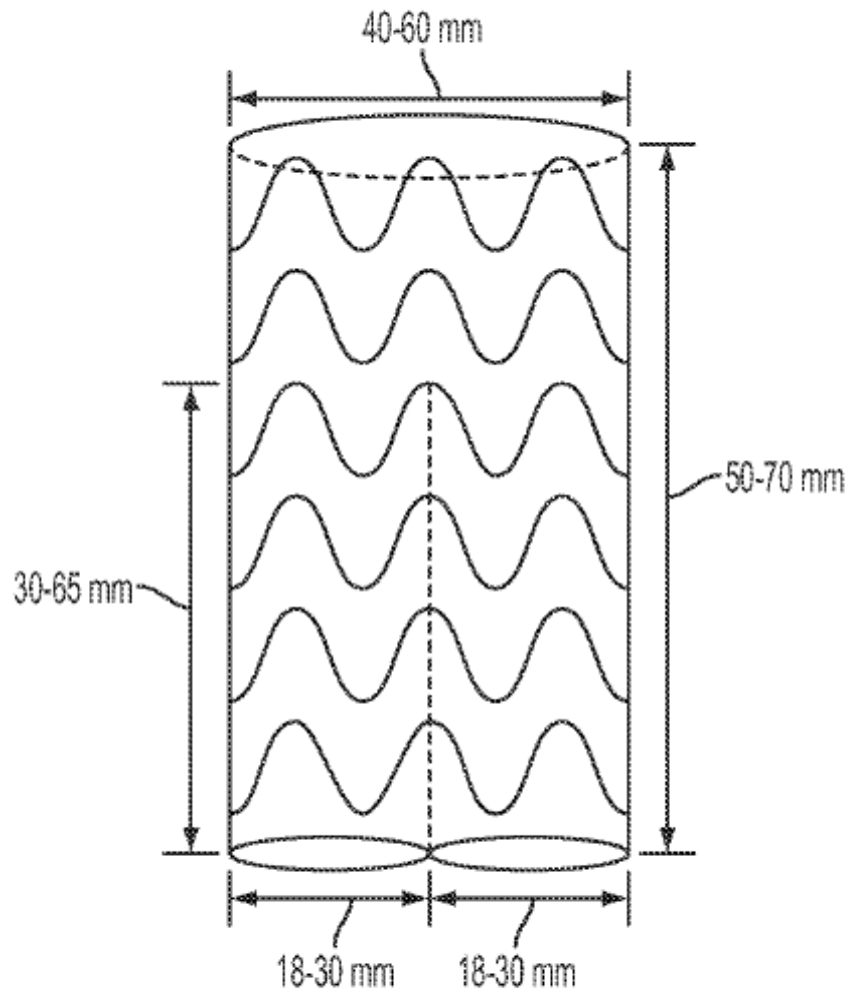


FIG. 4A

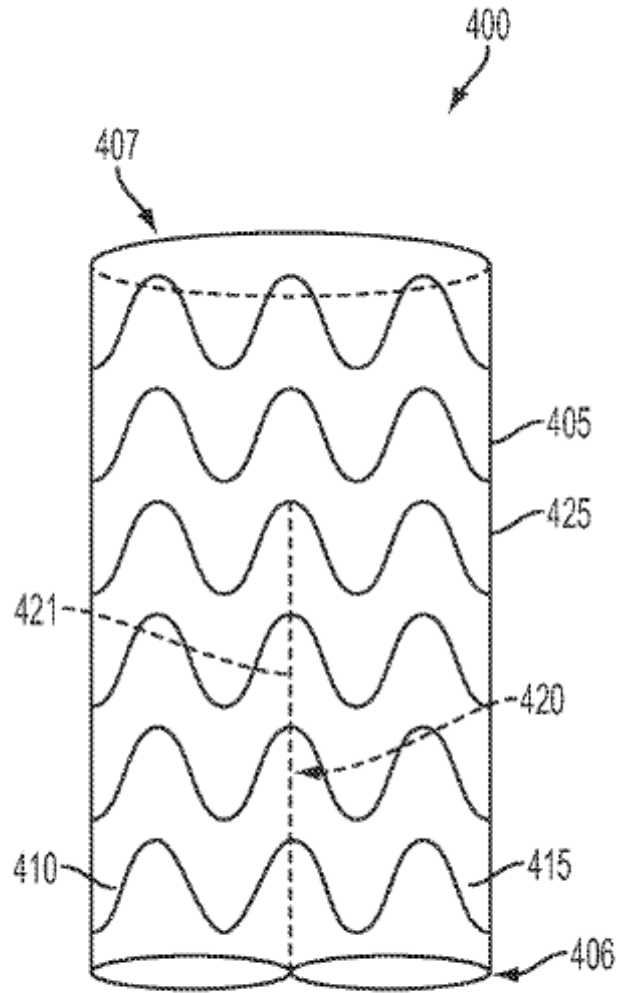


FIG. 4B

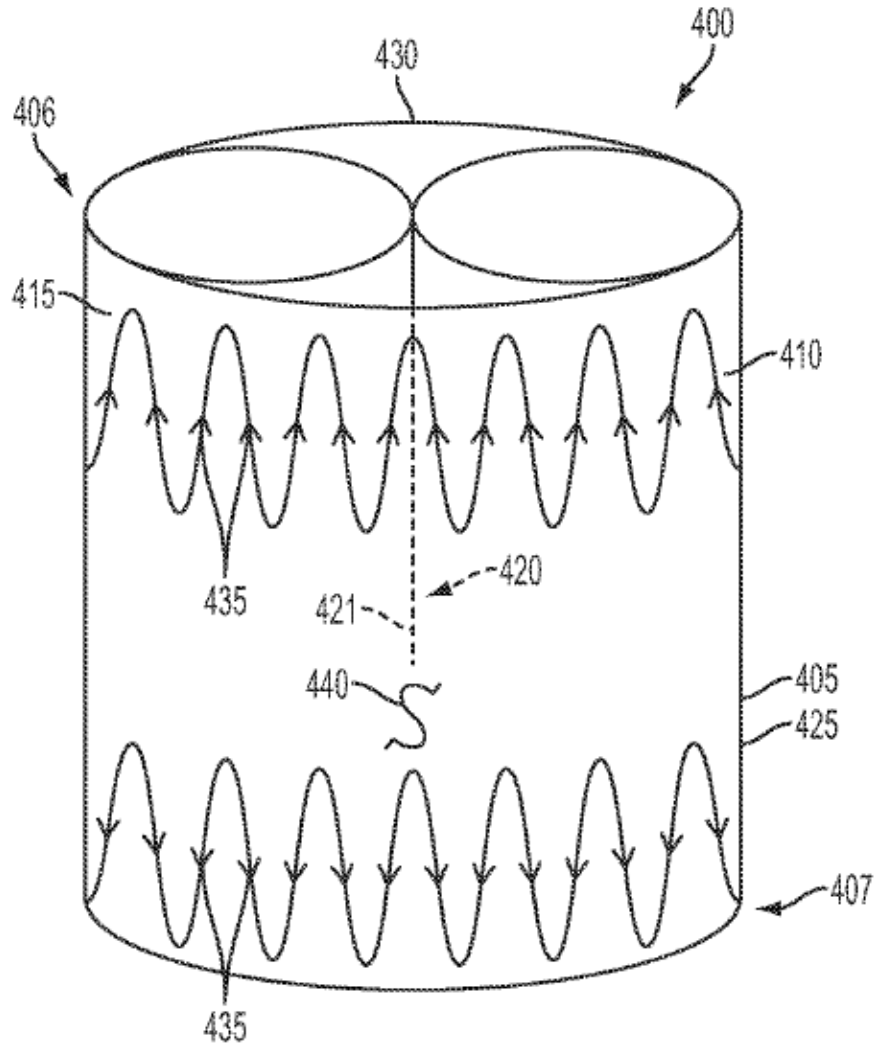


FIG. 5A

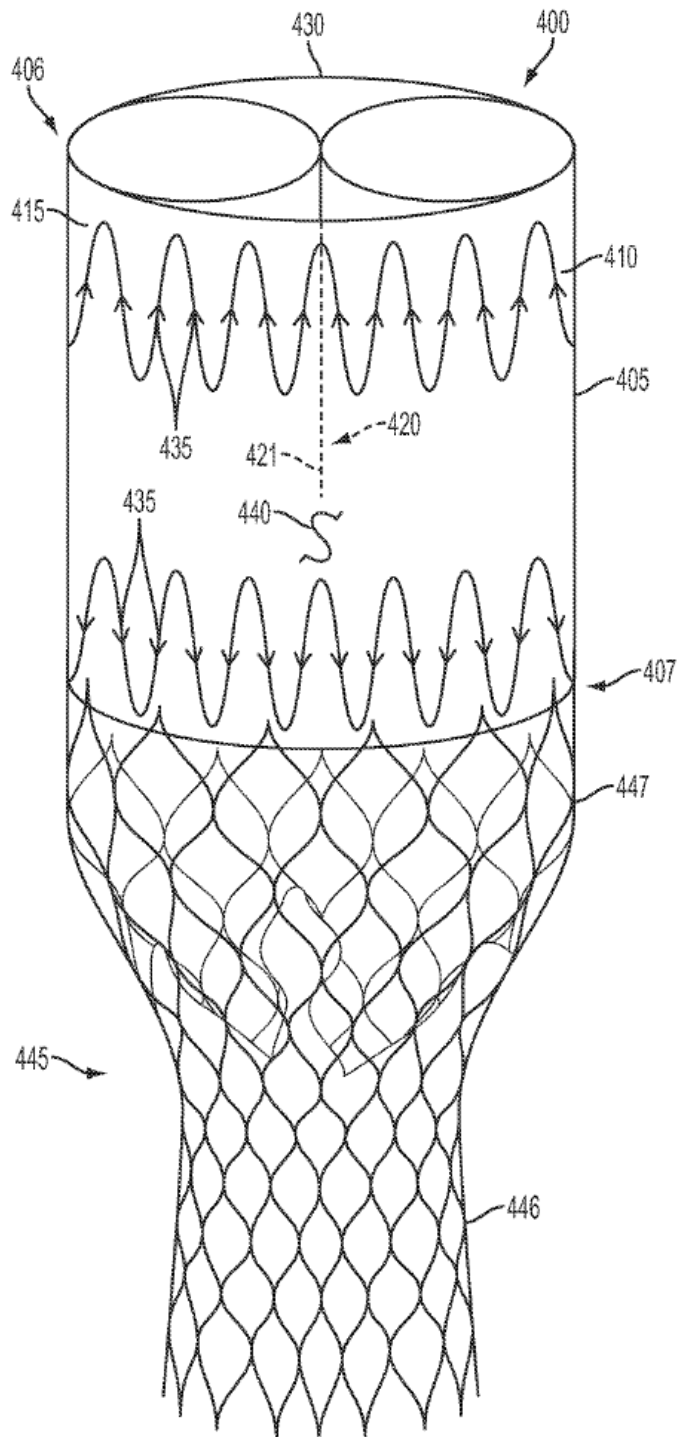


FIG. 5B

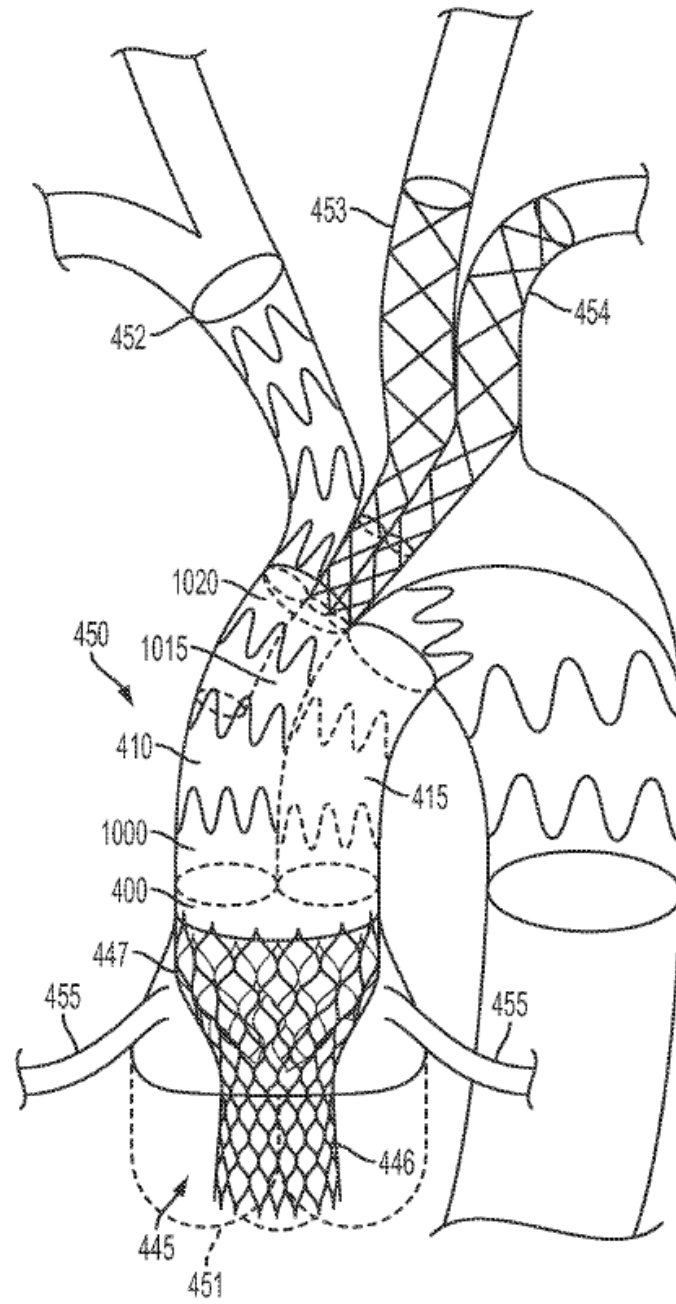


FIG. 6

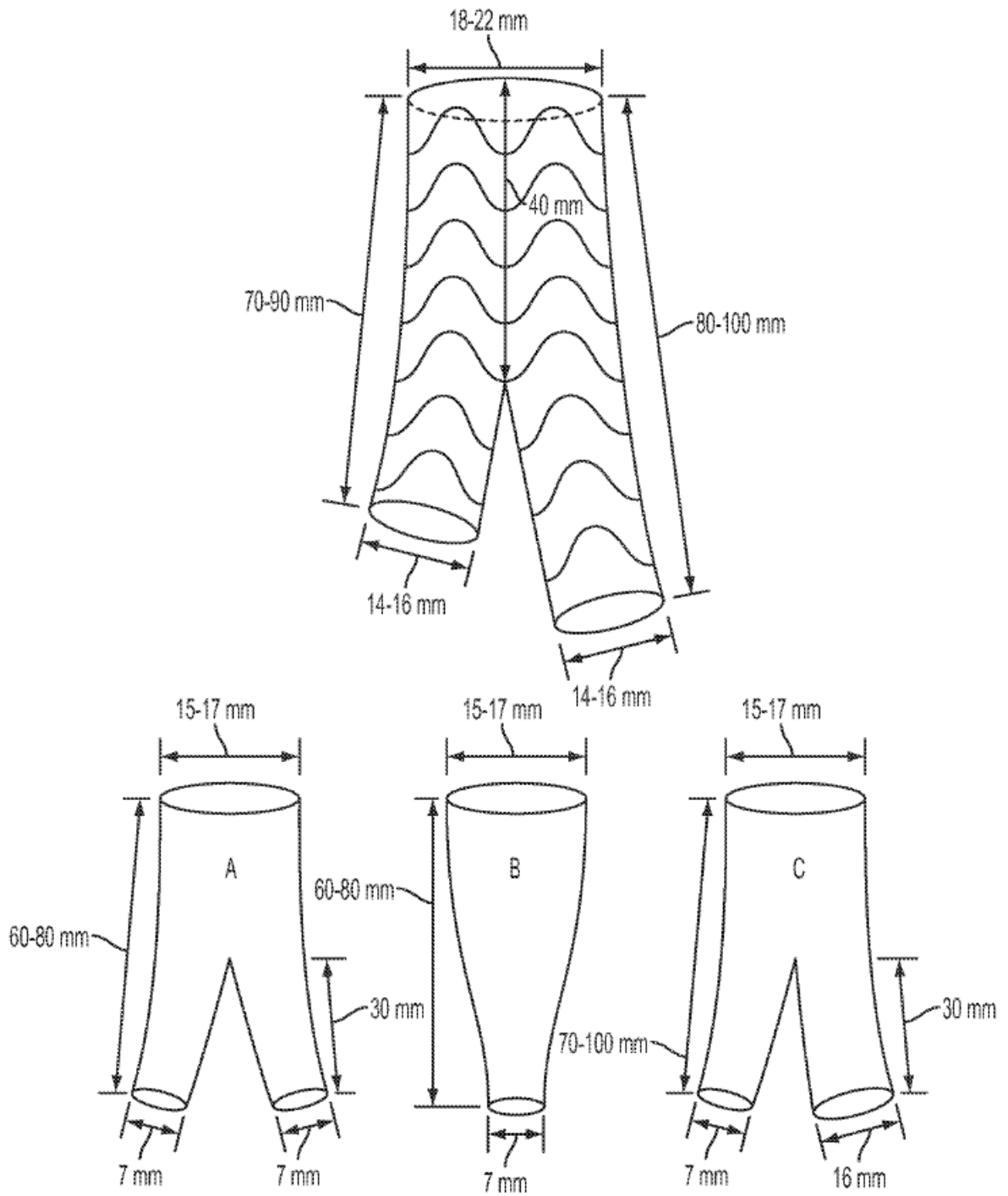


FIG. 7A

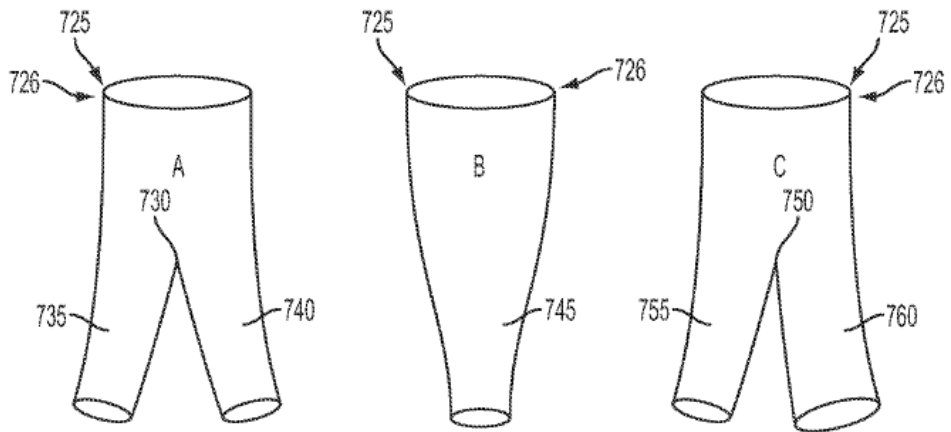
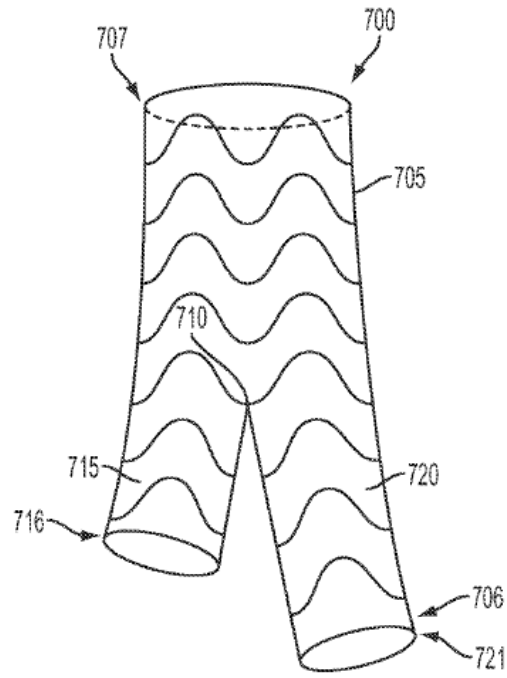


FIG. 7B

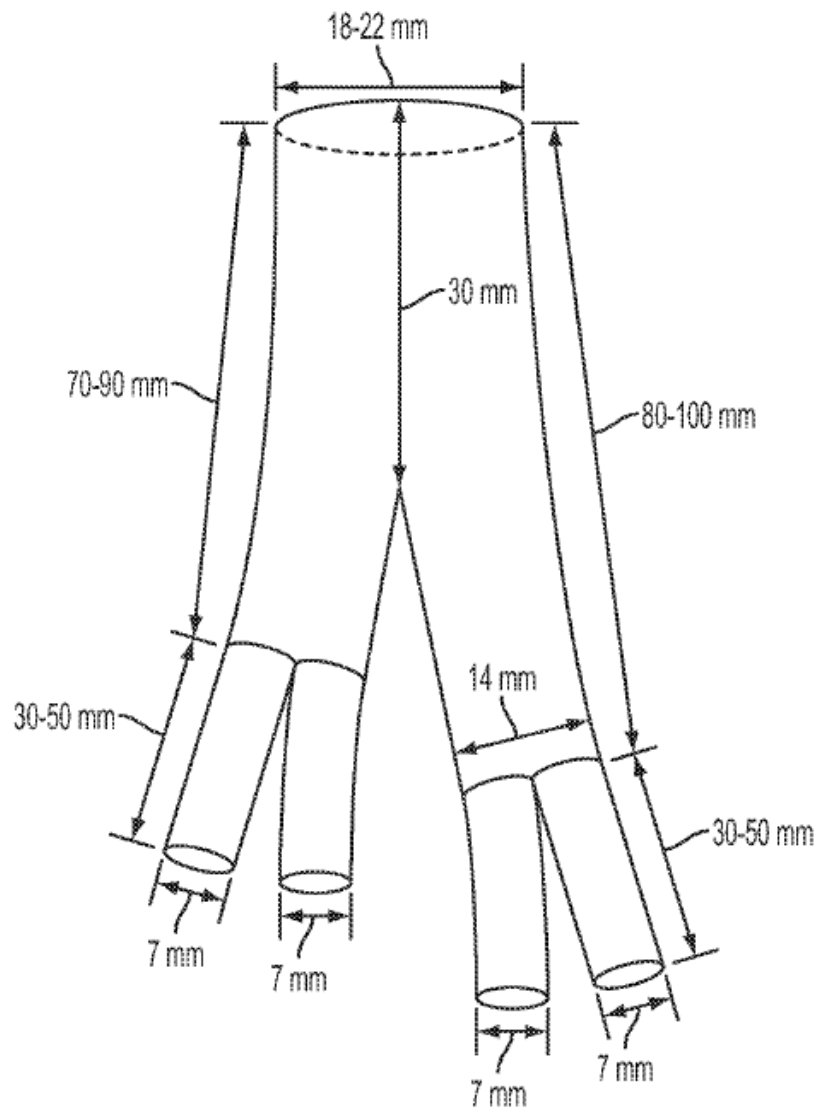


FIG. 8A

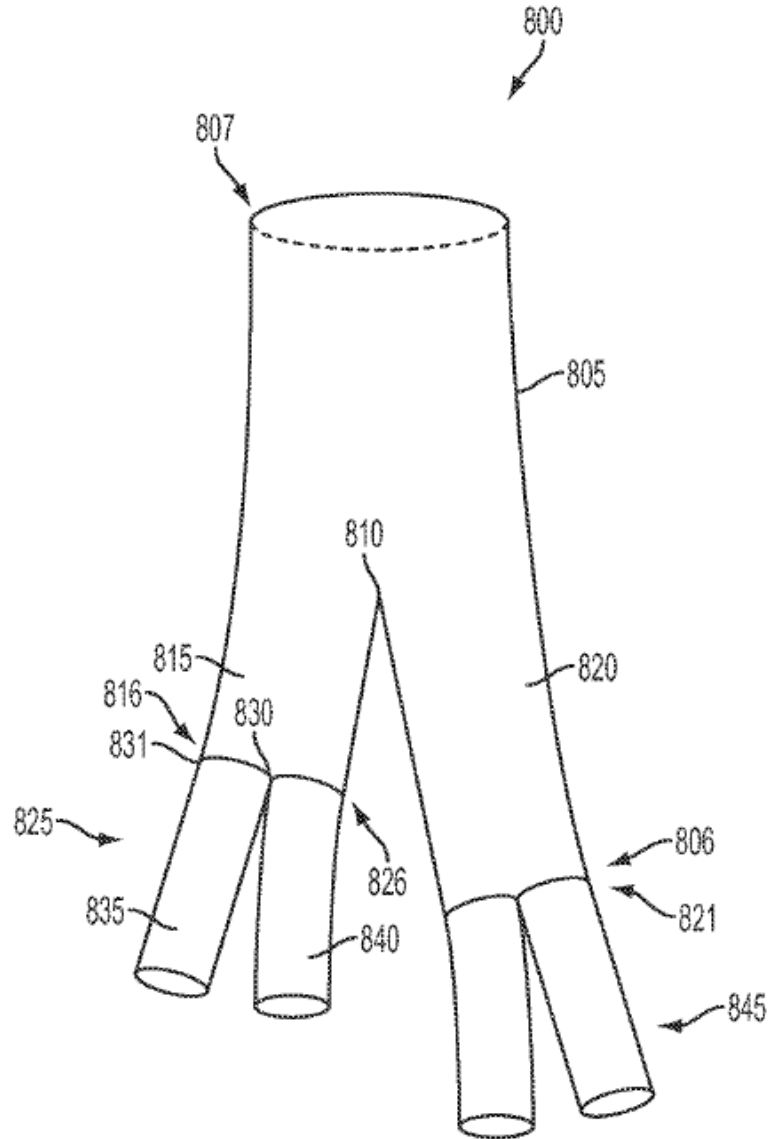


FIG. 8B

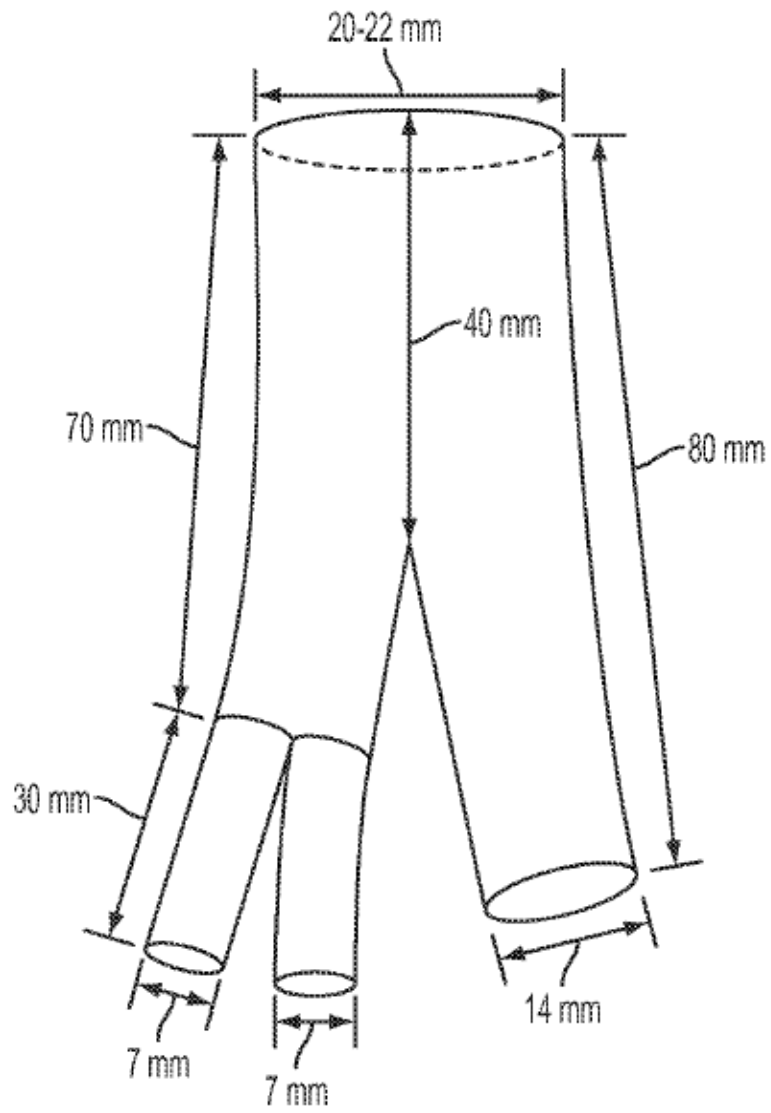


FIG. 9A

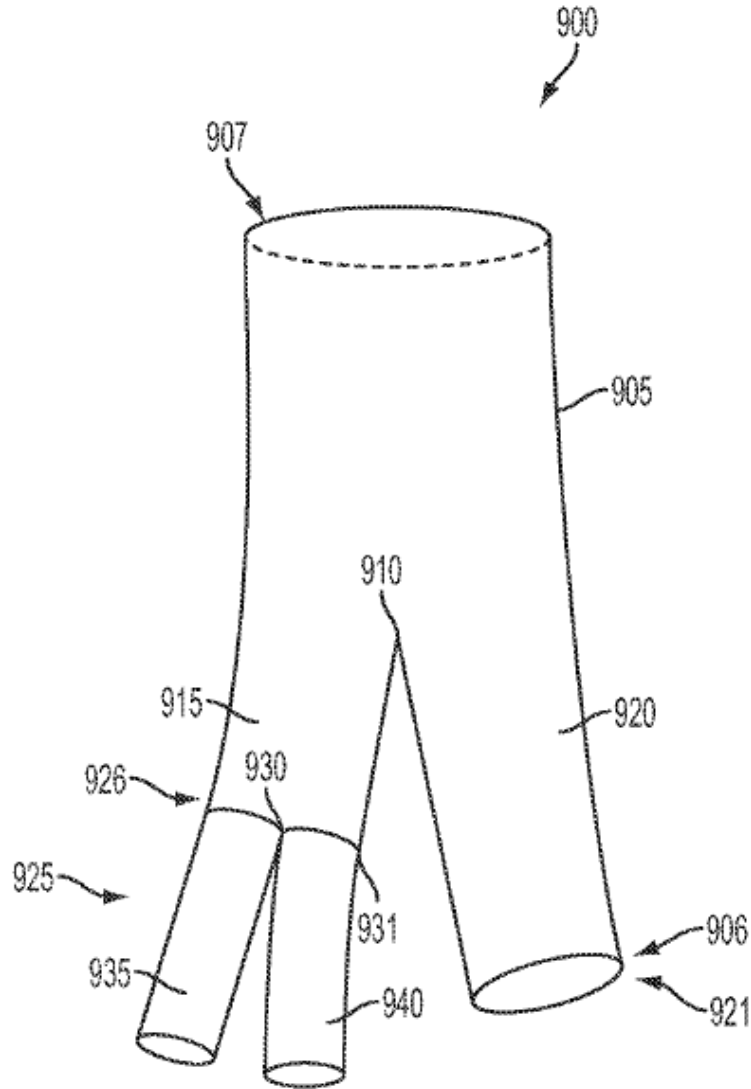


FIG. 9B

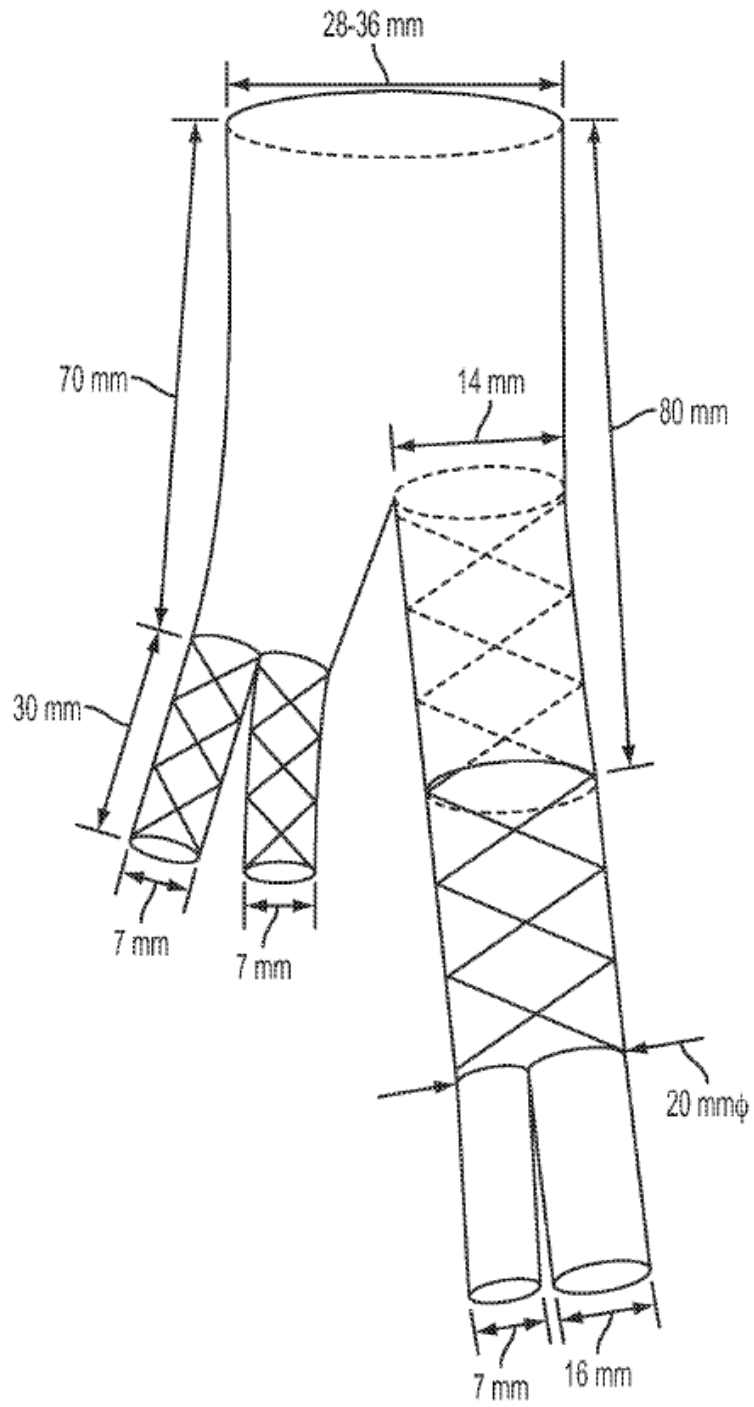


FIG. 10A

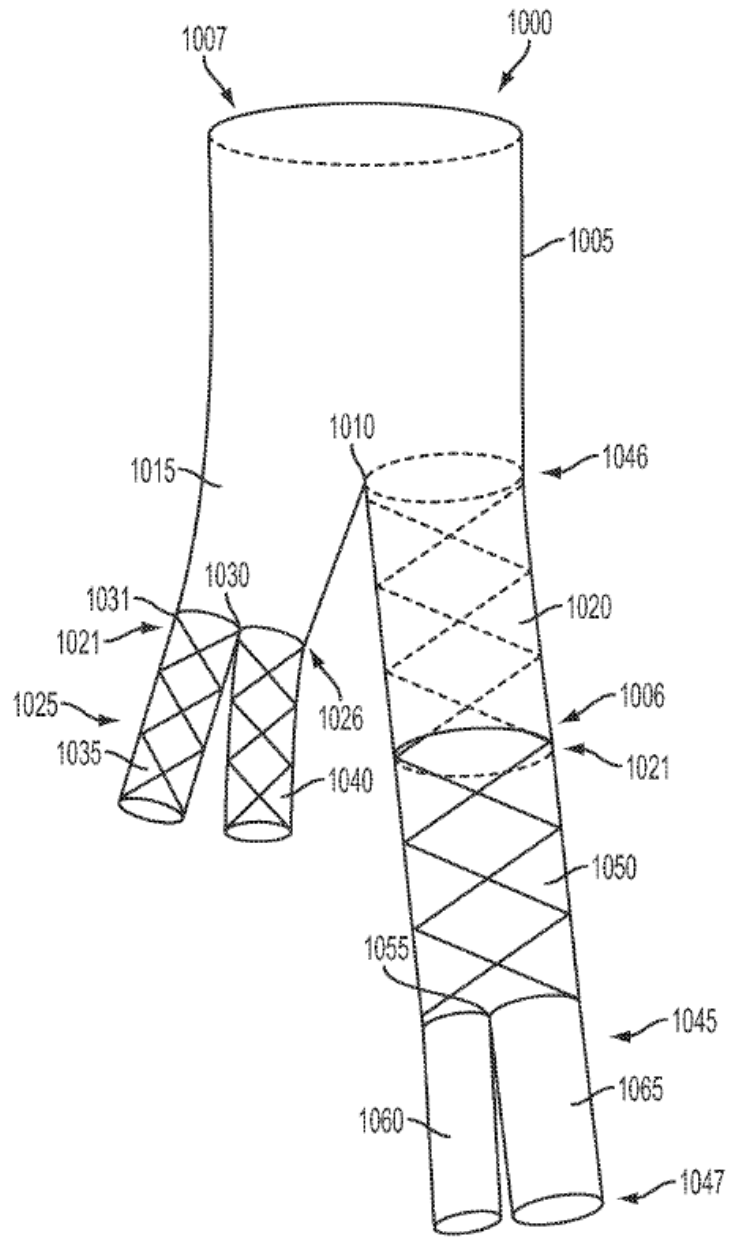


FIG. 10B

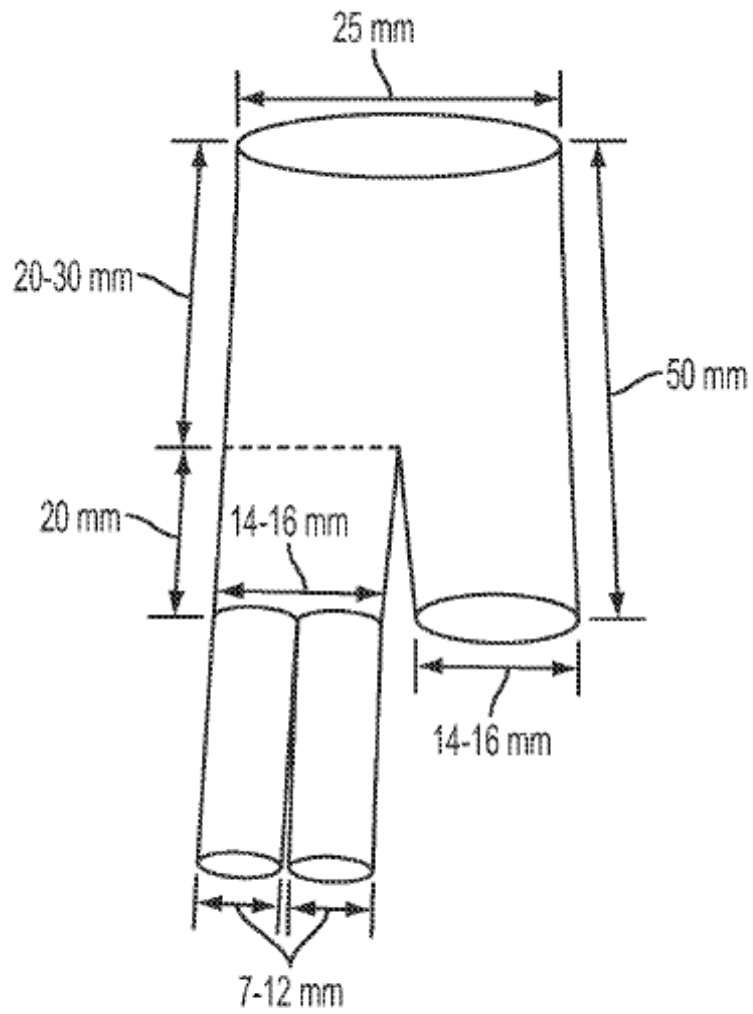


FIG. 11A

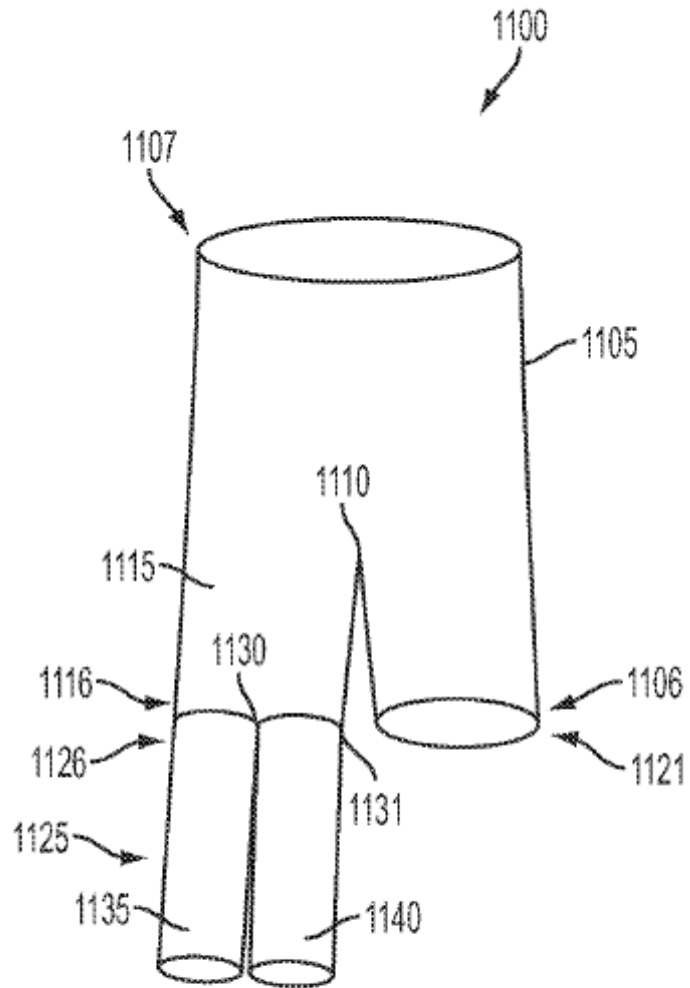


FIG. 11B

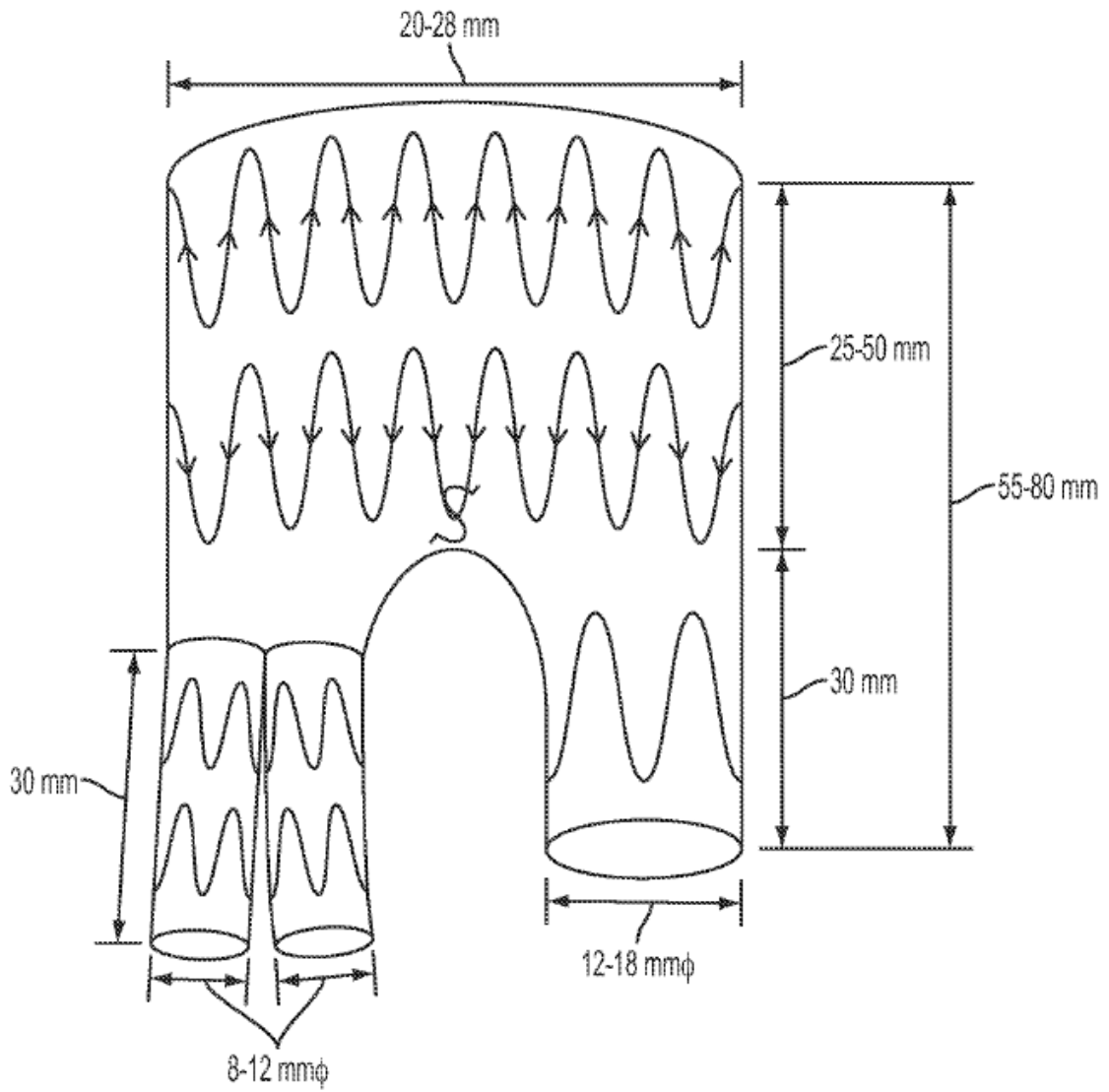


FIG. 12A

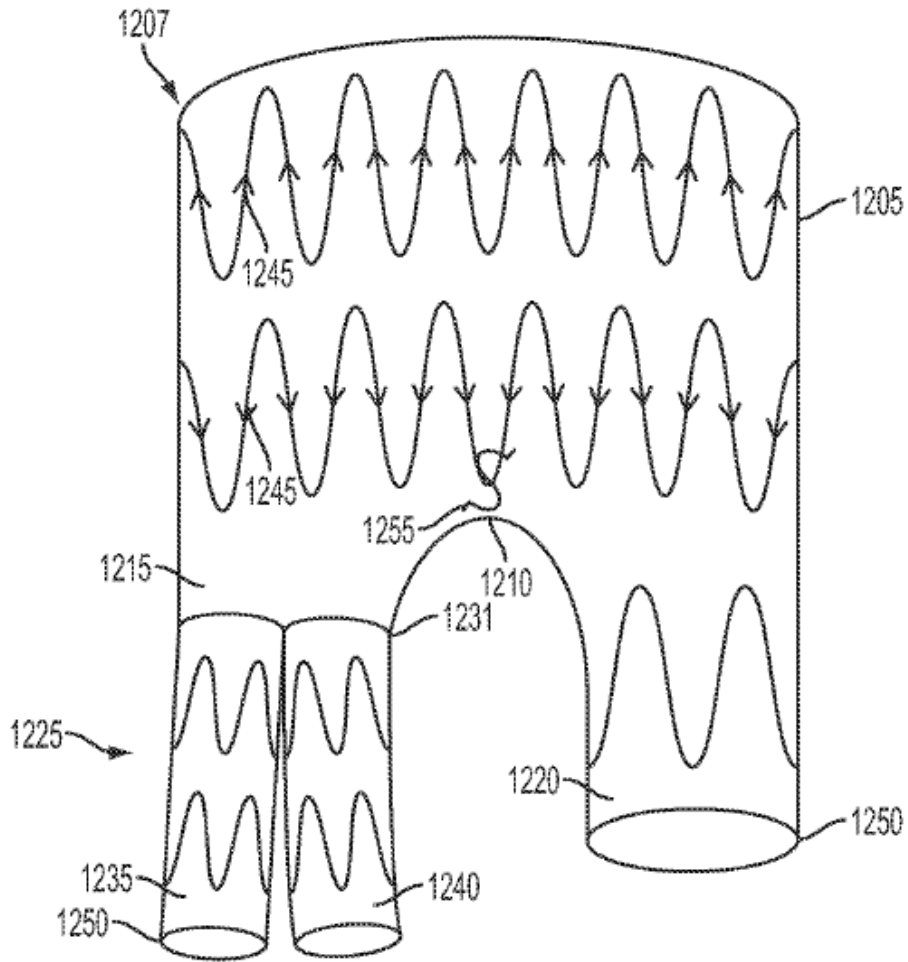


FIG. 12B

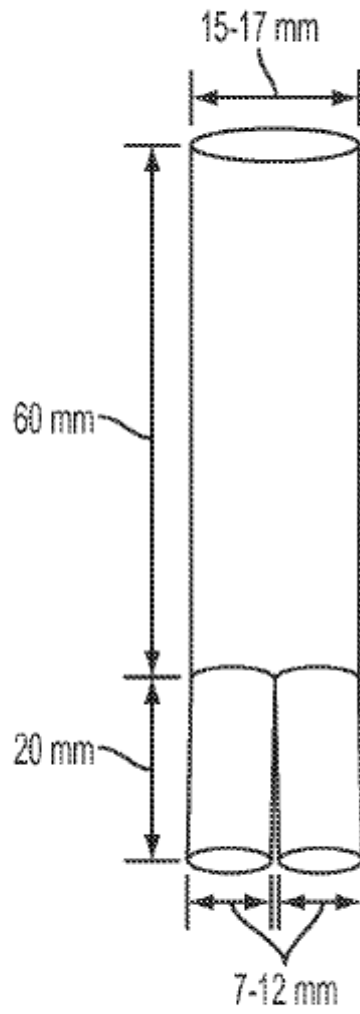


FIG. 13A

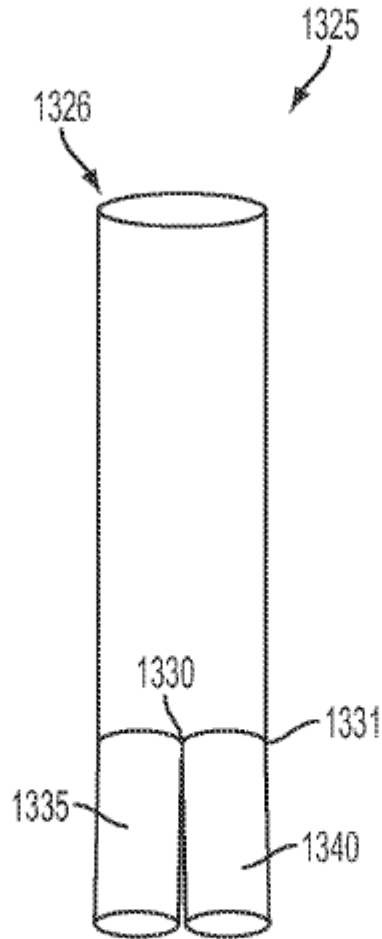


FIG. 13B

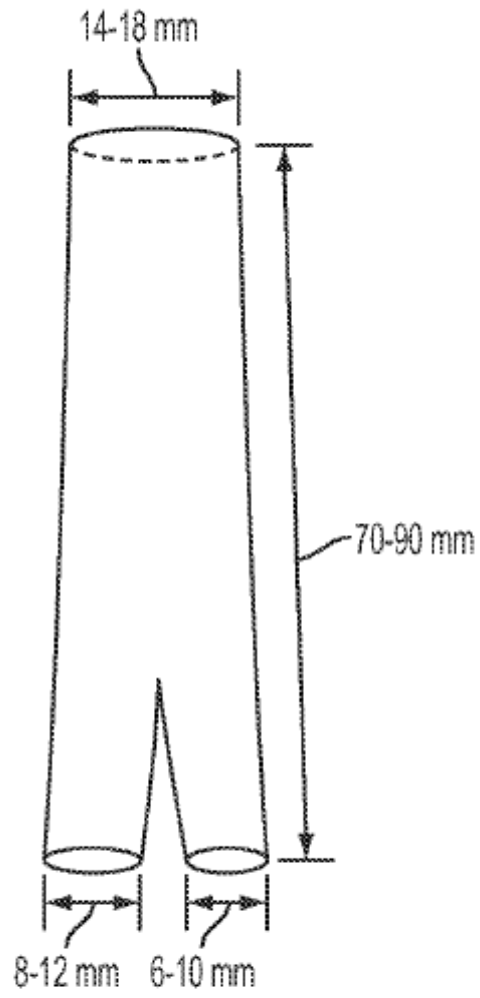


FIG. 14A

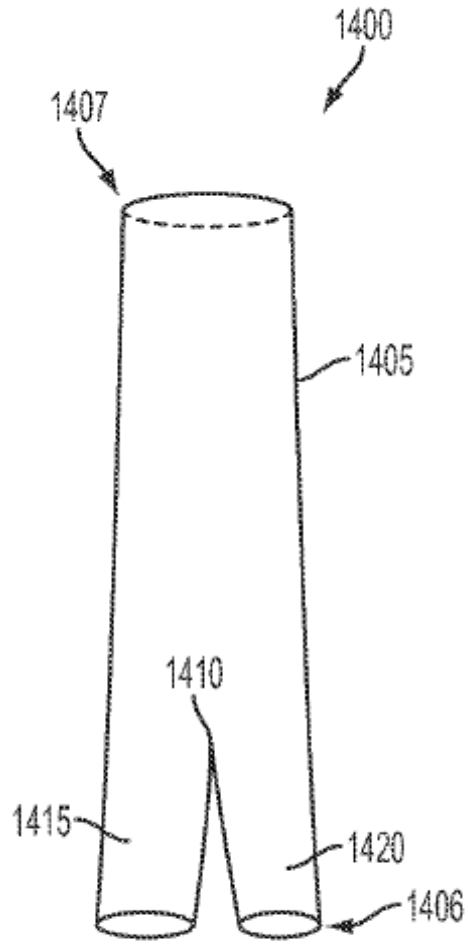
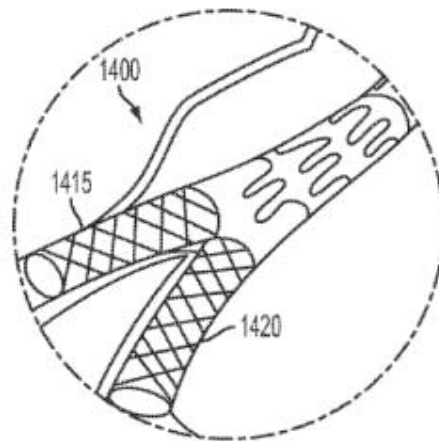
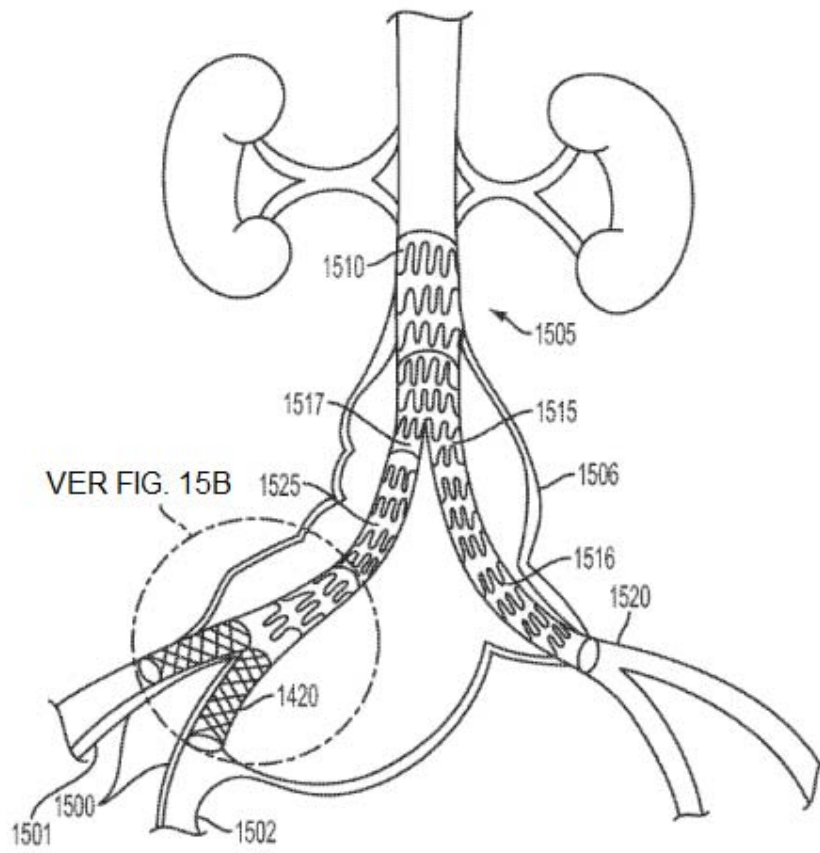


FIG. 14B



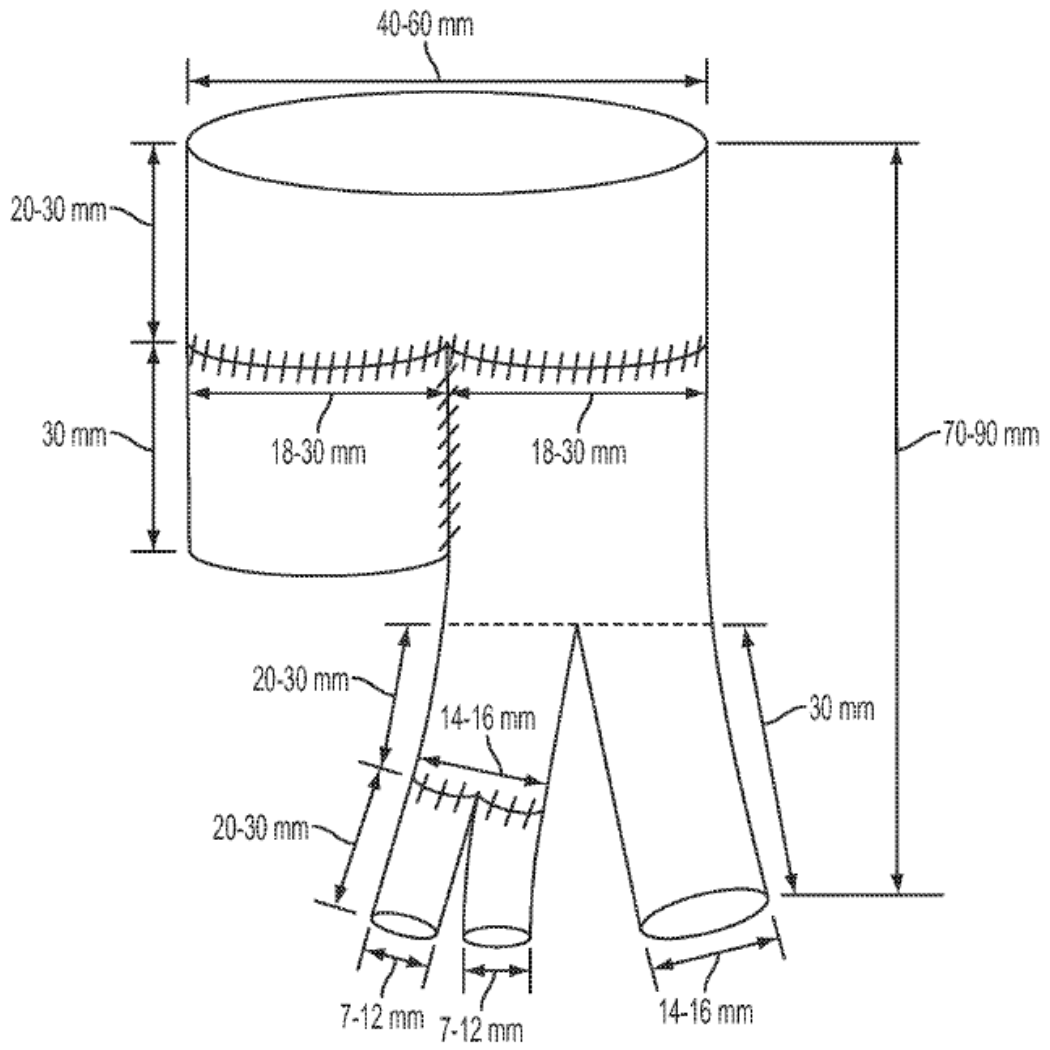


FIG. 16A

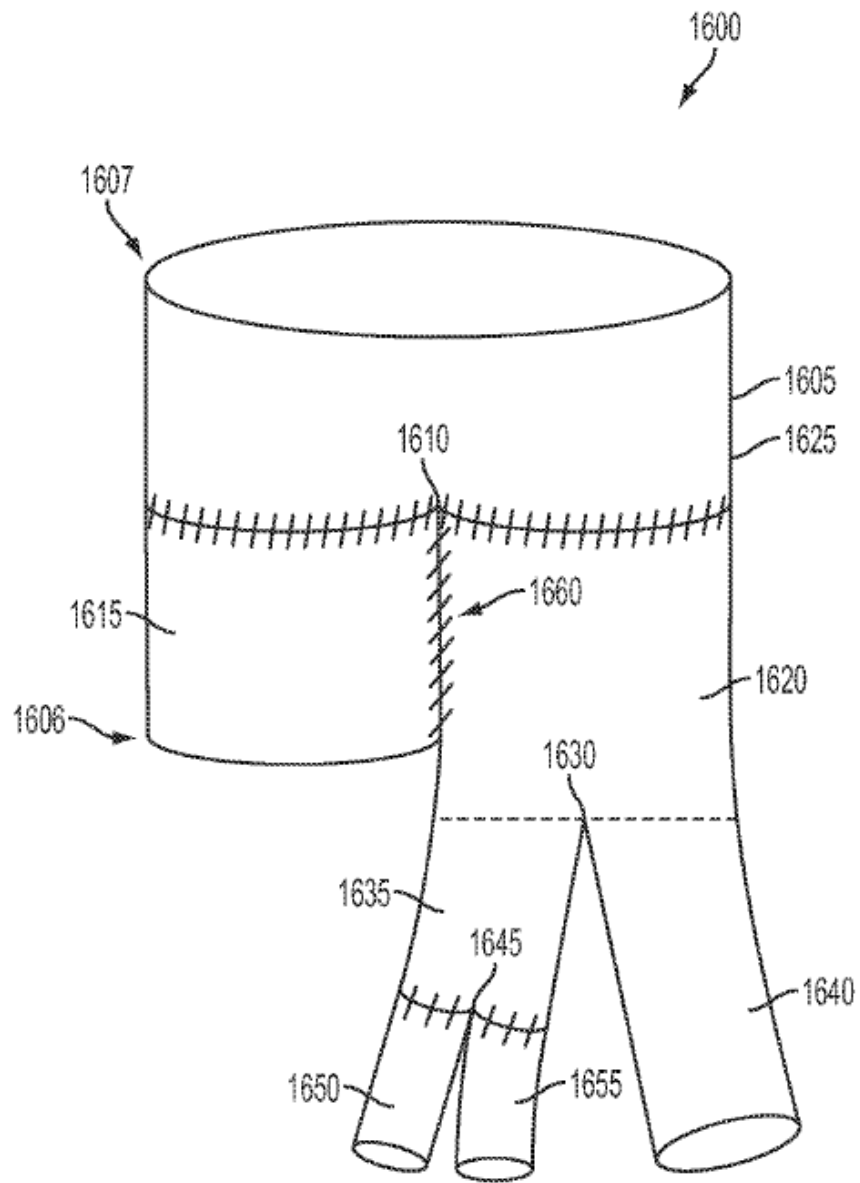


FIG. 16B

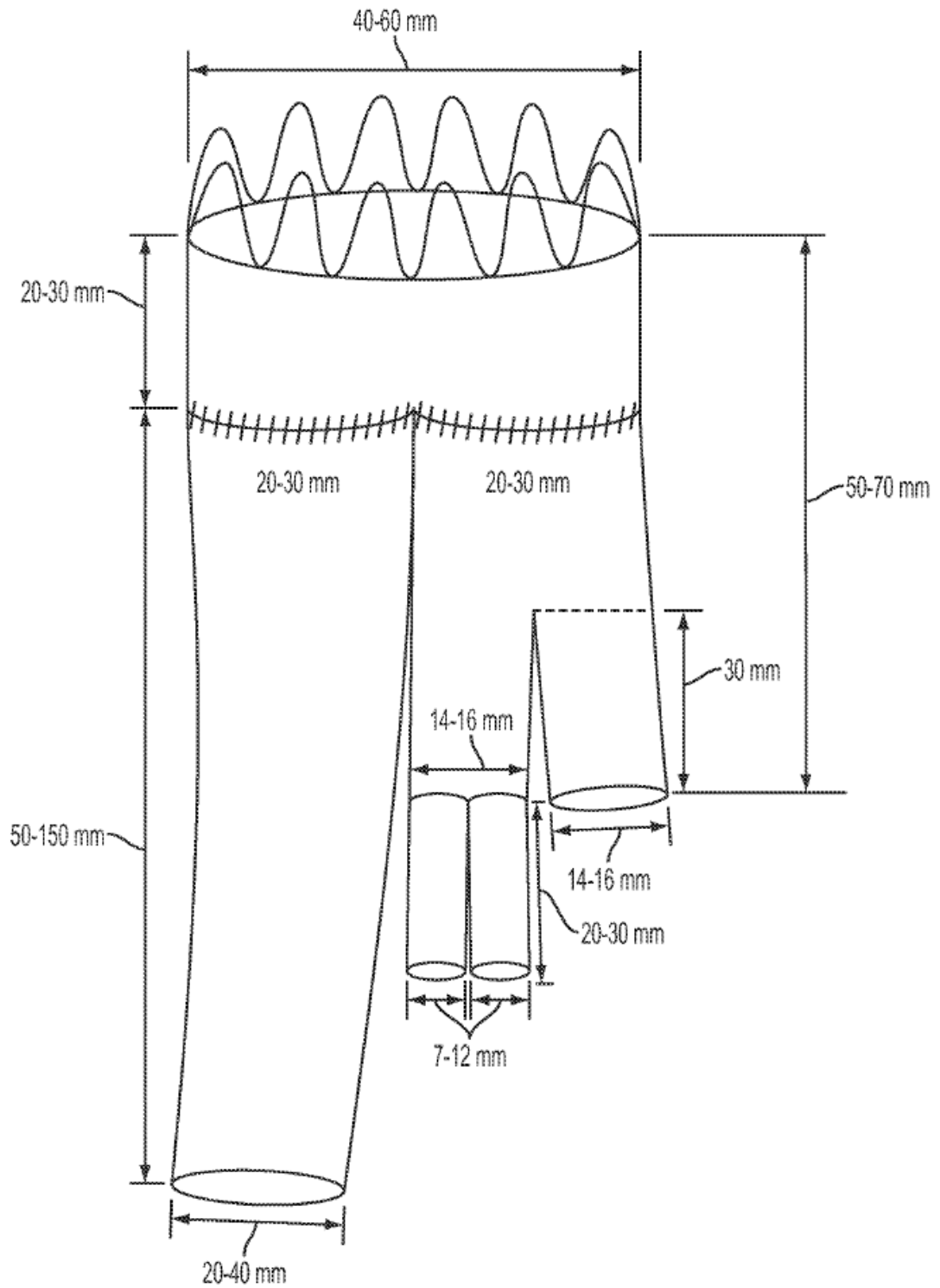


FIG. 17A

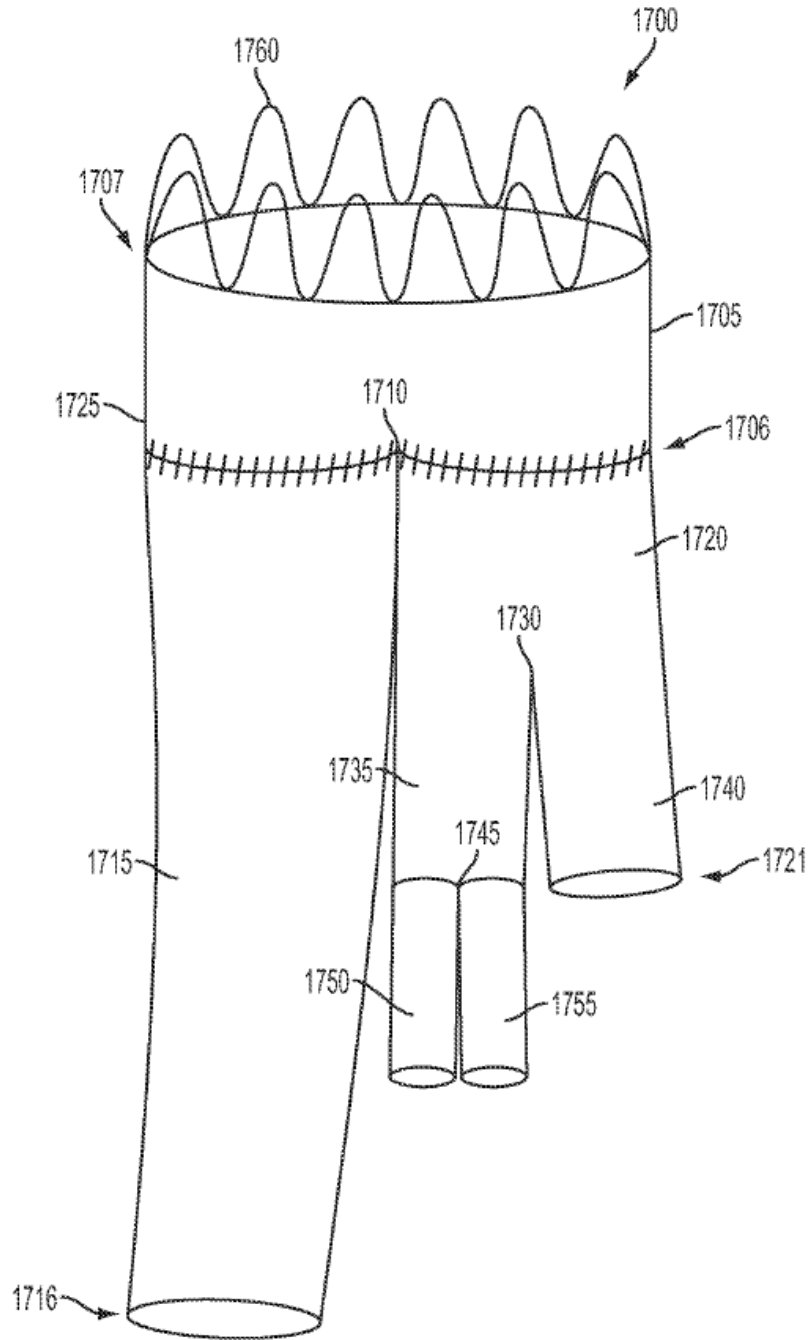


FIG. 17B

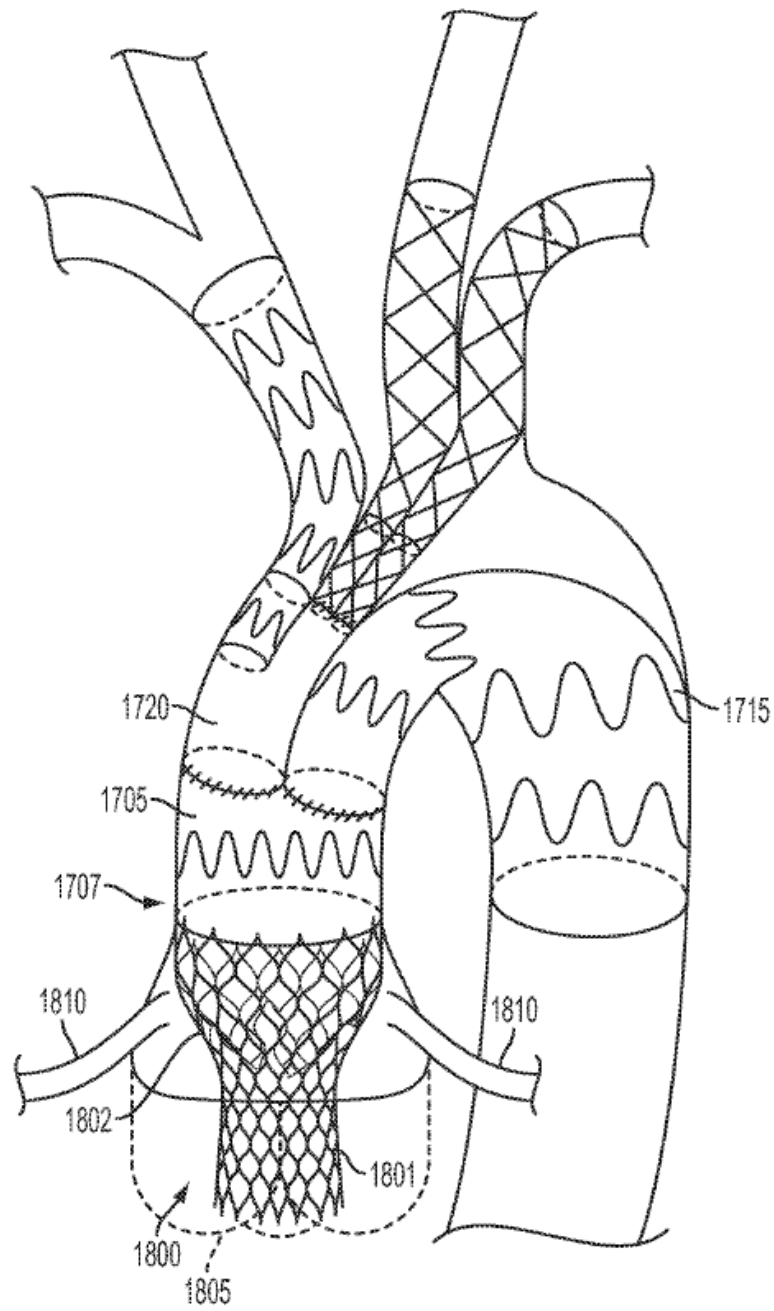


FIG. 18