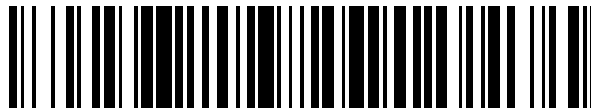


19



OFICINA ESPAÑOLA DE  
PATENTES Y MARCAS

ESPAÑA



11 Número de publicación: **2 686 131**

51 Int. Cl.:

**H04W 36/00** (2009.01)

**H04L 29/06** (2006.01)

**H04L 29/12** (2006.01)

**H04W 80/10** (2009.01)

12

TRADUCCIÓN DE PATENTE EUROPEA

T3

96 Fecha de presentación y número de la solicitud europea: **07.07.2010** E **14165830 (2)**

97 Fecha y número de publicación de la concesión europea: **20.06.2018** EP **2790441**

54 Título: **Métodos y dispositivos para mejorar una continuidad de sesión**

30 Prioridad:

**09.07.2009 US 224149 P**

45 Fecha de publicación y mención en BOPI de la traducción de la patente:

**16.10.2018**

73 Titular/es:

**TELEFONAKTIEBOLAGET LM ERICSSON (PUBL)  
(100.0%)  
164 83 Stockholm, SE**

72 Inventor/es:

**KELLER, RALF;  
HALLENSTAL, MAGNUS;  
OLSSON, MAGNUS y  
LINDHOLM, FREDRIK**

74 Agente/Representante:

**ELZABURU, S.L.P**

ES 2 686 131 T3

Aviso: En el plazo de nueve meses a contar desde la fecha de publicación en el Boletín Europeo de Patentes, de la mención de concesión de la patente europea, cualquier persona podrá oponerse ante la Oficina Europea de Patentes a la patente concedida. La oposición deberá formularse por escrito y estar motivada; sólo se considerará como formulada una vez que se haya realizado el pago de la tasa de oposición (art. 99.1 del Convenio sobre Concesión de Patentes Europeas).

## DESCRIPCIÓN

Métodos y dispositivos para mejorar una continuidad de sesión

5 Campo técnico

La presente invención se refiere a comunicación, en particular a métodos y dispositivos para mejorar una continuidad de sesión de un terminal en una red de comunicación de servicio distinta de una red de comunicación doméstica del terminal.

10

Antecedentes

Los usuarios típicamente se suscriben a un operador de una red de comunicación y entonces tienen derecho a acceder a la red de comunicación del operador que también se llama red de comunicación doméstica. Un operador típicamente tiene acuerdos con otros operadores que tienen redes de comunicación propias (o compartidas) de manera que se puede proporcionar acceso a un terminal del usuario abonado a través de las denominadas redes de comunicación de servicio operadas por uno o más de otros operadores. Una red de comunicación doméstica cubre típicamente una cierta región, por ejemplo país, y cuando un terminal se mueve fuera de la cobertura de la red de comunicación doméstica del usuario tiene que acceder a una red de comunicación de servicio del mismo operador u otro operador lo que también se conoce como itinerancia. Una red de comunicación de servicio de un terminal itinerante también se llama red de comunicación visitada.

15

20

25

30

Las tecnologías de comunicación han estado creciendo rápido en la historia, no obstante, el camino de la evolución no ha seguido una tendencia de tecnología monolítica y homogénea. Por ejemplo, las redes de comunicación móvil están evolucionando actualmente desde redes de circuitos conmutados (CS) puras hacia redes basadas en el protocolo de Internet (IP), y por eso se integran en infraestructuras basadas en IP que también se usan para Internet, la Red Mundial y la industria de las comunicaciones de datos. Con esta tendencia las redes móviles siguen estrechamente los pasos de evolución de redes de comunicación cableadas, donde Voz sobre IP (VoIP) a través de acceso de Línea de Abonado Digital (DSL) o a través de acceso de Red Local Inalámbrica (WLAN) es la tecnología existente hoy en día.

35

40

45

Los operadores móviles que instalan redes del Subsistema Multimedia IP (IMS) y ofrecen servicios IMS quieren poner a disposición estos servicios también para terminales móviles de usuarios que tienen acceso a redes de comunicación del Sistema Global para Comunicaciones Móviles (GSM) o de Acceso Múltiple por División de Código de Banda Ancha (WCDMA). A este fin, las llamadas desde y a este grupo de terminales móviles de usuarios GSM/WCDMA se encaminan a través de la red IMS a fin de que el motor de servicios IMS ejecute la llamada y los servicios relacionados con la llamada. Este concepto de habilitar servicios IMS cuando se usan redes de acceso de CS se llama Servicios Centralizados de IMS (ICS), ver también la Especificación Técnica 23.292 del 3GPP incorporada en la presente memoria por referencia, y se complementa por la Continuidad de Servicios (SC) de IMS, ver la Especificación Técnica 23.237 del 3GPP, incorporada en la presente memoria por referencia, que es un servicio de IMS que soporta el uso de mecanismos de transferencia de sesión (también denominados hoy en día como "mecanismos de transferencia de acceso", por ejemplo ver las versiones más recientes de la Especificación Técnica 23.237 del 3GPP) para mantener la continuidad del servicio en el caso de movilidad del terminal y/o movilidad entre terminales.

50

IMS SC es una aplicación de IMS basada en red de comunicación doméstica que proporciona transferencias dentro del terminal de uno o más componentes de sesiones multimedia de IMS a través de diferentes redes de acceso y requiere un Servidor de Aplicaciones (AS) de Centralización y Continuidad de Servicio (SCC) y terminales con capacidades de SC.

55

Una sesión como se conoce en ciencias de la computación, también conocida como una sesión de comunicación, se puede considerar como un intercambio de información interactiva semipermanente entre dispositivos de comunicación que se establece en un cierto momento y se derriba en un momento posterior. Ejemplos son:

60

- Sesiones TCP,
- Sesión Web (sesiones HTTP), que usa códigos gratuitos recibidos por Internet de sesión y gestión de sesión de servidor web, puede estar o bien en el lado del cliente o en el lado del servidor. Este último se puede proporcionar por ejemplo mediante Granos de Sesión Java, que son componentes del lado del servidor web que pueden ser o bien con estado o bien sin estado,
- Sesiones establecidas mediante algún protocolo de capa de sesión.

Ejemplos de un protocolo de Sesión son:

65

- Protocolo de Descripción de Sesión, un formato para describir parámetros de inicialización de medios de difusión de forma continua

- Protocolo de Inicio de Sesión, un protocolo de red informática usado a menudo para telefonía IP, y para establecer y quitar sesiones de comunicación de igual a igual que constan de uno o varios flujos de medios.

5 Una sesión comprende datos de señalización y datos de medios y los datos de señalización se encaminan a través del SCC AS. El encaminamiento de los datos de señalización a través del SCC AS también se conoce como anclaje. La señalización de todas las sesiones relacionadas con un terminal están ancladas centralmente al SCC AS en la red de comunicación doméstica a fin de permitir una IMS SC para transferir una o más sesiones del terminal desde una primera red de acceso a una segunda red de acceso, por ejemplo, desde una red de acceso de CS a una red de acceso de paquetes conmutados (PS) o viceversa.

10 El documento TR 23.826 v1.1.0 (01-2009) del 3GPP se refiere a continuidad de llamada de voz (VCC) para llamadas de emergencia establecidas entre un terminal y un Punto de Respuesta de Seguridad Pública (PSAP). Una llamada de emergencia es transferible entre un dominio de circuitos conmutados (CS) y una red basada en subsistema multimedia IP (IMS). Un Agente de Usuario Remoto de Emergencia (E-RUA)/Función de Transferencia de Dominio (DTF) está configurado para ejecutar la transferencia de dominio de la llamada de emergencia del terminal desde la red basada en IMS y el dominio de CS.

15 El documento TS 23.206 V7.5.0 (12-2007) del 3GPP se refiere a una transferencia de dominio de una llamada de voz de un terminal entre un dominio de circuitos conmutados y una red de IMS doméstica.

20 El documento titulado "Domain Transfer Call Flows for Emergency calls from PS to CS", S2-080498, de Nortel, se refiere a procedimientos de señalización para la transferencia de dominio de llamadas de emergencia desde acceso PS a CS.

25 No obstante, los terminales en una red de comunicación de servicio pueden experimentar una calidad de servicio baja ya que todas las peticiones de transferencia de sesión tienen que ser encaminadas desde la red de comunicación de servicio a la red de comunicación doméstica donde entonces pueden ser procesadas por consiguiente por el SCC AS. Tiempos de retardo largos así como encaminamientos complejos pueden empeorar la experiencia de servicio. Por ejemplo, puede aumentar un tiempo de interrupción de llamada de voz o se puede interrumpir una transferencia de datos.

#### Compendio

35 Es por lo tanto un objeto de la invención, que se define por las reivindicaciones, proporcionar métodos, dispositivos, un sistema y programas de ordenador que mejoran la continuidad de sesión de un terminal en una red de comunicación de servicio.

40 Este objeto se logra por los métodos que se describen en las reivindicaciones 1 y 8. Adicionalmente, la invención se incorpora en un nodo de transferencia de sesión, un nodo de una red de comunicación de servicio, y un sistema que comprende un nodo de control de sesión según las reivindicaciones 10, 11 y 13, y programas de ordenador según las reivindicaciones 14 y 15, y un producto de medio legible por ordenador según la reivindicación 16. Las realizaciones ventajosas se describen en las reivindicaciones adicionales.

45 Según una realización ejemplar de la invención, se proporciona un método para mejorar una continuidad de sesión de un terminal en una red de comunicación de servicio distinta de una red de comunicación doméstica del terminal, en donde la red de comunicación de servicio comprende un nodo de transferencia de sesión para transferir sesiones cada una que comprende datos de señalización y datos de medios desde una primera red de acceso de la red de comunicación de servicio a una segunda red de acceso de la red de comunicación de servicio, el método que comprende lo siguiente (realizado por el nodo de transferencia de sesión (por ejemplo A-SCC) en la red de comunicación de servicio), encaminar datos de señalización de una sesión del terminal entre la primera red de acceso y la red de comunicación doméstica a través del nodo de transferencia de sesión en la red de comunicación de servicio, recibir una petición de transferencia de sesión que solicita la transferencia de la sesión desde la primera red de acceso a la segunda red de acceso para el terminal, y transferir la sesión desde la primera red de acceso a la segunda red de acceso, y encaminar los datos de señalización de la sesión del terminal entre la segunda red de acceso y la red de comunicación doméstica a través del nodo de transferencia de sesión.

55 Según otra realización ejemplar de la invención, se proporciona un método para mejorar una continuidad de sesión de un terminal en una red de comunicación de servicio distinta de una red de comunicación doméstica del terminal, en donde la red de comunicación de servicio comprende un nodo de transferencia de sesión para transferir sesiones cada una que comprende datos de señalización y datos de medios desde una primera red de acceso de la red de comunicación de servicio a una segunda red de acceso de la red de comunicación de servicio, el método que comprende lo siguiente (realizado por un nodo de la red de comunicación de servicio), recibir una dirección del nodo de transferencia de sesión en la red de comunicación de servicio, enviar una petición de transferencia de sesión a la dirección del nodo de transferencia de sesión en la red de comunicación de servicio.

65

Según otra realización ejemplar de la invención, se proporciona un método para mejorar una continuidad de sesión de un terminal en una red de comunicación de servicio distinta de una red de comunicación doméstica del terminal, en donde la red de comunicación de servicio comprende un nodo de transferencia de sesión para transferir sesiones cada una que comprende datos de señalización y datos de medios desde una primera red de acceso de la red de comunicación de servicio a una segunda red de acceso de la red de comunicación de servicio, el método que comprende lo siguiente (realizado en un nodo de control de sesión), determinar una dirección del nodo de transferencia de sesión en la red de comunicación de servicio, enviar la dirección del nodo de transferencia de sesión hacia un nodo de la red de comunicación de servicio.

En lo siguiente, se describirán realizaciones ejemplares detalladas de la presente invención a fin de dar a los expertos una comprensión total y completa. No obstante, estas realizaciones son ilustrativas y no pretenden ser limitantes.

#### Breve descripción de los dibujos

La Fig. 1a ilustra un método para mejorar una continuidad de sesión de un terminal en una red de comunicación de servicio distinta de una red de comunicación doméstica del terminal según una realización ejemplar de la invención;

La Fig. 1b ilustra un método para mejorar una continuidad de sesión de un terminal en una red de comunicación de servicio distinta de una red de comunicación doméstica del terminal según otra realización ejemplar de la invención;

La Fig. 1c ilustra un método para mejorar una continuidad de sesión de un terminal en una red de comunicación de servicio distinta de una red de comunicación doméstica del terminal según otra realización ejemplar de la invención;

La Fig. 2a ilustra una transferencia de datos de señalización de una sesión según una realización ejemplar de la invención;

La Fig. 2b ilustra un diagrama de intercambio de señalización para una transferencia de datos de señalización de una sesión según una realización ejemplar de la invención;

La Fig. 3 ilustra una primera realización ejemplar para el encaminamiento de datos de señalización y datos de medios en una red de comunicación según la invención;

La Fig. 4 ilustra una segunda realización ejemplar para el encaminamiento de datos de señalización y datos de medios en una red de comunicación según la invención;

La Fig. 5 ilustra una primera realización ejemplar para determinar un nodo de transferencia de sesión en una red de comunicación de servicio y proporcionar una dirección del nodo de transferencia de sesión a un nodo en la red de comunicación de servicio según la invención;

La Fig. 6 ilustra una segunda realización ejemplar para determinar un nodo de transferencia de sesión en una red de comunicación de servicio y proporcionar una dirección del nodo de transferencia de sesión a un nodo en la red de comunicación de servicio según la invención; y

La Fig. 7 ilustra realizaciones ejemplares de dispositivos según la invención.

#### Descripción detallada

La ilustración en los dibujos es esquemática. Se señala que en las Fig. 2-7, elementos similares o idénticos se dotan con los mismos signos de referencia o con signos de referencia, que están preparados o son diferentes de los signos de referencia correspondientes solamente en del primer dígito.

Con referencia a la Fig. 1a, se ilustra un método para mejorar una continuidad de sesión de un terminal en una red de comunicación de servicio distinta de una red de comunicación doméstica del terminal según una realización ejemplar de la invención. La red de comunicación de servicio comprende un nodo de transferencia de sesión para transferir sesiones cada una que comprende datos de señalización y datos de medios desde una primera red de acceso de la red de comunicación de servicio a una segunda red de acceso de la red de comunicación de servicio. El método comprende lo siguiente: Como se indica por un bloque 102, los datos de señalización de una sesión del terminal se encaminan entre la primera red de acceso y la red de comunicación doméstica a través del nodo de transferencia de sesión en la red de comunicación de servicio. Como se indica por un bloque 104, se recibe una petición de transferencia de sesión. La petición de transferencia de sesión solicita la transferencia de la sesión desde la primera red de acceso a la segunda red de acceso para el terminal. Como se indica por un bloque 106, la sesión se transfiere desde la primera red de acceso a la segunda red de acceso. Como se indica por un bloque 108, los datos de señalización de la sesión del terminal se encaminan entre la segunda red de acceso y la red de comunicación doméstica a través del nodo de transferencia de sesión.

El método se puede realizar por el nodo de transferencia de sesión en la red de comunicación de servicio que se puede adaptar como por ejemplo un nodo de "Centralización y Continuidad de Servicio Asistidas (A-SCC)".

En el contexto de esta solicitud, el término "transferir una sesión desde una primera red de acceso a una segunda red de acceso" puede indicar particularmente transferir datos de señalización y datos de medios desde la primera red de acceso a la segunda red de acceso. Un encaminamiento de datos de una sesión antes, durante y después de

la transferencia de la sesión a través del mismo nodo se puede indicar como anclaje, por ejemplo, los datos de señalización de una sesión se pueden anclar a un nodo de transferencia de sesión y los datos de medios de la misma sesión se pueden anclar en el nodo de transferencia de sesión o en un nodo que hace de interfaz del nodo de transferencia de sesión.

5 El término “red de acceso” puede indicar particularmente cualquier red de comunicación a la que un terminal puede unirse para comunicar con un extremo remoto. En particular, en el contexto de esta solicitud, una red de acceso puede comprender nodos de una red radio o central.

10 En particular, el terminal puede pertenecer a una red de comunicación y de esta manera ser referido como un nodo.

Con referencia a la Fig. 1b, se ilustra un método para mejorar una continuidad de sesión de un terminal en una red de comunicación de servicio distinta de una red de comunicación doméstica del terminal según otra realización ejemplar de la invención. La red de comunicación de servicio comprende un nodo de transferencia de sesión para transferir sesiones cada una que comprende datos de señalización y datos de medios desde una primera red de acceso de la red de comunicación de servicio a una segunda red de acceso de la red de comunicación de servicio. El método comprende lo siguiente: Como se indica por un bloque 110, se recibe una dirección del nodo de transferencia de sesión en la red de comunicación de servicio, y, como se indica por un bloque 112, se envía una petición de transferencia de sesión a la dirección del nodo de transferencia de sesión en la red de comunicación de servicio.

En particular, el método se puede realizar por un nodo de la red de comunicación de servicio.

En particular, en el contexto de esta solicitud, el término “recibir una dirección del nodo de transferencia de sesión” puede indicar particularmente cualquier recepción de información (particularmente directa o indirectamente) relacionada con la dirección del nodo de transferencia de sesión. En particular, la dirección del nodo de transferencia de sesión se puede recibir a través de nodos adicionales del sistema de comunicación de servicio.

En particular, en el contexto de esta solicitud, el término “enviar una petición de transferencia de sesión a la dirección del nodo de transferencia de sesión” puede indicar particularmente cualquier envío (particularmente directa o indirectamente) de una petición de transferencia de sesión hacia el nodo de transferencia de sesión. En particular, la petición de transferencia de sesión se puede enviar a través de nodos adicionales del sistema de comunicación de servicio.

En particular, el nodo del sistema de comunicación de servicio puede ser un nodo del primer sistema de acceso del sistema de comunicación de servicio (por ejemplo en caso de una red de acceso de paquetes conmutados (PS) una Función de Control de Sesión/Llamada Intermediaria (P-CSCF) o una Entidad de Gestión de Movilidad (MME)), un nodo del segundo sistema de acceso del sistema de comunicación de servicio (por ejemplo en caso de una red de acceso de circuitos conmutados (CS) un Servidor de Centro de Conmutación Móvil (MSC-S)), o el terminal (que puede pertenecer a la red de comunicación de servicio).

Por consiguiente, la dirección se puede recibir como un STN-SR local u otra información de dirección adecuada, se puede recibir en una indicación de vuelta a conectar, o se puede recibir en una indicación de traspaso o reubicación.

45 En particular, la petición de transferencia de sesión puede ser una petición (mensaje) de traspaso.

Con referencia a la Fig. 1c, se ilustra un método para mejorar una continuidad de sesión de un terminal en una red de comunicación de servicio distinta de una red de comunicación doméstica del terminal según otra realización ejemplar de la invención. La red de comunicación de servicio comprende un nodo de transferencia de sesión para transferir sesiones cada una que comprende datos de señalización y datos de medios desde una primera red de acceso de la red de comunicación de servicio a una segunda red de acceso de la red de comunicación de servicio. El método comprende lo siguiente: Como se indica por un bloque 120, se determina una dirección del nodo de transferencia de sesión en la red de comunicación de servicio, y, como se indica por un bloque 122, se envía la dirección del nodo de transferencia de sesión hacia un nodo de la red de comunicación de servicio.

55 El método se puede realizar en (o por) un nodo de control de sesión.

En particular, el nodo de control de sesión puede ser parte de o estar situado en la red de comunicación de servicio o en la red de comunicación doméstica. En particular, el nodo de control de sesión se puede adaptar como una Función de Control de Sesión/Llamada Intermediaria (P-CSCF).

En el contexto de esta solicitud, el término “determinar y/o enviar una dirección del nodo de transferencia de sesión” puede indicar particularmente determinar y/o enviar (información acerca de) un anclaje (punto) de señalización de la red de comunicación de servicio.

65

El término “anclar una sesión en un nodo” puede indicar particularmente que se pueden encaminar datos de señalización y/o de medios a través de este nodo en cualquier momento, por ejemplo antes, durante y después de una transferencia de sesión. En particular, la sesión se puede controlar por este nodo en cualquier momento.

5 Por consiguiente, un nodo de transferencia de sesión está adaptado para realizar un método para mejorar una continuidad de sesión de un terminal en una red de comunicación de servicio distinta de una red de comunicación doméstica del terminal como se explicó anteriormente con referencia a la Fig. 1a.

10 Por consiguiente, un nodo de la comunicación de servicio está adaptado para realizar un método para mejorar una continuidad de sesión de un terminal en una red de comunicación de servicio distinta de una red de comunicación doméstica del terminal como se explicó anteriormente con referencia a la Fig. 1b.

15 Por consiguiente, un nodo de control de sesión está adaptado para realizar un método para mejorar una continuidad de sesión de un terminal en una red de comunicación de servicio distinta de una red de comunicación doméstica del terminal como se explicó anteriormente con referencia a la Fig. 1c.

20 Un sistema comprende un nodo de transferencia de sesión como se explicó anteriormente, un nodo de una red de comunicación de servicio como se explicó anteriormente, y un nodo de control de sesión como se explicó anteriormente.

25 Un programa de ordenador que se puede cargar en una unidad de procesamiento de un nodo de transferencia de sesión comprende un código adaptado para realizar el método de mejorar una continuidad de sesión de un terminal en una red de comunicación de servicio distinta de una red de comunicación doméstica del terminal como se explicó anteriormente con respecto a la Fig. 1a cuando se opera en el nodo de transferencia de sesión.

30 Un programa de ordenador que se puede cargar en una unidad de procesamiento de un nodo de una red de comunicación de servicio comprende un código adaptado para realizar el método de mejorar una continuidad de sesión de un terminal en una red de comunicación de servicio distinta de una red de comunicación doméstica del terminal como se explicó anteriormente con respecto a la Fig. 1b cuando se opera en el nodo de la red de comunicación de servicio.

35 Un programa de ordenador que se puede cargar en una unidad de procesamiento de un nodo de control de sesión comprende un código adaptado para realizar el método de mejorar una continuidad de sesión de un terminal en una red de comunicación de servicio distinta de una red de comunicación doméstica del terminal como se explicó anteriormente con respecto a la Fig. 1c cuando se opera en el nodo de control de sesión.

Un producto de medio legible por ordenador comprende un programa de ordenador como se explicó anteriormente.

40 A continuación, se explicarán realizaciones ejemplares adicionales del método para mejorar una continuidad de sesión de un terminal en una red de comunicación de servicio distinta de una red de comunicación doméstica del terminal como se explicó anteriormente con referencia a la Fig. 1a. No obstante, estas realizaciones también aplican al nodo de transferencia de sesión respectivo, el sistema respectivo, el programa de ordenador respectivo, y el medio legible por ordenador respectivo.

45 La petición de transferencia de sesión puede comprender información de identidad del terminal, en donde el método además puede comprender analizar la información de identidad del terminal para determinar la sesión del terminal que puede ser que sea transferido.

50 La petición de transferencia de sesión además puede comprender información de identificación de petición de transferencia de sesión, en donde el método además puede comprender determinar si cualquiera de la información recibida puede estar de acuerdo con una política disponible, y transferir la sesión según un resultado de la determinación acorde.

55 El método además puede comprender enviar un mensaje a un nodo de transferencia de sesión en la red de comunicación doméstica para indicar al nodo de transferencia de sesión de la red de comunicación doméstica que el nodo de transferencia de sesión de la red de comunicación de servicio puede ser responsable del encaminamiento de los datos de señalización y la transferencia de la sesión. En particular, el nodo de transferencia de sesión de la red de comunicación doméstica se puede adaptar como un Servidor de Aplicaciones de Centralización y Continuidad de Servicio (SCC AS), en donde el mensaje enviado al nodo de transferencia de sesión de la red de comunicación doméstica se puede basar en un Protocolo de Inicio de Sesión (SIP) y puede comprender una marca o una indicación que indica que el nodo de transferencia de sesión de la red de comunicación de servicio se puede incluir en el trayecto de encaminamiento de señalización. De esta manera, la red de comunicación doméstica, particularmente el nodo de transferencia de sesión de la red de comunicación doméstica, se puede adaptar para deshabilitar la funcionalidad relacionada con transferencia de sesión en la red de comunicación doméstica, si está presente en la red de comunicación doméstica.

60

65

Los datos de medios se pueden transferir desde la primera red de acceso a la segunda red de acceso junto con los datos de señalización.

5 Los datos de medios se pueden anclar en un nodo en la red de comunicación de servicio que hace de interfaz del nodo de transferencia de sesión, particularmente en un nodo de manejo de medios (por ejemplo, un Procesador de Función de Recursos de Medios MRFP).

10 A continuación, se explicarán realizaciones ejemplares adicionales del método para mejorar una continuidad de sesión de un terminal en una red de comunicación de servicio distinta de una red de comunicación doméstica del terminal como se explicó anteriormente con referencia a la Fig. 1b. No obstante, estas realizaciones también aplican al nodo respectivo de una red de comunicación de servicio, el sistema respectivo, el programa de ordenador respectivo, y el medio legible por ordenador respectivo.

15 El método además puede comprender recibir un mensaje que solicita la transferencia de sesión, y que envía en respuesta a la recepción del mensaje la petición de transferencia de sesión.

20 En particular, el mensaje que solicita la transferencia de sesión puede comprender la dirección del nodo de transferencia de sesión de la red de comunicación de servicio. En particular, la petición de transferencia de sesión puede ser una petición (mensaje) de traspaso. En particular, un nodo de la segunda red de acceso puede recibir la dirección del nodo de transferencia de sesión (particularmente desde un nodo de la primera red de acceso) y puede enviar la petición de transferencia de sesión al nodo de transferencia de sesión. El nodo de la primera y/o segunda redes de acceso se pueden adaptar como nodos de movilidad de servicio, por ejemplo una MME, un SGSN, y un MSC-S.

25 A continuación, se explicarán realizaciones ejemplares adicionales del método para mejorar una continuidad de sesión de un terminal en una red de comunicación de servicio distinta de una red de comunicación doméstica del terminal como se explicó anteriormente con referencia a la Fig. 1c. No obstante, estas realizaciones también aplican al nodo de control de sesión respectivo, el sistema respectivo, el programa de ordenador respectivo, y el medio legible por ordenador respectivo.

30 El nodo de transferencia de sesión en la red de comunicación de servicio se puede determinar por un nodo de transferencia de sesión en la red de comunicación doméstica, en donde el método además puede comprender recibir una indicación del nodo de transferencia de sesión seleccionado en la red de comunicación de servicio, y determinar la dirección del nodo de transferencia de sesión a partir de la indicación recibida. En particular, un nodo de transferencia de sesión de la red de comunicación doméstica se puede adaptar como un SCC AC que particularmente puede determinar la dirección del nodo de transferencia de sesión seleccionando la dirección de una lista que comprende información acerca de nodos de transferencia de sesión (configurados localmente) (por ejemplo unos A-SCC) para cada red de comunicación de servicio (también llamada algunas veces "visitada" en caso de itinerancia). Alternativamente o además, el nodo de transferencia de sesión de la red de comunicación doméstica puede determinar la dirección del nodo de transferencia de sesión derivando una dirección (cadena) (por ejemplo un Identificador de Dirección Uniforme (URI)) del nodo de transferencia de sesión a ser seleccionado en base a información acerca de la red de comunicación de servicio, en donde la información se puede almacenar o puede estar disponible en el nodo de transferencia de sesión de la red de comunicación doméstica. En particular, la red de comunicación de servicio entonces puede seleccionar el nodo de transferencia de sesión en base a la indicación recibida. En particular, el nodo de control de sesión puede formar parte de la red de comunicación doméstica. En particular, el nodo de control de sesión se puede adaptar como una P-CSCF en la red de comunicación doméstica.

50 El nodo de control de sesión puede ser un nodo de la red de comunicación de servicio y puede determinar el nodo de transferencia de sesión. En particular, el nodo de transferencia de sesión puede estar ubicado con el nodo de control de sesión, por lo cual puede no ser necesaria una determinación o selección explícita del nodo de transferencia de sesión. En particular, el nodo de transferencia de sesión y el nodo de control de sesión pueden ser nodos separados de manera que el nodo de transferencia de sesión se puede determinar o seleccionar (particularmente de manera explícita) por el nodo de control de sesión. En particular, en los dos últimos casos, el nodo de control de sesión se puede adaptar como una P-CSCF. En particular, como se mencionó anteriormente, un nodo de transferencia de sesión de la red de comunicación doméstica puede determinar o seleccionar el nodo de transferencia de sesión del sistema de comunicación de servicio y puede enviar una indicación respectiva o información respectiva al nodo de control de sesión que a su vez puede determinar o seleccionar el nodo de transferencia de sesión.

60 La dirección del nodo de transferencia de sesión se puede enviar desde el nodo de control de sesión al terminal para el envío de la dirección del nodo de transferencia de sesión al nodo de la red de comunicación de servicio.

65 El terminal además puede enviar la dirección del nodo de transferencia de sesión a un nodo de movilidad de servicio (por ejemplo, una MME o un Nodo de Soporte GPRS de Servicio (SGSN)) al que el terminal se puede unir en la red de comunicación de servicio para el envío de la dirección del nodo de transferencia de sesión al nodo de la red de comunicación de servicio. En particular, el terminal puede enviar la dirección cuando se realiza una vuelta a conectar

con la red de comunicación de servicio, particularmente con la primera red de acceso de la red de comunicación de servicio.

5 El nodo de movilidad de servicio puede enviar la dirección al nodo de la red de comunicación de servicio para el envío de la dirección del nodo de transferencia de sesión al nodo de la red de comunicación de servicio. En particular, el nodo de movilidad de servicio puede incluir la dirección del nodo de transferencia de sesión en una petición de reubicación, particularmente una petición de traspaso, enviada a un nodo de movilidad de servicio de la segunda red de acceso del sistema de comunicación de servicio.

10 El método además puede comprender recibir desde el terminal al menos un parámetro que comprende información acerca de una identidad de un abonado que opera el terminal (por ejemplo una Identificación Internacional de Abonado de Movilidad (IMSI)), una ubicación del terminal (por ejemplo Área de Seguimiento (TA)), y una identidad de un nodo de movilidad de servicio al que terminal se puede unir en la red de comunicación de servicio (por ejemplo una Identidad Temporal Única Global (GUTI)), y determinar el nodo de transferencia de sesión a partir del al menos un parámetro recibido. En particular, el al menos un parámetro, particularmente la GUTI y la TA, se pueden asignar por el nodo de movilidad de servicio de la primera red de acceso del sistema de comunicación de servicio, particularmente por la MME. En particular, la determinación del nodo de transferencia de sesión a partir del al menos un parámetro recibido puede comprender seleccionar el nodo de transferencia de sesión (particularmente como un punto de anclaje de señalización) usando correlación de tabla del al menos un parámetro, particularmente la GUTI y la información de la TA, a los nodos de transferencia de sesión, particularmente a los casos de A-SCC.

25 La dirección del nodo de transferencia de sesión se puede enviar al nodo de movilidad de servicio (por ejemplo, una Entidad de Gestión de Movilidad (MME), un Nodo de Soporte GPRS de Servicio (SGSN) y/o una Función de Selección de Traspaso (HOSF)) para el envío de la dirección del nodo de transferencia de sesión al nodo de la red de comunicación de servicio. En particular, se puede determinar una dirección del nodo de movilidad de servicio a la que puede tener que ser enviada la dirección del nodo de transferencia de sesión por el nodo de control de sesión particularmente usando el al menos un parámetro (por ejemplo, la información de la TA y la GUTI) recibido desde el terminal. En particular, en caso de que el terminal pueda unirse a otro nodo de movilidad de servicio y de esta manera pueda enviar al menos otro parámetro (actualizado), el envío de la dirección (actualizada) del nodo de transferencia de sesión al otro nodo de movilidad de servicio puede tener que ser repetido en consecuencia. En particular, el nodo de movilidad de servicio puede enviar la dirección a otro nodo de movilidad de servicio particularmente de la misma red de acceso o una diferente. En caso de una primera red de acceso de PS y una segunda red de acceso de CS el nodo de movilidad de servicio se puede adaptar como una MME o una HOSF coubicada en o con la MME o separada de la MME, en donde la dirección se puede enviar a la MME la cual a su vez puede informar a la HOSF de la dirección para permitir contactar el MSC-S respectivo. En el contexto de esta solicitud, una "Función de Selección de Traspaso (HOSF)" puede indicar particularmente una finalidad requerida por el nodo de movilidad de servicio para seleccionar la funcionalidad de soporte de traspaso.

40 A continuación, se explicarán realizaciones ejemplares adicionales del nodo de transferencia de sesión, el nodo de una red de comunicación de servicio, y el nodo de control de sesión como se explicó anteriormente. No obstante, estas realizaciones también aplican a los métodos respectivos para mejorar una continuidad de sesión de un terminal en una red de comunicación de servicio distinta de una red de comunicación doméstica del terminal, el sistema respectivo, el programa de ordenador respectivo, y el medio legible por ordenador respectivo.

45 En particular, el nodo de transferencia de sesión puede ser una funcionalidad autónoma o puede estar coubicado con una entidad de red con capacidad SIP particularmente como una P-CSCF, un MSC-S (particularmente de la segunda red de acceso de la red de comunicación de servicio) o una Función de Control de Frontera de IMS (IBCF).

50 Cada uno de los nodos puede comprender una unidad de recepción, una unidad de transmisión, una unidad de procesamiento, y una unidad de almacenamiento.

55 El método para mejorar una continuidad de sesión de un terminal en una red de comunicación de servicio distinta de una red de comunicación doméstica del terminal puede comprender encaminar datos de medios de una sesión del terminal entre la primera red de acceso y la red de comunicación doméstica a través de un nodo de manejo de medios en la red de comunicación de servicio antes de la transferencia de sesión y encaminar datos de medios de una sesión del terminal entre la segunda red de acceso y la red de comunicación doméstica a través del nodo de manejo de medios en la red de comunicación de servicio después de la transferencia de sesión.

60 En particular, los datos de medios se pueden anclar en el nodo de manejo de medios en el sistema de comunicación de servicio, de manera que los datos de medios se pueden encaminar o pasar a través del nodo de manejo de medios antes, durante y después de una transferencia de sesión desde una primera red de acceso de la red de comunicación de servicio a una segunda red de acceso de la red de comunicación de servicio.

65 En particular, el nodo de manejo de medios se puede adaptar como un Procesador de Función de Recursos de Medios (MRFP).



En particular, el nodo de manejo de medios se puede adaptar como un nodo separado con respecto al nodo de transferencia de sesión. En particular, el nodo de manejo de medios puede tener una interfaz con el nodo de transferencia de sesión.

5 En particular, el nodo de manejo de medios se puede controlar por el nodo de transferencia de sesión en la red de comunicación de servicio. El nodo de transferencia de sesión puede controlar el nodo de manejo de medios a través de una interfaz (tal como se representa particularmente en las Fig. 3-6 un nodo de transferencia de sesión A-SCC 308 que controla un nodo de manejo de medios MRFP 338 a través de una interfaz 344).

10 La Fig. 2a representa una red de comunicación doméstica 200 y una red de comunicación de servicio 202. Un terminal 204 de la red de comunicación doméstica 200 comunica a través de la red de comunicación de servicio 202 a través de la red de comunicación doméstica 200 con un extremo remoto 206, es decir el terminal 204 y el extremo remoto 206 pueden intercambiar datos de señalización y datos de medios en una sesión. Un extremo remoto 206 puede ser por ejemplo un segundo terminal o un servidor y puede residir o bien en la red de comunicación doméstica 200 o bien en cualquier otra red conectada a la red de telecomunicación a nivel mundial. La sesión, es decir su parte de señalización, está anclada en un nodo de transferencia de sesión 208 en la red de comunicación de servicio 202. Por tanto, se pueden lograr transferencias rápidas y fiables de la sesión desde una primera red de acceso 210 a una segunda red de acceso 212 (y de vuelta o a una tercera red de acceso no mostrada en la Fig. 2a).

20 En un primer periodo (indicado por "antes de la transferencia"), los datos de señalización se encaminan a lo largo de un trayecto de comunicación (indicado por una línea continua 216) a través de la primera red de acceso 210 y a través del nodo de transferencia de sesión 208 (donde se ancla la sesión) en la red de comunicación de servicio 202 y un nodo de red de comunicación doméstica 214. La sesión se puede transferir por el nodo de transferencia de sesión 208 en la red de comunicación de servicio 202 desde la primera red de acceso 210 a la segunda red de acceso 212 como se indica por las flechas 218. En un segundo periodo que sigue a la transferencia (indicado por "después de la transferencia"), los datos de señalización se encaminan a lo largo de un trayecto de comunicación (indicado por una línea discontinua 220) a través de la segunda red de acceso 212 y a través del nodo de transferencia de sesión 208 (donde se ancla la sesión) en la red de comunicación de servicio 202 y el nodo de red de comunicación doméstica 214 o uno o más nodos de red de comunicación doméstica alternativos no mostrados en la Fig. 1a.

35 Por lo tanto, los datos de señalización de la sesión del terminal 204 se encaminan a través del nodo de transferencia de sesión 208 en la red de comunicación de servicio 202 antes, durante, y después de la transferencia de la sesión de manera que el nodo de transferencia de sesión 208 mantiene el control de la transferencia en cualquier momento, es decir la sesión se ancla al nodo de transferencia de sesión 208 en la red de comunicación de servicio 202 antes, durante y después de la transferencia.

40 La transferencia de la sesión desde la primera red de acceso 210 a la segunda red de acceso 212 se puede desencadenar recibiendo una petición de transferencia de sesión que solicita la transferencia de la sesión desde la primera red de acceso 210 a la segunda red de acceso 212 para el terminal 204.

45 La Fig. 2b representa un diagrama de intercambio de señalización en una red de comunicación. Por razones de ilustración la Fig. 2a y la Fig. 2b no describen la invención a nivel de nodo con respecto a la primera red de acceso 210, 210' y la segunda red de acceso 212, 212', no obstante, es evidente que los mensajes, peticiones, intercambio de información, señalización, etc. se puede comunicar entre nodos de la primera red de acceso 210, 210' y la segunda red de acceso 212, 212' (es decir a nivel de nodo) y las otras entidades tales como el terminal 204, 204', el nodo de transferencia de sesión 208, 208' o un nodo de control de sesión 222 como se representa.

50 La primera red de acceso 210' (1ª AN), la segunda red de acceso 212' (2ª AN) y el nodo de transferencia de sesión 208' son parte de una red de comunicación de servicio 202'. El nodo de control de sesión 222 puede ser parte de la red de comunicación doméstica 200' como se representa en la Fig. 2b pero alternativamente o además parte de la red de comunicación de servicio 202' como se describe en más detalle en conjunto con las Fig. 5 y 6.

55 El nodo de control de sesión 222 determina el nodo de transferencia de sesión 208' en la red de comunicación de servicio 204', por ejemplo buscando un nodo de transferencia de sesión 208' adecuado de una tabla o realizando una comunicación con el nodo de transferencia de sesión 208' (por ejemplo una negociación) no representada en la Fig. 2b, y envía una dirección del nodo de transferencia de sesión 208' determinado a la primera red de acceso 210' para permitir a la primera red de acceso 210' iniciar cualquier petición de transferencia de sesión al nodo de transferencia de sesión 208'. La dirección del nodo de transferencia de sesión 208' se puede recibir en la primera red de acceso 210' durante el establecimiento de la sesión indicando el anclaje de la sesión en el nodo de transferencia de sesión 208' a la primera red de acceso 210'. Ejemplos para la determinación y el envío se proporcionan en más detalle en conjunto con las Fig. 5 y 6.

65 Se ejecuta una sesión entre un terminal 204' y un extremo remoto 206'. Los datos de señalización de la sesión entre el terminal 204' y el extremo remoto 206' se encaminan a través de la primera red de acceso 210' (rodeada por un

círculo) y el nodo de transferencia de sesión 208' (rodeado por un círculo) y típicamente uno o más nodos adicionales no mostrados aquí.

5 Una petición de traspaso se envía desde la primera red de acceso 210' a la segunda red de acceso 212'. La petición de traspaso comprende la dirección del nodo de transferencia de sesión 208' como se determina por el nodo de control de sesión 222. A la recepción de la petición de traspaso, la segunda red de acceso 212' envía la petición de transferencia de sesión a la dirección proporcionada del nodo de transferencia de sesión 208' para solicitar que la sesión sea transferida desde la primera red de acceso 210' a la segunda red de acceso 212'. El nodo de transferencia de sesión 208' puede señalar mensajes de instrucciones a la primera red de acceso 210' y la segunda red de acceso 212' para dar instrucciones a esas redes 210', 212' con respecto a la transferencia (también a uno o más nodos adicionales no mostrados aquí por simplicidad). Posterior a la transferencia, los datos de señalización de la sesión se encaminan a través de la segunda red de acceso 212' (rodeada por un círculo) y a través del nodo de transferencia de sesión 208' (rodeado por un círculo).

15 Los datos de medios de la sesión no se representan en las Fig. 2a y 2b. Los datos de medios también se transfieren típicamente desde la primera red de acceso 210, 210' a la segunda red de acceso 212' junto con los datos de señalización de sesión. Los datos de medios y los datos de señalización de la sesión se pueden encaminar a través de los mismos nodos y/o a través de diferentes nodos que pueden estar por ejemplo mejor adaptados para el procesamiento y encaminamiento de los tipos de datos respectivos.

20 Una realización ejemplar para un encaminamiento de datos de medios y datos de señalización de una sesión se representa en las Fig. 3 y 4 antes y después de la transferencia de la sesión por un nodo de transferencia de sesión 308 que se indica por SCC "Asistida" o A-SCC.

25 Las Figuras 3 y 4 (así como las siguientes figuras) describen realizaciones ejemplares de la invención a nivel nodo con respecto a la primera red de acceso 310 y la segunda red de acceso 312. La primera red de acceso 310 según las Fig. 3-6 es una red de PS que comprende un eNodoB (eNB) 324, una entidad de Gestión de Movilidad (MME) 326, una Pasarela de Servicio (S-GW) 328, una Pasarela de Paquetes (P-GW) 330 o una Pasarela de Red de Datos de Paquetes (PDN GW), una Función de Control de Sesión/Llamada Intermediaria (P-CSCF) 322, y la segunda red de acceso 312 es una red de CS que comprende un Subsistema de Estación Base/Controlador de Red Radio (BSS/RNC) 332, un Servidor de Centro de Conmutación de Movilidad (MSC-S) 334, y una Pasarela de Medios (MGW) 336. Una A-SCC 308 y un Procesador de Función de Recursos de Medios (MRFP) 338 anclan los datos de señalización 316, 420 y los datos de medios 340, 442 respectivamente y no se pueden atribuir a ninguna de la primera red de acceso 310 y la segunda red de acceso 312.

35 La A-SCC 308 puede comprender la funcionalidad de un nodo de transferencia de sesión, y la P-CSCF 322 puede comprender la funcionalidad de un nodo de control de sesión. La A-SCC 308 y el MRFP 338 pueden hacer de interfaz uno de otro a través de una interfaz 344.

40 El BSS/RNC 332, el MSC-S 334, y la MGW 336 pueden formar parte del Sistema Universal de Telecomunicaciones Móviles (UMTS). El RNC 332 puede formar parte de la Red Ran Terrestre UMTS (UTRAN) que puede comprender un Nodo B (NB).

45 La Fig. 3 y la Fig. 4 muestran un terminal (UE) 304 que intercambia datos de señalización ("señalización", línea continua en negrita 316, 420) y los datos de medios ("Datos de RTP (Protocolo de Transporte en Tiempo Real)", línea de puntos en negrita 340, 442) con un extremo remoto en el lado de la red de comunicación doméstica 300 ("Doméstica", el extremo remoto no se muestra, las líneas de puntos en negrita 340, 442 y las líneas continuas 316, 420 se pueden extender a través de varios nodos adicionales al extremo remoto, tampoco se muestran los dichos varios nodos adicionales por simplicidad). El UE 304 está itinerando en la red de comunicación de servicio 302 que se llama red de comunicación visitada ("Visitada") por esta razón.

50 Según la Fig. 3, el UE 304 está unido a través de una red de acceso de PS 310 (por ejemplo una E-UTRAN) y los datos de señalización 316 se encaminan a través del eNodoB 324, la S-GW 328, la P-GW 330, la P-CSCF 322, la A-SCC 308 de anclaje de sesión (datos de señalización) a nodos en la red doméstica 300 que son aquí una S-CSCF 346 y un AS de SCC 348 y nodos adicionales posibles al extremo remoto. Los datos de medios 340 se encaminan a través del mismo eNodoB 324, S-GW 328, y P-GW 330 a un MRFP 338 a uno o más nodos (no mostrados) de la red de comunicación doméstica 300 al extremo remoto.

60 La Fig. 4 muestra el encaminamiento de los datos de señalización 420 y los datos de medios 442 después de la transferencia desde la red de acceso de PS 310 a la red de acceso de CS 312. Los datos de señalización 420 se encaminan a través del BSS/RNC 332, el MSC-S 334 y a través de la misma A-SCC 308 como antes de la transferencia. Los datos de medios 442 se encaminan a través del BSS/RNC 332 a la MGW 336 y el mismo MRFP 338 como antes de la transferencia. Según la realización ejemplar, los datos de señalización 420 y los datos de medios 442 se encaminan además a través de los mismos nodos 348 en la red doméstica 300 como antes de la transferencia.

65

La A-SCC 308 es una nueva función en la red de servicio 302 (visitada si está itinerando). Primordialmente proporciona mecanismos basados en IMS para permitir una continuidad de servicio de sesiones multimedia. Para Continuidad de Servicio de IMS y en particular para Transferencia de Sesión (hoy en día también llamada "Acceso") como se define en la Especificación Técnica 23.237 del 3GPP, la A-SCC 308 puede implementar una o más de las siguientes funcionalidades:

- La A-SCC 308 está incluida en el trayecto de encaminamiento SIP. Tanto las sesiones de origen como de terminación son pasadas a través. Esto implica también que las peticiones de transferencia de sesión se terminan en la A-SCC 308.
- Analiza la información requerida para la Transferencia de Sesión incluida en el SIP INVITE (un ejemplo de una petición de transferencia de sesión que comprende información de identificación de petición de transferencia de sesión que permite identificar que el SIP invite recibido es verdaderamente una petición de transferencia de sesión y que además incluye información de identidad de terminal) y decide qué escenario de Transferencia de Sesión se debería ejecutar; rechaza la petición de Transferencia de Sesión si no está alineado con la política del operador (si la política del operador está presente en la A-SCC 308).\*
- Puede recuperar desde el HSS o desde el SCC AS 348 el Número IDSN Internacional de Estación Móvil de Correlación (C-MSISDN) vinculado con la Identidad de Usuario Privado de IMS almacenada en el perfil de usuario en el HSS. Si una sesión en el acceso de PS está anclada en el SCC AS 348, el SCC AS 348 sabe que para la Identidad de Usuario Privado de IMS usada durante el registro está en curso una sesión.
- La A-SCC 308 indica al IMS doméstico mediante una marca/indicación en un mensaje SIP que ha sido incluida en el trayecto de encaminamiento. Esto permite a la red de comunicación doméstica 300 deshabilitar la funcionalidad relacionada con la transferencia de sesión, si está presente, en la red de comunicación doméstica 300.
- Correlaciona la petición de Transferencia de Sesión con la sesión anclada, usando información proporcionada en el SIP INVITE entrante (ver también la viñeta con "\*" anterior, por ejemplo, analizando la información de identidad del terminal recibida). Si la petición de transferencia de sesión incluye el C-MSISDN, el SCC AS 348 puede buscar la sesión correspondiente en el acceso de PS que será transferido.
- Proporciona datos de tarificación específica de Transferencia de Sesión.
- Controla un MRFP 338 para manipulación de medios.

La A-SCC 308 puede comportarse como un Agente de Usuario Cruzado (B2BUA) (tanto de señalización como de medios) para ocultar el cambio desde el extremo remoto.

La A-SCC 308 puede ser autónoma o estar coubicada con una entidad de red con capacidad SIP como la P-CSCF 322, el MSC-S 334 o una Función de Control de Frontera de IMS (IBCF).

La A-SCC 308 puede ejecutar el procedimiento de Transferencia de Acceso sustituyendo la Etapa de Acceso Fuente (por ejemplo, una Red de Acceso Radio Terrestre Universal Evolucionada (E-UTRAN)) que comunica actualmente a la Etapa Remota con la Etapa de Acceso Objetivo (a través de un Servidor MSC 334). Puede hacerse así buscando una sesión existente que correlaciona a la petición de transferencia de acceso (usando el C-MSISDN como se especifica en la Especificación Técnica 23.237 del 3GPP), y sustituyendo la Etapa de Acceso Fuente con la Etapa de Acceso Objetivo. Si no se retiene ningún flujo de medios en el acceso transferido fuera, la Etapa de Acceso Fuente se libera y la A-SCC 308 actualiza la Etapa Remota si es necesario. Cuando se ejecuta el conmutador de la Etapa de Acceso Fuente a la Etapa de Acceso Objetivo, la Etapa Remota también se actualiza típicamente a fin de reenviar el flujo o los flujos de medios a la Red de Acceso transferida dentro.

Después de la transferencia, por ejemplo a CS, la señalización 420 se encamina a través de la A-SCC 308 y los medios 442 a través del MRFP 338.

Si la A-SCC 308 está colocada en la red visitada 302, entonces el SCC AS 348 en la Red Móvil Terrestre Pública Doméstica (HPLMN)/IMS doméstico proporciona Selección de Dominio de Acceso de Terminación (T-ADS) como se especifica en la Especificación Técnica 23.237 del 3GPP. Además, el SCC AS 348 puede manejar las políticas del operador y la Transferencia entre los UE.

Debido a que la A-SCC 308 está incluida en el plano de encaminamiento,

- necesita ser seleccionada para las sesiones de origen y de terminación.
- la petición de Transferencia de sesión desde el servidor de MSC mejorada para SRVCC necesita ser encaminada a él.

Por lo tanto, hay una necesidad de determinar un nodo de transferencia de sesión en una red de comunicación de servicio y comunicar una dirección del nodo de transferencia de sesión determinado a un nodo en la red de comunicación de servicio que está adaptado para desencadenar un envío de una petición de transferencia de sesión para transferir la sesión desde una primera red de acceso a una segunda red de acceso,

A continuación, se describen realizaciones ejemplares en el contexto de las Fig. 5 y 6 con respecto a una determinación de un nodo de transferencia de sesión 308 en una red de comunicación de servicio 302 para una sesión de un terminal 304 de una red de comunicación doméstica 300 y métodos para proporcionar una dirección del nodo de transferencia de sesión determinado 308 a un nodo 304, 322, 326, 334, 626, 650 de la red de comunicación de servicio 302 para una petición de transferencia de sesión a ser enviada al nodo de transferencia de sesión determinado 308. Se señala que por simplificación elementos en las Fig. 5, 6 que se refieren a elementos similares o idénticos en las Fig. 3, 4 se dotan con los mismos signos de referencia.

Puede haber diferentes opciones sobre cómo determinar una A-SCC 308 en la red visitada 302 y cómo proporcionar la dirección de la A-SCC 308 al Servidor de MSC 334:

Según una primera opción según la Fig. 5 para la que una P-CSCF 322 está en la red de servicio 302 (visitada si está itinerando), se puede ejecutar lo siguiente:

1) Como un primer paso, una red determina un anclaje de señalización (A-SCC 308) en la red de servicio 302 (visitada si está itinerando). Esto se puede realizar por ejemplo en una de las dos maneras siguientes:

1a) La A-SCC 308 está coubicada en la P-CSCF 322 en la red visitada 302, que controla un MRFP 338; en este caso no hay necesidad de seleccionar la A-SCC 308 explícitamente.

1b) En caso de que la A-SCC 308 está separada de la P-CSCF 322, se:

- selecciona por la P-CSCF 322 usando algún algoritmo local a la red visitada 302 (por ejemplo, rotativo equilibrado, basado en un troceo de la ID de usuario etc.) y/o
- selecciona/direcciona por un SCC AS 348 en la red doméstica 300. En este caso el SCC AS 348 puede direccionar la A-SCC 308 en base a un número de principios, por ejemplo, tiene una lista de A-SCC 308 configuradas locales para cada red visitada 302 de la que selecciona, puede derivar un Número de Itinerancia de Usuario (URI) de A-SCC en base a la información de la red visitada que tiene (y la red visitada 302 seleccionará en el final la A-SCC 308 por sí misma), etc. Señalar que en este caso la P-CSCF 322 también puede estar en la red doméstica 300.

2) Como un paso adicional, a) la P-CSCF 322 (en caso de que la P-CSCF 322 seleccionó la A-SCC 308) o b) el SCC AS 348 (en caso de que el SCC AS 348 invocó la A-SCC 308) informa al UE 304 acerca del anclaje de señalización seleccionado/dirección de la A-SCC 308, usando o bien:

- un Número de Transferencia de Sesión Radio Único (STN-SR, que es un ejemplo de una dirección de un nodo de transferencia de sesión 308) local para encaminar la llamada desde el Servidor de MSC 334 o el UE 304 a la A-SCC 308, o bien
- otra dirección.

Un STN-SR es un ejemplo de una dirección de un nodo de transferencia de sesión 308. Señalar que la dirección que se determina por el nodo de control de sesión y envía al nodo de la red de comunicación de servicio no necesita ser idéntico con la dirección que se usa para enviar la petición de transferencia de señal al nodo de transferencia de sesión ya que se puede realizar una traducción de dirección.

3) Como un paso adicional, el UE 304 envía una dirección de una A-SCC 308 a la MME 326, por ejemplo realizando una vuelta a conectar.

4) Como un paso adicional, la MME 326 incluye una dirección del A-SCC 308 en una petición de reubicación enviada al Servidor de MSC 334 sobre una interfaz SV.

Según una segunda opción según la Fig. 6 para la cual una P-CSCF 322 está en la red de servicio 302 (visitada si está itinerando), se puede ejecutar lo siguiente:

1) Como un primer paso, un UE 304 envía un Área de Seguimiento (TA), una Identidad Temporal Única Global (GUTI, usada en el Centro de Paquetes Evolucionado (EPC, ver la Especificación Técnica 23.401 del 3GPP, con el EPC que es parte del Sistema de Paquetes Evolucionado (EPS)), asignada por una MME 626), una Identificación Internacional de Abonado de Movilidad (IMSI) a la P-CSCF 322.

2) Como un paso adicional, en base a estos parámetros la P-CSCF 322 selecciona un anclaje de señalización/una A-SCC 308, por ejemplo, usando una GUTI de correlación de tabla y una TA para casos de A-SCC.

3) Como un paso adicional, la P-CSCF 322 encuentra una Función de Selección de Traspaso (HOSF) 650 (o una MME 626, con una relación 1:1 entre la HOSF 650 y la MME 626) usando la TA y la GUTI e informa a la HOSF 650 acerca de la A-SCC 308.

- Cuando la MME 626 cambia, la P-CSCF 322 necesita actualizar la HOSF 650/MME 626 (relación 1:1 entre la HOSF/MME).

- Hay que señalar que la HOSF 650 descrita en esta solicitud también soporta la selección de la función de traspaso, no obstante, aquí, en este contexto, seleccionamos la A-SCC 308 mientras que en Voz sobre LTE a través de Acceso Genérico (VoLGA) la selección está entre VoLGA e IMS/SRVCC.

- 5 4) Durante el traspaso (HO), la MME 626 contacta la HOSF 650 que contacta el MSC 334 e incluye el anclaje de señalización.

Hay que señalar que, como se mencionó anteriormente, la HOSF 650 puede ser el mismo nodo que la MME 626. Para el propósito de esta solicitud, una HOSF 650 es la funcionalidad necesaria por la MME 626 para seleccionar la función de soporte de traspaso.

El Foro VoLGA, ver por ejemplo <http://www.volga-forum.com/> ha definido en su arquitectura una Función de Selección de Traspaso (HOSF) como sigue: En caso de un traspaso, la HOSF decide si la petición de HO desde la MME es para VoLGA/SRVCC o para IMS/SRVCC y encamina la petición en consecuencia (es decir o bien al VANC (Controlador de Red de Acceso de VoLGA) de servicio o bien al Servidor de MSC mejorado para SRVCC). La HOSF soportará el VANC-UE que vincula los procedimientos de creación y eliminación de manera que puede tomar estas decisiones en base al registro almacenado del VANC de servicio para el UE. La HOSF es una entidad funcional lógica, que se puede desplegar según los requisitos del operador (por ejemplo, una entidad separada, incorporada en una MME o un VANC).

Un uso de la dirección de la A-SCC 308 por el Servidor de MSC 334 puede ser como sigue:

El Servidor de MSC 334 usa la dirección recibida de la A-SCC 308 para encaminar una petición de transferencia de acceso a la A-SCC 308 seleccionada en la red visitada 302. La petición de transferencia de sesión se envía cuando el Servidor de MSC 334 recibe una petición SRVCC PS-CS como se especifica en la Especificación Técnica 23.216 del 3GPP (también llamada (petición) traspaso en la Fig. 2b). Además de (o en lugar de) el STN-SR la dirección de la A-SCC 308 se usa en la petición de transferencia de sesión para encaminar el mensaje a la A-SCC 308.

Podría haber cambios requeridos adicionales, independientes de la alternativa (opción) elegida, por ejemplo, con respecto al flujo de llamada de SRVCC la petición de transferencia de sesión se puede enviar más tarde, dado que la transferencia de sesión será rápida cuando se hace en una red visitada 308. El Servidor de MSC 334 puede determinar un momento cuando enviar una petición de transferencia de sesión dependiendo de si la A-SCC 308 está o no en una red visitada 302.

Con todo, se permite por la invención usar una A-SCC 308 en la red visitada, en lugar de usar un SCC AS 348 en la red doméstica 300. La A-SCC 308 mejora una SRVCC proporcionando un punto de anclaje de movilidad en la red visitada 302 y por lo tanto etapas de señalización más cortas y se necesita menos tiempo para la SRVCC a completar, y si la P-GW 330 está en la red visitada 302: se permite una optimización de trayecto de medios.

La descripción anterior algunas veces expresa que el anclaje de señalización está incluido en un mensaje tal como una petición: a este respecto, es una dirección de la función de transferencia de sesión que está incluida. De una manera correspondiente expresiones como "...envía un anclaje de señalización a..." tiene que ser entendido como que "una dirección del nodo de transferencia de sesión en la red de comunicación de servicio se envía a..."

La invención se incorpora adicionalmente en dispositivos para los que se describen en más detalle más adelante realizaciones ejemplares en relación con la Fig. 7. Los signos de referencia se usan para propósitos de ilustración solamente y no se pretende que sean limitantes.

La Fig. 7 ilustra esquemáticamente los dispositivos D100, D200, D300 que representan realizaciones ejemplares para un nodo de transferencia de sesión de una red de comunicación de servicio, un nodo de una red de comunicación de servicio, y un nodo de control de sesión, respectivamente.

Se representa una realización ejemplar de un nodo de transferencia de sesión D100 que comprende una unidad de recepción R100, una unidad de transmisión T100, una unidad de procesamiento P100, y una unidad de almacenamiento C100. El nodo de transferencia de sesión D100 con sus unidades individuales R100, T100, P100, C100 se puede adaptar para realizar los pasos de los métodos descritos en la presente memoria en lo relacionado con un nodo de transferencia de sesión, en donde la unidad de recepción R100 está adaptada para recibir datos, la unidad de transmisión T100 está adaptada a enviar datos, la unidad de procesamiento P100 está adaptada para procesar datos, por ejemplo para almacenar datos en y/o recuperar datos de la unidad de almacenamiento C100 y/o para iniciar un envío de datos a través de la unidad de transmisión T100.

Se representa una realización ejemplar de un nodo (de una red de comunicación de servicio) D200 que comprende una unidad de recepción R200, una unidad de transmisión T200, una unidad de procesamiento P200, y una unidad de almacenamiento C200. El nodo D200 con sus unidades individuales R200, T200, P200, C200 se puede adaptar para realizar cualquiera de los métodos descritos en la presente memoria en lo relacionado con un nodo de una red de comunicación de servicio, en donde la unidad de recepción R200 está adaptada para recibir datos, la unidad de

transmisión T200 está adaptada para enviar datos, la unidad de procesamiento P200 está adaptada para procesar datos, por ejemplo para almacenar datos en y/o recuperar datos de la unidad de almacenamiento C200 y/o iniciar un envío de datos a través de la unidad de transmisión T200.

5 Se representa una realización ejemplar de un nodo de control de sesión D300 (de una red de comunicación de servicio) que comprende una unidad de recepción R300, una unidad de transmisión T300, una unidad de procesamiento P300, y una unidad de almacenamiento C300. El nodo de control de sesión D300 con sus unidades individuales R300, T300, P300, C300 se puede adaptar para realizar cualquiera de los métodos descritos en la presente memoria en lo relacionado con un nodo de control de sesión D300, en donde la unidad de recepción R300  
10 está adaptada para recibir datos, la unidad de transmisión T300 está adaptada para enviar datos, la unidad de procesamiento P300 está adaptada para procesar datos, por ejemplo para almacenar datos en y/o recuperar datos de la unidad de almacenamiento C300 y/o iniciar un envío de datos a través de la unidad de transmisión T300.

15 Cualquiera de las unidades R100-300, T100-300, P100-300, C100-300 puede constar de una o más subunidades de la misma o diferente tecnología.

La presente invención también concierne a un programa o unos programas de ordenador que comprenden partes de códigos software, a fin de implementar el método o los métodos como se describió anteriormente cuando se operan en un nodo de transferencia de sesión, un nodo de una red de comunicación de servicio, y un nodo de control de sesión. El programa o los programas de ordenador se pueden almacenar en un medio legible por ordenador. El medio legible por ordenador puede ser una memoria permanente o reescribible dentro del nodo respectivo o situado externamente. El programa o los programas de ordenador también se pueden transferir al nodo respectivo por ejemplo a través de un enlace por cable o uno inalámbrico como una secuencia de señales. Un programa de ordenador se puede cargar en una unidad de procesamiento de cualquiera de los nodos antes mencionados.

25 En lo siguiente, se describirán realizaciones adicionales de la presente invención:

1. Un método para mejorar una continuidad de sesión de un terminal (204, 204', 304) en una red de comunicación de servicio (202, 202', 302) distinta de una red de comunicación doméstica (200, 200', 300) del terminal (204, 204', 304), en donde la red de comunicación de servicio (202, 202', 302) comprende un nodo de transferencia de sesión (208, 208', 308) para transferir sesiones cada una que comprende datos de señalización (216, 220, 316, 420) y datos de medios (340, 442) desde una primera red de acceso (210, 210', 310) de la red de comunicación de servicio (202, 202', 302) a una segunda red de acceso (212, 212', 312) de la red de comunicación de servicio (202, 202', 302), el método que comprende lo siguiente,

- encaminar (102) los datos de señalización (216, 316) de una sesión del terminal (204, 204', 304) entre la primera red de acceso (210, 210', 310) y la red de comunicación doméstica (200, 200', 300) a través del nodo de transferencia de sesión (208, 208', 308) en la red de comunicación de servicio,
- recibir (104) una petición de transferencia de sesión que solicita la transferencia de la sesión desde la primera red de acceso (210, 210', 310) a la segunda red de acceso (212, 212', 312) para el terminal (204, 204', 304), y
- transferir (106) la sesión desde la primera red de acceso (210, 210', 310) a la segunda red de acceso (212, 212', 312), y
- encaminar (108) los datos de señalización (220, 420) de la sesión del terminal (204, 204', 304) entre la segunda red de acceso (212, 212', 312) y la red de comunicación doméstica (200, 200', 300) a través del nodo de transferencia de sesión (208, 208', 308).

2. El método según la realización 1, en donde la petición de transferencia de sesión comprende información de identidad del terminal, el método que además comprende

- analizar la información de identidad del terminal, para determinar la sesión del terminal (204, 204', 304) que va a ser transferida.

3. El método según la realización 2, en donde la petición de transferencia de sesión además comprende información de identificación de petición de transferencia de sesión, el método que además comprende

- determinar si cualquiera de la información recibida está de acuerdo con una política disponible,
- transferir la sesión según un resultado de la determinación conforme.

4. El método según cualquiera de las realizaciones precedentes, que además comprende

- enviar un mensaje a un nodo de transferencia de sesión (348) en la red de comunicación doméstica (200, 200', 300) para indicar al nodo de transferencia de sesión de la red de comunicación doméstica (348) que el nodo de transferencia de sesión de la red de comunicación de servicio (208, 208', 308) es responsable del encaminamiento de los datos de señalización (216, 220, 316, 420) y la transferencia de la sesión.

5. El método según cualquiera de las realizaciones precedentes, en donde los datos de medios (340, 442) se transfieren desde la primera red de acceso (210, 210', 310) a la segunda red de acceso (212, 212', 312) junto con los datos de señalización (216, 220, 316, 420).
- 5 6. El método según la realización 5, en donde los datos de medios (340, 442) se anclan en un nodo (338) en la red de comunicación de servicio (202, 202', 302) haciendo de interfaz del nodo de transferencia de sesión (208, 208', 308).
- 10 7. Un método para mejorar una continuidad de sesión de un terminal (204, 204', 304) en una red de comunicación de servicio (202, 202', 302) distinta de una red de comunicación doméstica (200, 200', 300) del terminal (204, 204', 304), en donde la red de comunicación de servicio (202, 202', 302) comprende un nodo de transferencia de sesión (208, 208', 308) para transferir sesiones cada una que comprende datos de señalización (216, 220, 316, 420) y datos de medios (340, 442) desde una primera red de acceso (210, 210', 310) de la red de comunicación de servicio (202, 202', 302) a una segunda red de acceso (212, 212', 312) de la red de comunicación de servicio (202, 202', 302), el método que comprende lo siguiente,
- 15
- recibir (110) una dirección del nodo de transferencia de sesión (208, 208', 308) en la red de comunicación de servicio (202, 202', 302),
  - enviar (112) una petición de transferencia de sesión a la dirección del nodo de transferencia de sesión (208, 208', 308) en la red de comunicación de servicio (202, 202', 302).
- 20
8. El método según la realización 7, que además comprende
- recibir un mensaje que solicita la transferencia de sesión, y
  - enviar en respuesta a la recepción del mensaje la petición de transferencia de sesión.
- 25
9. Una realización de un método para mejorar una continuidad de sesión de un terminal (204, 204', 304) en una red de comunicación de servicio (202, 202', 303) distinto de una red de comunicación doméstica (200, 200', 300) del terminal (204, 204', 304), en donde la red de comunicación de servicio (202, 202', 302) comprende un nodo de transferencia de sesión (208, 208', 308) para transferir sesiones cada una que comprende datos de señalización (216, 220, 316, 420) y datos de medios (340, 442) de una primera red de acceso (210, 210', 310) de la red de comunicación de servicio (202, 202', 302) a una segunda red de acceso (212, 212', 312) de la red de comunicación de servicio (202, 202', 302), el método que comprende lo siguiente,
- 30
- determinar (120) una dirección del nodo de transferencia de sesión (208, 208', 308) en la red de comunicación de servicio (202, 202', 302),
  - enviar (122) la dirección del nodo de transferencia de sesión (208, 208', 308) hacia el nodo (304, 322, 326, 334, 626, 650) de la red de comunicación de servicio (202, 202', 302).
- 35
- 40
10. El método según la realización 9, en donde el nodo de transferencia de sesión (208, 208', 308) en la red de comunicación de servicio (202, 202', 302) se determina por un nodo de transferencia de sesión (348) en la red de comunicación doméstica (200, 200', 300), que además comprende
- 45
- recibir una indicación del nodo de transferencia de sesión (208, 208', 308) seleccionado en la red de comunicación de servicio (202, 202', 302), y
  - determinar la dirección del nodo de transferencia de sesión (208, 208', 308) a partir de la indicación recibida.
- 50
11. El método según la realización 9, en donde el método se realiza por un nodo de control de sesión (222, 322), en donde el nodo de control de sesión (322) es un nodo de la red de comunicación de servicio (302) y determina el nodo de transferencia de sesión (308).
- 55
12. El método según cualquiera de las realizaciones 9 a 11, en donde la dirección del nodo de transferencia de sesión (308) se envía desde el nodo de control de sesión (322) al terminal (304) para el envío de la dirección del nodo de transferencia de sesión (308) al nodo (304, 326, 334) de la red de comunicación de servicio (302).
- 60
13. El método según la realización 12, en donde el terminal (304) además envía la dirección del nodo de transferencia de sesión (308) a un nodo de movilidad de servicio (326) al que está unido el terminal (304) en la red de comunicación de servicio (302) para el envío de la dirección del nodo de transferencia de sesión (308) al nodo (326, 334) de la red de comunicación de servicio (302).

14. El método según la realización 13, en donde el nodo de movilidad de servicio envía (326) la dirección al nodo (334) de la red de comunicación de servicio (302) para el envío de la dirección del nodo de transferencia de sesión (308) al nodo (334) de la red de comunicación de servicio (302).
- 5 15. El método según la realización 9 u 11, que además comprende
- recibir desde el terminal (304) al menos un parámetro que comprende información acerca de una identidad de un abonado que opera el terminal (304), una ubicación del terminal (304), y una identidad de un nodo de movilidad de servicio (626, 650) al que está unido el terminal (304) en la red de comunicación de servicio (302)
  - determinar el nodo de transferencia de sesión (308) a partir del al menos un parámetro recibido.
- 10
16. El método según la realización 15, en donde la dirección del nodo de transferencia de sesión (308) se envía al nodo de movilidad de servicio (626, 650) para el envío de la dirección del nodo de transferencia de sesión (308) al nodo (334, 626, 650) de la red de comunicación de servicio (302).
- 15
17. Una realización del nodo de transferencia de sesión (208, 208', 308, D100) adaptado para realizar un método según cualquiera de las realizaciones 1 a 6.
- 20
18. Una realización de un nodo (304, 322, 326, 334, 626, 650, D200) de una red de comunicación de servicio (302) adaptado para realizar un método según cualquiera de las realizaciones 7 a 8.
- 25
19. Una realización de un nodo de control de sesión (222, 322, D300), adaptado para realizar un método según cualquiera de las reivindicaciones 9 a 16.
- 30
20. La realización de un nodo (208, 208', 308, D100; 304, 322, 326, 334, 626, 650, D200; 222, 322, D300) según cualquiera de las realizaciones 17 a 19, el nodo (D100, D200, D300) que comprende una unidad de recepción (R100, R200, R300), una unidad de transmisión (T100, T200, T300), una unidad de procesamiento (P100, P200, P300), y una unidad de almacenamiento (CP100, CP200, CP300).
- 35
21. Una realización de un sistema que comprende un nodo de transferencia de sesión (208, 208', 308, D100) según la realización 17, un nodo (304, 322, 326, 334, 626, 650, D200) de una red de comunicación de servicio (302) según la realización 18, y un nodo de control de sesión (222, 322, D300) según la realización 19.
- 40
22. Un programa de ordenador que se puede cargar en una unidad de procesamiento (P100) de un nodo de transferencia de sesión (208, 208', 308, D100), el programa de ordenador que comprende un código adaptado para realizar el método de cualquiera de las realizaciones 1 a 6 cuando se opera en el nodo de transferencia de sesión (208, 208', 308, D100).
- 45
23. Un programa de ordenador que se puede cargar en una unidad de procesamiento (P200) de un nodo (304, 322, 326, 334, 626, 650, D200) de una red de comunicación de servicio, el programa de ordenador que comprende un código adaptado para realizar el método de cualquiera de las realizaciones 7 a 8 cuando se opera en el nodo (304, 322, 326, 334, 626, 650, D200) de la red de comunicación de servicio.
- 50
24. Un programa de ordenador que se puede cargar en una unidad de procesamiento (P300) de un nodo de control de sesión (222, 322, D300), el programa de ordenador que comprende un código adaptado para realizar el método de cualquiera de las realizaciones 9 a 16 cuando se opera en el nodo de control de sesión (222, 322, D300).
25. Un producto de medio legible por ordenador que comprende un programa de ordenador según cualquiera de las realizaciones 22 a 24.



## REIVINDICACIONES

- 5 1. Un método para mejorar una continuidad de sesión de un terminal (204, 204', 304) en una red de comunicación de servicio (202, 202', 302) distinta de una red de comunicación doméstica (200, 200', 300) del terminal (204, 204', 304), en donde la red de comunicación de servicio (202, 202', 302) comprende un nodo de transferencia de sesión (208, 208', 308) para transferir sesiones cada una que comprende datos de señalización (216, 220, 316, 420) y datos de medios (340, 442) desde una primera red de acceso (210, 210', 310) de la red de comunicación de servicio (202, 202', 302) a una segunda red de acceso (212, 212', 312) de la red de comunicación de servicio (202, 202', 302), el método que se realiza por el nodo de transferencia de sesión (208, 208', 308) y que comprende lo siguiente,
- 10
- encaminar (102) los datos de señalización (216, 316) de una sesión del terminal (204, 204', 304) entre la primera red de acceso (210, 210', 310) y la red de comunicación doméstica (200, 200', 300) a través del nodo de transferencia de sesión (208, 208', 308) en la red de comunicación de servicio (202, 202', 302),
  - 15 - recibir (104) una petición de transferencia de sesión para una transferencia de acceso para la sesión desde la primera red de acceso (210, 210', 310) a la segunda red de acceso (212, 212', 312) para el terminal (204, 204', 304), y
  - transferir (106) la sesión desde la primera red de acceso (210, 210', 310) a la segunda red de acceso (212, 212', 312), y
  - 20 - encaminar (108) los datos de señalización (220, 420) de la sesión del terminal (204, 204', 304) entre la segunda red de acceso (212, 212', 312) y la red de comunicación doméstica (200, 200', 300) a través del nodo de transferencia de sesión (208, 208', 308).
- 25 2. El método según la reivindicación 1, en donde la petición de transferencia de sesión comprende información de identidad del terminal, el método que además comprende
- analizar la información de identidad del terminal, para determinar la sesión del terminal (204, 204', 304) que va a ser transferida.
- 30 3. El método según la reivindicación 2, en donde la petición de transferencia de acceso además comprende información de identificación de petición de transferencia de acceso, el método que además comprende
- determinar si cualquiera de la información recibida está de acuerdo con una política disponible,
  - 35 - transferir la sesión según un resultado de la determinación conforme.
4. El método según cualquiera de las reivindicaciones precedentes, que además comprende
- enviar un mensaje a un nodo de transferencia de sesión (348) en la red de comunicación doméstica (200, 200', 300) para indicar al nodo de transferencia de sesión de la red de comunicación doméstica (348) que el nodo de transferencia de sesión de la red de comunicación de servicio (208, 208', 308) es responsable del encaminamiento de los datos de señalización (216, 220, 316, 420) y la transferencia de la sesión.
  - 40
- 45 5. El método según cualquiera de las reivindicaciones precedentes, en donde los datos de medios (340, 442) se transfieren desde la primera red de acceso (210, 210', 310) a la segunda red de acceso (212, 212', 312) junto con los datos de señalización (216, 220, 316, 420).
- 50 6. El método según la reivindicación 5, en donde los datos de medios (340, 442) se anclan en un nodo (338) en la red de comunicación de servicio (202, 202', 302) haciendo de interfaz del nodo de transferencia de sesión (208, 208', 308).
7. El método según cualquiera de las reivindicaciones precedentes, el método que además comprende:
- correlacionar la sesión a la petición de transferencia de acceso usando un Número ISDN Internacional de Estación Móvil de Correlación para identificar la sesión.
  - 55
- 60 8. Un método para mejorar una continuidad de sesión de un terminal (204, 204', 304) en una red de comunicación de servicio (202, 202', 302) distinta de una red de comunicación doméstica (200, 200', 300) del terminal (204, 204', 304), en donde la red de comunicación de servicio (202, 202', 302) comprende un nodo de transferencia de sesión (208, 208', 308) para transferir sesiones cada una que comprende datos de señalización (216, 220, 316, 420) y datos de medios (340, 442) desde una primera red de acceso (210, 210', 310) de la red de comunicación de servicio (202, 202', 302) a una segunda red de acceso (212, 212', 312) de la red de comunicación de servicio (202, 202', 302), el método que se realiza por un nodo de la red de comunicación de servicio (304, 322, 326, 334, 626, 650, D200) y que comprende lo siguiente,
- 65

- 5
- recibir (110) una dirección del nodo de transferencia de sesión (208, 208', 308) en la red de comunicación de servicio (202, 202', 302),
  - enviar (112) una petición de transferencia de acceso a la dirección del nodo de transferencia de sesión (208, 208', 308) en la red de comunicación de servicio (202, 202', 302) de manera que los datos de señalización (220, 420) de la sesión del terminal (204, 204', 304) se encaminan entre la segunda red de acceso (212, 212', 312) y la red de comunicación doméstica (200, 200', 300) a través del nodo de transferencia de sesión (208, 208', 308), la petición de transferencia de acceso que es para una transferencia de acceso para la sesión desde la primera red de acceso (210, 210', 310) a la segunda red de acceso (212, 212', 312) para el terminal (204, 204', 304).
- 10
9. El método según la reivindicación 8, que además comprende
- recibir un mensaje que solicita la transferencia de sesión, y
  - enviar en respuesta a la recepción del mensaje la petición de transferencia de acceso.
- 15
10. Un nodo de transferencia de sesión (208, 208', 308, D100) adaptado para realizar un método según cualquiera de las realizaciones 1 a 7.
- 20
11. Un nodo (304, 322, 326, 334, 626, 650, D200) de una red de comunicación de servicio (302) adaptado para realizar un método según cualquiera de las realizaciones 8 a 9.
- 25
12. El nodo (208, 208', 308, D100; 304, 322, 326, 334, 626, 650, D200) según cualquiera de las realizaciones 10 a 11, el nodo (D100, D200) que comprende una unidad de recepción (R100, R200), una unidad de transmisión (T100, T200), una unidad de procesamiento (P100, P200), y una unidad de almacenamiento (CP100, CP200).
- 30
13. Un sistema, que comprende:
- un nodo de transferencia de sesión (208, 208', 308, D100) según la reivindicación 10,
  - un nodo (304, 322, 326, 334, 626, 650, D200) para una red de comunicación de servicio (302) según la reivindicación 11, y
  - un nodo de control de sesión (222, 322) adaptado para realizar un método para mejorar una continuidad de sesión de un terminal (204, 204', 304) en una red de comunicación de servicio (202, 202', 302) distinta de una red de comunicación doméstica (200, 200', 300) del terminal (204, 204', 304), en donde la red de comunicación de servicio (202, 202', 302) comprende un nodo de transferencia de sesión (208, 208', 308) para transferir sesiones cada una que comprende datos de señalización (216, 220, 316, 420) y datos de medios (340, 442) desde una primera red de acceso (210, 210', 310) de la red de comunicación de servicio (202, 202', 302) a una segunda red de acceso (212, 212', 312) de la red de comunicación de servicio (202, 202', 302), el método que se realiza por el nodo de control de sesión (222, 322) y que comprende lo siguiente,
  - determinar (120) una dirección del nodo de transferencia de sesión (208, 208', 308) en la red de comunicación de servicio (202, 202', 302),
  - enviar (122) la dirección del nodo de transferencia de sesión (208, 208', 308') hacia un nodo (304, 322, 326, 334, 626, 650) de la red de comunicación de servicio (202, 202', 302).
- 35
- 40
- 45
14. Un programa de ordenador que se puede cargar en una unidad de procesamiento (P100) de un nodo de transferencia de sesión (208, 208', 308, D100), el programa de ordenador que comprende un código adaptado para realizar el método de cualquiera de las reivindicaciones 1 a 7 cuando se opera en el nodo de transferencia de sesión (208, 208', 308, D100).
- 50
15. Un programa de ordenador que se puede cargar en una unidad de procesamiento (P200) de un nodo (304, 322, 326, 334, 626, 650, D200) de una red de comunicación de servicio, el programa de ordenador que comprende un código adaptado para realizar el método de cualquiera de las reivindicaciones 8 a 9 cuando se opera en el nodo (304, 322, 326, 334, 626, 650, D200) de la red de comunicación de servicio.
- 55
16. Un producto de medio legible por ordenador que comprende un programa de ordenador según la reivindicación 14 o 15.
- 60

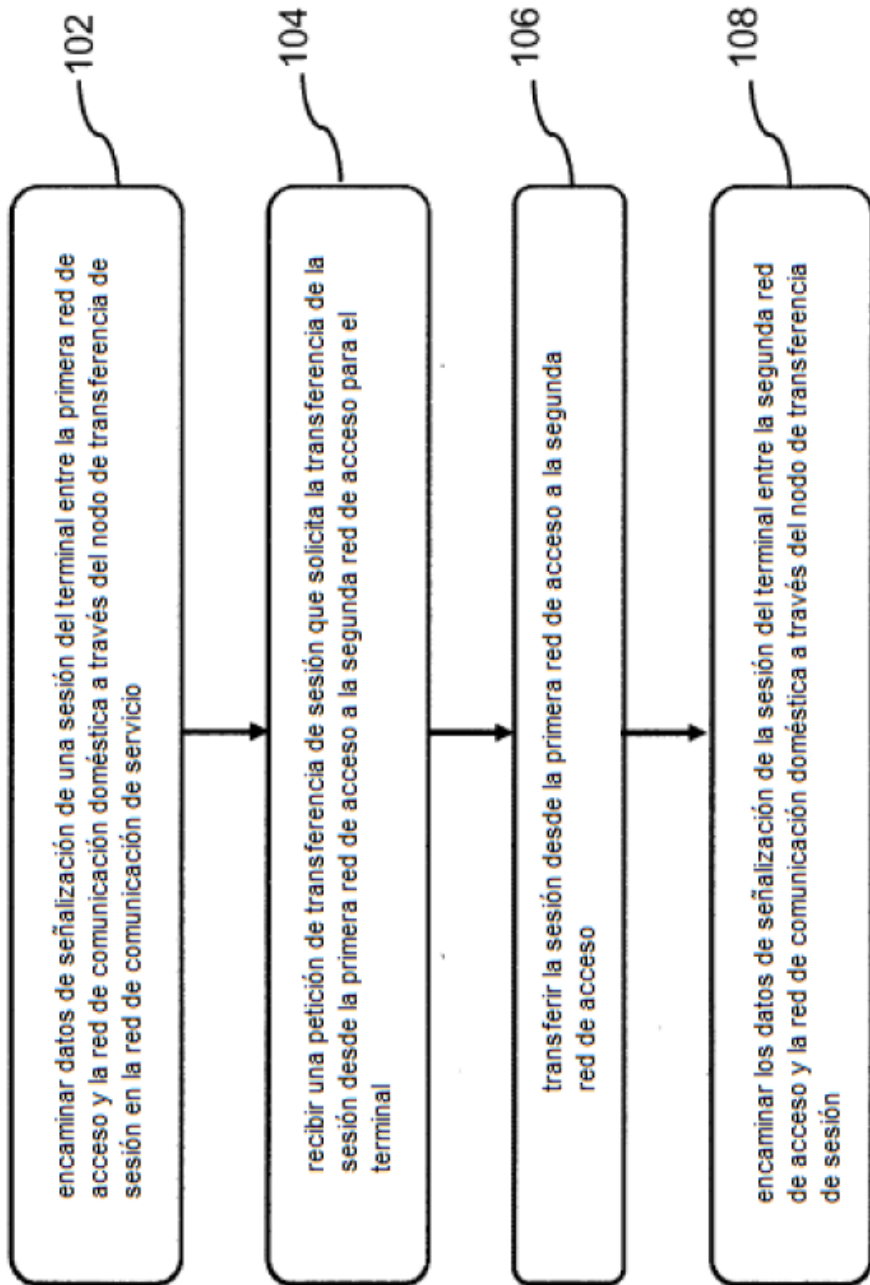


Fig. 1a

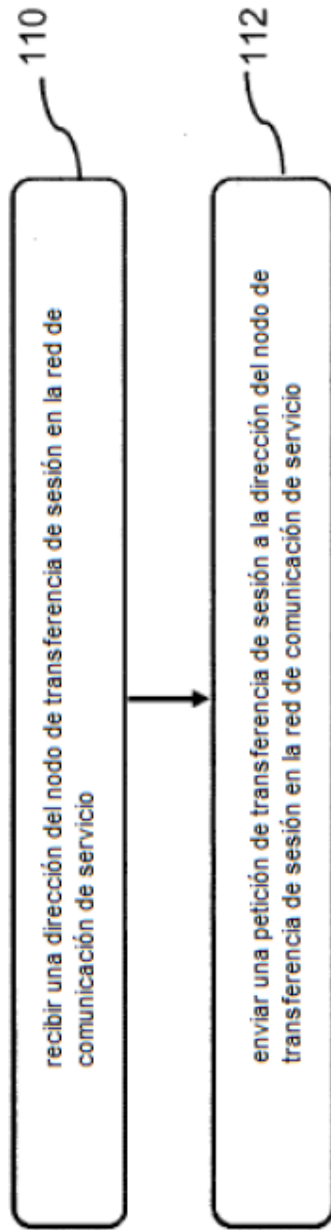


Fig. 1b

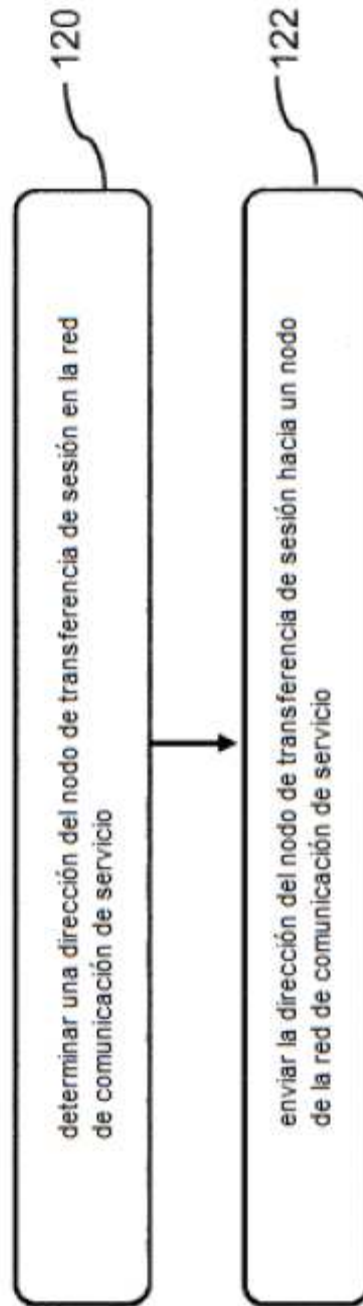


Fig. 1c

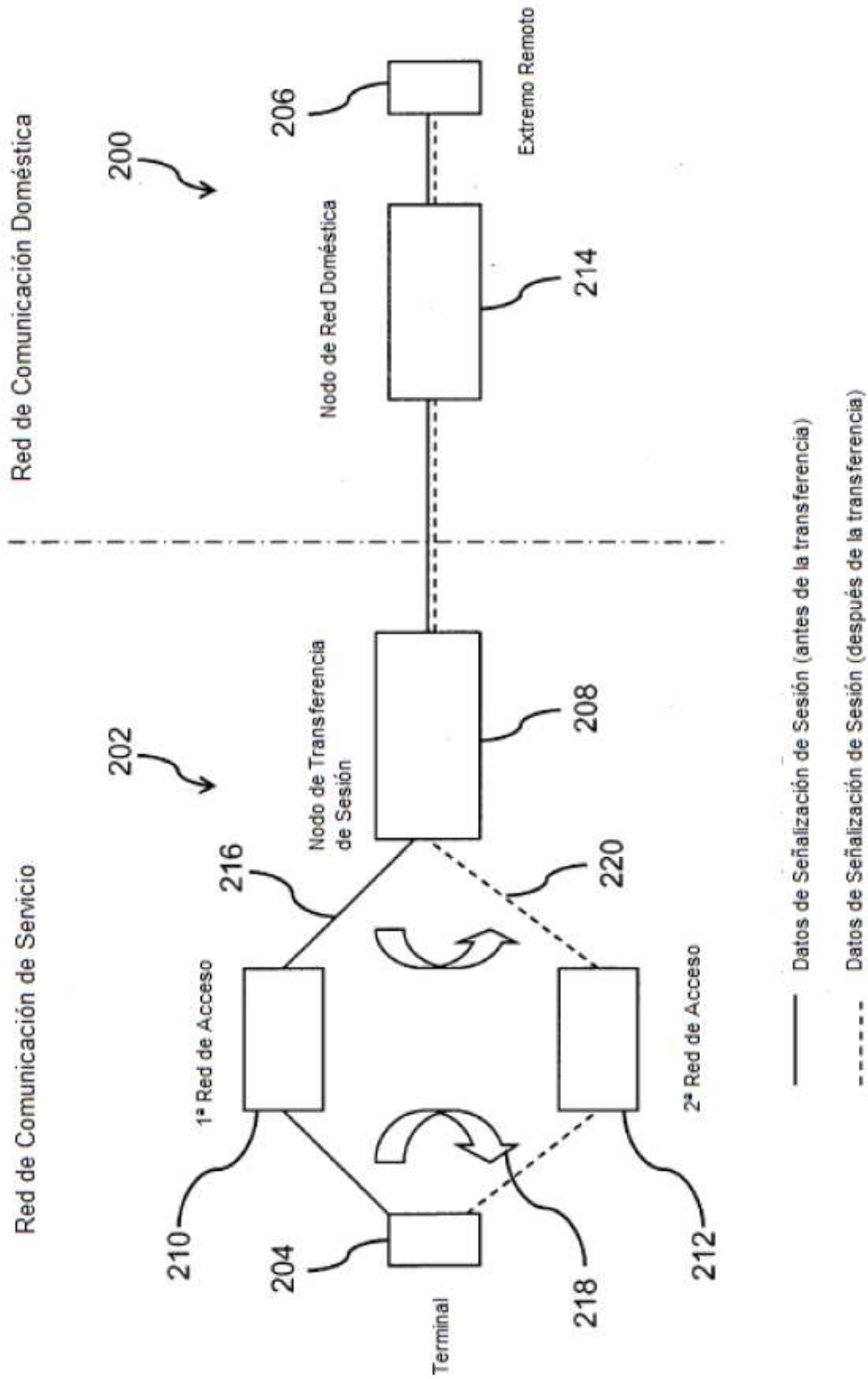


Fig. 2a

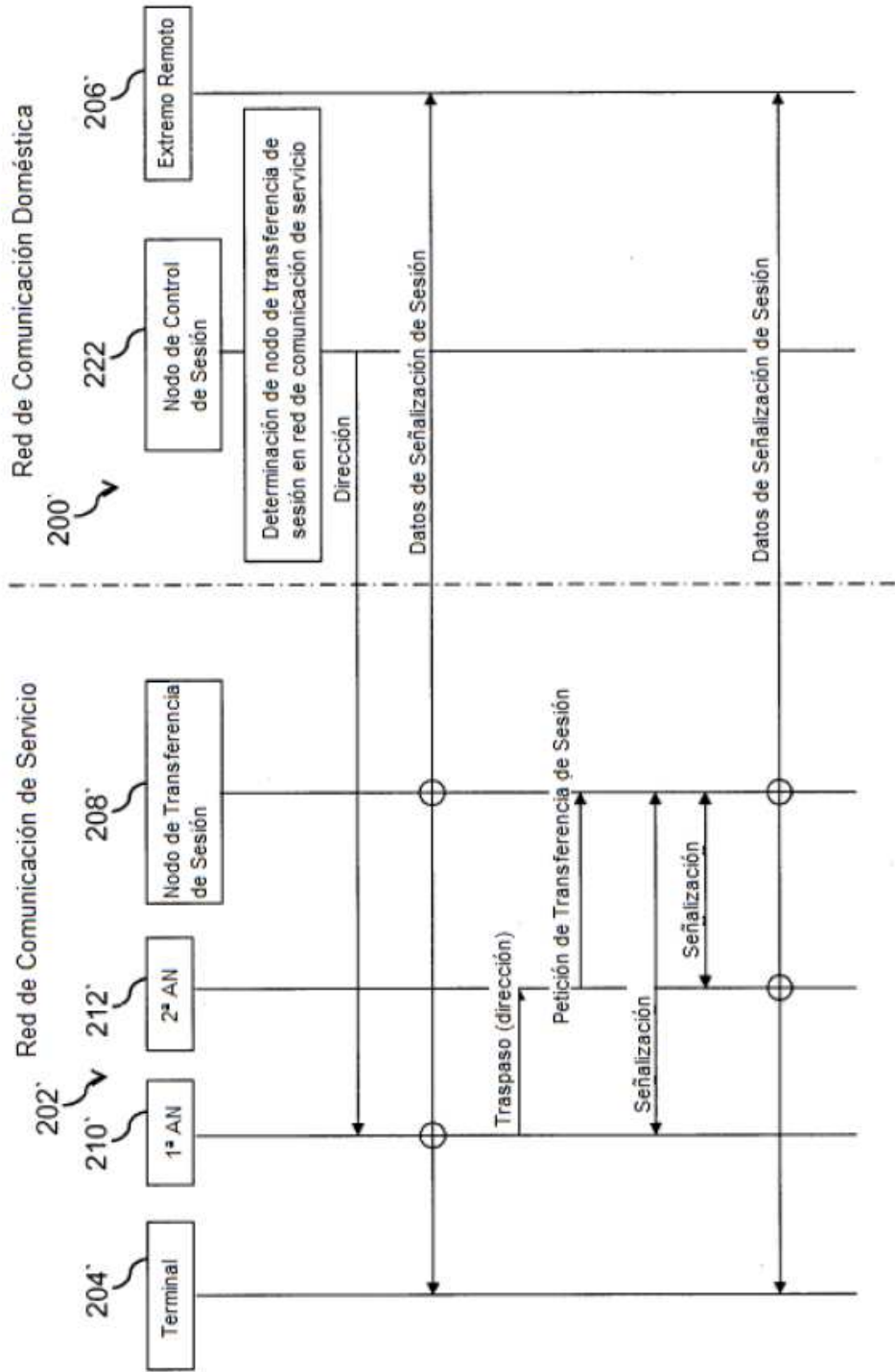


Fig. 2b

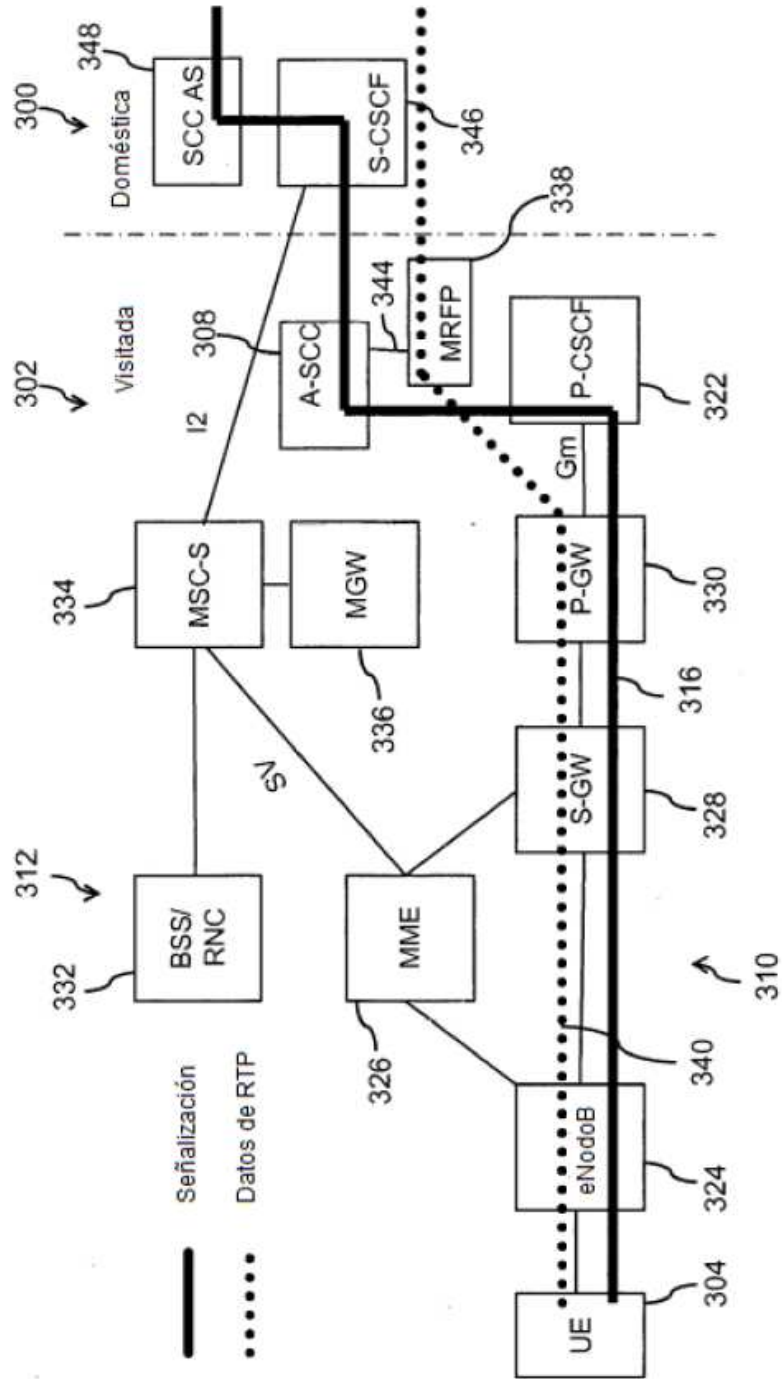


Fig. 3



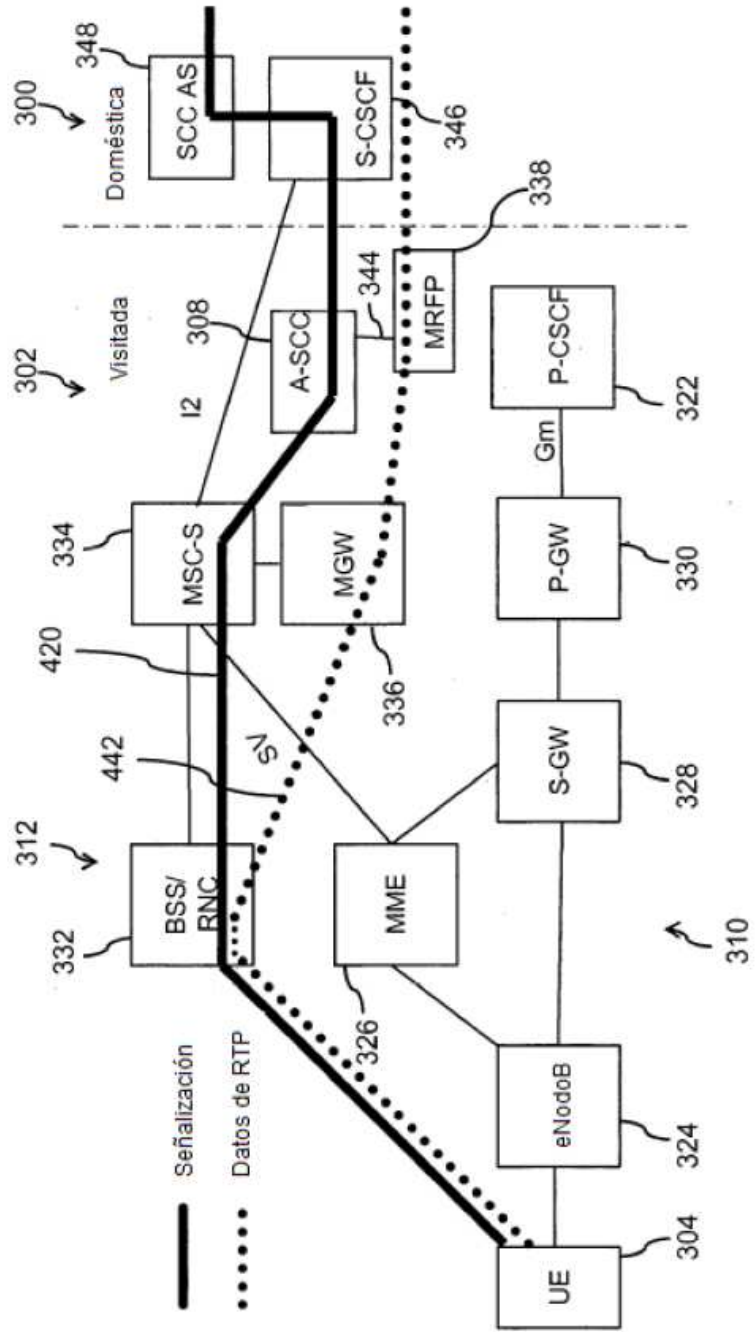


Fig. 4

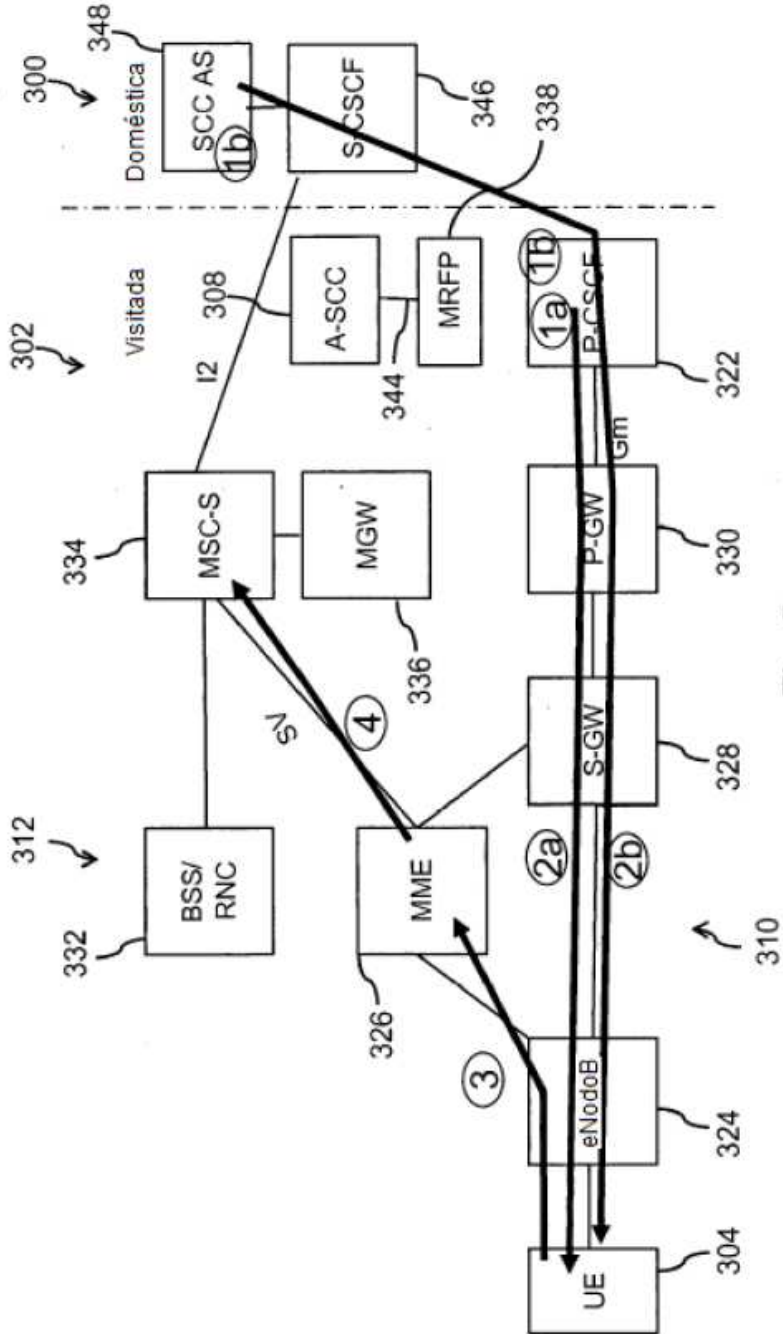


Fig. 5

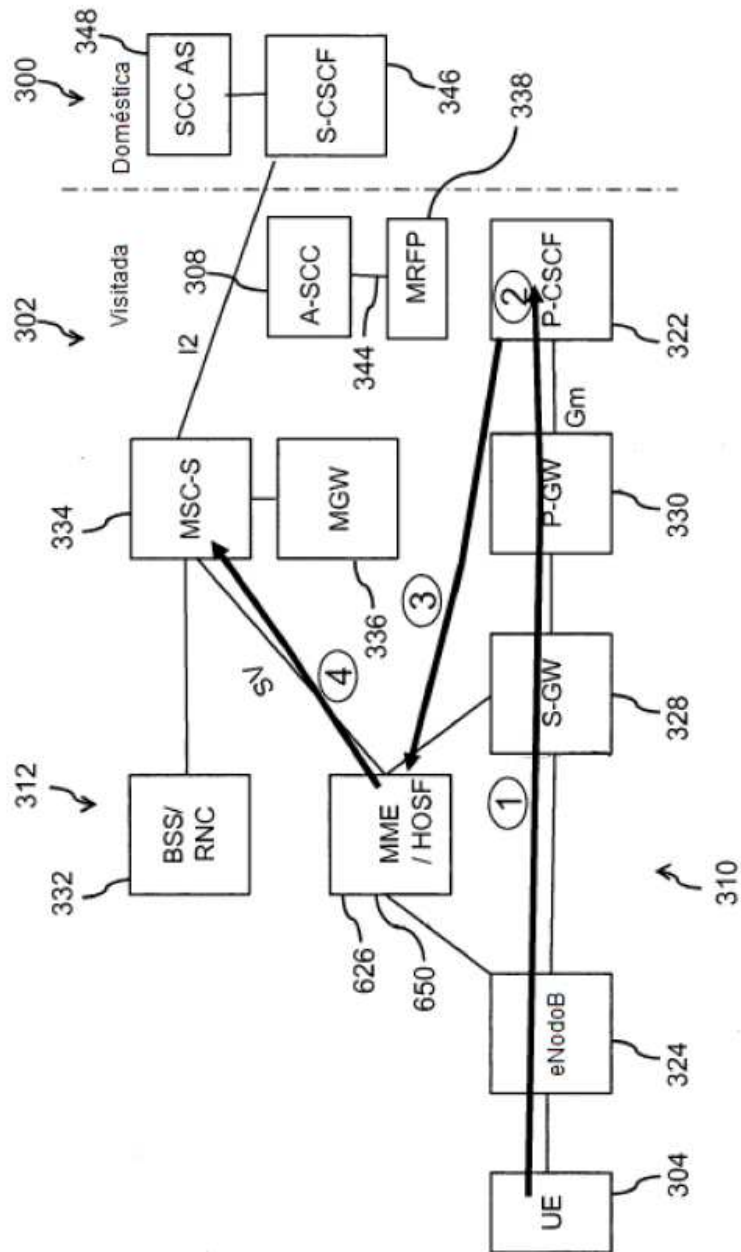


Fig. 6

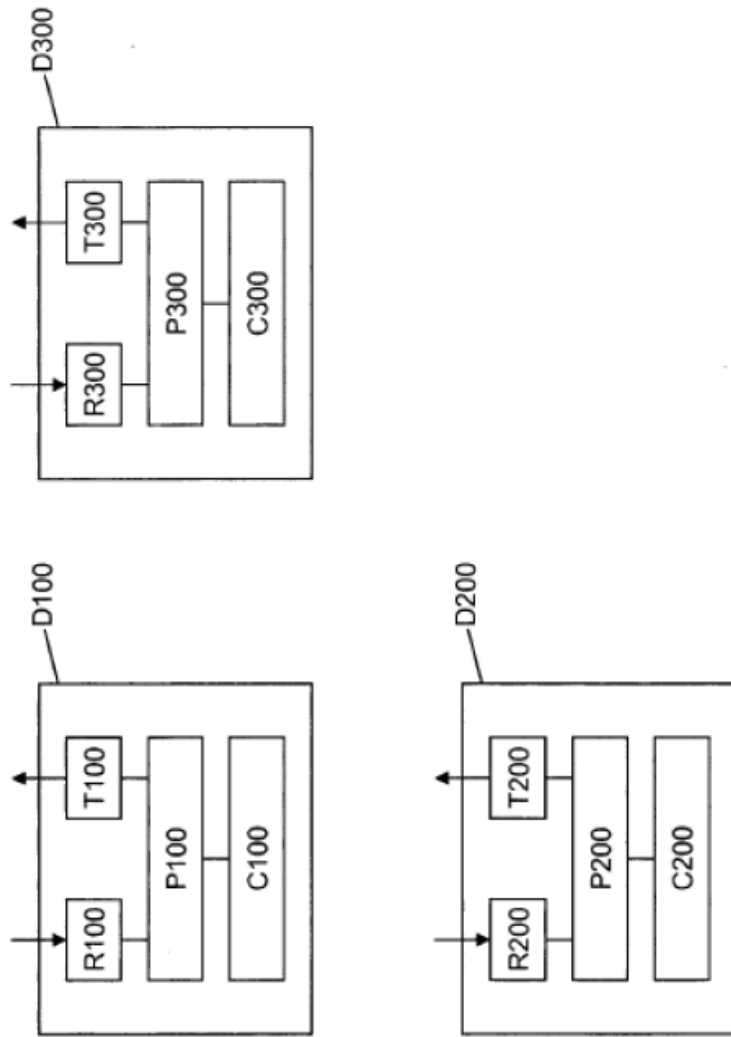


Fig. 7