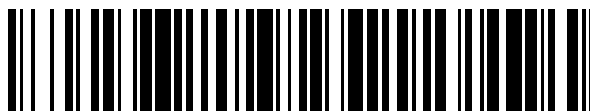


19



OFICINA ESPAÑOLA DE
PATENTES Y MARCAS

ESPAÑA



11 Número de publicación: **2 686 516**

51 Int. Cl.:

E05B 19/00 (2006.01)

E05B 37/16 (2006.01)

E05B 41/00 (2006.01)

E05B 17/10 (2006.01)

E05B 37/00 (2006.01)

12

TRADUCCIÓN DE PATENTE EUROPEA

T3

96 Fecha de presentación y número de la solicitud europea: **28.03.2017 E 17163429 (8)**

97 Fecha y número de publicación de la concesión europea: **22.08.2018 EP 3241960**

54 Título: **Una cerradura**

30 Prioridad:

03.05.2016 EP 16168057
09.03.2017 US 201715454354

45 Fecha de publicación y mención en BOPI de la traducción de la patente:

18.10.2018

73 Titular/es:

SUPRA (UK) LIMITED (100.0%)
Curo House, Greenbox Westonhall Road
Stoke Prior Bromsgrove Worcestershire B60 4AL,
GB

72 Inventor/es:

WILLIAMS, ROBERT

74 Agente/Representante:

CAMPELLO ESTEBARANZ, Reyes

ES 2 686 516 T3

Aviso: En el plazo de nueve meses a contar desde la fecha de publicación en el Boletín Europeo de Patentes, de la mención de concesión de la patente europea, cualquier persona podrá oponerse ante la Oficina Europea de Patentes a la patente concedida. La oposición deberá formularse por escrito y estar motivada; sólo se considerará como formulada una vez que se haya realizado el pago de la tasa de oposición (art. 99.1 del Convenio sobre Concesión de Patentes Europeas).

DESCRIPCIÓN

Una cerradura

5 La presente invención se refiere a una cerradura, típicamente, pero no exclusivamente, para su uso en un armario bloqueable.

Una cerradura típica comprende un elemento de bloqueo, tal como un cerrojo o pestillo, que se recibe dentro de un receptáculo cuando se activa la cerradura. Cuando la cerradura se desactiva, el elemento de bloqueo puede ser retirado del receptáculo. Un mecanismo de bloqueo se usa típicamente para restringir o controlar selectivamente el movimiento de una cerradura y/o controlar el elemento de bloqueo.

Los armarios bloqueables se usan en muchos entornos interiores y exteriores, tanto comerciales como residenciales, para restringir el acceso a diversos artículos proporcionando al armario una puerta, tapa, cajón u otra barrera bloqueable. Un ejemplo de un armario de este tipo es una caja de seguridad que está configurada para alojar de forma segura una o más llaves y está fijada externamente a una puerta de entrada o edificio. La caja fuerte para llaves comprende un mecanismo de bloqueo, tal como un pulsador o un mecanismo de bloqueo de selector combinado, de modo que los usuarios autorizados pueden introducir la combinación o secuencia de desbloqueo requerida y obtener acceso a la una o más llaves alojadas en la caja fuerte para llaves. Adicionalmente o como alternativa, el armario bloqueable puede contener una o más tarjetas de crédito y/o débito y/o dinero.

Cada vez es más común que dichas cajas fuertes para llaves (u otros armarios de seguridad) comprendan un mecanismo de bloqueo de pulsador mecánico. Los mecanismos de bloqueo de pulsador mecánico no requieren una fuente de energía eléctrica para mantener el acceso o la función del mecanismo de bloqueo, por lo que no hay riesgos de seguridad causados por cortes de energía o agotamiento de la batería.

Típicamente, una cerradura de pulsador mecánico comprende una serie de botones, cada botón configurado para disponerse en una posición pulsada o seleccionada o en una posición no pulsada o no seleccionada. Cuando solo se han pulsado los botones correctos (independientemente del orden en que se seleccionen los botones), el mecanismo de bloqueo está configurado para mover un elemento de bloqueo desde una posición bloqueada a una posición desbloqueada. En la práctica, la seguridad proporcionada por estos mecanismos puede ser inadecuada, ya que el número de posibles combinaciones de códigos es limitado porque los códigos no dependen de la secuencia.

Como tal, los códigos pueden descifrarse de manera relativamente rápida y fácil por un usuario no autorizado simplemente agotando todas las posibles combinaciones de códigos.

Una solución conocida para este problema es usar una cerradura de pulsador mecánico que comprende una gran cantidad de botones, aumentando de este modo el número de posibles combinaciones de códigos. Esto aumenta la seguridad de la cerradura ya que hace que sea más difícil para una persona no autorizada determinar el código correcto. Sin embargo, para acomodar los botones adicionales, la cerradura puede ser excesivamente grande. Además, si el código es demasiado largo, es fácil que una persona autorizada lo olvide, lo que evita que abra el armario.

Una solución alternativa conocida es usar una cerradura de pulsador mecánico, en la que cada botón se puede pulsar varias veces (por ejemplo, dos o más veces), a veces conocido como una cerradura de pulsador mecánico de multipulsación. Esto aumenta la cantidad de posibles combinaciones de códigos sin aumentar la cantidad de botones necesarios en el mecanismo de bloqueo. Los ejemplos de cerraduras de pulsador mecánico de multipulsación se divulgan en los documentos US 2011/0132049, US3 357 216, GB2 508 130 y US2011/0067461.

En ciertas circunstancias, puede ser posible descifrar (también conocido como arrancar) una cerradura de pulsador mecánico, tanto en la versión estándar como la multipulsación, sin intentar sistemáticamente cada posible combinación de códigos. Por ejemplo, y en términos generales, un experto descerrajador puede girar la palanca u otro accionador para abrir el armario y luego pulsar los botones hasta que escuche y/o sienta que el mecanismo de bloqueo hace clic en la posición desbloqueada.

En un aspecto de la presente invención, se proporciona una cerradura de acuerdo con la reivindicación 1. Las características opcionales se enumeran en las reivindicaciones dependientes.

Como las muescas en una bobina dado están desplazadas angularmente entre sí, la muesca en solo una de las

ranuras está colocada correctamente para alinearse con la apertura de la placa de bloqueo cuando dicha ranura está colocada adyacente a la apertura de la placa de bloqueo. Por lo tanto, cada botón se debe pulsar la cantidad correcta de veces para trasladar la ranura correcta a su posición con la placa de bloqueo, de lo contrario, el pestillo no se puede desacoplar. Típicamente, la orientación rotacional desbloqueada comprenderá la muesca que está
5 adyacente a un borde delantero de la apertura, siendo el borde delantero ese borde que hará contacto con la bobina cuando la placa de bloqueo sea llevada a la posición desbloqueada por el accionador.

Por lo tanto, la presente invención proporciona una cerradura de pulsador mecánico, en la que cada uno de los botones puede presionarse dos o más veces, aumentando de este modo el número de combinaciones de códigos
10 potenciales. El código se define como la combinación predeterminada de uno o más de los botones configurados para desbloquear la cerradura. Cada uno de los botones puede corresponder a un número, una letra u otro símbolo.

Opcionalmente, al menos uno de los botones puede corresponder a dos o más letras. Cada pulsación de al menos un botón puede corresponder a una letra diferente. Por ejemplo, si cada botón se puede pulsar hasta cuatro veces,
15 cada uno de los botones puede corresponder a hasta cuatro letras. Cada botón puede no corresponder necesariamente con la misma cantidad de letras.

En algunas realizaciones, el panel frontal de la carcasa de cerradura puede comprender una pluralidad de marcas que indican el menor número, y/o letra, y/o símbolo al que corresponde cada botón.
20

Cada elemento de empuje típicamente comprenderá un resorte, típicamente un resorte de compresión. Esto permite que los botones vuelvan a la posición no pulsada cuando se ha eliminado la fuerza del usuario que pulsa el botón. Puede haber un único elemento de empuje para todos los botones, un elemento de empuje común para un subconjunto de los botones, o un elemento de empuje separado para cada botón.
25

En algunas realizaciones, el código puede comprender una combinación de cuatro pulsaciones de botón (por ejemplo, cuatro números). Se encuentra que los usuarios a menudo seleccionan un código de cuatro dígitos que pueden corresponder a una fecha, o un año, y son generalmente más fáciles de recordar que los códigos más largos, a la vez que brindan la seguridad adecuada en términos del número de opciones posibles de códigos de 4
30 dígitos. Como alternativa, el código puede comprender una combinación de más de cuatro pulsaciones de botón.

La secuencia (u orden) de las pulsaciones de botón es irrelevante, siempre que solo se presionen los botones correctos la cantidad correcta de veces.

35 El número de ranuras circunferenciales en cada bobina determina el número de diferentes posiciones de traslación en aumento de cada bobina. Por lo tanto, el número de ranuras circunferenciales determina la cantidad de veces que se puede pulsar un solo botón en el código. Por ejemplo, si cada una de las bobinas tiene cuatro ranuras, entonces las posibles combinaciones de códigos pueden comprender el mismo botón (por ejemplo, el mismo número) repetido hasta tres veces. Esto se debe a que la primera ranura puede corresponder a ninguna pulsación
40 del botón, la segunda ranura a una pulsación, la tercera ranura a dos pulsaciones y la cuarta ranura a tres pulsaciones del botón.

Si cada bobina tiene el mismo número de ranuras, entonces la longitud máxima del código sería igual al número de ranuras de cada bobina (es decir, el número máximo de pulsaciones de cada botón) multiplicado por el número total
45 de botones. Por ejemplo, si el bloqueo comprende diez botones y cada botón se puede pulsar hasta cuatro veces, la longitud máxima posible del código sería de 40 números.

En la práctica, el número de ranuras en cada bobina estará limitado por el diámetro de cada bobina. Esto se debe a que cada ranura debe comprender una muesca que se extiende a través de al menos una porción de la ranura, en
50 donde cada muesca en una bobina dada se desplaza angularmente con relación a las otras muescas. Por lo tanto, dado que las muescas son de un tamaño finito, hay un número finito de muescas desplazadas angularmente que pueden estar contenidas en una bobina.

La posición angular de las muescas en una bobina dada puede superponerse parcialmente. Esto puede aumentar la
55 cantidad de ranuras que pueden estar presentes en cada bobina.

La pluralidad de patas puede ser integral a la pluralidad de botones. Como alternativa, cada pata puede estar acoplada de manera extraíble a uno de los botones. Por ejemplo, cada pata se puede unir a un elemento anular a través del cual se puede insertar un eje de uno de los botones.

En una realización, cada elemento anular puede comprender un pivote en torno al cual el elemento anular y la pata pueden pivotar con respecto al eje del botón. Típicamente, el pivote podría comprender una cresta en el botón que se acopla a una muesca en el elemento anular. El movimiento pivotante permite que la pata actúe como un gatillo:
5 puede empujar de forma rígida la bobina cuando se requiere la traslación de la bobina, típicamente cuando se pulsa el botón, pero se alejará pivotando de la bobina cuando el botón se retraiga después de pulsarse, de tal forma que no traslade el botón en la dirección opuesta.

En algunas realizaciones, la placa de bloqueo puede comprender una pluralidad de orificios, estando cada orificio
10 dimensionado para recibir el eje de uno de la pluralidad de botones a través del mismo. Los orificios pueden disponerse de tal manera que, cuando la placa de bloqueo está en la primera posición, el eje de cada uno de los botones está configurado para pasar a través de uno de los orificios.

Si el accionador se acciona cuando la ranura de una o más de las bobinas que está adyacente a una de las
15 aperturas en la placa de bloqueo tiene una muesca que no está alineada con el borde delantero de la apertura, entonces la uno o más las bobinas bloquean la placa de bloqueo para que no pueda alcanzar la segunda posición.

En esta posición bloqueada, los orificios en la placa de bloqueo pueden estar desalineados de los ejes de los
20 botones, de modo que los botones no pueden pulsarse.

Opcionalmente, en la posición bloqueada, la pluralidad de patas no puede entrar en contacto con las bobinas. Esta
disposición puede ser ventajosa ya que evita que un usuario accione el accionador y pulse los botones para intentar sentir y/u oír cuando una muesca en la bobina correspondiente se acopla a la placa de bloqueo. Por lo tanto, la
25 cerradura de la presente invención es más segura gracias a las cerraduras de pulsador mecánicas conocidas, ya que previene o reduce el riesgo de que la cerradura sea arrancada.

Opcionalmente, cada muesca solo puede extenderse parcialmente a través del cuerpo de la bobina.

Opcionalmente, la cerradura puede comprender además una pluralidad de elementos de empuje de bobina, en
30 donde cada elemento de empuje de bobina está acoplado a una de las bobinas. Cada bobina puede empujarse hacia la posición inicial (es decir, no trasladada) por el resorte.

La cerradura puede comprender además una placa de guía. La placa de guía puede comprender una pluralidad de
35 agujeros a través de los cuales se disponen los ejes de los botones para insertarse. La placa de guía puede estar dispuesta delante de la placa de bloqueo, de tal forma que los botones (por ejemplo, los ejes de los botones) pasen a través de la placa de guía antes de encontrarse con la placa de bloqueo. Ventajosamente, la placa de guía puede estar hecha de un material rígido, aumentando así la resistencia y/o la durabilidad de la cerradura.

La placa de guía puede comprender un medio de guía para cada bobina. Típicamente, cada medio de guía
40 comprenderá un paso en la placa de guía en la que se recibe la bobina. El paso puede rodear el bobina circunferencialmente por separado de un área de acceso que tiene una extensión circunferencial; típicamente, cada pata se acoplará a cada bobina a través del área de acceso. Se ha apreciado que esto proporciona una guía segura a las bobinas.

Además, la cerradura puede comprender un manguito para cada bobina, estando cada manguito situado adyacente
45 al orificio en el que se recibe la bobina, estando cada bobina y manguito situados de manera que, a medida que se traslada la bobina, la bobina se mueve hacia el manguito. Cada manguito y cada bobina pueden estar enchavetados giratoriamente uno con respecto al otro, de forma que no puedan girar uno con respecto al otro. Típicamente, cada
50 bobina puede tener una cresta y cada manguito puede tener una muesca correspondiente.

Cada manguito puede ser giratorio con respecto a la placa de guía. Como tal, esto permite la rotación de la bobina
para establecer la combinación de la cerradura, ya que cambiará la posición angular de las muescas de esa bobina. Por lo general, el manguito se mantendrá en la carcasa, y se mantendrá sujeto de manera que no se pueda acceder
55 a estos cuando la cerradura esté bloqueada.

Cada manguito puede comprender un taladro ciego en el que se puede recibir la bobina. Típicamente, cada
elemento de empuje de bobina puede proporcionarse dentro del taladro ciego, actuando el elemento de empuje típicamente entre un extremo cerrado del taladro ciego y la bobina.

Opcionalmente, el accionador puede comprender una palanca, o un botón, o una manija, o un interruptor dispuesto en la sección frontal de la carcasa que el usuario puede girar, pulsar, girar, tirar o trasladar. Por ejemplo, el accionador puede comprender un elemento alargado que puede girarse o pivotarse por el usuario en una primera dirección para mover la placa de bloqueo entre la primera posición y la segunda posición.

5 Cuando el pestillo está acoplado, se puede decir que el accionador está en una posición cerrada. Cuando se acciona el accionador para mover la placa de bloqueo desde la primera posición a la segunda posición, se puede decir que el accionador está en una posición abierta. Después de que el pestillo se haya desacoplado, es posible que haya que mover el accionador de nuevo a la posición cerrada para acoplar el pestillo.

10 Opcionalmente, la cerradura puede comprender un mecanismo de embrague acoplado al accionador. Si se aplica una cantidad de fuerza que excede un límite predeterminado al accionador, entonces el mecanismo de embrague puede hacer que el accionador se mueva libremente (por ejemplo, desacoplando el accionador).

15 En algunas realizaciones, la cerradura puede comprender además una pluralidad de elementos de retención, en la que cada elemento de retención está configurado para retener una de las bobinas en la posición a la que se ha trasladado por una de las patas.

Opcionalmente, cada uno de los elementos de retención puede disponerse en una o más ranuras de cada bobina.

20 En algunas realizaciones, la pluralidad de elementos de retención puede estar conectada. Por ejemplo, la pluralidad de elementos de retención puede comprender una pluralidad de proyecciones que se extienden desde un solo cuerpo. Opcionalmente, los elementos de retención pueden ser elásticos. Las patas en comunicación con los botones pueden impulsar las bobinas más allá del elemento de retención correspondiente, pero cuando se trasladan en cada aumento, cada bobina puede mantenerse en su sitio por el elemento de retención.

30 Por ejemplo, una bobina puede comprender cuatro ranuras. El elemento de retención puede estar dispuesto inicialmente en la primera ranura y la pata puede acoplarse inicialmente con la segunda ranura. Cuando se pulsa el botón correspondiente, la pata puede ejercer una fuerza suficiente en la bobina para trasladar la bobina más allá del punto de pivote máximo del elemento de retención. El elemento de retención puede entonces retroceder rápido para acoplarse a la segunda ranura en la bobina. En este punto, la pata puede pivotarse o separarse de la bobina para acoplarse a la tercera ranura. Por lo tanto, la bobina se ha trasladado por una ranura.

35 La cerradura puede comprender una pluralidad de varillas montadas dentro de la carcasa, teniendo cada varilla una bobina montada sobre la misma, en donde cada varilla se dispone adyacente, y se extiende generalmente paralela, a uno de los botones.

40 En algunas realizaciones, cada elemento de empuje de bobina puede estar sustancialmente rodeado por una de las bobinas. Por ejemplo, cada elemento de empuje de bobina se puede recibir sustancialmente en el interior de la bobina. Opcionalmente, solo una cabeza de cada varilla puede sobresalir de la bobina. Esto puede reducir significativamente la anchura del mecanismo de bloqueo.

45 Opcionalmente, cada elemento de empuje de bobina puede comprender una primera porción y una segunda porción (por ejemplo, un primer resorte y un segundo resorte). La primera porción puede separarse de la segunda porción. La primera parte de cada elemento de empuje de bobina se puede recibir sustancialmente en el interior de una de las bobinas. Cada bobina y cada primera y segunda porción de los elementos de empuje de bobina se pueden montar en una de la pluralidad de varillas. Un manguito puede separar la primera porción de la segunda porción de cada elemento de empuje de bobina. El manguito puede configurarse para proporcionar un movimiento deslizante diferencial.

50 El manguito diferencial puede resistir cualquier fuerza ejercida por la placa de bloqueo a la vez que proporciona una longitud adecuada para el elemento de empuje de bobina.

55 En algunas realizaciones, los elementos de retención pueden estar conectados a un accionador de reinicio tal como un interruptor, o botón o pestaña. El accionador de reinicio puede estar dispuesto en la carcasa. El accionador de reinicio puede configurarse para mover cada uno de los elementos de retención de manera que ya no entren en contacto con las bobinas. Esto hará que las bobinas vuelvan a su posición inicial (es decir, no trasladada), ya sea debido a un empuje en las bobinas o a la fuerza de empuje del resorte de torsión. Esto permitirá que el usuario borre las pulsaciones de cualquier botón realizadas previamente. Por ejemplo, un usuario puede poner a cero los botones

que haya podido pulsar un usuario anterior, o si ha pulsado mal un botón, borrar el código introducido y comenzar de nuevo.

La pluralidad de elementos de retención puede estar conectada a la placa de bloqueo. Opcionalmente, cuando el accionador mueve la placa de bloqueo desde la primera posición hacia la segunda posición, los elementos de retención se pueden mover para que se desacoplen de las bobinas.

Opcionalmente, los elementos de retención solo pueden liberar las bobinas si el pestillo se desacopla cuando el accionador mueve la placa de bloqueo desde la primera posición a la segunda posición.

10

Los elementos de empuje (por ejemplo, resortes) configurados para empujar cada botón hacia la posición no pulsada se pueden configurar para mover la pata asociada con un botón dado cuando se pulsa el botón. Justo antes de que la pata y el botón vuelvan a su posición no pulsada, la pata puede entrar en contacto con un tope que balancea (o inclina) una parte inferior de la pata alejándola de la bobina. Esto permite que el accionador de reinicio

15 libere la bobina sin interferencia de la pata.

En algunas realizaciones, la cerradura puede comprender una primera leva en acoplamiento con el accionador (por ejemplo, dispuesto en el accionador) y un primer seguidor dispuesto en la placa de bloqueo. Cuando se acciona el accionador, la primera leva puede configurarse para mover el primer seguidor que mueve la placa de bloqueo desde la primera posición hacia la segunda posición. Si la ranura correcta está alineada con la placa de bloqueo de manera que la muesca en la ranura se alinee con el borde delantero de la apertura, entonces, cuando se acciona el accionador, la primera leva puede configurarse para mover al primer seguidor que mueve la placa de bloqueo de la primera posición a la segunda posición, desbloqueando de este modo la cerradura.

25 La cerradura también puede comprender una segunda leva en acoplamiento con el accionador y un segundo seguidor en comunicación con la pluralidad de elementos de retención. El segundo seguidor puede estar dispuesto en el elemento de conexión central. Cuando se acciona el accionador, la segunda leva puede configurarse para mover el segundo seguidor para desacoplar la pluralidad de elementos de retención de las bobinas. La segunda leva puede configurarse para mover al segundo seguidor después de que el primer seguidor haya movido la placa de bloqueo.

30

La segunda leva puede configurarse para mover el segundo seguidor solo si la placa de bloqueo alcanza la segunda posición.

35 La carcasa puede comprender una sección posterior, en la que la sección posterior comprende una pluralidad de orificios o aperturas. Cada uno de los orificios o aperturas puede disponerse de manera que las varillas sean accesibles a través de los orificios o aperturas.

Para cambiar el código de la cerradura, se requerirá que el usuario introduzca el código correcto para desbloquear la cerradura para obtener acceso a la sección posterior de la carcasa de cerradura. El usuario debe entonces accionar (por ejemplo, girar, rotar, presionar, tirar o trasladar) el accionador para volver a bloquear la cerradura (es decir, acoplar el pestillo).

Para establecer el nuevo código, el usuario debe girar una o más de la pluralidad de varillas para alinear la muesca en la ranura seleccionada con el borde delantero de la apertura de la placa de bloqueo. La posición de la ranura seleccionada a lo largo de la bobina definirá entonces el número de pulsaciones del botón correspondiente necesarias para desbloquear la cerradura (es decir, el número de veces que el número o la letra correspondiente a ese botón aparece en el código).

50 Por ejemplo, si el usuario desea que la combinación de códigos sea 4444, puede girar la varilla correspondiente al número 4 para alinear (u orientar) la muesca en la quinta ranura (es decir, la quinta ranura a lo largo de la bobina) con el borde delantero de la apertura de la placa de bloqueo. Para evitar confusiones con el usuario final, la quinta ranura puede marcarse "4" para ayudar a evitar la confusión del usuario final. Cada una de las otras varillas se puede girar para alinear la muesca en la primera ranura con el borde delantero de la apertura de la placa de bloqueo. Por lo tanto, cuando el botón correspondiente al número cuatro se pulsa cuatro veces, y los otros botones no se pulsan, la muesca en la ranura de cada bobina que está colocada junto a la apertura de la placa de bloqueo se alineará con el borde delantero de la apertura.

55

Después de que el usuario haya establecido el nuevo código, es posible que se requiera introducir el nuevo código

para desacoplar el pestillo.

Opcionalmente, para acoplar el pestillo (o volver a bloquear la cerradura), el accionador puede moverse en una primera dirección. Para desacoplar el pestillo, el accionador puede moverse en una segunda dirección, que es diferente a la primera dirección. La segunda dirección puede ser opuesta a la primera dirección (es decir, la inversa de la primera dirección).

La cerradura puede configurarse de manera que el usuario no pueda obtener acceso a las varillas a través de las aperturas u orificios en la sección posterior de la carcasa, a menos que el pestillo esté acoplado (es decir, la cerradura esté bloqueada). Por ejemplo, la cerradura puede comprender un panel conectado al pestillo, en la que, cuando el pestillo está acoplado (es decir, bloqueado) el panel bloquea las aperturas u orificios en la sección posterior de la carcasa. Cuando el accionador retira o desacopla el pestillo, el panel puede moverse de manera que permita el acceso a la pluralidad de varillas.

15 El panel puede comprender una pluralidad de orificios a través de los cuales se puede acceder a las cabezas de las varillas cuando el pestillo está acoplado.

Una cabeza de cada varilla puede sobresalir a través de la sección posterior de la carcasa. La cabeza puede comprender un rebaje, saliente u otra característica adecuada para acoplarse con un destornillador u otro elemento alargado que pueda usarse para hacer girar la cabeza. Esto puede facilitar el giro de las varillas al configurar el código.

Para que sea más fácil para el usuario establecer el nuevo código, la sección posterior de la carcasa puede comprender una serie de marcas, correspondiendo cada marca al número de pulsaciones del botón correspondiente necesario para alinear una muesca con la placa de bloqueo.

La cabeza de cada varilla puede comprender una indicación (por ejemplo, una línea, punto, flecha u otro signo), en la que la indicación debe estar alineada con una de las marcas en la sección posterior de la carcasa para seleccionar el número de veces que se debe pulsar el botón correspondiente para desbloquear la cerradura.

30 Por ejemplo, la sección posterior de la carcasa puede comprender una serie de números (en números arábigos o romanos) desplazados angularmente alrededor de las aperturas u orificios a través de los cuales se puede acceder a la pluralidad de varillas. La cabeza de cada varilla puede comprender una flecha (o línea). Para configurar el código, se le puede pedir al usuario que gire cada varilla para alinear la flecha (o línea) con la marca elegida en la sección posterior de la carcasa.

La indicación en la cabeza de cada varilla (por ejemplo, la flecha, o línea) puede estar formada, al menos parcialmente, por el rebaje, saliente u otra característica en la cabeza de cada varilla.

40 La serie de marcas y las indicaciones pueden ser una o más impresas, talladas, grabadas, gofradas, adheridas o aplicadas de otro modo en la sección posterior de la carcasa o en la cabeza de cada varilla.

Opcionalmente, la sección posterior de la carcasa puede indicar a qué botón corresponde (o está asociado) a cada varilla. Por ejemplo, el al menos un número, y/o letra, y/o símbolo al que corresponde el botón puede escribirse, imprimirse, tallarse o marcarse de otro modo en la sección posterior de la carcasa próxima a la rueda de bloqueo correspondiente.

Opcionalmente, las marcas y/o indicaciones en la sección posterior de la carcasa y/o las varillas pueden comprender un material fosforescente, de modo que al menos algunas de las marcas y/o indicaciones pueden brillar, al menos parcialmente, en la oscuridad.

En un aspecto adicional de la presente invención, se proporciona un armario bloqueable diseñado para contener uno o más artículos, comprendiendo el armario bloqueable la cerradura de la presente invención, en donde el pestillo de la cerradura debe desacoplarse para obtener acceso a los artículos.

55 El armario bloqueable puede comprender un cuerpo que tiene una cavidad interna dimensionada para contener uno o más artículos, una abertura a través del cuerpo para permitir el acceso a los artículos, y una puerta conectada de forma pivotante al cuerpo, en donde, cuando la puerta está en una posición cerrada, cubre la apertura en el cuerpo. Si el pestillo de la cerradura está acoplado, la puerta puede bloquearse en la posición cerrada. Si se desacopla el

pestillo de la cerradura, entonces la puerta se puede abrir para permitir el acceso a uno o más artículos.

La cerradura de la presente invención puede disponerse en la puerta del armario bloqueable. Por ejemplo, la sección frontal de la carcasa de cerradura puede ser integral a la puerta. En otro ejemplo, la cerradura puede insertarse en una apertura en la puerta, de modo que la sección frontal de la carcasa de cerradura sea accesible por un usuario externo cuando la puerta está en una posición cerrada, pero la sección posterior de la carcasa está dispuesta dentro de la misma la cavidad del armario bloqueable.

Opcionalmente, la puerta del armario bloqueable puede comprender una pluralidad de aperturas, estando configurada cada apertura para recibir un botón del armario bloqueable a través de la misma. La sección frontal de la carcasa puede estar conectada a la puerta de manera que los botones se extiendan a través de las aperturas en la puerta.

La puerta puede comprender una pluralidad de marcas que indican el menor número, y/o letra, y/o símbolo al que corresponde cada botón. Opcionalmente, las marcas pueden ser talladas, estampadas, impresas, adheridas o aplicadas de otro modo a la puerta del armario bloqueable. En algunas realizaciones, las marcas pueden comprender un material fosforescente, de modo que al menos algunas de las marcas puedan brillar, al menos parcialmente, en la oscuridad.

Opcionalmente, el accionador de bloqueo puede accionarse por una manija o pomo configurado para abrir la puerta del armario bloqueable. Por ejemplo, cuando la manija se presiona hacia abajo, el accionador puede mover la placa de bloqueo desde la primera posición hacia la segunda posición.

Opcionalmente, el armario bloqueable puede ser una caja fuerte para llaves. La cerradura puede montarse en la puerta de manera que la sección frontal de la carcasa, al menos parcialmente, forme un panel frontal de la puerta.

En otras realizaciones, el armario bloqueable puede ser una caja fuerte, o un gabinete bloqueable o caja de depósito.

La puerta puede estar conectada de forma pivotante al cuerpo del armario bloqueable (por ejemplo, caja fuerte para llaves) en la base de la puerta.

Opcionalmente, un panel trasero del cuerpo del armario bloqueable puede comprender aperturas de montaje para permitir que el cuerpo del panel se atornille en una pared. Como alternativa, el armario bloqueable puede estar encadenado o fijado alrededor de un objeto, por ejemplo, un picaporte. El grillete solo se puede desmontar o desconectar del interior del armario bloqueable, es decir, cuando el pestillo se ha desacoplado.

El armario bloqueable puede comprender uno o más ganchos. Por ejemplo, el armario bloqueable puede ser una caja fuerte para llaves, un panel posterior del cuerpo de la caja fuerte para llaves puede comprender uno o más ganchos para colgar llaves en el mismo. Opcionalmente, el panel posterior de la caja fuerte para llaves puede comprender un gancho para colgar al menos una llave de estilo Chubb y un gancho para colgar al menos una llave de estilo Yale.

Opcionalmente, la puerta del armario bloqueable puede comprender al menos un elemento alargado que se extiende, al menos parcialmente, dentro de la cavidad interna del cuerpo del armario bloqueable. Por ejemplo, cuando la puerta está en una posición cerrada, cada elemento alargado puede extenderse hasta la cavidad interna más allá de un punto donde la puerta se apoya contra el cuerpo del armario bloqueable.

En algunas realizaciones, cada elemento alargado puede estar dispuesto para recibirse en una apertura correspondiente en el cuerpo del armario bloqueable cuando la puerta está en una posición cerrada. En algunas realizaciones, el al menos un elemento alargado puede estar dispuesto cerca de, o en contacto con, el panel posterior del cuerpo del armario bloqueable cuando la puerta está en una posición cerrada.

Opcionalmente, el cuerpo del armario bloqueable puede comprender al menos un elemento alargado que se extiende, al menos parcialmente, dentro de la cavidad interna del cuerpo del armario bloqueable. El al menos un elemento alargado puede estar dispuesto para entrar en contacto con un elemento alargado que se extiende desde la puerta del armario bloqueable, cuando la puerta está en una posición cerrada. Opcionalmente, el al menos un elemento alargado puede sobresalir de la cavidad interna del armario bloqueable. Por ejemplo, cuando la puerta está en una posición cerrada, al menos un elemento alargado puede extenderse más allá de un punto donde el

cuerpo se apoya en la puerta del armario bloqueable.

El al menos un elemento alargado que se extiende desde la puerta y/o el cuerpo del armario bloqueable puede ser un pasador guía.

5

El al menos un elemento alargado que se extiende desde la puerta y/o el cuerpo del armario bloqueable puede estar formado de un material duro con respecto a la puerta y/o el cuerpo del armario bloqueable. Opcionalmente, el al menos un elemento alargado puede comprender, o consistir esencialmente en, cualquier material que sea más duro que el acero de alta velocidad (HSS). Esto puede hacer que sea significativamente más difícil obtener acceso por la fuerza al armario bloqueable cortando por la unión entre la puerta y el cuerpo del armario bloqueable.

10

En algunas realizaciones, el cuerpo y/o la puerta del armario bloqueable puede comprender cinc o una aleación de cinc. El al menos un elemento alargado puede comprender, al menos parcialmente, un metal endurecido. Opcionalmente, el al menos un elemento alargado puede estar nitrado. Por ejemplo, uno o más de los elementos alargados pueden consistir esencialmente en acero nitrado en silicio (Si_3Ni_4). Puede ser ventajoso usar elementos alargados que consisten esencialmente en metal endurecido (por ejemplo, metal nitrado) ya que esto no da como resultado elementos alargados frágiles.

15

Opcionalmente, solo la capa externa del al menos un elemento alargado puede comprender, o consistir esencialmente en, un metal endurecido. El núcleo interno del elemento o elementos alargados puede ser más suave que la capa externa. En otras palabras, el al menos un elemento alargado puede estar endurecido (por ejemplo, pasadores guía cementados). La capa externa del al menos un elemento alargado se puede endurecer añadiendo uno o más de carbono, nitrógeno, cromo, boro u otros elementos a la región de la superficie de metal del núcleo mediante difusión, implantación u otras reacciones. Los procesos de cementación se conocen comúnmente como carburación, nitruración, nitruración ferrítica, nitruración de carbono, etc.

20

25

Opcionalmente, el armario bloqueable puede comprender una cubierta o aleta interior extraíble diseñada para cubrir, al menos parcialmente, la sección posterior de la carcasa de cerradura. El usuario puede tener que quitar la cubierta extraíble o la solapa al cambiar la combinación de códigos. En algunas realizaciones, la solapa o cubierta interior extraíble puede cubrir solamente las aperturas en la sección posterior de la carcasa de cerradura a través de la cual son accesibles las ruedas de bloqueo.

30

En algunas realizaciones, el armario bloqueable puede comprender además una caja o cubierta exterior extraíble configurada para cubrir al menos la sección frontal de la carcasa de cerradura. La caja o cubierta exterior extraíble puede proteger la cerradura del medio ambiente (por ejemplo, de animales, daños por agua, intemperie u oxidación) si se coloca en el exterior.

35

La cubierta exterior puede estar conectada de forma pivotante al armario bloqueable. Opcionalmente, la cubierta exterior puede comprender un aparato de montaje dispuesto en una superficie exterior de la cubierta exterior. El aparato de montaje puede ser operativo para fijar una placa de número de casa y/o un objeto decorativo a la cubierta exterior del armario bloqueable. Esto puede ser ventajoso para disfrazar el armario bloqueable (por ejemplo, de personas no autorizadas, tales como posibles delincuentes).

40

El armario bloqueable puede comprender una fuente de luz para cada botón. Opcionalmente, el armario bloqueable puede comprender al menos una fuente de luz interna al armario bloqueable que se dispone para transmitir luz a cada botón. Por ejemplo, cada botón puede comprender material transparente que puede actuar como una guía de luz, y/o cada botón puede estar dotado de una guía de luz (o tubo de luz) que transmite luz desde la fuente de luz al botón. Como alternativa, la al menos una fuente de luz puede estar dispuesta dentro de la puerta y/o el cuerpo del armario bloqueable que puede comprender al menos un tubo de luz que está configurado para transmitir luz desde la fuente de luz al exterior del armario bloqueable.

50

El armario bloqueable puede comprender al menos una fuente de alimentación en comunicación con la al menos una fuente de luz. Por ejemplo, puede montarse al menos una batería dentro de la puerta del armario bloqueable. La al menos una batería puede ser extraíble, de modo que puede reemplazarse cuando sea necesario y/o puede recargarse. Opcionalmente, el armario bloqueable puede comprender al menos un compartimento para baterías. Opcionalmente, la al menos una fuente de luz puede estar dispuesta para iluminar, al menos parcialmente, la cavidad interna del armario bloqueable cuando la puerta está en la posición abierta.

55

Como alternativa, el armario bloqueable puede comprender una fuente de luz adicional ubicada dentro de la cavidad

interna del armario bloqueable, en donde la fuente de luz adicional está configurada para iluminar, al menos parcialmente, la cavidad interna del armario bloqueable cuando la puerta está en una posición abierta. Esto puede hacer que sea más fácil para un usuario localizar uno o más artículos almacenados dentro del armario bloqueable, o ubicar el uno o más ganchos al devolver uno o más artículos (por ejemplo, llaves) al armario.

5

La al menos una fuente de luz adicional puede estar conectada a la misma fuente de alimentación que la al menos una fuente de luz, o una fuente de energía diferente.

Opcionalmente, el armario bloqueable puede comprender al menos un sensor operativo para detectar cuando la puerta está en una posición abierta y/o cerrada. Por ejemplo, el al menos un sensor puede ser un sensor de posición.

10

Al menos uno de los sensores puede estar en comunicación con la al menos una fuente de luz y la puerta del armario bloqueable. Cuando la puerta está en una posición abierta, el al menos un sensor puede transmitir una señal para apagar al menos una fuente de luz. La señal solo se puede transmitir si la puerta está en una posición abierta durante un período de tiempo predeterminado. Esto puede evitar que al menos una fuente de luz se quede sin energía si la puerta se deja en una posición abierta.

15

Al menos uno de los sensores puede estar en comunicación con la fuente de luz adicional y la puerta del armario bloqueable. Cuando la puerta está en una posición abierta, al menos un sensor puede transmitir una señal para encender la fuente de luz adicional.

20

La al menos una fuente de luz y/o fuente de luz adicional, puede comprender uno o más LED.

La fuente de luz adicional puede estar en comunicación con un temporizador, de manera que la fuente de luz adicional solo puede permanecer encendida durante un período de tiempo predeterminado. Esto puede maximizar la vida útil de la fuente de alimentación para la fuente de luz adicional.

25

Por ejemplo, la cerradura de la presente invención se puede usar en gabinetes de llaves, muebles de puertas, o como cerradura de puerta retroadaptable, etc. Esta lista no es una lista exhaustiva de las aplicaciones de la presente invención.

30

Ahora se describirán realizaciones que están dentro y fuera de la presente invención, solo a modo de ejemplo, con referencia a los dibujos adjuntos, en los que:

35

La **Figura 1a** muestra una vista en perspectiva frontal de una cerradura de acuerdo con una primera realización no según la invención;

la **Figura 1b** muestra una vista en perspectiva posterior de la cerradura de la Figura 1a;

la **Figura 2** muestra una vista en perspectiva frontal de una sección de la cerradura en la Figura 1a;

40

la **Figura 3** muestra una vista en perspectiva posterior de una sección de la cerradura en la Figura 1a;

las **Figuras 4a y 4b** muestran vistas posteriores de porciones de una cerradura en la función de cambio de código;

la **Figura 5** muestra una vista posterior de una porción de la cerradura en la Figura 1a en la función de cambio de código;

45

la Figura 6 muestra una vista en perspectiva frontal de una porción de un cierre según una segunda realización que no es según la presente invención;

la **Figura 7** muestra una vista en perspectiva posterior de una porción de un bloqueo de acuerdo con una tercera realización que no es según la presente invención;

la **Figura 8a** muestra una vista frontal de una cerradura de acuerdo con una cuarta realización de acuerdo con la presente invención;

50

la **Figura 8b** muestra una vista en perspectiva lateral de la cerradura en la Figura 8a;

la **Figura 8c** muestra una vista posterior de la cerradura en la Figura 8a;

la **Figura 9** muestra una vista en perspectiva frontal de una porción de una cerradura en la Figura 8a;

la **Figura 10** muestra un dibujo esquemático de una vista en planta de una porción de una cerradura de acuerdo con una quinta realización de acuerdo con la presente invención;

55

la **Figura 11a** muestra una vista posterior en perspectiva de la sección de puerta de un armario bloqueable de acuerdo con una sexta realización no necesariamente de acuerdo con la presente invención;

la **Figura 11b** muestra una vista en perspectiva trasera del armario de la Figura 6a;

la **Figura 11c** muestra una vista en perspectiva frontal de un armario bloqueable que comprende la sección

de puerta de la Figura 11a u 11b;

la **Figura 12** muestra una vista en perspectiva frontal de un armario bloqueable de acuerdo con una séptima realización no necesariamente de acuerdo con la invención;

5

la **Figura 13** muestra una vista en perspectiva posterior de la sección de puerta de un armario bloqueable de acuerdo con una octava realización de acuerdo con la presente invención;

la **Figura 14** muestra una vista en perspectiva trasera de la sección de puerta de un armario bloqueable de la Figura 13;

la **Figura 15** muestra una vista en perspectiva de una cerradura de acuerdo con una novena realización de acuerdo con la presente invención;

10

la **Figura 16** muestra una vista en perspectiva parcialmente por piezas de la cerradura de la Figura 15;

las **Figuras 17 y 18** muestran vistas en perspectiva por piezas de partes de la cerradura de la Figura 15;

las **Figuras 19 a 24** muestran vistas en perspectiva parcialmente por piezas de la cerradura de la Figura 15 a medida que se opera;

la Figura 25 muestra una vista en sección transversal a través de un botón de la cerradura de la Figura 15;

15

y

la **Figura 26** muestra una vista en perspectiva del botón de la Figura 25.

Las Figuras 1a y 1b muestran una cerradura 10 de acuerdo con una primera realización no según la presente invención que comprende una carcasa 12 que tiene una sección frontal 12a. La sección frontal 12a de la carcasa 12 comprende una pluralidad de aperturas a través de las cuales se inserta una pluralidad de botones 11.

La cerradura comprende un accionador 14 que tiene un elemento alargado 15 dispuesto en la sección frontal 12a de la carcasa. En este ejemplo, cuando el elemento alargado 15 gira en el sentido de las agujas del reloj, el accionador 14 desacopla el pestillo 17, desbloqueando de este modo la cerradura 10. Cuando el pestillo 17 se desacopla, se retrae a través de una abertura en una placa de pestillo 18.

Para desacoplar el pestillo 17, un usuario debe pulsar uno o más de los botones 11 un número predeterminado de veces y girar el elemento alargado 15 en el sentido de las agujas del reloj. Cada uno de los botones 11 se puede pulsar más de una vez.

30

El interruptor 19 dispuesto en la sección frontal 12a de la carcasa 12 es un accionador de reinicio configurado para borrar (o poner a cero) cualesquiera pulsaciones de botón realizadas previamente cuando un usuario desliza el interruptor 19 hacia abajo.

35 Un eje de cada uno de los botones 11 está configurado para poder insertarse a través de uno de una pluralidad de orificios 21 en una placa de bloqueo 20. La placa de bloqueo 20 está acoplada al accionador 14 de tal manera que el accionador puede mover la placa de bloqueo 20.

La cerradura 10 comprende además dos varillas 26 (solo se muestra la varilla en la Figura 1b) montadas en la carcasa 12. Cada varilla se extiende perpendicular a los vástagos de los botones 11 (es decir, perpendicular al eje en el que pueden presentarse los botones 11). En otras realizaciones, se proporciona solo una fila de botones 11 y una varilla, o se pueden proporcionar más de dos filas de botones 11 y más de dos varillas.

45 Una pluralidad de manguitos 24 de trinquete están dispuestos en cada una de las varillas 26, en donde cada manguito de trinquete 24 está asociado con uno de los botones 11. Cada uno de los manguitos de trinquete 24 está embridado, comprendiendo una pluralidad de dientes de trinquete externos y una porción tubular dispuesta encima de los dientes de trinquete. Las porciones tubulares comprenden una pluralidad de proyecciones o estrías. Una rueda de bloqueo 22 está configurada para asentarse en la porción tubular de cada uno de los manguitos de trinquete 24, en donde la pluralidad de proyecciones o estrías engranan con una pluralidad de dientes complementarios en el interior de las ruedas de bloqueo 22 (no mostradas) para evitar que las ruedas de bloqueo 22 giren con respecto a los manguitos de trinquete 24 (excepto en la función de cambio de código).

En otras realizaciones, el interior de las ruedas de bloqueo 22 o las porciones tubulares puede comprender una pluralidad de ranuras.

55

La cerradura 10 comprende además un émbolo 16 que se extiende desde la sección posterior 12b de la carcasa.

Para cambiar la combinación de códigos de la cerradura (es decir, para determinar el número de veces que se debe pulsar uno o más de la pluralidad de botones 11 para desacoplar el pestillo 17), un usuario debe introducir el código

actual para retraer el pestillo 17. El usuario saca entonces el émbolo 16 de la caja 12 y gira el elemento alargado 15 en sentido contrario a las agujas del reloj. Si el émbolo 16 no se separa de la carcasa, entonces el elemento alargado 15 no se puede girar en sentido contrario a las agujas del reloj. Durante el uso, el émbolo 16 solo es accesible después de haber desbloqueado la cerradura 10 (véase la Figura 7a). Se dan más detalles sobre cómo cambiar el código en relación con las Figuras 4a y 4b.

La Figura 2 muestra una vista en perspectiva frontal de una sección del interior de la cerradura 10. Como se muestra, el botón 11 comprende un eje 11a y una pata 11b que se extienden desde el botón 11. En este ejemplo, la pata 11b se extiende en un ángulo de entre 0 y 20 grados al vástago 11a.

10

Cuando se pulsa el botón 11, el vástago 11a está configurado para insertarse a través del orificio correspondiente 21 en la placa de bloqueo 20. La pata 11b se acopla con los dientes 28 del manguito de trinquete y hace que el manguito de trinquete gire en torno a la varilla 26 en una posición de rotación creciente hasta que la pata 11b puede accionarse para acoplarse al diente adyacente 28. Un elemento de empuje 13 que comprende un resorte empuja el botón 11 hacia la posición no pulsada, por lo tanto, cuando el usuario retira la fuerza de pulsación, el botón 11 vuelve a la posición no pulsada. Si se pulsa el botón 11 una segunda vez, la pata 11b se aplica al diente adyacente 28 y gira el manguito de trinquete en una posición giratoria creciente adicional.

15

Cuando el manguito de trinquete 24 gira por la pata 11b, la rueda de bloqueo 22 también gira en la misma cantidad, ya que la rueda de bloqueo 22 está dispuesta en una posición fija en la porción tubular 25 del manguito de trinquete (como se ha descrito anteriormente). La rueda de bloqueo 22 comprende un par de muescas radiales 23, en donde las muescas 23 están opuestas. Las muescas 23 solo se extienden parcialmente a través de la rueda de bloqueo 22, de modo que la superficie inferior de la rueda de bloqueo 22 (es decir, la superficie que entra en contacto con los dientes 28 del manguito de trinquete) no comprende una muesca.

20

La muesca 23 está configurada de manera que, cuando está alineada con la proyección correspondiente 27 de la placa de bloqueo 20, la proyección 27 puede encajar hacia abajo a través de la muesca 23, pero la proyección 27 debajo de la rueda de bloqueo 22 no puede encajar hacia arriba a través de la muesca 23.

Una pluralidad de elementos de retención 31 están conectados por un elemento de conexión central 30. El elemento de conexión central está acoplado a la placa de bloqueo 20 mediante una lengüeta, como se muestra. Un resorte puede ejercer una fuerza de empuje sobre el elemento de conexión 30, de manera que si el elemento de conexión se desplaza desde la posición mostrada en la Figura 2 (es decir, se mueve hacia arriba o hacia abajo), vuelve a esa posición.

25

Cada uno de los elementos de retención 31 está configurado para disponerse en los dientes 28 de uno de la pluralidad de manguitos de trinquete. Cuando el elemento de retención 31 está dispuesto en los dientes 28 del elemento de retención 31 impide que el manguito de trinquete gire (es decir, retiene el manguito de trinquete en la posición girada), por ejemplo, ejerciendo una fuerza de retención sobre el manguito de trinquete. Un resorte de torsión 33 empuja el manguito de trinquete hacia su posición de inicio (es decir, no girada). Por lo tanto, si el elemento de retención 31 se mueve de manera que no esté dispuesto en los dientes del manguito de trinquete, el manguito de trinquete se libera y gira de vuelta a su posición de inicio (es decir, no girado). Los elementos de retención 31 y el elemento de conexión 30 pueden denominarse ciempiés.

30

Cuando las muescas 23 en la rueda de bloqueo 22 están alineadas con las proyecciones 27, como se muestra en la Figura 2, el usuario puede girar el elemento alargado 15 en el sentido de las agujas del reloj (véase la Figura 1a) para accionar el accionador 14 que mueve la placa de bloqueo hacia abajo desde la primera posición (mostrada en la Figura 2) a la segunda posición (mostrada en la Figura 3). El pestillo 17 se desacopla entonces (por ejemplo, se retrae) y la cerradura se desbloquea.

35

Como se muestra en la Figura 3, cuando la placa de bloqueo 20 se mueve hacia abajo desde la primera posición a la segunda posición, los ejes 11a de los botones 11 están desalineados de los orificios 21 en la placa de bloqueo. Por lo tanto, los botones 11 no pueden pulsarse ya que están bloqueados por la placa de bloqueo 20. Además, incluso si las muescas 23 no están alineadas con las proyecciones correspondientes 27, cuando el elemento alargado 15 gira en el sentido de las agujas del reloj, la placa de bloqueo 20 se mueve ligeramente hacia abajo, de modo que los ejes 11a de los botones 11 todavía están desalineados de los orificios 21. Sin embargo, la placa de bloqueo 20 no alcanza la segunda posición ya que está bloqueada por la rueda de bloqueo 22 y de esta manera el pestillo no se desacopla (por ejemplo, se retrae).

40

55

- La Figura 4a muestra una vista posterior de una sección de la cerradura en la función de cambio de código. Para entrar en la función de cambio de código, el pestillo 17 debe estar desacoplado, el émbolo 16 separado de la carcasa 12 y el elemento alargado 15 girado en sentido contrario a las agujas del reloj, como se ha descrito anteriormente en relación con la Figura 1b. Esto hace que el accionador 14 levante la placa de bloqueo en una
- 5 dirección ascendente (mostrada por la dirección A en la Figura 4a). En consecuencia, las proyecciones 27 de la placa de bloqueo 20 dispuestas debajo de cada una de las ruedas de bloqueo 22 levantan las ruedas de bloqueo 22 de su acoplamiento con las estrías o proyecciones 35 en las porciones tubulares 25 de los manguitos de trinquete 24. Las ruedas de bloqueo 22 pueden girarse entonces manualmente por el usuario para seleccionar la combinación de códigos (como se describe a continuación).
- 10 La Figura 4b muestra lo que el usuario vería desde la sección posterior de la cerradura 10 en la función de cambio de código. En esta realización, la carcasa 12 comprende una sección posterior 12b que comprende una pluralidad de aperturas a través de las cuales son accesibles las ruedas de bloqueo 22. Como se muestra, las ruedas de bloqueo 22 comprenden una serie de marcas (0, I, II, III), que corresponden al número de pulsaciones o rotaciones
- 15 crecientes necesarias para alinear las muescas 23 con las proyecciones 27 de la placa de bloqueo 20 cuando la marca correspondiente está alineada con la indicación 40 en la sección posterior de la carcasa 12b. Las ruedas de bloqueo 22 están asociadas con los botones 11 que representan los números escritos o grabados o marcados de otro modo junto con la rueda de bloqueo 22.
- 20 En la Figura 4b, las ruedas de bloqueo correspondientes a los botones que representan los números 1 y 2 deben pulsarse una vez para que las muescas 23 de estas ruedas de bloqueo 22 estén alineadas con las proyecciones correspondientes 27 en la placa de bloqueo 20. Por lo tanto, el código para desacoplar el pestillo comprende los números 1 y 2 una vez (en cualquier orden).
- 25 La Figura 5a muestra una sección del interior de la cerradura en la Figura 1a en la configuración de cambio de código (es decir, en la misma configuración que se muestra en las Figuras 4a y 4b).
- La Figura 6 muestra una vista en perspectiva frontal de una sección del interior de una cerradura de acuerdo con una segunda realización no según la presente invención. Una placa de guía 34 está dispuesta delante de la placa de
- 30 bloqueo 20, en la que la placa de guía 34 también comprende una pluralidad de orificios 21 y proyecciones 27 del mismo tamaño y forma que, y alineados con, los de la placa de bloqueo 20. En algunas realizaciones, la placa de guía 34 puede no estar acoplada al accionador 14 o a la placa de bloqueo 20, de manera que la placa de guía esté dispuesta en una posición fija.
- 35 Una tercera realización que no es según la presente invención de una sección de cerradura 10 de acuerdo con la invención se muestra en la Figura 7. Las características que son comunes tanto a la Figura 7 como a las Figuras 1 a 6 se marcan en consecuencia. La rueda de bloqueo superior derecha 22 se muestra transparente para mostrar el manguito de trinquete 24.
- 40 A diferencia de la sección de bloqueo de la Figura 1b, el accionador 14' en la Figura 7 no mueve directamente la placa de bloqueo 20'. En cambio, el accionador 14' está acoplado con una leva 50. Un seguidor (o seguidor de leva) 51 está dispuesto en la placa de bloqueo 20'. El giro del elemento alargado 15 gira la leva 50 que está dispuesta para empujar el seguidor 51 hacia abajo, moviendo de ese modo la placa de bloqueo 20' hacia abajo hacia la segunda posición. Si las proyecciones en la placa de bloqueo 20' están alineadas con las muescas en las ruedas de
- 45 bloqueo 22, entonces la placa de bloqueo 20' se mueve a la segunda posición y el pestillo 17 se retira a través de una apertura en el receptáculo 18 y la cerradura 10 se desbloquea. Proporcionar la leva 50 y el seguidor 51 puede ser ventajoso ya que esto puede proporcionar un mejor control de la temporización de la placa de bloqueo 20'.
- Las Figuras 8a a 8c muestran un bloqueo 100 de acuerdo con una cuarta realización de acuerdo con la presente
- 50 invención. La carcasa de cerradura se ha eliminado para mostrar el interior del mecanismo de bloqueo.
- La cerradura 100 comprende un accionador 114 que tiene una manija (o elemento alargado) 115. En este ejemplo, cuando la manija 115 gira en el sentido de las agujas del reloj, el accionador 114 desacopla el pestillo 117, desbloqueando de este modo la cerradura 100. Cuando el pestillo 117 se desacopla, se retrae a través de una
- 55 abertura en una placa de pestillo 118.
- Para desacoplar el pestillo 117, un usuario debe pulsar axialmente uno o más de los botones 111 un número predeterminado de veces y girar la manija 115 en el sentido de las agujas del reloj. Cada uno de los botones 111 se puede pulsar más de una vez. Un elemento de empuje 113 que comprende un resorte empuja cada botón 11 hacia

la posición no pulsada, por lo tanto, cuando el usuario retira la fuerza de pulsación, el botón 111 vuelve a la posición no pulsada.

Un eje de cada uno de los botones 111 está configurado para poder insertarse a través de uno de una pluralidad de orificios 121 en una placa de bloqueo 120 (véase la Figura 8c). En otras realizaciones, puede proporcionarse una columna de botones 111, o se pueden proporcionar más de dos columnas de botones 111.

La cerradura 100 comprende además una pluralidad de varillas 126 que se extienden generalmente paralelas a los ejes de los botones 111 (es decir, paralelas al eje en el que pueden presionarse los botones 111), en donde cada varilla 126 está montada adyacente a uno de los botones.

En cada varilla 126 está montada una bobina 122. Cada bobina 122 comprende una pluralidad de ranuras circunferenciales 123, teniendo cada ranura circunferencial 123 una muesca 124 que se extiende sobre una porción de la ranura. Las muescas 124 en una bobina dada 122 se desplazan angularmente con respecto a cada una de las otras muescas 124 en esa bobina.

Cada varilla 126 comprende una cabeza 128 dispuesta para ser accesible a través de una o más aperturas en la sección posterior de la carcasa (no mostrada).

Un resorte de empuje 125 también se inserta en cada varilla 126 y está en comunicación con la bobina correspondiente 122. Los resortes 125 empujan la pluralidad de bobinas 122 hacia su posición de inicio (por ejemplo, no pulsada).

Una pluralidad de elementos de retención 131 están conectados por un elemento de conexión central 130. Un resorte puede ejercer una fuerza de empuje sobre el elemento de conexión 130, de manera que si el elemento de conexión se desplaza desde la posición mostrada en la Figura 8a (es decir, se mueve hacia arriba o hacia abajo), vuelve a esa posición. Los elementos de retención 131 y el elemento de conexión 130 pueden denominarse ciempiés.

Cuando cada uno de los elementos de retención 131 está dispuesto (o acoplado) en una de las ranuras 123 en la bobina correspondiente 122 (como se muestra), el elemento de retención 131 retiene la bobina 122 en esa posición hasta que se pulsa el botón correspondiente 111 asociado con la bobina 122.

Se inserta un elemento anular 116a en el eje de cada uno de los botones 111, de manera que la placa de bloqueo 120 se dispone entre el elemento anular 116a y la cabeza del botón 111. Cada elemento anular 116a comprende una pata 116b que se extiende desde del mismo, en el que la pata 116b se coloca para estar dispuesta en una ranura 123 de la bobina adyacente 122. En otras realizaciones, las patas 116b pueden acoplarse a los botones 111.

Un panel de pestillo 142 está conectado al pestillo 117. El panel de pestillo 142 comprende una pluralidad de orificios (o aperturas), en el que cuando el pestillo 117 está acoplado, los orificios están alineados con las cabezas 128 de las varillas 126. Por el contrario, cuando el pestillo 117 se extrae a través de la placa de pestillo 118 (es decir, se desacopla), los orificios no están alineados con las cabezas 128 de las varillas 126, impidiendo de este modo que el usuario intente configurar la combinación de códigos.

El conmutador 119 conectado al elemento central 130 es un accionador de reinicio configurado para borrar (o poner a cero) cualquier pulsación de botón realizada previamente cuando un usuario desliza el conmutador 119 hacia abajo. Esto se consigue trasladando el elemento central 130 hacia abajo de manera que los elementos de retención 131 no estén en comunicación con las bobinas 122, haciendo que los elementos de empuje 125 trasladen las bobinas 122 de vuelta a sus posiciones iniciales.

La Figura 8b muestra una vista lateral en perspectiva de la cerradura 100. Una primera leva 144 y una segunda leva 146 están en comunicación con el accionador 114. Cuando la manija 115 gira en el sentido de las agujas del reloj, la primera leva 144 se dispone para mover un seguidor 120a dispuesto en la placa de bloqueo en una dirección descendente. Si la placa de bloqueo 120 no está bloqueada por una o más bobinas 122, entonces el accionador puede acoplarse con la segunda leva 146 para mover un seguidor 130a dispuesto en el elemento central 130 en una dirección descendente. Por lo tanto, existe un desfase entre el movimiento de la primera 144 y la segunda leva 146. Se puede disponer una cuña entre la primera leva 144 y la segunda leva 146.

La Figura 8c muestra una vista posterior de la cerradura 100 (sin la carcasa circundante). Para configurar el código

de bloqueo o la combinación de códigos, un usuario debe introducir primero el código actual para retirar el pestillo 117 y obtener acceso a la parte posterior de la cerradura 100. El usuario debe volver a acoplar entonces el pestillo 117 girando la manija 115 del accionador 114 en sentido antihorario. Si el pestillo 117 no se desacopla, entonces el panel de pestillo 142 bloqueará las cabezas 128 de las varillas 126 como se ha explicado anteriormente.

5

El usuario puede girar entonces una o más de las cabezas 128 de las varillas 126 para configurar la nueva combinación de códigos. El número (por ejemplo, 0, 1, 2, 3, 4) marcado alrededor del cabezal 128 al que apunta la flecha en cada cabeza 128 determina el número de pulsaciones del botón correspondiente que se necesita para desbloquear la cerradura.

10

La flecha puede estar formada por uno o más rebajes en la cabeza 128 en los que puede insertarse un destornillador u otro utensilio para girar la varilla 126. El número (por ejemplo, 0-9) del botón 111 con el que cada varilla 126 está asociada también está indicado (o marcado) en el panel de pestillo 142 usando números más grandes.

15

La interacción entre las bobinas 122, la placa de bloqueo 120 y los botones 111 se muestra más claramente en la Figura 9.

La placa de bloqueo 120 comprende una pluralidad de aperturas 127, estando cada apertura dimensionada para recibir una de las bobinas 122 a través de la misma. Cuando se pulsa uno de los botones 111, la pata 116b asociada con el botón 111 ejerce una fuerza sobre la bobina 122 con la que está en contacto. La pata 116b traslada la bobina 122 a través de la apertura 127 en la placa de bloqueo 120 mediante una ranura 123. El elemento anular 116a se gira luego, cuando ya no se pulsa el botón, para mover la pata 116b fuera del contacto con la ranura 123 de la bobina y regresa a su posición no pulsada. Sustancialmente al mismo tiempo, el elemento de retención correspondiente 131 retrocede rápidamente para acoplarse con la siguiente ranura (es decir, la adyacente o posterior) 123 en la bobina 122, a medida que el elemento de retención 131 alcanza su ángulo máximo de giro.

Cuando el elemento de empuje 113 devuelve el botón a la posición no pulsada, la pata 116b golpea un tope y luego pivota hacia atrás para situarse al margen de las ranuras 123 de la bobina 122. Cuando el botón se pulsa posteriormente contra el elemento de empuje 113, la pata 116b y el elemento anular 116a se pivotan hacia atrás hacia la bobina 122 para acoplarse a la siguiente ranura (es decir, la adyacente o posterior) 123 en la bobina 122.

Cuando se ha introducido la combinación correcta de códigos (es decir, cada botón ha sido pulsado un número predeterminado de veces), la muesca 124 en la ranura 123 que está colocada adyacente a la apertura 127, está alineada con la superficie (es decir, en este caso, recta) superior de la apertura 127. Si la manija 115 se gira después en el sentido de las agujas del reloj, el accionador 114 mueve la primera leva 114 que empuja la placa de bloqueo 120 hacia abajo de manera que la superficie de cada apertura 127 se acopla a las muescas 124 en las bobinas 122. La segunda leva 146 mueve entonces el elemento central 130 hacia abajo para desacoplar los elementos de retención 131 de las bobinas 122, de tal manera que las bobinas 122 se mantienen en posición mediante la placa de bloqueo 120. El acoplamiento 117 se retira entonces de la placa de pestillo 118 y la cerradura 100 se desbloquea.

La Figura 10 es una ilustración esquemática en sección transversal de una quinta realización de acuerdo con la presente invención. En las Figuras 8a a 8c, cada bobina 122 está montada en un extremo de una de las varillas 126, y un elemento de empuje de bobina 125 se enrosca en el exterior de cada bobina 122 y también se monta en la varilla 126. Por el contrario, como se muestra en la Figura 10, el elemento de empuje de bobina comprende un primer resorte 125a' y un segundo resorte 125b'. El primer y segundo resortes 125a', 125b' están separados por un manguito diferencial 135'. El manguito 135' está configurado para proporcionar un movimiento deslizante diferencial. Las varillas 126' y el primer y segundo resortes 125a', 125b' se disponen internamente con respecto a las bobinas 122' (por ejemplo, se reciben sustancialmente dentro de una cavidad interna de cada bobina 122'). Esto puede reducir significativamente el ancho de la cerradura, haciéndola más compacta. Los botones 111', las patas 116b', el elemento central 130' y los elementos de retención 131' pueden ser los mismos que las características correspondientes en las Figuras 8a-8c.

En una sexta realización no necesariamente de acuerdo con la presente invención, la Figura 11a muestra una puerta 202 para un armario bloqueable 200 que comprende una cerradura 10 de acuerdo con la primera realización. La cerradura 10 está montada en la cavidad interior de la puerta 202 y el pestillo 17 de la cerradura 10 está configurado para bloquear y desbloquear la puerta 202 con respecto a un cuerpo del armario bloqueable cuando el pestillo 17 se acopla y se desacopla, respectivamente.

La puerta 202 está configurada para unirse de forma pivotante a la base del cuerpo 201 del armario bloqueable 200 por la bisagra 206.

El émbolo 16 se extiende desde la sección posterior 12b de la carcasa de cerradura y las ruedas de bloqueo 22 son accesibles a través de aperturas en la sección posterior 12b de la carcasa cuando la puerta 202 está en una posición abierta.

En la Figura 11b, una cubierta extraíble 204 se coloca, al menos parcialmente, sobre la sección posterior 12b de la carcasa, para cubrir las ruedas de bloqueo 22. La cubierta extraíble 204 debe ser retirada por el usuario (cuando la puerta 202 está en una posición abierta) para permitir al usuario cambiar la combinación de códigos de la cerradura.

La Figura 11c muestra un armario bloqueable totalmente ensamblado 200, en el que la puerta 202 de las Figuras 6a o 6b está fijada de forma pivotante al cuerpo 201 por la bisagra 206. El cuerpo 201 define una cavidad en el mismo para almacenar uno o más artículos extraíbles. El cuerpo puede comprender uno o más ganchos para colgar los artículos en el mismo (no mostrado). En el ejemplo que se muestra en la Figura 11c, el armario bloqueable es una caja fuerte para llaves configurada para almacenar una o más llaves.

La sección frontal 12a de la carcasa de cerradura puede formar el panel frontal 203 del armario bloqueable, o un panel frontal 203 puede colocarse sobre la sección frontal 12a de la caja de la cerradura. Los botones 11, el interruptor 19 y el elemento alargado 15 son como se describen en relación con la Figura 1a.

El armario bloqueable 200 en las Figuras 11a-11c podría comprender igualmente el cerrojo 100 de la cuarta realización de la invención, mostrada de la Figura 8a a la Figura 10, en cuyo caso estaría dentro de la presente invención.

En una séptima realización no necesariamente de acuerdo con la presente invención, la Figura 12 muestra otro ejemplo de un armario bloqueable completamente ensamblado 300 de acuerdo con la invención. El armario bloqueable puede comprender cualquier cerradura de acuerdo con la invención (por ejemplo, cerradura 10 o la cerradura 100, estando está última cerradura dentro de la presente invención). Como en la Figura 11c, el armario 300 es una caja fuerte para llaves que comprende una puerta 302 fijada de manera pivotante al cuerpo 301 del armario por la bisagra 306. El cuerpo 301 define una cavidad en el mismo para almacenar uno o más artículos extraíbles (por ejemplo, llaves, tarjetas de crédito, etc.). El cuerpo puede comprender uno o más ganchos para colgar los artículos en el mismo (no mostrado). En la Figura 12, el panel frontal 303 de la puerta 302 comprende marcas de letras adicionales adyacentes a algunos de los botones 11, 111 de manera que los botones correspondientes a los números 2 a 9 también corresponden a tres o más letras. En el ejemplo que se muestra, las letras están en el alfabeto latino (o inglés), sin embargo, en otros ejemplos las letras pueden ser de otros alfabetos (por ejemplo, ruso, griego, árabe, japonés, etc.).

Opcionalmente, los números se pueden imprimir en los botones de modo que cuando una luz brilla a través de los botones, el número sea visible para el usuario.

La Figura 13 muestra una vista posterior en perspectiva de una puerta de un armario bloqueable (por ejemplo, la puerta 302 de la Figura 12) que comprende una cerradura 100 de la presente invención (como se muestra en las Figuras 8a-8c). La cerradura 100 comprende una carcasa, teniendo la carcasa una sección posterior 112b. Un par de baterías 52 (por ejemplo, celdas de litio, u otras baterías de larga duración y/o recargables) están montadas en la carcasa 112b en los compartimentos para baterías 54. Como se muestra, las baterías 52 y los compartimentos 54 pueden colocarse convenientemente a cada lado del mecanismo accionador, ya que típicamente se desperdicia espacio en un armario bloqueable y no reduce el espacio para almacenar artículos. En otros ejemplos, solo se requiere una batería.

Al menos una fuente de luz está conectada eléctricamente a cada una de las baterías 52 (no mostradas). Cada fuente de luz está configurada para transmitir luz a un tubo de luz 50. En los ejemplos mostrados, se proporcionan dos tubos de luz 50. En otro ejemplo, puede haber más, o menos de dos tubos de luz. Cada tubo de luz 50 está configurado para transmitir la luz a uno o más de los botones 111. Por ejemplo, el tubo de luz puede comprender una pluralidad de salidas operativas para emitir luz, en donde cada salida se inserta a través de una apertura en la carcasa de cerradura 112b de tal forma que la salida está en comunicación con uno de los botones 111. Los botones 111 pueden comprender material transparente que puede actuar como una guía de luz. La provisión de las fuentes de luz, tubos de luz 50 y baterías 52 puede facilitar que un usuario introduzca la combinación de códigos correcta por la noche y/o en una habitación oscura (por ejemplo, durante un corte de energía).

Como alternativa, la puerta 302 en la Figura 13 puede comprender la cerradura 10 del primer aspecto de la invención.

5 En una octava realización de acuerdo con la presente invención, la Figura 14 muestra una vista posterior en perspectiva de otro ejemplo de una puerta de un armario bloqueable (por ejemplo, la puerta 302 de la Figura 12) que comprende una cerradura 100 de la presente invención (como se muestra en las Figuras 8a-8c). La cerradura 100 comprende una carcasa, teniendo la carcasa una sección posterior 112b. Dos elementos alargados (por ejemplo, pasadores guía) 56 están montados en la parte posterior del panel frontal 303 de la puerta. Cuando la puerta 302 está en una posición cerrada en el armario bloqueable 300 (por ejemplo, como en la Figura 12), cada uno de los
10 elementos alargados se extiende, al menos parcialmente, hasta la cavidad interna del cuerpo 301 del armario bloqueable.

En este ejemplo, los elementos alargados 56 consisten esencialmente en acero nitrado en silicio (Si3Ni4) y el cuerpo 301 y la puerta 302 del armario bloqueable comprenden cinc o una aleación de cinc. Por lo tanto, los elementos
15 alargados 56 son más duros que el cuerpo y la puerta del armario bloqueable. En otros ejemplos, el al menos un elemento alargado 56 puede comprender, o consistir esencialmente en, cualquier material que sea más duro que el acero de alta velocidad (HSS). Como se usa HSS típicamente para hacer sierras, esto puede dificultar el serrado a través de los elementos alargados 56 para abrir de forma forzosamente la puerta 302.

20 En la Figura 14, una herramienta 58 también está montada de forma extraíble en la carcasa de cerradura 112b. Una proyección en un extremo de la herramienta 58 está configurada para poder insertarse en la flecha rebajada en la cabeza 128 de cada varilla 126, de manera que la herramienta 58 puede usarse para hacer girar las varillas 126 para configurar la combinación de códigos. Esto puede ser conveniente ya que el usuario no tendrá que situar un destornillador u otro implemento adecuado cada vez que desee cambiar el código de bloqueo.

25 La herramienta 58 puede proporcionarse en un armario bloqueable de acuerdo con cualquier realización de la invención.

Una herramienta de acuerdo con una novena realización de acuerdo con la presente invención se muestra en las
30 Figuras 15 a 26 de los dibujos adjuntos. En esta realización, se muestra una cerradura 400, que podría usarse con una caja fuerte para llaves o para cualquier otro uso conveniente. Se han usado los números de referencia correspondientes a los usados en la primera realización, planteados por 400.

35 En esta realización, en lugar de tener una manija giratoria como en la realización anterior, la cerradura 400, y en particular el pestillo 417 se acciona por un control deslizante 415. Sin embargo, es posible que esta realización pueda emplearse con una manija giratoria 15; 115 como en las realizaciones anteriores.

40 Dentro de la carcasa 412, se proporcionan de nuevo una pluralidad de botones 411. El funcionamiento de esta realización es en gran medida el mismo que el de la cuarta realización de las Figuras 8 a 9, excepto como se describe a continuación.

45 Las bobinas 422 se proporcionan como anteriormente, al igual que una placa de guía 434, delante (con respecto a los botones 411) de la placa de bloqueo 420. La placa de guía tiene una parte de saliente cilíndrico 503 para cada bobina 422, que contiene las bobinas 422 y proporciona una guía para las mismas. Los salientes 503 tienen cada uno un espacio circunferencial 504 a través del cual la pata 416b se acopla a las bobinas 422 como se explica a continuación.

50 Cada uno de los botones 411 se acopla a una bobina 422 a través de una pata 416b a través de un anillo anular 416a de una manera similar a la anterior. El giro de la porción anular sobre el botón se puede ver claramente en las Figuras 25 y 26 de los dibujos adjuntos, donde una cresta 501 en el botón 411 que se acopla a una muesca correspondiente 502 en el anillo anular 416a. Por lo tanto, cuando se pulsa el botón 411, la pata 416b pivotará en la bobina 422 para trasladarla a una muesca como en la realización de las Figuras 8 a 9.

55 A medida que las bobinas 422 se trasladan por la acción de las patas 416b, se empujan a través de la placa de guía 434 y la placa de bloqueo 420. En el lado alejado de estas placas, cada bobina 422 está dotada de un manguito en forma de dedal 505. Esto guía la bobina 422 a medida que pasa a través de las placas 434, 420. Cada manguito 505 también está enchavetado a su bobina 422 contra el movimiento giratorio relativo por medio de una muesca 507 en la bobina 422 que se acopla a una ranura 506 en el manguito. Esto significa que la bobina 422 y el manguito 505 no pueden girar uno con respecto al otro. Cada bobina contiene un resorte ahusado 510 (visible con la bobina 422

eliminada en la Figura 22 de los dibujos adjuntos) que actúa para empujar la bobina 422 fuera del manguito; sin embargo, los elementos de retención 431 unidos por el elemento de conexión 430 mantendrán las bobinas 422 en posición después de cada traslación por las patas 416b.

- 5 Por lo tanto, el código puede configurarse girando los manguitos 505, ya que girarán las respectivas bobinas 422, cambiando de este modo la posición de rotación de las muescas dentro de las ranuras de la bobina 422 con respecto a la placa de bloqueo como en la realización de las Figuras 8 a 10. Los manguitos tienen un extremo biselado 508, lo que les permite retenerse dentro de la carcasa (en un área, tal como el interior de una caja fuerte para llaves que sería inaccesible con la cerradura y la caja fuerte para llaves bloqueadas) pero aún giran dentro de
- 10 la misma. Se puede usar una flecha 509 para alinear el manguito con marcas en la carcasa; esta flecha 509 se mostrará en una apertura en la carcasa, pero en el área inaccesible descrita anteriormente. Típicamente, las marcas indicarán dónde tendrá que colocarse el manguito para 0, 1, 2, etc., en las presiones del botón correspondiente para situar la bobina de manera que se abra la cerradura.
- 15 El funcionamiento de la cerradura se puede ver con respecto a las Figuras 19 a 24 de los dibujos adjuntos; en estos dibujos, los botones 411 y algunas bobinas no se han mostrado para facilitar la visibilidad de otras partes. En la posición mostrada en la Figura 19 de los dibujos adjuntos, el control deslizante 415 está en su posición más alta. Un usuario introduce su código pulsando los botones 411 apropiados algunas veces para que las bobinas 422 se trasladen un cierto número de veces.
- 20 En la Figura 20 de los dibujos adjuntos, el control deslizante 415 entra en contacto con la placa de bloqueo 420, y comienza a empujar hacia abajo, suponiendo que las bobinas 422 estén todas en la posición correcta para que se mueva toda la placa de bloqueo 420. Si alguna de las bobinas 422 no está alineada de manera que sus muescas estén alineadas con la placa de bloqueo 420, el control deslizante no podrá moverse.
- 25 En la Figura 21, el control deslizante 415 continúa su recorrido descendente. Se acopla con el elemento de conexión 430, que mueve los elementos de retención 431 al margen de las bobinas, que ahora se retendrán contra la fuerza de los resortes 510 por la placa de bloqueo 420.
- 30 En la Figura 22, el control deslizante 415 ha alcanzado el fondo de su recorrido. La placa de bloqueo 420 está completamente acoplada, y el pestillo 417, que está acoplado a la placa de bloqueo 420, se habrá retraído completamente.
- En la Figura 23, el control deslizante vuelve hacia arriba. La placa de bloqueo 420 dejará las bobinas antes de que el
- 35 elemento de conexión 430 y los elementos de retención 431 vuelvan a acoplarse a las bobinas 422. Por lo tanto, los resortes 510 moverán las bobinas 422 a un extremo de su recorrido en la dirección alejada de los manguitos 505.
- En la Figura 24, el control deslizante 415 continúa hasta su posición inicial. Una porción de gancho 511 se acopla al elemento de conexión 430 para tirar de éste hacia arriba a la posición donde los elementos de retención 431 se acoplan a la bobina, listo para que un usuario introduzca su código una vez más.
- 40 Se ha encontrado que el dispositivo de esta realización se puede hacer particularmente compacto y con tolerancias de fabricación menos precisas requeridas.

REIVINDICACIONES

1. Una cerradura (100) que comprende:

5 una carcasa que tiene una sección frontal que comprende una pluralidad de aperturas a través de la misma; una pluralidad de botones (111) dispuestos a través de las aperturas en la sección frontal de la carcasa, teniendo cada botón (111) un eje a lo largo del cual cada uno de los botones puede presionarse axialmente entre una posición no pulsada y una posición pulsada, en donde cada uno de los botones (111) se pueden pulsar dos o más veces;

10 un elemento de empuje (113) asociado con cada uno de la pluralidad de botones (111), configurado para empujar cada botón (111) hacia la posición no pulsada; una placa de bloqueo (120) dispuesta dentro de la carcasa; y un accionador (114) asociado con la placa de bloqueo (120) y un pestillo (117), en el que el accionador (114) está configurado para mover la placa de bloqueo (120);

15 **caracterizado por que** comprende adicionalmente: una pluralidad de bobinas (122), comprendiendo cada bobina (122) una pluralidad de ranuras circunferenciales (123), teniendo cada ranura circunferencial (123) una muesca (124) que se extiende sobre una porción de la ranura circunferencial (123), en donde cada muesca (124) en un bobina dada (122) se desplaza angularmente con respecto a cada una de las otras muescas (124) en esa bobina (122), estando

20 las ranuras circunferenciales (123) paralelas y separadas en una distancia entre ranuras entre sí; una pluralidad de patas (116b), estando cada pata (116b) en comunicación con uno de los botones (111), en donde cada pata (116b) está dispuesta para entrar en contacto con una de las ranuras circunferenciales (123) de una de las bobinas (122); en la que:

25 la placa de bloqueo (120) tiene una pluralidad de aperturas, estando dispuesta cada apertura para recibir una de las bobinas (122) a través de la misma; pulsar uno de los botones (111) hace que la pata (116b) en comunicación con el botón (111) traslade la bobina correspondiente (122) por una distancia entre ranuras, provocando la liberación del botón que la pata se acople con una ranura adyacente (123); y

30 la traslación de cada bobina (122) hace que una muesca orientada rotacionalmente de forma diferente (124) esté adyacente a la placa de bloqueo (120), siendo la placa de bloqueo (120) capaz de moverse solamente a una posición desbloqueada, cuando se acciona por el accionador (114), desacoplando de este modo el pestillo (117) y desbloqueando la cerradura, si todas las muescas (124) que están adyacentes a la placa de bloqueo están en una orientación giratoria desbloqueada.

35 2. La cerradura de la reivindicación 1, que comprende además:

40 una pluralidad de elementos anulares (116a), teniendo cada elemento anular (116a) uno de la pluralidad de patas (116b) acopladas al mismo, en el que cada elemento anular (116a) se inserta sobre un eje de uno de los botones (111); y/o una pluralidad de topes, estando cada tope dispuesto para obligar a una de las patas (116b) a inclinarse al margen de la bobina correspondiente (122) antes de que el botón (111) regrese a la posición no pulsada.

3. La cerradura según la reivindicación 1 o la reivindicación 2, que comprende además una pluralidad de

45 elementos de retención (131), en la que cada elemento de retención (131) está configurado para retener una de las bobinas (122) en la posición a la que se ha trasladado por una de las patas (116b), en la que cada uno de los elementos de retención (131) está dispuesto en una de las ranuras circunferenciales (123) de una de las bobinas (122).

50 4. La cerradura según la reivindicación 3, en la que la pluralidad de elementos de retención (131) están conectados a un elemento de conexión central (130), en la que el elemento de conexión central (130) está acoplado a un accionador de reinicio (119) dispuesto en la sección frontal de la carcasa, en la que el accionador de reinicio (119) está configurado para mover la pluralidad de elementos de retención (131) para liberar las bobinas (122) de manera que las bobinas (122) vuelvan a la posición de inicio.

55 5. La cerradura según cualquiera de las reivindicaciones 1 a 4, que comprende además una pluralidad de elementos de empuje de bobina (125), en la que cada elemento de empuje de bobina (125) está configurado para empujar una de las bobinas (122) hacia una posición inicial.

6. La cerradura según la reivindicación 5, en la que cada elemento de empuje de bobina (125) comprende un primer resorte (125a') y un segundo resorte (125b'), estando el primer resorte (125a') separado del segundo resorte (125b'), y un manguito (135') dispuesto entre el primer (125a') y segundo (125b') resortes, en la que el primer resorte (125a') se recibe sustancialmente dentro de una cavidad interna de la bobina (122) y el manguito (135') está configurado para proporcionar, durante el uso, un movimiento deslizante diferencial de la bobina (122).
7. La cerradura según cualquiera de las reivindicaciones 1 a 6, en la que si la muesca (124) en la ranura (123) de una o más de las bobinas (123) que está colocada adyacente a las aperturas en la placa de bloqueo no está alineada con una superficie de la apertura, luego si el accionador (114) es accionado, la una o más bobinas (122) bloquean la placa de bloqueo (120) de manera que ésta no puede alcanzar la segunda posición y la pluralidad de patas (116b) no pueden trasladar las bobinas.
8. La cerradura según la reivindicación 7, en la que la placa de bloqueo (120) comprende una pluralidad de orificios, estando cada orificio dimensionado para recibir un eje de uno de la pluralidad de botones (111) a través del mismo, en la que cuando la placa de bloqueo (120) está bloqueada por una o más de las bobinas (122), entonces los orificios están desalineados de los ejes de los botones (111), de modo que los botones (111) no pueden pulsarse.
9. La cerradura según cualquiera de las reivindicaciones 1 a 8, que comprende además una primera leva (144) en acoplamiento con el accionador (114) y un primer seguidor (120a) dispuesto en la placa de bloqueo (120), en donde, cuando el accionador (114) se acciona, la primera leva (144) está configurada para mover el primer seguidor (120a) que mueve la placa de bloqueo (120) desde la primera posición hacia la segunda posición, y opcionalmente en donde el accionador (114) comprende un mecanismo de embrague, siendo el mecanismo de embrague operativo para hacer que el accionador se mueva libremente.
10. La cerradura según la reivindicación 9, dado que depende de la reivindicación 3, que comprende además una segunda leva (146) en acoplamiento con el accionador (114) y un segundo seguidor dispuesto en el elemento de conexión central (130), en donde, cuando el accionador (114) se acciona, la segunda leva (146) está configurada para mover el segundo seguidor para desacoplar la pluralidad de elementos de retención (116b) de las bobinas (122), en donde la segunda leva (146) está configurada para mover el segundo seguidor solo si la placa de bloqueo (120) alcanza la segunda posición.
11. La cerradura según cualquiera de las reivindicaciones 1 a 10, que comprende además una pluralidad de varillas (126) montadas dentro de la carcasa, teniendo cada varilla (126) un bobina (122) montada en la misma, en donde cada varilla (122) está dispuesta adyacente, y se extiende generalmente paralela, a uno de los botones (111), comprendiendo la carcasa una sección posterior que comprende una pluralidad de orificios o aperturas, en donde cada uno de los orificios o aperturas se sitúa de tal manera que una cabeza de una de las varillas (122) sea accesible a través de cada uno de los orificios o aperturas.
12. La cerradura según la reivindicación 11, que comprende además un panel (142) conectado al pestillo (117), en la que cuando el pestillo (117) está acoplado al panel (142) bloquea la pluralidad de aperturas u orificios en la sección posterior de la carcasa.
13. La cerradura según la reivindicación 12, en la que, cuando el pestillo (117) está acoplado, uno o más de los vástagos (122) pueden girarse por un usuario para alinear la muesca (124) de uno de las ranuras (123) en cada bobina (122) con la superficie de la apertura correspondiente en la placa de bloqueo (120), determinando de este modo la posición de la ranura (123) el número de veces que uno o más de la pluralidad de botones (111) deben presionarse para desacoplar el pestillo.
14. Un armario bloqueable diseñado para contener uno o más artículos, el armario bloqueable que comprende la cerradura (100) de cualquiera de las reivindicaciones 1 a 13, en el que el pestillo (117) de la cerradura debe desacoplarse para obtener acceso a los artículos.
15. El armario bloqueable según la reivindicación 14, en el que una puerta (302) del armario bloqueable comprende al menos un elemento alargado (56) dispuesto para extenderse dentro de la cavidad interna del cuerpo del armario bloqueable cuando la puerta (302) está en una posición cerrada, en la que el al menos un elemento alargado (56) consiste esencialmente en uno o más materiales que son más duros que el acero de alta velocidad (HSS); y en la que opcionalmente el al menos un elemento alargado (56) comprende, o consiste esencialmente en, acero

nitrado en silicio (Si_3Ni_4) y en la que el cuerpo (301) y/o la puerta (302) del recinto bloqueable comprenden, o consisten esencialmente en, cinc o una aleación de cinc.

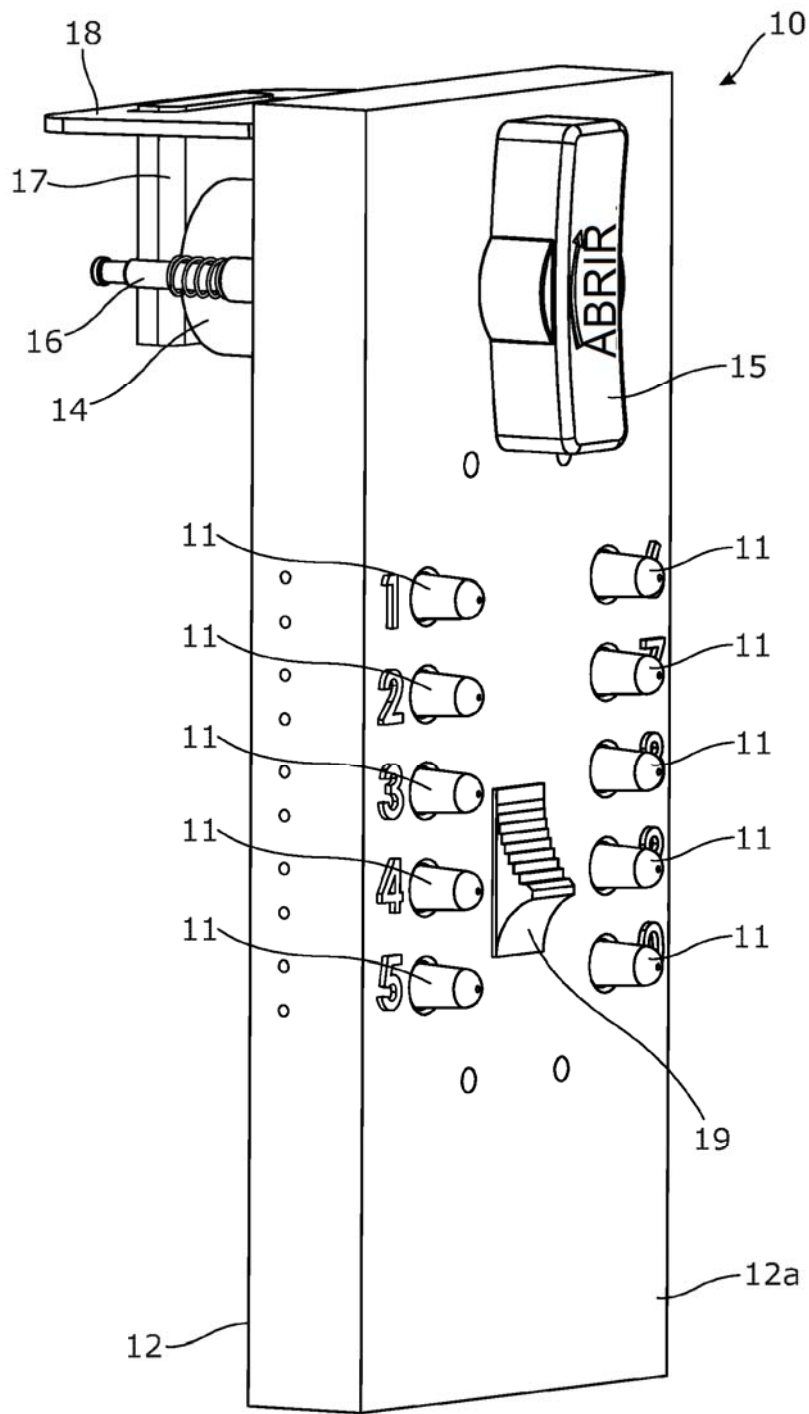


Figura 1a

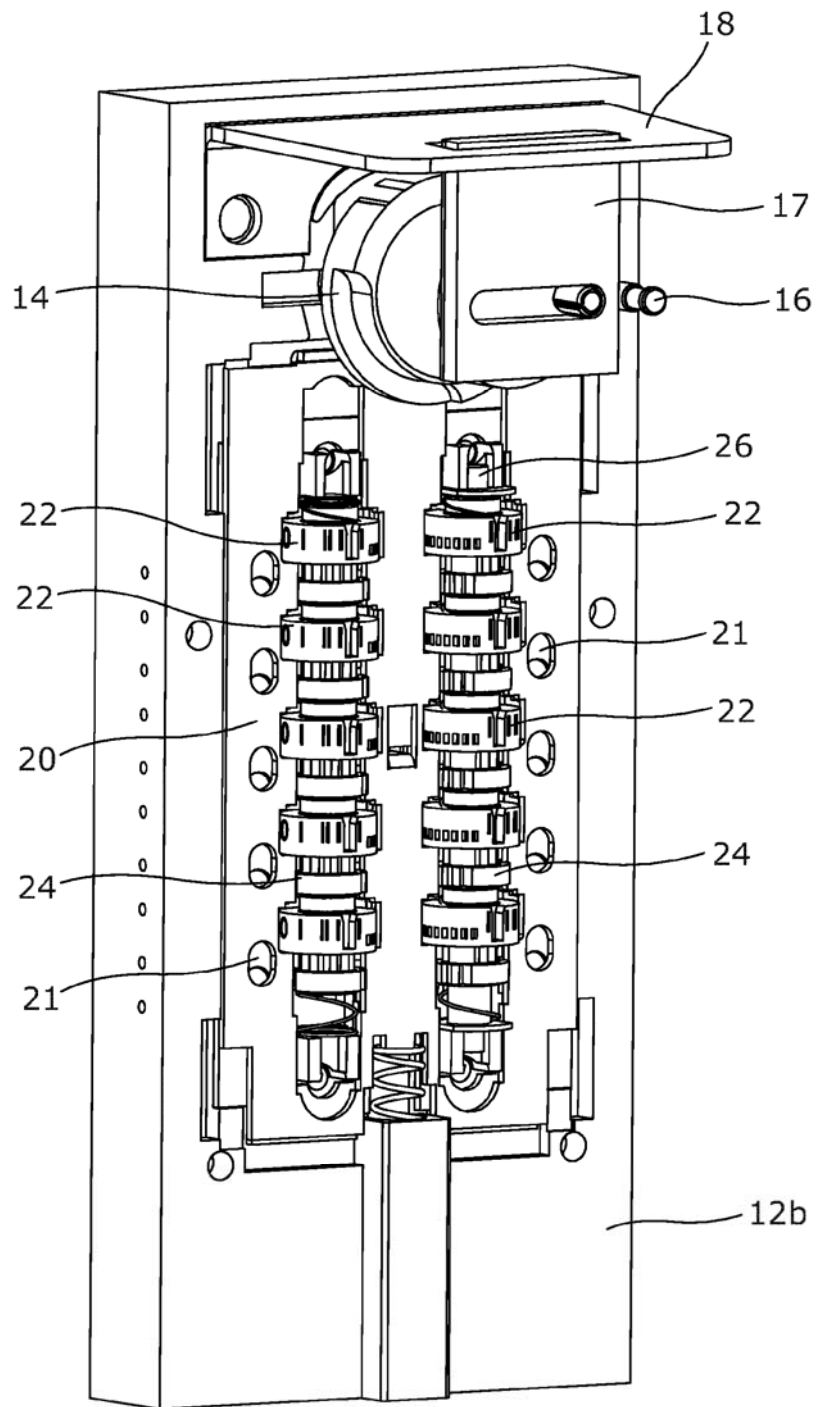


Figura 1b

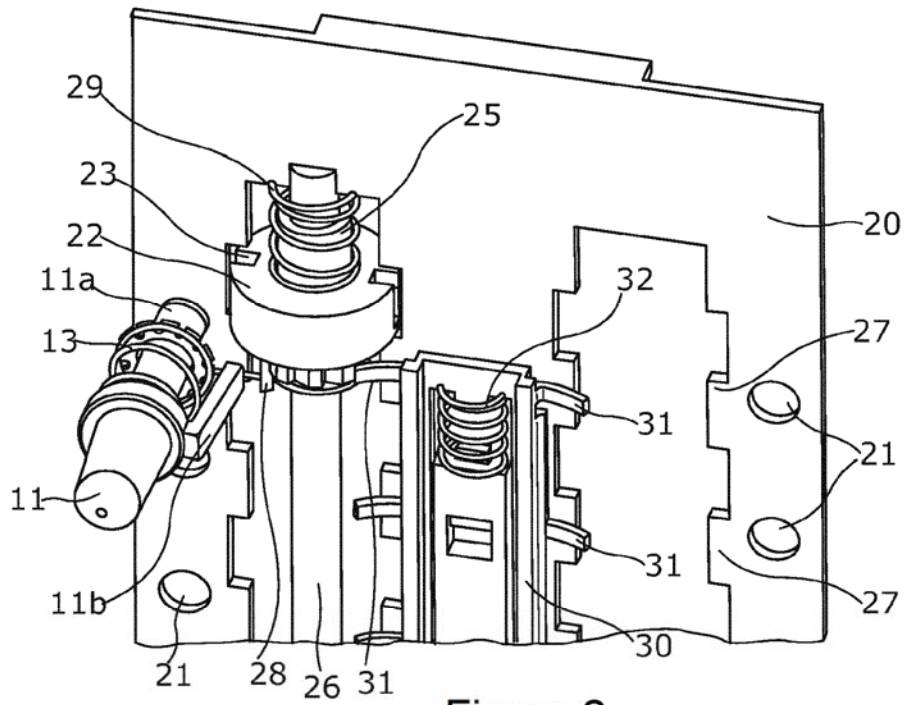


Figura 2

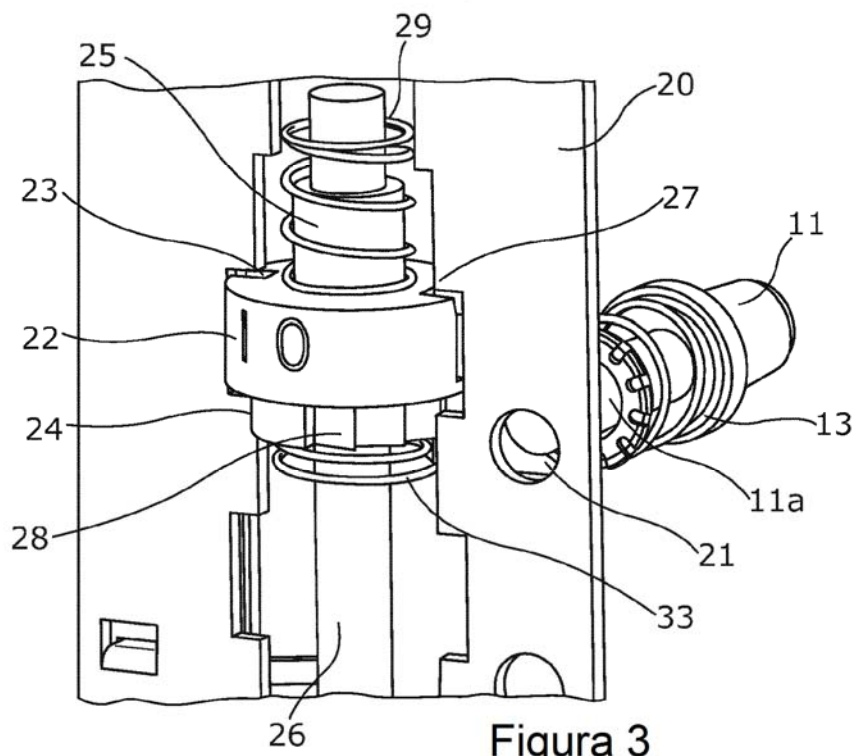


Figura 3

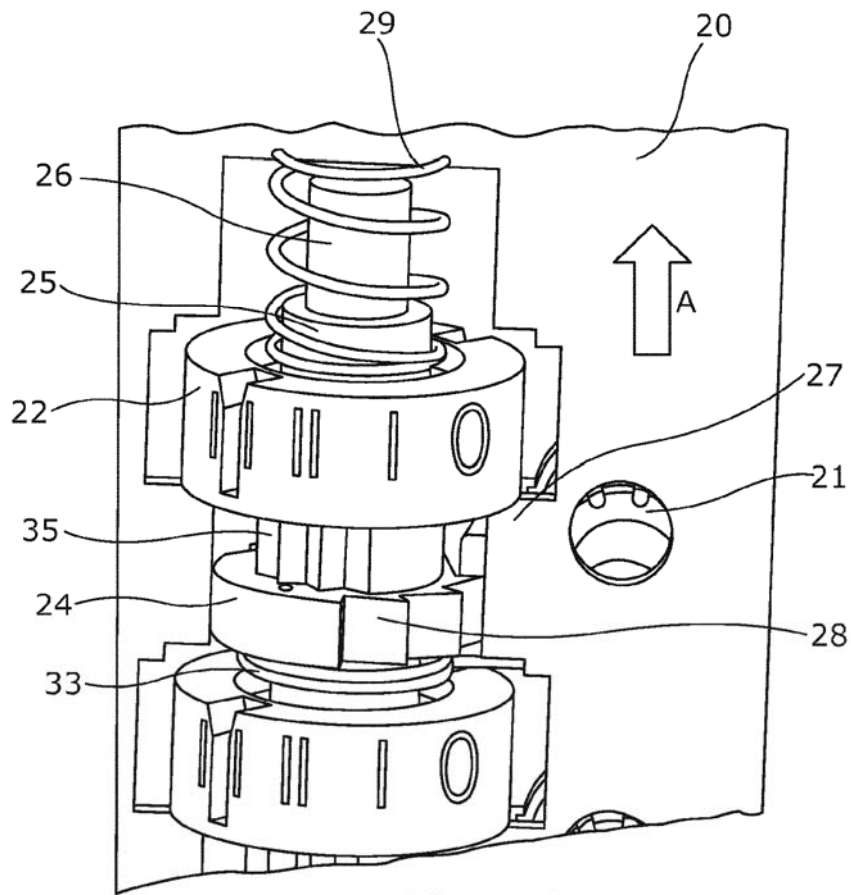


Figura 4a

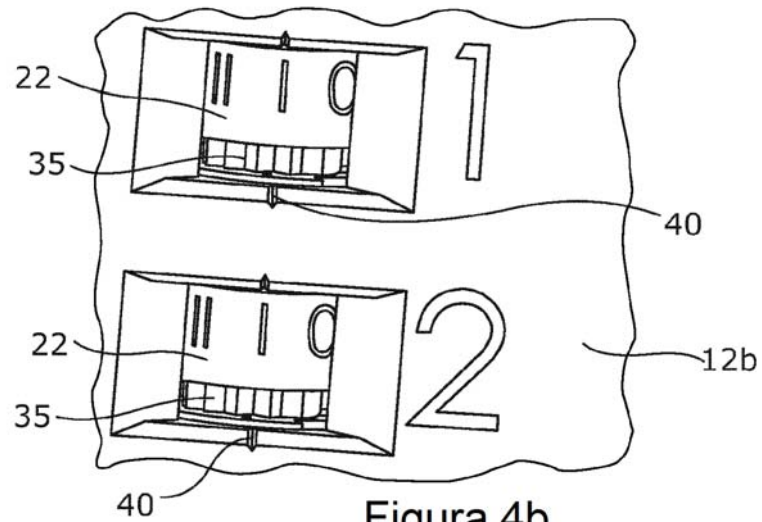


Figura 4b

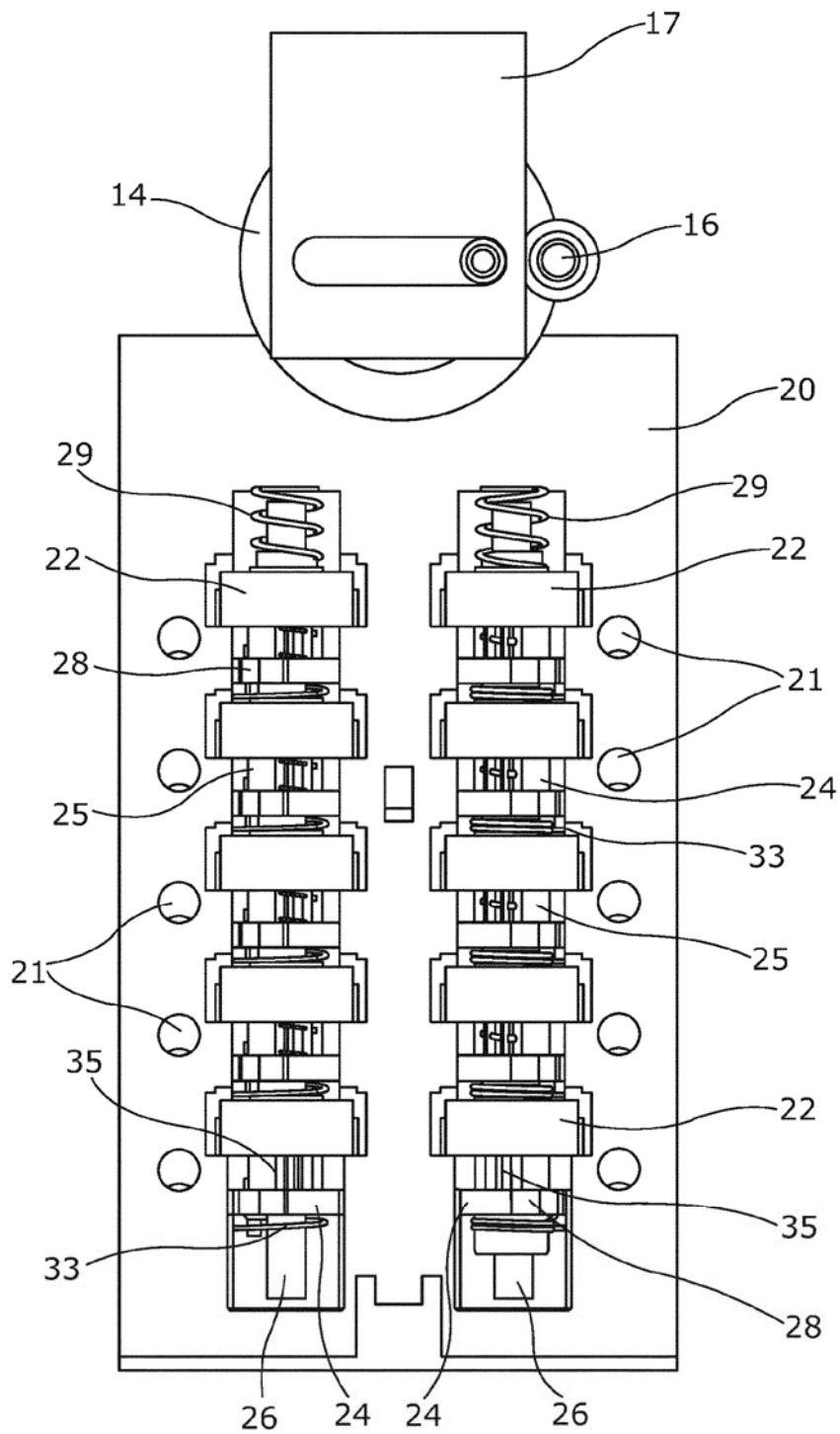


Figura 5

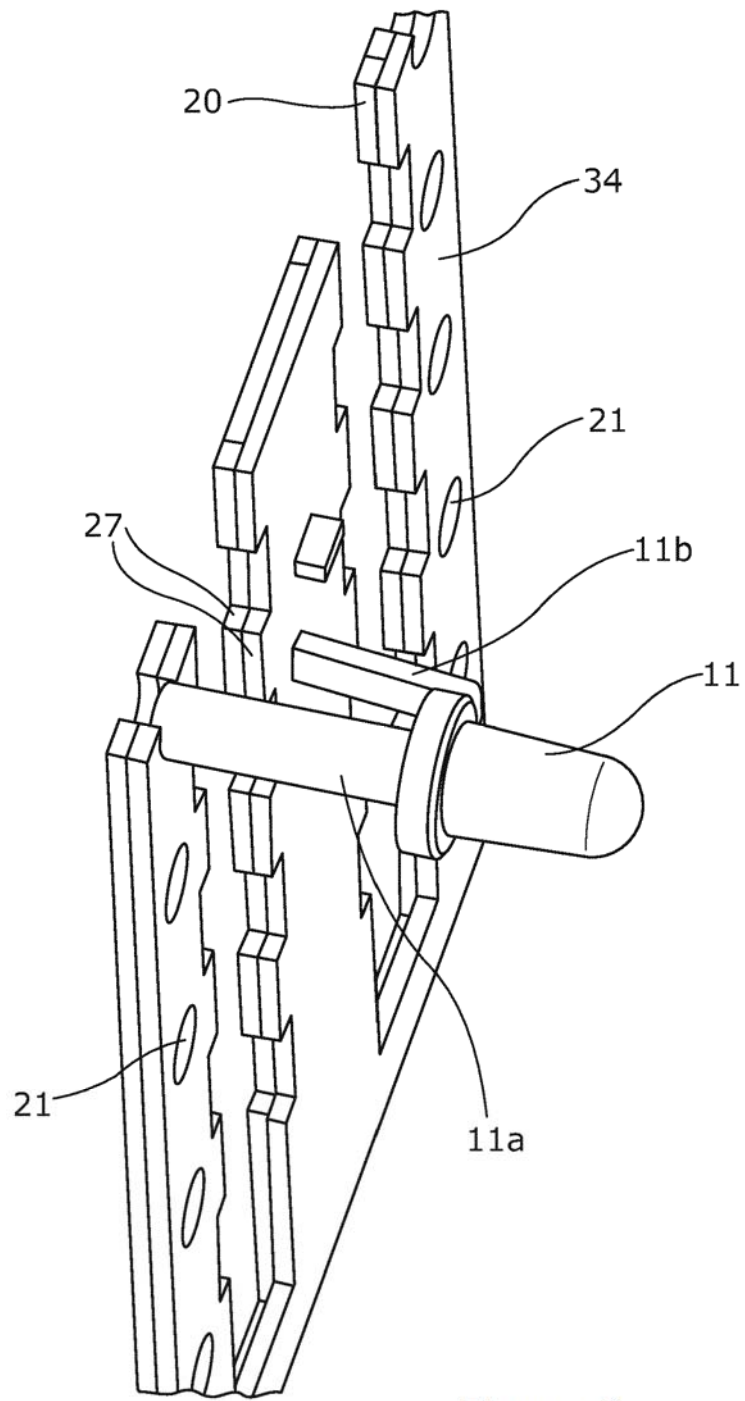


Figura 6

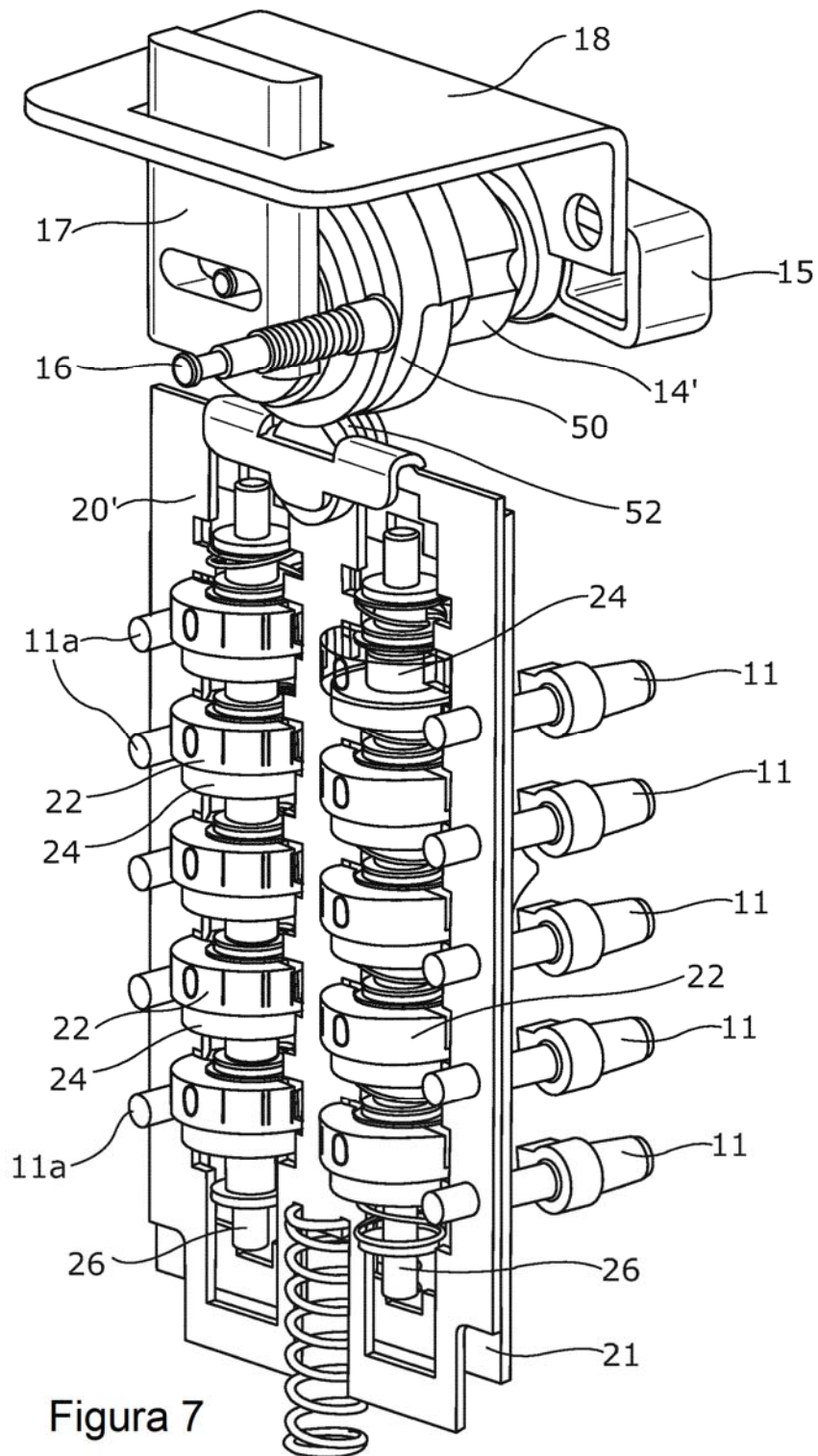


Figura 7

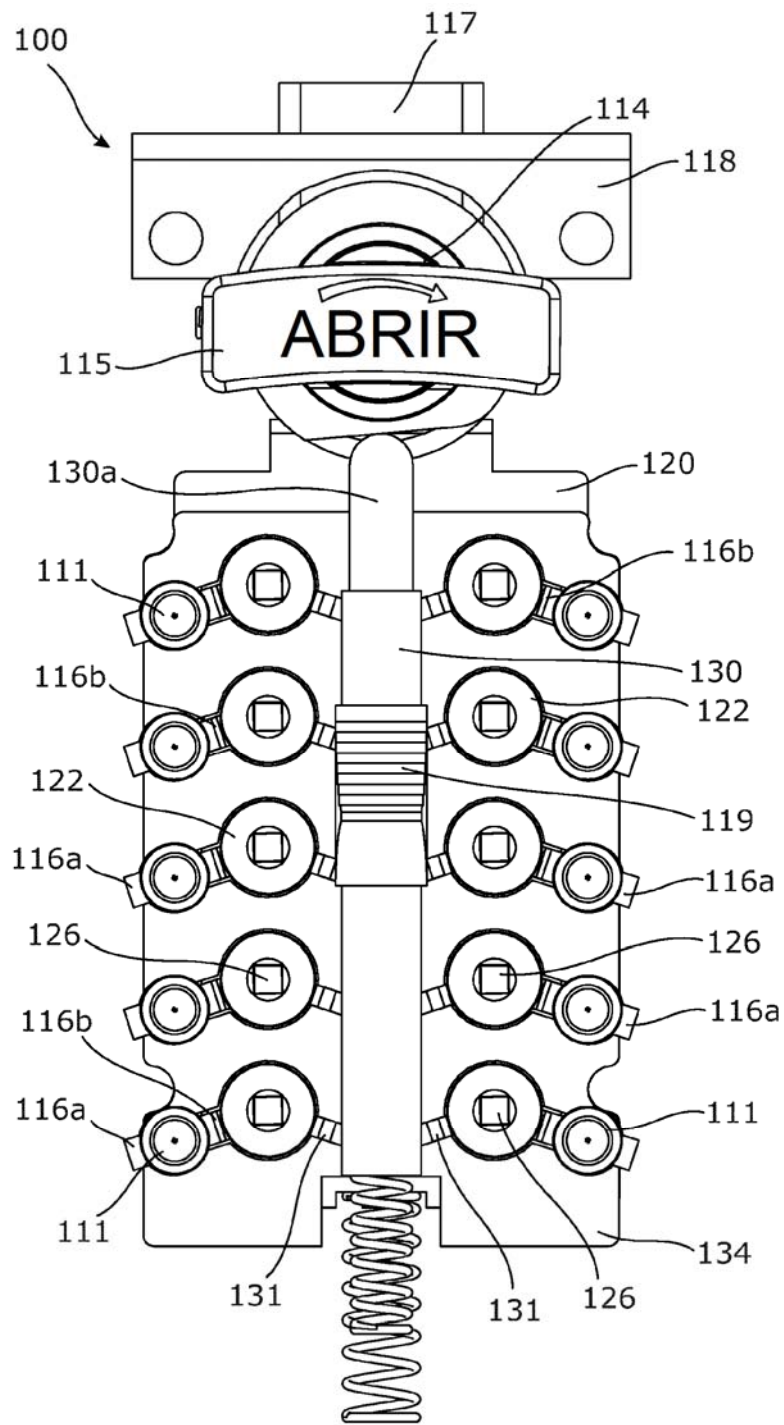


Figura 8a

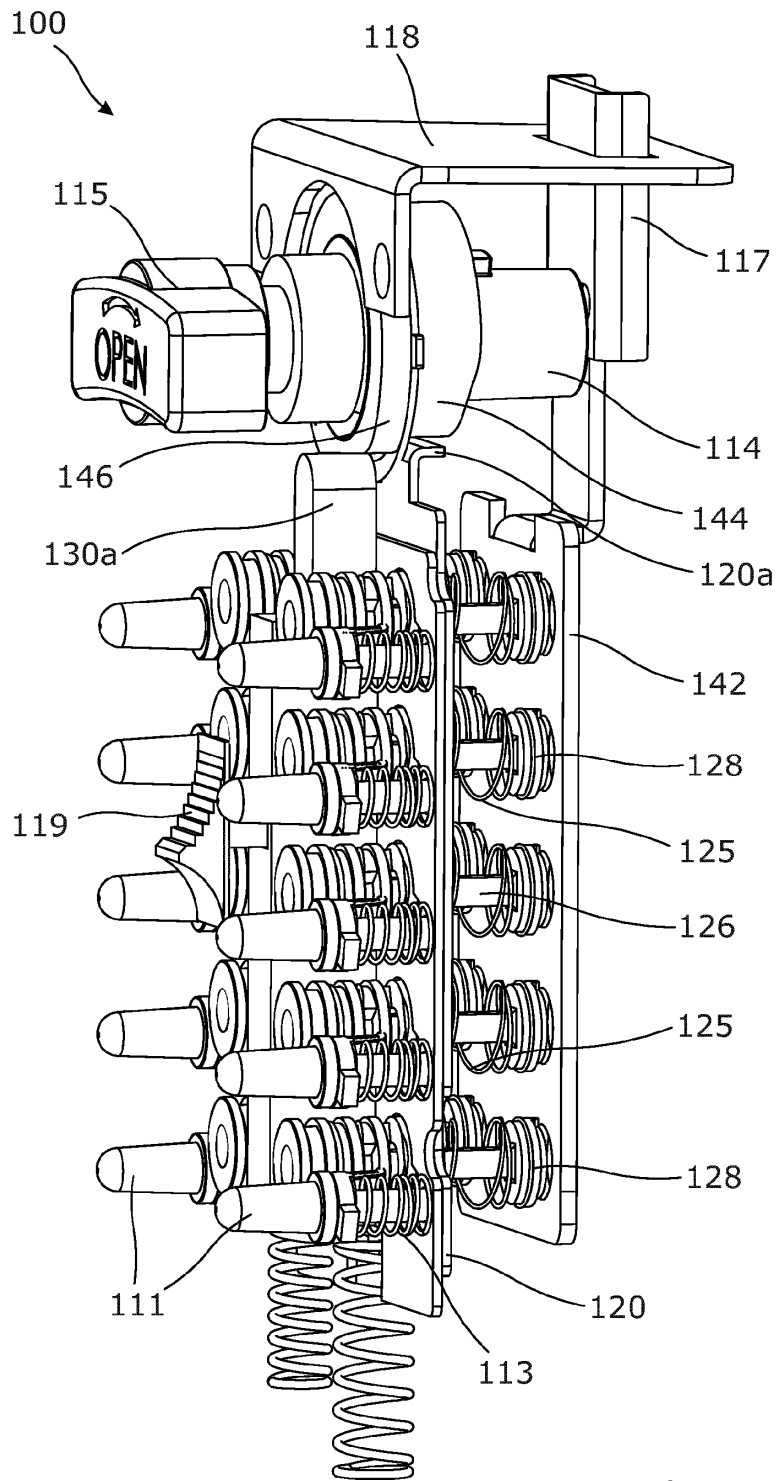


FIG. 8b

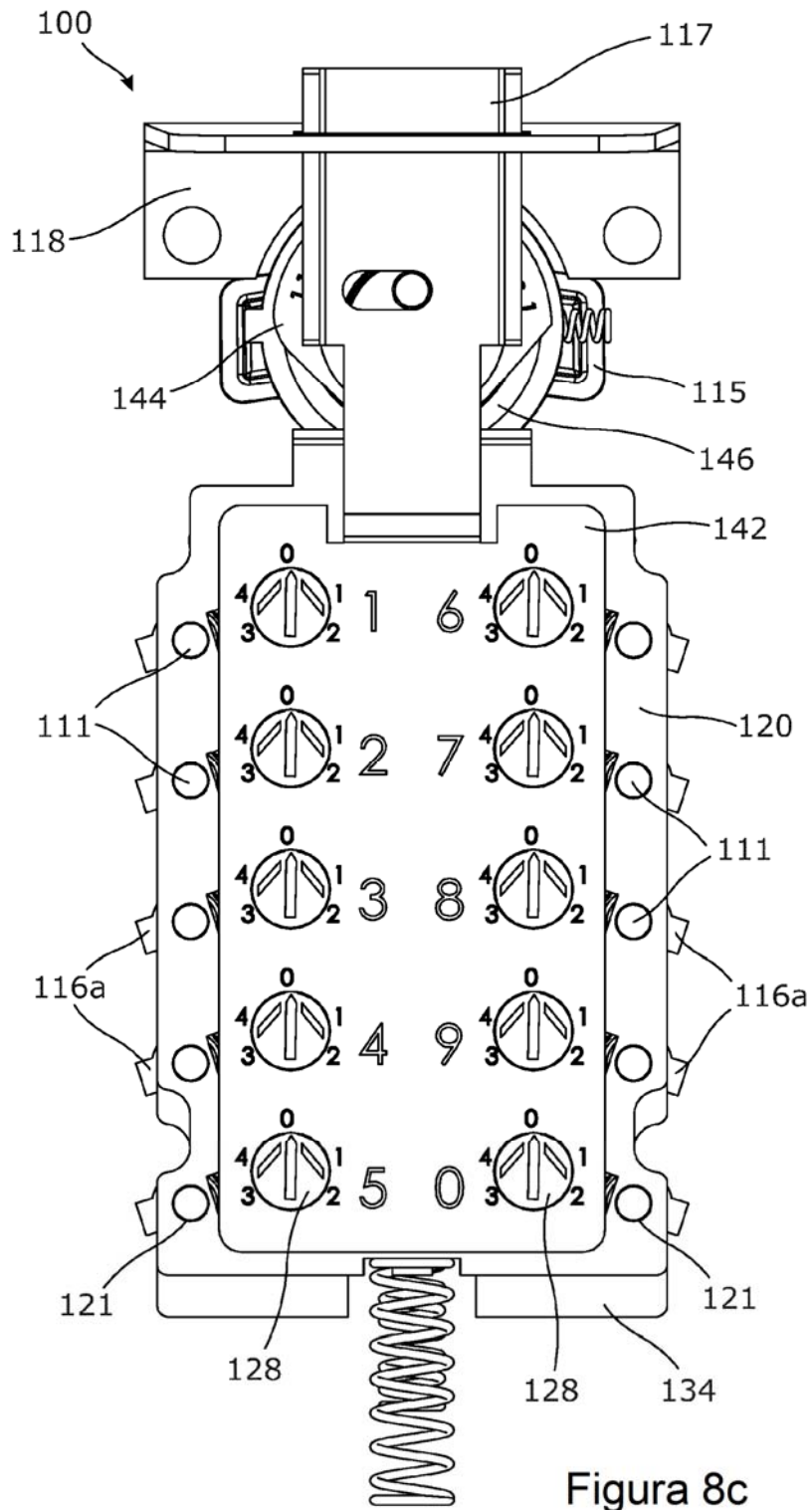
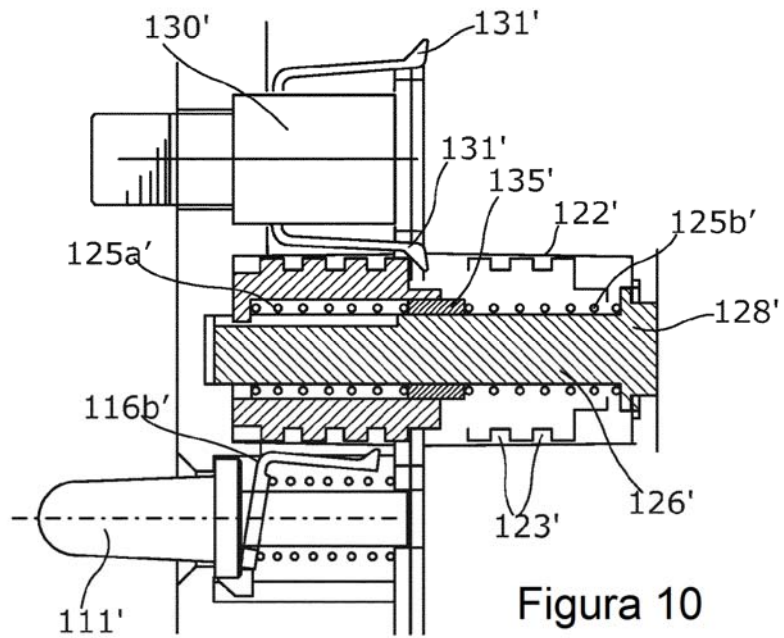
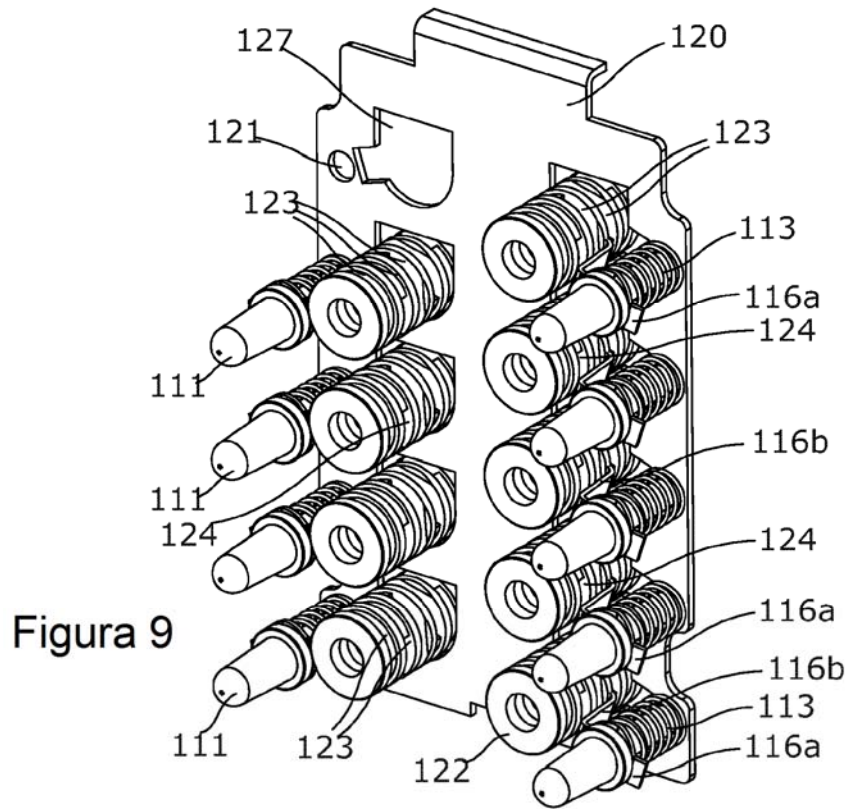


Figura 8c



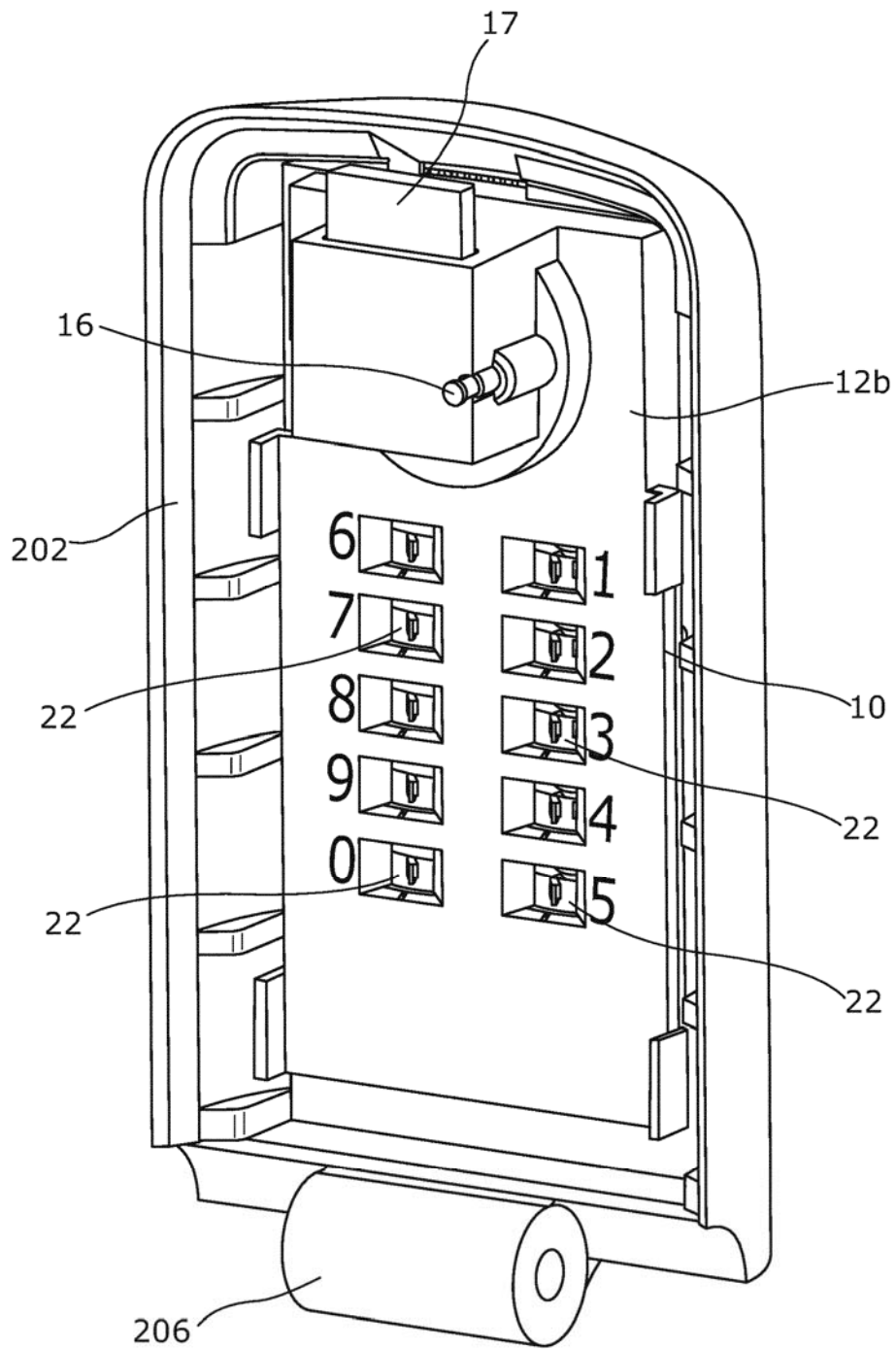


Figura 11a

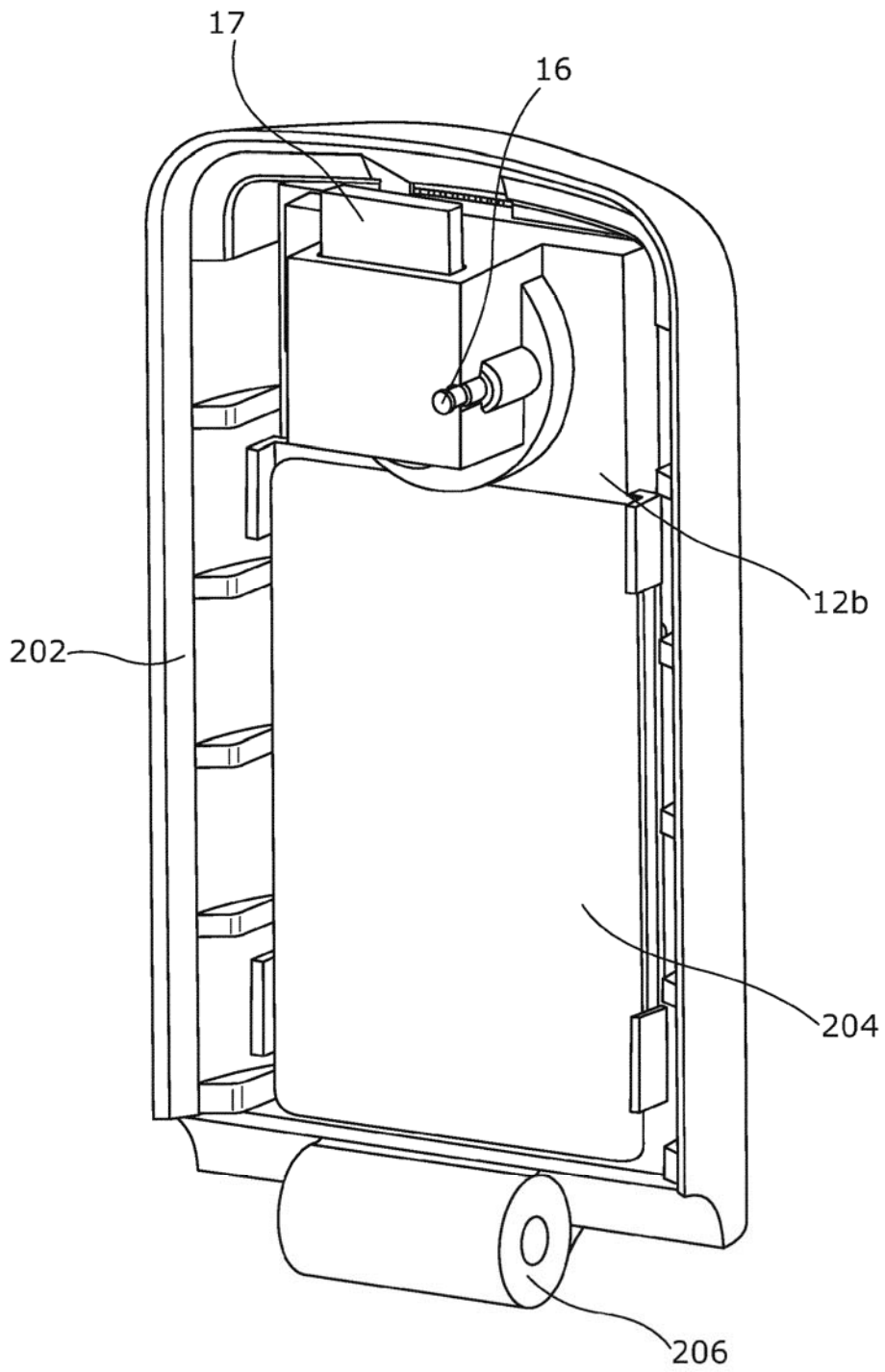


Figura 11b

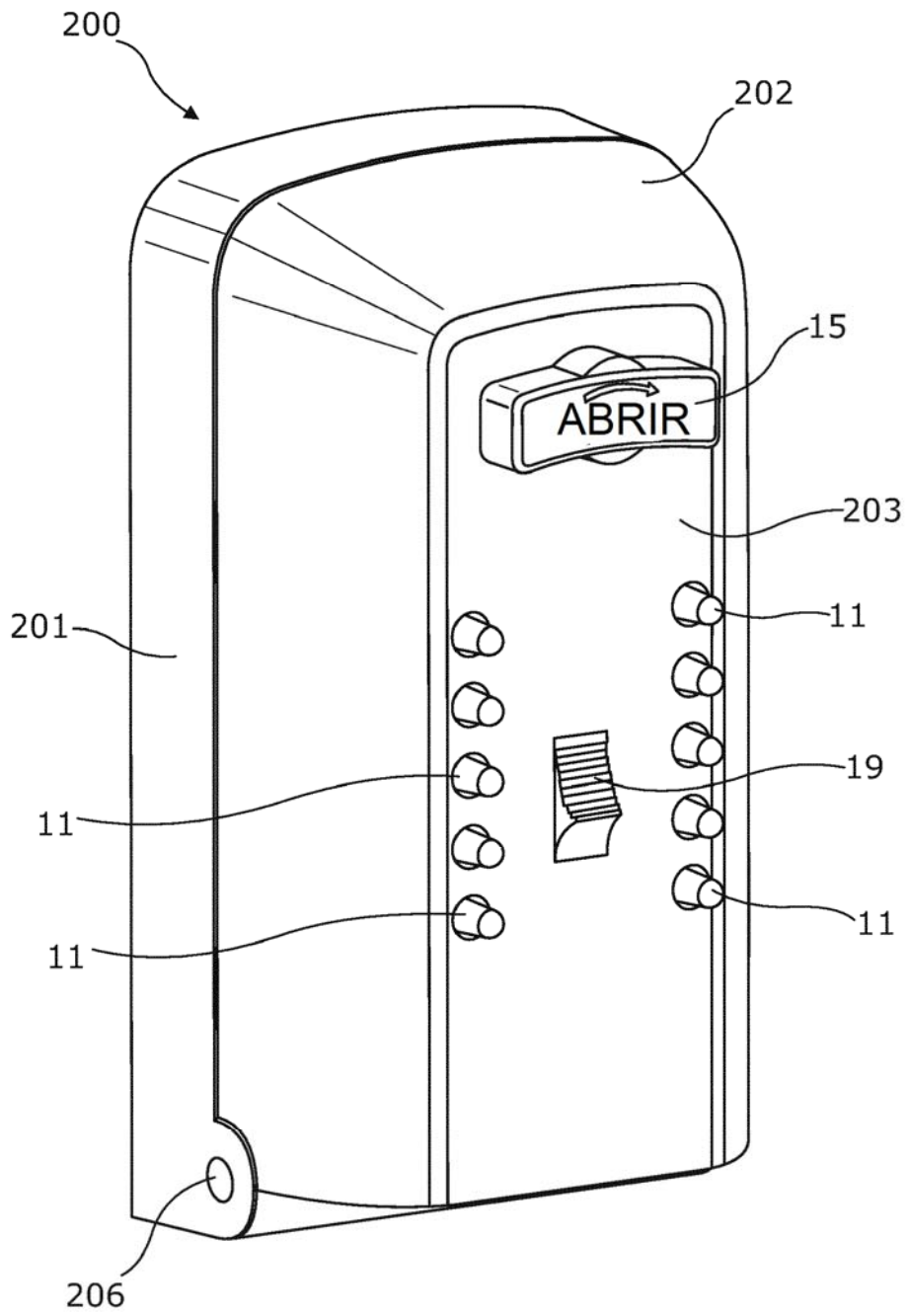


Figura 11c

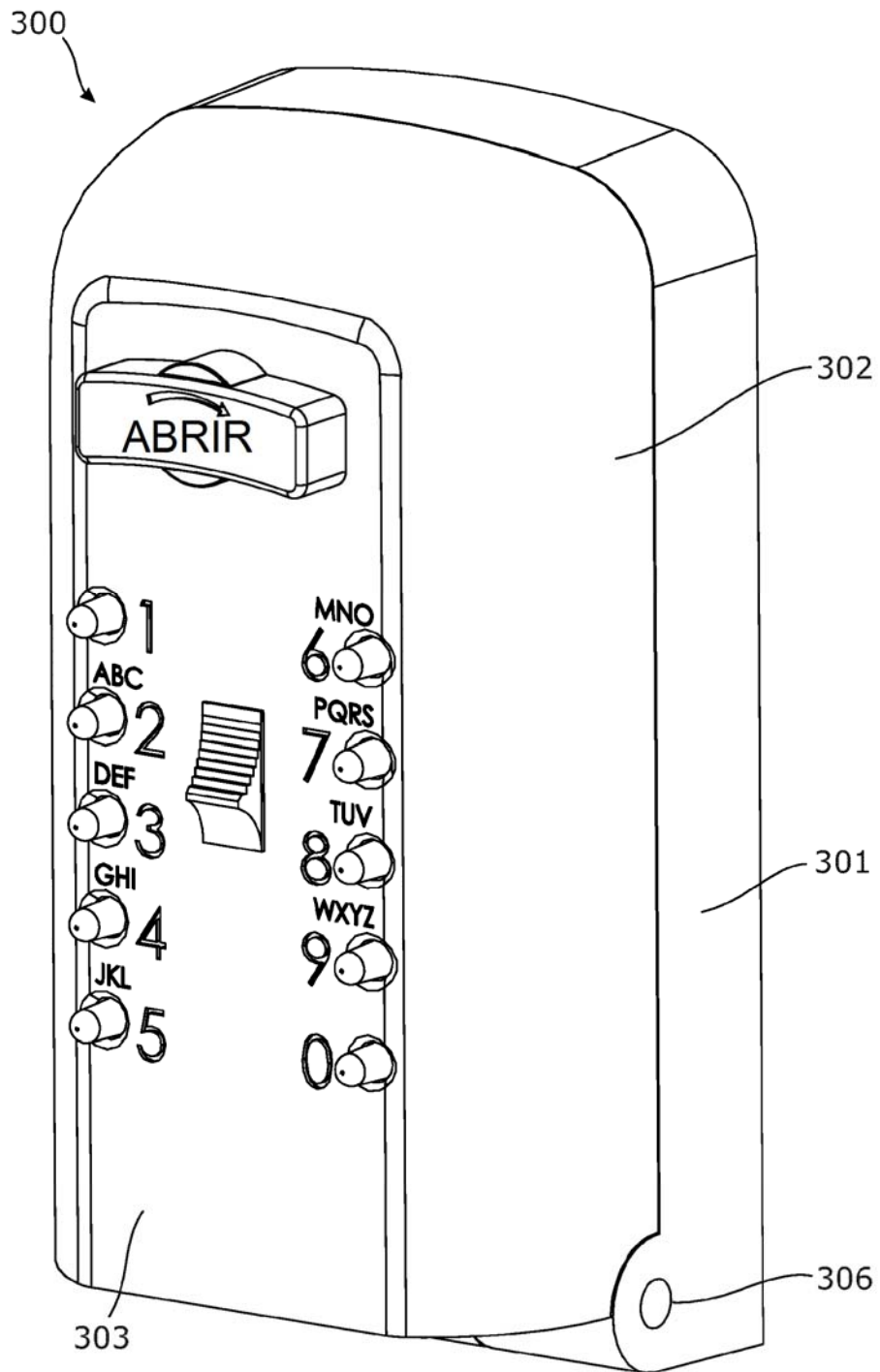


Figura 12

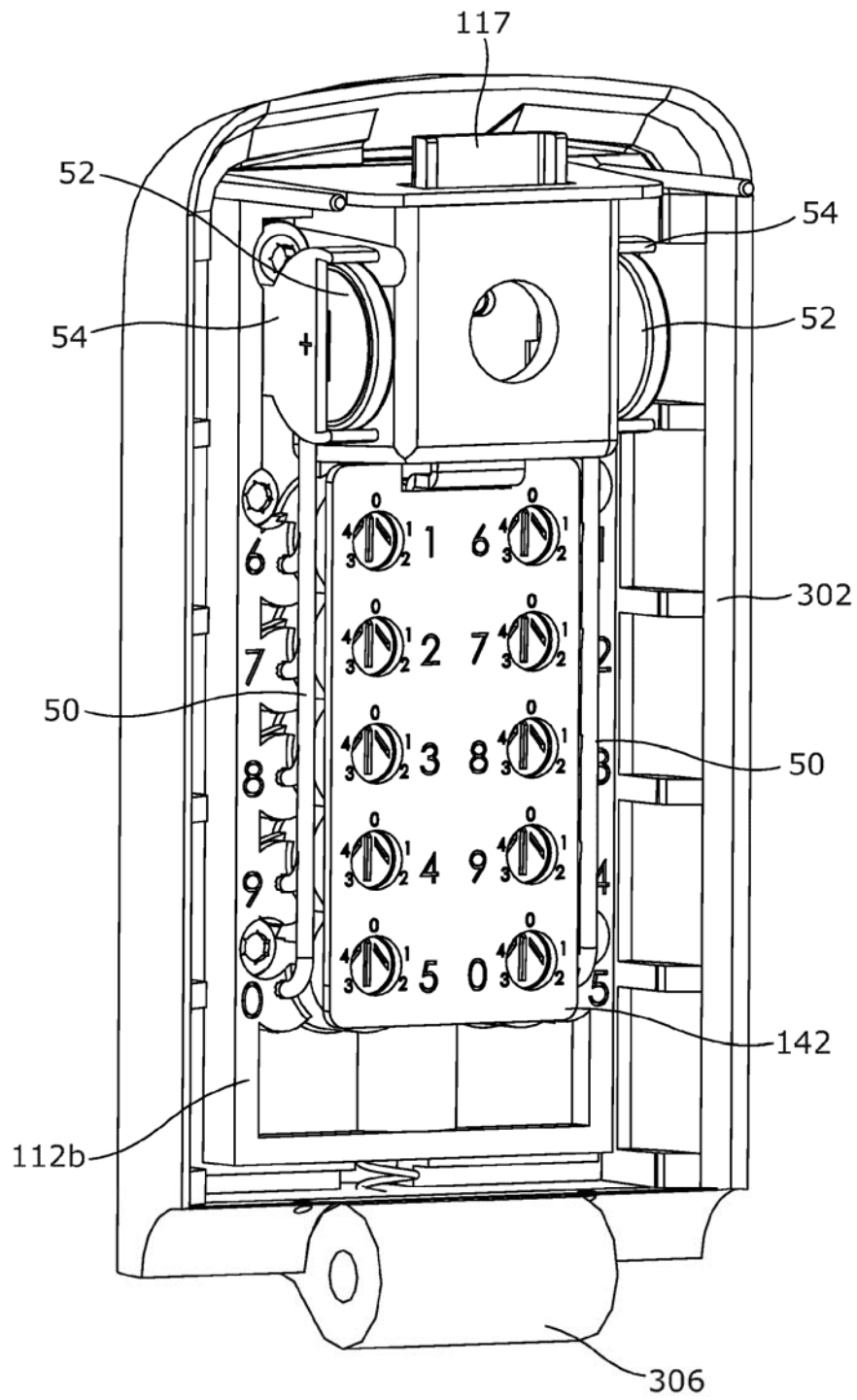


Figura 13

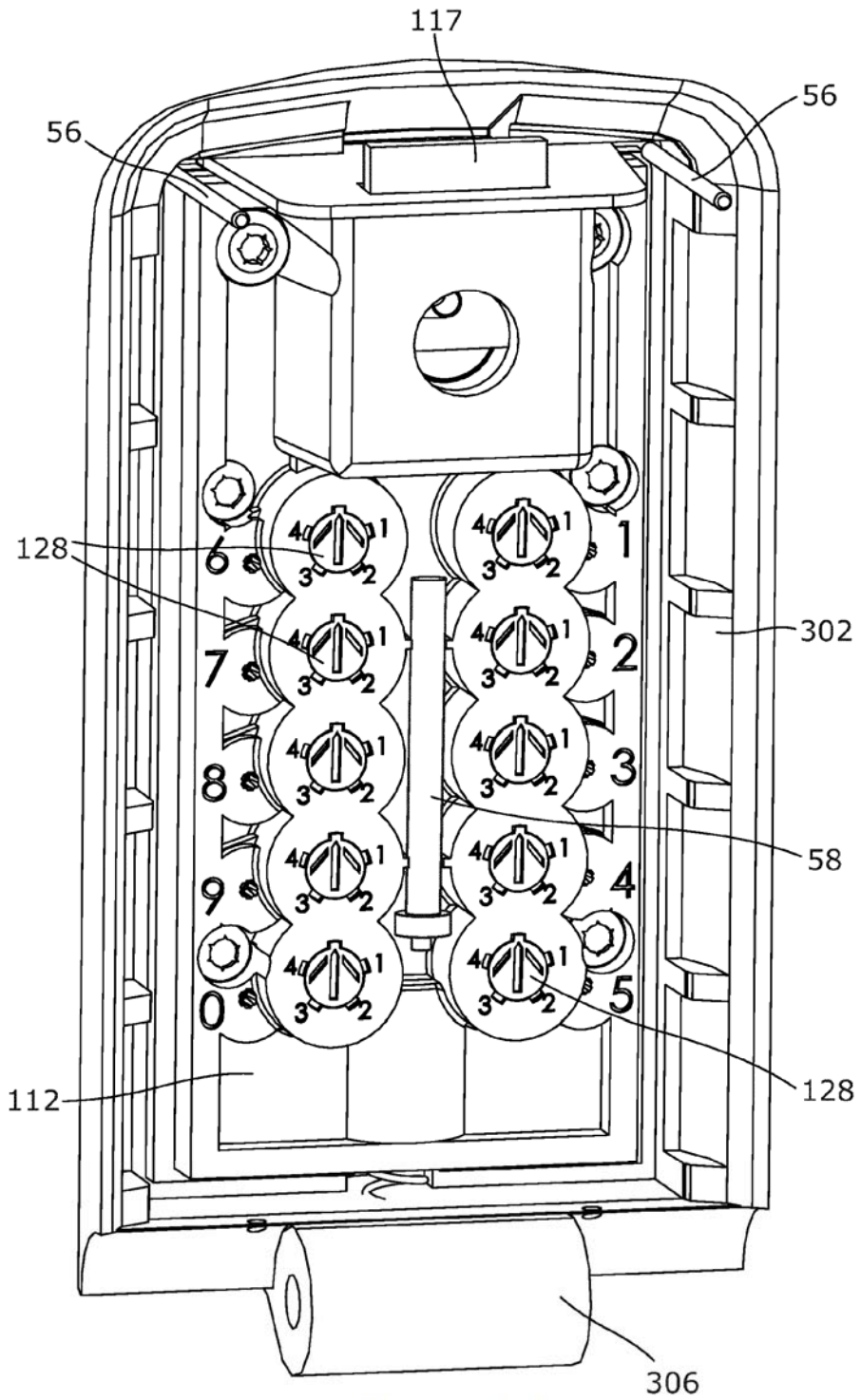


Figura 14

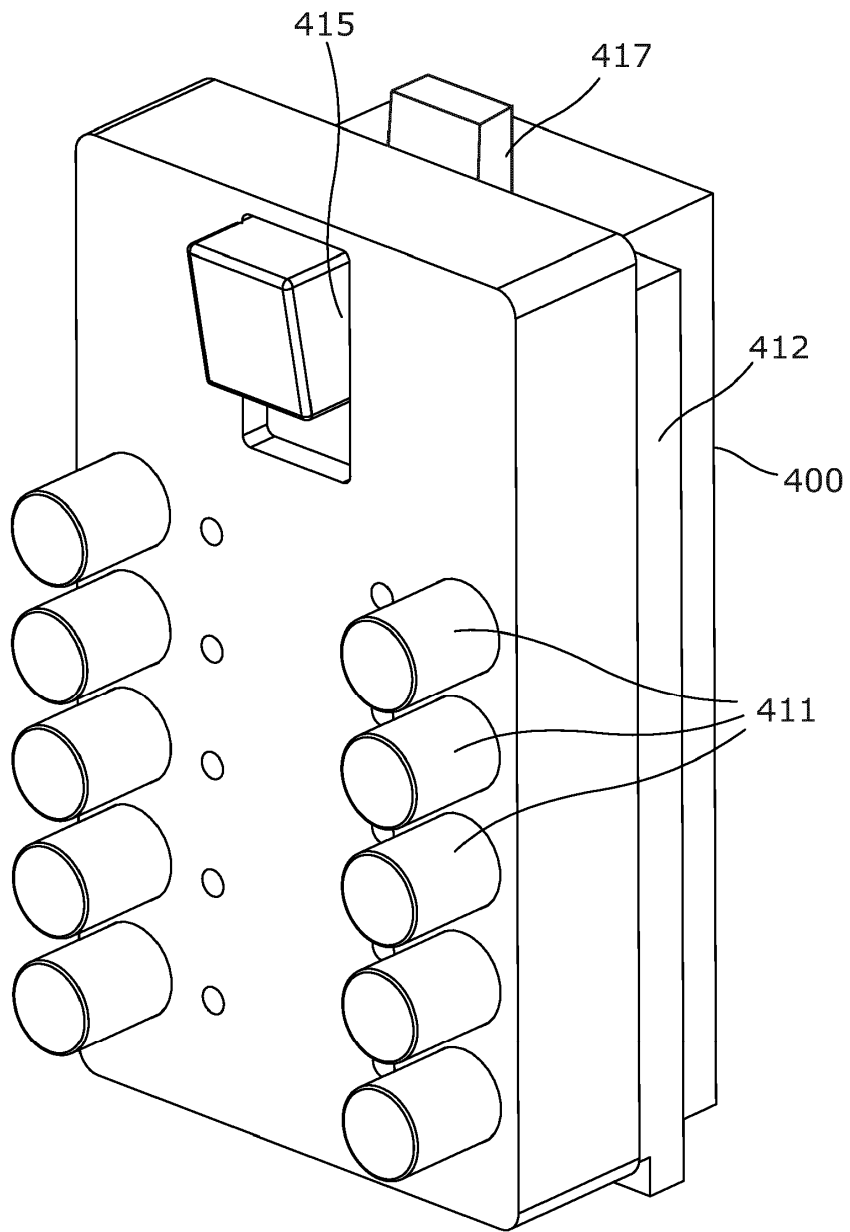


Fig. 15

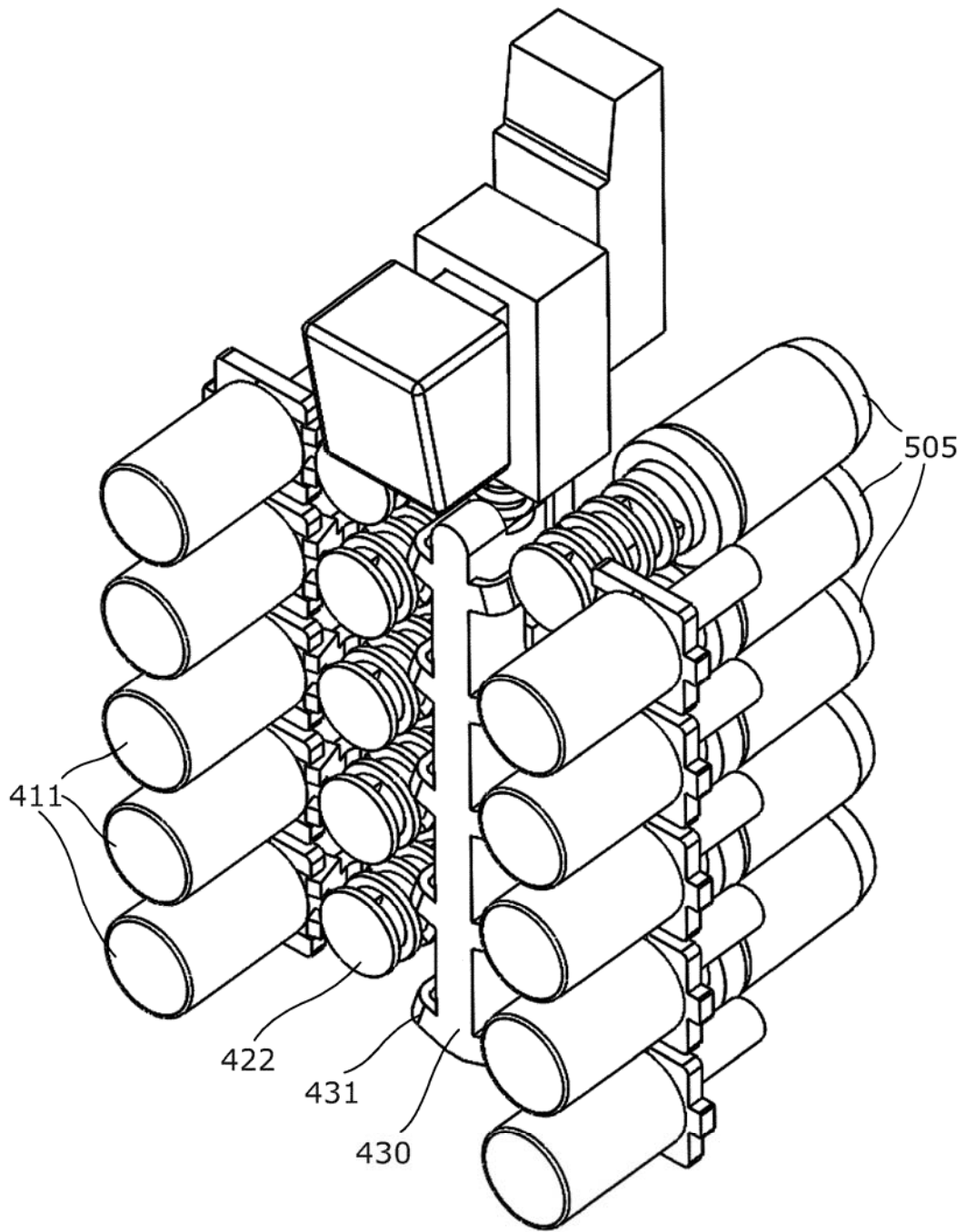


Figura 16

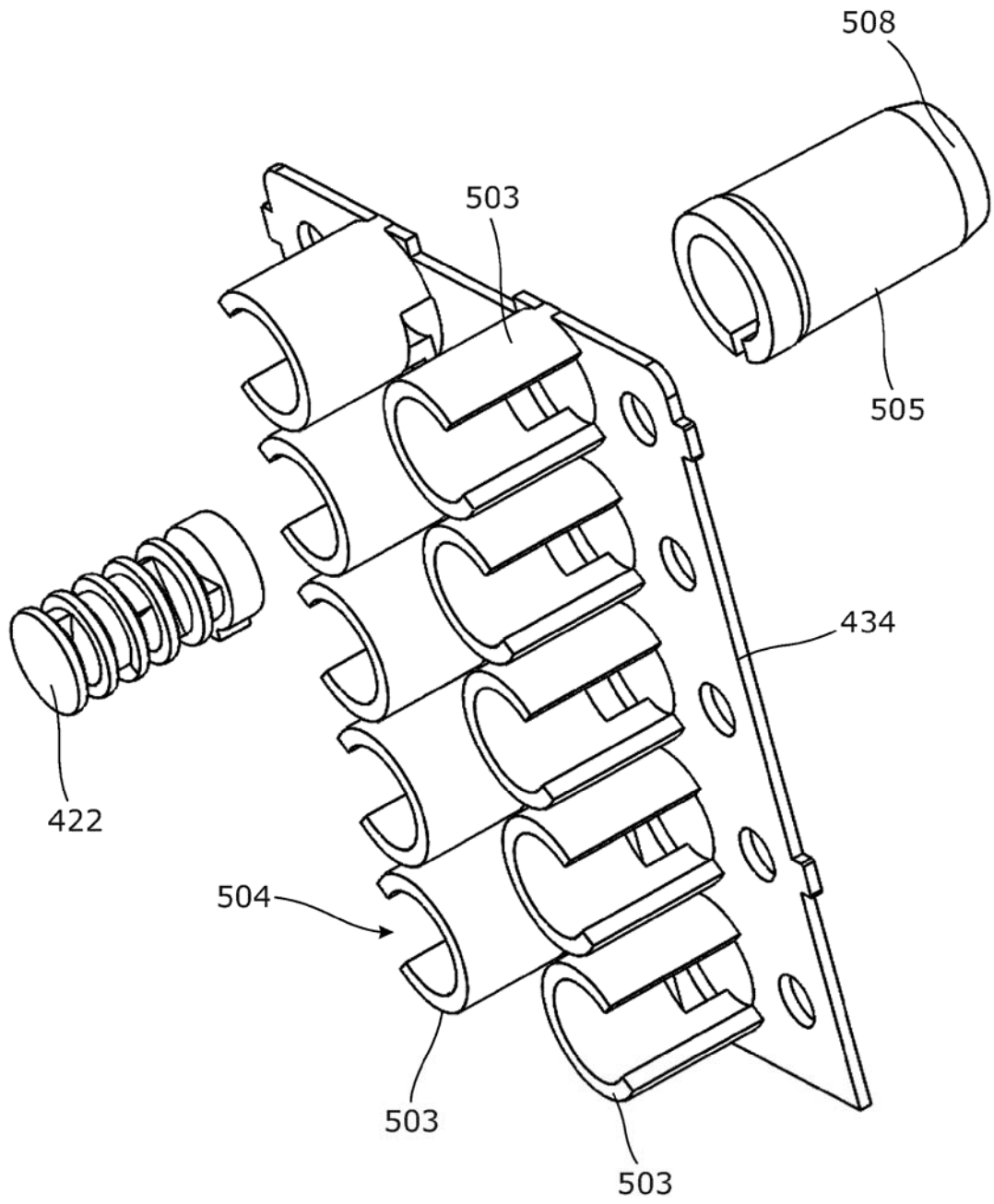


Figura 17

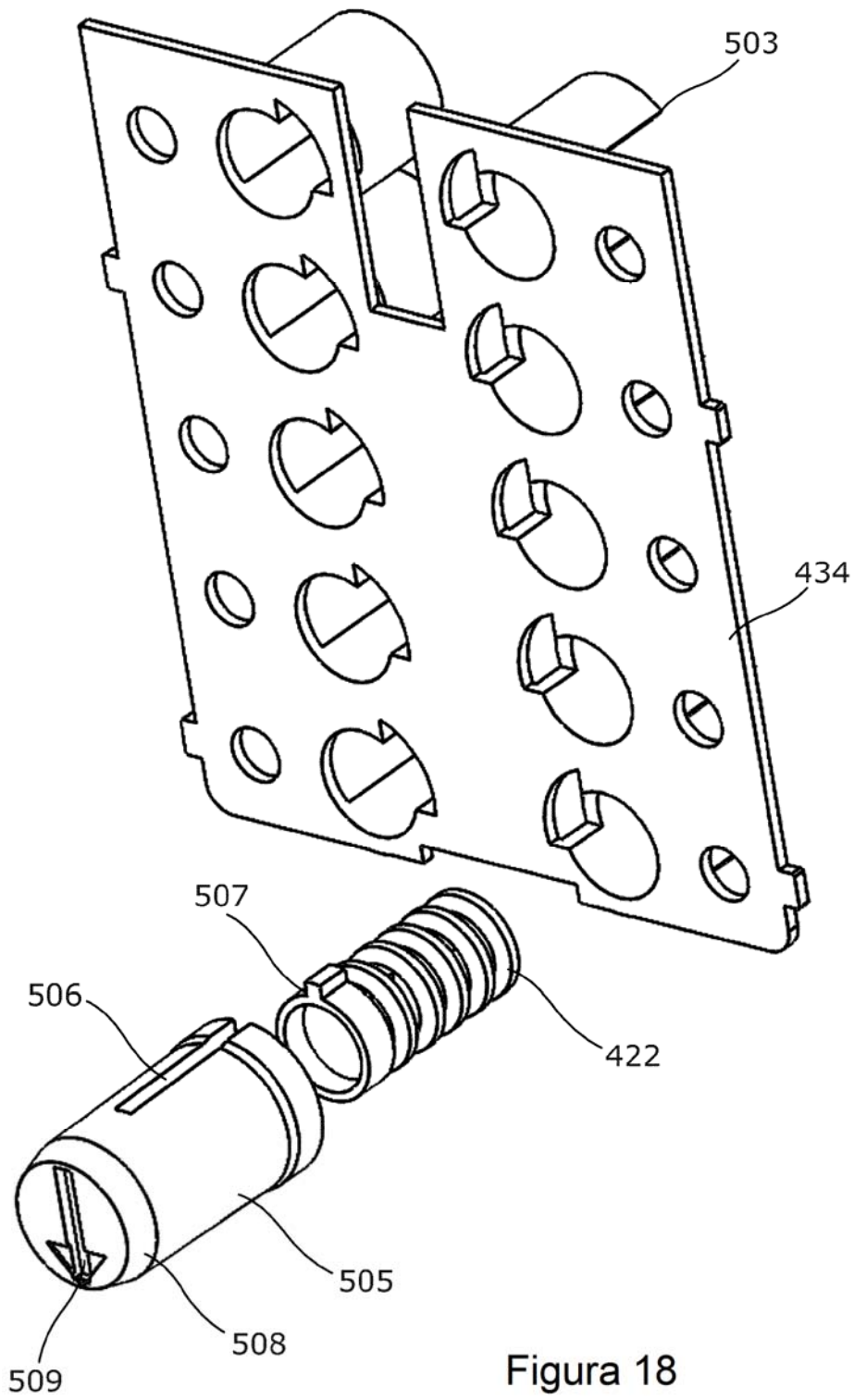
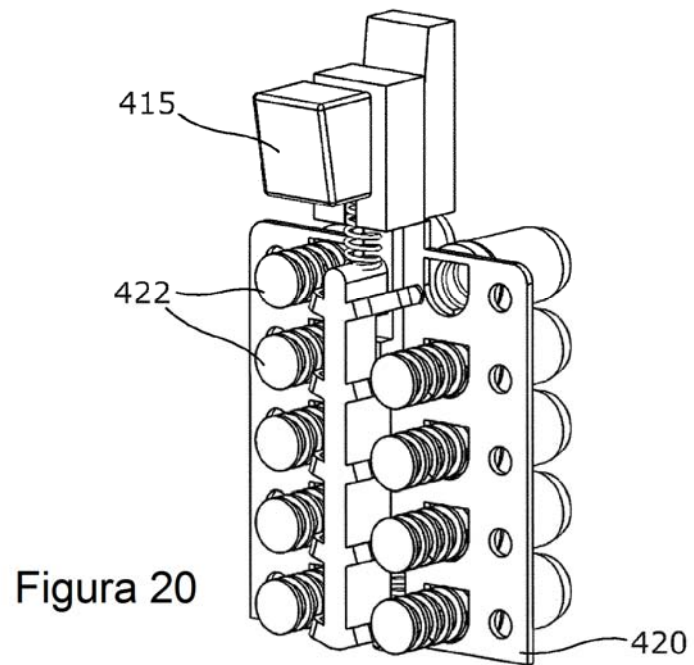
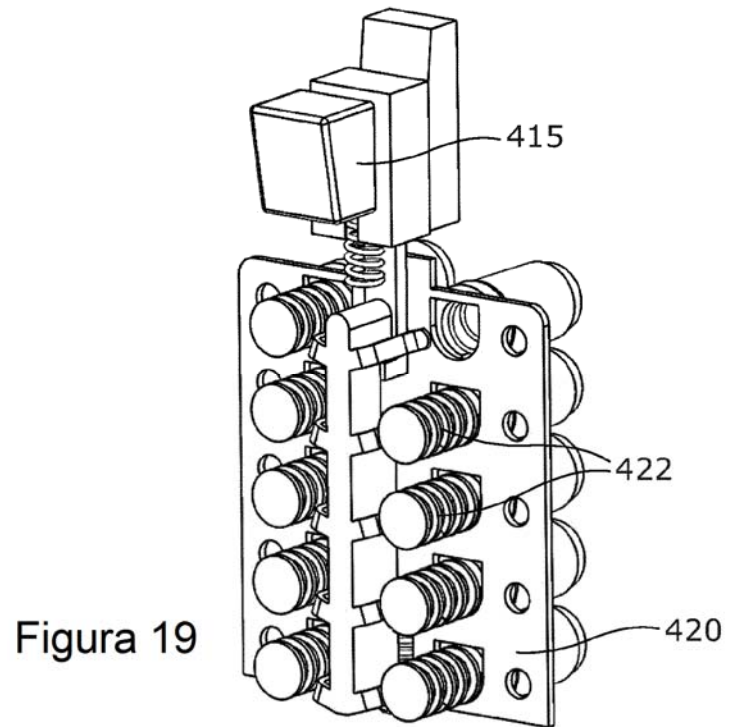


Figura 18



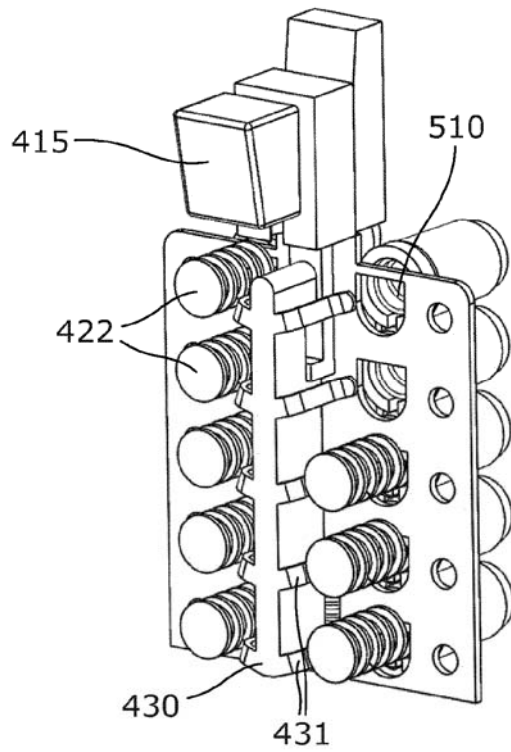


Figura 21

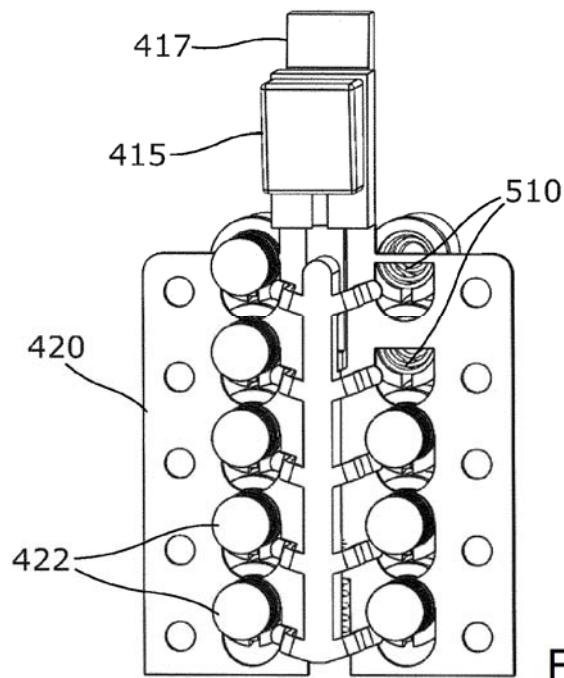
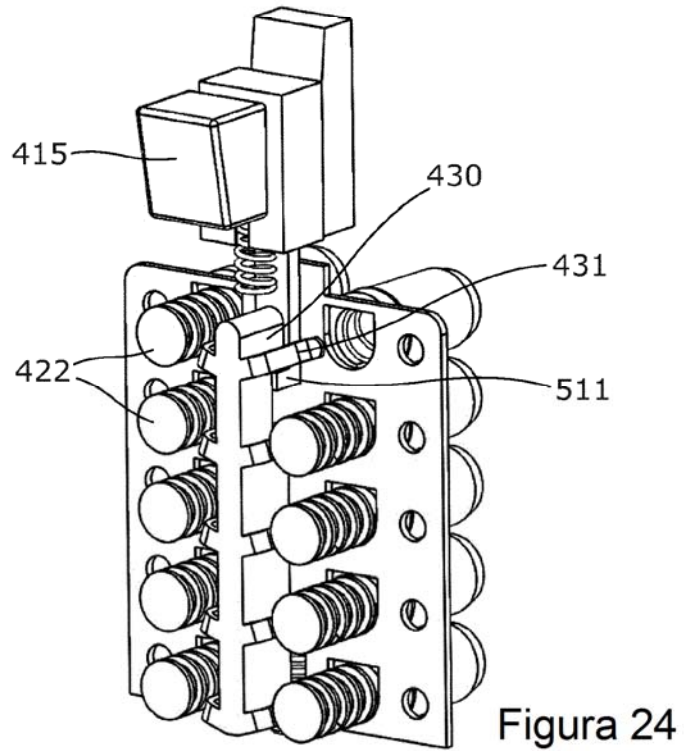
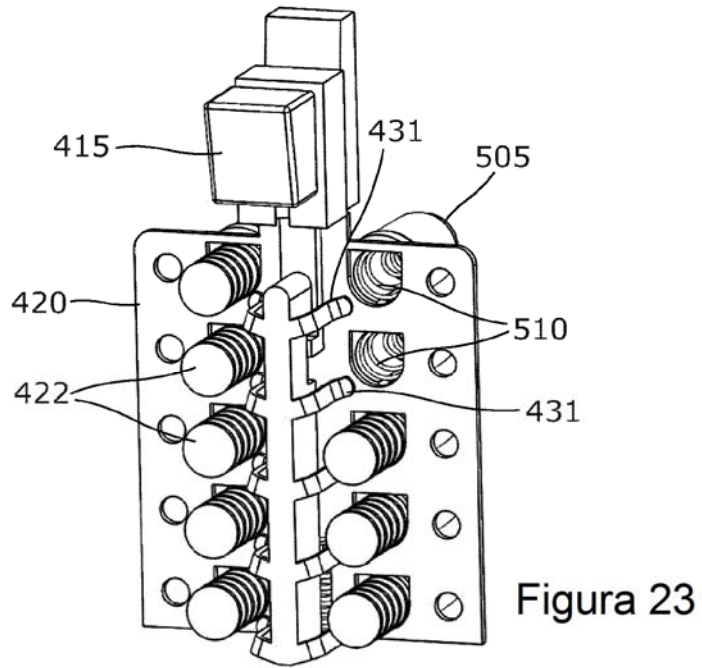


Figura 22



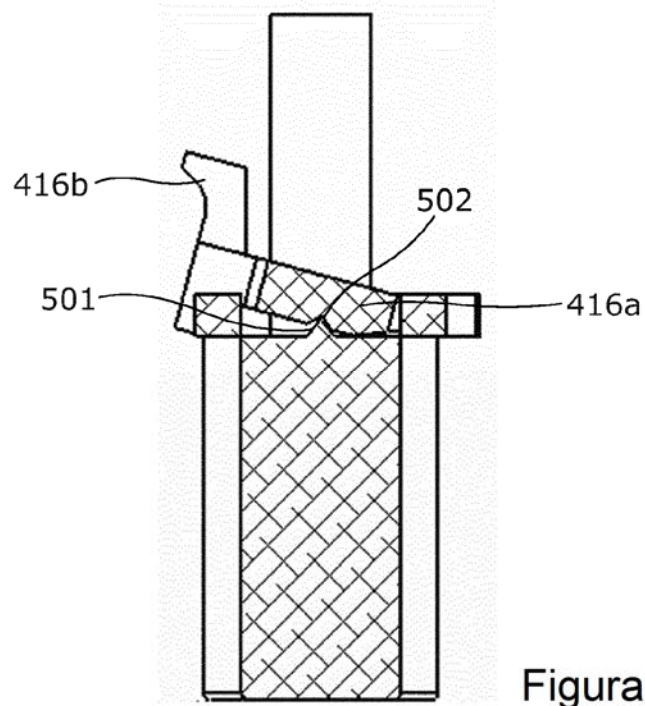


Figura 25

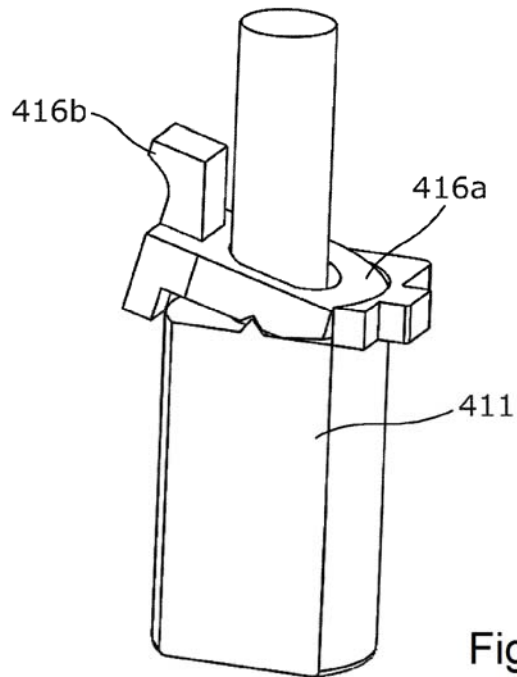


Figura 26