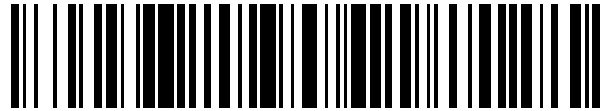


19



OFICINA ESPAÑOLA DE
PATENTES Y MARCAS

ESPAÑA



11 Número de publicación: **2 686 886**

21 Número de solicitud: 201700561

51 Int. Cl.:

B62J 1/00 (2006.01)

12

SOLICITUD DE PATENTE

A1

22 Fecha de presentación:

21.04.2017

43 Fecha de publicación de la solicitud:

22.10.2018

71 Solicitantes:

**GARCIA RODRÍGUEZ, Juan Pedro (100.0%)
Av. Alfonso VIII, 9, 5º C
10600 Plasencia (Cáceres) ES**

72 Inventor/es:

GARCIA RODRÍGUEZ, Juan Pedro

54 Título: **Sillín para prevenir lesiones derivadas del uso del sillín de planta triangular habitualmente usado en bicicletas**

57 Resumen:

Sillín para prevenir lesiones derivadas del uso del sillín de planta triangular habitualmente usado en bicicletas.

La invención enunciada se refiere a un sillín compuesto por dos superficies de asiento (1 y 1') horizontales o ligeramente inclinadas unidas a un conjunto de piezas y elementos los cuales permiten su basculación. Sobre el mismo se apoyan únicamente los isquiones o isquiotibiales evitando así la compresión del tejido blando central. Esto previene lesiones tales como la inflamación de la próstata por compresión, mala nutrición vascular y nerviosa, que actualmente implica el uso brusco o prolongado de la bicicleta por el uso de sillines triangulares convencionales.

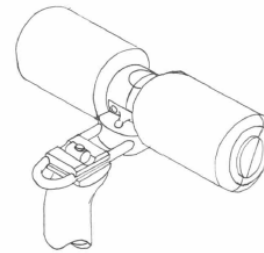


FIG. 1

ES 2 686 886 A1

DESCRIPCIÓN

Sillín para prevenir lesiones derivadas del uso del sillín de planta triangular habitualmente usado en bicicletas.

5

Sector de la técnica

La invención enunciada se encuadra dentro del sector destinado al uso de sillines de planta triangular convencionales para bicicletas tanto para un uso profesional o aficionado.

10

Concretando más el campo al que va dirigido, la invención enunciada se encuadra en el apartado destinado de forma concreta a la prevención de sintomatología y/o lesiones derivadas del uso de los tradicionales sillines de planta triangular.

15

Estado de la técnica

Existen en la actualidad diferentes tipos de sillines orientados a diferentes edades y sexos pero todos ellos generan un apoyo "aleatorio" respecto al apoyo anatómico y fisiológicamente correcto (sobre los isquiones).

20

Se han diseñado algunos que pretenden eliminar la compresión de la próstata en caso de los varones y descomprimir la vagina, pero esto no se consigue y menos de forma efectiva y continuada tras cierto tiempo pedaleando en el caso de las bicicletas.

25

Además de esto son rígidos o como mucho disponen de unos resortes a modo de amortiguación. Sin embargo carecen de movimiento o de "articulaciones" que permitan el natural movimiento de la cadera y por consiguiente de los isquiones (anatómicamente, son la zona para un apoyo fisiológicamente correcto).

30

Objeto de la invención

A tenor de lo expuesto en el Estado de la Técnica, el correcto apoyo isquiático y el consiguiente movimiento libre de la cadera requiere una nueva geometría que limite el apoyo fuera de lo anatómico y fisiológico así como una articulación que permita el movimiento natural de la pelvis durante la pedalada.

35

Otro inconveniente de estos sillines convencionales es que ante un obstáculo o "bache" que no se pueda evitar durante un paseo en bici, implica un impacto "contundente" en una zona de tejido blando que de por sí debería estar descomprimida y la cual, con los sillines de forma triangular, no lo está.

40

El hábito de no hacer ejercicio conlleva un estilo de vida insalubre, pero simplemente el hecho de hacer deporte de forma impulsiva y no progresiva ni continua favorece que aparezca una lesión pudiendo ser incluso patológica.

45

La invención enunciada pretende aportar una solución al problema expuesto en los párrafos anteriores aportando un sillín de distinta geometría y con una libertad de movimiento que previene lesiones al no comprimir una zona de tejido blando que afecta a hombres y a mujeres con lesiones como la compresión y/o atrapamiento brusco y/o prolongado del nervio pudiendo inflamación de la próstata, infecciones etc.

50

Descripción de la invención

5 El sillín para prevenir lesiones derivadas del uso del sillín de planta triangular habitualmente usado en bicicletas comprende unas zonas de contacto para los isquiones dispuestas de forma simétrica respecto al plano común que atraviesa el cuadro y la tija del sillín. Se encuentra caracterizado por que dichos apoyos tienen la posibilidad de bascular y girar parcialmente en su conjunto mediante un sistema de resorte o silentblock articulado, permitiendo así el acompañamiento a los isquiones en su balanceo fisiológico durante la acción de pedaleo.

10 Se caracteriza también porque dichas zonas de apoyo isquiático están conformadas o recubiertas por un material el cual permite un cómodo reparto del peso en los isquiones así como una rigidez, elasticidad y suficiente robustez, para que la cadera del usuario se encuentre estable.

15 Breve descripción de los dibujos

Con el fin de no pretender limitar dicha invención en su variedad de realización, la cual dependerá de las circunstancias impuestas por el mercado, a continuación se ilustra una forma preferida de realización.

20 Figura 1.- Representa una vista en perspectiva del sillín montado sobre la tija de una bicicleta.

Figura 2.- Representa una vista en explosión de las partes que conforman el sillín.

25 Figura 3.- Representa una vista en sección de las partes que conforman el sillín montado sobre la tija.

Descripción de una forma de realización preferida

30 Con referencia a las figuras anexas, atendiendo a la numeración reflejada en ellas y en una realización preferida de la invención pero no limitada, el sillín para prevenir lesiones derivadas del uso del sillín de planta triangular habitualmente usado en bicicletas comprende dos superficies de asiento (1 y 1') horizontales o ligeramente inclinadas con forma geométrica preferida cilíndrica fijadas a un cuerpo de unión (2) por sendos tornillos (8) o formando parte del mismo. En la parte central de dicho cuerpo de unión (2) se acoplan de forma preferida uno o 35 varios silentblocks (3 y 3') o elementos similares. Dicho cuerpo de unión (2) apoya a su vez sobre una pieza base (4) la cual es atravesada junto con el cuerpo de unión (2) y los silentblocks (3 y 3') o similares por un tornillo estabilizador (5). El citado tornillo estabilizador (5) rosea sobre una tuerca de cierre (6) obteniendo así una seguridad y una regulación de presión 40 sobre los silentblocks (3 y 3').

La pieza base (4) es atravesada horizontalmente por una segunda pieza (9) realizada en forma preferida de horquilla conformando así una función de acople universal para las tijas (13) presentes en las bicicletas.

45 El cuerpo de unión (2) forma una articulación con la pieza base (4) mediante un elemento de apoyo (7) fijado al mismo bien de forma solidaria con los tornillos de fijación de las superficies de asiento (1 y 1'), bien mediante soldadura o bien siendo parte del mismo al objeto de limitar el movimiento de balanceo del conjunto.

50 Las superficies de asiento (1 y 1') disponen de sendas zonas de contacto (10 y 10') realizadas de un material polímero elástico o similar disponiendo en sus extremos, de forma preferida, de sendos tapones (11 y 11') con funciones de cierre.

El cuerpo de unión (2) presenta en el alojamiento de la tuerca de cierre (6), de forma preferida, un tapón (12) con funciones de embellecedor y a su vez ocultador de la tuerca citada.

REIVINDICACIONES

- 5 1. Sillín para prevenir lesiones derivadas del uso del sillín de planta triangular habitualmente usado en bicicletas, conformado para ser acoplado a las tijas (13) presentes en las mismas, caracterizado por que comprende.
- Dos superficies de asiento (1 y 1') horizontales o ligeramente inclinadas con forma preferida cilíndrica fijadas o formando parte de un cuerpo de unión (2).
 - 10 - Uno o varios silentblocks (3 y 3') o similares acoplados al cuerpo de unión (2).
 - Un elemento de apoyo (7) fijado o formando parte del cuerpo de unión (2).
 - Una pieza base (4) sobre la que descansa el cuerpo de unión (2).
 - 15 - Un tornillo estabilizador (5) con tuerca de cierre (6) el cual une atravesándolos el cuerpo de unión (2), los silentblocks (3 y 3') o similares y la pieza base (4).
 - 20 - Una pieza de acople (9) con forma preferida de horquilla de la pieza base (4) a las tijas (13) presentes en las bicicletas.
- 25 2. Sillín para prevenir lesiones derivadas del uso del sillín de planta triangular habitualmente usado en bicicletas según la reivindicación 1, caracterizado porque al menos un silentblock (3') o similar se dispone entre la pieza base (4) y el cuerpo de unión (2) los cuales junto con el elemento de apoyo (7) permiten un movimiento de balanceo y giro parcial.
- 30 3. Sillín para prevenir lesiones derivadas del uso del sillín de planta triangular habitualmente usado en bicicletas según las reivindicaciones 1 y 2, caracterizado por que el elemento de apoyo (7) y la pieza base (4) forman una articulación al objeto de limitar el movimiento de balanceo del conjunto.
- 35 4. Sillín para prevenir lesiones derivadas del uso del sillín de planta triangular habitualmente usado en bicicletas según la reivindicación 1, caracterizado por que el apriete del tornillo estabilizador (5) con la tuerca de cierre (6) permite y regula el balanceo de las superficies de asiento (1 y 1').
- 40 5. Sillín para prevenir lesiones derivadas del uso del sillín de planta triangular habitualmente usado en bicicletas según la reivindicación 1, caracterizado por que la fijación de la pieza base (4) a las tijas (13) mediante la pieza de acople (9) permite al sillín ser instalado en un gran número de modelos de bicicleta.
- 45 6. Sillín para prevenir lesiones derivadas del uso del sillín de planta triangular habitualmente usado en bicicletas según la reivindicación 1, caracterizado por que las superficies de asiento (1 y 1') disponen de una zona de contacto (10 y 10') con el usuario conformadas de un material polímero elástico o similar.
- 50 7. Sillín para prevenir lesiones derivadas del uso del sillín de planta triangular habitualmente usado en bicicletas según las reivindicaciones 1 y 6, caracterizado por que la forma y disposición de las superficies de asiento (1 y 1'), el cuerpo de unión (2) y las zonas de contacto (10 y 10') presente en las mismas conforman una zona la cual evita el contacto de las partes genitales y/o perineales del usuario con el sillín.
8. Sillín para prevenir lesiones derivadas del uso del sillín de planta triangular habitualmente usado en bicicletas según reivindicaciones 1, 6 y 7, caracterizado porque su forma y

disposición permiten además que el usuario apoye su peso en el sillín sobre los isquiotibiales (músculatura motora posterior de las piernas) en lugar de sobre los isquiones.

- 5 9. Sillín para prevenir lesiones derivadas del uso del sillín de planta triangular habitualmente usado en bicicletas según las reivindicaciones 1, 2, 3, 4, 5, 6, 7 y 8, caracterizado porque permite un movimiento de balanceo de la zona sobre la que se apoya el peso y la cual puede regularse hasta desaparecer si así lo desea el usuario.
- 10 10. Sillín para prevenir lesiones derivadas del uso del sillín de planta triangular habitualmente usado en bicicletas según las reivindicaciones 1, 2, y 3, caracterizado porque el movimiento de balanceo y giro parcial se produce en la zona sobre la que apoyan los isquiones, a la vez que absorbe los impactos.

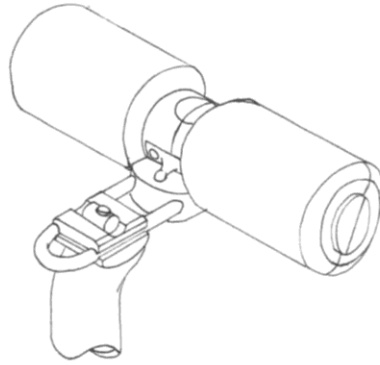


FIG. 1

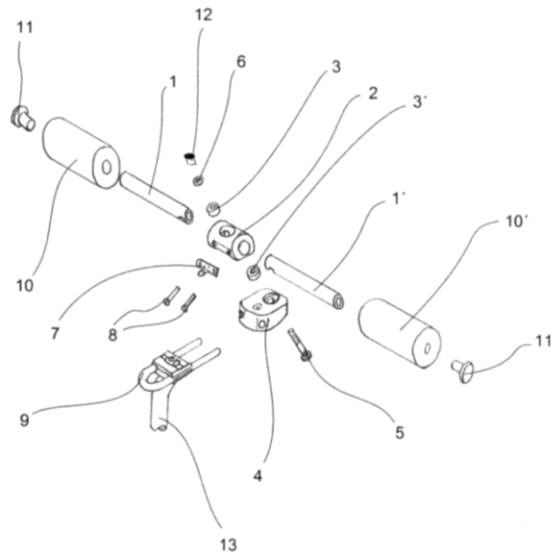


FIG. 2

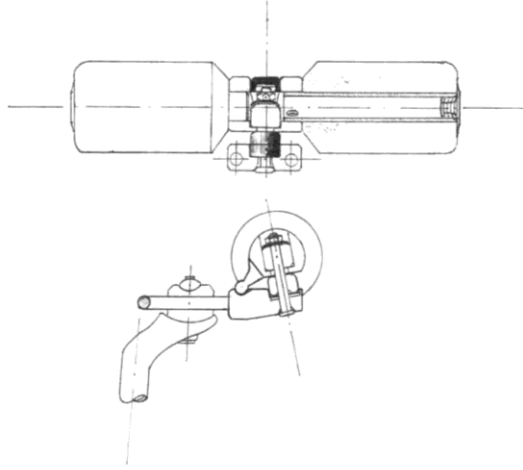


FIG. 3



- ②① N.º solicitud: 201700561
②② Fecha de presentación de la solicitud: 21.04.2017
③② Fecha de prioridad:

INFORME SOBRE EL ESTADO DE LA TECNICA

⑤① Int. Cl.: **B62J1/00** (2006.01)

DOCUMENTOS RELEVANTES

Categoría	⑤⑥ Documentos citados	Reivindicaciones afectadas
X	US 6074002 A (HANSEN JAMES E) 13/06/2000, Columna 3, línea 17 - columna 6, línea 48; figuras.	1-10
A	SK 500142012U U1 (MORGAW GROUP S R O) 03/05/2013, Resumen de la base de datos EPODOC. Recuperado de EPOQUE; figuras.	1, 2
A	US 4613187 A (GORDON JAMES F) 23/09/1986, Columna 4, línea 27 - columna 6, línea 53; figuras.	1-10
A	DE 99922 C (CARL RAUHE) 09/11/1897, Todo el documento.	1-10
A	GB 2354747 A (MORRIS STEPHEN ALEXANDER) 04/04/2001, Páginas 1 - 2; figuras.	1-10

Categoría de los documentos citados

X: de particular relevancia
Y: de particular relevancia combinado con otro/s de la misma categoría
A: refleja el estado de la técnica

O: referido a divulgación no escrita
P: publicado entre la fecha de prioridad y la de presentación de la solicitud
E: documento anterior, pero publicado después de la fecha de presentación de la solicitud

El presente informe ha sido realizado

para todas las reivindicaciones

para las reivindicaciones nº:

Fecha de realización del informe
31.01.2018

Examinador
G. Villarroel Álvaro

Página
1/2

Documentación mínima buscada (sistema de clasificación seguido de los símbolos de clasificación)

B62J

Bases de datos electrónicas consultadas durante la búsqueda (nombre de la base de datos y, si es posible, términos de búsqueda utilizados)

INVENES, EPODOC