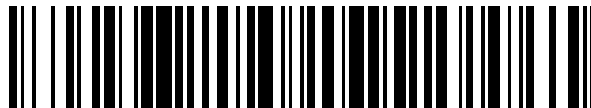


19



OFICINA ESPAÑOLA DE
PATENTES Y MARCAS

ESPAÑA



11 Número de publicación: **2 687 120**

51 Int. Cl.:

A01C 7/04

(2006.01)

12

TRADUCCIÓN DE PATENTE EUROPEA

T3

96 Fecha de presentación y número de la solicitud europea: **20.10.2009** **E 16201380 (9)**

97 Fecha y número de publicación de la concesión europea: **01.08.2018** **EP 3172956**

54 Título: **Disposición de un dispositivo de medida de semillas en una máquina agrícola**

30 Prioridad:

18.11.2008 SE 0802417

45 Fecha de publicación y mención en BOPI de la traducción de la patente:

23.10.2018

73 Titular/es:

VÄDERSTAD HOLDING AB (100.0%)

Box 167

590 21 Väderstad, SE

72 Inventor/es:

GILSTRING, GERT

74 Agente/Representante:

FÚSTER OLAGUIBEL, Gustavo Nicolás

ES 2 687 120 T3

Aviso: En el plazo de nueve meses a contar desde la fecha de publicación en el Boletín Europeo de Patentes, de la mención de concesión de la patente europea, cualquier persona podrá oponerse ante la Oficina Europea de Patentes a la patente concedida. La oposición deberá formularse por escrito y estar motivada; sólo se considerará como formulada una vez que se haya realizado el pago de la tasa de oposición (art. 99.1 del Convenio sobre Concesión de Patentes Europeas).

DESCRIPCIÓN

Disposición de un dispositivo de medida de semillas en una máquina agrícola

5 Campo de la técnica

La invención se refiere a una máquina agrícola según el preámbulo de la reivindicación 1.

Antecedentes

10

Una máquina agrícola de tipo para plantar es conducida, normalmente remolcada por un tractor, a través del terreno que se va a sembrar, y dispone de una pluralidad de unidades de perforación distribuidas en la dirección lateral de la máquina, cada una de dichas unidades de perforación está dispuesta para formar un surco perforado en la dirección de desplazamiento de la máquina y, mediante un dispositivo especial, colocar una fila de semillas en el surco perforado. Para proporcionar buenas oportunidades para el cultivo y la cosecha, es importante que las semillas se coloquen a una distancia constante y uniforme entre sí. También existe un deseo de poder mantener una elevada velocidad de movimiento al sembrar, ya que de ese modo se disminuye el tiempo necesario.

15

20

El documento US 4.459.979 describe un dispositivo de medida de semillas para un dispositivo plantador que tiene unidades de perforación, cada una de las cuales tiene dos discos rotativos inclinados en direcciones opuestas para la formación de un surco perforado, donde dichas unidades de perforación pueden desplazarse verticalmente con relación al bastidor del dispositivo plantador. Los dispositivos de medida de semillas, cada uno de los cuales está conectado de manera fija a una unidad de perforación respectiva, están dispuestos individualmente para distribuir una semilla cada vez al surco perforado respectivo. La recepción de la semilla en el elemento de medida de semillas se efectúa mediante una presión positiva en el lado de la semilla del elemento de medida de semillas. La presión positiva es separada por una junta de cepillo, así como una junta baffle del área en la que la semilla se libera del elemento de medida de semillas para caer a través de una tolva de semillas hacia el surco perforado únicamente debido a la gravedad. Se pueden encontrar antecedentes similares en el documento US 3.888.387 y US 4.356.934.

25

30

En soluciones de este tipo, descritas en el documento anterior, no es infrecuente obtener una distribución de distancias no uniforme de las semillas a lo largo del surco perforado, particularmente cuando la máquina funciona a velocidades relativamente altas. La distribución no uniforme es provocada por el hecho de que la semilla es liberada a una velocidad inicial desde el elemento de medida de semillas para caer por gravedad a la tolva de semillas y deslizar a lo largo de la misma hasta caer en el surco perforado en el terreno. Cuando la semilla se libera del elemento de medida de semillas, existe una variación en la velocidad inicial de la semilla en dirección al terreno que depende de los movimientos verticales de la unidad de perforación y por tanto del dispositivo de medida de semillas cuando se desplaza sobre las irregularidades del terreno. La variación en la velocidad inicial da como resultado una variación en el tiempo de transporte de la semilla desde el elemento de medida de semillas al surco perforado.

35

40

El documento SE 0700529 (WO 2008/108732 A1) muestra una solución en la que, mediante la variación de la velocidad de rotación del elemento de medida de semillas dependiendo de los movimientos verticales del dispositivo de medida de semillas, disminuye la variación de la velocidad inicial.

45

Otro factor de variación del tiempo de transporte es que ciertas semillas botan contra la pared de la tolva de semillas, por un lado, dependiendo de los movimientos verticales de la tolva de semillas cuando se desplaza sobre las irregularidades del terreno, y por otro lado dependiendo de una variación en el ángulo de caída de la semilla, en la caída libre hacia la tolva de semillas. Variaciones en el tiempo de transporte desde el dispositivo de medida de semillas al surco perforado dan como resultado una distribución de distancias no uniforme de las semillas a lo largo del surco perforado.

50

Problemas como los descritos anteriormente relativos a la distribución de distancias no uniforme de las semillas en el surco perforado pueden implicar que la velocidad de movimiento al sembrar deba mantenerse relativamente baja.

Resumen

55

Un objetivo de la invención es disminuir el tiempo de consumo durante la siembra mediante una máquina agrícola de tipo plantador.

60

Otro objetivo de la invención es permitir mayores velocidades de movimiento al sembrar mediante una máquina agrícola de tipo plantador.

Otro objetivo de la invención es proporcionar un posicionamiento de las semillas de distancia uniforme en el surco perforado por una máquina agrícola del tipo plantador.

Otro objetivo de la invención es proporcionar un posicionamiento de las semillas de distancia uniforme en el surco perforado por una máquina agrícola del tipo plantador, también a velocidades relativamente altas de la máquina agrícola.

5 Dichos objetivos se consiguen mediante una máquina agrícola de la clase indicada a modo de introducción, teniendo la línea de medida de semillas una entrada en la cámara con el propósito de crear, mediante dicha presión positiva en la cámara, un flujo de aire para el transporte de las semillas desde la cámara a través de dicha línea de medida de semillas hasta el surco perforado.

10 El uso de la presión positiva que crea una diferencia de presión para la recepción y atrapamiento de las semillas en el elemento de medida de semillas para crear un flujo de aire en la línea de medida de semillas, se permite un transporte de semillas más rápido desde el elemento de medida de semillas al surco perforado.

15 La invención implica que la variación de la velocidad vertical del dispositivo de medida de semillas afecte a la distribución de la distancia en el surco perforado de una manera muy limitada, ya que la distancia de caída y por tanto el tiempo de caída de la semilla con la que se libera la semilla del elemento de medida de semillas hasta que la semilla es acelerada por el flujo de aire a través de la entrada de dicha línea de medida de semillas puede hacerse muy corta. Por tanto, la variación de la velocidad inicial de las diferentes semillas en la entrada de la línea de medida de semillas como consecuencia de la variación de la velocidad vertical de la unidad de perforación debido a irregularidades en el terreno cuando se conduce sobre el terreno se hace mínima. Además, la velocidad de transporte de la semilla en la línea de medida de semillas es muchas veces mayor que la perturbación debido a la velocidad vertical superpuesta de la línea de medida de semillas debido a la velocidad vertical de la unidad de perforación cuando se conduce sobre el terreno.

25 La invención implica también que problemas conocidos con botes en la línea de medida de semillas se reducen considerablemente aquí debido a que la corriente de aire controla la dirección de movimiento de la semilla hacia la entrada de la línea de medida de semillas y más adelante a través de la línea de medida de semillas. Esto permite unas menores dimensiones internas de la línea de medida de semillas y una velocidad de semilla más elevada. Esta combinación permite además que los ángulos de bote en la línea de medida de semillas se hagan más pequeños.

30 La invención implica además que el transporte por aire de semillas a través de la línea de medida de semillas, desde el elemento de medida de semillas en el dispositivo de medida de semillas al surco perforado, se produzca muy rápidamente en comparación con la caída libre. Este tiempo de transporte puede típicamente ser tan corto como aproximadamente 0,08 segundos. Este corto tiempo significa que la variación de velocidad que tienen diferentes semillas en un transporte por flujo de aire debido a diferentes factores tales como la orientación de la semilla con relación a la dirección de la corriente de aire, la distancia de la semilla hasta la pared donde la velocidad del aire es menor, la fricción de la semilla contra la pared, etc., no afecta adversamente al intervalo de tiempo entre dos semillas y de ese modo tampoco afecta adversamente a la distribución de distancia en el surco perforado.

40 La entrada de la línea de medida de semillas está preferiblemente dispuesta muy cerca de un área de recepción en un lado de transporte de semillas del elemento de medida de semillas. De este modo, puede minimizarse la distancia de caída y por tanto el tiempo de caída de la semilla desde el momento en que la semilla se libera del elemento de medida de semillas hasta la entrada de la línea de medida de semillas.

45 Preferiblemente, la línea de medida de semillas tiene una dirección de entrada que tiene un ángulo con respecto un plano, donde el plano es tangente al lado de transporte de semillas del elemento de medida de semillas en la parte medida del área de recepción, estando el ángulo dentro de un intervalo de entre 10° y 50°, preferiblemente entre 20° y 40°. Las pruebas muestran que un ángulo de esencialmente 30° proporciona resultados favorables.

50 El elemento de medida de semillas tiene una forma rotacionalmente simétrica alrededor de un eje de rotación, donde los orificios/cavidades están distribuidos de manera equidistante unos de otros a lo largo de un círculo de paso concéntrico con el eje de rotación.

55 Preferiblemente, otro ángulo entre la dirección de entrada de la línea de medida de semillas proyectado sobre un plano que es tangente al lado de transporte de semillas del elemento de medida de semillas en la parte media del área de recepción y una línea en dicho plano, siendo dicha línea tangente al círculo de paso, está dentro de un intervalo de entre 0° y 30°. Preferiblemente, dicho ángulo es esencialmente 0°, de modo que se mantiene bajo el riesgo de perturbaciones en el movimiento de la semilla desde el elemento de medida de semillas a la línea de medida de semillas al minimizarse el cambio de dirección del movimiento de la semilla.

60 Preferiblemente, el elemento de medida de semillas tiene una porción en la que están dispuestos los orificios/cavidades, cuya sección transversal tiene otro ángulo con el eje de rotación en el círculo de paso donde el ángulo está dentro de un intervalo de entre 45° y 135°. De este modo, el elemento de medida de semillas puede hacerse cónico en dicha porción. Un ángulo menor de 90° implica que la dirección de movimiento de la semilla puede mantenerse tan inalterada como sea posible a partir del elemento de medida de semillas y más allá a través de la línea de medida de semillas. Un ángulo mayor de 90° significa que el lado de semilla de dicha porción forma una superficie cónica interior que simplifica la

agitación en el volumen de la semilla. Si el ángulo se selecciona en lugar de ello para que sea 90°, el elemento de medida de semillas puede formarse como un disco de medida de semillas, que proporciona un diseño simple y fiable.

5 El dispositivo de medida de semillas tiene un medio de equalización de presión en el área de recepción, preferiblemente en forma de rodillo, con el propósito de, en el área de recepción, eliminar las diferencias de presión entre orificios/cavidades y de ese modo la fuerza de atrapamiento de la semilla.

10 El dispositivo de medida de semillas tiene un rodillo de soporte en el lado de transporte de semillas del elemento de medida de semillas configurado para soportar el elemento de medida de semillas. Por consiguiente, las fuerzas de compresión que los medios de equalización de presiones aplican sobre el exterior del elemento de medida de semillas pueden contrarrestarse, así como puede evitarse que el lado de transporte de semillas del elemento de medida de semillas entre en contacto con la entrada de la línea de medida de semillas. De este modo, el elemento de medida de semillas puede disponerse lo más cerca posible de la entrada de dicha línea de medida de semillas sin que el elemento de medida de semillas toque la entrada.

15 Preferiblemente, la entrada de la línea de medida de semillas está dispuesta de manera esencialmente alineada con el eje de rotación del elemento de medida de semillas. Esta posición es ventajosa debido a que una semilla que se ha liberado del elemento de medida de semillas justo en una posición opuesta a los medios de equalización de presión caerá, incluso si la distancia de caída es corta, por el efecto de la gravedad, en la dirección recta directamente hacia la entrada de la línea de medida de semillas.

20 Preferiblemente, la dirección de entrada de la línea de medida de semillas se extiende esencialmente en un plano vertical.

25 La línea de medida de semillas preferiblemente tiene una entrada y una salida que están fijadas una con relación a otra.

30 Preferiblemente, la línea de medida de semillas tiene una forma de arco fija con relación al dispositivo de soporte y el dispositivo de medida de semillas de la unidad de perforación. De este modo, el riesgo de rebote se reduce aún más por el hecho de que la semilla debido a la fuerza centrífuga en la mayor medida posible seguirá un lado de la pared interior de la línea de medida de semillas, concretamente el lado de la pared que está más lejos del centro del radio de curvatura de dicha forma de arco.

35 Preferiblemente, la línea de medida de semillas consiste en una porción de entrada, una porción de salida, así como una línea de semillas que tiene una forma de arco en un plano en toda la longitud de la misma, de modo que el patrón de fuerza desde la línea de semillas sobre la semilla puede mantenerse relativamente uniforme durante todo el transporte.

40 La línea de semillas tiene preferiblemente una forma de arco en un plano con un radio de curvatura constante en toda su longitud, alternativamente una forma de arco en un plano con un radio de curvatura que cambia de manera continua en toda su longitud, que proporciona una pequeña diferencia en el patrón de fuerza donde no puede conseguirse un radio constante debido a otros motivos, como por ejemplo debido a consideraciones de espacio. Además, la alteración continua del radio puede adaptarse a la aceleración de la semilla a través de la línea de semillas con el propósito de conseguir una fuerza uniforme a lo largo de todo el transporte, aplicando alternativamente una fuerza retardante cerca de la salida.

45 **Breve descripción de las figuras**

La invención se describirá con mayor detalle más adelante, haciéndose referencia a los dibujos, en los que:

50 La Fig. 1 muestra una vista en perspectiva de un plantador, visto de manera oblicua desde arriba y de manera oblicua desde detrás, de acuerdo con una realización de la invención.

La Fig. 2 muestra una vista lateral de una unidad de perforación comprendida en el plantador de la Fig. 1.

55 La Fig. 3 muestra una vista en perspectiva de una primera realización de un dispositivo de medida de semillas comprendido en la unidad de perforación de la Fig. 2.

60 La Fig. 4 muestra una sección A-A perpendicular al eje de rotación del elemento de medida de semillas de la primera realización del dispositivo de medida de semillas de acuerdo con la Fig. 3.

La Fig. 5a muestra una sección B-B a través del eje de rotación del elemento de medida de semillas de la primera realización del dispositivo de medida de semillas de acuerdo con la Fig. 3.

65 La Fig. 5b muestra una sección C-C a través de la entrada de la segunda línea de medida de la primera realización del dispositivo de medida de semillas de la Fig. 3.

La Fig. 6 muestra una sección vertical D-D, paralela a la dirección de desplazamiento del plantador, de una segunda realización de un dispositivo de medida comprendido en la unidad de perforación de la Fig. 2.

5 La Fig. 7a muestra una sección vertical E-E, perpendicular a la dirección de desplazamiento del plantador, de la segunda realización del dispositivo de medida de semillas de la Fig. 6.

La Fig. 7b muestra una sección vertical F-F, perpendicular a la dirección de desplazamiento del plantador, de la segunda realización del dispositivo de medida de semillas de la Fig. 6.

10 La Fig. 8 muestra una vista lateral de una unidad de perforación comprendida en el plantador de la Fig. 1 que tiene una tercera realización de un dispositivo de medida de semillas.

Descripción detallada

15 La Fig. 1 muestra una vista en perspectiva de una máquina agrícola 1 en forma de un plantador de acuerdo con una realización de la invención. El plantador 1 comprende varias, en este ejemplo ocho, unidades de perforación 2, cada una de las cuales está fijada a un miembro estructural 3 que comprende una viga de acero transversal. El plantador está, por medio de un miembro de fijación 5 dispuesto en un extremo libre de un componente estructural longitudinal 4, dispuesto para acoplarse detrás de un vehículo de tracción y propagarse en una dirección indicada por la flecha F en la Fig. 1. Durante el movimiento de la máquina 1 a lo largo del terreno que se va a sembrar, cada una de las unidades de perforación 2 está dispuesta para formar un surco perforado en la dirección de desplazamiento de la máquina, para colocar una semilla cada vez a lo largo del surco perforado para formar una fila de semillas en la dirección de desplazamiento F de la máquina, así como para cerrar el surco perforado. También se muestra un miembro de creación de presión, aquí en la forma de un ventilador 880.

25 La Fig. 2 muestra una vista lateral de una de las unidades de perforación 2. Por medio de un dispositivo de conexión 6 que se describe con mayor detalle más adelante, ésta está conectada de manera móvil con el miembro estructural transversal 3. La unidad de perforación 2 comprende un contenedor de semillas 7 que se comunica con un dispositivo de medida de semillas 8 que se describe con mayor detalle más adelante y que está dispuesto para, a través de una línea de medida de semillas 812 (representada en la Fig. 2 mediante líneas discontinuas), distribuir semillas una a una a un surco perforado 9a en el terreno 9.

30 La unidad de perforación 2 comprende un dispositivo de soporte 21 al que está conectado de manera fija el dispositivo de medida 8, y sobre el que un medio de formación de surco perforado, que comprende dos discos 10 rotativos (solo uno de los cuales es visible en la Fig. 2), está montado y dispuesto para formar el surco perforado 9a. En este ejemplo, los discos 10 están dispuestos uno al lado del otro esencialmente en la misma posición en la dirección deseada de desplazamiento F de la máquina. Los discos 10 pueden, sin embargo, alternativamente estar desplazados mutuamente en la dirección de desplazamiento. Los discos 10 están mutuamente inclinados y orientados de modo que divergen mutuamente hacia atrás y hacia arriba. Cuando se utiliza la máquina, los discos 10 se disponen para penetrar parcialmente de manera rotativa en el terreno hasta una profundidad D de siembra ajustable, y debido a dicha divergencia mutua desplazan el terreno hacia los lados para la formación del surco perforado 9a, estando una boca o salida 819 inferior de la línea de medida de semillas 812 situada inmediatamente detrás del lugar de contacto de los discos 10 con el terreno 9. La divergencia mutua hacia atrás y hacia arriba de los discos 10 significa que su periferia está lo más cerca posible entre sí en el área en que penetran en el terreno.

45 Un miembro de protección 817 mantiene y protege la salida 819 de la línea de medida de semillas contra el desgaste. El miembro de protección 817 puede por sí mismo constituir también una parte integrada de la propia salida 819. El miembro de protección 817 también forma la parte inferior del surco perforado 9a. Una rueda de presión 12 disminuye la velocidad de la semilla a cero con relación al terreno y presiona la semilla contra la parte inferior del surco perforado.

50 Toda la línea de medida de semillas 812 que lleva la semilla desde el dispositivo de medida de semillas 8 al surco perforado 9a se describe en este documento de manera que consiste en diferentes porciones tales como, por ejemplo, una entrada 814, una porción de conexión 815, una línea de semillas 816 y una salida 819. La línea de medida de semillas 812 puede por supuesto tener otra división de las partes incluidas o consistir en una única parte para todas las funciones. La línea de semillas 816 puede estar fabricada a partir de una manguera o una tubería que tiene una forma recta de una rigidez adecuada y que está pensada para ser sujeta en posición con la forma correcta mediante puntos de fijación a la unidad de perforación 2. Alternativamente, la línea de semillas 816 tiene la forma correcta cuando está desmontada y en este caso puede tener una mayor rigidez. Preferiblemente, la línea de semillas 816 tiene un interior suave con una baja fricción, así como una sección transversal redonda del menor diámetro interior posible sin que las semillas se atasquen en la línea de semillas 816.

60 En este ejemplo, la unidad de perforación 2 comprende aquí también miembros de terminación 202, que no se describen con mayor detalle, dispuestos para cerrar el surco perforado 9a. La unidad de perforación 2 también puede comprender miembros de preparación no mostrados en las figuras.

65

La unidad de perforación 2 está dispuesta para ser soportada por dos ruedas de soporte 11, situadas a cada lado del par de discos 10, estando situados los ejes de rueda de las ruedas de soporte 11 algo por detrás de los ejes de disco en la dirección deseada de desplazamiento F de la máquina. Más precisamente, las ruedas de soporte 11 están situadas en ambos lados del par de discos 10, según se aprecia transversalmente a la dirección deseada de desplazamiento F de la máquina agrícola 1, así como cerca del disco 10 respectivo, y están dispuestas para, durante el uso, evitar que el terreno sea expulsado hacia fuera del surco perforado por los discos 10. De acuerdo con la técnica anterior, la profundidad D de siembra es ajustable mediante el ajuste de la altura de las ruedas de soporte 11 con relación a los discos 10.

La Fig. 3 muestra una vista en perspectiva de un dispositivo de medida de semillas 8 de acuerdo con una primera realización. El dispositivo de medida de semillas 8 comprende una cubierta 802 así como una porción de conexión 815 de la línea de medida de semillas 812 girada hacia fuera desde la cubierta, a la que está fijada la línea de semillas 816. El dispositivo de medida de semillas 8 comprende un elemento de medida de semillas 803, que está dispuesto en la cubierta 802.

El elemento de medida de semillas 803 está dispuesto para, por medio de un dispositivo de accionamiento, que no se describe con mayor detalle en este documento, rotar alrededor de un eje de rotación o eje de medida de semillas 805, según se indica en la Fig. 3 mediante la flecha R. El elemento de medida de semillas 803 está adecuadamente dispuesto de manera desmontable en el dispositivo 8 de distribución de semillas para permitir una sustitución rápida y simple, por ejemplo, por un elemento de medida de semillas adaptado para otro tipo de semilla.

Aquí, se hace referencia también a las Figs. 4, 5a y 5b. La Fig. 4 es una sección A-A en la Fig. 5a. La Fig. 5 es una sección B-B en la Fig. 4. La Fig. 5b es una sección C-C en la Fig. 4. El dispositivo de medida de semillas 8 comprende una cámara 882 limitada por el interior de la cubierta 802, así como por un interior de transporte de semillas 803a del elemento de medida de semillas 803. Se crea una presión positiva en dicha cámara 882 gracias al ventilador 880 (Fig. 1), conectado a través de líneas a una conexión 881 respectiva en cada dispositivo de medida de semillas 8. Durante el uso, las semillas se alimentan por gravedad desde el contenedor de semillas 7 (Fig. 2) hacia la cámara 882 donde se mantiene un pequeño volumen de semillas 92 volumen de semillas 92 en la cámara. Entonces, se crea una presión positiva también en el contenedor de semillas 7, que debido a ello presenta una tapa hermética 7a (Fig. 2).

La entrada 814 y la porción de conexión 815 de la línea de medida de semillas pueden verse como una porción de entrada. Aquí, la porción de conexión 815 constituye una parte integrada de la cubierta 802 que conecta la entrada 814 dispuesta en la cámara 882 con la línea de semillas 816. La línea de semillas 816 se conecta a la porción de conexión 815 fuera de la cámara 882. La entrada 814 y la porción de conexión 815 también pueden ser una parte integrada. La entrada 814 y la salida 819 son fijas una con relación a otra, por ejemplo al estar fijada la salida 819 al miembro de protección 817 o, a través de alguna parte, fijada al dispositivo de soporte 21, así como al estar la entrada fijada al dispositivo de medida de semillas 8, que a su vez está fijada al dispositivo de soporte 21. Además, la salida 819 puede consistir en el extremo inferior de la línea de semillas 816.

En esta primera realización, el elemento de medida de semillas 803 tiene una forma rotacionalmente simétrica alrededor del eje de rotación 805. El elemento de medida de semillas 803 constituye una pared que limita la cámara 882 y tiene orificios 804 pasantes para recibir y dejar caer semillas. Los orificios 804 están distribuidos de manera equidistante entre sí a lo largo de un círculo 811 concéntrico con el eje de rotación 805 del elemento de medida de semillas. La sección transversal del elemento de medida de semillas tiene un primer ángulo V1 con el eje de rotación del mismo en una porción 803c en el círculo de paso 811. El primer ángulo V1 es aquí aproximadamente 75° y debería estar dentro de un intervalo de entre 45° y 135°. Aquí, los orificios 804 se muestran esencialmente cilíndricos, pero pueden también estar formados con depresiones en el lado de transporte de semillas del elemento de medida de semillas, cuyas depresiones también se denominan celdas. La presión positiva en la cámara 882 crea una diferencia de presión entre el interior 803a (el lado de transporte de semillas) del elemento de medida de semillas 803 y el exterior 803b del mismo donde hay la presión de aire normal. En consecuencia, se produce una diferencia de temperatura a través de los orificios 804 del elemento de medida de semillas debido a que el mismo conecta la cámara 882 con los alrededores. Los orificios pueden, si se desea, ser sustituidos por cavidades a lo largo de la periferia del elemento de medida de semillas 803, donde dichas cavidades forman entonces canales entre la cubierta 802 y el elemento de medida de semillas 803.

Por alrededores, se hace referencia aquí no solamente a la presión del aire circundante normal, sino que también está incluida un área con otra presión que, sin embargo, está por debajo de la presión positiva existente en la cámara 882, consiguiéndose una correspondiente diferencia de presión.

Gracias a la diferencia de presión, se atrapa una semilla en cada orificio 804 cuando pasa por el volumen de semillas 92, desde donde la respectiva semilla es transportada por la rotación del elemento de medida de semillas 803 hacia la entrada 814 de la línea de medida de semillas 812. El dispositivo de medida de semillas 8 puede estar equipado con un eliminador doble 807 que preferiblemente es ajustable, aquí en forma de leva, para extraer semillas extra en un orificio. Las semillas en el elemento de medida de semillas pasan el eliminador doble, que alternativamente puede consistir en púas, rodillos o cerdas, en su camino hacia la entrada 814 de la línea de medida de semillas.

Un medio de ecualización de presión 808, aquí en forma de rodillo 808, en el exterior 803b de no-transporte de semillas del elemento de medida de semillas, bloquea los orificios 804 dentro de un área del elemento de medida de semillas 803, opuesto a un área 818 en el lado de transporte de semillas 803a del elemento de recepción de semillas, aquí denominado área de recepción. Dentro de esta área, la diferencia de presión es eliminada a través de los orificios 804 y de ese modo también la fuerza que retiene la semilla, una semilla que ya no está atrapada en su orificio y de ese modo puede ser recibida fácilmente por la entrada 814 de la línea de medida de semillas.

La presión positiva en la cámara 882 crea simultáneamente un flujo de aire de salida del dispositivo de medida de semillas a través de la línea de medida de semillas 812 para el transporte de las semillas hacia el surco perforado 9a.

El dispositivo de medida de semillas 8 tiene una pared de partición 810 con el propósito de evitar que semillas sueltas, por ejemplo rechazadas por el eliminador doble 807, en la cámara 882 sean capturadas por la entrada 814 de la línea de medida de semillas o empujadas hacia otro lugar, alternativamente perturbando una semilla que se encuentra en un orificio 804 en su camino hacia la entrada 814 de la línea de medida de semillas. La pared de partición 810 está adecuadamente abierta en la parte inferior para permitir que las semillas que por algún motivo han pasado junto a la entrada 814 de la línea de medida de semillas sean devueltas al volumen de semillas 92.

La entrada 814 de la línea de medida de semillas está dispuesta muy cerca de, y orientada hacia, dicha área de recepción 818 en el interior 803a de transporte de semillas del elemento de medida de semillas. La entrada 814 de la línea de medida de semillas tiene una sección transversal esencialmente circular, que ha resultado ser favorable a un flujo de aire óptimo con pequeñas perturbaciones. La entrada 814 tiene además una dirección de entrada 821 dirigida según un segundo ángulo V2 hacia la tangente del círculo de paso 811 en el área de recepción 818, así como un tercer ángulo V3 en dirección a la superficie del elemento de medida de semillas en la parte media del área de recepción 818.

Más precisamente, el segundo ángulo V2 es un ángulo entre la dirección de entrada 821 proyectada sobre un plano 820 tangente al interior 803a de transporte de semillas del elemento de medida de semillas en la parte media del área de recepción 818 y una línea en dicho plano 820 que es tangente al círculo de paso 811. El segundo ángulo V2 es preferiblemente más pequeño que 30°, aquí aproximadamente 22°. Más precisamente, el tercer ángulo V3 es un ángulo entre dicha dirección de entrada 821 y dicho plano 820.

El primer, segundo y tercer ángulo V1, V2, V3 pueden variar dentro de unos límites relativamente amplios para ser optimizado para una distribución de distancias lo más uniforme posible en el surco perforado, ya que los ángulos no solo afectan al funcionamiento en la recepción de las diferentes semillas desde el elemento de medida de semillas 803 en la entrada 804 de la línea de medida de semillas, sino que también afectan a la forma y longitud globales de la medida de semillas, de modo que el ángulo entre la entrada 814 de la medida de semillas y la línea de semillas 816 así como la curvatura de la línea de semillas 816 juega un papel decisivo. Para afectar aún más lo anterior, es posible, en particular accionando un eje de medida de semillas 805 a través de un eje flexible o mediante un motor eléctrico (no mostrado), disponer el eje de rotación 805 del elemento de medida de semillas de otro modo que no sea horizontal y/o perpendicular a la dirección de desplazamiento del plantador F.

La Fig. 6, Fig. 7a y Fig. 7b muestran tres secciones de la segunda realización. La Fig. 6 es una sección D-D en la Fig. 7a. La Fig. 7a es una sección E-E en la Fig. 6. La Fig. 7b es una sección F-F en la Fig. 6. Esta segunda realización presenta un caso especial de la primera realización donde el primer ángulo V1 del elemento de medida de semillas 803 es 90°, lo que significa que el elemento de medida de semillas 803 está en la forma de disco de medida de semillas.

Además, el segundo ángulo V2 es 0°. En consecuencia, la entrada 814 de la línea de medida de semillas está dirigida esencialmente según un plano tangencial con relación al círculo de paso 811 de los orificios 804 de transporte de semillas. La dirección de entrada 821 de la línea de medida de semillas se extiende en un plano vertical y tiene además un tercer ángulo V3 con relación a la superficie del elemento de medida de semillas en el área de recepción 818 de aproximadamente 30°. Un intervalo del tercer ángulo V3 entre 10° y 50° ha resultado ser favorable y preferiblemente dentro de un intervalo de 20° y 40°, y más preferiblemente esencialmente 30°. De acuerdo con la segunda realización, el área de recepción 818 y por tanto también la entrada 814 están esencialmente alineadas con el eje de rotación 805 del elemento de medida de semillas.

Esta segunda realización tiene también un rodillo de soporte 809, además de la entrada 814 de dicha línea de medida de semillas en el interior 803a de transporte de semillas del elemento de medida de semillas. Dicho rodillo de soporte constituye un soporte para el elemento de medida de semillas 803 y un apoyo de la fuerza que el medio de ecualización de presión 808, aquí en forma de rodillo, aplica al exterior 803b del elemento de medida de semillas para tapar los orificios en el elemento de medida de semillas. El rodillo de soporte 809 tiene también una función secundaria para sujetar el interior 803a de transporte de semillas del elemento de medida de semillas lo más cerca posible de la entrada 814 de la línea de medida de semillas sin que el elemento de medida de semillas 803 entre en contacto con la entrada 814.

El dispositivo de medida de semillas 8 puede también tener medios para la agitación del volumen de semillas 92 en la parte inferior del dispositivo de medida de semillas para facilitar la recepción de semillas en el elemento de medida de semillas 803, que no se muestra aquí. El dispositivo de medida de semillas 8 tiene una pared de partición 810.

- 5 La Fig. 8 muestra una tercera realización de un dispositivo de medida de semillas 8 comprendido en la unidad de perforación 2. Esta realización tiene una dirección de rotación R opuesta del elemento de medida de semillas en comparación con las otras realizaciones. Además, la entrada 814 de la línea de medida de semillas se dispone bajo el eje de rotación 805 del elemento de medida de semillas. Al hacer esto, la línea de medida de semillas se hace más corta y además puede formarse con un radio de curvatura uniforme, o menos variable, esencialmente en toda su longitud.
- 10 La línea de semillas 816 tiene una forma de arco en un plano en toda su longitud. La forma de arco puede tener un radio de curvatura constante en toda su longitud o un radio de curvatura que varía de manera continua en toda su longitud.
- 15 La línea de medida de semillas 812 en su conjunto tiene una forma de arco fija con relación al dispositivo de soporte 21 y el dispositivo de medida de semillas 8 de la unidad de perforación 2.
- 20 El dispositivo de accionamiento, no mostrado, puede de acuerdo con la técnica anterior consistir en, por ejemplo, un motor hidráulico o una rueda de soporte que, a través de una cadena de transmisión o unos ejes flexibles, acciona varios dispositivos de medida de semillas, o el dispositivo de accionamiento puede consistir alternativamente en un motor eléctrico para cada dispositivo de medida. El dispositivo de accionamiento está, de acuerdo con la técnica anterior, dispuesto de modo que la velocidad de rotación del elemento de medida de semillas 803 alrededor del eje de medida de semillas 805 aumente a medida que la velocidad de la máquina agrícola aumenta, y viceversa.
- 25 Los ángulos indicados en la descripción se proporcionan únicamente como números sin distinción de dirección.
- La invención puede modificarse de varias maneras diferentes dentro del alcance de las reivindicaciones. Por ejemplo, pueden llevarse a cabo realizaciones que son combinaciones de las realizaciones descritas aquí.
- Además, el primer ángulo V1 puede ser de hasta 0° , de modo que la parte exterior del elemento de medida de semillas se hace paralelo al eje de rotación y la superficie de transporte de semillas del mismo describe una superficie envolvente interna o externa cilíndrica. Este último caso permite un cambio de dirección de la semilla hacia la entrada lo más pequeño posible.

REIVINDICACIONES

1. Máquina agrícola que comprende:
- 5 una pluralidad de unidades de perforación (2) que comprenden cada una:
- un dispositivo de soporte (21),
- un dispositivo de medida de semillas (8) para distribuir semillas a un surco perforado (9a) en el terreno (9) a lo largo del cual se desplaza la máquina (1) agrícola,
- 10 donde cada unidad de perforación (2) está conectada de manera móvil a un miembro estructural (3) de la máquina agrícola y el dispositivo de medida de semillas (8) está conectado de manera fija al dispositivo de soporte (21) de la unidad de perforación (2),
- 15 comprendiendo el dispositivo de medida de semillas (8):
- un elemento de medida de semillas (803) que, por medio de un dispositivo de accionamiento, está dispuesto para transportar semillas a una línea de medida de semillas (812),
- 20 una cámara (882) para semillas (92), estando dicha cámara (882) dispuesta para recibir una presión positiva de un miembro generador de presión (880) de la máquina agrícola,
- 25 donde el elemento de medida de semillas (803) constituye una pared que limita la cámara (882) y tiene orificios (804) o cavidades que conectan la cámara (882) con los alrededores para desarrollar una diferencia de presión y de ese modo fijar y transportar semillas en dichos orificios/cavidades (804) del elemento de medida de semillas (803), donde el elemento de medida de semillas (803) tiene una forma rotacionalmente simétrica alrededor de un eje de rotación (805), donde los orificios/cavidades (804) están distribuidos de manera equidistante unos de otros a lo largo de un círculo de paso (811) concéntrico con el eje de rotación (805),
- 30 caracterizada por que
- la línea de medida de semillas (812) tiene una entrada (814) en la cámara (882), donde se crea un flujo de aire fuera del dispositivo de medida de semillas a través de la línea de medida de semillas (812) mediante dicha presión positiva en la cámara (882) para el transporte de las semillas desde la cámara (882) a través de la línea de medida de semillas (812) hasta el surco de perforación (9a);
- 35 por que el dispositivo de medida de semillas (8) tiene un medio de ecualización de presión (808) en un área opuesta a un área de recepción (818) y configurado para eliminar, en el área de recepción (818), la diferencia de presión a través de los orificios/cavidades (804) y de ese modo también la fuerza de atrapamiento de la semilla, estando el medio de ecualización de presión (808) en el exterior de no-transporte (803b) de semillas del elemento de medida de semillas y
- 40 por que el dispositivo de medida de semillas (8) tiene un rodillo de soporte (809) en el lado de transporte de semillas (803a) del elemento de medida de semillas (803) configurado para soportar el elemento de medida de semillas y evitar que el lado de transporte de semillas (803a) del elemento de medida de semillas entre en contacto con la entrada (814) de la línea de medida de semillas.
- 45
- 50 2. Máquina agrícola según la reivindicación 1, donde el medio de ecualización de presión (808) es un rodillo.
3. Máquina agrícola según la reivindicación 1 ó 2, donde un segundo ángulo (V2) entre la dirección de entrada (821) de la línea de medida de semillas proyectada sobre un plano (820) que es tangente al lado de transporte de semillas (803a) del elemento de medida de semillas en la parte media del área de recepción (818) y una línea en dicho plano (820), línea que es tangente al círculo de paso (811), está dentro de un intervalo de entre 0° y 30°, preferiblemente esencialmente 0°.
- 55
4. Máquina agrícola según una cualquiera de las reivindicaciones 1-3, donde el elemento de medida de semillas (803) tiene una porción (803c) en la que están dispuestos los orificios/cavidades (804), cuya sección transversal tiene un primer ángulo (V1) con el eje de rotación en el círculo de paso (811), estando el primer ángulo (V1) dentro de un intervalo de entre 45° y 135°.
- 60
5. Máquina agrícola según la reivindicación 4, siendo el primer ángulo (V1) esencialmente 90° y consistiendo el elemento de medida de semillas (803) preferiblemente en un disco de medida de semillas.
- 65

ES 2 687 120 T3

6. Máquina agrícola según una cualquiera de las reivindicaciones 1-5, donde la entrada (814) de la línea de medida de semillas está dispuesta de manera esencialmente alineada con el eje de rotación (805) del elemento de medida de semillas.
- 5 7. Máquina agrícola según una cualquiera de las reivindicaciones 1-6, donde la dirección de entrada (821) de la línea de medida de semillas se extiende esencialmente en un plano vertical.
8. Máquina agrícola según una cualquiera de las reivindicaciones 1-7, donde la línea de medida de semillas (812) tiene la entrada (814) y una salida (819) que están fijadas una con relación a otra.
- 10 9. Máquina agrícola según una cualquiera de las reivindicaciones 1-8, donde la línea de medida de semillas (812) tiene una forma de arco fija con relación al dispositivo de soporte (21) y el dispositivo de medida de semillas (8) de la unidad de perforación (2).
- 15 10. Máquina agrícola según una cualquiera de las reivindicaciones 1-9, donde la línea de medida de semillas consiste en una porción de entrada (814, 815), una porción de salida (819) así como una línea de semillas (816), teniendo la línea de semillas (816) una forma de arco en un plano en toda la longitud de la misma.

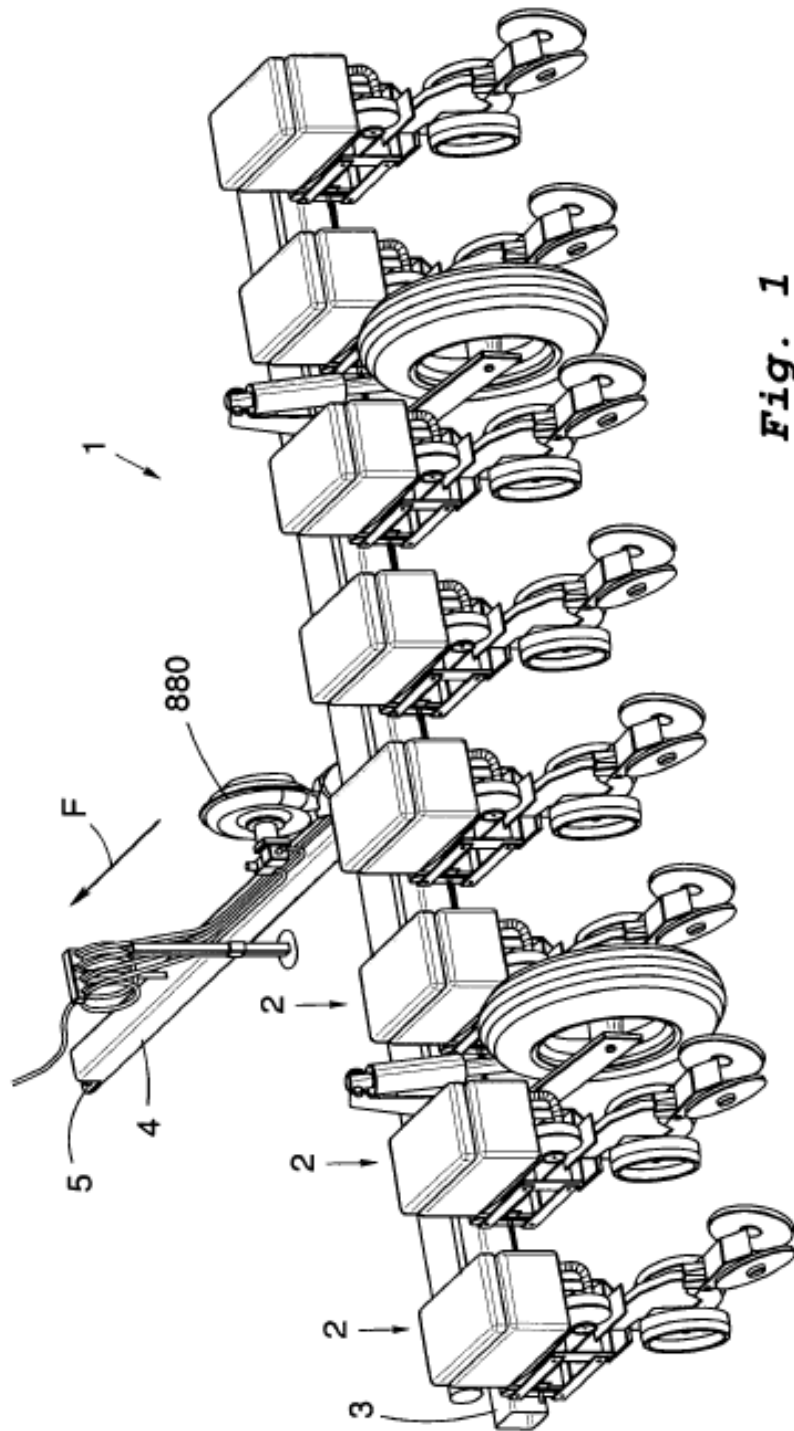


Fig. 1

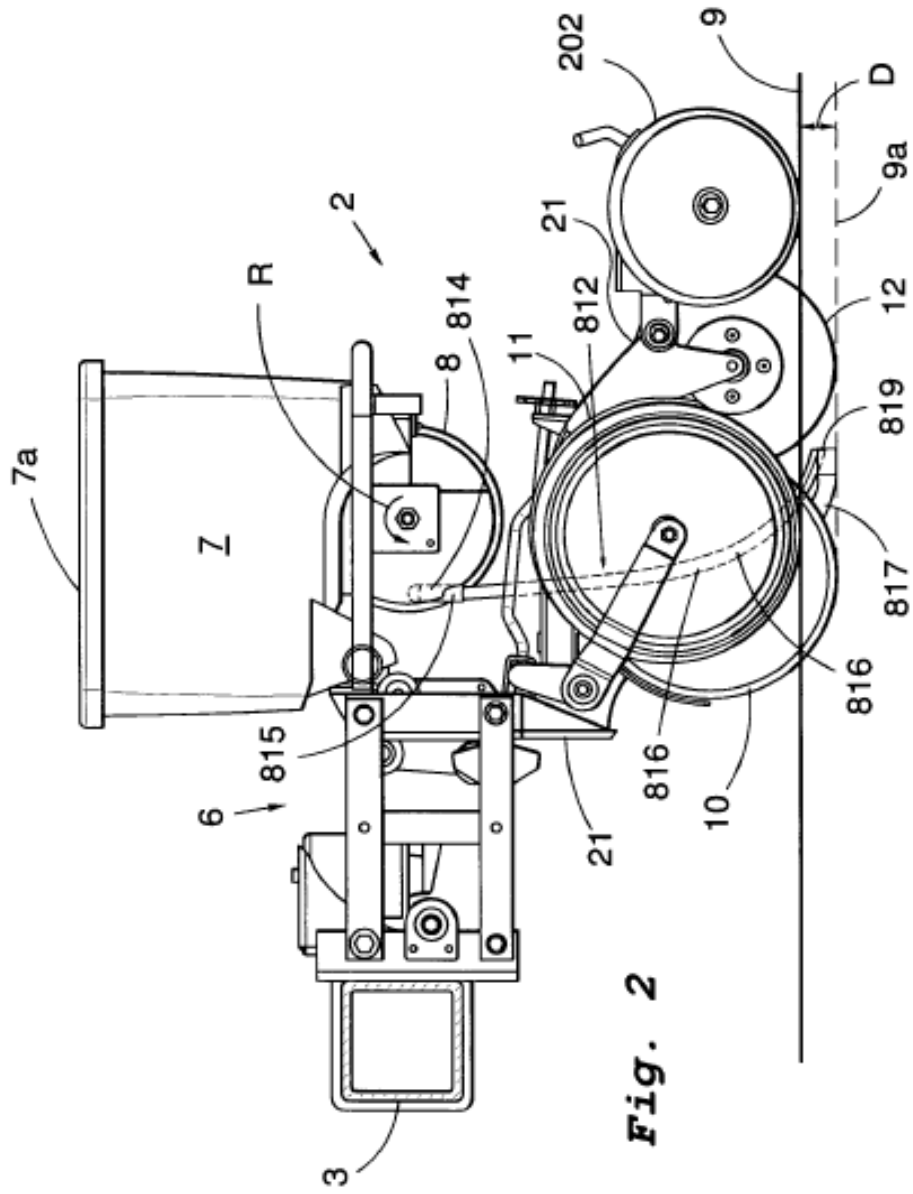


Fig. 2

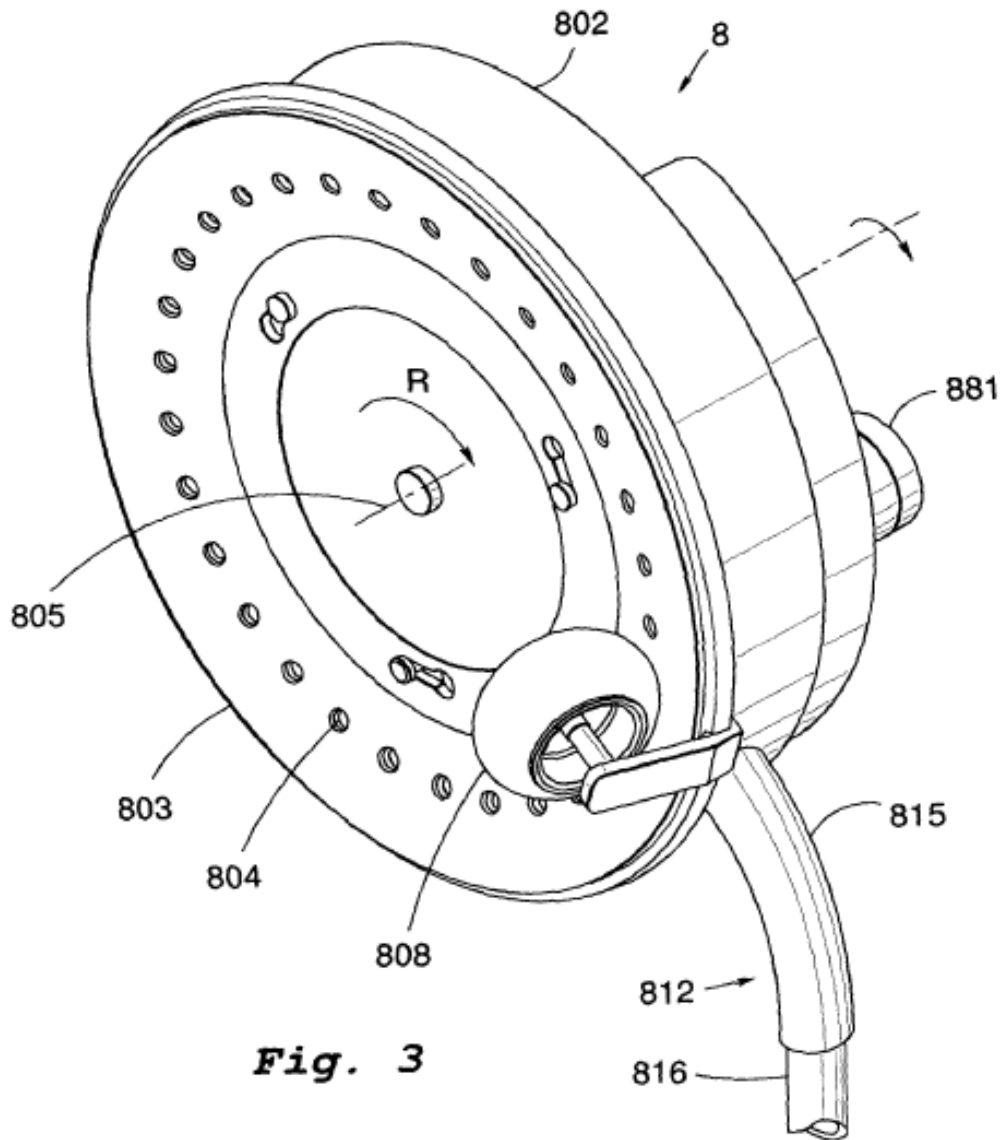


Fig. 3

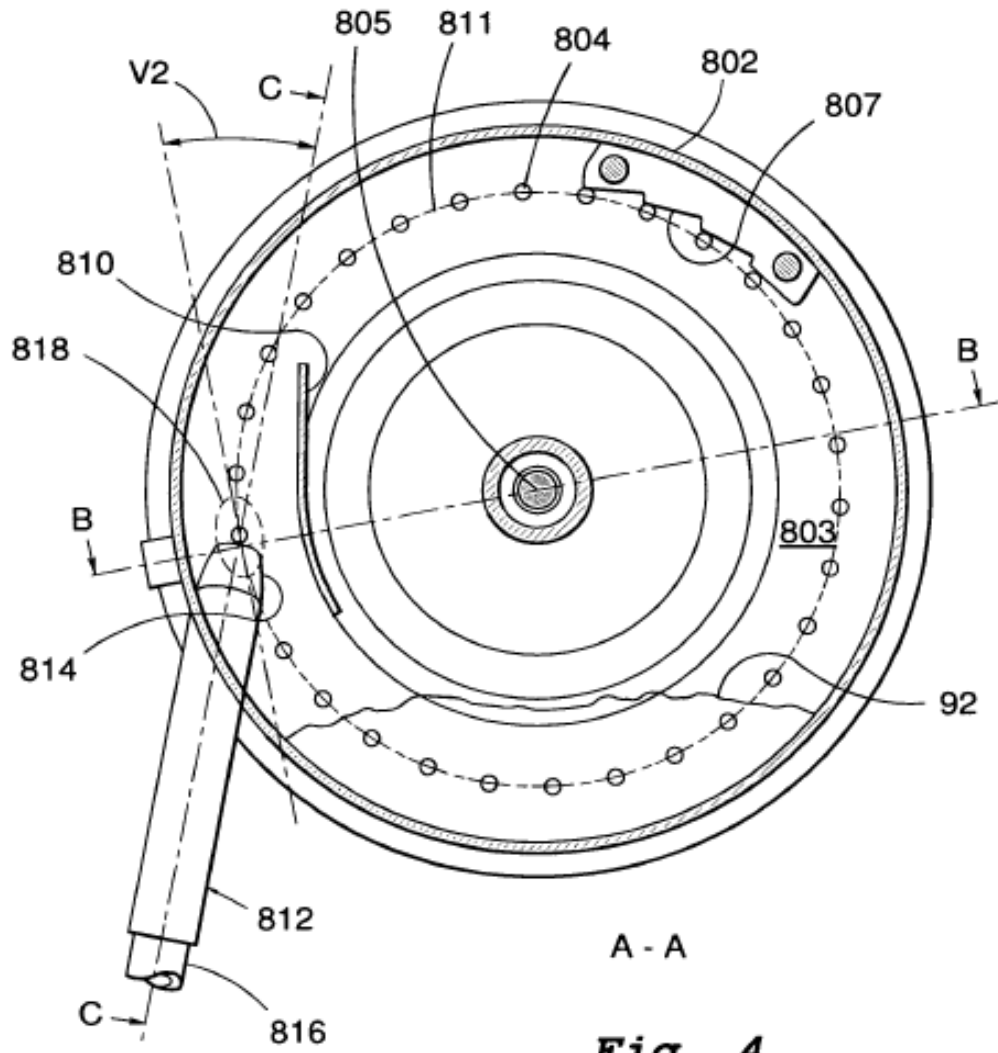


Fig. 4

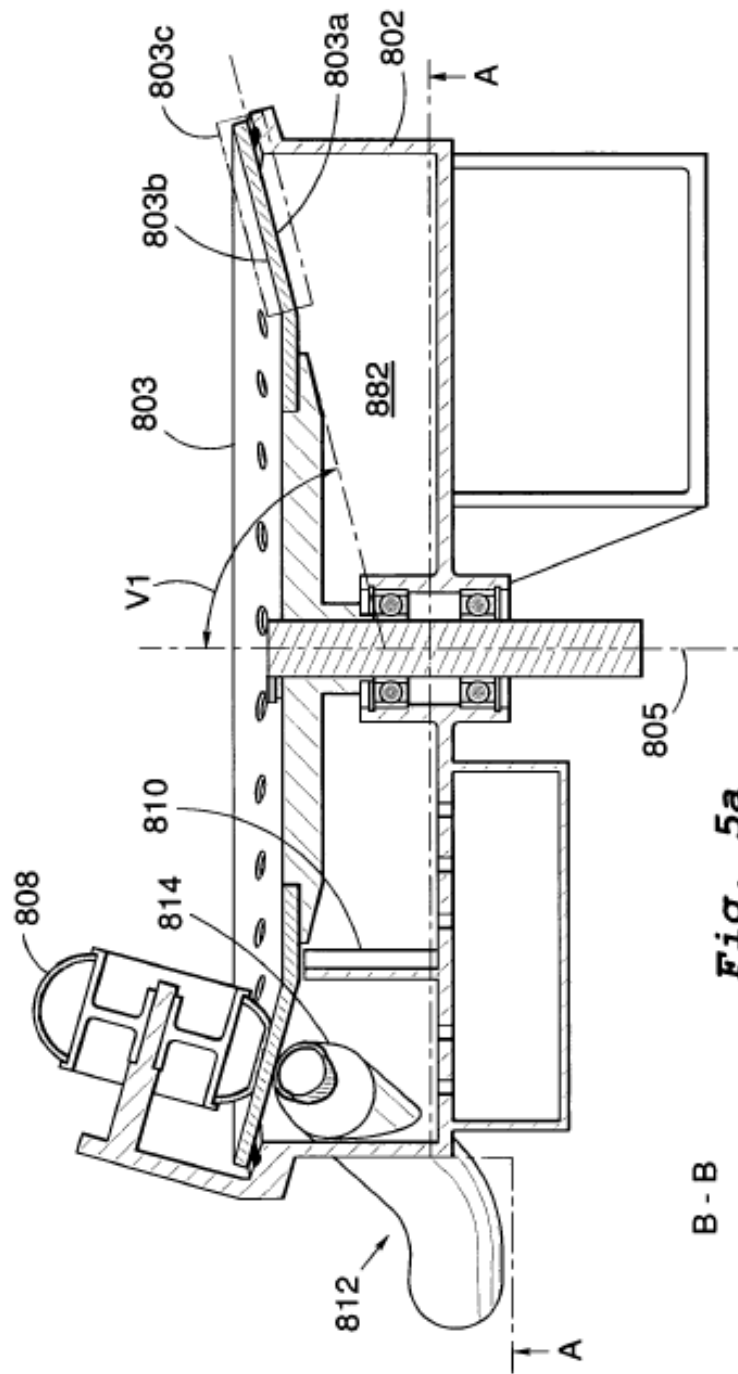


Fig. 5a

B - B

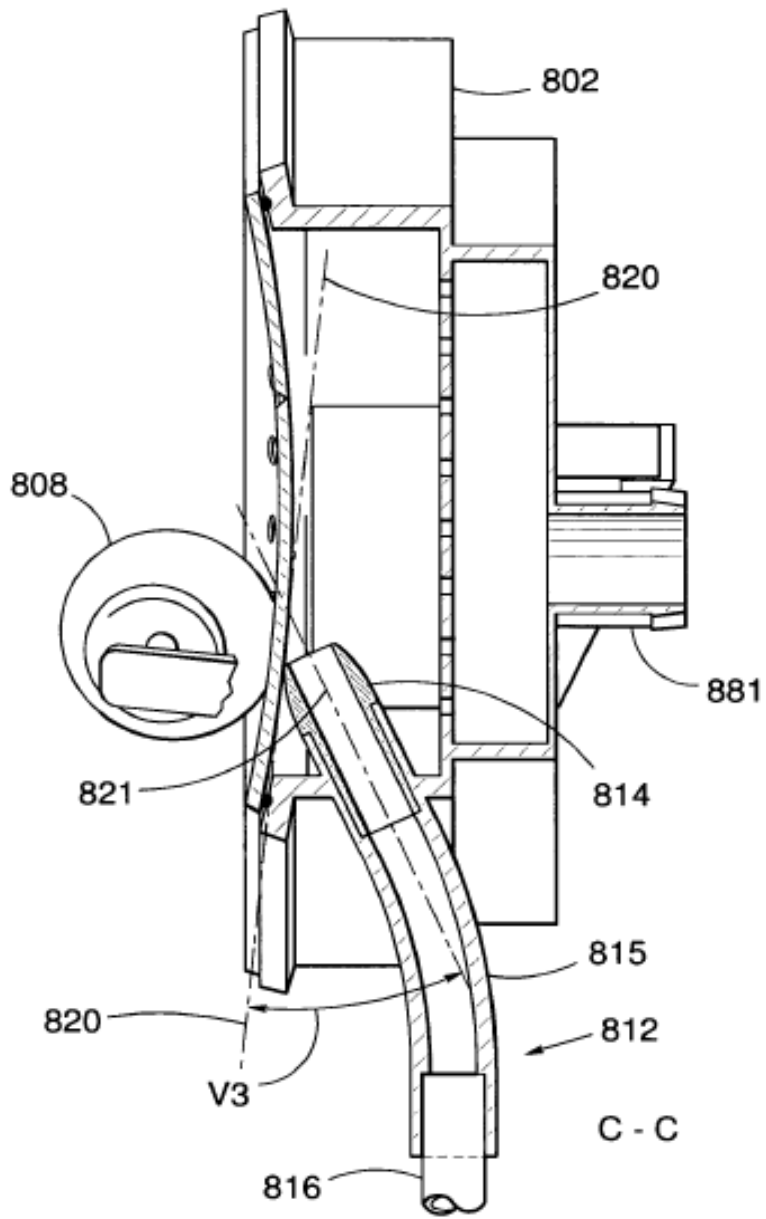


Fig. 5b

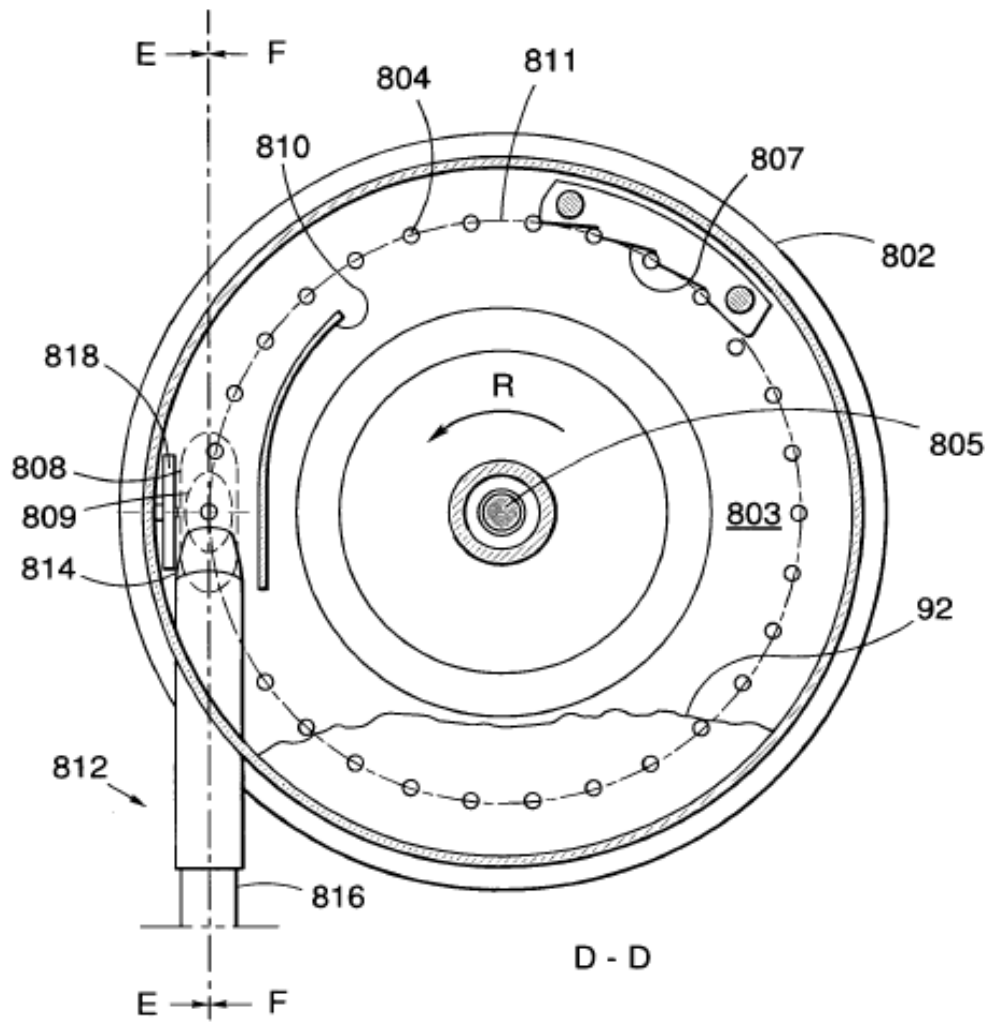


Fig. 6

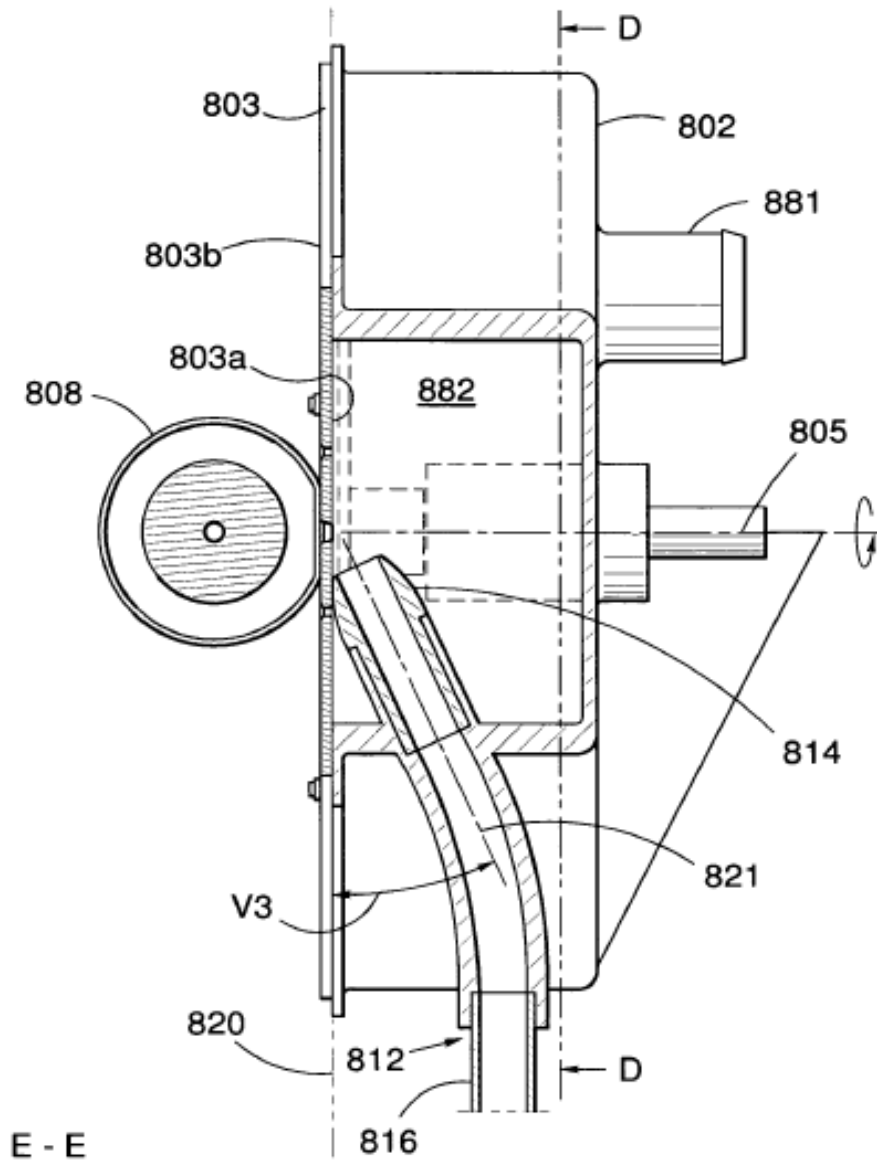


Fig. 7a

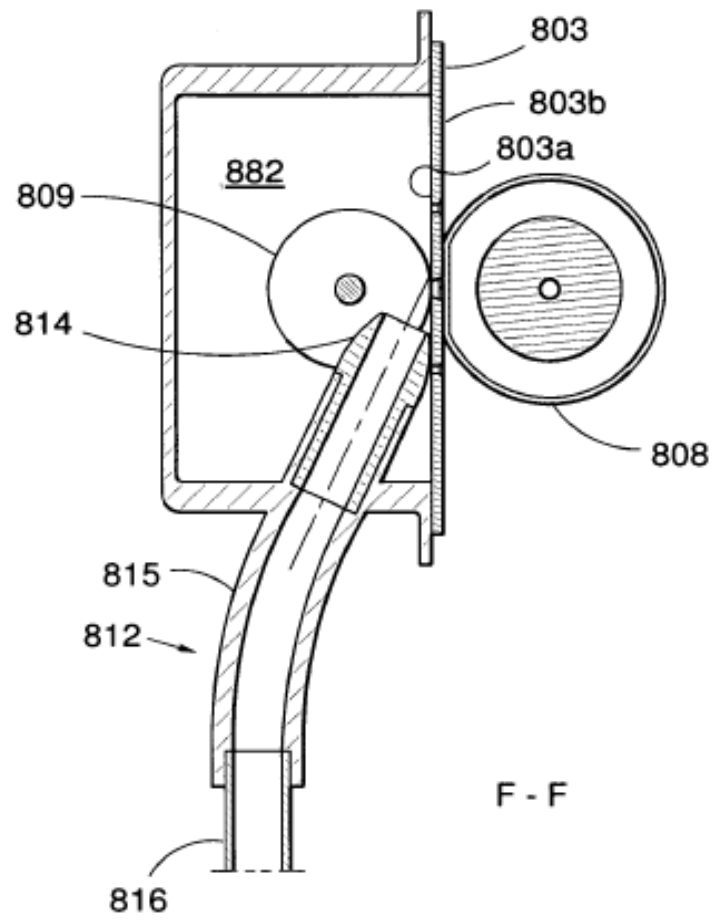


Fig. 7b

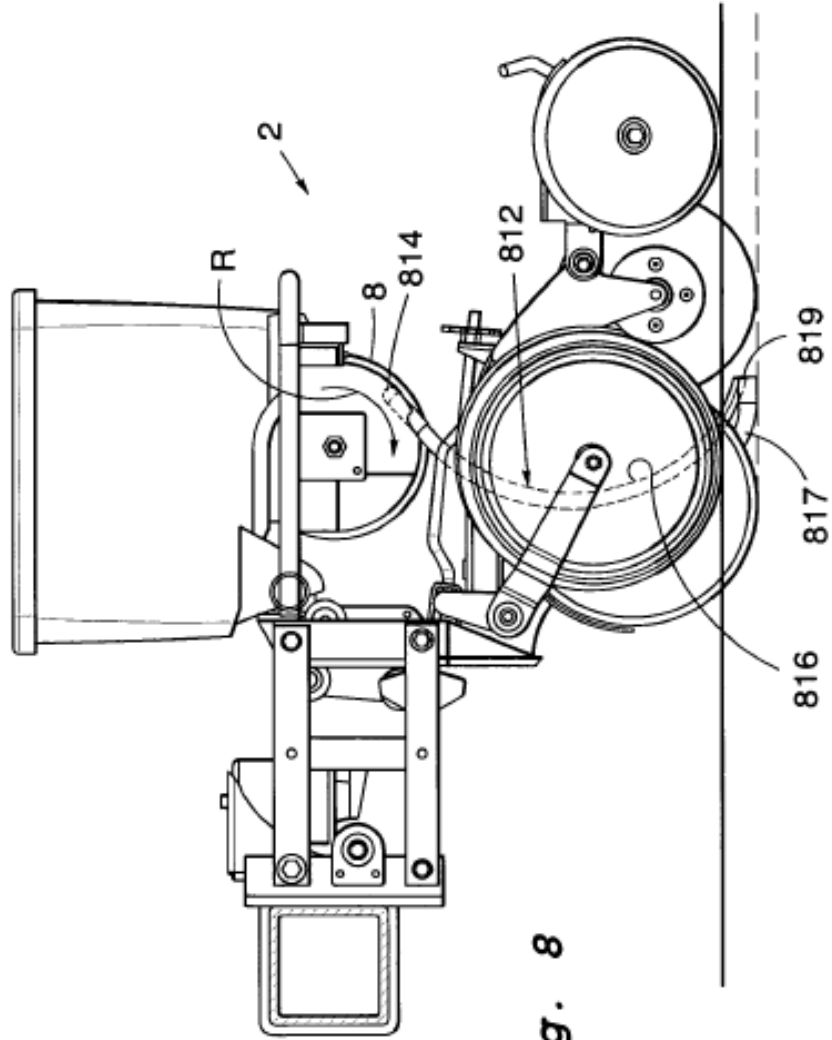


Fig. 8