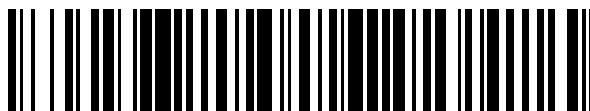


19



OFICINA ESPAÑOLA DE  
PATENTES Y MARCAS

ESPAÑA



11 Número de publicación: **2 687 265**

51 Int. Cl.:

**A61K 8/06** (2006.01)  
**A61K 8/04** (2006.01)  
**A61K 8/02** (2006.01)  
**A61K 8/19** (2006.01)  
**A61K 8/35** (2006.01)  
**A61K 8/81** (2006.01)  
**A61Q 19/08** (2006.01)  
**A61Q 17/04** (2006.01)

12

TRADUCCIÓN DE PATENTE EUROPEA

T3

96 Fecha de presentación y número de la solicitud europea: **06.05.2014** **E 14167176 (8)**

97 Fecha y número de publicación de la concesión europea: **11.07.2018** **EP 2942046**

54 Título: **Preparaciones con una fase de gel externa y una fase particulada interna, que contienen principios activos estabilizados sensibles a la oxidación y/o a UV**

45 Fecha de publicación y mención en BOPI de la traducción de la patente:  
**24.10.2018**

73 Titular/es:  
**BEIERSDORF AG (100.0%)**  
**Unnastraße 48**  
**20253 Hamburg, DE**

72 Inventor/es:  
**FEY, SVEN;**  
**MÖBIUS, JANNE y**  
**RETZER, DANA**

74 Agente/Representante:  
**VALLEJO LÓPEZ, Juan Pedro**

**ES 2 687 265 T3**

Aviso: En el plazo de nueve meses a contar desde la fecha de publicación en el Boletín Europeo de Patentes, de la mención de concesión de la patente europea, cualquier persona podrá oponerse ante la Oficina Europea de Patentes a la patente concedida. La oposición deberá formularse por escrito y estar motivada; sólo se considerará como formulada una vez que se haya realizado el pago de la tasa de oposición (art. 99.1 del Convenio sobre Concesión de Patentes Europeas).

**DESCRIPCIÓN**

Preparaciones con una fase de gel externa y una fase particulada interna, que contienen principios activos estabilizados sensibles a la oxidación y/o a UV

5 La presente invención se refiere a preparaciones con una fase de gel externa y una fase particulada interna, que contienen principios activos estabilizados sensibles a la oxidación y/o a UV.

10 La presente invención se refiere a preparaciones cosméticas o bien dermatológicas, que contienen principios activos para el cuidado y para la protección de la piel, en particular de la piel sensible y de la piel seca tal como también muy especialmente de manera prioritaria de la piel envejecida o que envejece por factores intrínsecos y/o extrínsecos así como para el apoyo del metabolismo lipídico propio de la piel así como al uso de tales principios activos y combinaciones de tales principios activos en el campo del cuidado de la piel cosmético y dermatológico.

15 Por el cuidado de la piel cosmético ha de entenderse en primer lugar que la función natural de la piel como barrera frente a influencias ambientales (por ejemplo suciedad, productos químicos, microorganismos) y frente a la pérdida de sustancias propias del cuerpo (por ejemplo agua, grasas naturales, electrolitos) se fortalece o se restablece.

20 Si se destruye esta función, puede producirse la reabsorción reforzada de sustancias tóxicas o alérgicas o el ataque de microorganismos y como consecuencia reacciones de la piel tóxicas o alérgicas.

25 El objetivo del cuidado de la piel es además compensar la pérdida de grasa y agua de la piel originada por el lavado diario. Esto es precisamente importante cuando no es suficiente la capacidad de regeneración natural. Además, los productos para el cuidado de la piel deben proteger frente a las influencias medioambientales, en particular frente al sol y el viento y deben retrasar el envejecimiento de la piel.

30 El envejecimiento de la piel cronológico se origina por ejemplo mediante factores endógenos, genéticamente determinados. En la epidermis y la dermis se producen de manera condicionada por el envejecimiento por ejemplo los siguientes daños estructurales y trastornos funcionales, que pueden encontrarse también bajo el término "xerosis senil":

- a) sequedad, rugosidad y formación de pequeñas arrugas de sequedad,
- b) picazón y
- c) reengrasado reducido por las glándulas sebáceas (por ejemplo tras el lavado).

35 Los factores exógenos, tal como luz UV e influencias nocivas químicas, pueden ser eficaces de manera acumulativa y por ejemplo aceleran los procesos de envejecimiento endógenos o bien los complementan. En la epidermis y en la dermis se producen en particular mediante factores exógenos por ejemplo los siguientes daños estructurales y trastornos funcionales en la piel, que superan la medida y la calidad de los daños en el caso de envejecimiento cronológico:

- d) dilataciones vasculares visibles (teleangiectasias, cuperosis);
- e) flacidez y formación de arrugas;
- f) hiperpigmentaciones, hipopigmentaciones locales y falta de pigmentación local (por ejemplo manchas por la edad) y
- g) propensión aumentada frente a estrés mecánico (por ejemplo grietas).

50 La presente invención se refiere en particular a productos para el cuidado de la piel envejecida de manera natural, así como para el tratamiento de los daños consecuentes del fotoenvejecimiento, en particular de los fenómenos expuestos en a) a g).

55 Los productos para el cuidado de la piel envejecida se conocen en sí. Éstos contienen por ejemplo retinoides (ácido vitamínico A y/o sus derivados) o bien vitamina A y/o sus derivados. Su acción sobre los daños estructurales está limitada sin embargo de manera periférica. Además existe en el desarrollo de productos considerables dificultades para estabilizar los principios activos en medida suficiente frente a la descomposición oxidativa. El uso de productos que contienen ácido vitamínico A causa además con frecuencia fuertes irritaciones de la piel eritematosas. Los retinoides pueden usarse por tanto sólo en bajas concentraciones.

60 En particular se refiere la presente invención a preparaciones cosméticas con una protección eficaz frente a procesos de oxidación dañinos en la piel, sin embargo también para la protección de las propias preparaciones cosméticas o bien para la protección de las partes constituyentes de preparaciones cosméticas frente a procesos de oxidación dañinos.

65 La presente invención se refiere además a antioxidantes, preferentemente aquéllos que se usan en preparaciones cosméticas o dermatológicas del cuidado de la piel. En particular se refiere la invención también a preparaciones cosméticas y dermatológicas, que contienen tales antioxidantes. En una forma de realización preferente se refiere la

presente invención a preparaciones cosméticas y dermatológicas para la profilaxis y el tratamiento de modificaciones de la piel cosméticas o dermatológicas, tal como por ejemplo el envejecimiento de la piel, en particular el envejecimiento de la piel provocado mediante procesos oxidativos.

5 Además se refiere la presente invención a principios activos y preparaciones, que contienen tales principios activos, para el tratamiento o la profilaxis cosméticos y dermatológicos de fenómenos eritematosos, inflamatorios, alérgicos o reactivos de manera autoinmune, en particular dermatosis.

10 La presente invención se refiere en otra forma de realización ventajosa a combinaciones de principios activos y preparaciones que sirven para la profilaxis y el tratamiento de la piel fotosensible, en particular de fotodermatitis.

15 La acción dañina de la parte ultravioleta de la radiación solar sobre la piel se conoce en general. Mientras que los rayos con una longitud de onda que es inferior a 290 nm (la denominada región UVC) se absorben por la capa de ozono en la atmósfera terrestre, originan los rayos en el intervalo entre 290 nm y 320 nm, la denominada región UVB, un eritema, una quemadura solar sencilla o incluso quemaduras más o menos fuertes.

Como un máximo de la actividad de eritema de la luz solar se indica el intervalo más estrecho alrededor de 308 nm.

20 Para la protección frente a radiación UVB se conocen numerosos compuestos, en el caso de los cuales se trata de derivados del 3-bencilidenalcanfor, del ácido 4-aminobenzoico, del ácido cinámico, del ácido salicílico, de la benzofenona así como también del 2-fenilbencimidazol.

25 También para el intervalo entre aproximadamente 320 nm y aproximadamente 400 nm, de la denominada región UVA, es importante tener a disposición sustancias de filtro, dado que sus rayos pueden provocar reacciones en caso de piel fotosensible. Se ha comprobado que la radiación UVA conduce a un daño de las fibras elásticas y colágenas del tejido conjuntivo, lo que puede envejecer la piel de manera prematura, y que ha de observarse como origen de numerosas reacciones fototóxicas y fotoalérgicas. La influencia dañina de la radiación UVB puede reforzarse mediante radiación UVA.

30 Para la protección frente a los rayos de la región UVA se usan por tanto ciertos derivados del dibenzoilmetano, cuya fotoestabilidad (Int. J. Cosm. Science 10, 53 (1988)), no se proporciona en medida suficiente.

35 La radiación UV puede conducir sin embargo también a reacciones fotoquímicas, introduciéndose entonces los productos de reacción fotoquímicos en el metabolismo de la piel.

40 Principalmente se trata en el caso de tales productos de reacción fotoquímicos de compuestos radicalarios, por ejemplo hidroxiradicales. También fotoproductos radicalarios no definidos, que se producen en la propia piel, pueden hacer patente reacciones secundarias no controladas debido a su alta reactividad. Sin embargo también el oxígeno singlete, un estado excitado no radicalario de la molécula de oxígeno, puede producirse durante la radiación UV, también epóxidos de vida corta y muchos otros. El oxígeno singlete por ejemplo se caracteriza por reactividad aumentada en comparación con el oxígeno triplete que se encuentra normalmente (estado básico radicalario). Sin embargo existen también estados tripletes excitados, reactivos (radicalarios) de la molécula de oxígeno.

45 Además pertenece la radiación UV a la radiación ionizante. Por tanto existe el riesgo de que se produzcan también especies iónicas durante la exposición a UV, que por su parte son capaces de introducirse entonces de manera oxidativa en los procesos bioquímicos.

50 Para prevenir estas reacciones pueden anexionarse a las formulaciones cosméticas o bien dermatológicas antioxidantes y/o captadores de radicales adicionales.

Se ha propuesto ya usar vitamina E, una sustancia con acción antioxidante conocida en formulaciones de protección frente a la luz, no obstante también en este caso la acción conseguida se ha quedado muy atrás de lo esperado.

55 El objetivo de la invención era por tanto también crear principios activos y preparaciones cosméticos, dermatológicos y farmacéuticos así como formulaciones de protección frente a la luz, que sirvan para la profilaxis y el tratamiento de la piel fotosensible, en particular fotodermatitis, preferentemente PLD.

60 Otras denominaciones para la fotodermatitis polimorfa son PLD, PLE, acné de Mallorca y una pluralidad de otras denominaciones, tal como se indican en la bibliografía (por ejemplo A. Voelckel *et al*, Zentralblatt Haut- und Geschlechtskrankheiten (1989), 156, pág. 2).

65 Los fenómenos de la piel eritematosos se producen también como fenómenos concomitantes en ciertas enfermedades o irregularidades de la piel. Por ejemplo, la erupción cutánea típica en el aspecto del acné está regularmente enrojecida de manera más o menos intensa.

Principalmente se usan antioxidantes como sustancias protectoras frente al deterioro de las preparaciones que los

contienen. No obstante se sabe que también en la piel humana y animal pueden producirse procesos de oxidación indeseados. Tales procesos desempeñan un papel esencial en el envejecimiento de la piel.

5 En el artículo "Skin Diseases Associated with Oxidative Injury" en "Oxidative Stress in Dermatology", pág. 323 y siguientes (Marcel Decker Inc., New York, Basel, Hong Kong, editores: Jürgen Fuchs, Frankfurt, y Lester Packer, Berkeley/California), se mencionan daños oxidativos de la piel y sus causas más detalladas.

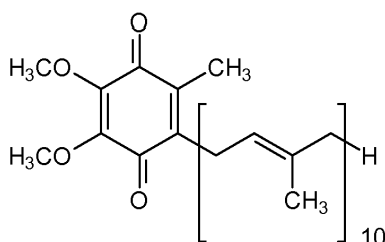
10 También por el motivo de prevenir tales reacciones pueden anexionarse a las formulaciones cosméticas o dermatológicas adicionalmente antioxidantes y/o captadores de radicales.

15 Concretamente se conocen algunos antioxidantes y captadores de radicales. Así se ha propuesto ya en las patentes estadounidenses 4.144.325 y 4.248.861 así como por numerosos otros documentos usar vitamina E, una sustancia con acción antioxidante conocida en formulaciones de protección frente a la luz, no obstante también en este caso la acción conseguida se ha quedado muy atrás de lo esperado.

El objetivo de la presente invención era por consiguiente encontrar vías que eviten los inconvenientes del estado de la técnica. En particular, la acción de eliminación de los daños unidos al envejecimiento de la piel endógeno, cronológico y exógeno y la profilaxis debe ser duradera, persistente y sin el riesgo de efectos secundarios.

20 El objetivo de la presente invención era poner remedio a estos inconvenientes.

25 Además se conocen preparaciones cosméticas con coenzima Q-10 por el documento DE-A-33 09 850, que son adecuadas para el tratamiento de enfermedades de la piel, para la profilaxis de estados distróficos y dismetabólicos de la piel y para su aplicación en caso de daños de respiración químicos y físicos o en caso de respiración retardada asociada a la edad y al uso. Como otro estado de la técnica se menciona en este caso el documento EP2708264 A2 y en particular el artículo de Bule, Singhal y Kennedy en Carbohydrate Polymers 82(2010), páginas 1290-1296. La coenzima Q-10 está caracterizada por la siguiente fórmula estructural



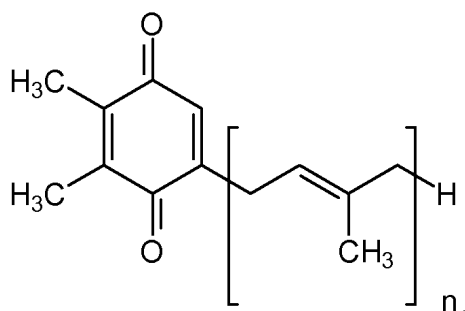
30 En el publicación de solicitud japonesa 58.180.410 se ha descrito la idoneidad de coenzima Q-10 para productos cosméticos. Ésta debe activar el metabolismo de las células de la piel y suprimir la oxidación. La coenzima Q10 tiene como resultado una función importante en la prevención de daños de la piel mediante rayos UV y la prevención del envejecimiento de la piel. En caso de 20 a 40 años de edad se mejora la rugosidad de la piel, proporcionándose a la piel humedad. De acuerdo con la invención ventajosamente pueden seleccionarse las quinonas del grupo de las bioquinonas. Las bioquinonas son quinonas preniladas, que se producen en el reino animal y vegetal y allí cumplen funciones bioquímicas. En particular se prefieren ubiquinonas y plastoquinonas.

40 De acuerdo con la invención ventajosamente pueden seleccionarse las hidroquinonas del grupo de las formas reducidas de las correspondientes bioquinonas, o sea de manera especialmente preferente de los ubiquinoles y plastoquinoles.

45 Las ubiquinonas representan las bioquinonas más extendidas y con ello las mejor sometidas a estudio. Las ubiquinonas se designan dependiendo del número de las unidades de isopreno enlazadas en la cadena lateral como Q-1, Q-2, Q-3 etc. o según el número de átomos de C como U-5, U-10, U-15 etc.. Éstas se presentan preferentemente con determinadas longitudes de cadena, por ejemplo en algunos microorganismos y levaduras con n=6. En la mayoría de los mamíferos incluyendo el ser humano predomina Q-10.

50 Las ubiquinonas sirven para los organismos a modo de transmisores de electrones en la cadena respiratoria. Se encuentran en las mitocondrias donde permiten la oxidación cíclica y reducción de los sustratos del ciclo de ácido cítrico.

Las plastoquinonas presentan la fórmula estructural general



Éstas pueden aislarse de cloroplastos y desempeñan un papel como sustratos redox en la fotosíntesis en el transporte de electrones cíclico y no cíclico, convirtiéndose éstas de manera reversible en las correspondientes hidroquinonas (plastoquinol). Las plastoquinonas se diferencian en el número  $n$  de los restos de isopreno y se designan de manera correspondiente, por ejemplo PQ-9 ( $n=9$ ). Además existen otras plastoquinonas con distintos sustituyentes en el anillo de quinona.

Un inconveniente del estado de la técnica consiste en que las ubiquinonas y plastoquinonas se descomponen rápidamente en medio oxidativo, sin embargo también con radiación UV y pierden de esta manera su actividad.

Un objetivo de la presente invención era por tanto elevar la estabilidad de principios activos sensibles a la oxidación o bien sensibles a UV así como crear preparaciones estables con principios activos sensibles a la oxidación o bien sensibles a UV, cuya actividad permanezca durante un espacio de tiempo largo.

Los líquidos pueden diferenciarse con respecto a sus propiedades reológicas por su comportamiento de flujo y deformación. Los cuerpos idealmente elásticos sufren mediante fuerzas externas una deformación elástica, que con la retirada de la acción de la fuerza externa se produce un retroceso espontáneo, completo de la deformación. Los cuerpos idealmente viscosos se modifican mediante fuerzas externas de manera irreversible en su forma. La deformación creciente se designa como fluidez. La mayoría de los líquidos no son ni idealmente viscosos ni idealmente elásticos, sino que muestran tanto propiedades viscosas como también elásticas y se designan por tanto como sustancias viscoelásticas.

En gran parte de las soluciones viscoelásticas siempre se sedimentan o bien se engrandecen partículas dispersadas o vesículas de gas siempre. Éstas tienen un tiempo de relajación estructural final. Esto significa que las redes en estos sistemas reaccionen a una deformación con una correspondiente tensión de cizallamiento. Ésta se relaja sin embargo en un tiempo final con respecto al valor cero, de modo que se encuentra toda la solución de nuevo en un estado de reposo estable sin tensión. Esto significa adicionalmente que estas soluciones tienen una viscosidad cero definida y por consiguiente consiguen con velocidades de cizallamiento pequeñas un valor constante de la viscosidad.

A diferencia de estos sistemas existen sin embargo también aquéllos en los que no sedimentan las partículas dispersadas o vesículas de gas. Salta a la vista que estos sistemas fluyen en primer lugar por encima de un valor característico. Este valor se denomina límite de flujo. Con observación más detallada de las propiedades reológicas de estos sistemas salta a la vista que el módulo de almacenamiento en intervalo de frecuencia completo es independiente de la frecuencia de oscilación y es siempre esencialmente más grande que el módulo de pérdida.

Por el contrario no alcanza el valor de la viscosidad compleja tampoco con las frecuencias más pequeñas ningún valor constante, sino que aumenta adicionalmente.

Los geles de carbopol contienen polímeros de ácido acrílico, que pueden estar estructurados de manera lineal o reticulados de manera transversal y que llevan un alto número de grupos carboxilo. En forma disuelta, estas estructuras unen agua. La neutralización de los grupos carboxilo conduce debido a su repulsión electrostática a una extensión y con ello hinchamiento de las cadenas de polímero. En este estado consiguen los geles de carbopol sus propiedades reológicas típicas, tal como por ejemplo el aumento de la viscosidad de la preparación cosmética y/o la formación de un límite de flujo.

El efecto de la formación de un límite de flujo se basa por consiguiente en la repulsión electrostática de los grupos carboxilo. Los electrolitos adicionales apantallan estas cargas. Mediante esto colapsan las redes, que quiebran el límite de flujo, no pudiéndose mantener ya en suspensión las partículas o vesículas de gas.

Fue sorprendentemente y no pudo preverse por el experto, y en esto se encuentra la solución de los objetivos de acuerdo con la invención con fundamento, que preparaciones cosméticas según la reivindicación 1, que comprenden entre otras cosas

- una fase externa fluida de tipo gel y de base acuosa
- que presenta una transmisión para luz de longitud de onda de 700 nm del intervalo del 30 % al 100 %

y/o

- que presenta una viscosidad seleccionada del intervalo de 1000 - 10000 mPas a una temperatura de 25 °C y una velocidad de cizallamiento de aprox. 10, preferentemente de 3000 - 9000 a una temperatura de 25 °C y una velocidad de cizallamiento de aprox. 10, en particular preferentemente de 5000 -8000 a una temperatura de 25 °C y una velocidad de cizallamiento de aprox. 10,

y

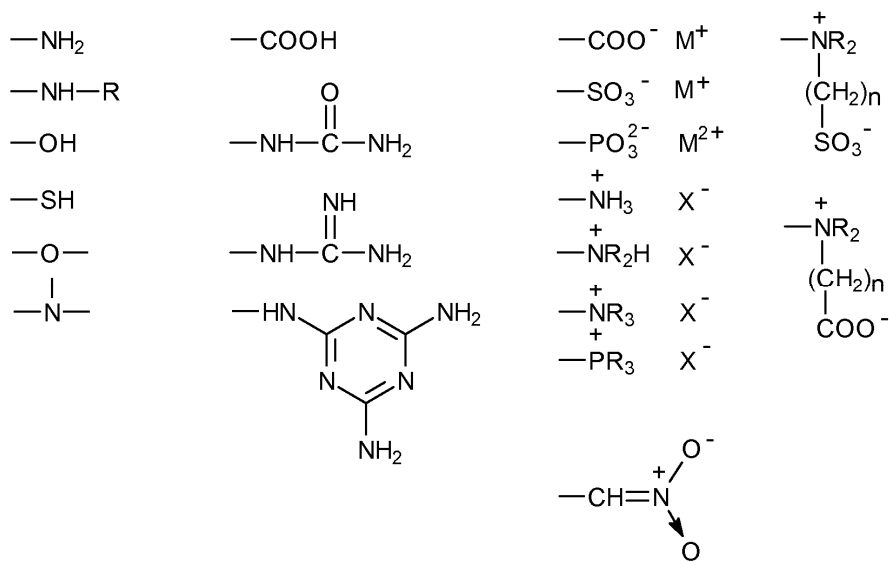
- que contiene eventualmente coadyuvantes y o aditivos habituales, solubles en agua o que pueden dispersarse en agua,
- una fase particulada sólida interna, que
  - comprende esencialmente partículas en forma de esfera, cuyo diámetro promedio se selecciona del intervalo de 0,1 a 10 mm, preferentemente de 2 a 7,5 mm, y comprendiendo la fase particulada
    - una matriz polimérica, que es esencialmente insoluble en agua,
    - una o varias sustancias seleccionadas del grupo de las ubiquinonas y/o plastoquinonas
    - una o varias sustancias de filtro de luz, que se selecciona o se seleccionan del grupo de los pigmentos de óxido de metal,
    - eventualmente una o varias sustancias de filtro de luz, que se selecciona o se seleccionan del grupo de las sustancias de filtro de protección frente a la luz cosméticas habituales

remedian los inconvenientes del estado de la técnica.

Las preparaciones de acuerdo con la invención representan preparados sumamente satisfactorios en cualquier respecto, que no están limitados a una selección de materias primas limitada. De manera correspondiente a esto son adecuados muy especialmente para servir como base para formas de preparación con fines de aplicación múltiples. Las preparaciones de acuerdo con la invención muestran propiedades sensoriales y cosméticas muy buenas, tal como por ejemplo la capacidad de distribución sobre la piel o la capacidad de penetración en la piel, y se caracterizan además por una muy buena efectividad de protección frente a la luz con datos de cuidado de la piel simultáneamente excelentes.

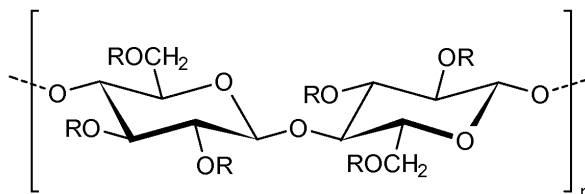
Las preparaciones ventajosas de acuerdo con la invención pueden obtenerse, presentando la fase externa fluida de tipo gel y de base acuosa un contenido de uno o varios hidrocoloides.

“Hidrocoloide” es la designación abreviada tecnológica para la designación en sí más correcta “coloide hidrófilo”. Los hidrocoloides son macromoléculas que tienen una configuración en gran parte lineal y disponen de fuerzas de interacción intermoleculares, que permiten enlaces de valencia secundarios y principales entre las moléculas individuales y con ello la formación de una estructura a modo de red. Éstos son polímeros naturales o sintéticos parcialmente solubles en agua, que en sistemas acuosos forman geles o soluciones viscosas. Éstos elevan la viscosidad del agua, uniendo éstos o bien moléculas de agua (hidratación) o sin embargo absorbiendo y envolviendo el agua en sus macromoléculas entretrejidas entre sí, limitando éstos al mismo tiempo la movilidad del agua. Tales polímeros solubles en agua representan un gran grupo de polímeros naturales y sintéticos químicamente muy distintos, cuya característica común es su solubilidad en agua o bien medios acuosos. Condición previa de esto es que estos polímeros tengan un número de grupos hidrófilos suficientes para la solubilidad en agua y no estén reticulados de manera demasiado intensa. Los grupos hidrófilos pueden ser de naturaleza no iónica, aniónica o catiónica, por ejemplo tal como sigue:



El grupo de los hidrocoloides cosmética y dermatológicamente relevantes puede dividirse tal como sigue en:

- compuestos orgánicos, naturales, tal como por ejemplo agar-agar, carrageno, goma tragacanto, goma arábica, alginatos, pectinas, poliosas, harina de guar, harina de semilla de algarrobo, almidón, dextrina, gelatina, caseína,
  - sustancias naturales orgánicas, modificadas, tal como por ejemplo carboximetilcelulosa y otros éteres de celulosa, hidroxietil- y -propilcelulosa y similares,
- 5
- compuestos orgánicos, totalmente sintéticos, tal como por ejemplo compuestos de poliacrilo y polimetacrilo, polímeros de vinilo, ácidos policarboxílicos, poliéteres, poliiminas, poliamidas,
  - compuestos inorgánicos, tal como por ejemplo poli(ácidos silícicos), minerales de arcilla como montmorillonitas, zeolitas, ácidos silícicos.
- 10 Los hidrocoloides preferentes de acuerdo con la invención son por ejemplo metilcelulosas, que se designan como los metiléteres de la celulosa. Se caracterizan por la siguiente fórmula estructural de



fórmula estructural I

- 15 en la que R puede representar un hidrógeno o un grupo metilo.

En particular son ventajosos en el sentido de la presente invención los éteres mixtos de celulosa designados en general igualmente como metilcelulosas, que además de un contenido dominante de grupos metilo contienen adicionalmente grupos 2-hidroxietilo, 2-hidroxipropilo o 2-hidroxibutilo. Se prefieren especialmente (hidroxipropil)metilcelulosas, por ejemplo que pueden obtenerse con la designación comercial Methocel E4M por Dow Chemical Comp..

De acuerdo con la invención además es ventajosa carboximetilcelulosa sódica, la sal de sodio del éster de ácido glicólico de la celulosa, para la que R en la forma estructural I puede representar hidrógeno y/o CH<sub>2</sub>-COONa. Se prefiere especialmente la carboximetilcelulosa sódica que puede obtenerse con la denominación comercial Natrosol Plus 330 CS por Aqualon, designada también como goma de celulosa.

Se prefiere especialmente en el sentido de la presente invención además xantana (n.º CAS 11138-66-2), también denominada goma xantana, que es un heteropolisacárido aniónico, que se forma por regla general mediante fermentación de azúcar de maíz y se aísla como sal de potasio. Se produce por *Xanthomonas campestris* y algunas otras especies en condiciones aeróbicas con un peso molecular de 2x10<sup>6</sup> a 24x10<sup>6</sup>. La goma xantana se forma a partir de una cadena con glucosa unida mediante β-1,4 (celulosa) con cadenas laterales. La estructura de los subgrupos está constituida por glucosa, manosa, ácido glucurónico, acetato y piruvato. La goma xantana es la denominación del primer heteropolisacárido aniónico microbiano. Se produce por *Xanthomonas campestris* y algunas otras especies en condiciones aeróbicas con un peso molecular de 2-15 10<sup>6</sup>. La goma xantana se forma a partir de una cadena con glucosa unida mediante β-1,4 (celulosa) con cadenas laterales. La estructura de los subgrupos está constituida por glucosa, manosa, ácido glucurónico, acetato y piruvato. El número de las unidades de piruvato determina la viscosidad de la goma xantana. La goma xantana se produce en cultivos discontinuos de dos días con un rendimiento del 70-90 %, con respecto al hidrato de carbono usado. A este respecto se consiguen rendimientos de 25-30 g/l. El procesamiento se realiza tras destrucción del cultivo mediante precipitación con por ejemplo 2-Propanol. A continuación, la goma xantana se seca y se muele.

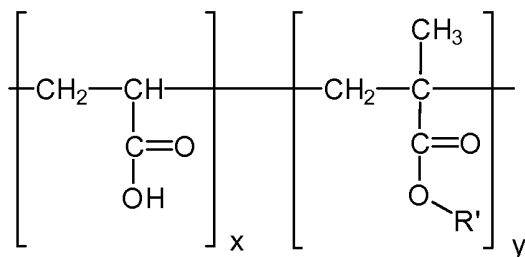
Un agente formador de gel especialmente ventajoso en el sentido de la presente invención es además carrageno, un extracto que forma gel y estructurado de manera similar a agar, de algas rojas noratlánticas que pertenecen a las florídeas (*Chondrus crispus* y *Gigartina stellata*).

Con frecuencia se usa la denominación carrageno para el producto de algas secado y carragenano para el extracto de éste. El carrageno precipitado del extracto en agua caliente de las algas es un polvo de incoloro a del color de la arena con un intervalo de peso molecular de 100.000-800.000 y un contenido de sulfato de aprox. el 25 %. El carrageno, que es muy fácilmente soluble en agua caliente; con enfriamiento se forma un gel tixotrópico, incluso cuando el contenido de agua asciende al 95-98 %. La resistencia del gel se provoca mediante la estructura de doble hélice del carrageno. En el caso de carragenano se distinguen tres partes constituyentes principales: la fracción κ formadora de gel está constituida por D-galactosa-4-sulfato y 3,6-anhidro-α-D-galactosa, que de manera alterna están unidos glicosídicamente en posición 1,3 y 1,4 (agar contiene de manera correspondiente a esto 3,6-anhidro-α-L-galactosa). La fracción λ no gelificante está compuesta de D-galactosa-2-sulfato unido mediante enlace glicosídico 1,3 y restos de D-galactosa-2,6-disulfato unidos en 1,4 y es fácilmente soluble en agua fría. El ι-carragenano que está constituido por D-galactosa-4-sulfato en enlace 1,3 y 3,6-anhidro-α-D-galactosa-2-sulfato en enlace 1,4 es tanto

soluble en agua como también formador de gel. Otros tipos de carrageno se designan igualmente con letras griegas:  $\alpha$ ,  $\beta$ ,  $\gamma$ ,  $\mu$ ,  $\nu$ ,  $\xi$ ,  $\pi$ ,  $\omega$ ,  $\chi$ . También el tipo de cationes existentes ( $K^+$ ,  $NH_4^+$ ,  $Na^+$ ,  $Mg^{2+}$ ,  $Ca^{2+}$ ) influye en la solubilidad de los carragenos.

5 Los poliacrilatos son formadores de gel que van a usarse igualmente de manera ventajosa en el sentido de la presente invención. Los poliacrilatos ventajosos de acuerdo con la invención son copolímeros de acrilato-acrilato de alquilo, en particular aquellos que se seleccionan del grupo de los denominados carbómeros o carbopoles (Carbopol® es realmente una marca registrada de B. F. Goodrich Company). En particular se caracterizan el o los copolímeros de acrilato-acrilato de alquilo ventajosos de acuerdo con la invención por la siguiente estructura:

10



En ésta representan R' un resto alquilo de cadena larga y x e y números que simbolizan la respectiva proporción estequiométrica de los respectivos comonómeros.

15

De acuerdo con la invención se prefieren especialmente copolímeros de acrilato y/o copolímeros de acrilato-acrilato de alquilo, que pueden obtenerse con las denominaciones comerciales Carbopol® 1382, Carbopol® 981 y Carbopol® 5984 por B. F. Goodrich Company.

20

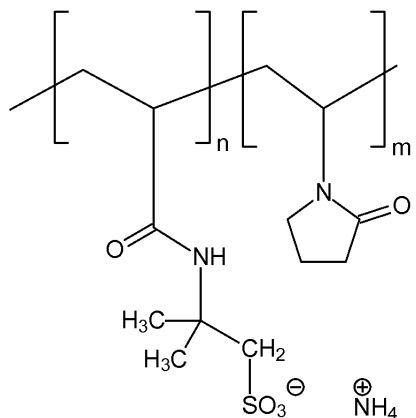
Además son especialmente ventajosos los copolímeros de acrilatos de alquilo  $C_{10-30}$  y uno o varios monómeros del ácido acrílico, del ácido metacrílico o sus ésteres, que están reticulados de manera cruzada con un éter alílico de la sacarosa o un éter alílico del pentaeritritol.

25

Son especialmente ventajosos compuestos que llevan la denominación INCI "polímeros cruzado de acrilato/acrilatos de alquilo  $C_{10-30}$ ". En particular son ventajosos los que pueden obtenerse con las denominaciones comerciales Pemulen TR1 y Pemulen TR2 por B. F. Goodrich Company.

30

Además son especialmente ventajosos los copolímeros de acriloidimetiltauratos de amonio/vinilpirrolidona, en particular aquéllos que presentan la fórmula molecular  $[C_7H_{16}N_2SO_4]_n[C_6H_9NO]_m$ , que corresponde a una estructura estadística tal como sigue



35

Las especies preferentes en el sentido de la presente invención están depositadas en el Chemical Abstracts con los números de registro 58374-69-9, 13162-05-5 y 88-12-0 y pueden obtenerse con la denominación comercial Aristoflex®AVC de la compañía Clariant GmbH.

40

La cantidad total de uno o varios hidrocoloides se selecciona en las preparaciones cosméticas o dermatológicas preparadas de acuerdo con la invención ventajosamente del intervalo del 0,005 % al 5 % en peso, preferentemente entre el 0,1 % y el 2,0 % en peso, en particular entre el 0,25 % y el 0,75 % en peso, en cada caso con respecto al peso total de la fase externa fluida de tipo gel y de base acuosa.

La matriz polimérica, que representa en cierto modo la estructura básica de la fase particulada, puede seleccionarse



del grupo de las sustancias poliméricas habituales, cosmética o dermatológicamente inocuas, esencialmente insolubles en agua, por ejemplo seleccionadas del grupo de las siguientes sustancias: algina, carrageno, agar, goma gellan, quitosano.

5 Es ventajosa en particular una matriz de alginatos, preferentemente alginatos de sodio, tal como se usan también en el documento DE 44 24 998 A1.

10 Los pigmentos de óxido de metal preferentes de acuerdo con la invención son en particular óxidos de titanio (TiO<sub>2</sub>), de cinc (ZnO), de hierro (por ejemplo Fe<sub>2</sub>O<sub>3</sub>), de zirconio (ZrO<sub>2</sub>), de silicio (SiO<sub>2</sub>), de manganeso (por ejemplo MnO), de aluminio (Al<sub>2</sub>O<sub>3</sub>), de cerio (por ejemplo Ce<sub>2</sub>O<sub>3</sub>), óxidos mixtos de los correspondientes metales así como mezclas de tales óxidos así como el sulfato de bario (BaSO<sub>4</sub>).

15 Es muy especialmente ventajoso usar óxidos de titanio (TiO<sub>2</sub>) como pigmentos de óxido de metal especialmente preferentes de acuerdo con la invención.

Los pigmentos pueden usarse ventajosamente en el sentido de la presente invención también en forma de dispersiones previas oleosas u acuosas que pueden obtenerse comercialmente. A estas dispersiones previas pueden añadirse ventajosamente coadyuvantes de dispersión y/o agentes mediadores de la solubilización.

20 Los pigmentos pueden estar tratados en superficie ("revestidos") ventajosamente de acuerdo con la invención, debiéndose formar o bien conservar por ejemplo un carácter hidrófilo, anfifílico o hidrófobo. Este tratamiento de superficie puede consistir en que los pigmentos se dotan según procedimientos conocidos en sí de una capa delgada hidrófila y/o hidrófoba inorgánica y/u orgánica. Los distintos revestimientos de superficie pueden contener en el sentido de la presente invención también agua.

25 Los revestimientos de superficie inorgánicos en el sentido de la presente invención pueden estar constituidos por óxido de aluminio (Al<sub>2</sub>O<sub>3</sub>), hidróxido de aluminio Al(OH)<sub>3</sub>, o bien óxido de aluminio hidratado (también: alúmina, n.º CAS: 1333-84-2), hexametáfosfato de sodio (NaPO<sub>3</sub>)<sub>6</sub>, metafosfato de sodio (NaPO<sub>3</sub>)<sub>n</sub>, dióxido de silicio (SiO<sub>2</sub>) (también: sílice, n.º CAS: 7631-86-9), u óxido de hierro (Fe<sub>2</sub>O<sub>3</sub>). Estos revestimientos de superficie inorgánicos pueden producirse solos, en combinación y/o en combinación con materiales de revestimiento orgánicos.

30 Los revestimientos de superficie orgánicos en el sentido de la presente invención pueden estar constituidos por estearato de aluminio vegetal o animal, ácido esteárico vegetal o animal, ácido láurico, dimetilpolisiloxano (también: dimeticonas), metilpolisiloxano (meticonas), simeticonas (una mezcla de dimetilpolisiloxano con una longitud de cadena promedio de 200 a 350 unidades de dimetilsiloxano y gel de sílice), o ácido algínico. Estos revestimientos de superficie orgánicos pueden producirse solos, en combinación y/o en combinación con materiales de revestimiento inorgánicos.

35 Las partículas de óxido de cinc adecuadas de acuerdo con la invención y dispersiones previas de partículas de óxido de cinc pueden obtenerse con las siguientes denominaciones comerciales por las empresas mencionadas:

Nombre comercial	Revestimiento	Fabricante
Z- Cote HP1	2 % de dimeticona	BASF
Z- Cote	/	BASF
ZnO NDM	5 % de dimeticona	H&R
ZnO Neutral	/	H&R
MZ 505 M	5 % de meticona Tayca Corp.	

45 Las partículas de dióxido de titanio adecuadas y dispersiones previas de partículas de dióxido de titanio pueden obtenerse con las siguientes denominaciones comerciales por las empresas mencionadas:

Nombre comercial	Revestimiento	Fabricante
MT-100TV	hidróxido de aluminio / ácido esteárico	Tayca Corporation
MT-100Z	hidróxido de aluminio / ácido esteárico	Tayca Corporation
Eusolex T-2000	alúmina / simeticona	Merck KgaA
Dióxido de titanio T805 (Uvinul TiO2)	octiltrimetilsilano	Degussa
Tioveil AQ 10PG	alúmina / sílice	Solaveil / Uniquema

A310 Tudor Aspen - Kingfisher Colours Ltd.  
Kronos 1171 - Kronos Worldwide, Inc.

50 Las sustancias de filtro UV ventajosas de acuerdo con la invención son por ejemplo derivados de dibenzoilmetano, en particular el 4-(terc-butil)-4'-metoxidibenzoilmetano (n.º CAS 70356-09-1), que se comercializa por DSM con la marca Parsol® 1789 y por Merck con la denominación comercial Eusolex® 9020.

Otras sustancias de filtro UV ventajosas en el sentido de la presente invención son filtros UV sulfonados, solubles en agua, tal como por ejemplo

- 5 • ácido fenilen-1,4-bis-(2-bencimidazol)-3,3'-5,5'-tetrasulfónico y sus sales, especialmente las correspondientes sales de sodio, de potasio o de trietanolamónio, en particular la sal de bis-sodio de ácido fenilen-1,4-bis-(2-bencimidazol)-3,3'-5,5'-tetrasulfónico con la denominación INCI bisimidazolato (n.º CAS: 180898-37-7), que puede obtenerse por ejemplo con la denominación comercial Neo Heliopan AP por Haarmann & Reimer;
- 10 • sales del ácido 2-fenilbencimidazol-5-sulfónico tales como su sal de sodio, de potasio o su sal de trietanolamónio, así como el propio ácido sulfónico con la denominación INCI ácido fenilbencimidazol sulfónico (n.º CAS 27503-81-7), que puede obtenerse por ejemplo con la denominación comercial Eusolex 232 por Merck o con Neo Heliopan Hydro por Haarmann & Reimer;
- 15 • 1,4-di(2-oxo-10-sulfo-3-bornilidenmetil)-benceno (también: ácido 3,3'-(1,4-fenilendimetil)-bis-(7,7-dimetil-2-oxo-biciclo[2.2.1]hept-1-ilmetan sulfónico) y sus sales (especialmente los correspondientes compuestos de 10-sulfato, en particular la correspondiente sal de sodio, de potasio o de trietanolamónio), que también se denomina ácido bencen-1,4-di(2-oxo-3-bornilidenmetil-10-sulfónico). El ácido bencen-1,4-di(2-oxo-3-bornilidenmetil-10-sulfónico) tiene la denominación INCI ácido tereftaliden dialcanfor sulfónico (n.º CAS: 90457-82-2) y puede obtenerse por ejemplo con el nombre comercial Mexoryl SX por la empresa Chimex;
- 20 • derivados de ácido sulfónico del 3-bencilidenalcanfor, tales como por ejemplo ácido 4-(2-oxo-3-bornilidenmetil)bencenosulfónico, ácido 2-metil-5-(2-oxo-3-bornilidenmetil)sulfónico y sus sales.

Las sustancias de filtro UV ventajosas en el sentido de la presente invención son además los denominados filtros de banda ancha, es decir sustancias de filtro que absorben tanto radiación UV-A como también radiación UV-B.

Los filtros de banda ancha ventajosos o sustancias de filtro UV-B son por ejemplo derivados de triazina, tal como por ejemplo

- 25 • 2,4-bis-[[4-(2-etil-hexiloxi)-2-hidroxi]-fenil]-6-(4-metoxifenil)-1,3,5-triazina (IN-CI: metilen bis-benzotriazolmetilbutilfenol), que puede obtenerse con la denominación comercial Tinosorb® S por CIBA-Chemikalien GmbH;
- 30 • dioctilbutilamidotriazona (INCI: dietilhexilbutamidotriazona), que puede obtenerse con la denominación comercial UVASORB HEB por Sigma 3V;
- 35 • 4,4',4''-(1,3,5-triazina-2,4,6-triiltriimino)-tris-benzoato de tris(2-etilhexilo), también: 2,4,6-tris-[anilino-(p-carbo-2'-etil-1'-hexiloxi)]-1,3,5-triazina (INCI: octil triazona), que se comercializa por BASF Aktiengesellschaft con la denominación comercial UVINUL® T 150.

Un filtro de banda ancha ventajoso en el sentido de la presente invención es también el 2,2'-metilen-bis-(6-(2H-benzotriazol-2-il)-4-(1,1,3,3-tetrametilbutil)-fenol) (INCI: bisoctiltriazol), que puede obtenerse con la denominación comercial Tinosorb® M por CIBA-Chemikalien GmbH.

- 40 Un filtro de banda ancha ventajoso en el sentido de la presente invención es además el 2-(2H-benzotriazol-2-il)-4-metil-6-[2-metil-3-[1,3,3,3-tetrametil-1-[(trimetilsilil)oxi]disiloxanil]propil]-fenol (n.º CAS: 155633-54-8) con la denominación INCI drometrisol trisiloxano.

Las sustancias de filtro UV adicionales pueden ser solubles en aceite. Las sustancias de filtro solubles en aceite ventajosas son por ejemplo:

- 50 ■ derivados de 3-bencilidenalcanfor, preferentemente 3-(4-metilbenciliden)alcanfor, 3-bencilidenalcanfor;
- derivados de ácido 4-aminobenzoico, preferentemente 4-(dimetilamino)-benzoato de 2-etilhexilo, 4-(dimetilamino)benzoato de amilo;
- derivados de la benzofenona, preferentemente 2-hidroxi-4-metoxibenzofenona, 2-hidroxi-4-metoxi-4'-metilbenzofenona, 2,2'-dihidroxi-4-metoxibenzofenona
- así como filtros UV unidos a polímeros.

Otra sustancia de filtro de protección frente a la luz que va a usarse ventajosamente de acuerdo con la invención es el acrilato de etilhexil-2-ciano-3,3-difenilo (octocrileno), que puede obtenerse por BASF con la denominación Uvinul® N 539.

Las preparaciones especialmente preferentes en el sentido de la presente invención, contienen además de la o de las sustancias de filtro de acuerdo con la invención preferentemente además otros filtros UV-A y/o de banda ancha, en particular derivados de dibenzoilmetano [por ejemplo el 4-(terc-butil)-4'-metoxidibenzoilmetano] y/o el 2,4-bis-[[4-(2-etilhexiloxi)-2-hidroxi]-fenil]-6-(4-metoxifenil)-1,3,5-triazina, en cada caso de manera individual o en combinaciones discrecionales entre sí.

La lista de los filtros UV mencionados, que pueden usarse en el sentido de la presente invención, debe ser lógicamente no limitativa.

Ventajosamente contiene la fase particulada las sustancias que absorben radiación UV en la región UV-A y/o UV-B, en una cantidad total de por ejemplo el 0,1 % en peso al 30 % en peso, preferentemente del 0,5 % al 20 % en peso, en particular del 1,0 % al 15,0 % en peso, en cada caso con respecto al peso total de la fase particulada.

5 Es posible y de acuerdo con la invención eventualmente ventajoso, aunque no forzosamente, dotar de un contenido de sustancias de filtro UV no sólo la fase particulada sino también la fase externa fluida a base de gel, siempre que se cumplan los requerimientos de la turbidez. Por regla general se usan en la fase de gel externa sustancias de filtro UV solubles en agua.

10 Cuando en la fase de gel externa deben usarse sustancias de filtro UV solubles en agua, contiene ésta las sustancias que absorben radiación UV en la región UV-A y/o UV-B, en una cantidad total de por ejemplo el 0,1 % en peso al 30 % en peso, preferentemente del 0,5 % al 20 % en peso, en particular del 1,0 % al 15,0 % en peso, en cada caso con respecto al peso total de la fase de gel externa.

15 Para preparar las partículas que constituyen la fase particulada sólida interna, puede usarse ventajosamente un procedimiento que se conoce por el documento DE 44 24 998 A1. En este procedimiento se moldea la composición, por la que está constituida la fase particulada, o bien eventualmente una composición, de la que debe desarrollarse la fase particulada, y que se encuentra preferentemente en forma que puede fluir, para obtener un chorro de líquido dirigido al entorno que provoca el endurecimiento y que se realiza la formación de las porciones debido a que el chorro de líquido se divide delante del entorno que provoca el endurecimiento en secciones definidas de modo que se mueven posteriormente las secciones esencialmente en dirección del chorro de líquido.

25 Este procedimiento puede desarrollarse actualmente de modo que a partir de la composición, por la que está constituida la fase particulada, o bien eventualmente una composición, de la que debe desarrollarse la fase particulada, se forma en primer lugar un chorro de líquido, en el que se mueven las partículas de líquido en dirección al entorno que provoca el endurecimiento. Tras la formación del chorro de líquido se divide éste mecánicamente en secciones definidas, moviéndose posteriormente las secciones así formadas a la dirección predeterminada por el chorro de líquido. La división del chorro de líquido se realiza por consiguiente mediante separación periódica de líquido del chorro de líquido, de manera que se forman las secciones definidas. La longitud de estas secciones puede mantenerse a este respecto brevemente de modo que durante el movimiento que queda hacia el entorno que provoca el endurecimiento, en particular la superficie de un medio de endurecimiento, se forma debido a la tensión superficial del medio líquido una forma de esfera al menos aproximada, para que se produzcan partículas en forma de esfera.

35 En caso de medios fluidos que presentan una cierta viscosidad, es conveniente cuando el medio fluido se presiona por la boquilla para la formación del chorro de líquido. Esto se realiza habitualmente mediante la aplicación de una sobrepresión en el recipiente de almacenamiento o bien en la conducción hacia la boquilla de chorro de líquido.

40 En muchos casos de aplicación existe la necesidad de dotar de un revestimiento el material particulado preferentemente en forma de esfera. Este revestimiento eventualmente puede endurecerse en el mismo entorno, siendo posible de acuerdo con la presente invención revestir ya las secciones formadas del medio fluido antes del endurecimiento, generándose al menos un chorro transversal de líquido con un líquido adecuado para la envoltura, a través del cual pasan las secciones formadas.

45 El chorro transversal de líquido puede estar configurado a este respecto de manera conveniente como chorro plano, de modo que aumenta la superficie de paso posible para las secciones.

50 Una modificación del procedimiento puede consistir en que la disposición de la boquilla esté ajustada para la formación al menos de un chorro de líquido y por debajo de la disposición de la boquilla está dispuesto un dispositivo parcial que puede moverse para el al menos un chorro de líquido.

El dispositivo parcial estar colocado a este respecto directamente en la salida de la disposición de boquilla.

55 Preferentemente, el dispositivo parcial móvil puede accionarse de manera giratoria y está dotado de elementos que cortan el chorro de líquido. Mediante el accionamiento giratorio del dispositivo parcial puede conseguirse una estructura especialmente sencilla del dispositivo de acuerdo con la invención.

60 Los elementos que cortan el chorro de líquido pueden ser en una forma de realización ventajosa elementos en forma de chorro orientados radialmente, que están realizados mediante alambres, hilos de plástico o similares. Los elementos pueden estar configurados a este respecto sin estabilidad dimensional propia y pueden mantener su orientación radial sólo durante la rotación del dispositivo parcial.

65 En otra forma de realización puede usarse un disco giratorio con aberturas de paso dispuestas una junto a otro de manera compacta con respecto a un radio para el chorro de líquido. Las almas entre las aberturas de paso forman a este respecto los elementos que cortan el chorro de líquido.

De manera conveniente está rodeado el dispositivo parcial por una carcasa cilíndrica, abierta al menos en la zona del chorro de líquido, que presenta una cavidad recogedora para recoger líquido que se escurre en la pared de la carcasa. De esta manera se recoge el líquido lanzado radialmente hacia fuera por los elementos que cortan el chorro de líquido y puede alimentarse de nuevo al recipiente de almacenamiento correspondiente. La cavidad recogedora está formada a este respecto preferentemente mediante una ranura circundante, que está dotada de un sumidero.

Para la formación de un revestimiento mencionado anteriormente de las partículas puede presentar el dispositivo una boquilla transversal dispuesta con respecto al chorro de líquido aguas abajo del dispositivo parcial, dirigida e ángulo al chorro de líquido, que está conectada con un recipiente de almacenamiento para un líquido adecuado para la envoltura. La boquilla transversal puede representar a este respecto una boquilla de chorro plano.

En una forma de realización a modo de ejemplo puede salir de la boquilla un chorro de líquido de una emulsión de células en una solución de alginato de sodio y el chorro transversal puede estar formado por una solución de alginato de sodio libre de células, mientras que en el recipiente recogedor 5 se encuentra una solución de  $\text{CaCl}_2$  como medio de endurecimiento.

Durante el paso por el chorro transversal formado preferentemente como chorro plano se envuelven las secciones de líquido que contienen células durante 3 min con la solución de alginato libre de células y a continuación se reticulan inmediatamente, de modo que no se produce una migración de las células desde el núcleo hacia la capa de envoltura, dado que los iones Ca difunden esencialmente de más rápida en las gotas de alginato que lo que pueden moverse las células.

Es posible proveer un recipiente cosmético habitual con una preparación de acuerdo con la invención de modo que la fase particulada interna llegue a un empaquetamiento de esferas los más compacto posible (llenado del espacio del empaquetamiento de esferas más compacto de manera cúbica: aproximadamente el 74 %), cuyas cavidades se rellenan mediante la fase de gel acuosa externa.

Se prefiere por tanto que la relación en volumen de la fase particulada interna con respecto al gel acuoso externo se seleccione del intervalo de aproximadamente el 20 %:80 % al 74 %:26 %, de manea especialmente preferente del 30 %:70 % al 65 % con respecto al 35 %, en particular preferentemente del 40 % con respecto al 60 % al 60 %:40 %.

De manera ópticamente atractiva, ventajosamente y en este otro aspecto independientemente de manera inventiva pueden facilitarse preparaciones de acuerdo con la invención en un recipiente (B),

- que presenta un cuerpo en forma de tubo (K),
- cuya pared ( $W_k$ ) presenta una transmisión para luz visible de 25 – aproximadamente 100 %,
- sobre cuyo extremo superior está colocada una cabeza dispensadora (SK),
- que está delimitada por debajo de un émbolo de arrastre (SCH) móvil.

De manera especialmente ventajosa puede comprender la cabeza dispensadora (SK)

- un elemento de accionamiento (BE) exterior con una abertura dispensadora (SPO), que está cerrada mediante una válvula de retención (RV),
- una unidad de base (BO) que se apoya en el cuerpo en forma de tubo (K) con una abertura (O) hacia el cuerpo en forma de tubo, así como
- un cuerpo hueco (H) flexible, interno, conformado esencialmente de manera cilíndrica con paredes ( $W_h$ ) a modo de fuelle, estando configurados los elementos de la cabeza dispensadora de modo que
- el cuerpo hueco (H) presenta en los dos extremos frontales ( $S_o$ ), ( $S_u$ ) en cada caso aberturas ( $O_o$ ), ( $O_u$ ),
- el cuerpo hueco (H) se apoya con el extremo frontal inferior ( $S_u$ ) sobre la unidad de base (BO), y encontrándose su abertura (O) y la abertura inferior ( $O_u$ ) del cuerpo hueco (H) una sobre otra, de modo que cuando
- el elemento de accionamiento (BE) comprima mediante presión externa el cuerpo hueco (H) interno hacia su eje longitudinal,
- la sustancia que se encuentra en el interior del cuerpo hueco (H) se transporta a través de la válvula de retención (RV) y la cabeza dispensadora (SK) fuera del recipiente (B), y
- al reducir la presión externa, la fuerza de retorno del cuerpo hueco (H) flexible interno succiona sustancia desde el cuerpo en forma de tubo (K) hacia el cuerpo hueco (H) flexible interno.

La figura 1 muestra un recipiente (B) ventajoso de acuerdo con la invención,

- que presenta un cuerpo en forma de tubo (K),
- sobre cuyo extremo superior está colocada una cabeza dispensadora (SK),
- que está delimitada por debajo de un émbolo de arrastre (SCH) móvil, y
- una cabeza dispensadora (SK),

5 estando representado en la figura 1a el recipiente (B) en el cuerpo (K) y la cabeza dispensadora (SK) (en este caso dotada de una tapa de cierre adicional, no designada en más detalle) de manera separada.

La figura 1 a muestra una cabeza dispensadora (SK),

- que comprende un elemento de accionamiento (BE) exterior con una abertura dispensadora (SPO), que está cerrada mediante una válvula de retención (RV),
- una unidad de base (BO) que se apoya sobre el cuerpo en forma de tubo (K) con una abertura (O) hacia el cuerpo en forma de tubo, así como
- un cuerpo hueco (H) flexible, interno, conformado esencialmente de manera cilíndrica con paredes (Wh) a modo de fuelle.

La figura 1b muestra una vista en perspectiva de una forma de realización del cuerpo hueco (H) flexible, interno, conformado esencialmente de manera cilíndrica

- con paredes (Wh) a modo de fuelle,
- siendo visible el extremo frontal inferior (Su) y su abertura (Ou).

La figura 1c muestra el alzado de una forma de realización del cuerpo hueco (H) flexible, interno, conformado esencialmente de manera cilíndrica

- con paredes (Wh) a modo de fuelle,
- estando configurados los elementos de la cabeza dispensadora de modo que
  - el cuerpo hueco (H) en los dos extremos frontales (So), (Su) presentan en cada caso aberturas (Oo), (Ou),

y estando configurado el cuerpo hueco (H) de modo que la abertura inferior (Ou) alrededor del extremo frontal inferior (Su) comprende un dispositivo (V), que corta el flujo de sustancia desde el interior del cuerpo en forma de tubo (K) hacia el interior del cuerpo hueco en varios flujos parciales.

La figura 1d muestra un dispositivo (V), que está previsto para que deba cortarse el flujo de sustancia desde el interior del cuerpo en forma de tubo (K) (en este caso no representado) hacia el interior del cuerpo hueco (H) (en este caso no representado) por medio de tres aberturas de paso (Du) en tres flujos parciales.

40 En las preparaciones de acuerdo con la invención están protegidas la o las ubiquinonas y/o plastoquinonas de la mejor manera frente a la oxidación e influencia dañina de la radiación UV.

45 En la aplicación de las preparaciones sobre una superficie pueden extenderse frotando las preparaciones de acuerdo con la invención para dar una emulsión homogénea, que penetran rápidamente en la piel y es óptica como hápticamente muy atractiva.

50 Es especialmente sorprendente que cuando se usa un dispensador, las fuerzas de cizallamiento en la salida del dispensador sean ya suficientes para transformar la unidad originariamente en compartimentos separados (o sea la fase de gel externa y la fase particulada interna) en una unidad ópticamente homogénea.

55 Las preparaciones cosméticas y dermatológicas de acuerdo con la invención pueden contener coadyuvantes cosméticos, tal como se usan habitualmente en tales preparaciones, por ejemplo conservantes, agentes ayudantes de la conservación, bactericidas, perfume, sustancias para impedir la formación de espuma, colorantes, pigmentos, que tienen una acción colorante, agentes espesantes, sustancias humectantes y/o que mantienen la humedad, cargas que mejoran la sensación en la piel, grasas, aceites, ceras u otras partes constituyentes habituales de una formulación cosmética o dermatológica tal como alcoholes, polioles, polímeros, estabilizadores de espuma, electrolitos, disolventes orgánicos o derivados de silicona.

60 Los conservantes ventajosos en el sentido de la presente invención son por ejemplo agentes separadores de formaldehído (tal como por ejemplo DMDM hidantoína, que puede obtenerse por ejemplo con la denominación comercial Glydant™ por la empresa Lonza), butilcarbamatos de yodopropilo (por ejemplo los que pueden obtenerse con las denominaciones comerciales Glycakil-L, Glycakil-S por la empresa Lonza y/o Dekaben LMB de Jan Dekker), parabenos (es decir p-hidroxibenzoatos de alquilo, tal como metil-, etil-, propil- y/o butilparabeno), fenoxietanol, etanol, ácido benzoico y similares. Habitualmente comprende el sistema conservante de acuerdo con la invención además ventajosamente también agentes ayudantes de la conservación, tal como por ejemplo octoxiglicerina, *Glycine soja* etc.

Las preparaciones especialmente ventajosas se obtienen además cuando como aditivo o principios activos se usan antioxidantes. De acuerdo con la invención contienen las preparaciones ventajosamente uno o varios antioxidantes. Como antioxidantes favorables, sin embargo que van a usarse no obstante de manera facultativa pueden usarse todos los antioxidantes adecuados o usuales para aplicaciones cosméticas y/o dermatológicas.

5 De manera especialmente ventajosa en el sentido de la presente invención pueden usarse antioxidantes solubles en agua, tal como por ejemplo vitaminas, por ejemplo ácido ascórbico y sus derivados así como D-biotina, isoflavonoides naturales y/o sintéticos, alfa-glucosilrutina, pantenol, aloe vera, honokiol, magnolol.

10 La cantidad de los antioxidantes (uno o varios compuestos) en las preparaciones asciende preferentemente a del 0,001 % al 30 % en peso, de manera especialmente preferente a del 0,05 % al 20 % en peso, en particular a del 0,1 % al 10 % en peso, con respecto al peso total de la preparación.

15 Es en particular ventajoso cuando las preparaciones cosméticas de acuerdo con la presente invención contienen principios activos cosméticos o dermatológicos, siendo los principios activos preferentes antioxidantes, que pueden proteger la piel frente al desgaste oxidativo.

20 Otros principios activos ventajosos son principios activos naturales y/o sus derivados, tal como por ejemplo fitoeno, carnitina, carnosina, creatina, N-acetil-hidroxirolina, taurina y/o β-alanina.

25 La fase de gel acuosa externa de las preparaciones de acuerdo con la invención puede contener ventajosamente coadyuvantes cosméticos habituales, tal como por ejemplo alcoholes, en particular aquéllos de bajo número de C, preferentemente etanol y/o isopropanol, dioles o polioles de bajo número de C así como sus éteres, preferentemente propilenglicol, glicerol, etilenglicol, etilenglicolmonoetil- o -monobutiléter, propilenglicolmonometil-, -monoetil- o -monobutiléter, dietilenglicolmonometil- o -monoetiléter y productos análogos, polímeros, estabilizadores de espuma, electrolitos así como en particular uno o varios agentes espesantes, que puede seleccionarse o que pueden seleccionarse ventajosamente del grupo de dióxido de silicio, silicatos de aluminio, polisacáridos o bien sus derivados, por ejemplo ácido hialurónico, goma xantana, hidroxipropilmetilcelulosa, de manera especialmente ventajosa del grupo de los poliacrilatos, preferentemente un poliacrilato del grupo de los carbopoles mencionados, por ejemplo carbopoles de los tipos 980, 981, 1382, 2984, 5984, en cada caso de manera individual o en combinación. También pueden usarse preferentemente agentes hidratantes.

35 Como agentes hidratantes se designan sustancias o mezclas de sustancias que confieren a las preparaciones cosméticas o dermatológicas la propiedad de reducir, tras la aplicación o bien distribución sobre la superficie de la piel, la emisión de humedad de la capa córnea (también denominada pérdida de agua transdérmica, transepidermal water loss (TEWL)) y/o influir positivamente en la hidratación de la capa córnea.

40 Los agentes hidratantes ventajosos en el sentido de la presente invención son por ejemplo glicerina, ácido láctico y/o lactatos, en particular lactato de sodio, butilenglicol, propilenglicol, biosacárido Gum-1, Glycine Soja, etilhexiloxiglicerina, ácido pirrolidoncarboxílico y urea. Además es en particular ventajoso usar agentes hidratantes poliméricos del grupo de los polisacáridos solubles en agua y/o que pueden hincharse en agua y/o que pueden gelificarse con ayuda de agua. En particular son ventajosos por ejemplo ácido hialurónico, quitosano y/o un polisacárido rico en fucosa, que está depositado en el Chemical Abstracts con el número de registro 178463-23-5 y puede obtenerse por ejemplo con la denominación Fucogel®1000 de la compañía SOLABIA S.A..

45 Las preparaciones cosméticas o dermatológicas de acuerdo con la invención pueden contener además ventajosamente, aunque no forzosamente, cargas que mejoran adicionalmente por ejemplo las propiedades sensoriales y cosméticas de las formulaciones y por ejemplo provocan o refuerzan una sensación en la piel aterciopelada o sedosa. Las cargas ventajosas en el sentido de la presente invención son almidón y derivados de almidón (tal como por ejemplo almidón de tapioca, fosfato de dialmidón, almidón octenilsuccinato de aluminio o bien de sodio y similares), pigmentos que no tienen principalmente ni acción de filtro UV ni acción colorante (tal como por ejemplo nitruro de boro etc.) y/o Aerosile® (n.º CAS 7631-86-9).

55 Los siguientes ejemplos ilustrarán la presente invención, sin limitar ésta. Los valores numéricos en los ejemplos significan porcentajes en peso, con respecto al peso total de las respectivas preparaciones.

Ejemplos de fases particulada interna:

INCI	Variantes				
	A	B	C	D	E
algina	1,5	1,5	1,5	1,5	1,5
ubiquinona	0,19	0,1	0,25	0,13	0,2
CI 77891	2,50	1	0,5	2	0,3
ciclometicona (BRB CM 56; BRB International)	10,00	15	5	8	12

ES 2 687 265 T3

ciclometicona + dimeticonol (Xiameter PMX 1501 Fluid; Dow Corning)	10,00	5	15	12	8
estearilglutamato de sodio (Eumulgin SG; BASF Personal Care and Nutrition)	0,25	1,1	-	-	-
diestearato de poligliceril-3 metilglucosa (Tego Care 450; Evonik Industries)	-	-	0,5	1	2
polimetilsilsesquioxano (Gransil PSQ; Grant Industries)	8,00	4	10	8	12
perfume	1,00	0,49	0,6	0,8	0,4
fenoxietanol	0,60	0,6	0,6	0,6	0,6
1,2-hexanodiol	0,50	0,5	0,5	0,5	0,5
metilpropanodiol	2,00	2	2	2	2
agua	añadir hasta 100	añadir hasta 100	añadir hasta 100	añadir hasta 100	añadir hasta 100

La partes constituyentes de formulación de los ejemplos A a E se procesan de manera análoga al ejemplo de ensayo en el documento DE 44 24 998, columna 5, y se conforman para dar partículas aproximadamente esféricas de diámetro aproximadamente 6 mm.

5

Ejemplos de gel acuoso externo:	Variantes							
INCI	1	2	3	4	5	6	7	8
creatina	0,04	0,07	0,04	0,07	0,04	0,07	0,04	0,07
creatinina	0,01	0,02	0,01	0,02	0,01	0,02	0,01	0,02
hialuronato de sodio	0,2	0,4	0,2	0,4	0,2	0,4	0,2	0,4
aceite de ricino hidrogenado de PEG-40 (Eumulgin CO 40; BASF Personal Care and Nutrition)	0,5	0,8	0,5	0,8	0,5	0,8	0,5	0,8
glicerina	15	22	15	22	15	22	15	22
1,2-propanodiol	4	5	4	5	4	5	4	5
citrate de sodio (citrate de tri-sodio-5,5-hidratado, lo más puro, n.º 106431; Merck)	1,05	1,63	1,05	1,63	1,05	1,63	1,05	1,63
hidróxido de sodio 45 %	0,8	1	0,8	1	0,8	1	0,8	1
fenoxietanol	0,6	0,6	0,6	0,6	0,6	0,6	0,6	0,6
1,2-hexanodiol	0,5	0,5	0,5	0,5	0,5	0,5	0,5	0,5
metilpropanodiol	2	2	2	2	2	2	2	2
polímero cruzado de ácido acrílico/VP (UltrathixP-100; Ashland Specialty Ingredients)	1,28	2,33	-	-	-	-	-	-
polímero cruzado de acrilato/acrilato de alquilo C10-30	-	-	0,7	1,63	-	-	-	-
copolímero de acriloldimetilaurato de amonio/VP (Aristoflex AVC; Clariant)	-	-	-	-	2	2,5	-	-
carbómero (Carbopol 980 o Carbopol 981; Lubrizol Advanced Materials)	-	-	-	-	-	-	0,7	1,63
Lubrajel Oil Free; Ashland Specialty Ingredients	4	5	4	5	4	5	4	5
agua	añadir hasta 100	añadir hasta 100	añadir hasta 100	añadir hasta 100	añadir hasta 100	añadir hasta 100	añadir hasta 100	añadir hasta 100

La partes constituyentes de formulación de los ejemplos 1 - 8 se mezclan entre sí a 25 °C, hasta que se hayan formado geles transparentes.

10 Se combinaron partículas y geles entre sí en distintas relaciones de volumen, tal como se mencionan en los siguientes ejemplos combinados. El primer valor reproduce la fase particulada, el segundo valor la fase de gel

## ES 2 687 265 T3

	1	2	3	4	5	6	7	8
<i>A</i>	25:75	30:70	50:50	40:60	25:75	40:60	40:60	50:50
<i>B</i>	30:70	40:60	25:75	30:70	40:60	35:65	35:65	25:75
<i>C</i>	50:50	40:60	40:60	50:50	35:65	25:75	50:50	40:60
<i>D</i>	40:60	35:65	35:65	35:65	30:70	40:60	30:70	50:50
<i>E</i>	25:75	35:65	50:50	35:65	40:60	35:65	40:60	35:65

Se introducen en cada caso 40 ml de las preparaciones A1 - E8, cada una separadamente, en recipientes, tal como se describe en las figuras Fig. 1a a Fig. 1d.

5



REIVINDICACIONES

1. Preparaciones cosméticas, que comprenden

- 5 - una fase externa fluida de tipo gel y de base acuosa  
 - en donde la fase de gel externa se caracteriza por un contenido de uno o varios hidrocoloides, que se selecciona o se seleccionan del grupo de celulosas/metilcelulosas, de los poliacrilatos y de manera especialmente preferente del grupo del carrageno, de la goma xantana, del "polímero cruzado de acrilato/acrilato de alquilo C10-30" y de los copolímeros de acrilildimetiltaurato de amonio/vinilpirrolidona, carbómero, polímero cruzado de ácido acrílico/VP,
- 10 - que presenta una transmisión para luz de longitud de onda de 700 nm del intervalo del 30 % al 100 % y/o  
 - que presenta una viscosidad seleccionada del intervalo de 1000 - 10000 mPas a una temperatura de 25 °C y una velocidad de cizallamiento de aprox. 10, preferentemente de 3000 - 9000 a una temperatura de 25 °C y una velocidad de cizallamiento de aprox. 10, en particular preferentemente de 5000 - 8000 a una temperatura de 25 °C y una velocidad de cizallamiento de aprox. 10,  
 - y  
 - que contiene eventualmente coadyuvantes y/o aditivos habituales, solubles en agua o que pueden dispersarse en agua,
- 15  
 20 - una fase particulada sólida interna, que  
 - comprende esencialmente partículas en forma de esfera, cuyo diámetro promedio se selecciona del intervalo de 0,1 a 10 mm, preferentemente de 2 a 7,5 mm, y comprendiendo la fase particulada  
 - una matriz polimérica, que es esencialmente insoluble en agua,  
 - una o varias sustancias seleccionadas del grupo de las ubiquinonas y/o plastoquinonas  
 - una o varias sustancias de filtro de luz, que se selecciona o se seleccionan del grupo de los pigmentos de óxido de metal,
- 25  
 30 - eventualmente una o varias sustancias de filtro de luz, que se selecciona o se seleccionan del grupo de las sustancias de filtro de protección frente a la luz cosméticas habituales.
- 35 2. Preparaciones según la reivindicación 1, **caracterizadas por que** la cantidad total de uno o varios hidrocoloides se selecciona ventajosamente inferior al 1,5 % en peso, preferentemente entre el 0,1 % y el 1,0 % en peso, con respecto al peso total de las preparaciones.
- 40 3. Preparaciones según una de las reivindicaciones anteriores, **caracterizadas por que** la matriz polimérica de la fase particulada interna se selecciona del grupo de las siguientes matrices poliméricas: algina/alginato, carrageno, agar, goma gellan, quitosano.
- 45 4. Preparaciones según una de las reivindicaciones anteriores, **caracterizadas por que** el o los pigmentos de óxido de metal se selecciona o se seleccionan del grupo de los óxidos de titanio (TiO<sub>2</sub>), de zinc (ZnO), de hierro (por ejemplo Fe<sub>2</sub>O<sub>3</sub>), de zirconio (ZrO<sub>2</sub>), de silicio (SiO<sub>2</sub>), de manganeso (por ejemplo MnO), de aluminio (Al<sub>2</sub>O<sub>3</sub>), de cerio (por ejemplo Ce<sub>2</sub>O<sub>3</sub>), óxidos mixtos de los correspondientes metales así como mezclas de tales óxidos así como el sulfato de bario (BaSO<sub>4</sub>).
- 50 5. Preparaciones según la reivindicación 5, **caracterizadas por que** el o los pigmentos de óxido de metal se selecciona o se seleccionan del grupo de los óxidos de titanio (TiO<sub>2</sub>).
6. Preparaciones según una de las reivindicaciones anteriores, **caracterizadas por que** como ubiquinona se selecciona ubiquinona 10 (coenzima Q10), forma reducida: ubiquinol.
- 55 7. Preparaciones según una de las reivindicaciones anteriores, **caracterizadas por que** la sustancia o las sustancias de filtro de protección frente a la luz en la fase particulada se selecciona o se seleccionan del grupo de metoxicinamato de octilo, octocrileno, Tinosorb M, Tinosorb S, Mexoryl XL, benzofenona-3, benzofenona-4.
- 60 8. Preparaciones según una de las reivindicaciones anteriores, **caracterizadas por que** la relación en volumen de la fase particulada interna con respecto al gel acuoso externo se selecciona del intervalo de aproximadamente el 20 %:80 % al 74 %:26 %, de manera especialmente preferente del 30 %:70 % al 65 %:35 %, en particular preferentemente del 40 %:60 % al 60 %:40 %.

Fig. 1

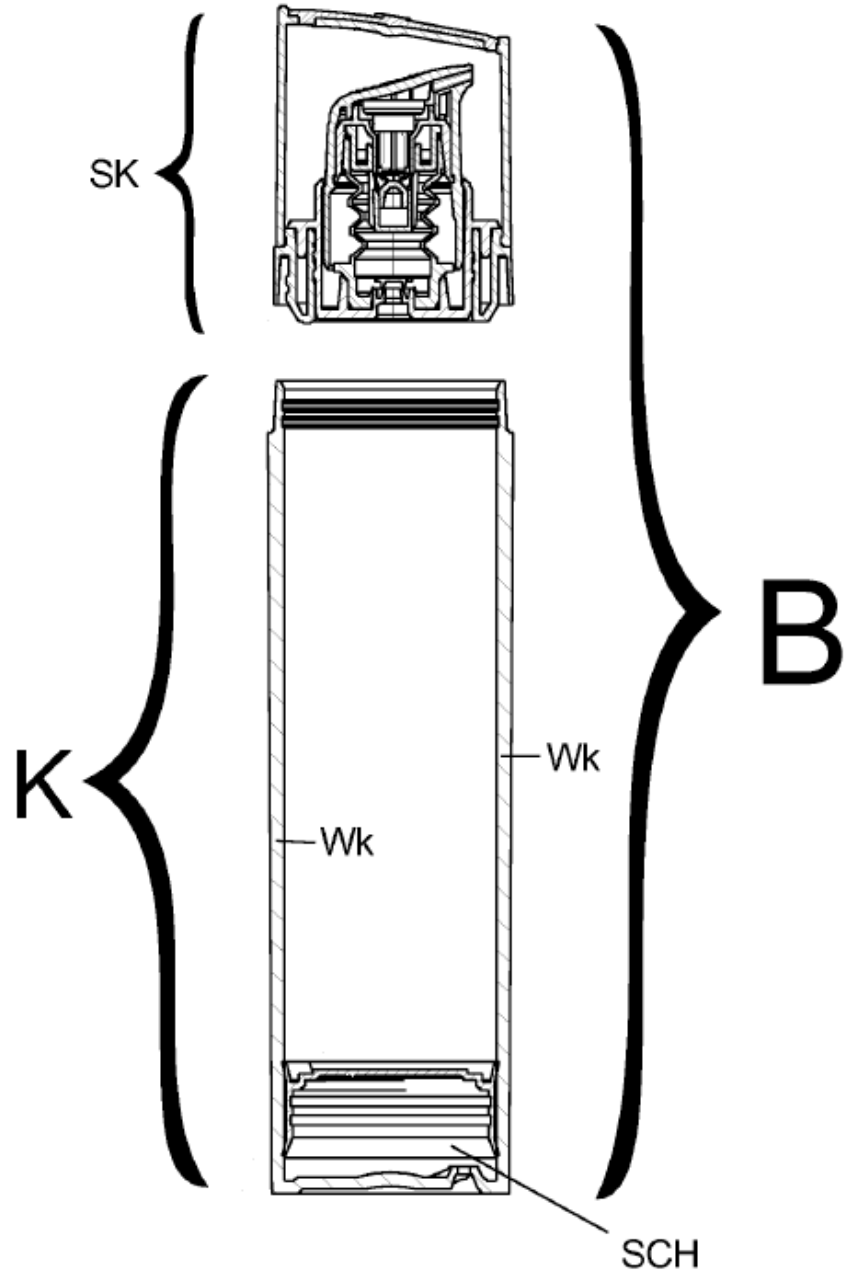


Fig. 1 a

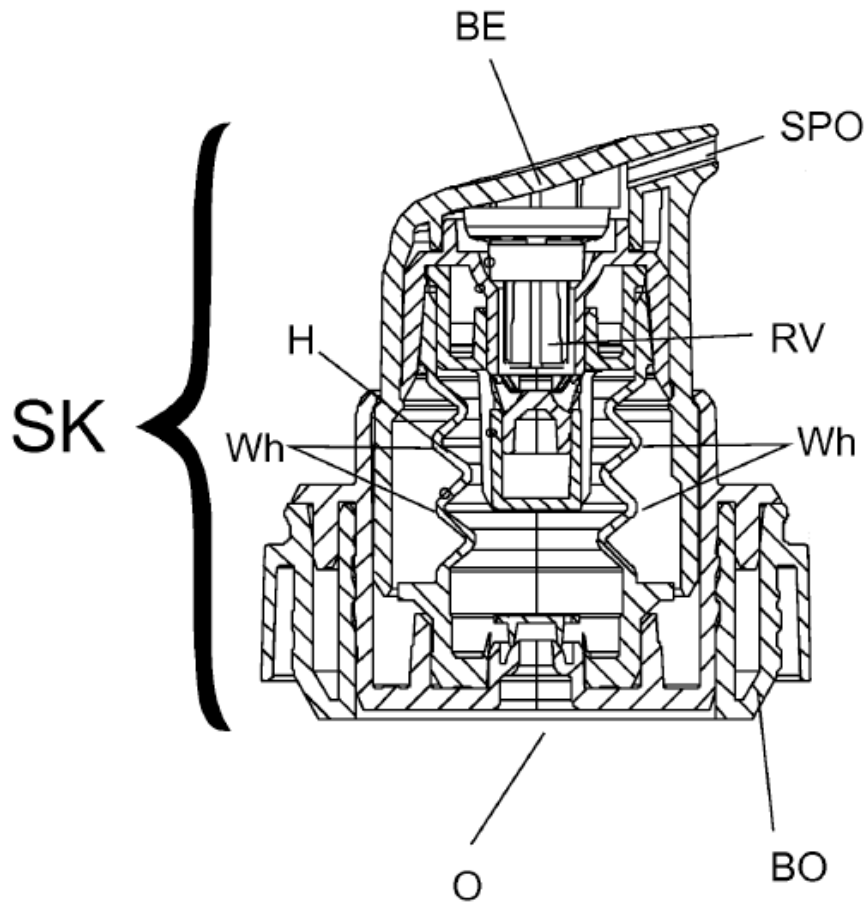


Fig. 1 b

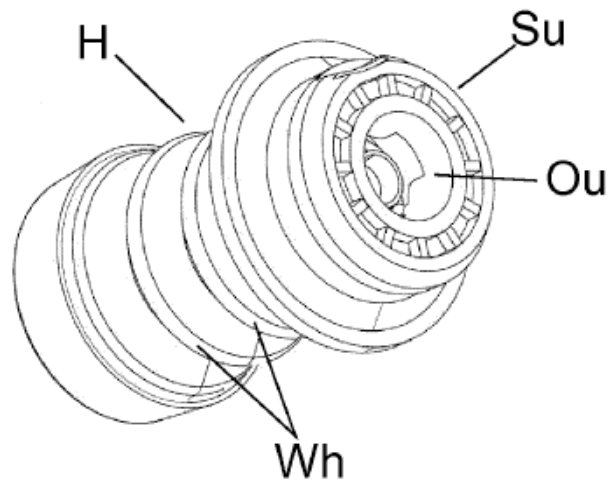


Fig. 1 c

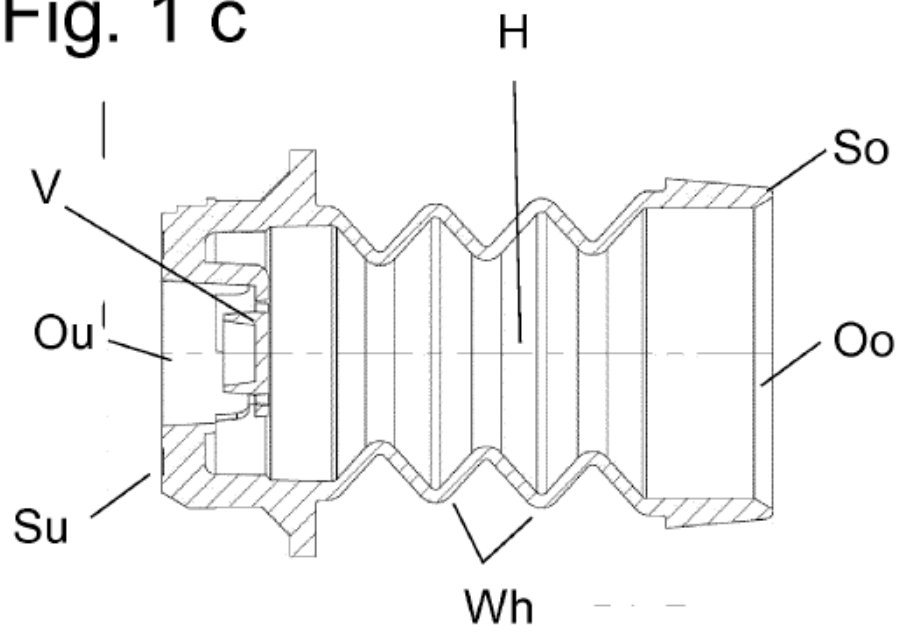


Fig. 1 d

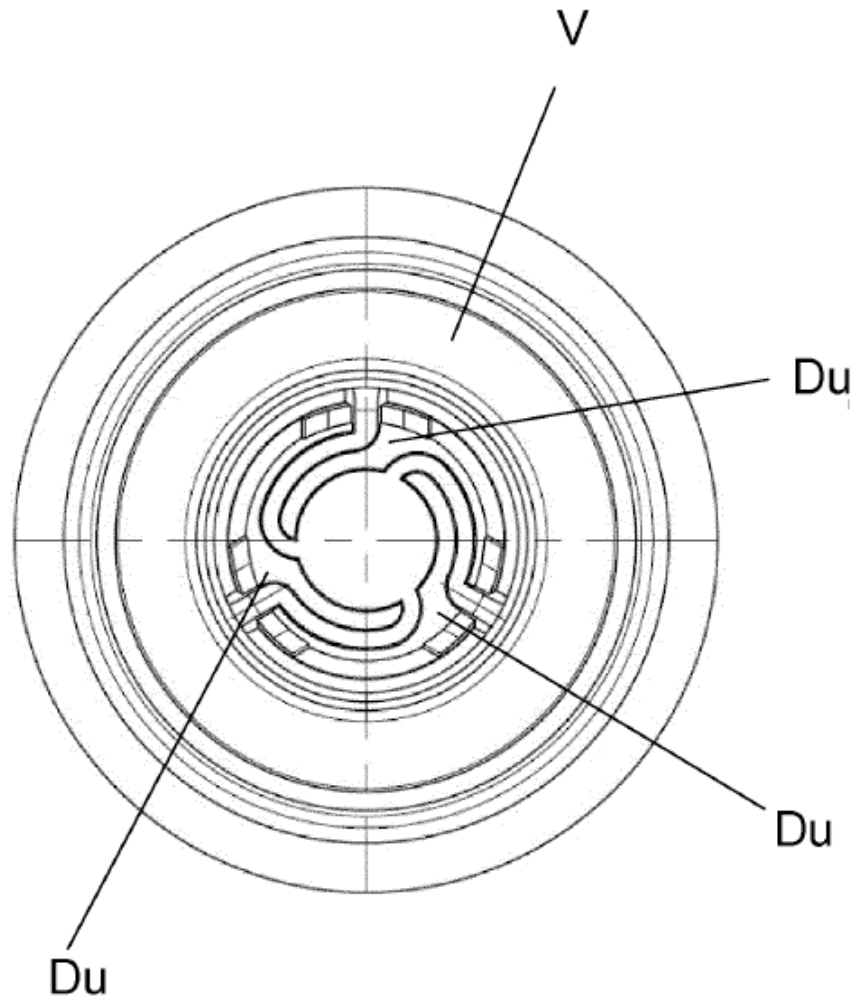


Fig. 2

