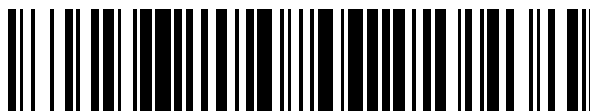


19



OFICINA ESPAÑOLA DE
PATENTES Y MARCAS

ESPAÑA



11 Número de publicación: **2 687 815**

51 Int. Cl.:

B21D 26/037 (2011.01)

B21D 53/88 (2006.01)

B62D 21/00 (2006.01)

E04B 1/58 (2006.01)

12

TRADUCCIÓN DE PATENTE EUROPEA

T3

86 Fecha de presentación y número de la solicitud internacional: **17.06.2011 PCT/JP2011/063874**

87 Fecha y número de publicación internacional: **22.12.2011 WO11158923**

96 Fecha de presentación y número de la solicitud europea: **17.06.2011 E 11795825 (6)**

97 Fecha y número de publicación de la concesión europea: **22.08.2018 EP 2583770**

54 Título: **Miembro estructural**

30 Prioridad:

12.05.2011 JP 2011107518
17.06.2010 JP 2010138567

45 Fecha de publicación y mención en BOPI de la traducción de la patente:
29.10.2018

73 Titular/es:

NIPPON STEEL & SUMITOMO METAL CORPORATION (100.0%)
6-1, Marunouchi 2-chome
Chiyoda-ku, Tokyo 100-8071, JP

72 Inventor/es:

WADA, MANABU;
MIZUMURA, MASAOKI y
SATO, KOICHI

74 Agente/Representante:

ELZABURU, S.L.P

ES 2 687 815 T3

Aviso: En el plazo de nueve meses a contar desde la fecha de publicación en el Boletín Europeo de Patentes, de la mención de concesión de la patente europea, cualquier persona podrá oponerse ante la Oficina Europea de Patentes a la patente concedida. La oposición deberá formularse por escrito y estar motivada; sólo se considerará como formulada una vez que se haya realizado el pago de la tasa de oposición (art. 99.1 del Convenio sobre Concesión de Patentes Europeas).

DESCRIPCIÓN

Miembro estructural

Campo técnico

5 La presente invención se relaciona con un miembro estructural preferido para su uso con, por ejemplo, un miembro de junta estructural que tiene diversas partes que sobresalen formadas de manera integral en la cara periférica exterior de una parte del tubo principal hueco.

Antecedentes de la técnica

10 Debido a los problemas de conservación ambiental, se demanda la reducción de peso del miembro estructural. De entre los miembros estructurales, se demanda fuertemente que se reduzca el peso de los miembros estructurales para aparatos de transporte, concretamente para los automóviles, ya que los efectos de la reducción de peso de los miembros estructurales para los automóviles son grandes, tales como la mejora del consumo de combustible y la reducción de emisiones de gases de escape y de dióxido de carbono.

15 La reducción de peso de un miembro estructural puede ser lograda mediante la mejora de la resistencia del material del miembro estructural y el adelgazamiento del miembro estructural. Respecto a la destrucción del miembro estructural que acompaña al adelgazamiento del miembro estructural, concretamente, la deformación plástica y el fallo por fatiga del miembro estructural, se puede compensar la resistencia disminuida insuficiente debida al adelgazamiento mediante una mejora de la resistencia del material del miembro estructural. Sin embargo, respecto a la deformación del miembro estructural, concretamente, la deformación elástica del miembro estructural, no es posible compensar la rigidez insuficiente, disminuida debido al adelgazamiento, mediante la mejora de la resistencia del material del miembro estructural.

20

25 En concreto, en el caso de un miembro estructural para automóviles, incluso cuando se aumenta la resistencia del material del miembro estructural para obtener la misma resistencia del miembro estructural completo que antes del adelgazamiento, si la estructura geométrica del miembro estructural adelgazado completo es la misma que antes del adelgazamiento, y la rigidez del miembro estructural adelgazado completo ha disminuido, esto provoca ruido y/o vibraciones.

Además, entre los miembros estructurales para automóviles, si la rigidez disminuye debido al adelgazamiento del miembro del cuerpo del vehículo, el miembro de chasis, o similar, existe el problema de que disminuya la estabilidad de operación.

30 Por lo tanto, para mejorar la resistencia de la estructura completa sin disminuir la rigidez de la misma, es necesario mejorar la resistencia de los miembros estructurales que forman la estructura completa, y evitar la reducción de la rigidez de la estructura completa mediante el cambio de la estructura geométrica de la estructura completa.

Como un método para evitar la disminución de la rigidez de la estructura completa formada por los miembros estructurales incluso cuando los miembros estructurales son delgados, es efectivo mejorar la rigidez de los miembros de acoplamiento, y usar en concreto un miembro de junta que tiene una estructura hueca.

35 Como método de procesamiento del metal para obtener un miembro estructural que tenga una estructura hueca, existe la fundición, la soldadura de materiales de placa, el hidroconformado etcétera.

40 La fundición tiene dificultad en el adelgazamiento en comparación con otros métodos de procesamiento del metal. Además, se añaden elementos para asegurar la fluidez a una aleación para su fundición en ya sea el caso de una aleación a base de hierro y una aleación ligera, y por tanto es difícil mejorar la resistencia del material en sí, comparado con un material alargado o un material extruido de un material de placa de acero o de una aleación ligera. Por otro lado, la fundición a presión la cual permite el adelgazamiento tiene dificultad en obtener un miembro estructural que tenga una forma hueca.

45 Además, cuando los materiales de placa se sueldan para producir un miembro estructural, aunque la libertad en la forma del miembro estructural es alta, la longitud de soldadura resulta larga cuando el miembro estructural se produce para tener una forma hueca, y por tanto tiene el problema de que es inferior en productividad.

Por consiguiente, es efectivo formar la estructura completa, por ejemplo el cuerpo o el chasis del automóvil, mediante la soldadura de un miembro de junta estructural que es hidroconformado.

50 El Documento 1 de Patente y el Documento 1 de No patente describen un cuerpo hidroconformado que tiene diversas partes que sobresalen en una parte del tubo principal dando forma a un elemento de tubo mediante el hidroconformado.

Además, el Documento 2 de Patente describe un producto con forma de protuberancia del tubo poligonal para el miembro de junta, que emplea un material hueco formado de aluminio o una aleación del mismo extrudida en una forma poligonal de antemano como materia prima, donde las dos partes expandidas se forman en este material

hueco poligonal mediante la formación de protuberancias.

Lista de citas

Bibliografía de patente

Bibliografía 1 de Patente: Publicación de Solicitud de Patente Examinada Japonesa Nº 58-167033

- 5 Bibliografía 2 de Patente: Publicación de Solicitud de Modelo de Utilidad No Examinada Japonesa Nº 5-84420

Bibliografía de No patente

Bibliografía 1 de No Patente: Formación de Tubos – Formación Secundaria y Diseño de Producto de un Miembro de Tubo -, Sociedad Japonesa para la Tecnología o Platicidad, Publicación Coronal (1992)

Compendio de la invención

- 10 Problema técnico

El cuerpo hidroconformado descrito en el Documento 1 de Patente tiene dos partes que sobresalen en la parte del tubo principal. Sin embargo, estas dos partes que sobresalen, se disponen separadas la una de la otra, y existe el problema de que no se pueda formar la estructura que se ramifica desde la parte en el cuerpo hidroconformado que es el origen.

- 15 El cuerpo hidroconformado descrito en el Documento 1 de No patente tiene dos partes que sobresalen en la parte del tubo principal, y las posiciones dispuestas de las dos partes que sobresalen están cerca. Por tanto, tiene una estructura que se ramifica desde la parte en el cuerpo hidroconformado que es el origen.

20 Sin embargo, en el cuerpo hidroconformado descrito en el Documento 1 de No patente, las respectivas alturas de los salientes de las dos partes que sobresalen son tan cortas que no es posible acoplar otra parte a la punta de las partes que sobresalen mediante soldadura o similar, y por lo tanto no es posible usarlas como miembro de junta.

El producto con forma de protuberancia descrito en el Documento 2 de Patente tiene una estructura tal que el material extrudido de aluminio que tiene una sección transversal hexagonal hueca tiene dos partes expandidas, y las dos partes expandidas tienen la misma forma y están en las mismas posiciones en una dirección longitudinal del material extrudido de aluminio.

- 25 Sin embargo, en el producto con forma de protuberancia del tubo poligonal para el miembro de junta descrito en el Documento 2 de Patente, ya que las dos partes expandidas tienen la misma forma y están en las mismas posiciones en la dirección longitudinal del material extrudido de aluminio, es difícil asegurar las alturas de los salientes de las partes expandidas durante la formación de la protuberancia, y no se puede obtener la altura de saliente deseada.

- 30 El Documento FR 2 592 104 A1 describe un cuadro de bicicleta que comprende una pluralidad de tubos que tienen extremos huecos y una pluralidad de accesorios con pasadores que se ajustan en los extremos huecos, entre los cuales un miembro estructural según el preámbulo de la reivindicación 1.

El Documento GB 1 338 694 A describe una estructura de cuerpo tubular para un vehículo a motor, que está constituido mediante miembros tubulares rectos interconectados mediante miembros de unión.

El Documento EE.UU. 2.149.844 A describe una estructura tubular que incorpora uniones soldadas.

- 35 El Documento EE.UU. 588.804 A describe un mecanismo para hacer colgadores de manivelas de bicicletas.

La presente invención se ha hecho para solucionar los problemas anteriormente descritos, y un objetivo de la misma es proporcionar un miembro estructural que tenga diversas partes que sobresalen que se bifurcan de una parte del miembro estructural que es el origen, y sea capaz de asegurar una altura de saliente deseada de las diversas partes que sobresalen, por ejemplo una altura necesaria para acoplar otra parte mediante soldadura o similar.

- 40 Solución al problema

La presente invención es un miembro estructural que incluye: una parte de tubo principal hueca; y al menos dos partes que sobresalen formadas de manera integral en la cara periférica exterior de la parte del tubo principal, en la que las dos partes que sobresalen se disponen con un ángulo de 30 grados o más y menos de 180 grados alrededor de un eje principal de la parte del tubo principal, y ambos planos de intersección, que son planos de proyección de las caras de los extremos de las dos partes que sobresalen hacia la parte del tubo principal, comparten un plano perpendicular con el eje principal de la parte del tubo principal sólo en partes de los planos de intersección, caracterizado por que la parte del tubo principal y las dos partes que sobresalen están formados mediante el hidroconformado de un elemento de tubo, y el diámetro exterior del elemento de tubo es D, y las áreas de las partes de los planos de intersección son un 30% o más y un 90% o menos en relación al área de cada uno de los planos de intersección y la altura de los salientes de cada una de las dos partes que sobresalen es 0,3D o mayor.

- 50

El miembro estructural según la invención es tal que las dos partes que sobresalen se disponen en un ángulo de 60 grados o más y 120 grados o menos alrededor del eje principal de la parte del tubo principal.

5 El miembro estructural incluye además otra parte que sobresale formada íntegramente en la cara periférica exterior de la parte del tubo principal, en la que todos los planos de intersección, que son planos de proyección de las caras de los extremos de las dos partes que sobresalen y la otra parte que sobresale hacia la parte del tubo principal, comparten un plano perpendicular al eje principal de la parte del tubo principal sólo en las partes de los planos que se intersectan.

El miembro estructural según la invención es tal que la altura de saliente de cada una de las dos partes que sobresalen es 0,8D o menor.

10 El miembro estructural según la invención es tal que la resistencia de tensión del tubo de elemento es de 340 MPa o más y 850 MPa o menos.

El miembro estructural según la invención es tal que la parte del tubo principal se proporciona con una cara curva de unión o una cara plana oblicua de unión que une de manera secuencial las dos partes que sobresalen.

15 El miembro estructural según la invención es tal que la cara curva de unión o la cara plana oblicua de unión tiene una parte de variación gradual que resulta menor en área hacia un extremo del tubo de la parte del tubo principal.

El miembro estructural según la invención es tal que la longitud de la parte de variación gradual es 0,2D o más larga y 2,0D o más corta en la dirección paralela al eje principal de la parte del tubo principal.

El miembro estructural según la invención es tal que la cara curva de unión o la cara plana oblicua de unión se proporciona con un nervio circunferencial que sobresale hacia dentro de la parte del tubo principal.

20 El miembro estructural según la invención es tal que la cara curva de unión o la cara plana oblicua de unión se proporciona con un nervio circunferencial que sobresale hacia fuera de la parte del tubo principal.

El miembro estructural según la invención es tal que al menos una de las dos partes salientes tiene una parte que sobresale de la cara del foco de soldadura en al menos una parte en una dirección circunferencial.

25 El miembro estructural según la invención es tal que al menos una de las dos partes salientes tiene al menos una parte de la cara del foco de soldadura de ballesta en una dirección circunferencial.

El miembro estructural según la invención es tal que al menos una de las dos partes salientes tiene un margen de soldadura formado mediante la apertura de al menos una parte de una cara del extremo de las partes salientes.

Efectos ventajosos de la invención

30 Según la presente invención, es posible proporcionar un miembro estructural que tenga diversas partes salientes que se ramifican a partir de una parte del miembro estructural que es el origen, y es capaz de asegurar una altura de saliente deseada de las diversas partes salientes, por ejemplo una altura para acoplar otra parte mediante soldadura o similar.

Breve descripción de los dibujos

La Fig. 1 es una vista en perspectiva que ilustra una junta de chasis de automóvil según una primera realización.

35 La Fig. 2 es una vista en sección transversal tomada a lo largo de la línea I – I de la Fig. 1.

La Fig. 3 es una vista en sección transversal tomada a lo largo de la línea II – II de la Fig. 1.

La Fig. 4 es una vista en sección transversal tomada a lo largo de la línea III – III de la Fig. 1.

La Fig. 5 es una vista en perspectiva que ilustra un cuerpo hidroconformado en el que ambos de los dos planos de intersección no comparten un plano perpendicular a un eje principal de una parte del tubo principal.

40 La Fig. 6 es una vista en perspectiva que ilustra un cuerpo hidroconformado en el que ambos de los dos planos de intersección comparten un plano perpendicular a un eje principal de una parte del tubo principal a través de todos los planos de intersección.

45 La Fig. 7 es una vista en perspectiva que ilustra un cuerpo hidroconformado en el que una parte de uno de los dos planos de intersección y la totalidad del otro plano de intersección comparten un plano perpendicular al eje principal de la parte del tubo principal.

La Fig. 8 es una vista en perspectiva que ilustra una junta de chasis de automóvil de tres ramas según una segunda realización.

- La Fig. 9A es una vista en perspectiva de una junta circundante de puerta de automóvil según una tercera realización.
- La Fig. 9B es una vista en sección transversal tomada a lo largo de la línea IV – IV de la Fig. 9A.
- La Fig. 10 es una vista en perspectiva que ilustra una junta de chasis de automóvil según una cuarta realización.
- 5 La Fig. 11 es una vista en sección transversal tomada a lo largo de la línea V – V de la Fig. 10.
- La Fig. 12 es una vista en sección transversal tomada a lo largo de la línea VI – VI de la Fig. 10.
- La Fig. 13 es una vista en sección transversal tomada a lo largo de la línea VII – VII de la Fig. 10.
- La Fig. 14 es una vista que describe una cara curva de unión y una parte de variación gradual que se proporcionan en una junta de chasis de automóvil según una cuarta realización.
- 10 La Fig. 15 es una vista en sección transversal tomada a lo largo de la línea VIII – VIII de la Fig. 14.
- La Fig. 15B es una vista en sección transversal tomada a lo largo de la línea IX – IX de la Fig. 14.
- La Fig. 15C es una vista en sección transversal tomada a lo largo de la línea X – X de la Fig. 14.
- La Fig. 15D es una vista en sección transversal tomada a lo largo de la línea XI – XI de la Fig. 14.
- La Fig. 16 es una vista en perspectiva que ilustra una junta de chasis de automóvil según una quinta realización.
- 15 La Fig. 17A es una vista en sección transversal tomada a lo largo de la línea XII –XII de la Fig. 16.
- La Fig. 17B es una vista en sección transversal tomada a lo largo de la línea XIII –XIII de la Fig. 16.
- La Fig. 17C es una vista en sección transversal tomada a lo largo de la línea XIV –XIV de la Fig. 16.
- La Fig. 18 es una vista en perspectiva que ilustra una junta de chasis de automóvil según una sexta realización.
- La Fig. 19A es una vista en sección transversal tomada a lo largo de la línea XV –XV de la Fig. 18.
- 20 La Fig. 19B es una vista en sección transversal tomada a lo largo de la línea XVI –XVI de la Fig. 18.
- La Fig. 19C es una vista en sección transversal tomada a lo largo de la línea XVII –XVII de la Fig. 18.
- La Fig. 20A es una vista que ilustra un ejemplo de proporcionar un nervio circunferencial en una cara curva de unión proporcionada en una región en la que el plano de intersección de una parte saliente y el plano de intersección de otra parte saliente no comparten un plano perpendicular al eje principal de la parte del tubo principal.
- 25 LA Fig. 20B es una vista que ilustra un ejemplo de proporcionar un nervio circunferencial en una cara de unión curva proporcionada en una región en la que el plano de intersección de la parte saliente y el plano de intersección de la otra parte saliente no comparten un plano perpendicular al eje principal de la parte del tubo principal.
- La Fig. 21 es una vista en perspectiva que ilustra una junta de chasis de automóvil según una séptima realización.
- La Fig. 22A es una vista en sección transversal tomada a lo largo de la línea XVIII –XVIII de la Fig. 21.
- 30 La Fig. 22B es una vista en sección transversal tomada a lo largo de la línea XIX –XIX de la Fig. 21.
- La Fig. 22C es una vista en sección transversal tomada a lo largo de la línea XX –XX de la Fig. 21.
- La Fig. 23 es una vista en perspectiva que ilustra una junta de chasis de automóvil según una octava realización.
- La Fig. 24A es una vista en sección transversal tomada a lo largo de la línea XXI –XXI de la Fig. 23.
- La Fig. 24B es una vista en sección transversal tomada a lo largo de la línea XXII –XXII de la Fig. 23.
- 35 La Fig. 25 es una vista en perspectiva que ilustra una junta de chasis de automóvil según una novena realización.
- La Fig. 26 es una vista en sección transversal tomada a lo largo de la línea XXIII –XXIII de la Fig. 25.
- La Fig. 27 es una vista en perspectiva que ilustra una junta de chasis de automóvil según un ejemplo de modificación de la novena realización.
- 40 La Fig. 28 es una vista en perspectiva que ilustra una junta de chasis de automóvil según un ejemplo de modificación de la novena realización.

La Fig. 29 es una vista en sección transversal tomada a lo largo de la línea XXIV –XXIV de la Fig. 28.

La Fig. 30 es una vista en perspectiva que ilustra una junta de chasis de automóvil según una décima realización.

La Fig. 31 es una vista en perspectiva que ilustra una junta de chasis de automóvil según un ejemplo de modificación de la décima realización.

5 Descripción de las realizaciones

De aquí en adelante, se describirán las realizaciones preferidas de la presente invención con referencia a los dibujos adjuntos.

Los presentes inventores prepararon cuerpos hidroconformados mientras que variaban el espesor y los materiales de los tubos de elementos antes del hidroconformado y las posiciones y el número de partes salientes, examinaron las alturas de saliente de las diversas partes salientes formadas a través del hidroconformado, y realizaron estudios dedicados sobre los cuerpos hidroconformados que se pueden usar como un miembro de junta estructural hidroconformado.

Como resultado, se encontró que cuando regiones parciales en intervalos predeterminados de las respectivas partes salientes comparten un plano perpendicular al eje principal de la parte del tubo principal, las respectivas alturas de saliente de las partes salientes resultan iguales o mayores que la longitud predeterminada necesaria para conectar con una parte opuesta a acoplar.

Además, se encontró también que la forma de la parte del tubo principal que conecta las respectivas partes salientes permite mejorar la rigidez del cuerpo hidroconformado completo, y que las formas de los extremos y las caras de los extremos de las partes salientes permiten mejorar la soldabilidad con una parte opuesta a soldar con la parte saliente.

- Primera realización -

La Fig. 1 es una vista en perspectiva que ilustra una junta de chasis de automóvil que es un miembro de unión estructural hidroconformado según una primera realización que aplica la presente invención. En la Fig. 1, el número 10 indica la junta de chasis de automóvil (de aquí en adelante referida como "junta de chasis"). La junta 10 de chasis tiene una parte 20 del tubo principal hueco y unas partes 30a, 30b salientes concentradas en la parte 20 del tubo principal.

La junta 10 de chasis es obtenida mediante el hidroconformado de un tubo de elemento con un espesor de 2,3 mm, un diámetro exterior de 114,3 mm, y una longitud de 1500 mm.

El material del tubo de elemento es un material de acero con una resistencia de tensión de clase 390 MPa (elongación total: 34%). Sin embargo, el material no se limita a este. Ya que la junta 10 de chasis tiene una estructura hueca, la disminución de su rigidez es pequeña cuando se adelgaza, y por tanto es preferido que el material del tubo de elemento sea un acero de alta tensión con una resistencia de tensión de clase 340 MPa o mayor y clase 850 MPa o menor. Cuando la resistencia de tensión del tubo de elemento es menor que 340 MPa, resulta necesario aumentar el espesor del tubo de elemento para asegurar la resistencia de la junta de chasis después del hidroconformado, y disminuye la relación de reducción de peso. Por otro lado, cuando la resistencia de tensión del tubo de elemento es más de 850 MPa, disminuye la capacidad de realizar el hidroconformado debido a la disminución en la relación de expansión máxima del tubo de elemento.

Además, las condiciones del hidroconformado se pueden establecer de una manera ordinaria. Por ejemplo, la junta 10 de chasis se formó a partir de un tubo de acero al carbono estructural mecánico, STKM13B, con un diámetro exterior de 114,3 mm y un espesor de 2,9 mm, y se formó con una cantidad de extrusión axial de 150 mm en tanto el lado izquierdo como el derecho, y una presión interna de 100 MPa de máximo. Además, si existe un hueco entre la parte saliente y la cavidad, el hueco provoca un golpe, y por tanto se usa un contra golpe en cada una de las partes salientes. La carga del contra golpe es de 300 KN como máximo.

Aunque no se ilustra de manera específica, un extremo de la parte 30a saliente es acoplado mediante soldadura a un extremo del pilar B de un automóvil. Además, un extremo de la parte 30b saliente es acoplado mediante soldadura a un extremo del travesaño de un automóvil.

Las partes 30a, 30b salientes formadas de manera íntegra sobre una cara periférica exterior de la parte 20 del tubo principal se disponen para ser desplazadas en 90 grados alrededor del eje 40 principal de la parte 20 del tubo principal. Observe que el eje 40 principal es la posición de la línea central del tubo de elemento antes de formarse.

Además, en una región indicada por K en la Fig. 1, las partes 30a, 30b salientes solapan las posiciones en una dirección longitudinal de la junta 10 de chasis, y la junta 10 de chasis tiene una estructura que se ramifica a partir de una parte de la junta 10 del chasis, es decir, la región indicada por la K que es el origen. Esto es, tanto el plano 35a de intersección de la parte 30a saliente como el plano 35b de intersección de la parte 30b saliente comparten un plano perpendicular al eje 40 principal sólo en partes. Aquí, los planos 35a, 35b de intersección son respectivamente

los planos de proyección desde una cara 33a del extremo de la parte 30a saliente y una cara 33b del extremo de la parte 30b saliente hacia la parte 20 del tubo principal (no incluye una parte R de origen de la parte 20 del tubo principal).

5 A continuación, se describirán las alturas de saliente de las partes 30a, 30b salientes. La Fig. 2 es una vista de sección transversal tomada a lo largo de la línea I – I de la Fig. 1. La altura de saliente de una parte saliente es la longitud de la línea de acoplamiento del punto más lejano desde el eje principal de entre los puntos sobre la cara del extremo de la parte saliente y el punto más lejano desde el eje principal de entre los puntos en el plano de intersección entre la parte saliente y la parte del tubo principal. La altura de saliente de la parte 30a saliente es la altura La de saliente ilustrada en la Fig. 2. El punto 32a es el punto más lejano desde el eje 40 principal de entre los puntos en la cara 33a del extremo de la parte 30a saliente. El punto 34a es el punto más lejano desde el eje 40 principal de entre los puntos en el plano 35a de intersección entre la parte 30a saliente y la parte 20 del tubo principal. Esto es, la altura La de saliente es la longitud de la distancia 31a más corta entre el punto 32a y el punto 34a. Además, la altura de saliente de la parte 30b saliente es la altura Lb de saliente ilustrada en la Fig. 2. El punto 32b es el punto más lejano desde el eje 40 principal de entre los puntos sobre la cara 33b del extremo de la parte 30b saliente. El punto 34b es el punto más lejano desde el eje 40 principal de entre los puntos sobre el plano 35b de intersección entre la parte 30b saliente y la parte 20 del tubo principal. Esto es, la altura Lb de saliente es la longitud de la distancia 31b más corta entre el punto 32b y el punto 34b.

20 Las alturas La, Lb de saliente necesitan ser de $0,3D$ o superiores. Aquí, D representa el diámetro exterior del tubo de elemento antes del hidroconformado. Esto es debido a que cuando las alturas La, Lb salientes son inferiores que $0,3D$, no es posible acoplar una parte opuesta a las partes 30a, 30b salientes mediante soldadura o similar, y la junta no funciona como un miembro de unión tal como originalmente estaba previsto. Además, se prefiere que las alturas La, Lb de saliente sean de $0,8D$ o inferiores. Cuando las alturas La, Lb de saliente son mayores que $0,8D$, la cantidad de deformación plástica del tubo de elemento resulta grande, y puede producirse una grieta en el origen de las partes 30a, 30b salientes. Observe que este intervalo de alturas La, Lb de saliente se obtiene por experimentación.

Las alturas La, Lb de saliente satisfacen los límites inferior y superior anteriormente descritos cuando las regiones parciales en los respectivos intervalos predeterminados de la parte 30a saliente y de la parte 30b saliente de la junta 10 de chasis comparten un plano perpendicular al eje 40 principal de la parte 20 del tubo principal. Aquí, las regiones parciales en los intervalos predeterminados son las regiones indicadas por la K en la Fig. 1.

30 En la Fig. 1, las regiones indicadas por la K necesitan estar en un intervalo numérico específico que definen los planos 35a, 35b que se intersectan que será descrito más adelante. Como se ilustra en la Fig. 1, la parte 30a saliente intersecta la parte 20 del tubo principal a través del plano 35a de intersección. Además, la parte 30b saliente intersecta la parte 20 del tubo principal a través del plano 35b de intersección. Como ya se describió, el plano 35a de intersección es un plano de proyección de la cara 33a del extremo hacia la parte 20 del tubo principal. En este caso, la parte R de origen de la parte 20 del tubo principal no se incluye. De manera similar, el plano 35b de intersección es un plano de proyección de la cara 33b del extremo hacia la parte 20 del tubo principal. En este caso, la parte R de origen de la parte 20 del tubo principal no se incluye.

40 Las alturas La, Lb de saliente de las partes 30a, 30b salientes satisfacen ser $0,3D$ o mayor y $0,8D$ o menor cuando la parte 36a del plano 35a de intersección y la parte 36b del plano 35b de intersección de la junta 10 de chasis comparten un plano perpendicular al eje 40 principal, el área de la parte 36a del plano 35a de intersección está en el intervalo del 30% o más y del 90% o menos en relación con el área del plano 35a de intersección, y el área de la parte 36b del plano 35b de intersección está en el intervalo del 30% o más y el 90% o menos en relación con el área del plano 35b.

45 Este punto se describirá tomando ejemplos de una sección transversal tomada a lo largo de I – I, una sección transversal tomada a lo largo de II – II, y una sección transversal tomada a lo largo de III – III de la Fig. 1. La parte 36a del plano 35a de intersección y la parte 36b del plano 35b de intersección comparten la sección transversal tomada a lo largo de la línea I – I de la Fig. 1. Esto es, tanto el plano 35a de intersección como el plano 35b de intersección existen en la Fig. 2 que ilustra la sección transversal tomada a lo largo de la línea I – I de la Fig. 1.

50 Por otro lado, la sección transversal tomada a lo largo de la línea II – II de la Fig. 1 incluye el plano 35a de intersección pero no incluye el plano 35b de intersección. Esto es, en la Fig. 3 que ilustra la sección transversal tomada a lo largo de la línea II – II de la Fig. 1, sólo existe el plano 35a de intersección y no existe el plano 35b de intersección.

Además, la sección transversal tomada a lo largo de la línea III – III de la Fig. 1 incluye el plano 35b de intersección pero no incluye el plano 35a de intersección. Esto es, en la Fig. 4 que ilustra la sección transversal tomada a lo largo de la línea III – III de la Fig. 1, sólo existe el plano 35b de intersección y no existe el plano 35a de intersección.

55 En resumen, en la Fig. 1, la parte 30a saliente y la parte 30b saliente comparten un plano perpendicular al eje 40 principal sólo en la región indicada por la K. De manera específica, la sección transversal tomada a lo largo de la línea I – I está dentro de la región indicada por la K, y la sección transversal tomada a lo largo de la línea II – II y la

sección transversal tomada a lo largo de la línea III – III están fuera de la región indicada por la K. Entonces, la región indicada por la K puede ser representada por la relación de áreas de los planos 35a, 35b de intersección.

De manera específica, las alturas L_a , L_b de saliente de la junta 10 de chasis satisfacen ser $0,3D$ o mayores y $0,8D$ o menores cuando ambos planos 35a, 35b de intersección de las partes 30a, 30b salientes comparten un plano (por ejemplo, la sección transversal tomada a lo largo de la línea I – I) perpendicular al eje 40 principal de la parte 20 del tubo principal sólo en la parte 36a del plano 35a de intersección y la parte 36b del plano 35 de intersección, el área de la parte 36a del plano 35a de intersección está en el rango del 30% o más y del 90% o menos del área del plano 35a de intersección, y el área de la parte 36b del plano 35b de intersección está en el intervalo del 30% o más y del 90% o menos del área del plano 35b de intersección.

- 5
- 10 En este punto, en los siguientes tres casos por ejemplo, las alturas L_a , L_b de saliente de las dos partes 30a, 30b salientes no satisfacen ser $0,3D$ o mayores y $0,8$ o menores. Observe que en los siguientes ejemplos, por conveniencia, los unos correspondientes a los componentes de esta realización son designados por los mismos números y descritos.

- 15 El primero es el caso en el que tanto el plano 35a de intersección como el plano 35b de intersección no comparten un plano perpendicular al eje 40 principal a través de la totalidad de los planos 35a, 35b de intersección. La Fig. 5 es una vista en perspectiva que ilustra un ejemplo de un cuerpo hidroconformado del primer caso. En la Fig. 5, el número 11 indica el cuerpo hidroconformado. En el cuerpo 11 hidroconformado ilustrado en la Fig. 5, las partes 30a, 30b salientes son separadas en una dirección longitudinal (dirección del eje 40 principal) del cuerpo 11 hidroconformado. Así, cuando el tubo de elemento es hidroconformado, se suministra un material deformado plásticamente de manera suficiente a cada una de las partes 30a, 30b salientes, y las alturas L_a , L_b de saliente de las partes 30a, 30b salientes ambas exceden el $0,8D$.
- 20

- 25 El segundo es el caso en el que tanto el plano 35a de intersección como el plano 35b de intersección comparten un plano perpendicular con el eje 40 principal a través de la totalidad de los planos 35a, 35b de intersección. La Fig. 6 es una vista en perspectiva que ilustra un ejemplo de un cuerpo hidroconformado del segundo caso. En la Fig. 6, el número 12 indica el cuerpo hidroconformado. En el cuerpo 12 hidroconformado ilustrado en la Fig. 6, las posiciones de las partes 30a, 30b salientes en la dirección longitudinal (dirección del eje 40 principal) del cuerpo 12 hidroconformado son las mismas, y las formas de las partes 30a, 30b salientes son las mismas. Por lo tanto, cuando el tubo de elemento está hidroconformado, se tiene que suministrar una gran cantidad de material deformado plásticamente a cada una de las partes 30a, 30b salientes, y las alturas L_a , L_b de salientes de las partes 30a, 30b salientes ambas no satisfacen ser $0,3D$.
- 30

- 35 El tercero es el caso en que una parte de uno de entre el plano 35a de intersección y el plano 35b de intersección y el conjunto de los otros planos de intersección comparten un plano perpendicular con el eje 40 principal. La Fig. 7 es una vista en perspectiva que ilustra un ejemplo de un cuerpo hidroconformado del tercer caso. En la Fig. 7, el número 13 indica el cuerpo hidroconformado. En el cuerpo 13 hidroconformado ilustrado en la Fig. 7, una parte 36a del plano 35a de intersección de la parte 30a saliente y la totalidad del plano 35b de intersección de la parte 30b saliente comparten un plano perpendicular al eje 40 principal. Esto es, en el cuerpo 13 hidroconformado ilustrado en la Fig. 7, la parte 30b saliente se dispone dentro de un intervalo en el que la parte 30a saliente se dispone con respecto a una dirección longitudinal (dirección del eje 40 principal) del cuerpo 13 hidroconformado. En dicha disposición, cuando el tubo de elemento es hidroconformado, es fácil para el material deformado plásticamente ser suministrado a una parte saliente en un gran volumen, y por lo tanto el material deformado plásticamente es suministrado por prioridad a la parte 30a saliente con un volumen mayor, y la altura L_a de saliente de la parte 30a saliente excede el $0,8D$. Por otro lado, es difícil para el material deformado plásticamente ser suministrado a la parte 30b saliente con un área pequeña, y la altura de saliente de la parte 30b saliente no alcanza el $0,3D$. La formación que satisface tanto $L_a > 0,8D$ como $L_b < 0,3D$ apenas ocurre, y cuando la altura L_b de saliente de la parte 30b saliente se establece a $0,3D$ o mayor y $0,8D$ o menor, la altura L_a de saliente de la parte 30a saliente excede $0,8D$. Cuando la altura L_a de saliente de la parte 30a saliente se establece a $0,3D$ o mayor y $0,8D$ o menor, la altura L_b de saliente de la parte 30b saliente no alcanza el $0,8D$.
- 40
- 45

- 50 Como se ha descrito, cuando el tubo de elemento se hidroconforma, si el plano 35a de intersección de la parte 30a saliente y el plano 35b de intersección de la parte 30b saliente comparten un plano perpendicular al eje 40 principal, se suministra el material deformado plásticamente hacia las caras 33a, 33b de los extremos de las de las partes 30a, 30b salientes desde tanto el plano 35a de intersección como el plano 35b de intersección en este plano compartido. Por lo tanto, para establecer las alturas L_a , L_b de saliente de las partes 30a, 30b salientes a ciertos valores o mayores, se necesita una cantidad suficiente de suministro de material deformado plásticamente.

- 55 Las alturas L_a , L_b de saliente del miembro 10 de junta estructural hidroconformado satisfacen ser $0,3D$ o mayores y $0,8D$ o menores cuando tanto el plano 35a de intersección como el plano 35b de intersección comparten un plano perpendicular al eje 40 principal de la parte 20 del tubo principal sólo en la parte 36a del plano 35a de intersección y en la parte 36b del plano 35b de intersección, el área de la parte 36a del plano 35a de intersección está en el intervalo del 30% o más y del 90% o menos del área del plano 35a de intersección, y el área de la parte 36b del plano 35b de intersección está en el intervalo del 30% o más y del 90% o menos del área del plano 35b.

5 Esto es, en la Fig. 1, en la región ilustrada por la K, ya que el plano 35a de intersección y el plano 35b de intersección comparten un plano perpendicular al eje 40 principal de la parte 20 del tubo principal, el suministro del material deformado plásticamente es insuficiente. Sin embargo, en otra región distinta a la indicada por la K, ya que el plano 35a de intersección y el plano 35b de intersección no comparten un plano perpendicular al eje 40 principal de la parte 20 del tubo principal, el suministro del material deformado plásticamente es suficiente, y se puede compensar la cantidad insuficiente de suministro de material en la región indicada por la K. Como resultado, las alturas La, Lb de saliente de las partes 30a, 30b salientes se pueden establecer a 0,3D o mayores y 0,8D o menores.

10 Mediante la variación de la región indicada por la K, el área de la parte en el plano 35a de intersección en la que el plano 35a de intersección y el plano 35b de intersección comparten el plano perpendicular al eje 40 principal, esto es, el área de la parte 36a del plano 35a de intersección varía. Respecto al área de la parte 36a del plano 35a de intersección, es necesario que el límite inferior sea del 30% y el límite superior sea del 90% en relación con el área del plano 35a de intersección. Cuando el área de la parte 36a del plano 35a de intersección es menor que el 30% en relación con el área del plano 35a de intersección, la altura La de saliente excede el 0,8D. Además, cuando el área de la parte 36a del plano 35a de intersección es menor que el 30% en relación con el área del plano 35a de intersección, no se puede esperar una mejora suficiente en la rigidez de la parte de acoplamiento mediante el uso de la junta 10 de chasis. Por otro lado, cuando el área de la parte 36a del plano 35a de intersección es más del 90% en relación al área del plano 35a de intersección, el suministro de material en la región indicada por la K resulta insuficiente. Por lo tanto, la altura La de saliente de la parte 30a de saliente resulta baja, y la altura La de saliente no alcanza el 0,3D.

El área de la parte 36b del plano 35b de intersección es similar al caso de la parte 36a del plano 35a de intersección.

25 Mediante la aplicación de la presente invención como se describe anteriormente, las diversas partes 30a, 30b salientes que se ramifican desde una parte del cuerpo hidroconformado que es el origen se pueden proporcionar en el cuerpo hidroconformado. Estas diversas partes 30a, 30b salientes tienen la altura de saliente necesaria para acoplar una parte opuesta al cuerpo hidroconformado mediante soldadura o similar, y así el cuerpo hidroconformado se puede usar como un miembro de junta estructural hidroconformado, y se puede hacer como una ramificación de la estructura desde una parte del miembro de junta estructural hidroconformado que es el origen.

30 Además, ya que el miembro de junta estructural hidroconformado tiene una estructura hueca, se puede reducir en peso el miembro de junta estructural hidroconformado a la vez que se logra tanto resistencia como rigidez, y en consecuencia se puede permitir que la estructura completa formada mediante el uso del miembro de junta estructural hidroconformado se reduzca en peso a la vez que se logra tanto resistencia como rigidez, presentando de este modo significativos efectos industriales.

35 En esta realización, las dos partes 30a, 30b salientes se disponen de manera diagonal alrededor del eje 40 principal de la parte 20 del tubo principal, pero el ángulo de la misma no se limita a ser ortogonal. Cuando las dos partes 30a, 30b salientes se disponen para ser desplazadas en 180 grados alrededor del eje 40 principal, el hidroconformado es relativamente fácil. Sin embargo, mediante la aplicación de la siguiente invención, es posible que el hidroconformado tenga las alturas La, Lb que satisfacen ser 0,3D o mayor y 0,8D o menor incluso cuando las dos partes 30a, 30b salientes se disponen de manera cercana alrededor del eje 40 principal, esto es, se disponen en un ángulo desplazado en 30 grados o más y menos de 180 grados alrededor del eje 40 principal.

40 Observe que cuando la presente invención se aplica a un miembro estructural para automóvil, es necesario un miembro de junta de alta resistencia y rigidez mecánicas, y por tanto se desea que las dos partes 30a, 30b salientes se dispongan en un ángulo desplazado en 45 grados o más y menos de 135 grados alrededor del eje 40 principal. Cuando se sitúa la importancia en la resistencia mecánica del miembro estructural para automóvil, se necesita que los salientes anteriormente descritos sean de un cierto tamaño o mayores. Por tanto, para que las alturas La, Lb salientes satisfagan ser 0,3D o mayores y 0,8D o menores, el valor límite inferior del ángulo anteriormente mencionado es de 45 grados debido a la limitación del hidroconformado. Por otro lado, al situar la importancia en la rigidez a proporcionar a la estructura del automóvil completa como un miembro estructural para el automóvil, el límite superior del ángulo anteriormente mencionado es de 135 grados.

50 Además, cuando se necesitan una resistencia y rigidez mecánicas mayores como miembro estructural para automóvil, se desea que el ángulo anteriormente mencionado sea de 60 grados o más y 120 grados o menos. Cuando se necesitan una resistencia y rigidez mecánica mucho mayor no sólo en el miembro estructural para automóvil, se desea que el ángulo anteriormente mencionado sea de 80 grados o más y de 100 grados o menos.

- Segunda realización -

55 En la primera realización, se describe el caso en el que existen dos partes salientes, pero el caso en el que existen tres o más partes salientes se puede describir de manera similar. La Fig. 8 es una vista en perspectiva que ilustra una junta de chasis de automóvil de tres ramas que es un miembro de junta estructural hidroconformado según una segunda realización que aplica la presente invención. En la Fig. 8, el número 14 ilustra la junta de chasis de automóvil de tres ramas (de aquí en adelante referida como "junta de chasis de tres ramas"). Las diferencias con la

primera realización se describen de manera principal a continuación. Los componentes similares se designan mediante los mismos números, y se omiten las descripciones detalladas de los mismos.

5 Como se ilustra en la Fig. 8, la junta 14 de chasis de tres ramas es obtenida mediante la adición de otra parte 30c saliente a las partes 30a, 30b salientes similares a las descritas en la primera realización. La junta 14 de chasis de tres ramas tiene un plano 35a de intersección de una parte 30a de intersección, un plano 35b de intersección de una parte 30b saliente, y un plano 35c de intersección de una parte 30c saliente. En este caso, es necesario compartir un plano perpendicular a un eje 40 principal de una parte 20 del tubo principal sólo en una parte 36a del plano 35a de intersección, una parte 36b del plano 35b de intersección, y una parte 36c del plano 35c de intersección.

10 Cuando existen tres o más partes salientes de esta manera, todos los planos de intersección comparten un plano perpendicular al eje 40 principal de la parte 20 del tubo principal sólo en sus partes respectivas. Por ejemplo, en el caso de la junta 14 de chasis de tres ramas, todos los planos 35a, 35b, 35c de intersección comparten el plano perpendicular con el eje 40 principal sólo en sus partes respectivas. Por lo tanto, por ejemplo, cuando el plano 35a de intersección y el plano 35b de intersección comparten un plano perpendicular con el eje 40 principal sólo en sus partes respectivas y el plano 35b de intersección y el plano 35c de intersección comparten un plano perpendicular al eje 40 principal sólo en sus partes respectivas, pero el plano 35a de intersección y el plano 35c de intersección no comparten un plano perpendicular con el eje 40 principal sólo en sus partes respectivas, no todos los planos 35a, 35b, 35c de intersección comparten el plano perpendicular con el eje 40 principal sólo en sus partes respectivas.

15 Además, respecto al área de la parte 36c del plano 35c de intersección, el límite inferior necesita ser del 30% y el límite superior ser del 90% en relación con el área del plano 35c de intersección, de manera similar al caso de los planos 35a, 35b de intersección.

20 Respecto a cada una de las alturas La, Lb, Lc de saliente, es necesario que el límite inferior sea 0,3D y el límite superior sea 0,8D. Se encontró a partir de la experimentación que cuando se aumenta el número de partes salientes, el tamaño de una parte saliente disminuye, y así la altura de saliente no depende del número de partes salientes. Observe que la altura Lc de saliente de la parte 30c saliente se define de manera similar al caso de la La, Lb descrito en la primera realización.

- Tercera realización -

25 Aunque en la primera realización las partes 30a, 30b salientes se forman para sobresalir en una dirección ortogonal al eje 40 principal de la parte 20 del tubo principal, las partes salientes se pueden formar también para sobresalir de manera oblicua en relación con el eje 40 principal. La Fig. 9A es una vista en perspectiva que ilustra una junta circundante de puerta de automóvil que es un miembro de junta estructural hidroconformado según una tercera realización que aplica la presente invención. Además, la Fig. 9B es una vista en sección transversal tomada a lo largo de la línea IV – IV de la Fig. 9A. En la Fig. 9A, el número 15 indica la junta circundante de puerta de automóvil. Las diferencias con la primera realización se describen de manera principal a continuación. Los componentes similares se designan mediante los mismos números, y se omiten las descripciones detalladas de los mismos.

30 En la junta 15 circundante de puerta de automóvil, tanto el plano 35a de intersección de la parte 30a saliente como el plano 35b de intersección de la parte 30b saliente comparten un plano perpendicular al eje 40 principal sólo en partes en la región indicada por la K. Entonces, el área de la parte 36a del plano 35a de intersección está en el intervalo del 30% o más y del 90% o menos del plano 35a de intersección y el área de la parte 36b del plano 35b de intersección está en el intervalo del 30% o más y del 90% o menos del plano 35b de intersección, y las alturas La, Lb de saliente son 0,3D o mayores y 0,8D o menores. Esto es, cuando el plano perpendicular al eje 40 principal de una parte 20 del tubo principal es compartido sólo en la parte 36a del plano 35a de intersección de la parte 30a saliente y sólo en la parte 36b del plano 35b de intersección de la parte 30b saliente, las alturas La, Lb de saliente son 0,3D o mayores y 0,8D o menores.

35 La junta 15 circundante de puerta de automóvil ilustrada en la Fig. 9A y la Fig. 9B está formada para que la parte 30a saliente sobresalga en una dirección ortogonal al eje 40 principal de la parte 20 del tubo principal, y la parte 30b saliente sobresalga de manera oblicua con 12 grados en relación con la dirección ortogonal del eje 40 principal de la parte 20 del tubo principal. El plano 35b de intersección de la parte 30b saliente que sobresale de manera oblicua respecto al eje 40 principal es un plano proyectado de la cara 33b del extremo proyectada hacia la parte 20 del tubo principal a lo largo de su dirección de proyección (dirección recta oblicua con 12 grados en relación con la dirección ortogonal del eje 40 principal). Observe que el ángulo de la parte 30b saliente no se limita a esto. Además, la parte 30a saliente se puede disponer también para sobresalir en una dirección oblicua con respecto al eje 40 principal de la parte 20 del tubo principal.

- Cuarta realización -

40 En una cuarta realización, se describirá la forma de las partes salientes de conexión. La Fig. 10 es una vista en perspectiva que ilustra una junta de chasis de automóvil que es un miembro de junta estructural hidroconformado según la cuarta realización. En la Fig. 10, el número 16 indica una junta de chasis. Además, la Fig. 14 es una vista que ilustra una cara curva de unión y partes de variación gradual proporcionadas en la junta 16 de chasis según la cuarta realización. Las diferencias con la primera realización se describen de manera principal a continuación. Los

componentes similares se designan mediante los mismos números, y se omiten las descripciones detalladas de los mismos.

5 La junta 16 de chasis de automóvil según la cuarta realización conecta una parte 30a saliente con una parte 30b saliente de manera secuencial mediante una cara curva uniforme, como se ilustra en la Fig. 10 y la Fig. 14. Esta cara curva será referida como cara 50 curva de unión más adelante. Ya que la cara 50 curva de unión conecta de manera secuencial la parte 30a saliente y la parte 30b saliente, se puede esperar una mejora en la rigidez de la estructura completa en la que la junta 16 de chasis es uno de los componentes.

10 Cuando la parte 30a saliente se conecta a la parte 30b saliente de manera secuencial mediante una cara curva uniforme, las partes 52a, 52b de variación gradual se pueden proporcionar en posiciones separadas de las partes 30a, 30b salientes en la parte 20 del tubo principal.

15 En la junta 16 de chasis ilustrada en la Fig. 10, de manera similar a la junta 10 de chasis según la primera realización, el área de la parte 36a del plano 35a de intersección está en el intervalo del 30% o más y del 90% o menos del área del plano 35a de intersección y el área de la parte 36b del plano 35b de intersección está en el intervalo del 30% o más y del 90% o menos del área del plano 35b de intersección, y ambas alturas L_a , L_b de saliente son $0,3D$ o mayores y $0,8D$ o menores.

20 Además, en la sección transversal tomada a lo largo de la línea V – V de la Fig. 10, tanto el plano 35a de intersección como el plano 35b de intersección existen como se ilustra en la Fig. 11. Por otro lado, en la sección transversal tomada a lo largo de la línea VI – VI de la Fig. 10, sólo existe el plano 35a de intersección y no existe el plano 35b de intersección, como se ilustra en la Fig. 12. Además, en la sección transversal tomada a lo largo de la línea VII – VII de la Fig. 10, sólo existe el plano 35b de intersección, como se ilustra en la Fig. 13.

25 A continuación, se describirán la cara 50 curva de unión y las partes 52a, 52b de variación gradual. La parte 30a saliente y la parte 30b saliente se conectan de manera uniforme y secuencial mediante la cara 50 curva de unión, y se unen la parte 30a saliente y la parte 30b saliente. Cuando existen tres o más partes salientes, las partes salientes adyacentes alrededor del eje 40 principal se conectan las unas a las otras mediante la cara curva uniforme, y las partes salientes se unen las unas a las otras.

30 La cara 50 curva de unión tiene las partes 52a, 52b de variación gradual en ambos extremos en la dirección del eje 40 principal de la parte 20 del tubo principal. La Fig. 15A hasta la Fig. 15D son vistas que ilustran la sección transversal de la variación de forma de la parte 20 del tubo principal para describir la forma de la parte 52a de variación gradual de la junta 16 de chasis. La Fig. 15A es una vista en sección transversal a lo largo de la línea VIII – VIII de la Fig. 14. La Fig. 15B es una vista en sección transversal a lo largo de la línea IX – IX de la Fig. 14. La Fig. 15C es una vista en sección transversal a lo largo de la línea X – X de la Fig. 14. La Fig. 15D es una vista en sección transversal a lo largo de la línea XI – XI de la Fig. 14. En la sección transversal tomada a lo largo de la línea VIII – VIII cerca de un extremo 21a del tubo, no existe la cara 50 curva de unión. Entonces, el área de la parte 52a de variación gradual aumenta en el orden de la sección transversal tomada a lo largo de la línea IX – IX, la sección transversal tomada a lo largo de la línea X – X, la sección transversal tomada a lo largo de la línea XI – XI, y el área resulta el mayor en la sección transversal tomada a lo largo de la línea XI – XI. Esto es, la parte 52a de variación gradual alcanza su punto final en la posición de la sección transversal tomada a lo largo de la línea XI – XI. Por tanto, la cara 50 curva de unión tiene la parte 52a de variación gradual cuya área disminuye hacia el extremo 21a del tubo. Un extremo 21b del tubo opuesto a la parte 20 del tubo principal tiene también una parte 52b de variación gradual similar.

Mediante la unión de la parte 30a saliente y la parte 30b saliente mediante la cara 50 curva de unión, se puede mejorar la rigidez completa de la junta 16 de chasis. Entonces, proporcionando además las partes 52a, 52b de variación gradual, se puede aumentar la rigidez completa de la junta 16 de chasis aún más.

45 Cuando el tamaño de la parte 52b de variación gradual está representado mediante la longitud W en una dirección paralela al eje 40 principal de la parte 20 del tubo principal como se ilustra en la Fig. 14, se pueden lograr tanto la mejora en la rigidez como en la capacidad de hidroconformado de la junta 16 de chasis cuando W es $0,2D$ o más larga y $2,0$ o más corta. Cuando W es más corta que $0,2D$, la variación de la forma de la parte 52b de variación gradual es rápida, y por tanto disminuye la capacidad de hidroconformado. Por otro lado, cuando W excede $2,0 D$, el efecto de mejora de la rigidez disminuye. La D representa el diámetro exterior del tubo de elemento antes del hidroconformado. Lo mismo aplica a la parte 52a de variación gradual.

- Quinta realización -

55 Se puede proporcionar un nervio circunferencial que sobresale entre las partes 30a, 30b salientes adyacentes alrededor del eje 40 principal de la parte 20 del tubo principal. La Fig. 16 es una vista en perspectiva que ilustra una junta de chasis de automóvil que es un miembro de junta estructural hidroconformado según una quinta realización. En la Fig. 16, el número 17 indica la junta de chasis.

En la junta 17 de chasis según la quinta realización, un nervio 53 circunferencial que sobresale hacia dentro de la parte 20 del tubo principal se forma en una cara 50 curva de unión que conecta la parte 30a saliente y la parte 30b

saliente.

La Fig. 17A hasta la Fig. 17C son vistas que ilustran una variación de forma transversal de la parte 20 del tubo principal. La Fig. 17A es una vista en sección transversal tomada a lo largo de la línea XII – XII de la Fig. 16. La Fig. 17B es una vista en sección transversal tomada a lo largo de la línea XIII – XIII de la Fig. 16. La Fig. 17C es una vista en sección transversal tomada a lo largo de la línea XIV – XIV de la Fig. 16. Como está claro de la sección transversal tomada a lo largo de la línea XIV – XIV ilustrada en la Fig. 17C, el nervio 53 circunferencial que sobresale hacia dentro de la parte 20 del tubo principal está formado en la cara 50 curva de unión. Proporcionando un nervio que sobresale como el nervio 53 circunferencial en la cara 50 curva de unión, se puede mejorar la rigidez completa de la junta 17 de chasis.

10 Se prefiere que la profundidad del nervio 53 circunferencial esté en el intervalo de 1,0t o más y 3,0t o menos. Aquí, la t representa el espesor del tubo de elemento antes del hidroconformado. Cuando la profundidad del nervio 53 circunferencial es menos que 1,0t, no se puede obtener el efecto de mejora de la rigidez. Por otro lado, cuando excede 3,0t, la capacidad de hidroconformado disminuye.

- Sexta realización –

15 El nervio circunferencial puede sobresalir hacia fuera de la parte 20 del tubo principal. La Fig. 18 es una vista en perspectiva que ilustra una junta de chasis de automóvil que es un miembro de junta estructural hidroconformado según una sexta realización. En la Fig. 18, el número 18 indica la junta de chasis.

En la junta 18 de chasis según la sexta realización, un nervio 54 circunferencial que sobresale hacia fuera de la parte 20 del tubo principal se forma en la cara 50 curva de unión que conecta una parte 30a saliente y una parte 30b saliente.

La Fig. 19A hasta la Fig. 19C son vistas que ilustran una variación de forma de la sección transversal de la parte 20 del tubo principal. La Fig. 19A es una vista en sección transversal tomada a lo largo de la línea XV – XV de la Fig. 18. La Fig. 19B es una vista en sección transversal tomada a lo largo de la línea XVI –XVI de la Fig. 18. La Fig. 19C es una vista en sección transversal tomada a lo largo de la línea XVII –XVII de la Fig. 18. Como está claro a partir de la sección transversal tomada a lo largo de la línea XVII –XVII ilustrada en la Fig. 19C, el nervio 54 circunferencial que sobresale hacia fuera de la parte 20 del tubo principal está formado en la cara 50 curva de unión. Proporcionando un nervio que sobresale como el nervio 54 circunferencial en la cara 50 curva de unión, se puede mejorar la rigidez de la junta 17 de chasis completa. La profundidad del nervio 54 circunferencial es la misma que el caso del nervio 53 circunferencial.

30 Aquí, como se ilustra en la Fig. 18, el nervio 54 circunferencial que sobresale hacia fuera de la parte 20 del tubo principal se puede proporcionar en la cara 50 curva de unión dentro de la región indicada por la K en la Fig. 1 en la que el plano 35a de intersección de la parte 30a saliente y el plano 35b de intersección de la parte 30b saliente comparten un plano perpendicular al eje 40 principal. De manera alternativa, como se ilustra en la Fig. 20A y la Fig. 20B, el nervio 54 circunferencial se puede proporcionar en la cara 50 curva de unión fuera de la región indicada por la K. La Fig. 20A y la Fig. 20B son vistas que ilustran ejemplos de proporcionar el nervio 54 circunferencial en la cara 50 curva de unión fuera de la región donde el plano 35a de intersección de la parte 30a saliente y el plano 35b de intersección de la parte 30b saliente comparten un plano perpendicular al eje 40 principal. La Fig. 20A ilustra el caso en el que el nervio 54 circunferencial está en el lado del extremo 21b del tubo, y la Fig. 20B ilustra el caso en el que el nervio 54 circunferencial está en el lado del extremo 21a del tubo. Observe que se describe aquí la posición del nervio 54 circunferencial que sobresale hacia fuera de la parte 20 del tubo, pero lo mismo aplica a la posición del nervio 53 circunferencial que sobresale hacia dentro de la parte 20 del tubo principal descrita en la quinta realización.

- Séptima realización –

45 En lugar del nervio 54 circunferencial que sobresale hacia fuera de la parte 20 del tubo principal, se puede proporcionar un nervio de cara plana oblicua. La Fig. 21 es una vista en perspectiva que ilustra una junta de chasis de automóvil que es un miembro de junta estructural hidroconformado según una séptima realización. En la Fig. 21, el número 19 indica la junta de chasis.

La Fig. 22A hasta la Fig. 22C son vistas que ilustran una variación de forma de la sección transversal de la parte 20 del tubo principal. La Fig. 22A es una vista en sección transversal tomada a lo largo de la línea XVIII –XVIII de la Fig. 21. La Fig. 22B es una vista en sección transversal tomada a lo largo de la línea XIX –XIX de la Fig. 21. La Fig. 22C es una vista en sección transversal tomada a lo largo de la línea XX –XX de la Fig. 21. Como está claro a partir de la sección transversal tomada a lo largo de la línea XX – XX ilustrada en la Fig. 22C, la cara 50 curva de unión tiene un nervio 55 de cara plana oblicua que sobresale hacia fuera de la parte 20 del tubo principal y la cara que sobresale del mismo es una cara plana oblicua. El nervio 55 de cara plana oblicua puede obtener efectos similares a los de los nervios 53, 54 circunferenciales que tienen una forma curva a lo largo de la forma de la cara curva 50 de unión.

- Octava realización -

Como se describe desde la cuarta hasta la séptima realizaciones, la conexión de las partes 30a, 30b salientes no se limita a la conexión secuencial mediante una cara curva, sino que puede ser una cara plana oblicua. La Fig. 23 es una vista en perspectiva que ilustra una junta de chasis de automóvil que es un miembro de junta estructural hidroconformado según una octava realización. En la Fig. 23, el número 24 indica la junta de chasis.

Las Fig. 24A y 24B son vistas que ilustran la variación de forma de la sección transversal de la parte 20 del tubo principal. La Fig. 24A es una vista en sección transversal tomada a lo largo de la línea XXI – XXI de la Fig. 23. La Fig. 24B es una vista en sección transversal tomada a lo largo de la línea XXII – XXII de la Fig. 23. Como está claro a partir de la sección transversal tomada a lo largo de la línea XXII – XXII ilustrada en la Fig. 24B, una parte 30a saliente y una parte 30b saliente se conectan de manera secuencial mediante una cara 58 plana oblicua de unión, y se unen la parte 30a saliente y la parte 30b saliente. Cuando existen tres o más partes salientes, las partes salientes adyacentes alrededor del eje 40 principal se conectan las unas a las otras mediante la cara plana oblicua de unión, y las partes salientes se unen la una a la otra. Por tanto mediante el empleo de la cara 58 plana oblicua de unión, la rigidez completa de la junta 24 de chasis disminuye ligeramente si se compara con la cara 50 curva de unión, pero se puede mejorar la capacidad de hidroconformado.

- Novena realización -

En la novena realización, se describirán las partes de soldadura de extremo de las partes salientes en el miembro de junta estructural hidroconformado que se aplican en la presente invención. La Fig. 25 es una vista en perspectiva que ilustra una junta de chasis de automóvil que es el miembro de junta estructural hidroconformado según la novena realización. En la Fig. 25, el número 25 indica una junta de chasis. Además, la Fig. 26 es una vista en sección transversal tomada a lo largo de la línea XXIII – XXIII de la Fig. 25. Las diferencias con la primera realización se describen de manera principal a continuación. Los componentes similares se designan por los mismos números, y se omiten las descripciones detalladas de los mismos.

La junta 25 de chasis se suelda en las partes 37a, 37b del extremo de soldadura de las partes 30a, 30b salientes a una parte opuesta, formando de este modo la estructura deseada. Como se ilustra en la Fig. 25, una parte 60 que sobresale de la cara del foco de soldadura anular se proporciona en la parte 37b del extremo de soldadura, la parte 60 que sobresale de la cara del foco de soldadura anular entra en contacto por prioridad con la parte opuesta debido a su forma que sobresale. Por consiguiente, la soldadura en la parte 60 que sobresale de la cara del foco de soldadura asegura la soldadura de la junta 25 del chasis y la parte opuesta, y mejora la soldabilidad. En concreto, cuando se usa la soldadura por láser con una pequeña parte de entrada de calor, es efectivo proporcionar la parte 60 que sobresale de la cara del foco de soldadura.

La altura H_{w1} que sobresale ilustrada en la Fig. 26 se prefiere que sea $0,3t_1$ o mayor y $2t_1$ o menor. Aquí, t_1 representa el espesor de la junta 25 de chasis. Cuando H_{w1} es menor que $0,3t_1$, no se puede obtener el efecto de mejora de la soldabilidad. Por otro lado, cuando H_{w1} excede $2t_1$, disminuye la capacidad de hidroconformado. Además, la longitud L_{w1} de la cara plana no se limita de manera concreta pero se prefiere que sea de 5 mm o más y de 10 mm o menos. Cuando L_{w1} es menos que 5 mm, el intervalo de soldadura se desvía de la parte 60 que sobresale de la cara del foco de soldadura, no se puede realizar la soldadura de manera segura. Por otro lado, cuando L_{w1} excede los 10 mm, disminuye la capacidad de hidroconformado. Además, se prefiere que el radio R_{w1} del rellano de protrusión sea $3t_1$ o menor para asegurar la capacidad de hidroconformado.

La Fig. 27 ilustra un ejemplo de modificación de la novena realización. La parte 60 que sobresale de la cara del foco de soldadura puede tener una forma punteada como se ilustra en la Fig. 27. Esto es, se prefiere que la parte 30b saliente tenga la parte 60 que sobresale de la cara del foco de soldadura en al menos una parte en la dirección circunferencial en la parte 37b del extremo de soldadura.

La Fig. 28 ilustra un ejemplo de modificación de la novena realización. En lugar de la parte 60 que sobresale de la cara del foco de soldadura, se emplea una parte de la cara del foco de soldadura de ballesta que se explicará a continuación. La Fig. 28 es una vista en perspectiva de una junta 25 de chasis que emplea la parte 61 de la cara del foco de soldadura de ballesta en lugar de la parte 60 que sobresale de la cara del foco de soldadura. Además, la Fig. 29 es una vista en sección transversal tomada a lo largo de la línea XXIV – XXIV de la Fig. 28.

La parte 61 de la cara del foco de soldadura de ballesta tiene una forma como de ballesta proporcionando un recorte 62, como se ilustra en la Fig. 28. Mediante el empleo de dicha parte 61 de la cara del foco de soldadura de ballesta, cuando la junta de chasis se suelda a una parte opuesta, es posible soldar la parte 61 de la cara del foco de soldadura de ballesta en un estado en el que se deforma ligeramente como una ballesta, y se puede mejorar aún más el contacto entre la parte opuesta y la parte 61 de la cara del foco de soldadura de ballesta. Así, se puede realizar la soldadura de una manera más segura, y se puede mejorar la soldabilidad aún más.

Se ilustra una altura H_{w2} de la cara del foco en la Fig. 29, se prefiere que sea $0,3t_1$ o mayor y $1,5t_1$ o menor. Aquí, t_1 representa el espesor de la junta 25 de chasis. Cuando H_{w2} es menor que $0,3t_1$, no se puede obtener la mejora de la soldabilidad anteriormente descrita. Por otro lado, cuando H_{w2} excede $1,5t_2$, es posible que se produzcan grietas en el origen de la parte 61 de la cara del foco de soldadura de ballesta cuando la parte 61 de la cara del foco de

soldadura de ballesta esté creada mediante hidroconformado. La longitud L_{w2} de la cara plana y el radio R_{w2} del rellano de la cara del foco son similares a la longitud L_{w1} de la cara plana y el radio R_{w1} del rellano del saliente.

5 Observe que se ha descrito el caso en que la parte 60 que sobresale de la cara del foco de soldadura anular y la parte 61 de la cara del foco de soldadura de ballesta se proporcionan en la parte 37b del extremo de soldadura de la parte 30b saliente pero lo mismo aplica al caso en el que se proporcionan en una parte 37 del extremo de soldadura de la parte 30a saliente.

- Décima realización -

10 En una décima realización también, se describirá una parte de soldadura de una parte saliente en un miembro de junta estructural hidroconformado aplicando la presente invención. En la décima realización, se describirá una realización en la que, para que se realice la soldadura de una parte opuesta en la parte saliente del miembro de junta estructural hidroconformado, una parte de la cara extremo de la parte saliente se abre para formar un margen de soldadura. La Fig. 30 es una vista en perspectiva que ilustra una junta de chasis de automóvil que es el miembro de junta estructural hidroconformado según la décima realización. En la Fig. 30, el número 26 indica la junta de chasis. Las diferencias respecto de la primera realización se describen de manera principal a continuación. Los componentes similares se designan mediante los mismos números, y se omiten las descripciones detalladas de los mismos.

15 En la junta 26 de chasis, al menos una parte de la cara 33b de extremo de la parte 30b saliente se abre para formar un margen 70a de soldadura. El margen 70a de soldadura se solapa con una parte de soldadura de la parte opuesta y soldada al mismo. De esta manera, se asegura la soldadura de la junta 26 de chasis a la parte opuesta. El método para abrir al menos una parte de la cara 31b de extremo de la parte 30b saliente puede ser un método ordinario. Por ejemplo, puede ser mediante cizallamiento, fresado del extremo, o similar.

20 Cuando se sueldan diversos miembros (partes) para formar una estructura, si la rigidez de un miembro (parte) concreto es demasiado alta, se puede producir fácilmente una rotura en cualquier parte que no sea la parte soldada de este miembro (parte) concreto cuando se usa esta estructura. Además, como miembro de absorción de impactos, puede ser deseable provocar una rotura de manera intencional en una parte concreta de la estructura. En estos casos, la rigidez de la parte 30b saliente puede ser controlada abriendo al menos una parte de la cara 33b de extremo de la parte 30b saliente y el cambio del área de la abertura.

25 La Fig. 31 ilustra un ejemplo de modificación de la décima realización. La cara 33b de extremo de la parte 30b saliente se puede abrir para que diversos márgenes 70a a 70d se puedan formar, como se ilustra en la Fig. 31. Observe que en la Fig. 30 y en la Fig. 31, se describe el caso en el que se proporciona el margen de soldadura en la cara 33b extremo de la parte 30b saliente, pero lo mismo aplica al caso en que se proporciona en la cara 33a de extremo de la parte 30a saliente.

Ejemplo

30 A continuación, la presente invención será descrita de manera adicional con ejemplos. La condición de los ejemplos es un ejemplo de condición empleado para confirmar la capacidad de implementar y los efectos de la presente invención, y la presente invención no se limita al ejemplo de condición. La presente invención puede emplear diversas condiciones sin salir del espíritu de la presente invención y siempre que el objetivo de la presente invención se logre.

35 En la junta 10 de chasis como se ilustra en la Fig. 1 y la junta 14 de chasis de tres ramas como se ilustra en la Fig. 8, la región indicada por la K en la Fig. 1 y la Fig. 8 variaron, y varió el radio R del área donde un plano perpendicular al eje 40 principal de la parte 20 del tubo principal se comparte en cada plano de intersección. Entonces, se examinó cómo las alturas L_a , L_b , L_c de las partes 30a, 30b, 30c variarían de esta manera.

40 Observe que, describiendo acerca del plano 35a de intersección, el radio R del área es la relación del área del plano 35a de intersección que comparte el plano perpendicular al eje 20 principal con otro plano de intersección, con el área del plano 35a de intersección. Esto es, en la Fig. 1, es la relación del área de la parte 36a del plano 35a de intersección con el área del plano 35a de intersección. Lo mismo aplica a los planos 35b, 35c de intersección.

45 Existían dos diámetros, 60,5 mm y 114,3 mm, del tubo de elemento usado. Además, el espesor del tubo de elemento era de 2,3 mm. La condición de hidroconformado fue: extrusión axial de 180 mm y presión interna de 80 MPa cuando se forme el tubo de elemento con una resistencia de tensión de clase 390 MPa; extrusión axial de 200 mm y presión interna de 100 MPa cuando se forme el tubo de elemento con una resistencia de tensión de clase 540 MPa; y extrusión axial de 210 mm y presión interna de 120 MPa cuando se forme el tubo de elemento con una resistencia de tensión de clase 780 MPa.

Las combinaciones y resultados de las respectivas condiciones se ilustran en la Tabla 1.

[Tabla 1]

N°	TIPO	TUBO DE ELEMENTO		FORMA	RELACION R DE AREA DE PLANO DE INTERSECCION			ALTURA DE SALIENTE						RESULTADO DE FORMACION	
		DIÁMETRO D (mm)	RESISTENCIA DE TENSION (MPa)		35a (%)	35b (%)	35c (%)	La		Lb		Lc			
								(mm)	α	(mm)	α	(mm)	α		
1	EJEMPLO DE LA PRESENTE INVENCIÓN	60.5	380	DOS RAMAS	30	32	-	44.5	0.74	38.5	0.64	/	/	/	O
2	EJEMPLO DE LA PRESENTE INVENCIÓN				50	52	-	28.0	0.46	25.5	0.42				
3	EJEMPLO DE LA PRESENTE INVENCIÓN				70	72	-	23.5	0.39	20.5	0.34				
4	EJEMPLO COMPARATIVO				90	92	-	19.5	0.32	16.5	0.27				X
5	EJEMPLO DE LA PRESENTE INVENCIÓN	114.3	390	DOS RAMAS	30	32	-	90.8	0.79	82.0	0.72	/	/	/	O
6	EJEMPLO DE LA PRESENTE INVENCIÓN				50	52	-	67.7	0.59	57.5	0.50				
7	EJEMPLO DE LA PRESENTE INVENCIÓN				70	73	-	55.0	0.48	46.7	0.41				
8	EJEMPLO COMPARATIVO				90	92	-	34.7	0.30	27.9	0.24				X
9	EJEMPLO DE LA PRESENTE INVENCIÓN	114.3	540	DOS RAMAS	30	32	-	76.5	0.67	67.0	0.59	/	/	/	O
10	EJEMPLO DE LA PRESENTE INVENCIÓN				50	52	-	51.2	0.45	44.5	0.39				
11	EJEMPLO DE LA PRESENTE INVENCIÓN				70	73	-	44.3	0.39	40.7	0.36				
12	EJEMPLO COMPARATIVO				90	92	-	30.1	0.26	22.6	0.20				X
13	EJEMPLO DE LA PRESENTE INVENCIÓN	114.3	780	DOS RAMAS	30	32	-	67.0	0.59	57.8	0.51	/	/	/	O
14	EJEMPLO DE LA PRESENTE INVENCIÓN				50	52	-	44.3	0.39	40.0	0.35				
15	EJEMPLO DE LA PRESENTE INVENCIÓN				70	73	-	36.8	0.32	35.1	0.31				
16	EJEMPLO COMPARATIVO				90	92	-	18.5	0.16	15.0	0.13				X
17	EJEMPLO DE LA PRESENTE INVENCIÓN	114.3	390	TRES RAMAS	30	32	30	66.4	0.58	40.8	0.36	62.1	0.54	O	
18	EJEMPLO DE LA PRESENTE INVENCIÓN				50	52	50	51.5	0.45	37.4	0.33	49.6	0.43	O	
19	EJEMPLO DE LA PRESENTE INVENCIÓN				70	73	70	40.3	0.35	34.7	0.30	38.9	0.34	O	
20	EJEMPLO COMPARATIVO				90	92	90	29.9	0.26	21.0	0.18	26.7	0.23	X	

Como está claro a partir de la Tabla 1, se confirmó que cuando ambos planos de intersección comparten un plano perpendicular al eje 40 principal de la parte 20 del tubo principal sólo en las partes de los planos de intersección, y las áreas de las partes de los planos de intersección son del 30% o más y del 90% o menos en relación con las áreas respectivas de los planos de intersección, esto es, la relación R del área del plano de intersección es del 30% o más y del 90% o menos, todas las alturas de saliente son $0,3D$ o mayores mediante lo cual la función como junta se puede asegurar con respecto al diámetro D exterior del tubo de elemento (véase el resultado de formación O).

A este respecto, se confirmó que incluso cuando un plano perpendicular al eje 40 principal de la parte 20 del tubo principal se comparte sólo en partes de los planos de intersección, si las áreas de las partes de los planos de intersección no son del 30% o más y del 90% o menos en relación con las áreas respectivas de los planos de intersección, esto es, la relación R del área del plano de intersección es del 30% o más y del 90% o menos, parte o todas las alturas de salientes no satisfacen el $0,3D$ o mayor mediante el cual se puede asegurar la función como junta (véase el resultado de formación X).

Además, se confirmó que se obtenían efectos similares a los ilustrados en la Tabla 1 cuando las juntas 10, 14 de chasis se proporcionan con al menos una cara 50 curva de unión, unas partes 52a, 52b de variación gradual, unos nervios 53, 54 circunferenciales, una cara 58 plana oblicua de unión, una parte 60 que sobresale de la cara del foco de soldadura anular, una parte 61 de la cara del foco de soldadura de ballesta, y unos márgenes 70a a 70d de soldadura.

Se debería observar que las realizaciones anteriores simplemente ilustran ejemplos concretos de implementar la presente invención, y el alcance técnico de la presente invención no se interpreta de una manera restrictiva por estas realizaciones. Esto es, la presente invención se puede implementar de diversas formas sin salir del espíritu técnico o características principales de la misma. Por ejemplo, se presenta el ejemplo en las realizaciones anteriormente descritas de que una sección transversal lateral (sección transversal perpendicular al eje 40 principal) de la parte 20 del tubo principal tiene una forma sustancialmente rectangular con redondez. Sin embargo, la forma de la parte 20 del tubo principal no se limita, y la sección transversal lateral de la parte 20 del tubo principal puede ser circular o poligonal.

Además, mediante la aplicación del miembro estructural de la presente invención a un miembro de junta de edificio se pueden reducir el número de pasos de ensamblaje de manera significativa comparado con el caso en el que se sujeta un miembro de placa, un miembro de vara o similar con un tornillo y así para construir un edificio.

Además, cuando el miembro estructural de la presente invención se aplica a un miembro de junta de edificio, se puede reducir en peso la estructura que tiene la misma resistencia y rigidez, y la carga para soportar el peso vacío del edificio disminuye. Así, la estructura del edificio completo se puede simplificar, y se puede mejorar la resistencia a terremotos.

Además, el miembro estructural de la presente invención muestra el mayor efecto con un material de acero tal como el acero de alta tensión, pero se puede aplicar a un material de aleación de bajo peso tal como la aleación de aluminio.

Aplicabilidad industrial

En la presente invención, se pueden proporcionar las partes salientes de diversas ramas en una parte de tubo principal, y estas partes salientes tienen una altura de saliente deseada. Por ejemplo, cuando se usa como un miembro estructural de junta que tiene la altura de saliente necesaria para acoplar una parte opuesta mediante soldadura o similar, se puede obtener la ramificación de la estructura a partir de una parte en el miembro de junta estructural que es el origen. Por lo tanto, la presente invención tiene un gran valor de utilidad industrial.

REIVINDICACIONES

1. Un miembro estructural (10) que comprende:
- una parte (20) del tubo principal hueco; y
- al menos dos partes (30a, 30b) salientes formadas íntegramente en la cara periférica exterior de la parte del tubo principal, en donde
- las dos partes (30a, 30b) salientes se disponen en un ángulo de 30 grados o más y menos de 180 grados alrededor de un eje (40) principal de la parte (20) del tubo principal, y
- tanto los planos (35a, 35b) de intersección, que son planos de proyección de las caras de los extremos de las dos partes (30a, 30b) salientes hacia la parte (20) del tubo principal, comparten un plano perpendicular al eje (40) principal de la parte (20) del tubo principal sólo en las partes (36a, 36b) de los planos (35a, 35b) de intersección, caracterizado por que
- la parte (20) del tubo principal y las dos partes (30a, 30b) salientes están formadas mediante hidroconformado de un tubo de elemento, y
- el diámetro exterior del tubo de elemento es D, y las áreas de las partes (36a, 36b) de los planos (35a, 35b) de intersección son del 30% o más y del 90% o menos en relación con el área de cada uno de los planos (35a, 35b) de intersección y las alturas (31a, 31b) de saliente de cada una de las partes (30a, 30b) salientes es de 0,3D o mayor.
2. El miembro estructural según la reivindicación 1, en donde las dos partes (30a, 30b) salientes se disponen con un ángulo de 60 grados o más y de 120 grados o menos alrededor del eje principal de la parte (20) del tubo principal.
3. El miembro estructural según la reivindicación 1, que comprende además otra parte (30c) saliente formada de manera íntegra en la cara periférica exterior de la parte (20) del tubo principal, en donde todos los planos (35a, 35b, 35c) de intersección, que son planos de proyección de las caras de los extremos de las dos partes (30a, 30b) salientes y de la otra parte (30c) saliente hacia la parte (20) del tubo principal, comparten un plano perpendicular al eje (40) principal de la parte (20) del tubo principal sólo en las partes de los planos (35a, 35b, 35c) de intersección.
4. El miembro estructural según la reivindicación 1, en donde la altura (31a, 31b) de saliente de cada una de las dos partes (30a, 30b) salientes es de 0,8D o inferior.
5. El miembro estructural según la reivindicación 1, en donde la resistencia de tensión del tubo de elemento es de 340 MPa o más y 850 MPa o menos.
6. El miembro estructural según la reivindicación 1, en donde la parte (20) del tubo principal se proporciona con una cara (50) curva de unión o una cara (58) plana oblicua de unión que une de manera secuencial las dos partes (30a, 30b) salientes.
7. El miembro estructural según la reivindicación 6, en donde la cara (50) curva de unión o la cara (58) plana oblicua de unión tiene una parte (52a, 52b) de variación gradual que resulta menor en el área hacia el extremo del tubo de la parte (20) del tubo principal.
8. El miembro estructural según la reivindicación 7, en donde la longitud de la parte (52a, 52b) de variación gradual es de 0,2D o mayor y de 2,0D o menor en una dirección paralela al eje (40) principal de la parte (20) del tubo principal.
9. El miembro estructural según la reivindicación 6, en donde se proporcionan la cara (50) curva de unión o la cara (58) plana oblicua de unión con un nervio (53) circunferencial que sobresale hacia dentro de la parte (20) del tubo principal.
10. El miembro estructural según la reivindicación 6, en donde se proporcionan la cara (50) curva de unión o la cara (58) plana oblicua de unión con un nervio (53) circunferencial que sobresale hacia fuera de la parte (20) del tubo principal.
11. El miembro estructural según la reivindicación 1, en donde al menos una de las dos partes (30a, 30b) salientes tiene una parte (60) que sobresale de la cara del foco de soldadura en al menos una parte en una dirección circunferencial.
12. El miembro estructural según la reivindicación 1, en donde al menos una de las dos partes (30a, 30b) salientes tiene una parte (61) de la cara del foco de soldadura de ballesta que tiene la forma de una ballesta en una dirección circunferencial.

13. El miembro estructural según la reivindicación 1, en donde al menos una de las dos partes (30a, 30b) salientes tiene un margen (70a) de soldadura formada abriendo al menos una parte de una cara (33a, 33b) del extremo de las partes (30a, 30b) salientes.

FIG. 1

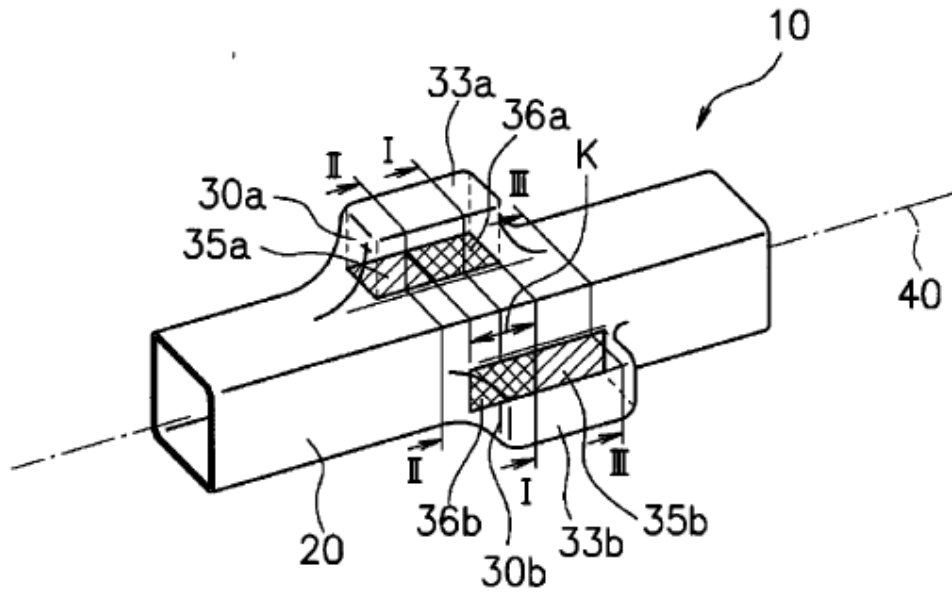


FIG. 2

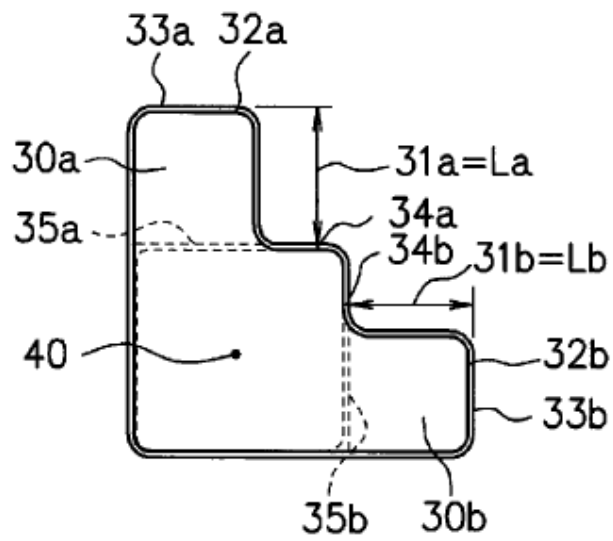


FIG. 3

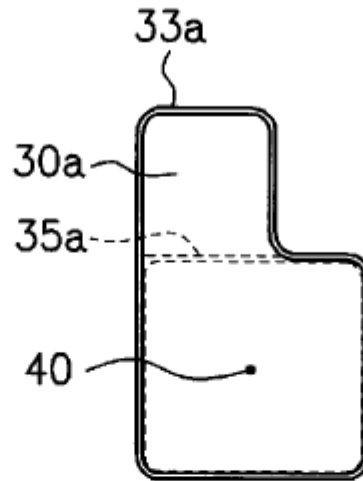


FIG. 4

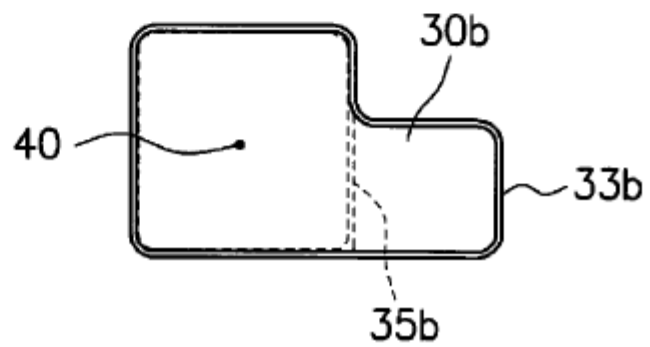


FIG. 5

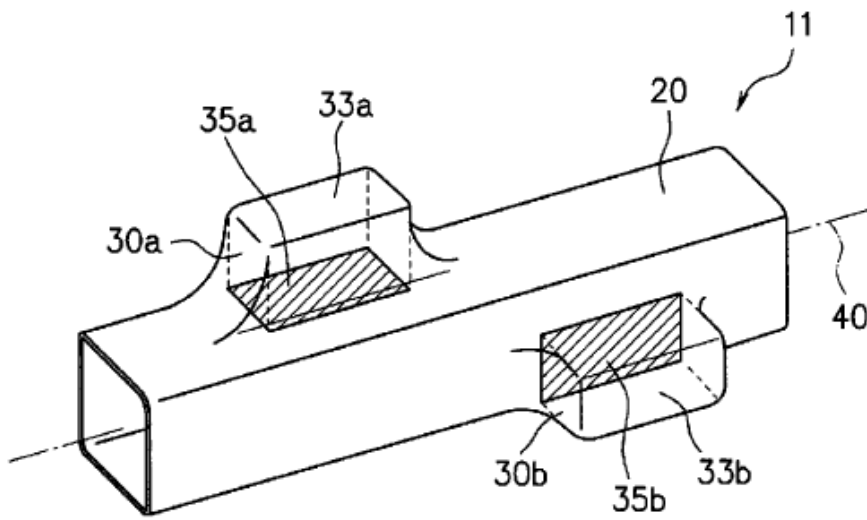


FIG. 6

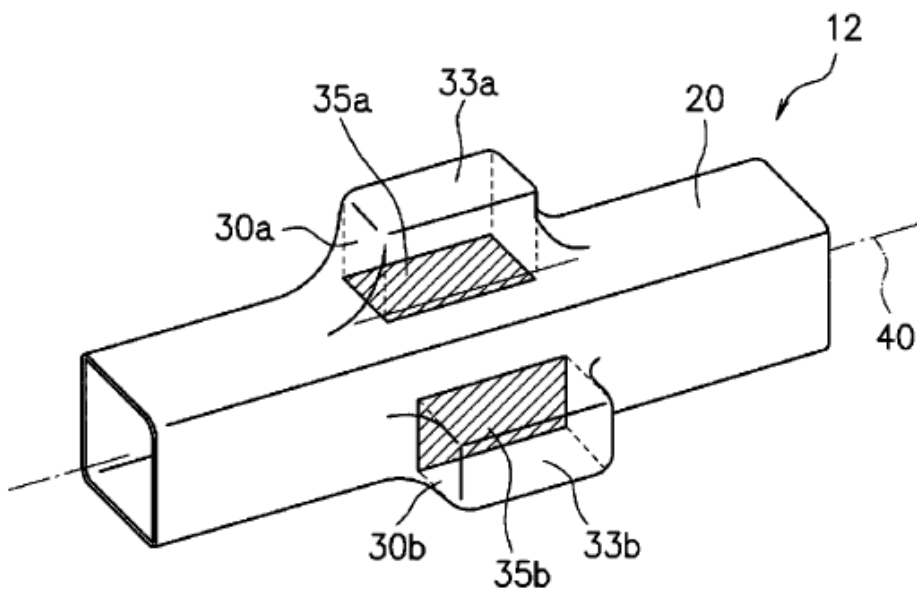


FIG. 7

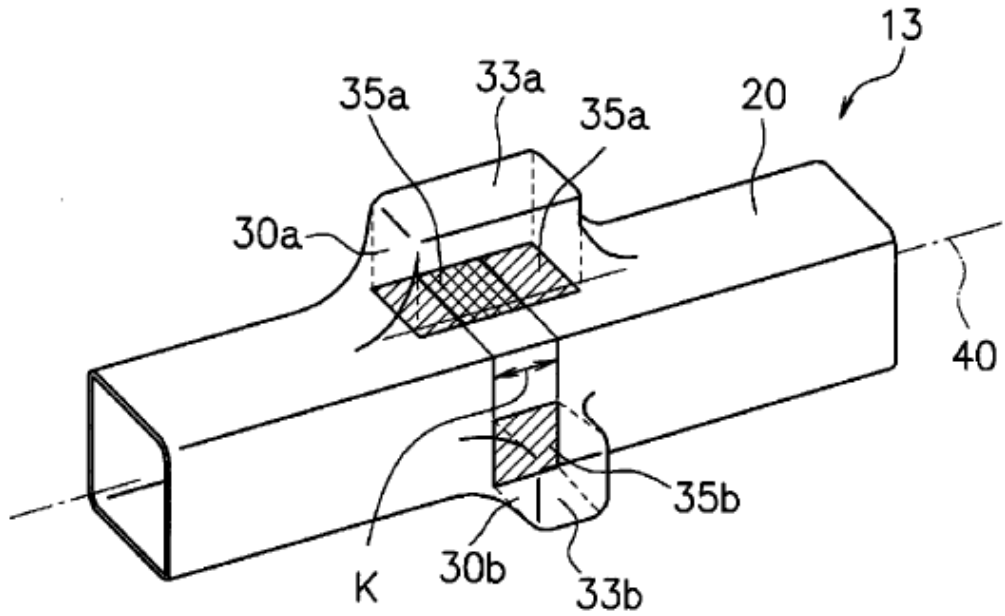


FIG. 8

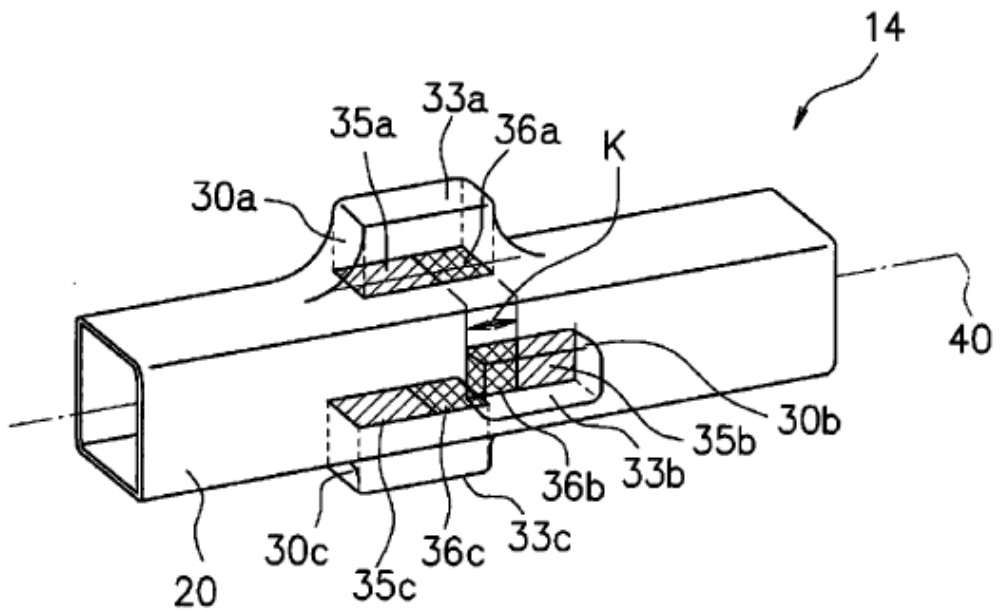


FIG. 9A

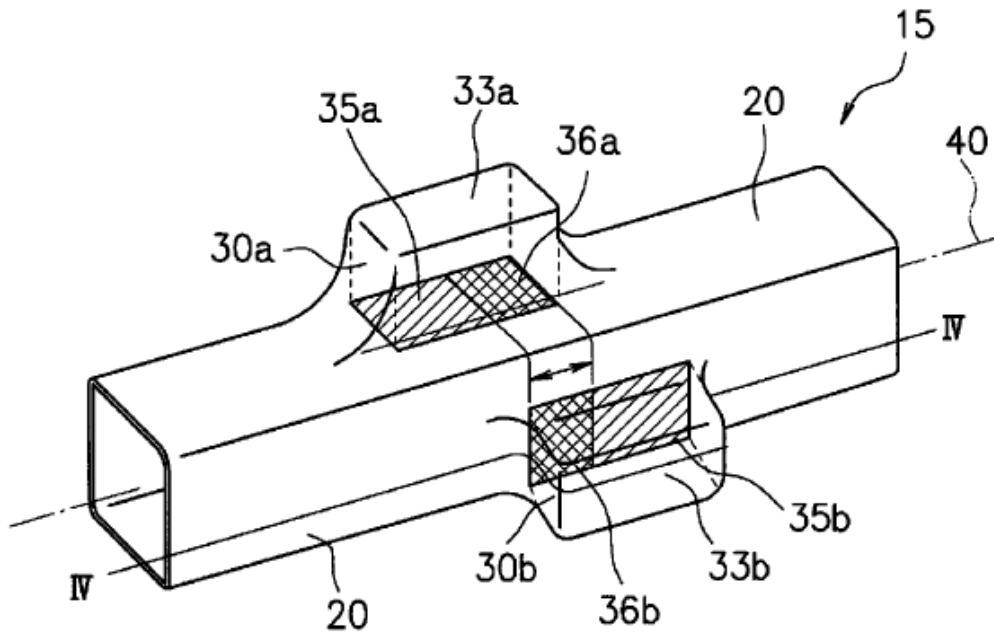


FIG. 9B

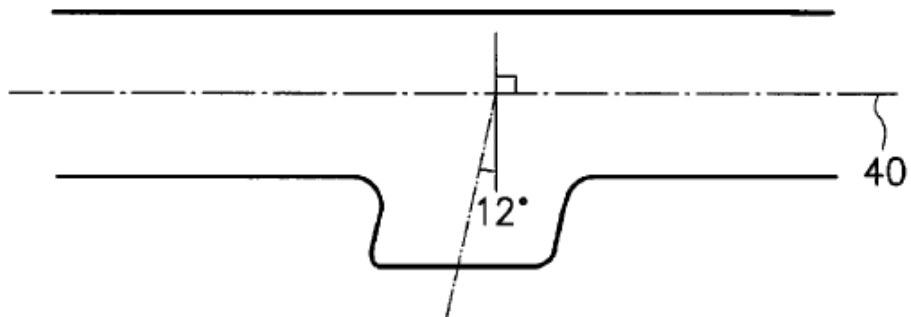


FIG. 10

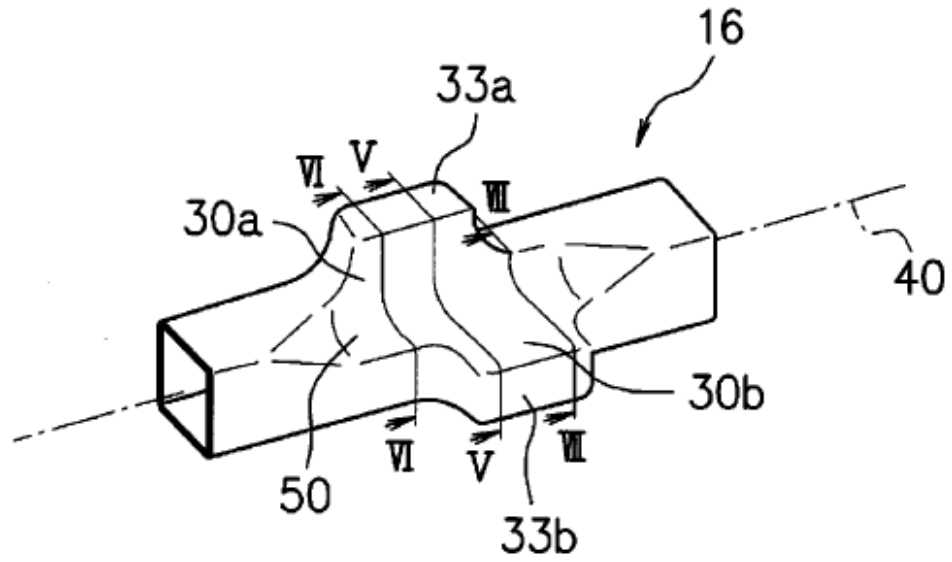


FIG. 11

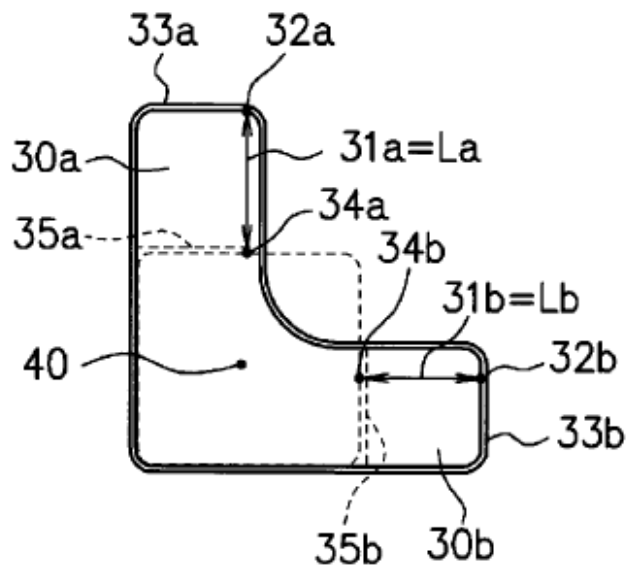


FIG. 12

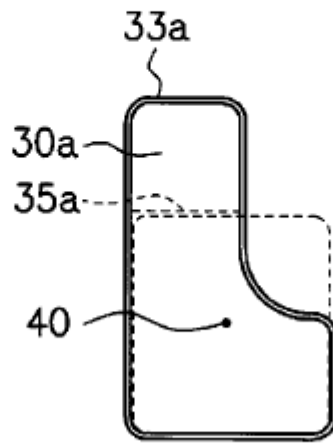


FIG. 13

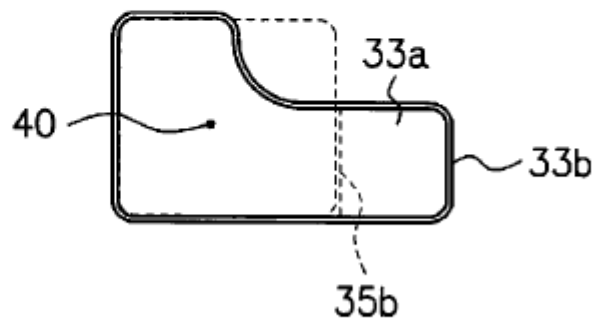


FIG. 14

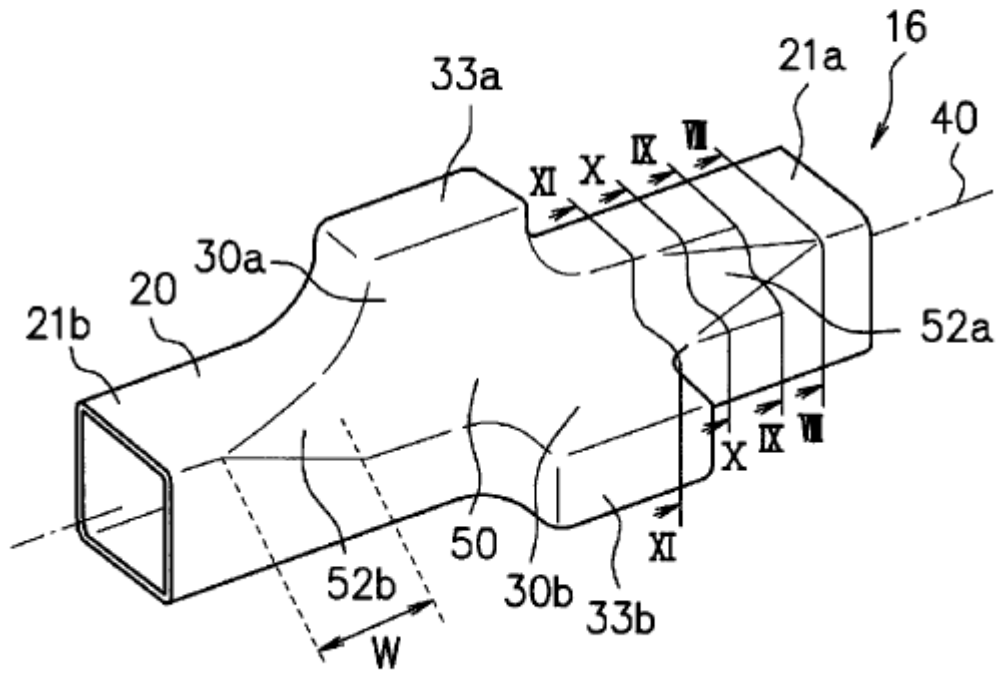


FIG. 15A

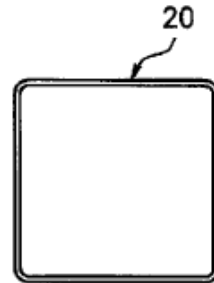


FIG. 15B

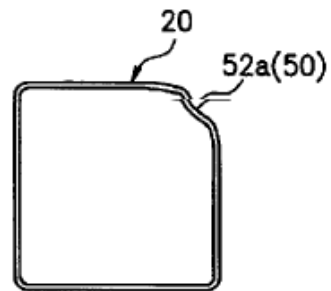


FIG. 15C

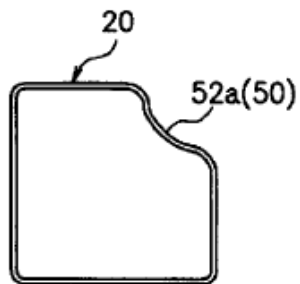


FIG. 15D

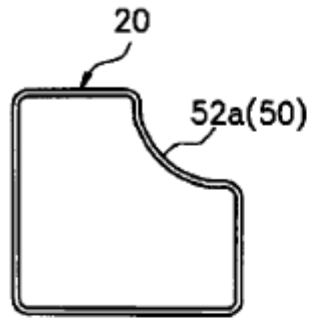


FIG. 16

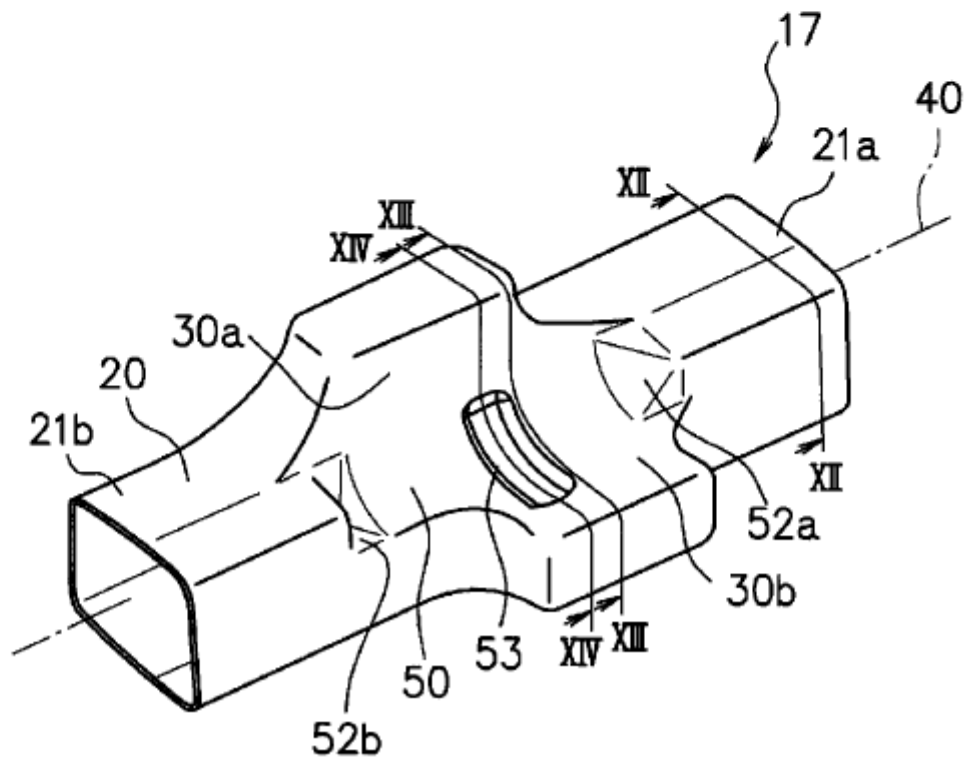


FIG. 17A

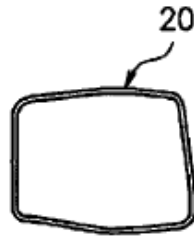


FIG. 17B

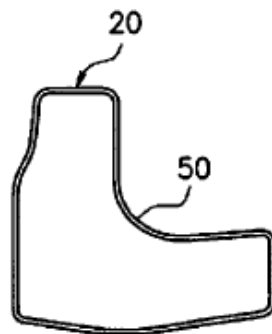


FIG. 17C

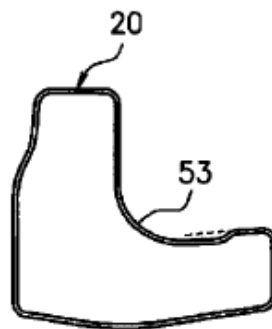


FIG. 18

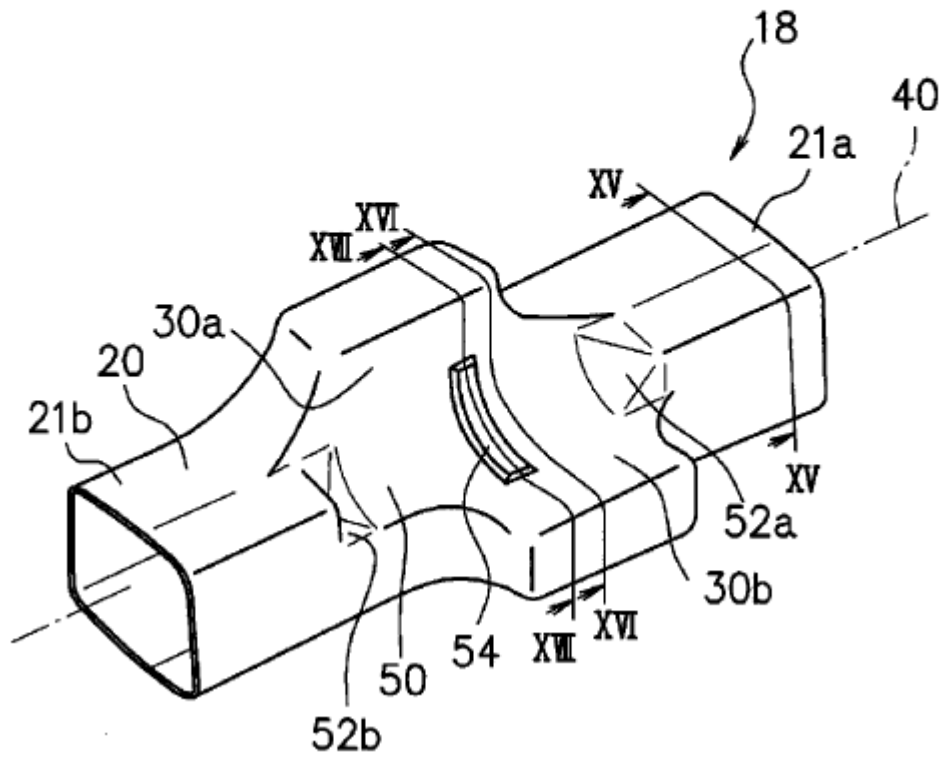


FIG. 19A

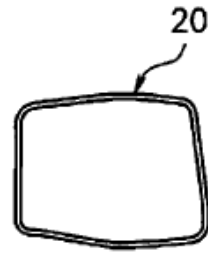


FIG. 19B

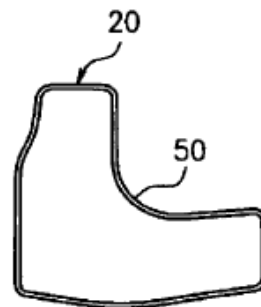


FIG. 19C

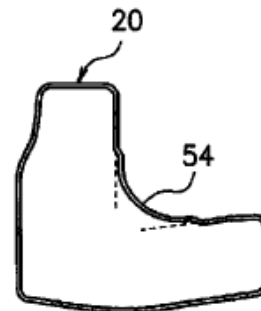


FIG. 20A

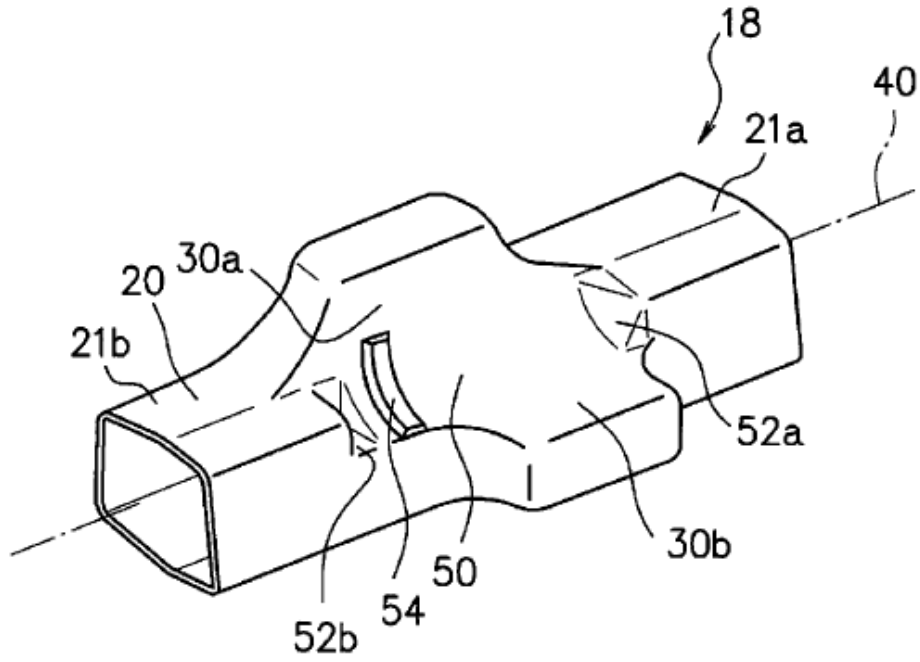


FIG. 20B

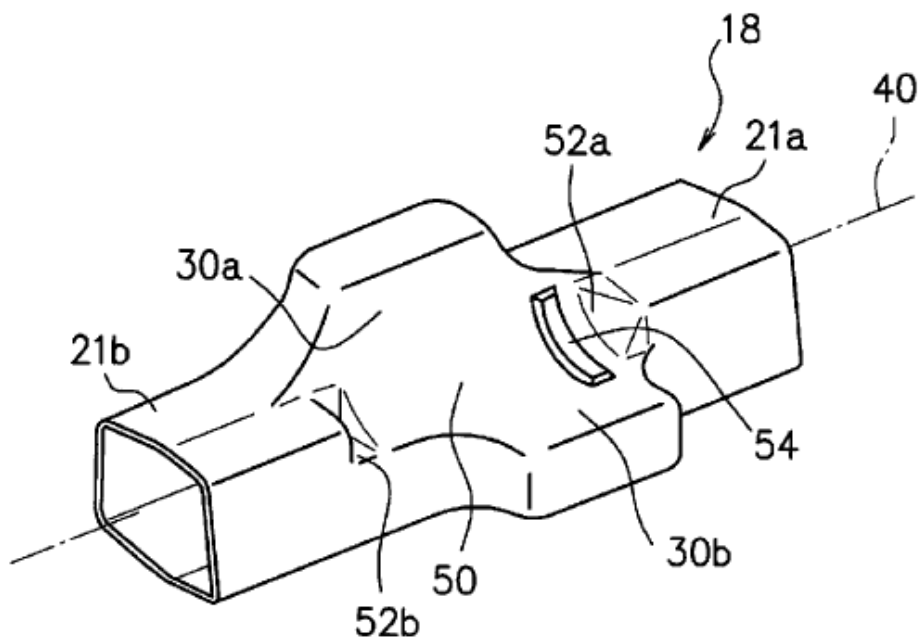


FIG. 21

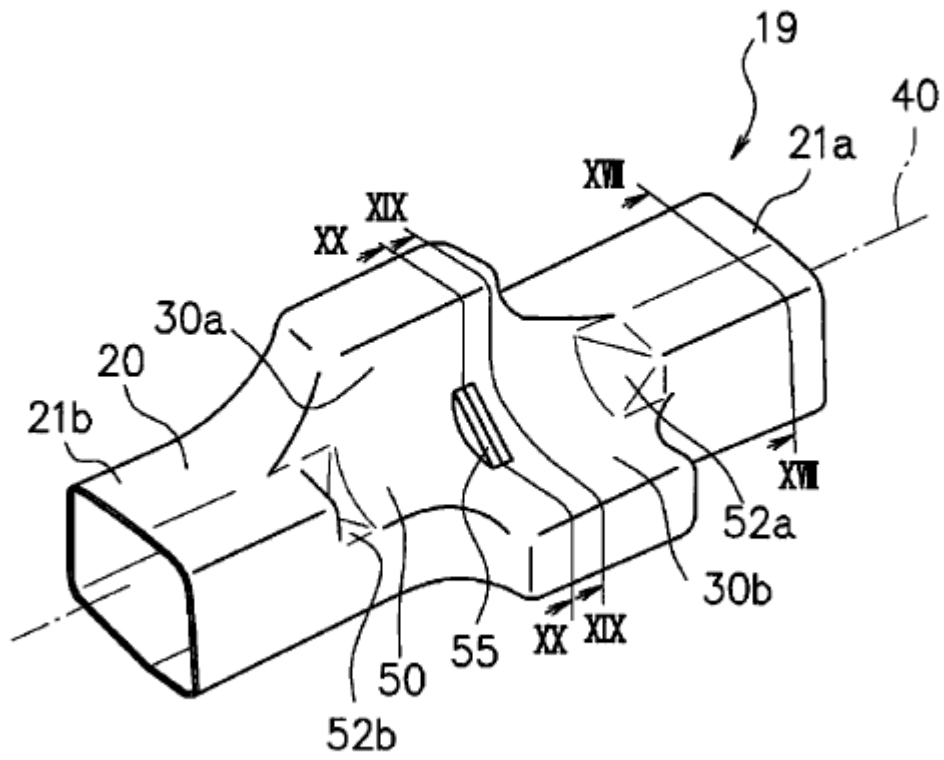


FIG. 22A

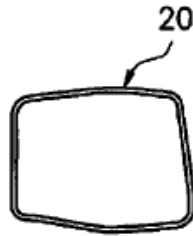


FIG. 22B

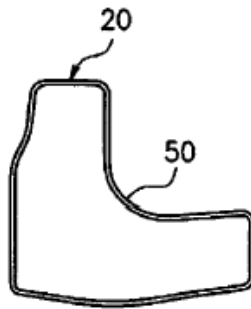


FIG. 22C

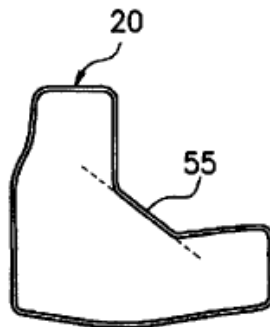


FIG. 23

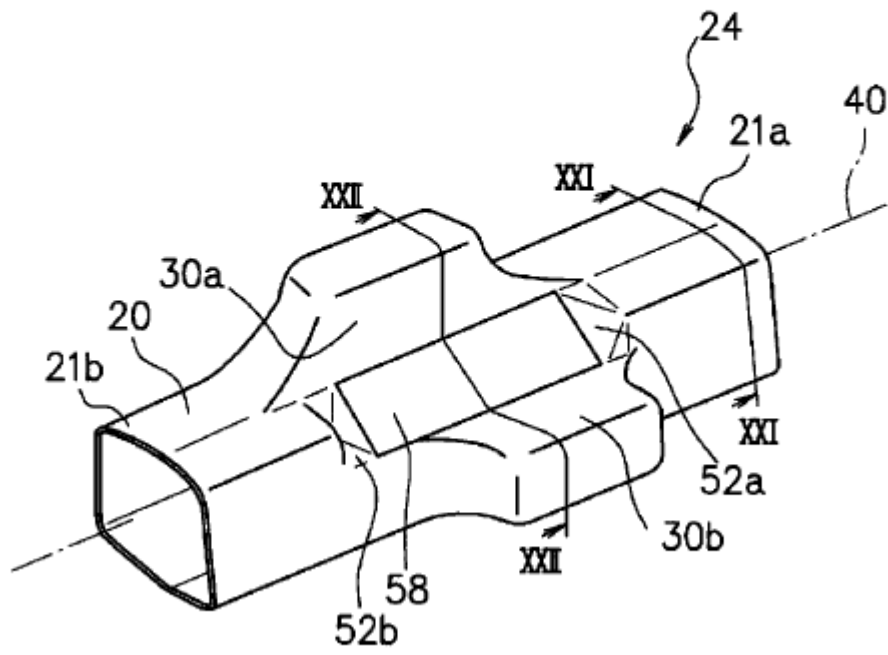


FIG. 24A

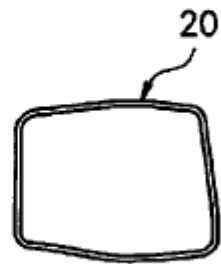


FIG. 24B

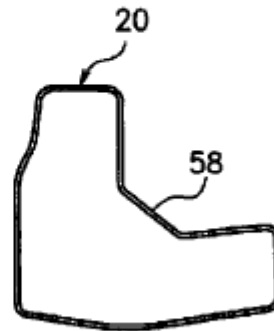


FIG. 25

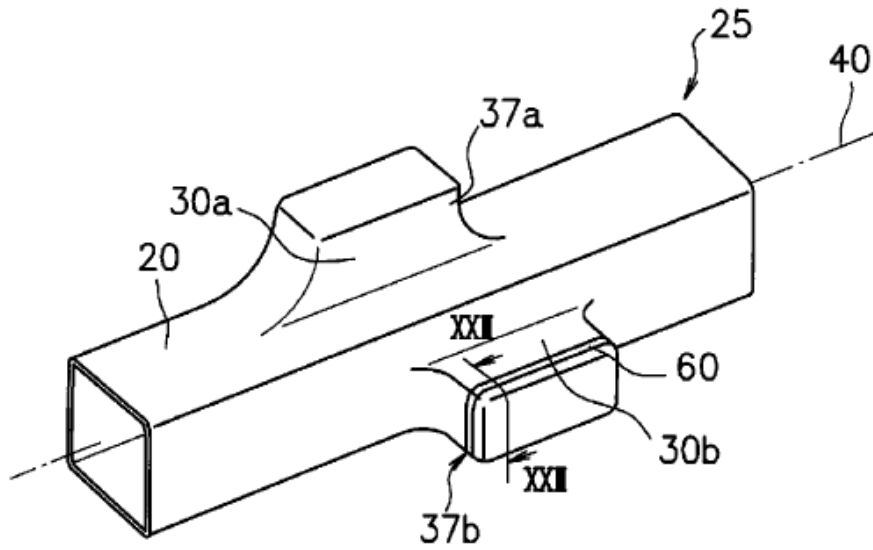


FIG. 26

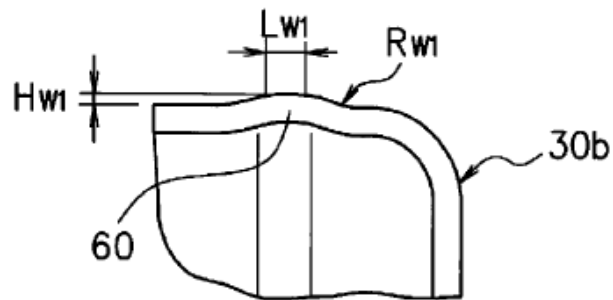


FIG. 27

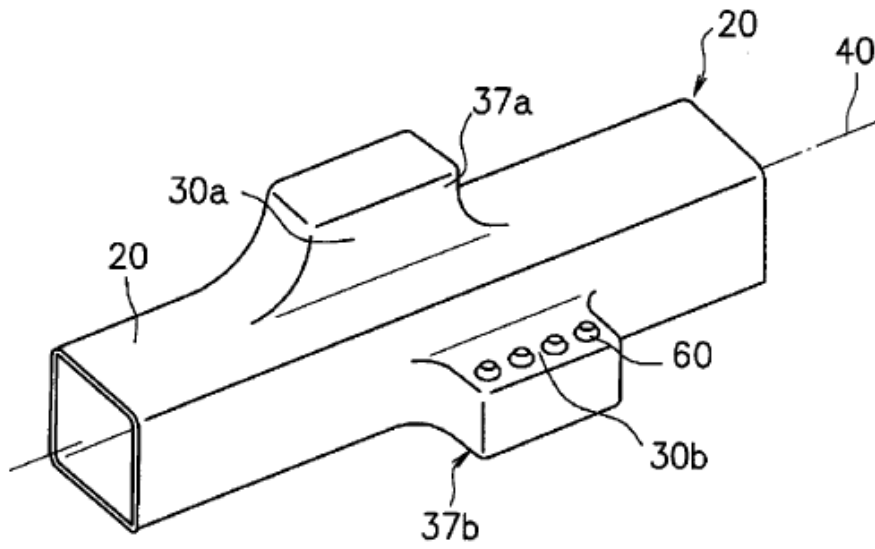


FIG. 28

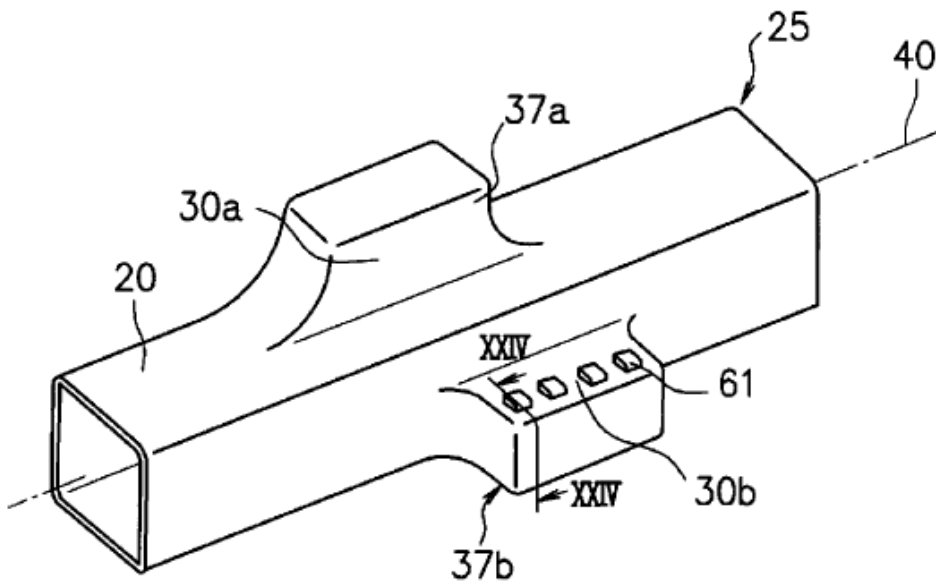


FIG. 29

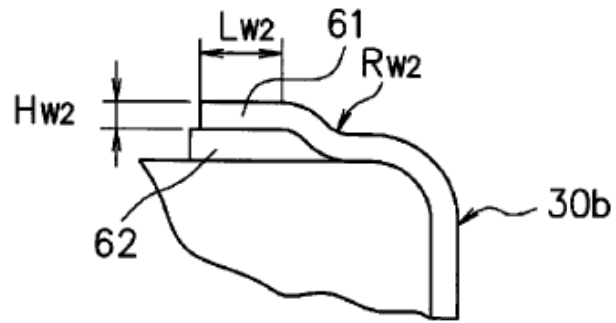


FIG. 30

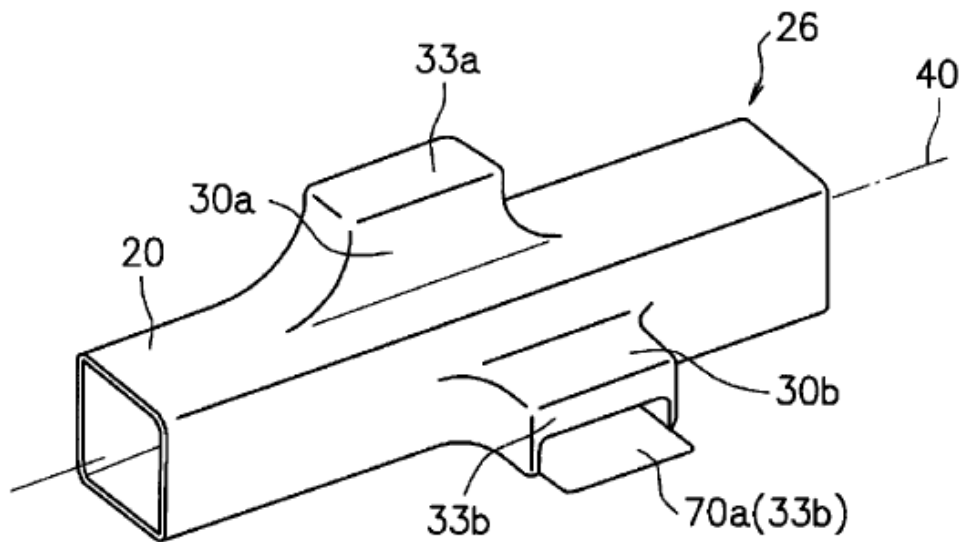


FIG. 31

