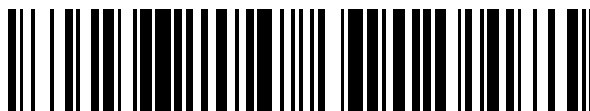


19



OFICINA ESPAÑOLA DE
PATENTES Y MARCAS

ESPAÑA



11 Número de publicación: **2 688 651**

51 Int. Cl.:

A61B 17/00 (2006.01)

12

TRADUCCIÓN DE PATENTE EUROPEA

T3

96 Fecha de presentación y número de la solicitud europea: **03.03.2010 E 10250383 (6)**

97 Fecha y número de publicación de la concesión europea: **15.08.2018 EP 2226016**

54 Título: **Aparato de recuperación de especímenes**

30 Prioridad:

04.03.2009 US 157262 P
20.02.2010 US 709464

45 Fecha de publicación y mención en BOPI de la traducción de la patente:
06.11.2018

73 Titular/es:

COVIDIEN LP (100.0%)
15 Hampshire Street
Mansfield, MA 02048, US

72 Inventor/es:

CENICCOLA, ANTHONY L.;
UZNANSKI, MARGARET;
LEACH, JOHN;
CRAFT, BRANDON WESLEY;
JOHNSON, PAUL;
FLEMING, ALISTAIR y
COLLIER, NICHOLAS JOHN

74 Agente/Representante:

ELZABURU, S.L.P

ES 2 688 651 T3

Aviso: En el plazo de nueve meses a contar desde la fecha de publicación en el Boletín Europeo de Patentes, de la mención de concesión de la patente europea, cualquier persona podrá oponerse ante la Oficina Europea de Patentes a la patente concedida. La oposición deberá formularse por escrito y estar motivada; sólo se considerará como formulada una vez que se haya realizado el pago de la tasa de oposición (art. 99.1 del Convenio sobre Concesión de Patentes Europeas).

DESCRIPCIÓN

Aparato de recuperación de especímenes

Antecedentes**Campo técnico**

- 5 La presente descripción está relacionada con un aparato de recuperación de especímenes, y, más particularmente, con un aparato de recuperación de especímenes para uso en procedimientos quirúrgicos mínimamente invasivos.

Antecedentes de la técnica relacionada

10 En procedimientos quirúrgicos mínimamente invasivos se realizan operaciones dentro del cuerpo usando instrumentos alargados insertados a través de pequeñas aberturas de entrada en el cuerpo. La abertura inicial en el tejido corporal para permitir el paso de instrumentos al interior del cuerpo puede ser un pasadizo natural del cuerpo, o se puede crear con un instrumento de perforación de tejido tal como un trocar o mediante una pequeña incisión en la que se inserta una cánula.

15 Como tubos, instrumentación y punciones o incisiones requeridas son relativamente pequeños, la cirugía es menos invasiva en comparación con procedimientos quirúrgicos convencionales en los que se requiere que el cirujano corte abriendo grandes zonas de tejido corporal. Por lo tanto, la cirugía mínimamente invasiva minimiza el trauma al paciente y reduce el tiempo de recuperación de pacientes y los costes hospitalarios.

20 Se pueden usar procedimientos mínimamente invasivos para retirada parcial o total de tejido corporal u órganos del interior del cuerpo, p. ej. nefrectomía, colecistectomía, lobectomía y otros procedimientos, incluidos procedimientos torácicos, laparoscópicos y endoscópicos. Durante dichos procedimientos, es común tener que retirar un quiste, tumor u otro tejido u órgano afectados por medio de la abertura de acceso en la piel, o a través de una cánula. Se han descrito diversos tipos de dispositivos de atrapamiento para facilitar este procedimiento. En muchos procedimientos en los que se retiran tumores cancerígenos, es sumamente deseable la retirada del espécimen en un ambiente cerrado para impedir la siembra de células cancerígenas.

25 En cirugía torácica mínimamente invasiva, el acceso a la cavidad torácica está limitado así como la maniobrabilidad dentro de la cavidad ya que el adaptador de acceso se coloca entre el espacio confinado entre las costillas del paciente. Tales procedimientos, denominados comúnmente como cirugía toracoscópica asistida por vídeo (CTAV), pretenden reducir el tiempo de recuperación del paciente al acceder a la cavidad torácica a través del espacio intercostal natural sin expandir las costillas en procedimientos abiertos. Este acceso restringido a veces puede provocar problemas cuando se retiran especímenes grandes. Además, en dichos procedimientos, p. ej. resección en
30 cuña toracoscópica y lobectomía, a menudo es necesario retirar una parte del pulmón y recuperarla relativamente intacta para su patología. También es importante que el espécimen esté suficientemente contenido para impedir la siembra de células cancerígenas durante la manipulación y retirada.

35 Al diseñar dicha instrumentación de recuperación de especímenes, se debe conseguir un equilibrio entre la necesidad de proporcionar un aparato de recuperación con una bolsa de contención suficientemente fuerte para evitar el desgarro o ruptura al tiempo que se proporciona suficiente rigidez para permitir la manipulación y la retirada. Otro equilibrio que se necesita lograr es proporcionar suficiente maniobrabilidad al tiempo que se reduce el trauma al tejido, p. ej. dañar tejido pulmonar, durante la manipulación y retirada. Adicionalmente, la instrumentación, por otro lado, se debe poder insertar a través de una pequeña incisión de acceso o adaptador de paso al tiempo que por otro lado debe poder acomodar un gran intervalo de tamaños de paciente y poder retirar fácilmente especímenes
40 grandes y minimizar el riesgo de siembra.

Por lo tanto, sería ventajoso proporcionar un dispositivo de recuperación de especímenes para procedimientos quirúrgicos mínimamente invasivos con mayor maniobrabilidad y que minimicen el trauma al tejido circundante y que logre con éxito el equilibrio de factores competitivos enumerados anteriormente.

45 El documento WO 00/12011 A1 describe un sistema laparoscópico para la adquisición y recuperación de especímenes biológicos resecados, que comprende: al menos tres miembros telescópicos; un miembro tubular exterior, cuyo extremo distal se puede introducir en una cavidad corporal; un miembro tubular interior que se puede conectar en su extremo proximal a medios que producen vacío y una boquilla de vacío de tipo plato para capturar y retener un espécimen resecado, estando conectada dicha boquilla al extremo distal de dicho miembro tubular interior y estando hecha de un material elásticamente resiliente, teniendo dicha boquilla en su estado libre un diámetro exterior que excede el diámetro interior de dicho miembro tubular exterior, pero adaptado por deformación elástica para ajustar dentro de dicho miembro tubular exterior, un miembro tubular intermedio que ajusta de manera
50 corrediza en el espacio anular entre dicho miembro tubular exterior y dicho miembro tubular interior; una pluralidad de elementos de tipo dedo que están conectados de manera fija al extremo distal de dicho miembro tubular intermedio, elementos que, en el estado telescópico no activo de dicho dispositivo, están dispuestos dentro de dicho espacio anular y se pueden expulsar de dicho espacio anular mediante la expulsión del miembro tubular intermedio; y una bolsa hecha de un material flexible membranoso, que está unida de manera fija en puntos seleccionados a
55

dicha pluralidad de elementos de tipo dedo, bolsa que, en el estado telescópico no activo del dispositivo, está completamente plegada dentro de, y acomodada en, el espacio anular.

Compendio

5 La presente invención se define en la reivindicación independiente 1 y ciertas características opcionales de la misma se definen en las reivindicaciones dependientes.

10 De acuerdo con una realización de la presente invención, se proporciona un aparato de recuperación de especímenes. El aparato de recuperación de especímenes incluye un miembro tubular alargado que tiene un conjunto de efector final dispuesto en un extremo distal del mismo. Una primera luz se extiende a través del miembro tubular alargado. El conjunto de efector final incluye un vástago que define un eje longitudinal y que tiene una
15 segunda luz en comunicación de fluidos con la luz del miembro tubular alargado. En un extremo distal del vástago se dispone un miembro de succión y está en comunicación con la luz definida a través del vástago. El miembro de succión se configura para retener un espécimen de tejido sobre el mismo. Alrededor del vástago se dispone un manguito y es movable con respecto al vástago desde una posición proximal a una posición distal. Una bolsa de recuperación de especímenes se acopla al manguito. La bolsa es desplegable desde una primera posición a una posición de extensión. En la primera posición, la bolsa se dispone alrededor del manguito. En la posición de extensión, la bolsa se despliega sobre el espécimen de tejido.

20 En algunas realizaciones, el conjunto de efector final es articulable con respecto al miembro tubular alargado entre una primera posición en donde el conjunto de efector final está alineado sustancialmente con un eje longitudinal del miembro tubular alargado y una segunda posición en donde el conjunto de efector final está angulado con respecto al eje longitudinal del miembro tubular alargado.

En algunas realizaciones, en un extremo proximal del miembro tubular alargado se dispone un conjunto de vacío para proporcionar una fuerza de succión a través de las luces del miembro tubular alargado y el vástago y al miembro de succión para succionar el espécimen de tejido al miembro de succión.

25 En algunas realizaciones, el manguito es rotatorio con respecto al eje longitudinal del vástago para cerrar la bolsa y la bolsa se retrae para envolver el espécimen de tejido.

30 También se describe un aparato de recuperación de especímenes que incluye un vástago y una bolsa de recuperación de especímenes. El vástago tiene un extremo proximal, un extremo distal y una luz que se extiende a través del mismo. La bolsa se dispone al menos parcialmente dentro del vástago. La bolsa incluye una parte de guante preformada que se extiende distalmente desde el vástago. La parte de guante preformada incluye dedos primero y segundo configurados para acomodar mordazas primera y segunda de un agarrador quirúrgico. La parte de guante preformada se configura además para permitir al agarrador quirúrgico agarrar un espécimen de tejido cuando se dispone en él. La bolsa es desplegable desde el vástago sobre el espécimen de tejido agarrado por el agarrador quirúrgico durante la traslación proximal del vástago con respecto a la bolsa.

35 En algunas realizaciones la bolsa incluye un anillo expandible dispuesto alrededor de un extremo abierto de la bolsa. El anillo expandible se configura para expandir el extremo abierto de la bolsa durante el despliegue de la bolsa desde el vástago. El anillo expandible se puede formar de una espuma de uretano expandible. La bolsa puede incluir una o más nervaduras que se extienden a lo largo de las misma y configuradas para facilitar la expansión de la bolsa durante el despliegue desde el vástago.

40 En algunas realizaciones, la bolsa incluye un cordón de ligadura acoplado a un extremo abierto de la bolsa. El cordón de ligadura es trasladable selectivamente para ligar cerrando la bolsa. La bolsa también puede incluir un código de barras preimpreso para ayudar al seguimiento del espécimen de tejido una vez se ha retirado del paciente.

45 Además se describe un aparato de recuperación de especímenes que incluye un miembro tubular alargado que define una luz a través del mismo. En un extremo proximal del miembro tubular alargado se dispone un conjunto de vacío para funcionar en al menos uno de un modo de succión y un modo de presión. En un extremo distal del miembro tubular alargado se dispone un cono de succión y define un agujero en un ápice del mismo en comunicación de fluidos con la luz del miembro tubular alargado. El cono de succión se configura para succionar un espécimen de tejido al mismo cuando el conjunto de vacío de dos vías está funcionando en el modo de succión. En un extremo distal del miembro tubular alargado se dispone una bolsa de recuperación de especímenes e incluye al menos una cámara que se extiende a través del mismo. La al menos una cámara está en comunicación de fluidos
50 con la luz del miembro tubular alargado y es inflable para desplegar la bolsa sobre el espécimen de tejido cuando el conjunto de vacío está funcionando en el modo de presión.

55 En algunas realizaciones, el cono de succión se acopla de manera liberable al extremo distal del miembro tubular alargado. Una válvula hermética a fluidos se puede posicionar ya sea en el ápice del cono de succión o en el extremo distal del miembro tubular alargado, que puede hacer una transición desde una posición de apertura a una posición de cierre para retener la relación de succión entre el cono de succión y el espécimen de tejido.

En algunas realizaciones, la bolsa incluye un cordón de ligadura acoplado a un extremo abierto de la bolsa. El cordón de ligadura puede ser trasladable selectivamente para ligar cerrando la bolsa.

En algunas realizaciones, el conjunto de vacío puede hacer una transición de nuevo al modo de succión una vez que se ha cerrado la bolsa para envolver por contracción la bolsa alrededor del espécimen de tejido.

5 Además todavía se describe un aparato de retracción de tejido. El aparato de retracción de tejido incluye un vástago alargado y una parte de agarre dispuesta en un extremo distal del vástago alargado. La parte de agarre incluye un miembro de agarre que tiene un parche adhesivo conectado a la misma. Al emparejar el miembro de agarre con tejido, el parche adhesivo adhiere el tejido al miembro de agarre. Así, el tejido se puede retraer al manipular el aparato de retracción de tejido.

10 En algunas realizaciones, la parte de agarre es articulable con respecto al vástago alargado. En algunas realizaciones, el parche adhesivo es desconectable selectivamente del miembro de agarre. El parche adhesivo también se puede hacer de un material bioabsorbible.

15 En algunas realizaciones, el parche adhesivo se puede desacoplar del miembro de agarre cuando se completa el procedimiento. El parche puede dejarse adherido al tejido para ser absorbido por el tejido. Finalmente, el aparato puede ser retirado de la abertura en el tejido.

Breve descripción de los dibujos

En esta memoria se describen diversas realizaciones de los aparatos de asunto con referencia a los dibujos, en donde:

La figura 1 es una vista lateral de un aparato de recuperación de especímenes según la presente invención;

20 La figura 2 es una vista agrandada en perspectiva de un efector final del aparato de recuperación de especímenes de la figura 1 mostrado reteniendo un lóbulo de tejido en posición para resección con un instrumento de resección;

La figura 3 es una vista en perspectiva del aparato de recuperación de especímenes de la figura 1 mostrado articulado para retener el lóbulo de tejido en posición;

25 La figura 4A es una vista agrandada en perspectiva del efector final del aparato de recuperación de especímenes de la figura 1 en donde un manguito del conjunto de efector final se avanza sobre el lóbulo resecaado de tejido;

La figura 4B es una perspectiva del efector final del aparato de recuperación de especímenes de la figura 4A en el que se ha desplegado una bolsa de recuperación de especímenes y ligado cerrando alrededor del lóbulo resecaado;

La figura 5A es una vista agrandada en perspectiva del efector final del aparato de recuperación de especímenes de la figura 1 según una realización alternativa en el que el manguito está rotado con respecto al lóbulo resecaado;

30 La figura 5B es una vista en perspectiva del efector final del aparato de recuperación de especímenes de la figura 5A donde la bolsa de recuperación de especímenes se ha desplegado alrededor del lóbulo resecaado;

La figura 6 es una vista en perspectiva de un aparato de recuperación de especímenes que no es según la presente invención;

35 La figura 7 es una vista lateral en sección transversal que muestra el aparato de recuperación de especímenes de la figura 6 que incluye un agarrador insertado a través de un vástago del aparato de recuperación de especímenes para manipular un espécimen de tejido dentro del cuerpo de un paciente;

La figura 8 es una vista lateral en sección transversal que muestra el vástago siendo trasladado proximalmente para desplegar una bolsa de recuperación de especímenes sobre el espécimen de tejido;

40 La figura 9 es una vista lateral en sección transversal que muestra el espécimen totalmente dispuesto dentro de la bolsa en preparación para la retirada del cuerpo del paciente;

La figura 10 es una vista lateral de la bolsa que incluye el espécimen de tejido dispuesto en la misma, que muestra un código de barras preimpreso sobre la bolsa;

La figura 11 es una vista lateral de otro aparato más de recuperación de especímenes; que no es según la presente invención;

45 La figura 12 es una vista lateral en sección transversal del aparato de recuperación de especímenes de la figura 11 mostrado dispuesto dentro del cuerpo de un paciente y succionando un espécimen de tejido a un cono de succión;

La figura 13 es una vista lateral en sección transversal del aparato de recuperación de especímenes de la figura 11 que muestra una bolsa de recuperación de especímenes que se está desplegando sobre el espécimen de tejido;

La figura 14 es una vista lateral en sección transversal del aparato de recuperación de especímenes de la figura 11 en donde la bolsa se ha desplegado totalmente y se ha ligado cerrando alrededor del espécimen de tejido;

La figura 15 es una vista en perspectiva de todavía incluso otra realización de un aparato de recuperación de especímenes que no es según la presente invención;

5 La figura 16 es una vista lateral de un aparato quirúrgico de retracción que no es según la presente invención; y

La figura 17 es una vista lateral en sección transversal del aparato de retracción de la figura 16 que muestra un parche adhesivo que adhiere el espécimen de tejido al aparato de retracción.

Descripción detallada

10 Cambiando ahora a las figuras 1 y 2, se muestra un aparato de recuperación de especímenes generalmente designado como 100 que incluye un conjunto de asidero 102, un miembro tubular alargado 104 y un conjunto de efector final 110. El miembro tubular alargado 104 se extiende desde el conjunto de asidero 102 e incluye una luz 105 que se extiende a través del mismo. El conjunto de efector final 110 se dispone en un extremo distal 106 del miembro tubular alargado 104 e incluye un vástago 112, un miembro de succión 118, un manguito trasladable 124 y una bolsa de recuperación de especímenes 130. El vástago 112 del conjunto de efector final 110 incluye una luz 114 que se extiende a través del mismo en comunicación de fluidos con la luz 105 del miembro tubular alargado 104.

15 El conjunto de efector final 110 se acopla de manera articulada al extremo distal 106 del miembro tubular alargado 104 para permitir la articulación del conjunto de efector final 110 con respecto al miembro tubular alargado 104. El conjunto de efector final 110 se puede acoplar al miembro tubular alargado 104, por ejemplo, por medio de un mecanismo de pasador-agujero 140 (figura 3), que permite una articulación dimensional del conjunto de efector final 110, por medio de un mecanismo de bola y cavidad (no se muestra), que permite una articulación de 360° del conjunto de efector final 110, o mediante otro mecanismo adecuado. Como se puede apreciar, la articulación del conjunto de efector final 100 permite mayor maniobrabilidad del aparato 100 dentro de una cavidad corporal interna.

20 El conjunto de asidero 102 incluye un conjunto de vacío 150 dispuesto en el mismo o, como alternativa, se acopla a un conjunto de vacío remoto o separado, para proporcionar una fuerza de succión en el miembro de succión 118. El conjunto de asidero 102 puede incluir además uno o más controles (no se muestran), p. ej., gatillos, palancas de control y/o interruptores. Los controles se pueden configurar para activar el conjunto de vacío 150, para articular el conjunto de efector final 110 con respecto al miembro tubular alargado 104, para avanzar el manguito 124 del conjunto de efector final 110, y/o para desplegar la bolsa de recuperación de especímenes 130.

25 El vástago 112 del conjunto de efector final 110 define un eje longitudinal "X." El miembro de succión 118 se extiende desde un extremo distal 113 del vástago 112. El miembro de succión 118 incluye un extremo distal en forma de embudo 119 y un agujero central 122 definido en un extremo proximal, o ápice 121 del mismo. El agujero 122 del miembro de succión 118 se comunica con la luz 114 del vástago 112, que, a su vez, se comunica con la luz 105 del miembro tubular alargado 104 de manera que, con la activación del conjunto de vacío 150, se proporciona una fuerza de succión al miembro de succión 118. El miembro de succión 118 se puede hacer de un biomaterial flexible de manera que el miembro de succión 118 se pueda conformar a un espécimen de tejido "S". El miembro de succión flexible en forma de embudo 118 facilita una succión hermética a fluidos entre el miembro de succión 118 y un espécimen de tejido "S", como se muestra en la figura 2.

30 El manguito trasladable 124 se posiciona anularmente alrededor del vástago 112. El manguito 124 es axialmente trasladable con respecto al vástago 112 desde una posición proximal o de retracción a una posición distal o de extensión. La bolsa de recuperación de especímenes 130 se dispone inicialmente de manera anularmente alrededor de un extremo distal 126 del manguito 124 y así se traslada simultáneamente con la traslación del manguito 124. Un extremo 132 (figura 4B) de la bolsa 130 se acopla de manera sellada a la superficie exterior 128 del manguito 124. Como se muestra en la figura 2, la bolsa 130 se dispone en su estado inicial enrollado o no desplegado. Con el despliegue, como se describirá con mayor detalle más adelante, el extremo libre (abierto) 134 (figura 4B) de la bolsa 130 se extiende distalmente para encapsular el espécimen de tejido "S" retenido en el sitio por el miembro de succión 118.

35 Con referencia ahora a las figuras 1-5B, ahora se describirá el funcionamiento del aparato de recuperación de especímenes 100. Inicialmente, el conjunto de vacío 150 está desactivado, la bolsa de recuperación de especímenes 130 está en el estado enrollado o no desplegado, y el manguito 124 está en la posición proximal o de retracción. El aparato de recuperación de especímenes 100 se inserta, conducido por el conjunto de efector final 110, a través de un adaptador de acceso (no se muestra) o abertura en tejido y se maniobra para posicionarse adyacente al espécimen de tejido "S" a retirar. El conjunto de efector final 110 puede ser articulado, p. ej., alrededor del mecanismo de pasador-agujero 140, para un posicionamiento como se muestra en la figura 3, para aumentar la movilidad lateral del miembro tubular alargado 104.

40 Con el miembro de succión 118 posicionado adyacente al espécimen de tejido "S" a recuperar, el aparato de recuperación de especímenes 100 se mueve de manera que el extremo distal en forma de embudo 119 del miembro

de succión 118 contacte en una superficie del espécimen de tejido "S," como se muestra en la figura 3. Como se ha mencionado anteriormente, el miembro de succión flexible 118 puede conformarse a la geometría superficial del espécimen de tejido "S" con el contacto del miembro de succión 118 con la superficie del espécimen de tejido "S".

5 En este punto, el conjunto de vacío 150 se puede activar, p. ej., apretando un gatillo (no se muestra), para proporcionar una fuerza de succión al miembro de succión 118. Más particularmente, se crea una succión a través del agujero 122 definido dentro del extremo proximal 121 del miembro de succión 118, a través de la luz 114 del vástago 112, y a través de la luz 105 del miembro tubular alargado 104. Conforme se succiona el espécimen de tejido "S" al miembro de succión 118, el miembro de succión flexible 118 crea una junta sellada hermética a fluidos alrededor del espécimen de tejido "S" para retener el espécimen "S". Como se puede apreciar, la flexibilidad del miembro de succión 118 ayuda a mantener la succión hermética a fluidos entre el espécimen de tejido "S" y el miembro de succión 118, incluso cuando el espécimen de tejido "S" tiene una geometría superficial compleja.

10 Con el espécimen de tejido "S" retenido por el miembro de succión 118, el conjunto de efector final 110 y/o el aparato de recuperación de especímenes 100 se pueden manipular para maniobrar el espécimen de tejido "S" a la posición. Por ejemplo, como se muestra en las figuras 2-3, el conjunto de efector final 110 puede ser articulado para posicionar un lóbulo "L" de tejido para resección. El lóbulo "L" se retiene en posición y se inserta un cortador quirúrgico "F" a través de un segundo adaptador de acceso (no se muestra) para resecar el espécimen de tejido "S" del lóbulo "L." La retracción de un lóbulo de tejido "L" es un ejemplo, sin embargo se concibe que el aparato de recuperación de especímenes 100 también se pueda usar para retraer y retener otros tejidos, p. ej., quistes, tumores, u otro tejido u órgano afectados.

15 Después de resecar el espécimen de tejido "S" del lóbulo "L" (o sea retenido por el miembro de succión 118 cuando no se requiere resección), el espécimen de tejido "S" puede ser encapsulado por la bolsa de recuperación de especímenes 130 para la retirada de la cavidad corporal interna. El manguito 124 se avanza desde la posición proximal a la posición distal, como se muestra en la figura 4A. Como se ha mencionado anteriormente, el conjunto de asidero 102 puede incluir controles para trasladar mecánicamente el manguito 124 desde la posición proximal a la posición distal o puede ser avanzado manualmente por un instrumento insertado a través de otro adaptador de acceso o abertura. El manguito 124 se avanza distalmente para que rodee el miembro de succión 118. En la posición distal o de extensión, el extremo distal 126 del manguito 124 opcionalmente se puede extender más allá del espécimen de tejido "S" retenido por el miembro de succión 118 de manera que el miembro de succión 118 y el espécimen de tejido "S" son rodeados sustancialmente por el manguito 124.

20 Desde esta posición, la bolsa 130 puede ser desplegada o desenrollada desde el extremo distal 126 del manguito 124. El despliegue de la bolsa de recuperación de especímenes 130 puede ser activado mecánicamente por un control (no se muestra) dispuesto sobre el conjunto de asidero 102. Como alternativa, la bolsa 130 puede ser desplegada automáticamente con la traslación distal del manguito 124. Como alternativa, se puede usar un agarrador quirúrgico, p. ej., fórceps "F," insertado a través de otro adaptador de acceso o incisión, para atraer la bolsa 130 sobre el espécimen de tejido "S". La bolsa 130 se despliega desde el extremo distal 126 del manguito 124 y se extiende distalmente para encapsular totalmente el espécimen de tejido "S," como se muestra mejor en la figura 4B. Cuando se requiera, el conjunto de efector final 110 puede ser articulado y/o manipulado para posicionar el espécimen de tejido "S" dentro de la bolsa 130.

25 En algunas realizaciones, como se muestra en la figura 5A, el manguito 124' puede ser rotado con respecto al vástago 112' alrededor del eje longitudinal "X" del vástago 112' para cerrar el extremo abierto 134' (figura 5B) de la bolsa 130'. En esta realización, con el despliegue de la bolsa 130', la bolsa 130' se cierra, y luego se retrae para encapsular el espécimen de tejido "S" en la misma. Como alternativa, una vez se ha desplegado la bolsa 130, se puede usar un cordón de ligadura (no se muestra) dispuesto alrededor del extremo abierto 134 de la bolsa 130 para cerrar la bolsa 130. Además, el extremo abierto 134 de la bolsa 130 puede ser cerrado por otros medios adecuados, p. ej., termosellado por los fórceps quirúrgicos "F." El otro extremo 132 de la bolsa de recuperación de especímenes 130 permanece acoplada de manera sellada al manguito 124, como se ha tratado anteriormente. Así, una vez se cierra el extremo abierto 134 de la bolsa, la bolsa 130 sella el espécimen de tejido "S" de la cavidad corporal interna.

La superficie interna de bolsa se puede recubrir con un recubrimiento dócil o fluido, tal como silicona, de manera que cuando la bolsa se rota, liga o cierra de otro modo, el recubrimiento logra la junta sellada a fluidos.

30 Una vez se ha sellado el espécimen de tejido "S" dentro de la bolsa 130, el conjunto de vacío 150 puede ser desactivado, liberando la succión que retiene el espécimen de tejido "S" en el miembro de succión 118. Al liberar la succión, el espécimen de tejido "S" cae en la bolsa de recuperación de especímenes 130, y el espécimen "S" permanece aislado de la cavidad corporal interna debido al acoplamiento sellado de la bolsa 130 con el extremo distal 126 del manguito 124 y debido al extremo previamente cerrado 134 de la bolsa 130. Con el espécimen de tejido "S" dispuesto dentro de la bolsa sellada 130, el conjunto de vacío 150 puede ser reactivado para succionar los fluidos dentro de la bolsa de recuperación de especímenes 130. La succión de la bolsa sellada 130 minimiza el volumen dentro de la bolsa 130 para facilitar la retirada. Esta característica también ayuda a impedir la "captura" de la bolsa 130 durante retirada. Además, encapsular el espécimen de tejido "S" dentro de un ambiente sellado impide la siembra durante la retirada del espécimen de tejido "S" del cuerpo.

Se concibe que la bolsa de recuperación de especímenes 130 se haga de un biomaterial flexible, resistente a desgarro y punción. También se pueden utilizar materiales transparentes para permitir la visualización dentro y a través de la bolsa de recuperación de especímenes 130, permitiendo al cirujano verificar visualmente la posición del espécimen de tejido "S" con respecto a la bolsa de recuperación de especímenes 130. También se concibe que la bolsa incluya un código de barras preimpreso u otro número de identificación 248 (véase la figura 10) para facilitar el seguimiento de la espécimen "S" una vez se ha retirado del cuerpo.

Cambiando ahora a las figuras 6-10, se muestra un aparato quirúrgico de recuperación que no es según la presente invención generalmente indicado por el numeral de referencia 200. El aparato quirúrgico de recuperación 200 incluye un vástago hueco 210 y una bolsa de recuperación de especímenes 230 inicialmente dispuesta dentro de la cámara interna 212 del vástago hueco 210. El vástago 210 se forma preferiblemente de un material rígido o semirrígido, mientras que la bolsa de recuperación de especímenes 230 se forma preferiblemente de un material más flexible. La bolsa de recuperación de especímenes 230 se despliega distalmente desde el vástago 210 con la traslación proximal del vástago 210 con respecto a la bolsa 230. Una parte de guante preformada 240 de la bolsa 230 se extiende distalmente desde el extremo distal 214 del vástago hueco 210 cuando la bolsa 230 se posiciona dentro de la cámara interna 212 del vástago 210. El aparato quirúrgico de recuperación 200 se configura para la inserción de un agarrador quirúrgico 250 a través de la cámara interna 212 del vástago 210.

La bolsa de recuperación de especímenes 230 se pueden hacer de un biomaterial flexible relativamente delgado que preferiblemente es resistente a punción y desgarro. También se concibe que la bolsa 230 pueda ser transparente para permitir la visualización del espécimen de tejido "S" (figura 7) dentro de la bolsa 230. La parte de guante preformada 240 es integral o se acopla de manera sellada con la bolsa 230 e incluye dedos primero y segundo 242, 244, respectivamente. Cada dedo 242, 244 se configura para acomodar una mordaza 252, 254, respectivamente, del agarrador quirúrgico 250. La parte de guante preformada 240 se puede formar de un material más rígido que la bolsa 230 para retener la forma de guante preformada para facilitar la inserción de mordazas 252, 254 en el mismo. Sin embargo, la parte de guante preformada 240 también es en cierto modo flexible en respuesta a la aproximación de las mordazas 252, 254, de manera que el espécimen de tejido "S" (figura 7) puede ser agarrado entre las mismas.

El vástago hueco 210 incluye un extremo proximal en forma de embudo 216 configurado para guiar la inserción del agarrador quirúrgico 250 en la cámara 212 que se extiende a través del vástago hueco 210. El vástago 210 define una longitud suficiente para proporcionar acceso a través del tejido corporal y adentro de una cavidad corporal interna, pero no más larga que una longitud del vástago 258 del agarrador quirúrgico 250 de manera que las mordazas 252, 254 se extienden más allá del vástago 210 y adentro de la parte de guante preformada 240. El vástago hueco 210 tiene un diámetro relativamente pequeño para permitir la inserción del aparato quirúrgico de recuperación 200 a través de pequeñas aberturas en tejido, con la bolsa de recuperación de especímenes 230 retenida dentro del vástago 210 en un estado comprimido o desplomado.

Con referencia ahora a las figuras 7-10, ahora se describirá el funcionamiento del dispositivo quirúrgico de recuperación 200. Inicialmente, el vástago 210 se inserta a través de un adaptador de acceso o abertura en tejido y se posiciona de manera que la parte de guante preformada 240 de la bolsa de recuperación 230 se dispone adyacente a un espécimen de tejido "S" a recuperar. Con el vástago 210 en posición, se inserta un agarrador quirúrgico 250 (figura 6) en la cámara 212 a través del extremo proximal 216 del vástago hueco 210 hasta que las mordazas 252, 254 se disponen dentro de los dedos 242, 244, respectivamente, de la parte de guante preformada 240. Con las mordazas 252, 254 dispuestas dentro de los dedos 242, 244, respectivamente, las mordazas 252, 254 pueden ser aproximadas para agarrar el espécimen de tejido "S" entre las mismas.

En algunas realizaciones, el agarrador quirúrgico 250 incluye un sujetador (no se muestra) dispuesto entre los miembros de mordaza 252, 254. El sujetador se configura para cerrarse por salto elástico con la aproximación de los miembros de mordaza 252, 254 para sujetar el espécimen de tejido "S" en la bolsa de recuperación de especímenes 230 dispuesta dentro de la parte de guante preformada 240. Como se puede apreciar, el sujetador permitiría al operador retirar el agarrador quirúrgico 250 del vástago 210, mientras mantiene el acoplamiento fijo entre la bolsa de recuperación quirúrgica 230 y el espécimen de tejido "S".

Una vez el espécimen de tejido "S" ha sido agarrado por el agarrador quirúrgico 250, la bolsa de recuperación de especímenes 230 se puede desplegar para encapsular el espécimen de tejido "S". El vástago hueco 210 se traslada proximalmente, como indican la flechas mostradas en la figura 8, exponiendo la bolsa 230 desde dentro de la cámara interna 212 del vástago 210. La bolsa 230 puede incluir una o más nervaduras flexibles 236 para facilitar la expansión durante el despliegue. Las nervaduras flexibles 236 se pueden predisponer hacia una posición de expansión para retener la bolsa 230 en un estado expandido durante el despliegue. Además, la bolsa 230 puede incluir un anillo expandible 239, expandible por una espuma o un fluido, en un extremo abierto 238 del mismo para expandirse durante el despliegue de la bolsa de recuperación de especímenes 230 y mantener el extremo abierto 238 de la bolsa 230 en una posición de apertura, proporcionando así una abertura fija en la que se puede manipular el espécimen de tejido "S". El anillo expandible 239 proporciona estructura al extremo abierto 234 de la bolsa 230 para facilitar la manipulación de la bolsa 230 sobre el espécimen de tejido "S". El anillo 239 se puede hacer de cualquier espuma expandible adecuada, p. ej., espuma de uretano celular fabricado por PORON®.

Después de que la bolsa de recuperación de especímenes 230 se ha desplegado sobre el espécimen de tejido "S," el agarrador 250 se puede usar para maniobrar el espécimen "S" dentro de la bolsa 230. Adicionalmente, o como alternativa, se puede usar un segundo agarrador (no se muestra) insertado a través de un segundo adaptador de acceso (no se muestra) para atraer la bolsa 230 sobre el espécimen "S". Una vez la bolsa 230 se ha atraído completamente sobre el espécimen "S," la bolsa 230 se puede cerrar para la retirada. En algunas realizaciones, el extremo abierto 238 de la bolsa 230 incluye un cordón de ligadura, o pestaña (no se muestra), que se puede trasladar para ligar cerrando el extremo abierto 238 de la bolsa 230. Como alternativa, la bolsa 230 se puede cerrar mediante cualquier mecanismo adecuado, p. ej., termosellado con un fórceps "F" (véase la figura 2). La bolsa cerrada 230 aísla el espécimen del cuerpo durante la retirada, impidiendo así la siembra. La parte de guante preformada 240 de la bolsa 230 actúa como bolsillo para recoger fluidos atrapados dentro de la bolsa 230, reduciendo el potencial de formación de bolas durante la retirada. La bolsa 230 puede ser retirada a través del vástago 210, como se muestra en la figura 9, para proteger el tejido circundante y para reducir la probabilidad de que la bolsa 230 quede "cogida" durante la retirada. Como alternativa, el vástago 210 se puede retirar completamente y la bolsa 230 simplemente se puede retirar del adaptador de acceso (no se muestra) o abertura en tejido.

La figura 10 muestra la bolsa 230 que tiene el espécimen "S" dispuesto en la misma una vez se ha retirado la bolsa 230. La bolsa 230 opcionalmente incluye un código de barras 248 preimpreso sobre la superficie exterior de la misma para ayudar en la identificación y el seguimiento del espécimen "S" una vez se ha retirado del cuerpo.

Cambiando ahora a las figuras 11-14, se muestra un aparato de recuperación de especímenes que no es según la presente invención, generalmente indicado por el numeral de referencia 300. El aparato de recuperación de especímenes 300 incluye un conjunto de asidero 302, un vástago alargado 312, un cono de succión 320 y una bolsa de recuperación de especímenes 330. El vástago alargado 312 incluye una luz 316 a través del mismo. El vástago alargado 312 se forma de un material semirrígido y se extiende desde el conjunto de asidero 302. El vástago alargado 312 puede incluir un extremo distal de articulación 314 para facilitar el posicionamiento del cono de succión 320 dentro del cuerpo. La bolsa de recuperación de especímenes 330 se dispone inicialmente en el extremo distal 314 del vástago alargado 312 en una posición no desplegada o retraída. La bolsa 330 es desplegable selectivamente para encapsular un espécimen de tejido "S". El cono de succión 320 se acopla de manera liberable al extremo distal 314 del vástago alargado 312 y se extiende desde el mismo a un extremo abierto distal 322 del cono de succión 320. El cono de succión 320 incluye un agujero 326 definido en un ápice o extremo proximal 324 del mismo.

El conjunto de asidero 302 puede incluir un conjunto de vacío de dos vías 350 dispuesto en el mismo o acoplado al mismo. El conjunto de vacío de dos vías 350 puede incluir, por ejemplo, un conjunto de vacío mecánico, p. ej., una bomba de mano y/o un pedal de pie, o un conjunto de vacío electro-mecánico. El conjunto de vacío de dos vías 350 se configura para funcionar en un modo de succión, para succionar el espécimen de tejido "S" al cono de succión 320, y en un modo de presión, para desplegar la bolsa de recuperación de especímenes 330 sobre el espécimen de tejido "S". Como tal, el conjunto de vacío de dos vías 350 se comunica con la luz 316 que se extiende a través del vástago alargado 312 que se comunica con el agujero 326 definido dentro del extremo proximal 324 del cono de succión 320. Por consiguiente, cuando el conjunto de vacío 350 está funcionando en el modo de succión, se proporciona una fuerza de succión en el agujero 326 y a través de la luz 316 para succionar un espécimen de tejido "S" dentro del cono de succión 320.

El conjunto de asidero 302 también puede incluir uno o más controles (no se muestran) para activar el conjunto de vacío de dos vías 350, para conmutar el conjunto de vacío 350 entre los modos de succión y de succión inversa, y/o para articular el extremo distal 314 del vástago alargado 312 para maniobrar el cono de succión 320 a la posición.

La bolsa de recuperación de especímenes 330 se acopla de manera sellada en un extremo 332 al extremo distal 314 del vástago alargado 312. Durante el despliegue, el extremo abierto 334 de la bolsa de recuperación de especímenes 330 se extiende sobre el espécimen de tejido "S" y se liga cerrando para retener el espécimen de tejido "S" en el mismo (véanse las figuras 13-14).

El cono de succión 320 se puede formar de un material flexible para conformarse al espécimen de tejido "S" succionado al mismo para mejorar la succión. El cono de succión 320 preferiblemente se desploma o comprime inicialmente de manera que el aparato de recuperación de especímenes 300 pueda ser insertado a través de una abertura relativamente pequeña en el tejido. El cono de succión 320 puede incluir una válvula de una vía 362 dispuesta en el extremo proximal 324 del mismo para permitir succión a través del mismo. La válvula de una vía 362 también se configura para impedir que escape fluido del cono de succión 320, de manera que el espécimen de tejido "S" puede permanecer succionado en el cono de succión 320 incluso después de desactivar el conjunto de vacío 350 o hacer la transición al modo de presión. Adicionalmente, el cono de succión 320 preferiblemente se acopla de manera liberable al vástago alargado 312. El cono de succión 320 puede ser liberable, por ejemplo, por activación de un gatillo u otro miembro de control (no se muestra) dispuesto sobre el conjunto de asidero 302.

Ahora se describirá el funcionamiento del aparato de recuperación de especímenes 300 con referencia a las figuras 11-14. Inicialmente, el vástago alargado 312, conducido por el cono de succión 320, se inserta a través de un adaptador de acceso (no se muestra) o abertura en el tejido, como se muestra en la figura 12. Como se ha mencionado anteriormente, el cono de succión 320 inicialmente se dispone en un estado desplomado (no se

muestra). El cono de succión 320 se puede expandir (automática o manualmente) desde el estado inicial una vez el vástago alargado 312 se ha insertado a través de una abertura en el tejido. Se puede usar un miembro de control, p. ej., una palanca de control (no se muestra), dispuesto en el conjunto de asidero 302 para expandir el cono de succión 320 y/o para articular el extremo distal 314 del vástago alargado 312 para posicionar el cono de succión 320 adyacente a un espécimen de tejido "S" a recuperar. Con el cono de succión 320 en posición, se activa el conjunto de vacío de dos vías 350 para funcionar en el modo de succión, proporcionando una fuerza de succión en el agujero 326 del cono de succión 320 de manera que el espécimen de tejido "S" es succionado adentro del cono de succión en forma de embudo 320 y se retiene en el mismo, como se muestra mejor en la figura 12. El espécimen de tejido se puede mover entonces a la posición para el despliegue de la bolsa de recuperación de especímenes 330 al manipular el extremo distal de articulación 314 del vástago alargado 312 y/o usando un agarrador quirúrgico (no se muestra).

Una vez el espécimen de tejido "S" está en posición como se ha descrito anteriormente, el vacío de dos vías se puede conmutar desde el modo de succión al modo de presión. Simultáneamente con la desactivación del modo de succión, la válvula de una vía 362 funciona para impedir que escape fluido o que entre al agujero 326 del cono de succión 320, manteniendo así la relación de succión entre el cono de succión 320 y el espécimen de tejido "S". Por consiguiente, el conjunto de vacío de dos vías 350 se puede conmutar al modo de presión, mientras el espécimen de tejido "S" está retenido en la posición succionada al cono de succión 320. En el modo de succión inversa, se obliga al fluido a través de la luz 316 del vástago alargado 312 para que infle las cámaras 336 definidas dentro de la superficie de la bolsa de recuperación de especímenes 330 (figura 13). Conforme se inflan las cámaras 336, la bolsa de recuperación de especímenes se despliega distalmente desde el extremo distal 314 del vástago alargado 312. Las cámaras 336 de la bolsa de recuperación de especímenes 330 se inflan hasta que la bolsa de recuperación de especímenes 330 está sustancialmente desplegada sobre el espécimen de tejido "S", instante en el que se puede desactivar el vacío de dos vías 350. Entonces se puede usar un agarrador quirúrgico (no se muestra) para manipular aún más la bolsa 330 alrededor del espécimen de tejido "S". A continuación, como se muestra en la figura 14, el extremo abierto 334 de la bolsa 330 se puede sellar, atar o ligar cerrando, p. ej., por medio de traslación del cordón de ligadura 348, para sellar el espécimen de tejido "S" dentro de la bolsa 330.

En este punto, el extremo previamente abierto 334 de la bolsa 330 ha sido cerrado, p. ej., por el cordón de ligadura 348, y el otro extremo 332 de la bolsa 330 permanece acoplado de manera sellada al extremo distal 314 del vástago alargado 312. Así, el espécimen "S" se encapsula totalmente dentro de la bolsa 330. A continuación, el cono de succión 320 se puede liberar o desconectar del vástago alargado 312, como se muestra en la figura 14. La desconexión del cono de succión 320 permite que el cono de succión 320 y el espécimen de tejido "S" caigan en la bolsa de recuperación de especímenes 330. Sin embargo, como se muestra en la figura 14, el espécimen de tejido "S" se mantiene dentro de la bolsa sellada 330.

El conjunto de vacío de dos vías 350 se puede reactivar entonces para funcionar en el modo de succión. La fuerza de succión en el extremo distal 314 del vástago alargado 312 actúa para reducir el volumen dentro de bolsa 330, o "envolver por contracción" la bolsa 330 alrededor del espécimen de tejido "S" para facilitar la retirada. El cono de succión 320 se puede configurar para desplomarse automáticamente de nuevo al estado inicial o desplomarse al envolver por contracción la bolsa de recuperación de especímenes 330 para reducir aún más el volumen de la bolsa de recuperación de especímenes 330. Se puede usar un agarrador (no se muestra), u otro instrumento quirúrgico, si se desea, para ayudar en la formación de la bolsa 330 en la forma deseada para la retirada. El vástago 312 se puede trasladar entonces proximalmente a través de la abertura en el tejido para retirar la bolsa 330 de la cavidad corporal interna.

Cambiando ahora a la figura 15, se muestra aparato de recuperación de especímenes 300, que no es según la presente invención, generalmente designado por el numeral de referencia 300'. El aparato de recuperación de especímenes 300' es similar al aparato de recuperación de especímenes 300 e incluye un asidero 302', un tubo flexible alargado 312' que tiene una luz 316' a través del mismo, un cono de succión expandible 320' dispuesto de manera liberable en un extremo distal 314' del tubo alargado 312', y una bolsa de recuperación de especímenes desplegable 330' dispuesta inicialmente sobre el cono de succión 320' hacia un extremo distal del mismo.

El conjunto de asidero 302' puede incluir una bomba de mano 350' y/o una bomba de pie (no se muestra) para proporcionar succión y/o presión a través de la luz 316'. Como se puede apreciar, repetir el apriete y la liberación de la bomba de mano 350' proporciona un efecto de succión en el cono de succión 320' para retener un espécimen de tejido "S" sobre el mismo. Se puede proporcionar un conmutador o pestaña para la transición de la bomba de mano 350' entre el modo de succión y el modo de presión. Como alternativa, la bomba de mano 350' se puede configurar para succión y así puede ser desconectable del tubo alargado 312'. Como tal, se puede acoplar un mecanismo de succión inversa, p. ej., un pedal de pie (no se muestra), al tubo alargado 312' para proporcionar succión inversa.

Sobre el ápice del tubo alargado 312' se posiciona una válvula de una vía 362', similar a la válvula de una vía 362. La válvula de una vía 362' impide la pérdida de succión cuando la bomba de mano 350' se desactiva, se desconecta o de otro modo no proporciona fuerza de succión al cono de succión 320'.

Como se muestra en la figura 15, uno o más canales de fluido 328' se extienden distalmente a lo largo de una superficie exterior del cono de succión 320'. Los canales 328' se comunican con cámaras de inflado 336' de la bolsa

de recuperación de especímenes 330'.

En funcionamiento, con el cono de succión 320' inicialmente dispuesto en el estado desplomado, el tubo alargado 312' se inserta a través de una abertura en tejido y el cono de succión 320' se posiciona adyacente a un espécimen de tejido "S" a recuperar. El cono de succión 320' se puede expandir entonces automáticamente (o manualmente) a la posición mostrada en la figura 15. La bomba de mano 350', u otro mecanismo de vacío se activa entonces para succionar el espécimen de tejido "S" al cono de succión 320'. La bomba de mano 350' se puede desacoplar entonces, y la bomba de pie (no se muestra) u otro conjunto de vacío se puede conectar al tubo alargado 312' para proporcionar succión inversa. Como se ha mencionado anteriormente, la válvula de una vía 362' retiene la relación de succión entre el espécimen de tejido "S" y el cono de succión 320' cuando el conjunto de vacío 350' no está succionando. Durante succión inversa, los canales 328' que se extienden a lo largo del cono de succión 320' inflan las cámaras 336' de la bolsa de recuperación de especímenes 330' para desplegar la bolsa de recuperación de especímenes 330' sobre el espécimen de tejido "S".

Como en la realización anterior, una vez las cámaras 336' están totalmente infladas, es decir, una vez la bolsa 330' está totalmente desplegada, el extremo abierto de la bolsa 330' se puede ligar cerrando entonces para sellar el espécimen de tejido "S" dentro de la bolsa 330'. La bomba de mano 350' u otro conjunto de vacío (no se muestra) se puede reactivar entonces para succionar, o "envolver por contracción" la bolsa 330' alrededor del espécimen de tejido "S". Finalmente, el cono de succión 320' se puede liberar del tubo alargado 312' y la bolsa de recuperación de especímenes 330' puede ser retirada del adaptador de acceso (no se muestra) o abertura en tejido por medio de un agarrador quirúrgico u otro instrumento quirúrgico adecuado.

En algunas realizaciones, el tubo alargado 312' se puede hacer de un material flexible pero configurado para retener su forma. En otras palabras, el tubo alargado 312' sería manipulable para posicionar el cono de succión 320' adyacente al espécimen de tejido "S" y, una vez en posición, mantendría esa forma de manera que el cono de succión 320' se mantuviera en posición adyacente al espécimen de tejido "S". Una característica de este tipo permitiría que el aparato de recuperación de especímenes 300' fuera "enrollado" alrededor y a través de aberturas complejas en el tejido. Adicionalmente, el tubo alargado 312' puede incorporar iluminación, p. ej., una luz química por salto elástico (no se muestra), para proporcionar mejor visualización del tubo alargado 312' dentro de la cavidad corporal.

Haciendo referencia ahora a las figuras 16-17, se proporciona un aparato de retracción de especímenes que no es según la presente invención. El aparato generalmente 400 incluye un conjunto de asidero 402, un vástago alargado 412, y una parte de agarre 420 que incluye un miembro de agarre 430. Sobre una superficie del miembro de agarre 430 se dispone un parche adhesivo 440 para adherir un espécimen de tejido "S" al miembro de agarre 430.

El vástago alargado 412 se extiende desde el conjunto de asidero 402 y se puede hacer de un material rígido o uno semirrígido. La parte de agarre 420 es generalmente en forma de cono y se acopla en un ápice 424 del mismo a un extremo distal 414 del vástago alargado 412. El miembro de agarre 430 se extiende desde un extremo distal 422 de la parte de agarre 420. El miembro de agarre 430 se puede hacer de un material flexible para conformarse a la geometría superficial de un espécimen "S" particular. El miembro de agarre 430 es preferiblemente desplomable o suficientemente flexible como para permitir la inserción del aparato 400 a través de aberturas relativamente pequeñas en el tejido.

El parche adhesivo 440 se hace preferiblemente de un material relativamente delgado resistente a desgarro y se puede posicionar en la superficie del miembro de agarre 430. Se concibe que el parche adhesivo 440 se acople de manera liberable al miembro de agarre 430.

En uso, el vástago alargado 412 se inserta a través de un adaptador de acceso (no se muestra) o una abertura en el tejido de manera que la parte de agarre 420 se posiciona adyacente a un espécimen de tejido "S" a retraer. El vástago alargado 412 se mueve entonces para acoplarse o emparejarse al miembro de agarre 430, que tiene el parche adhesivo 440 dispuesto sobre el mismo, con la superficie del espécimen de tejido "S". Se aplica presión distalmente para asegurar una adhesión apropiada del parche adhesivo 440 al espécimen de tejido "S". Como se ha mencionado anteriormente, el miembro de agarre flexible 430 se puede conformar al espécimen de tejido "S" para adherir el parche adhesivo 440 coherentemente a lo largo de la superficie del espécimen de tejido "S".

Una vez adherido al espécimen de tejido "S," el espécimen "S" puede ser retraído manipulando el vástago alargado 412. El vástago alargado 412 puede incluir una parte de articulación (no se muestra) o, como alternativa, la parte de agarre 420 se puede configurar para articularse respecto al vástago alargado 412 para permitir mayor maniobrabilidad.

El espécimen de tejido "S" puede ser retraído, por ejemplo, para proporcionar mayor acceso a tejido subyacente o para posicionar el espécimen de tejido "S" para resección. Cuando se completa el procedimiento deseado, el parche adhesivo 440 puede ser liberado del miembro de agarre 430. Se concibe que el parche adhesivo 440 se haga de un biomaterial de manera que el parche adhesivo 440 se pueda dejar por detrás para ser absorbido por el cuerpo. Por consiguiente, una vez se ha liberado el parche adhesivo 440, el dispositivo 400 puede ser retirado de la abertura en el tejido.

De lo anterior y con referencia a los diversos dibujos de figuras, los expertos en la técnica apreciarán que también se pueden hacer ciertas modificaciones a la presente descripción sin salir del alcance de la misma. Por lo tanto, la descripción anterior no se debe interpretar como limitadora, sino meramente como ejemplos de realizaciones particulares. Los expertos en la técnica concebirán otras modificaciones dentro del alcance de las reivindicaciones que aquí se adjuntan.

5

REIVINDICACIONES

1. Un aparato de recuperación de especímenes (100) que comprende:
- 5 un miembro tubular alargado (104) que define una luz (105) a través del mismo, teniendo el miembro tubular alargado (104) un conjunto de efector final (110) dispuesto en un extremo distal (106) del mismo, incluyendo el conjunto de efector final (110):
- un vástago (112) que define un eje longitudinal, incluyendo el vástago (112) una luz (114) que se extiende a través del mismo; estando la luz (114) del vástago (112) en comunicación de fluidos con la luz (105) del miembro tubular alargado (104);
- 10 un miembro de succión (118) dispuesto en un extremo distal del vástago (112) y en comunicación con la luz (114) del vástago (112); configurado el miembro de succión (118) para retener un espécimen de tejido sobre el mismo;
- un manguito (124) dispuesto alrededor del vástago (112), siendo el manguito (124) movable con respecto al vástago (112) desde una posición proximal a una posición distal; y
- 15 una bolsa de recuperación de especímenes (130) acoplada al manguito (124) siendo la bolsa (130) desplegable desde una posición sin desplegar a una posición de extensión, donde la bolsa (130) se despliega sobre el espécimen de tejido;
- caracterizado por que:
- la bolsa de recuperación de especímenes (130), en la posición no desplegada, está dispuesta alrededor de la superficie exterior (128) del manguito (124).
- 20 2. El aparato de recuperación de especímenes (100) según la reivindicación 1, en el que el conjunto de efector final (110) es articulable con respecto al miembro tubular alargado (104) entre una primera posición en donde el conjunto de efector final (110) está alineado sustancialmente con un eje longitudinal del miembro tubular alargado (104) y una segunda posición en donde el conjunto de efector final (110) está angulado con respecto al eje longitudinal del miembro tubular alargado (104).
- 25 3. El aparato de recuperación de especímenes (100) según las reivindicaciones 1 o 2, que comprende además un conjunto de vacío (150) acoplado a un extremo proximal del miembro tubular alargado (104), configurado el conjunto de vacío (150), tras la activación, para proporcionar una fuerza de succión a través de las luces (105, 114) del miembro tubular alargado (104) y el vástago (112) y al miembro de succión (118) para succionar el espécimen de tejido al miembro de succión (118).
- 30 4. El aparato de recuperación de especímenes (100) según cualquier reivindicación anterior, en el que el miembro de succión (118) incluye un extremo distal en forma de embudo (119).
5. El aparato de recuperación de especímenes (100) según cualquier reivindicación anterior, en el que el manguito (124) se puede hacer avanzar sobre el miembro de succión (118) a la posición distal.

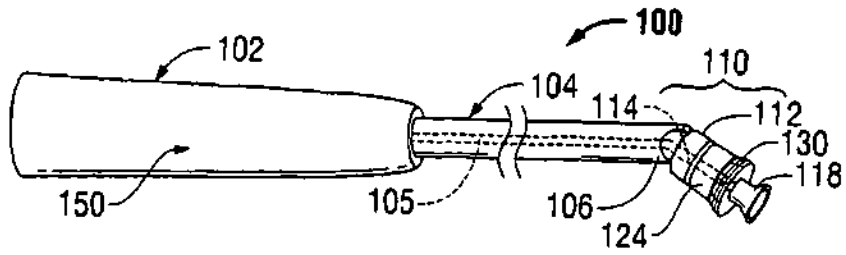


FIG. 1

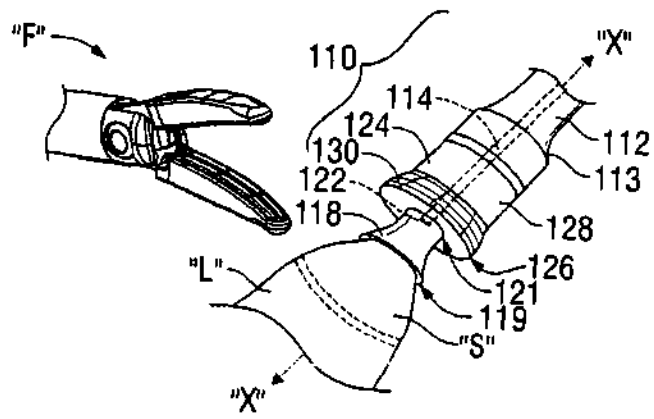


FIG. 2

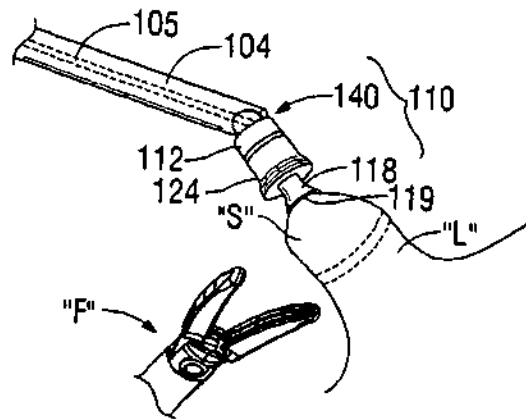


FIG. 3

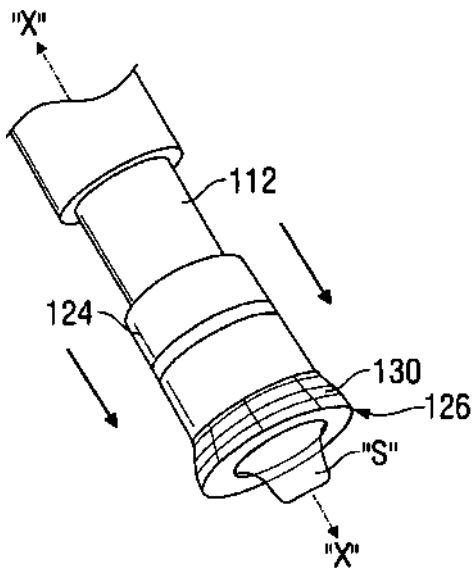


FIG. 4A

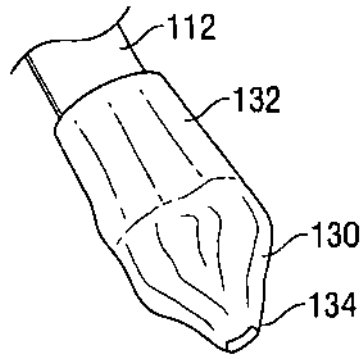


FIG. 4B

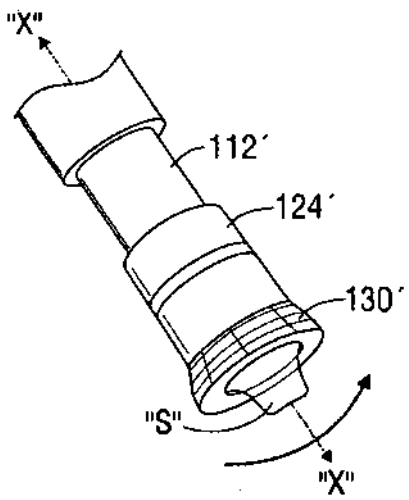


FIG. 5A

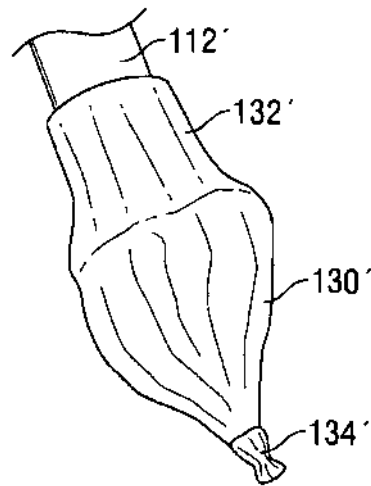


FIG. 5B

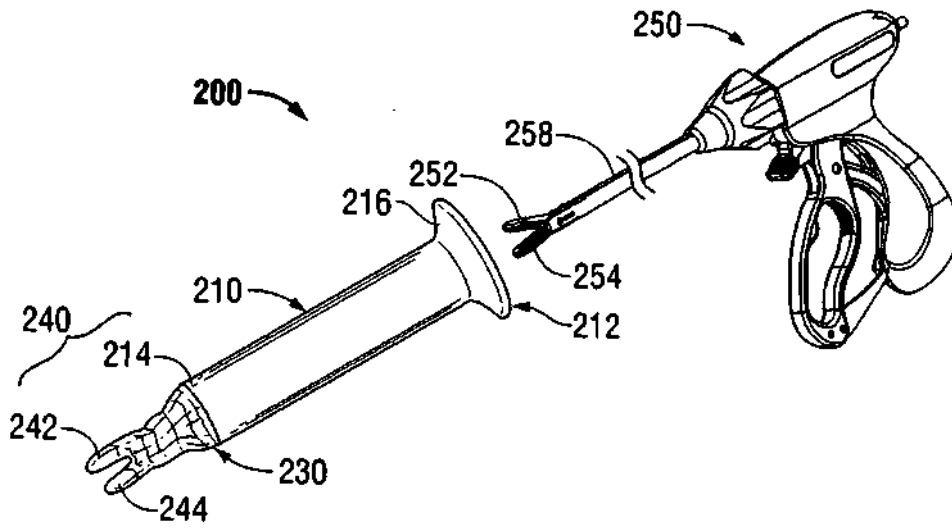


FIG. 6

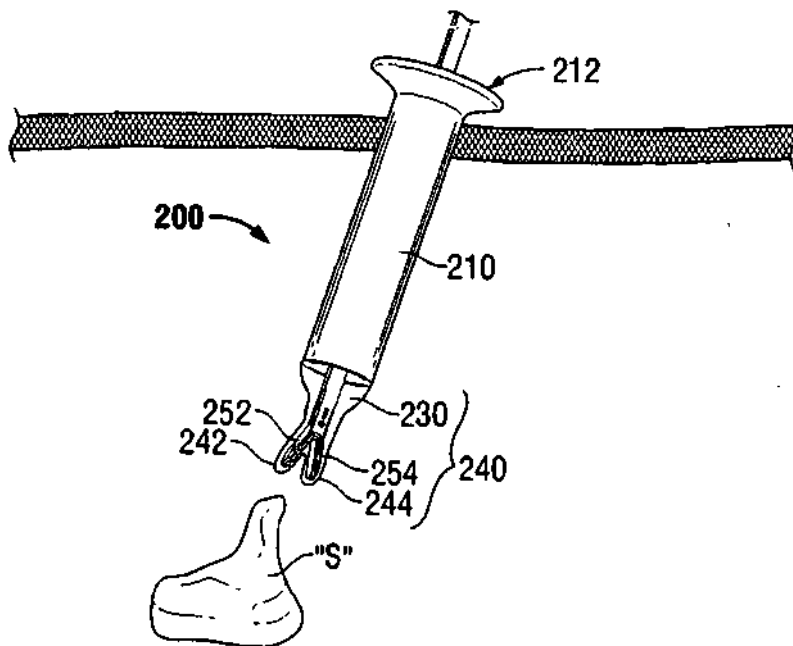


FIG. 7

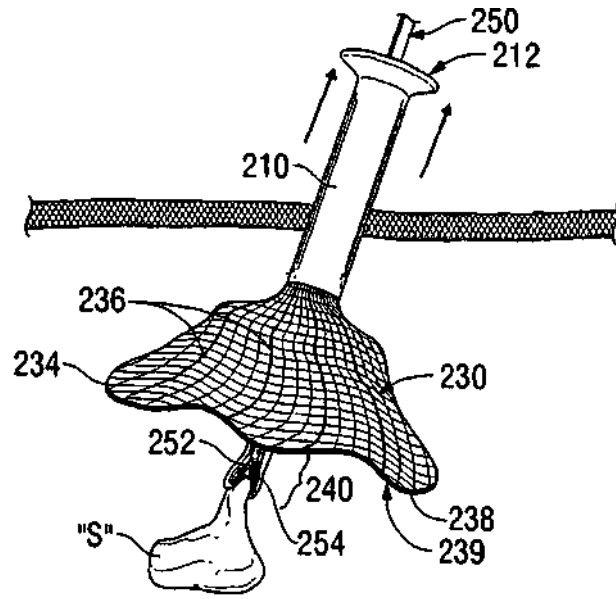


FIG. 8

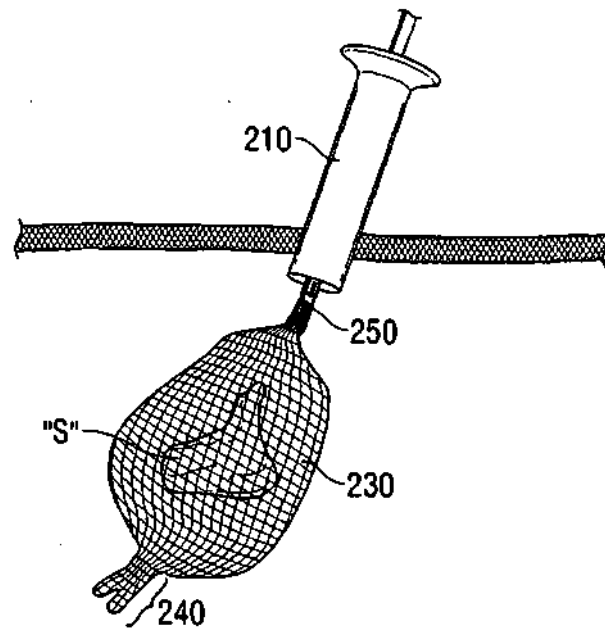


FIG. 9

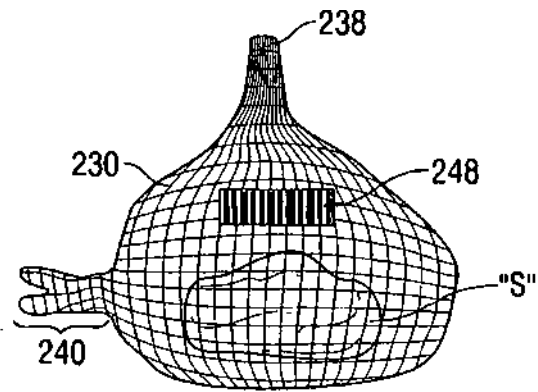


FIG. 10

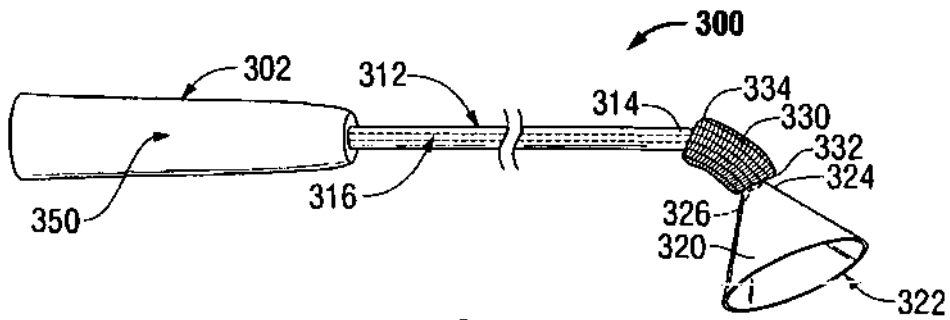


FIG. 11

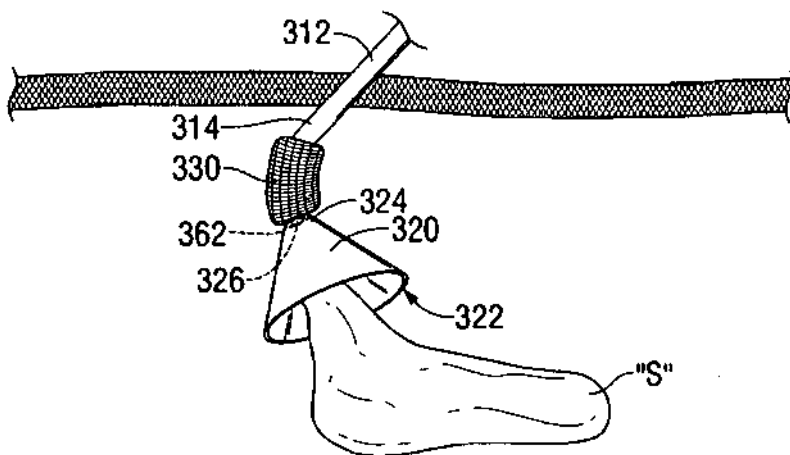


FIG. 12

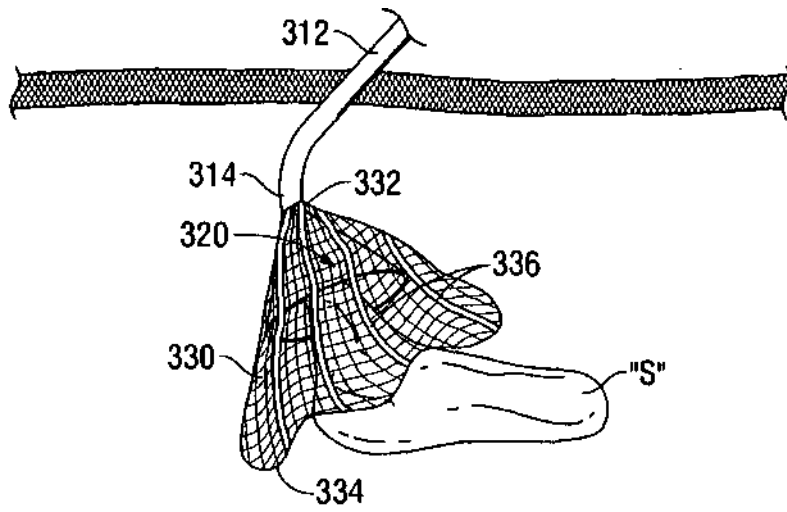


FIG. 13

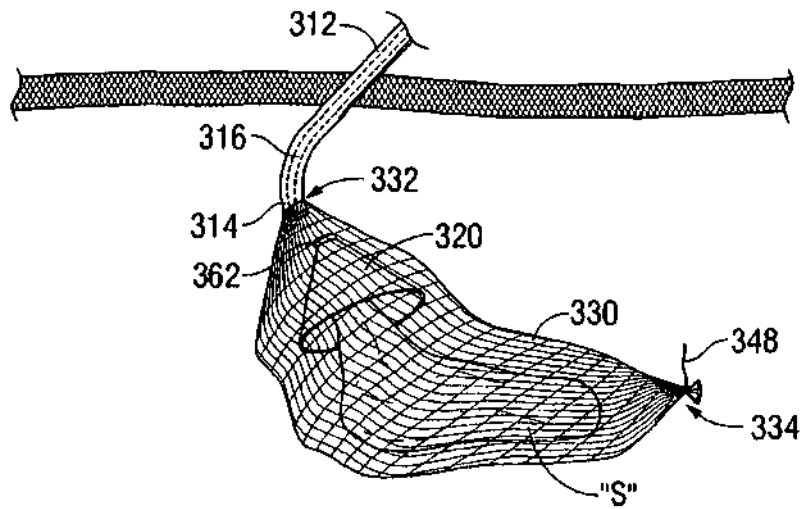


FIG. 14

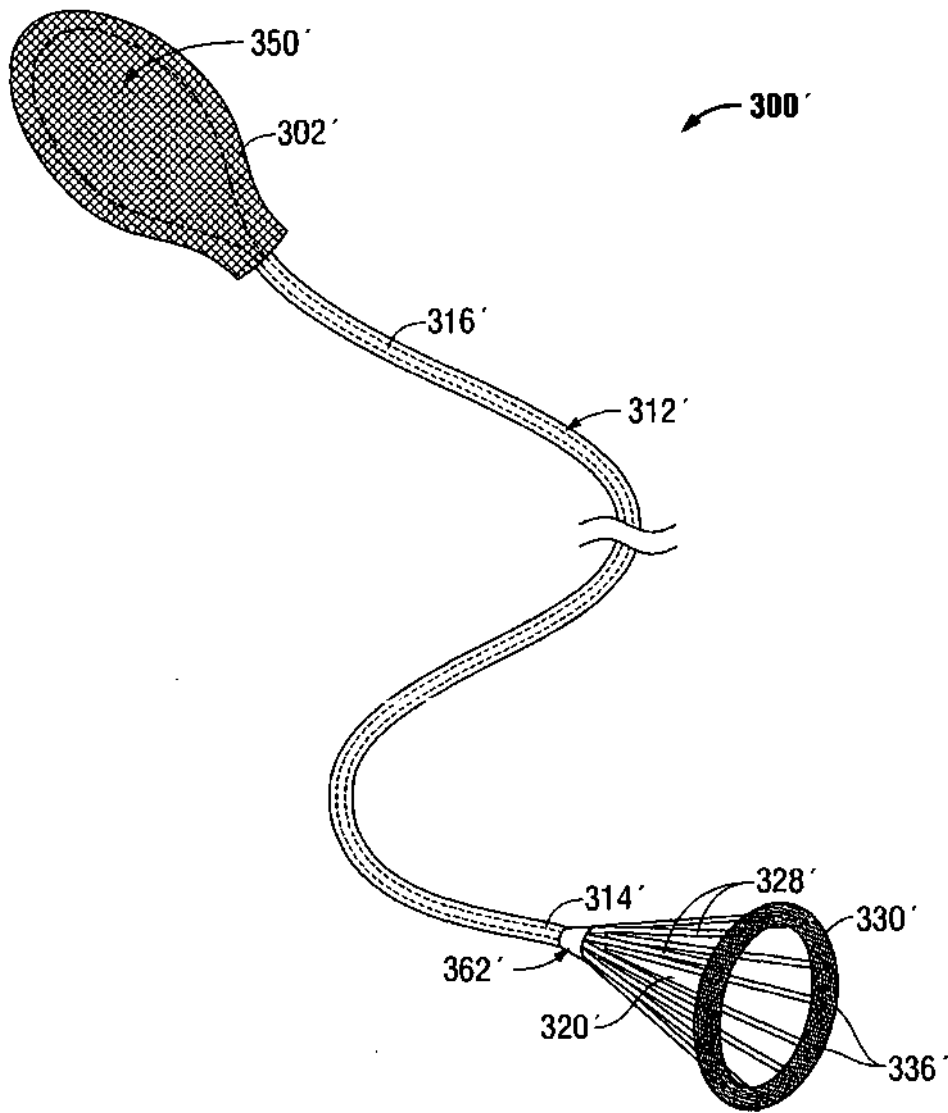


FIG. 15

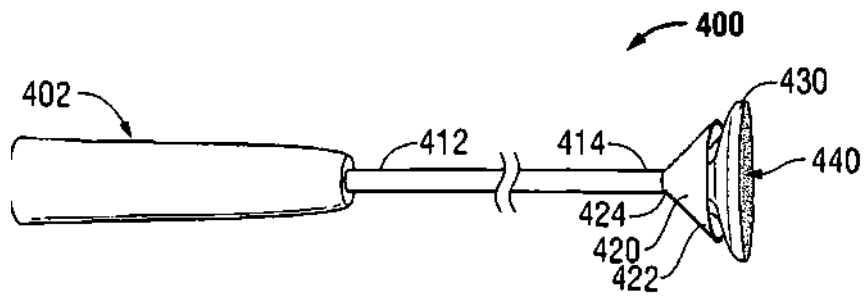


FIG. 16

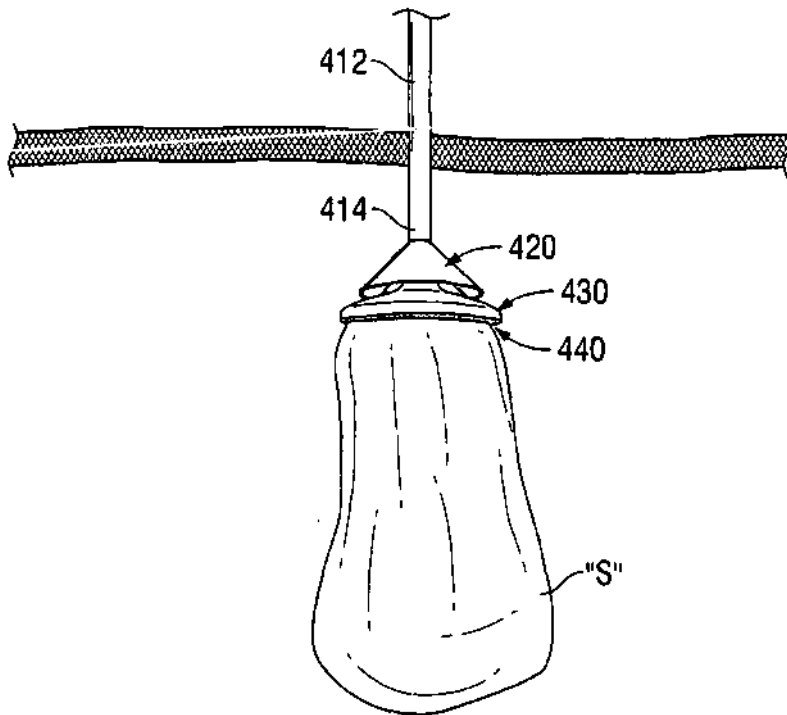


FIG. 17