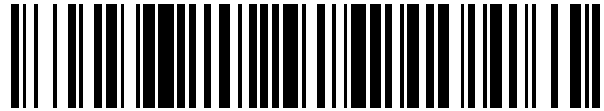


19



OFICINA ESPAÑOLA DE
PATENTES Y MARCAS

ESPAÑA



11 Número de publicación: **2 689 083**

51 Int. Cl.:

A61J 1/20

(2006.01)

12

TRADUCCIÓN DE PATENTE EUROPEA

T3

86 Fecha de presentación y número de la solicitud internacional: **21.04.2015 PCT/US2015/026880**

87 Fecha y número de publicación internacional: **29.10.2015 WO15164377**

96 Fecha de presentación y número de la solicitud europea: **21.04.2015 E 15721420 (6)**

97 Fecha y número de publicación de la concesión europea: **27.06.2018 EP 3134057**

54 Título: **Adaptador de jeringuilla con movimiento combinado de desacoplamiento**

30 Prioridad:

21.04.2014 US 201461982091 P

45 Fecha de publicación y mención en BOPI de la traducción de la patente:

08.11.2018

73 Titular/es:

**BECTON DICKINSON AND COMPANY LIMITED
(100.0%)
Pottery Road Kill O'The Grange
Dun Laoghaire, IE**

72 Inventor/es:

**KIM, JAYEON;
SANDERS, LAURIE y
CANCELLIERI, JUDE**

74 Agente/Representante:

ELZABURU, S.L.P

ES 2 689 083 T3

Aviso: En el plazo de nueve meses a contar desde la fecha de publicación en el Boletín Europeo de Patentes, de la mención de concesión de la patente europea, cualquier persona podrá oponerse ante la Oficina Europea de Patentes a la patente concedida. La oposición deberá formularse por escrito y estar motivada; sólo se considerará como formulada una vez que se haya realizado el pago de la tasa de oposición (art. 99.1 del Convenio sobre Concesión de Patentes Europeas).

DESCRIPCIÓN

Adaptador de jeringuilla con movimiento combinado de desacoplamiento

Campo de la invención

Antecedentes de la invención

- 5 La presente invención se refiere a un adaptador para un conjunto de transferencia en un sistema cerrado que permite administrar fluidos desde un primer envase de fluidos a un segundo envase de fluidos a través del adaptador. Más específicamente, la invención se refiere a un adaptador con una disposición de conexión para acoplar y desacoplar el adaptador del envase de fluidos.

Descripción de la técnica relacionada

- 10 Los trabajadores de la salud, tales como los farmacéuticos y las enfermeras, pueden verse sujetos a riesgos graves y a largo plazo para su salud debido a la exposición a drogas o disolventes que pueden evaporarse en el aire durante la preparación de los fármacos, la administración de los fármacos, y otras manipulaciones similares. Este problema es particularmente grave con las citotoxinas, los fármacos antivirales, antibióticos, y radiofármacos. Los riesgos para la salud debido a la exposición a estos fármacos pueden incluir el desarrollo de cáncer, problemas reproductivos, condiciones genéticas, y otros problemas graves. Otras áreas peligrosas pueden ser la obtención de muestras, tales como las muestras de infecciones virales o similares. Cuando se realizan infusiones, a menudo es necesario inyectar un fármaco u otra sustancia médica en el fluido de la infusión, dentro de una bolsa de la infusión u otro envase de fluidos de la infusión. Esto se hace a menudo con medios para penetrar un septo u otra barrera de fluidos de un puerto de inyección de la bolsa de la infusión o en la vía de infusión del fluido con una aguja de una jeringuilla llena del fluido médico en cuestión. Sin embargo, incluso antes de realizar esta etapa, puede ser necesario transferir el fluido médico de un vial a una jeringuilla y luego de la jeringuilla a un envase secundario. En cada una de estas etapas, el personal puede estar expuesto al fluido médico por contaminación. Dicha contaminación puede ser un fluido médico evaporado o un aerosol en el aire. La contaminación puede contaminar al personal por los pulmones, o por medio del fluido médico evaporado o el aerosol en el aire que se condensa en la piel para luego penetrar en la piel del personal. Se conoce que algunos medicamentos incluso pueden penetrar guantes de protección y así contaminar al personal.

- 25 Estar expuesto a este tipo de contaminación puede, a largo plazo, ocasionar una alta y alarmante concentración de medicamentos en la sangre o en el cuerpo humano del personal, como se ha descrito arriba. Se entiende que debido a las varias etapas de transferencia entre, por ejemplo, viales, jeringuillas, sistemas de infusión, etc., se debe neutralizar el riesgo de contaminación durante el momento real de la inserción y la retracción de una aguja del envase, por ejemplo, un vial. Se han desarrollado dispositivos de transferencia en sistemas cerrados (CSTD) para garantizar que el medicamento está contenido dentro del dispositivo de transferencia durante la transferencia del medicamento.

- 30 Generalmente, un CSTD incluye un adaptador (llamado de aquí en adelante "adaptador de jeringuilla") para conectar un primer envase de fluidos, tal como una jeringuilla, y un segundo adaptador (llamado de aquí en adelante "adaptador de vial") para conectar a un vial, una segunda jeringuilla, o un conducto que permite al fluido acceder al sistema circulatorio del paciente. Según una disposición, el profesional de la salud puede reconstituir un compuesto en polvo o liofilizado con una disolución salina u otro medio de reconstitución al conectar la jeringuilla al vial por medio del adaptador de jeringuilla y el adaptador de vial. El profesional reconstituye el fármaco, aspira el compuesto dentro de la jeringuilla, desconecta los adaptadores, y luego conecta el adaptador de la jeringuilla y la jeringuilla conectada al mismo a un dispositivo de administración para el paciente, tales como una vía intravenosa o una jeringuilla, para administrárselo al paciente.

- 35 Un tipo de adaptador de jeringuilla que se puede utilizar en un CSTD tiene un extremo proximal con un elemento Luer-Lock macho o hembra que se dispone de forma tal para unirlo a un elemento Luer-Lock hembra o macho correspondiente de la jeringuilla. El elemento Luer-Lock se puede desenroscar o desenroscar del elemento Luer-Lock correspondiente. Es deseable impedir que los componentes se desenrosquen de manera accidental o involuntaria, lo que puede ocasionar que se desconecte el pasaje del fluido que se extiende a través del adaptador. Dicha desconexión puede ocasionar graves riesgos de contaminación para un paciente y/o para cualquier otra persona cerca del CSTD desconectado. La cuestión de la seguridad durante la administración de compuestos médicos peligrosos ha sido identificada como de importancia crítica tanto por organizaciones profesionales como por agencias gubernamentales.

- 40 Por lo tanto, es deseable proveer un adaptador de jeringuilla que permita la transmisión de fluido de la jeringuilla al adaptador de jeringuilla, el adaptador de vial, y el segundo envase de fluidos facilitando una conexión rígida de los conectores y evitando la desconexión accidental o involuntaria de la jeringuilla y el conector de fluido. Específicamente, es deseable que la jeringuilla y el adaptador de jeringuilla estén conectados por medio de un simple acto de conexión intuitivo. Sin embargo, las etapas para desconectar la jeringuilla del adaptador de jeringuilla deberían ser más complejas de modo que se dificulte la desconexión accidental o involuntaria.

En la publicación internacional WO 2011/150037 se describen un adaptador para conectar con el envase de fluidos que tiene un carcasa exterior con un extremo distal, un extremo proximal, y una pared lateral mayormente cilíndrica que se extiende del extremo distal al extremo proximal; un miembro interior que comprende un cuerpo insertado de forma rotativa dentro de la carcasa exterior y un conector que se extiende desde el cuerpo configurado para conectar el adaptador a un envase de fluidos; y una disposición de cerrado que se puede acoplar al cuerpo del miembro interior y que está configurada para restringir la rotación del miembro interior en relación a la carcasa tanto en una primera dirección como en una segunda dirección.

Compendio de la invención

Según la presente invención, un adaptador para conectar con un envase de fluidos incluye una carcasa exterior con un extremo distal, un extremo proximal, y una pared lateral mayormente cilíndrica que se extiende del extremo distal al extremo proximal, un miembro interior que comprende un cuerpo insertado de forma rotativa dentro de la carcasa exterior y un conector que se extiende desde el cuerpo configurado para conectar el adaptador a un envase de fluidos, una primera disposición de cerrado que se puede acoplar al cuerpo del miembro interior y que está configurada para restringir la rotación del miembro interior en relación a la carcasa en una primera dirección, y una segunda disposición de cerrado que se puede acoplar al cuerpo del miembro interior y que está configurada para restringir la rotación del miembro interior en relación a la carcasa tanto en la primera dirección como en una segunda dirección. El adaptador puede pasar a: un estado desacoplado, en el que la primera disposición de cerrado y la segunda disposición de cerrado no están acopladas al miembro interior; un estado de acoplamiento parcial en el que la primera disposición de cerrado está acoplada al miembro interior, y un estado de acoplamiento completo en el que la segunda disposición de cerrado está acoplada al miembro interior.

El miembro interior puede rotar tanto en la primera dirección como en la segunda dirección cuando el conector está en el estado desacoplado. El miembro interior puede pasar de una posición extendida a una posición retraída al aplicar una fuerza de compresión sobre el miembro interior.

El adaptador también puede incluir un miembro de desviación que mantiene al miembro interior en la posición extendida. El miembro de desviación puede ser un resorte de hojas.

La primera disposición de cerrado puede incluir al menos un saliente que se extiende hacia dentro desde una superficie interior de la pared lateral de la carcasa y un saliente correspondiente en el cuerpo del miembro interior configurado para acoplarse al saliente de la pared lateral. El al menos un saliente se puede extender hacia dentro desde una superficie interior de la pared lateral de la carcasa y el correspondiente saliente en el cuerpo del miembro interior pueden ser trinquetes unidireccionales que comprenden una cara inclinada y una cara sustancialmente vertical.

La primera disposición de cerrado puede ser al menos dos salientes posicionados en lados contrapuestos de la circunferencia de la pared lateral de la carcasa y al menos dos salientes correspondientes que se extienden desde el cuerpo del miembro interior. La segunda disposición de cerrado puede ser al menos una pestaña que se extiende hacia dentro conectada a una porción de la pared lateral de la carcasa y que está configurada para acoplarse de forma selectiva a una porción del miembro interior. La segunda disposición de cerrado puede ser al menos dos pestañas que se extienden hacia dentro posicionadas en lados contrapuestos de la pared lateral de la carcasa. La al menos una pestaña puede ser una superficie de presionado configurada para que al aplicar una fuerza de compresión sobre la superficie de presionado la pestaña se desvíe hacia dentro para acoplarla a la porción del miembro interior. La pestaña puede estar conectada a la pared lateral de la carcasa en una articulación flexible, de modo que al aplicar la fuerza de compresión sobre la superficie de presionado la pestaña se desvíe hacia dentro hacia la articulación flexible. La segunda disposición de cerrado puede incluir una barra que conecta la pestaña a la pared lateral de la carcasa, y en donde al aplicar una fuerza de compresión sobre la superficie de compresión se desvía la barra hacia dentro, y de esa manera se extiende la al menos una pestaña hacia el miembro interior. La segunda disposición de cerrado puede incluir dos barras conectadas en lados contrapuestos de la pestaña. La segunda disposición de cerrado puede incluir al menos un diente que se extiende de forma radial desde el miembro interior, donde el diente está configurado para acoplarse a la al menos una pestaña.

El conector puede incluir una superficie con roscas helicoidales configuradas para acoplarse a roscas correspondientes en una superficie interior de una porción del envase de fluidos. El conector puede ser un conector Luer configurado para recibir un conector Luer correspondiente del envase de fluidos.

El miembro interior puede pasar de una posición extendida a una posición retraída en relación al miembro exterior, en donde el miembro interior está en el estado desacoplado en la posición extendida, y en donde el miembro interior está en uno de los estados entre el estado parcialmente acoplado y el estado completamente acoplado en la posición retraída. El miembro interior puede estar en el estado completamente acoplado cuando el miembro interior está en la posición retraída y cuando la segunda disposición de cerrado está acoplada al cuerpo del miembro interior.

En un aspecto adicional de la presente invención, un método para desconectar un envase de fluidos de un adaptador incluye: proveer un adaptador que comprende una carcasa exterior con un extremo distal, un extremo

- proximal, y una pared lateral mayormente cilíndrica que se extiende del extremo distal al extremo proximal, un miembro interior que comprende un cuerpo insertado de forma rotativa dentro de la carcasa y un conector que se extiende desde el cuerpo que comprende un conector configurado para acoplarse al envase de fluidos, una primera disposición de cerrado que se puede acoplar al cuerpo del miembro interior y que está configurada para restringir la rotación del miembro interior en relación a la carcasa en una primera dirección, y una segunda disposición de cerrado que se puede acoplar al cuerpo del miembro interior y que está configurada para restringir la rotación del miembro interior en relación a la carcasa tanto en la primera dirección como en una segunda dirección; desplazar el envase de fluidos en una dirección axial hacia el adaptador; acoplarse a la segunda disposición de cerrado; y rotar el envase de fluidos para desconectar el envase de fluidos del miembro interior del adaptador.
- Estos y otros rasgos y características de la presente invención, así como los métodos de funcionamiento y funciones de los elementos estructurales relacionados y la combinación de partes y economías de manufactura se harán evidentes al tener en cuenta la siguiente descripción y las reivindicaciones anejas con referencia a las figuras que la acompañan, todo lo cual forma parte de esta especificación, en donde los números de referencia iguales designan las partes correspondientes en las diferentes figuras. Sin embargo, se ha de entender expresamente que las figuras solo tienen carácter ilustrativo y descriptivo, y no intentan definir los límites de la invención. En la especificación y las reivindicaciones, la forma singular "un", "una", y "el/la" incluyen el plural a menos que el contexto lo especifique claramente de forma contraria.

Breve descripción de los dibujos

- La Figura 1 es una vista en perspectiva de un sistema de un dispositivo de transferencia en un sistema cerrado según un aspecto de la invención.
- La Figura 2 es una vista en perspectiva de un adaptador según un aspecto de la invención.
- La Figura 3 es una vista en sección del adaptador de la Figura 2.
- La Figura 4 es una vista en perspectiva de un miembro interior del adaptador de la Figura 2.
- La Figura 5 es una vista en sección del miembro interior de la Figura 4.
- La Figura 6A es una vista frontal de una porción de un adaptador con un miembro interior en una posición extendida, según otro aspecto de la invención.
- La Figura 6B es una vista frontal del adaptador de la Figura 6A con el miembro interior en la posición retraída.
- La Figura 7 es una vista frontal de una porción del adaptador de la Figura 2.
- La Figura 8 es una vista superior del adaptador de la Figura 2 habiendo retirado el miembro interior del mismo.
- La Figura 9A es una vista frontal del resorte de hojas del adaptador de la Figura 2 en una posición por defecto.
- La Figura 9B es una vista frontal del resorte de hojas del adaptador de la Figura 9A en una posición comprimida.
- La Figura 10 es una vista en perspectiva de un miembro de desviación según otro aspecto de la invención.
- La Figura 11 es una vista en perspectiva de un miembro de desviación según otro aspecto de la invención.
- La Figura 12 es una vista frontal de una porción del adaptador de la Figura 2 con el exterior de la carcasa del adaptador transparente para mayor claridad.
- La Figura 13 es una vista en sección de una porción del adaptador de la Figura 2.
- La Figura 14 es una vista en perspectiva de una porción de un adaptador según otro aspecto de la invención.
- La Figura 15 es una vista en perspectiva de una porción de un adaptador según otro aspecto de la invención.
- La Figura 16 es una vista en sección de un adaptador según otro aspecto de la invención.
- La Figura 17 es una vista en perspectiva de un aspecto de una herramienta de extracción conectada al adaptador de la Figura 2 para extraer una jeringuilla del mismo.
- La Figura 18A es una vista en perspectiva de una herramienta de extracción para extraer una jeringuilla de un adaptador según otro aspecto de la invención.
- La Figura 18B es una vista en perspectiva de un adaptador según otro aspecto de la invención configurada para desconectarse de la jeringuilla por medio de la herramienta de extracción de la Figura 18A.
- La Figura 19 es una vista en perspectiva de una porción de un adaptador según otro aspecto de la invención.

La Figura 20 es una vista en perspectiva de una porción de un adaptador según otro aspecto de la invención.

Descripción de la invención

Las ilustraciones muestran en general aspectos preferentes y no limitativos de los sistemas y métodos de la presente descripción. Si bien las descripciones muestran varios aspectos de los dispositivos, no se debería interpretar que limitan de ninguna manera la descripción. Además, las modificaciones, conceptos y aplicaciones de los aspectos de la descripción se deben interpretar por los expertos en la técnica como que están incluidos en las ilustraciones y las descripciones de la presente memoria pero no se limitan a las mismas.

Asimismo, de aquí en adelante a fines de la descripción los términos “extremo”, “superior”, “inferior”, “derecho”, “izquierdo”, “vertical”, “horizontal”, “de arriba”, “de abajo”, “lateral”, “longitudinal”, y los derivados de los mismos se mencionan en la descripción en la orientación que tienen en las figuras. El término “proximal” se refiere a la dirección hacia el centro o la región central del dispositivo. El término “distal” se refiere a la dirección hacia afuera que se aleja de la región central del dispositivo. Sin embargo, se ha de entender que la descripción puede asumir diferentes variaciones alternativas y secuencias de etapas, excepto en donde se especifica lo contrario de forma expresa. También se ha de entender que los dispositivos y procesos específicos que se ilustran en los dibujos anexos, y que se describen en la siguiente especificación, son simplemente ejemplos de aspectos de la descripción. Por lo tanto, las dimensiones específicas y otras características físicas en relación a los aspectos descritos en la presente memoria no se deben considerar como limitativos. A fines de facilitar la comprensión de la descripción, las figuras y las descripciones que la acompañan ilustran los aspectos preferentes de la misma, de donde se puede entender y apreciar la descripción, varios aspectos de sus estructuras, construcción y método de funcionamiento, y muchas otras ventajas.

Con referencia a la Figura 1, se ilustra un conjunto 2 de transferencia en un sistema cerrado. El conjunto 2 de transferencia en un sistema cerrado incluye una primera fuente o envase de fluidos, tal como una jeringuilla 4 o vía intravenosa, configurada para conectarse a un adaptador de jeringuilla (llamado de aquí en adelante adaptador 10). La jeringuilla 4 incluye un conector 6 Luer macho que está configurado para fijarse a un conector 12 Luer-Lock hembra correspondiente del adaptador 10. Sin embargo, se ha de entender que la disposición de los acoplamientos Luer-Lock macho y hembra se pueden invertir para ciertas aplicaciones de administración de fluidos. Cualquier otra interfaz de conexión, conocida en la técnica, también se puede añadir en lugar de las conexiones Luer según sea necesario. El extremo distal de la jeringuilla 4 también puede incluir un Luer-Lock 8 alrededor del conector 6 Luer macho con roscas 9 configurado para acoplarse a las roscas 14 correspondientes alrededor del conector 12. Más específicamente, el adaptador 10 es un conjunto de componentes adaptado para crear una interfaz de conexión segura con la jeringuilla 4. El adaptador 10 está configurado para impedir la desconexión accidental o involuntaria del adaptador 10 y la jeringuilla 4, que pueden poner en riesgo la integridad del conjunto 2 de transferencia en un sistema cerrado. Como se describirá en detalle de aquí en adelante, el adaptador incluye 10 varias disposiciones de cerrado para impedir que un usuario pueda desacoplar de forma involuntaria el adaptador 10 de la jeringuilla 4. Debido a las disposiciones de cerrado, para desacoplar la jeringuilla 4 del adaptador 10, el usuario debe realizar un movimiento combinado. Como se llamará de aquí en adelante, un movimiento combinado se refiere a más de un movimiento distinto e independiente realizado en un orden o secuencia predeterminados. Por ejemplo, en un aspecto del adaptador 10, el movimiento combinado incluye al menos tres movimientos distintos, a saber, presionar la jeringuilla 4 hacia el adaptador 10, presionar un botón, pestaña, o superficie ubicada en la pared lateral del adaptador 10, y rotar la jeringuilla 4 en relación al adaptador 10 para desacoplar las roscas 14 del conector 10 de las roscas 9 en el Luer-Lock 8 de la jeringuilla 4. La secuencia predeterminada de etapas también se puede invertir o se puede realizar en un orden distinto dentro del alcance de la presente invención.

Con referencia a las Figuras 2 y 3, el adaptador 10 incluye una carcasa exterior 16 con un extremo 18 distal, un extremo 20 proximal, y una pared 22 lateral mayormente cilíndrica que se extiende del extremo 18 distal al extremo 20 proximal. La carcasa 16 define un pasaje 24 de fluido (que se muestra en la Figura 3) que se extiende del extremo 20 proximal al extremo 18 distal de la carcasa 16 exterior. La carcasa 16 puede estar formada de cualquier material estructural adecuado, inclusive plástico o metal de grado médico. De manera opcional, la carcasa 16 puede incluir varias características que hacen más fácil sostener o manipular la carcasa 16 y el adaptador 10. Por ejemplo, la carcasa 16 puede incluir una porción 26 de sujeción más estrecha que es más cómoda para que los usuarios la sostengan. La carcasa 16 también puede incluir una porción o superficie con relieve (no se muestra en las figuras) de modo que la carcasa 16 no se resbale o deslice cuando un usuario la sostiene. La carcasa 16 también puede incluir varias características estéticas tales como patrones, diseños, logos, y similares para mejorar la apariencia de la carcasa 16 exterior.

Aún con referencia a las Figuras 2 y 3, en ciertos aspectos la carcasa 16 incluye una cánula 25 de aguja que se extiende a su través y que forma el pasaje 24 del fluido. La cánula 25 puede incluir una punta en un extremo distal de la misma para establecer una conexión de fluidos con un envase de fluidos tal como un vial médico. La carcasa también puede incluir un septo (no se muestra en las figuras) o una disposición de sellado, que puede perforarse con la punta de la aguja, que se extiende a través de una porción interior de la carcasa 16. Cuando se utiliza, se puede mover la punta de la aguja y la cánula 25 a través del septo o la disposición de sellado para establecer una transmisión de fluidos a través de la carcasa 16. El septo o la disposición de sellado se puede configurar para impedir que el fluido pase por la carcasa 16 y contamine otros elementos del adaptador 10 y/o la jeringuilla 4.

El adaptador 10 también incluye un miembro 28 interior insertado en el extremo 20 proximal de la carcasa 16. Por ejemplo, en un aspecto, se puede insertar el miembro 28 interior en un manguito 30 anular que se extiende alrededor del extremo 20 proximal de la carcasa 16. Como se describirá de aquí en adelante, una superficie 32 interior (como se muestra en la Figura 3) de la pared 22 lateral puede incluir varias estructuras para acoplarse al miembro 28 interior para restringir la rotación del mismo. El miembro 28 interior incluye un cuerpo 34 mayormente cilíndrico con un diámetro exterior DE que generalmente se corresponde al diámetro interior (DI) de la pared 22 lateral de la carcasa 16. El adaptador 10 también incluye una primera disposición 36 de cerrado que es capaz de acoplarse al cuerpo 34 del miembro 28 interior para restringir el giro del miembro 28 interior en una primera dirección A, tal como en la dirección de las agujas del reloj, y una segunda disposición 38 de cerrado que es capaz de acoplarse con el cuerpo 34 del miembro 28 interior para restringir el giro del miembro 28 interior tanto en la primera dirección A como en una segunda dirección B, tal como en la dirección opuesta a las agujas del reloj.

Como se describirá en más detalle de aquí en adelante, el adaptador 10 puede pasar a tres estados o posiciones. Primero, el adaptador 10 puede estar en un estado desacoplado, en el que la primera disposición 36 de cerrado y la segunda disposición 38 de cerrado no están acopladas al miembro 28 interior. En el estado desacoplado, el miembro 28 interior puede rotar libremente en relación a la carcasa 16 exterior estacionaria, tanto en la primera dirección A como en la segunda dirección B. Segundo, el adaptador 10 puede estar en un estado parcialmente acoplado. En el estado parcialmente acoplado, la primera disposición 36 de cerrado se acopla al miembro 28 interior de modo que impide sustancialmente que rote en la dirección A. Finalmente, el adaptador 10 puede pasar a un estado o posición completamente acoplados, en el que la segunda disposición 38 de cerrado se acopla al miembro 28 interior, evitando sustancialmente de esta manera que el miembro 28 interior rote libremente ya sea en la primera dirección A o en la segunda dirección B. Se debe tener en cuenta, sin embargo, que cierta rotación puede ocurrir en los estados parcialmente y completamente acoplados si las disposiciones 36, 38 de cerrado no han alcanzado un tope duro o si el usuario no está sosteniendo las disposiciones 36, 38 de cerrado con suficiente fuerza para impedir la rotación del miembro 28 interior.

Con referencia a las Figuras 2-5, el cuerpo 34 del miembro 28 interior es una estructura sustancialmente cilíndrica, aunque también se pueden utilizar otras formas adecuadas. El cuerpo 34 puede incluir una tapa 40 o tapón en un extremo proximal del mismo. La tapa 40 cubre una porción del extremo proximal del cuerpo 34 y, cuando se inserta en la carcasa 16, también cubre al menos una porción del extremo 20 proximal de la carcasa 16. El conector 12 se extiende desde la tapa 40 del cuerpo 34 y está posicionado de forma tal que el pasaje 24 de fluido se extiende a su través. Por ejemplo, se puede insertar un extremo proximal de la cánula 25 (que se muestra en la Figura 3) en un extremo 44 distal (que se muestra en la Figura 5) del conector 12 para permitir que el fluido fluya a través de la carcasa 16 del adaptador 10.

El conector 12 incluye varias estructuras para conectar el miembro 28 interior del adaptador 10 a la jeringuilla 4 (que se muestra en la Figura 1). Como se ha descrito arriba, en un aspecto, la pared lateral exterior del conector 12 incluye roscas 14 helicoidales que se extienden de la misma. Las roscas 14 están configuradas para acoplarse a roscas 9 correspondientes en la jeringuilla 4 (que se muestran en la Figura 1). Por ejemplo, el usuario puede conectar la jeringuilla 4 al conector 10 al girar la jeringuilla 4 en la dirección A.

En algunos aspectos, el miembro 28 interior también incluye un pedestal 46 o base ubicado entre el cuerpo 34 del miembro 28 interior y el conector 12. El pedestal 46 incluye al menos un canto 47. Por ejemplo, el pedestal 46 puede incluir cantos 47 contrapuestos en cada lado del pedestal 46. Como se describirá de aquí en adelante, los cantos 47 están configurados para conectarse a una herramienta 100 de extracción (que se muestra en la Figura 17), tal como una llave inglesa. La herramienta 100 de extracción impide que el miembro 28 interior rote en relación a la carcasa 16, lo que facilita la extracción de la jeringuilla 4 del adaptador 10.

Con referencia a la Figura 7 y como se ha descrito arriba, el miembro 28 interior está configurado para insertarse en el extremo 20 proximal de la carcasa 16 del adaptador 10. De manera opcional, la carcasa 16 también incluye estructuras para mantener el miembro 28 interior en la carcasa 16. Por ejemplo, el adaptador 10 puede incluir un mecanismo 48 de encaje a presión configurado para acoplarse a una porción del miembro 28 interior. El mecanismo 48 de encaje a presión puede incluir un reborde 50 o anillo que se extiende desde una porción de la pared lateral 22 de la carcasa 16. Un reborde 52 o anillo correspondiente en el cuerpo 34 del miembro 28 interior está configurado para entrar en contacto con el reborde 50 o anillo para mantener el miembro 28 interior en la carcasa 16. En ciertos aspectos, una ventana 54 en la pared 22 lateral de la carcasa 16 permite al usuario determinar cuándo se ha realizado la conexión por encaje a presión.

Con referencia a las Figuras 6A y 6B, el miembro 28 interior está configurado para pasar de una posición extendida (que se muestra en la Figura 6A) a una posición retraída (que se muestra en la Figura 6B) en la que el miembro 28 interior se inserta más adentro de la carcasa 16 exterior. El usuario mueve el miembro 28 interior en la dirección distal D, en relación a la carcasa 16, para pasar el miembro 28 interior de la posición extendida a la posición retraída al aplicar una fuerza de compresión sobre el mismo. Como se describirá de aquí en adelante, la primera disposición 36 de cerrado (que se muestra en las Figuras 2 y 3) y la segunda disposición 38 de cerrado no pueden acoplarse al miembro 28 interior cuando está en la posición extendida. Cuando el miembro interior 28 está en la posición retraída, la primera disposición 36 de cerrado y/o la segunda disposición 38 de cerrado pueden acoplarse al miembro 28

interior para restringir la rotación del miembro 28 interior en relación a la carcasa 16 exterior en la primera dirección A y/o en la segunda dirección B.

Con referencia a las Figuras 3 y 8, el adaptador 10 también puede incluir un miembro de desviación, tal como un resorte 56 de hojas, conectado entre la carcasa 16 y el miembro 28 interior (que se muestra en la Figura 3). El resorte 56 de hojas incluye dos o más brazos 62 flexibles que pueden moverse desde una posición por defecto (que se muestra en la Figura 9A) a una posición comprimida (que se muestra en la Figura 9B). En ciertos aspectos, el resorte 56 de hojas es una única estructura moldeada. El resorte 56 de hojas también se puede moldear en dos o más componentes separados conectados a través del miembro 28 interior. El resorte 56 de hojas también se puede formar integralmente con el miembro 28 interior. Como podrá observar cualquier persona con experiencia ordinaria en la técnica, el diámetro exterior del anillo formado por los brazos 62 flexibles aumenta a medida que el resorte 56 se comprime desde la posición por defecto a la posición comprimida. En otros aspectos, el resorte 56 de hojas también se puede configurar con un diámetro exterior constante tanto para la posición por defecto como la posición comprimida. El resorte 56 de hojas puede incluir un fondo 58 o pie configurado para entrar en una ranura 60 (que se muestra en la Figura 8) que se extiende desde una porción de la pared 22 lateral de la carcasa 16. Con referencia específica a la Figura 3, el resorte 56 de hojas está configurado para desviar el miembro 28 interior en la dirección proximal P en relación a la carcasa 16 exterior para contrarrestar la fuerza de compresión que aplica el usuario al miembro 28 interior. Por consiguiente, cuando no se aplica una fuerza de compresión al miembro 28 interior, el resorte 56 de hojas mantiene al miembro 28 interior en la posición extendida. Como se ha descrito previamente, cuando el miembro 28 interior está en la posición extendida, la primera disposición 36 de cerrado y la segunda disposición 38 de cerrado no pueden acoplarse al miembro 28 interior. Así, el miembro 28 interior puede rotar libremente tanto en la dirección A como en la dirección B. El usuario puede mover el miembro 28 interior a la posición retraída al aplicar una fuerza de compresión sobre el mismo en la dirección distal D que es lo suficientemente grande para superar la fuerza de desviación del resorte 56 de hojas.

Como se ha descrito arriba, el adaptador 10 de la presente descripción está configurado para que la jeringuilla 4 (que se muestra en la Figura 1) solo se pueda desconectar del adaptador 10 por medio de un movimiento o acción combinados. En un aspecto preferente y no limitativo del adaptador 10, se considera que el primer movimiento o maniobra de activación es presionar el miembro 28 interior en la dirección distal D con una fuerza de compresión que es lo suficientemente fuerte para contrarrestar la fuerza de desviación del resorte 56 de hojas. Esta acción se puede realizar, por ejemplo, cuando se presiona el Luer-Lock 6 macho (que se muestra en la Figura 1) dentro del encaje Luer-Lock hembra correspondiente del conector 12.

Con referencia a las Figuras 10 y 11, se ilustran aspectos alternativos de resortes 56 de hojas. Específicamente, en la Figura 10 el resorte 56 de hojas incluye una porción de la primera disposición 36 de cerrado. En ese caso, el cuerpo 34 del miembro 28 interior puede ser una pieza monolítica que puede utilizarse en una variedad de aplicaciones, sin importar la estructura de la primera disposición 36 de cerrado. Como se describirá de aquí en adelante, la primera disposición 36 de cerrado interactúa con una porción correspondiente de la pared 22 lateral de la carcasa 16 para limitar la rotación del miembro 28 interior. En la Figura 11 se ilustra un aspecto del resorte 56 de hojas con articulaciones 64 flexibles contrapuestas que conecta los brazos 62 flexibles. Las articulaciones 64 flexibles garantizan que el resorte 56 puede pasar a la posición comprimida sin incrementar sustancialmente el diámetro del resorte 56.

Tras describir de forma general la estructura de los aspectos de la carcasa 16 exterior, el miembro 28 interior, y el resorte 56 de hojas del adaptador 10, se describe a continuación la estructura de la primera disposición 36 de cerrado y la segunda disposición 38 de cerrado, que restringen la rotación del miembro 28 interior en la primera dirección A y/o la segunda dirección B.

Con referencia a las Figuras 3 y 12, como se describe en la presente memoria, cuando el miembro 28 interior está en la posición retraída, la primera disposición 36 de cerrado puede acoplarse a una porción del cuerpo 34 del miembro 28 interior, y así impide que el usuario pueda rotar el miembro 28 interior en la primera dirección A, pero permite la rotación en la segunda dirección B. Con referencia específica la Figura 12, en ciertos aspectos, la primera disposición 36 de cerrado incluye al menos un saliente 64 que se extiende hacia dentro desde la superficie interior de la pared 22 lateral de la carcasa 16. Un saliente 66 correspondiente en el cuerpo 34 del miembro 28 interior está configurado para hacer contacto con el saliente 64 de la pared lateral de la carcasa 16 cuando el miembro 28 interior está en la posición retraída. Los salientes 64, 66 pueden ser estructuras de trinquete unidireccionales. Por ejemplo, cada saliente 64, 66 puede incluir una cara 68 inclinada y una cara 70 vertical. Como puede apreciar un experto en la técnica, la cara 70 vertical de los salientes 64, 66 se acoplan para impedir la rotación del miembro interior en la dirección A. Cuando se rota el miembro 28 interior en la dirección B, las caras 68 inclinadas de los salientes 64, 66 correspondientes se deslizan una contra la otra para permitir el movimiento o la rotación del miembro 28 interior.

Los salientes 64, 66 se pueden disponer en distintas configuraciones alrededor de la circunferencia del cuerpo 34 del miembro 28 interior y la superficie interna de la pared 22 lateral. Por ejemplo, el adaptador 10 puede incluir dos salientes 64 que se extienden de la pared 22 lateral interior de la carcasa 16 y dos salientes 66 correspondientes en el cuerpo 34 del miembro 28 interior. Los salientes 64, 66 se pueden posicionar en lados contrapuestos del miembro 28 interior y la pared 22 lateral. El adaptador 10 también puede incluir cuatro o más salientes 64, 66 ubicados en puntos equidistantes alrededor de la pared 22 lateral y el miembro 28 interior. Además, la pared 22 lateral puede

incluir un número diferente de salientes 64 comparado con el miembro 28 interior. Por ejemplo, en un aspecto del miembro 28 interior, el cuerpo 34 del miembro 28 interior incluye dos salientes 64 en lados contrapuestos del mismo. La pared 22 lateral puede incluir cuatro o más salientes 66. De esta manera, el usuario no tiene que girar tanto el miembro 28 interior antes de que los salientes 64, 66 se acoplen.

5 Con referencia a las Figuras 3 y 13, cuando el miembro 28 interior está en la posición retraída, la segunda disposición 38 de cerrado puede acoplarse al miembro 28 interior para impedir que el miembro 28 interior rote tanto en la primera dirección A como la segunda dirección B. La segunda disposición 38 de cerrado incluye al menos una pestaña 72 que se extiende hacia afuera conectada a una porción de la pared 22 lateral de la carcasa 16 y que está configurada para acoplarse de forma selectiva a una porción del miembro 28 interior. En ciertos aspectos, el adaptador 10 incluye dos o más pestañas 72 en lados contrapuestos de la carcasa 16. De manera opcional, se pueden posicionar pestañas 72 adicionales alrededor de la pared 22 lateral de la carcasa 16 para proveer de fuerza de acoplamiento adicional al miembro 28 interior cuando sea necesario en aplicaciones específicas. Además, el adaptador 10 puede incluir botones falsos (no se muestran en las figuras) o superficies espaciadas alrededor del adaptador 10 con fines estéticos, para darle al adaptador 10 una apariencia más simétrica. La carcasa 16 también se puede estructurar para que oculte las pestañas 72 para que sean menos obvias, mejorando así la apariencia del adaptador 10.

20 Cada pestaña 72 incluye una superficie 74 de presionado, tal como un botón, un brazo oscilante, o pestaña, ubicada en una cara externa de la misma, y configurada para que el usuario lo presione. La pestaña 72 también incluye una superficie 76 interior configurada para hacer contacto y acoplarse a una porción del miembro 28 interior. El usuario aplica una fuerza de compresión a la superficie 74 de presionado de cada pestaña 72, de esa manera desvía hacia dentro la pestaña 72 en una dirección hacia el miembro 28 interior. Por ejemplo, en un aspecto, la superficie 76 de presionado de la pestaña 72 está configurada para hacer contacto con una superficie lisa del cuerpo 34 del miembro 28 interior para realizar un acoplamiento por fricción con la misma. La pestaña 72 está conectada a la pared 22 lateral a través de una o más barras 80 conectadas entre la pestaña 72 y la pared 22 lateral. Por ejemplo, el aspecto del adaptador 10 ilustrado en las Figuras 12 y 13 incluye dos barras 80 conectadas en lados opuestos de la pestaña 72. El aspecto del adaptador 10 que se ilustra en la Figura 14 incluye solo una barra 80 conectada a la pestaña 72. Un usuario puede presionar la superficie 74 de presionado de la pestaña 72, lo que hace que la barra 80 se desvíe hacia dentro y ponga una superficie 76 interior de la pestaña 72 en contacto con el miembro 28 interior para restringir la rotación del mismo.

30 Con referencia a la Figura 15, en ciertos otros aspectos, la pestaña 72 puede ser una pestaña oscilante que está conectada directamente a la pared 22 lateral de la carcasa 16 con una articulación 78 flexible. Al aplicar una fuerza de compresión sobre la pestaña 72, ésta rota hacia dentro en relación a la articulación 78, lo que hace que la superficie 76 interior entre en contacto con el miembro 28 interior.

35 Con referencia de nuevo a las Figuras 12 y 13, el miembro 28 interior puede incluir varias estructuras para fortalecer, reforzar, u optimizar el acoplamiento entre la superficie 76 interior de la pestaña 72 y el miembro 28 interior. Por ejemplo, en un aspecto, el miembro 28 interior incluye salientes, tales como al menos un diente 82 que se extiende de forma radial, que se extiende desde un faldón o superficie 84 del cuerpo 34. En un aspecto, se puede disponer un número de dientes 82 alrededor de una circunferencia de la superficie 84 para formar un anillo de dientes 82 que se extienden de forma radial. Ya que la pestaña 72 se desvía hacia dentro en una dirección hacia el miembro 28 interior, la superficie 76 de presionado de la pestaña 72 se acopla al miembro 28 interior. Más específicamente, la superficie 76 de presionado puede acoplarse a la superficie 84 en una región entre dientes 82 adyacentes, formando así un acoplamiento por interferencia que restringe o impide la rotación del miembro 28 interior en relación a la carcasa 16.

45 Con referencia la Figura 16, en un aspecto preferente y no limitativo, el adaptador 10 también incluye una carcasa 86 de membrana dentro de la carcasa 16 exterior. La carcasa 86 de membrana sostiene o tiene un septo o membrana (que no se muestra en las figuras). El septo o membrana impide que el fluido o gas salga a la atmósfera a través del interior del adaptador 10. La carcasa 86 de membrana puede moverse dentro de la carcasa 16 exterior. En una posición, tal como cuando el adaptador 10 está conectado a un conector o componente de acoplamiento, la carcasa 86 de membrana se encuentra adyacente al extremo distal del miembro 28 interior y parcialmente rodeada del resorte 56 de hojas. En esta posición, la carcasa 86 de membrana impide que el miembro 28 interior desvíe el resorte 56 de hojas y pase de la posición extendida a la posición retraída. Por consiguiente, la carcasa 86 de membrana también impide que las estructuras de trinquete unidireccionales de la primera disposición 36 de cerrado (que no se muestra en la Figura 16) o las pestañas 72 y superficies 76 de presionado de la segunda disposición 38 de cerrado entren en contacto y se acoplen al miembro 28 interior para restringir la rotación del mismo. Por lo tanto, cuando la carcasa 86 de membrana está adyacente al miembro 28 interior, el miembro 28 interior se sostiene en la posición extendida y gira libremente en la dirección A y la dirección B. De esta manera, sería difícil extraer la jeringuilla 4 (que se muestra en la Figura 1) del conector 12 cuando la carcasa 86 de membrana está en la posición adyacente al miembro 28 interior ilustrado en la Figura 16.

60 Tras describir el conjunto 2 de transferencia en un sistema cerrado y la estructura del adaptador 10, se describirán en detalle las etapas para conectar la jeringuilla 4 al adaptador 10 y para desconectar la jeringuilla 4 del mismo. Como se describe en la presente memoria, el adaptador 10 está configurado de modo que la jeringuilla 4 se puede

conectar al adaptador 10 por medio de una serie de etapas de conexión fáciles e intuitivas. El adaptador 10 está configurado de modo que las etapas para extraer la jeringuilla 4 del adaptador 10, que se refieren como un movimiento combinado de desacoplamiento, necesitan que el usuario realice una acción más intencionada, lo que impide que el usuario extraiga la jeringuilla 4 del adaptador 10 de forma involuntaria o accidental.

5 Con referencia a las Figuras 1-3, para conectar la jeringuilla 4 al adaptador 10 el usuario sujeta la jeringuilla 4 de una manera convencional. El usuario alinea la porción distal de la jeringuilla 4 con el conector 12 del adaptador 10, de modo que las roscas 14 helicoidales del conector 12 entran en contacto con las roscas 9 correspondientes de la pantalla 8 que rodea al Luer-Lock 6 macho de la jeringuilla 4. Sin embargo, se debe tener en cuenta que como el adaptador 10 está en la posición desacoplada, el miembro 28 interior gira libremente tanto en la primera dirección A como en la segunda dirección B. Por lo tanto, si el usuario intentase girar la jeringuilla 4 en relación al conector 12, el miembro 28 interior también rotaría para impedir que se conecten entre ellos. En su lugar, el usuario debe presionar la jeringuilla 4 contra el conector 12 en la dirección distal D ejerciendo suficiente fuerza de compresión para superar la fuerza de desviación del resorte 56 de hojas. Una vez que se aplica la fuerza suficiente, el miembro 28 interior pasa a la posición retraída.

15 En la posición retraída, los salientes 64, 66 (que se muestran en las Figuras 12 y 13) de la primera disposición 36 de cerrado entran en contacto entre ellos. Más específicamente, una vez que el miembro 28 interior está en la posición retraída, el usuario puede rotar levemente el miembro 28 interior en relación a la carcasa 16 para establecer el contacto y/o el acoplamiento entre los salientes 66 del miembro 28 interior y los salientes 64 que se extienden de la carcasa 16. Una vez que la primera disposición 36 de cerrado y el miembro 28 interior se han acoplado, se impide que el miembro 28 interior siga rotando en la primera dirección A. De esta manera, el usuario puede rotar la jeringuilla 4 en la dirección A en relación al conector 12 para acoplar las roscas 9 de la jeringuilla 4 con las roscas 14 helicoidales correspondientes del conector 12. Debido a que el miembro 28 interior está acoplado de forma fija con la primera disposición 36 de cerrado, girar la jeringuilla 4 en la dirección A no hace que el miembro 28 interior rote.

20 Una vez que la jeringuilla 4 está conectada lo suficientemente ajustada al conector 12 del miembro 28 interior, el usuario puede desbloquear la jeringuilla 4. Cuando se desbloquea la jeringuilla 4, el resorte 56 de hojas desvía al miembro 28 interior de nuevo hacia la posición extendida. En la posición extendida, el miembro 28 interior y la jeringuilla 4 conectada al mismo pueden rotar libremente en ambas direcciones en relación a la carcasa 16. Además, ya que el miembro 28 interior rota en conjunción con la rotación de la jeringuilla 4, sería bastante difícil o imposible para el usuario poder extraer la jeringuilla 4 del conector 12 del miembro 28 interior cuando está en la posición extendida. Así se reduce de forma efectiva la posibilidad de que el usuario o paciente pueda extraer de forma involuntaria la jeringuilla 4 del adaptador 10.

25 Para extraer la jeringuilla 4 del adaptador 10, el usuario primero empuja la jeringuilla 4 hacia el adaptador 10, de la misma manera descrita arriba, para que el miembro 28 interior pase de la posición extendida a la posición retraída. Se hace referencia a esta acción como el primer movimiento o maniobra. Específicamente, para desconectar la jeringuilla 4 del conector 12, el usuario debe rotar la jeringuilla 4 en la dirección B. Sin embargo, cuando el adaptador 10 está en la posición parcialmente acoplada en la que no puede rotar en la dirección A, puede rotar libremente en la dirección B, lo que significa que se dificultaría o impediría extraer la jeringuilla 4 del conector 12. Por lo tanto, el usuario debe presionar las superficies 74 de presionado de las pestañas 72 de la segunda disposición 38 de cerrado. Se hace referencia a esta acción de presionar las pestañas 72 como el segundo movimiento o maniobra.

35 Presionar la superficies 74 de presionado hace que las pestañas 72 entren en contacto y se acoplen con el miembro 28 interior. La segunda disposición 38 de cerrado impide que el miembro 28 interior rote tanto en la dirección A como en la dirección B. Debido a que en esta posición se impide que el miembro 28 interior rote en la dirección B, el usuario puede girar la jeringuilla 4 fácilmente en la dirección B para desenroscarla del conector 12. Sin embargo, la segunda disposición 38 de cerrado no se puede acoplar cuando el miembro 28 interior está en la posición extendida.

40 Se hace referencia a esta acción de desenroscar la jeringuilla 4 del conector 12 como el tercer movimiento o maniobra.

45 Con referencia a la Figura 17, según otro aspecto de la invención, se ilustra una herramienta 100 de extracción para extraer la jeringuilla 4 (que se muestra en la Figura 1) del miembro 28 interior del adaptador 10. La herramienta 100 de extracción incluye una mordaza 110 en forma de U que está configurada para hacer contacto con cantos 47 contrapuestos del pedestal 46 del miembro 28 interior. Cuando la herramienta 100 de extracción está conectada a los cantos 47, se impide que el miembro 28 interior rote incluso cuando está en la posición extendida. Dicho de forma más simple, la herramienta 100 de extracción mantiene en su lugar al miembro 28 interior. De esta manera, un usuario puede extraer fácilmente la jeringuilla 4 del adaptador 10 sin tener que manipular el miembro 28 interior para acoplarlo a una de las disposiciones de cerrado 36, 38 (que se muestran en la Figura 3). Se puede utilizar de manera ventajosa la herramienta 100 de extracción si un usuario debe desconectar con frecuencia las jeringuillas 4 (que se muestran en la Figura 1) de los adaptadores 10 o en situaciones en las que el usuario debe utilizar guantes gruesos para evitar entrar en contacto con sustancias tóxicas. En dichos casos, cuando se realizan a menudo los movimientos combinados descritos en la presente memoria para extraer la jeringuilla 4 del adaptador 10, los guantes gruesos pueden hacer que sean demasiado difíciles de realizar.

50 Con referencia a la Figura 18A, se ilustra otro aspecto de una herramienta 100 de extracción. La herramienta 100 de extracción incluye un asa 112 con una o más de una pata 114 sustancialmente recta que se extiende desde el

- extremo distal de la misma. Las patas 114 tienen una sección transversal sustancialmente circular y están configuradas para insertarse en un agujero 90 correspondiente (que se muestra en la Figura 18B), con una sección transversal correspondiente, que se extiende hacia dentro desde la tapa 40 del miembro 28 interior. El usuario inserta la pata 114 de la herramienta 100 de extracción en los agujeros correspondientes del miembro 28 interior.
- 5 Cuando se extrae la jeringuilla 4 (que se muestra en la Figura 1) del adaptador 10, el usuario sostiene el asa 112 de la herramienta 100 de extracción con suficiente fuerza para impedir que la herramienta 100 de extracción y el miembro 28 interior roten. De esta manera, los agujeros 90 funcionan de una forma similar al pedestal descrito arriba, en el sentido que los agujeros 90 proveen una estructura o mecanismo que acopla la herramienta 100 de extracción al miembro 28 interior.
- 10 Con referencia a las Figuras 19 y 20, se ilustran los aspectos adicionales de los adaptadores 10 con estructuras para impedir la rotación del miembro 28 interior en relación a la carcasa 16 de sujeción. Con referencia específica a la Figura 19, las superficies de sujeción, tales como una o más aletas 92, pueden extenderse desde la superficie distal de la tapa 40 del miembro 28 interior. Cuando se desconecta la jeringuilla 4 (que se muestra en la Figura 1) del miembro 28 interior, el usuario puede sujetar las aletas 92 con una mano con fuerza suficiente para impedir que el miembro 28 interior rote. En ciertos otros aspectos, las superficies de sujeción pueden ser resaltes, pestañas, estrías, u otros salientes, como son conocidos en la técnica. Las superficies de sujeción, tales como las aletas 92 que se ilustran en la Figura 19, pueden facilitar que un usuario sujete ciertas formas de fuentes de fluido o jeringuillas y proveer una alternativa a las pestañas 72 de la segunda disposición 38 de cerrado descrita arriba en conexión con otros aspectos.
- 15
- 20 Con referencia específica a la Figura 20, la carcasa 10 también puede incluir una porción deformable que se extiende hacia la porción adyacente al miembro 28 interior. La porción 94 deformable puede presionarse contra el miembro 28 interior para restringir la rotación del mismo. La porción 94 deformable puede incluir superficies 96 de presionado rebajadas con una curvatura que un usuario puede sujetar con facilidad. Cuando se aplica una fuerza suficiente para apretar las superficies 76 de presionado, la porción 94 deformable de la carcasa 16 se desvía contra el miembro 28 interior impidiendo la rotación del mismo. En ciertos aspectos, la porción 94 deformable de la carcasa 16 también puede incluir ranuras 98 adyacentes a las superficies 96 de presionado. Las ranuras 98 minimizan la fuerza de desconexión entre la porción 94 deformable de la carcasa 16 y el miembro 28 interior al limitar el área de contacto entre ellos. La porción 94 deformable de la carcasa 16 provee otra nueva opción de extracción al usuario.
- 25
- 30 Aunque la invención se ha descrito en detalle con fin ilustrativo en base a los que se consideran actualmente los aspectos más prácticos y preferentes, se ha de entender que dichos detalles se dan solo por este fin y que la invención no está limitada por los aspectos descritos, sino que por el contrario, está concebida para incluir modificaciones y disposiciones equivalentes que se encuentran dentro del alcance de las reivindicaciones anejas. Por ejemplo, se ha de entender que la presente invención contempla que, en la medida posible, una o más características de cualquier aspecto se pueden combinar con una o más características de cualquier otro aspecto.

REIVINDICACIONES

1. Un adaptador (10) de conexión con un envase de fluidos (4) que comprende:

una carcasa exterior (16) con un extremo (18) distal, un extremo (20) proximal, y una pared (22) lateral mayormente cilíndrica que se extiende del extremo (18) distal al extremo (20) proximal;

5 un miembro interior (28) que comprende un cuerpo (34) insertado de forma rotativa dentro de la carcasa (16) exterior y un conector (12) que se extiende desde el cuerpo (34) configurado para conectar el adaptador (10) a un envase de fluidos (4); y

10 una primera disposición (36) de cerrado que se puede acoplar al cuerpo (34) del miembro (28) interior y que está configurada para restringir la rotación del miembro (28) interior en relación a la carcasa (16) en una primera dirección (A); en donde una segunda disposición (38) de cerrado se puede acoplar con el cuerpo (34) del miembro (28) interior y está configurada para restringir la rotación del miembro (28) interior en relación a la carcasa (16) tanto en la primera dirección (A) como en una segunda dirección (B), y en donde el adaptador (10) puede pasar a: un estado desacoplado, en el que la primera disposición (36) de cerrado y la segunda disposición (38) de cerrado no están acopladas al miembro (28) interior; un estado de acoplamiento parcial en el que la primera disposición (36) de cerrado está acoplada al miembro (28) interior; y un estado de acoplamiento completo en el que la segunda disposición (38) de cerrado está acoplada al miembro (28) interior.

2. El adaptador (10) según la reivindicación 1, en donde el miembro (28) interior puede rotar tanto en la primera dirección (A) como en la segunda dirección (B) cuando el conector (12) está en el estado desacoplado.

20 3. El adaptador (10) según la reivindicación 1, en donde el miembro (28) interior puede pasar de una posición extendida a una posición retraída al aplicar una fuerza de compresión sobre el miembro (28) interior.

4. El adaptador (10) según la reivindicación 3, que también comprende un miembro de desviación que mantiene al miembro (28) interior en la posición extendida, en donde el miembro de desviación es preferiblemente un resorte (56) de hojas.

25 5. El adaptador (10) según la reivindicación 3, en donde la primera disposición (36) de cerrado comprende al menos un saliente (64) que se extiende hacia dentro desde una superficie (32) interior de la pared (22) lateral de la carcasa (16) y un saliente (66) correspondiente en el cuerpo (34) del miembro (28) interior configurado para acoplarse al saliente (64) de la pared (22) lateral, en donde preferiblemente el al menos un saliente (64) que se extiende hacia dentro desde una superficie (32) interior de la pared (22) lateral de la carcasa (16) y el saliente (66) correspondiente en el cuerpo (34) del miembro (28) interior pueden ser trinquetes unidireccionales que comprenden una cara (68) inclinada y una cara (70) sustancialmente vertical.

6. El adaptador (10) según la reivindicación 1, en donde la primera disposición (36) de cerrado comprende al menos dos salientes (64) posicionados en lados contrapuestos de la circunferencia de la pared (22) lateral de la carcasa (16) y al menos dos salientes (66) correspondientes que se extienden desde el cuerpo (34) del miembro (28) interior.

35 7. El adaptador (10) según la reivindicación 1, en donde la segunda disposición (38) de cerrado comprende al menos una pestaña (72) que se extiende hacia dentro conectada a una porción de la pared (22) lateral de la carcasa (16) y que está configurada para acoplarse de forma selectiva a una porción del miembro (28) de interior.

8. El adaptador (10) según la reivindicación 1, en donde la segunda disposición (38) de cerrado comprende al menos dos pestañas (72) que se extienden hacia adentro posicionadas en caras contrapuestas de la pared (22) lateral de la carcasa (16).

40 9. El adaptador (10) según la reivindicación 7, en donde la al menos una pestaña (72) comprende una superficie (74) de presionado configurada para que al aplicar una fuerza de compresión sobre la superficie (74) de presionado desvíe hacia dentro la pestaña (72) para acoplarla a la porción del miembro (28) interior.

45 10. El adaptador (10) según la reivindicación 9, en donde la pestaña (72) está conectada a la pared (22) lateral de la carcasa (16) en una articulación (78) flexible, de modo que al aplicar la fuerza de compresión sobre la superficie (74) de presionado desvíe hacia dentro la pestaña (72) hacia la articulación (78) flexible.

50 11. El adaptador (10) según la reivindicación 9, en donde la segunda disposición (38) de cerrado comprende una barra (80) que conecta la pestaña (72) a la pared (22) lateral de la carcasa (16), y en donde al aplicar una fuerza de compresión sobre la superficie (74) de presionado se desvía la barra (80) hacia dentro, y de esa manera se extiende la al menos una pestaña (72) hacia el miembro (28) interior, en donde la segunda disposición (38) de cerrado preferiblemente comprende dos barras (80) conectadas a lados contrapuestos de la pestaña (72)

12. El adaptador (10) según la reivindicación 7, en donde la segunda disposición de cerrado (38) además comprende al menos un diente (82) que se extiende de forma radial desde el miembro (28) interior, donde el diente (82) está configurado para acoplarse a la al menos una pestaña (72).

13. El adaptador (10) según la reivindicación 1, en donde el conector (12) comprende una superficie con roscas (14) helicoidales, configuradas para acoplarse a roscas (9) correspondientes en una superficie interior de una porción del envase (4) de fluidos, en donde el conector (12) preferiblemente comprende un conector Luer configurado para recibir un conector (6) Luer correspondiente del envase (4) de fluidos.

5 14. El adaptador (10) según la reivindicación 1, en donde el miembro (28) interior puede pasar de una posición extendida a una posición retraída en relación a la carcasa (16) exterior, en donde el miembro (28) interior está en el estado desacoplado cuando está en la posición extendida, y en donde el miembro (28) interior está en uno de los estados entre el estado parcialmente acoplado y el estado completamente acoplado cuando está en la posición retraída, en donde el miembro (28) interior preferiblemente está en el estado completamente acoplado cuando el miembro (28) interior está en la posición retraída y cuando la segunda disposición (38) de cerrado está acoplada al cuerpo (34) del miembro (28) interior.

15. Un método para desconectar un envase (4) de fluidos de un adaptador (10) que comprende:

proveer un adaptador (10) que comprende:

15 una carcasa (16) exterior con un extremo (18) distal, un extremo (20) proximal, y una pared (22) lateral mayormente cilíndrica que se extiende del extremo (18) distal al extremo (20) proximal;

un miembro (28) interior que comprende un cuerpo (34) insertado de forma rotativa dentro de la carcasa (16) y un conector (12) que se extiende desde el cuerpo (34) configurado para acoplarse al envase (4) de fluidos; y

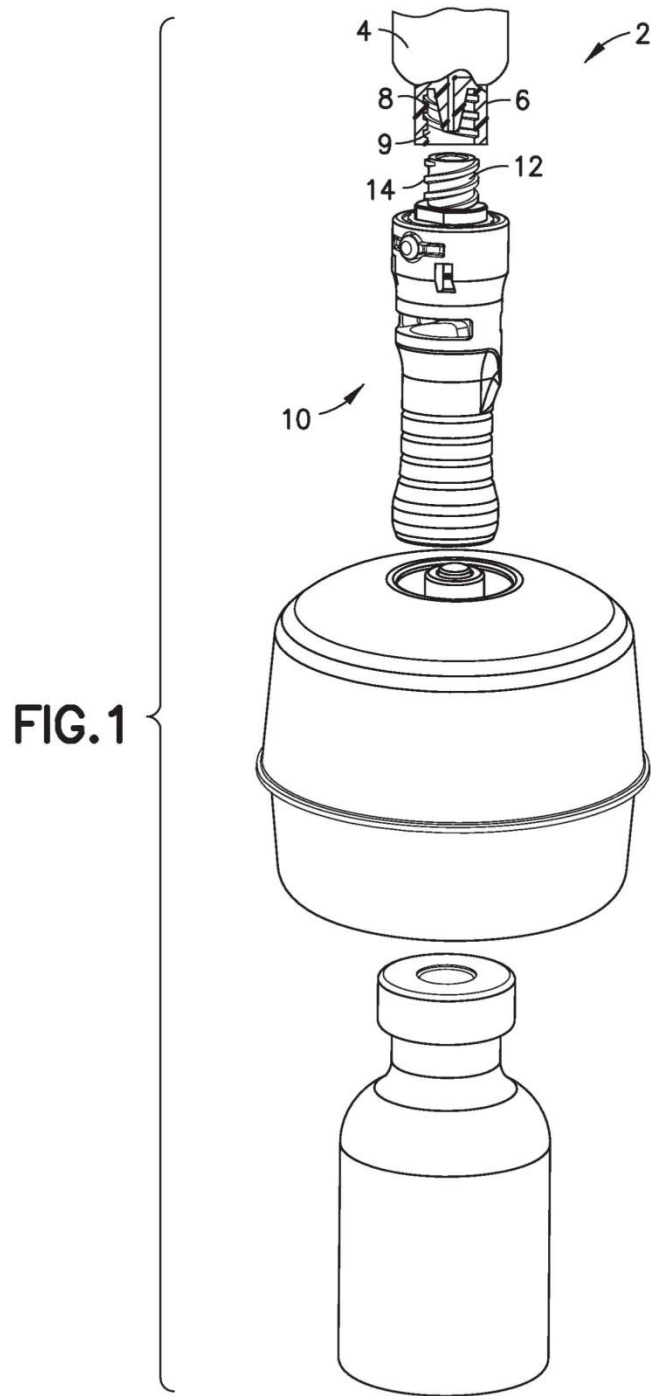
20 una primera disposición (36) de cerrado que se puede acoplar al cuerpo (34) del miembro (28) interior y que está configurada para restringir la rotación del miembro (28) interior en relación a la carcasa (16) en una primera dirección (A), en donde una segunda disposición (38) de cerrado se puede acoplar al cuerpo (34) del miembro (28) interior configurada para restringir la rotación del miembro (28) interior en relación a la carcasa (16) tanto en la primera dirección (A) como en una segunda dirección (B); y en donde el adaptador puede pasar a: un estado desacoplado, en el que la primera disposición de cerrado y la segunda disposición de cerrado no están acopladas al miembro interior; un estado parcialmente acoplado en el que la primera disposición de cerrado se acopla al miembro interior; y

25 un estado completamente acoplado en el que la segunda disposición de cerrado se acopla al miembro interior; lo que hace que el envase (4) de fluidos se desplace en una dirección axial (D) hacia el adaptador (10),

para acoplarse a la segunda disposición (38) de cerrado; y

lo que hace rotar el envase (4) de fluidos para desconectar el envase (4) de fluidos del miembro (28) interior del adaptador (10).

30



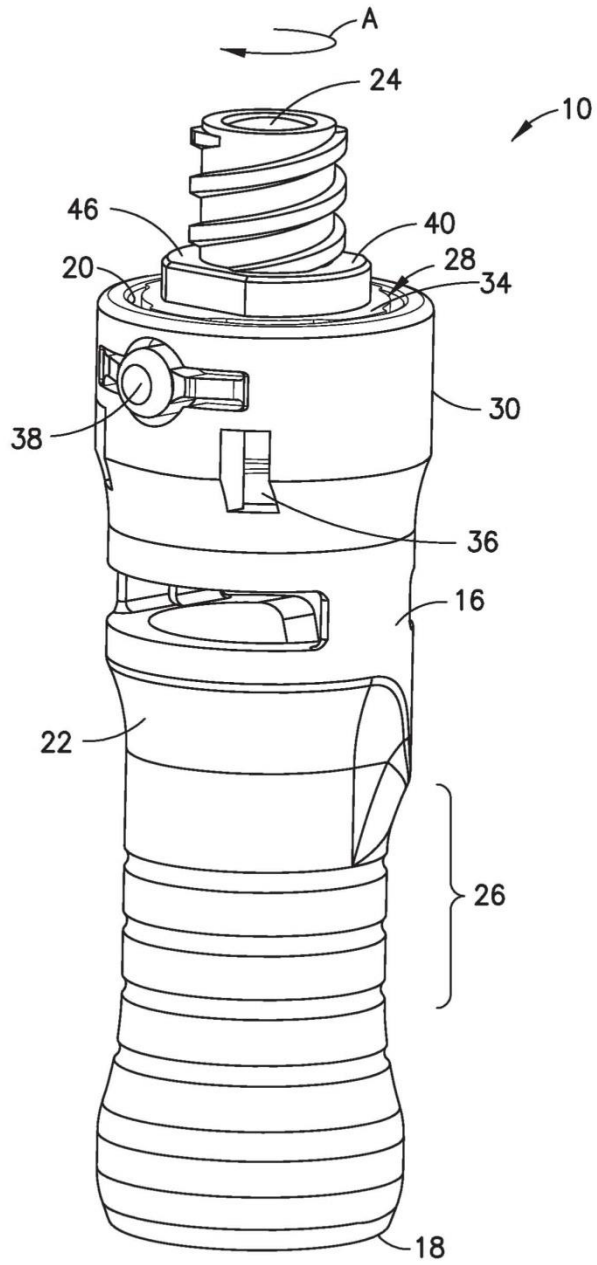
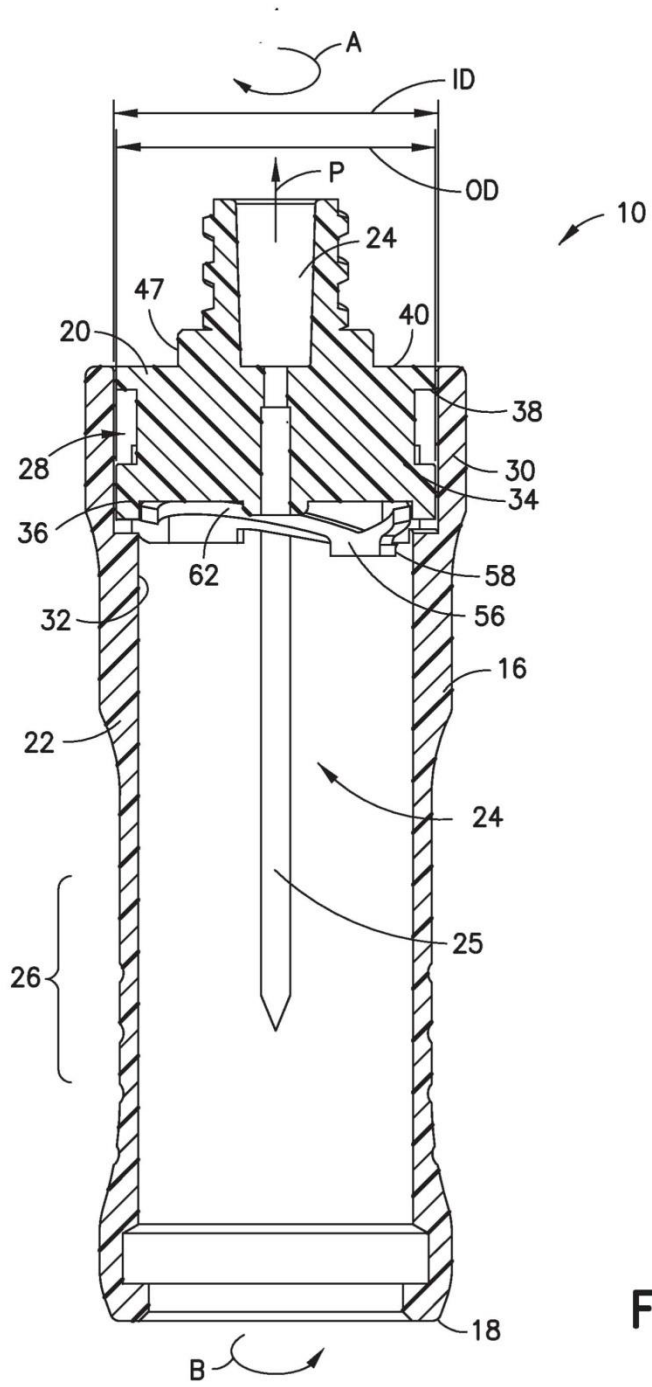


FIG.2



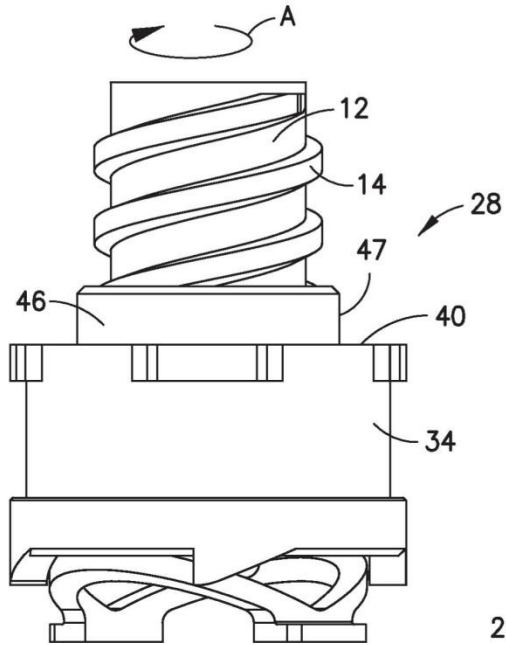


FIG. 4

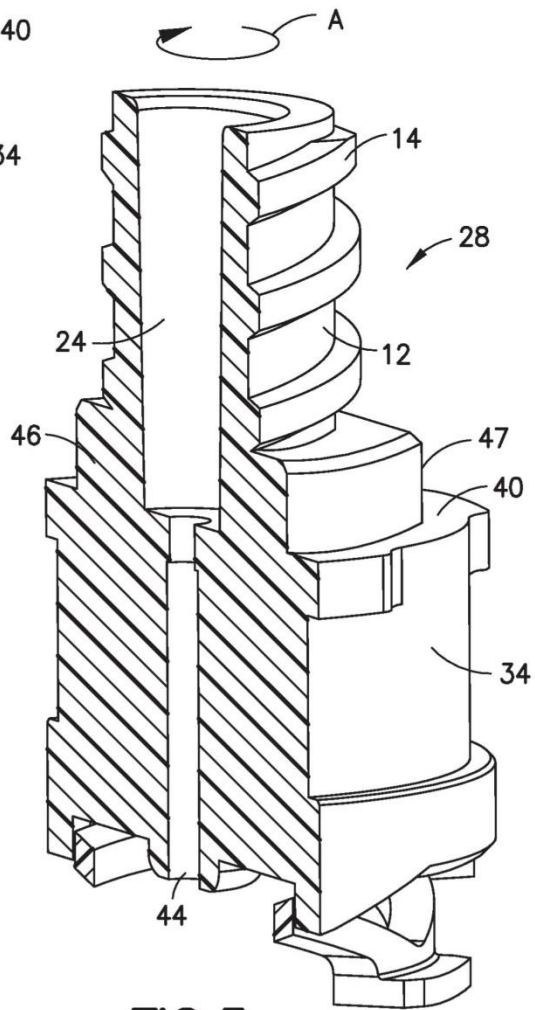


FIG. 5

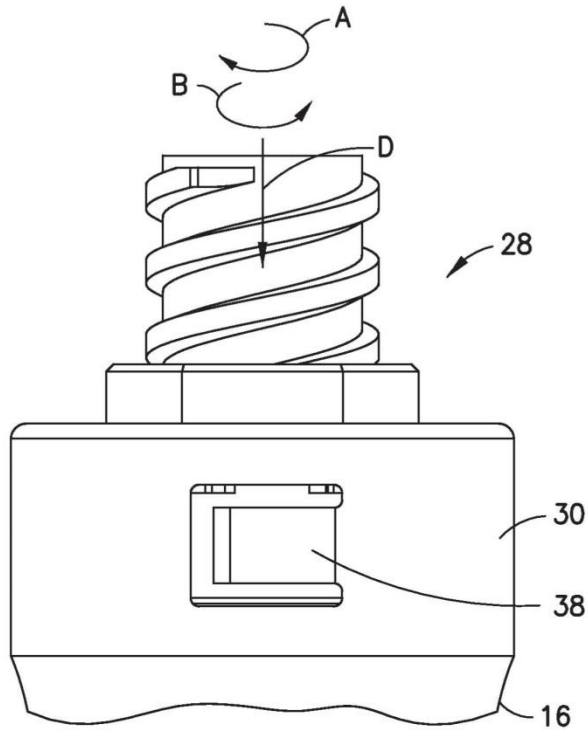


FIG. 6A

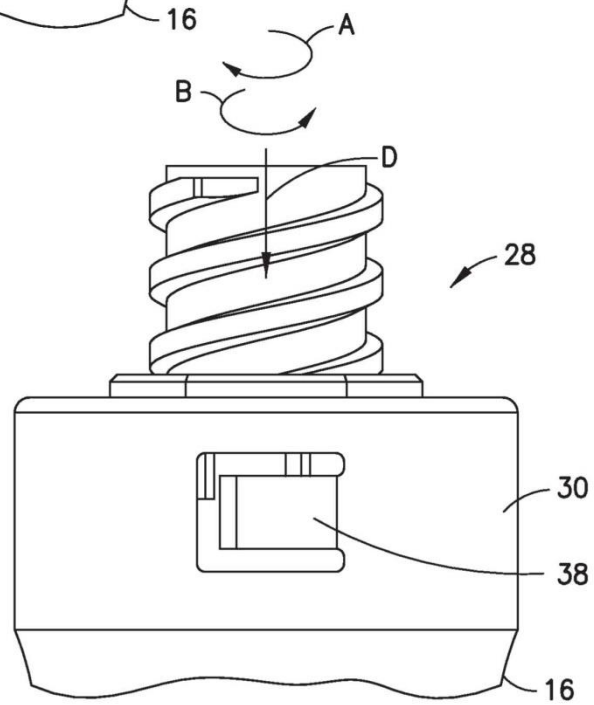
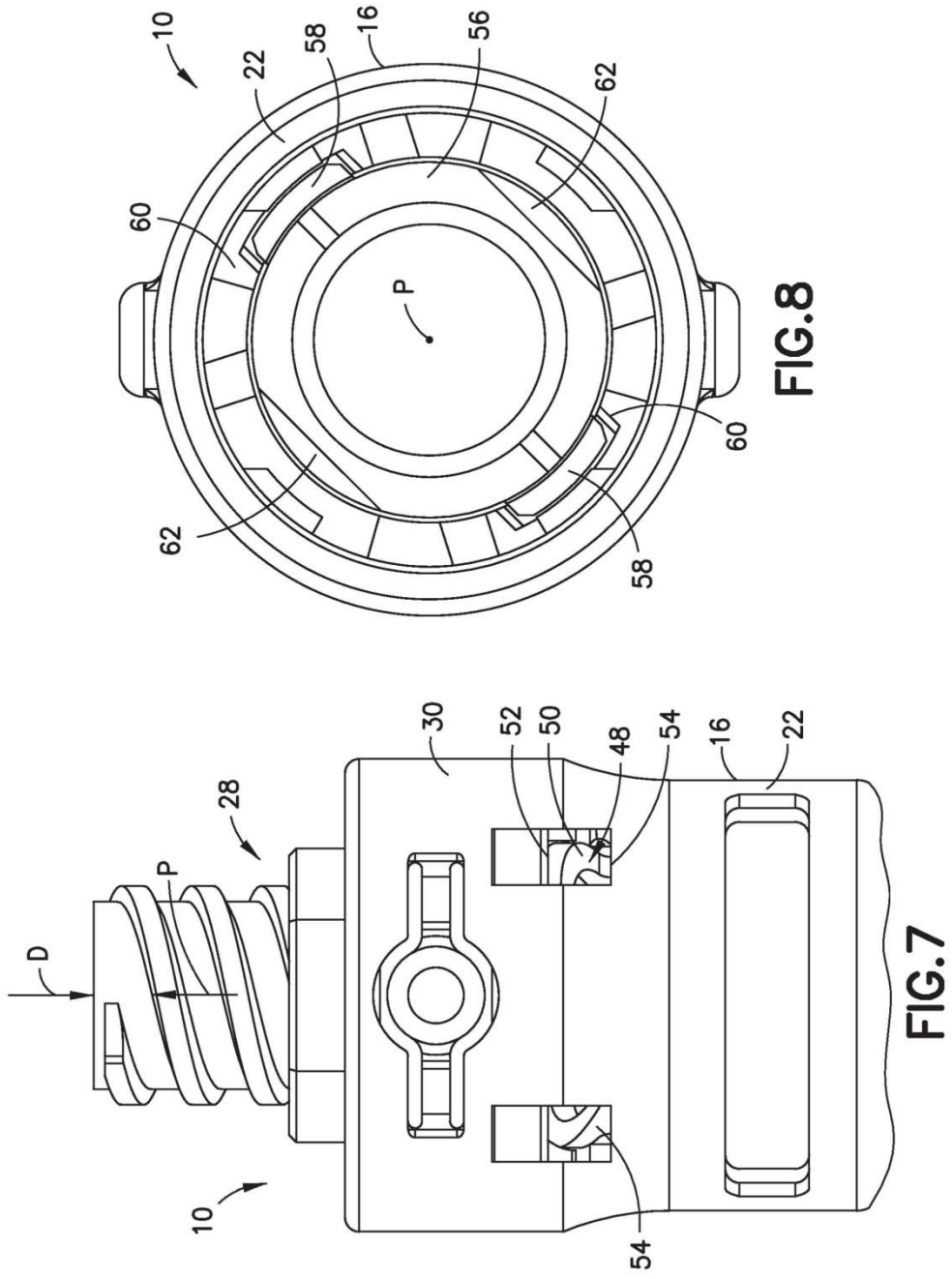


FIG. 6B



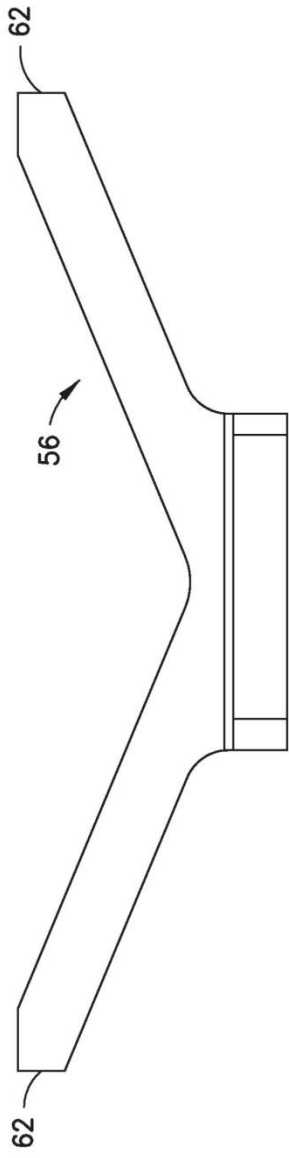


FIG. 9A

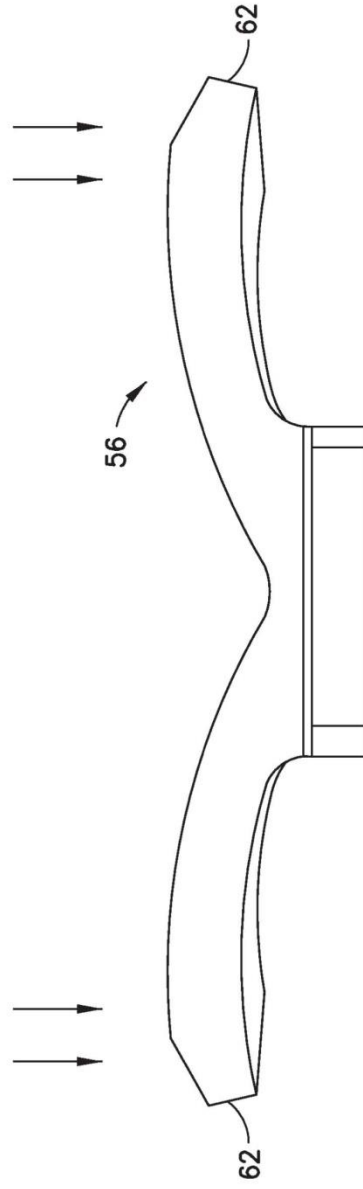


FIG. 9B

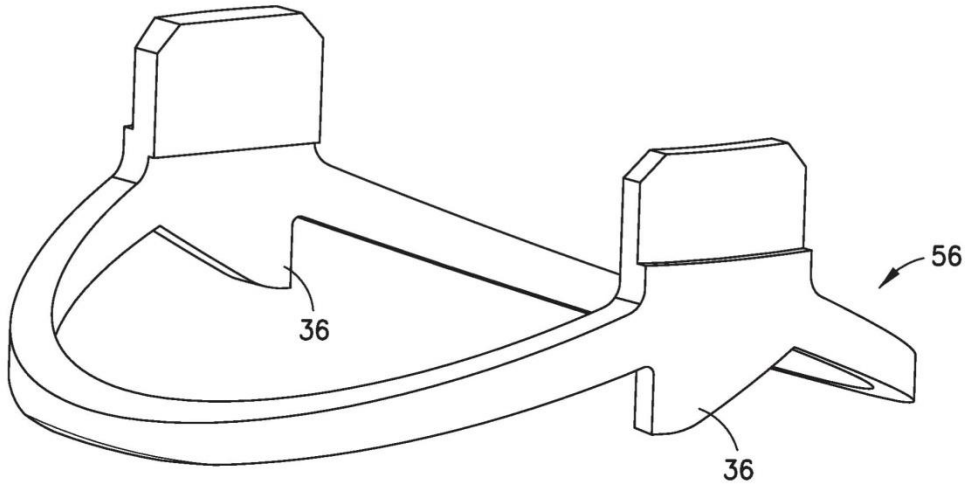


FIG. 10

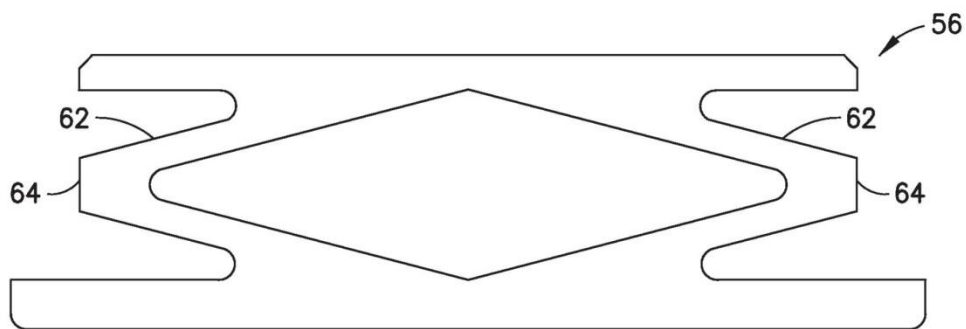


FIG. 11

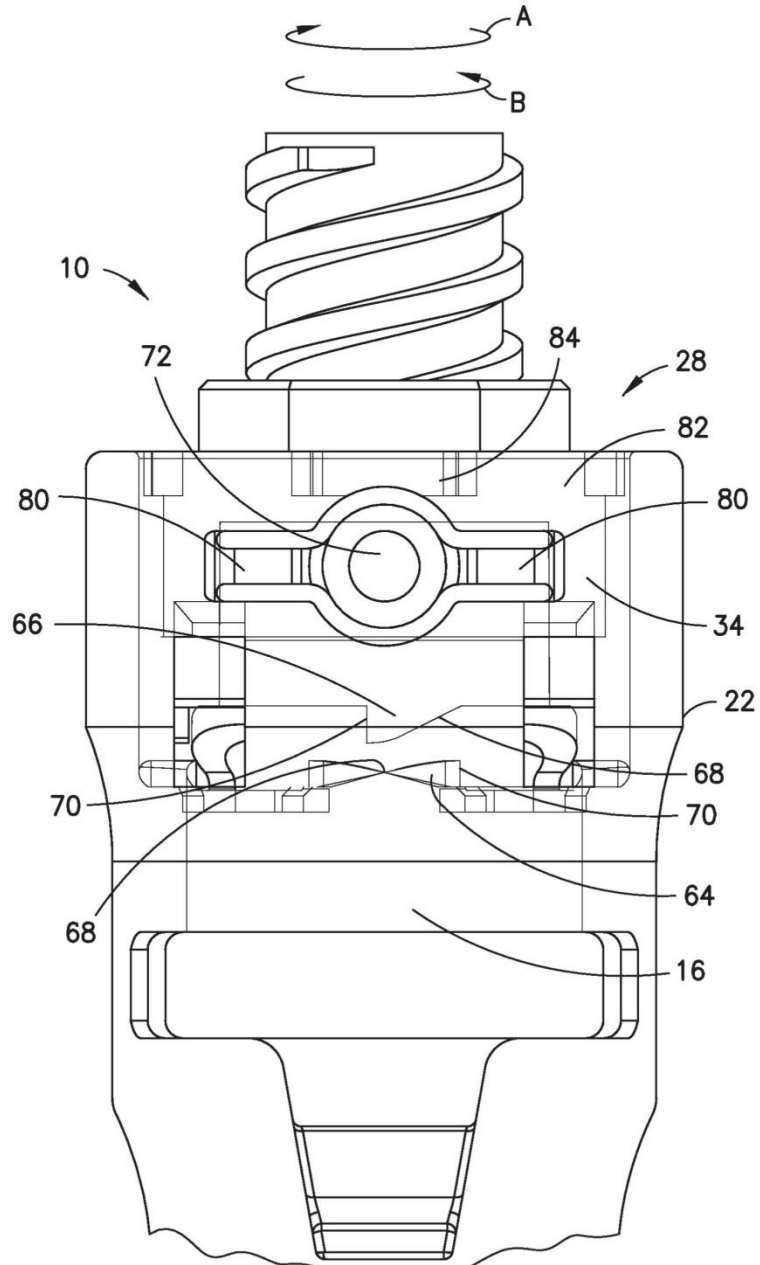


FIG.12

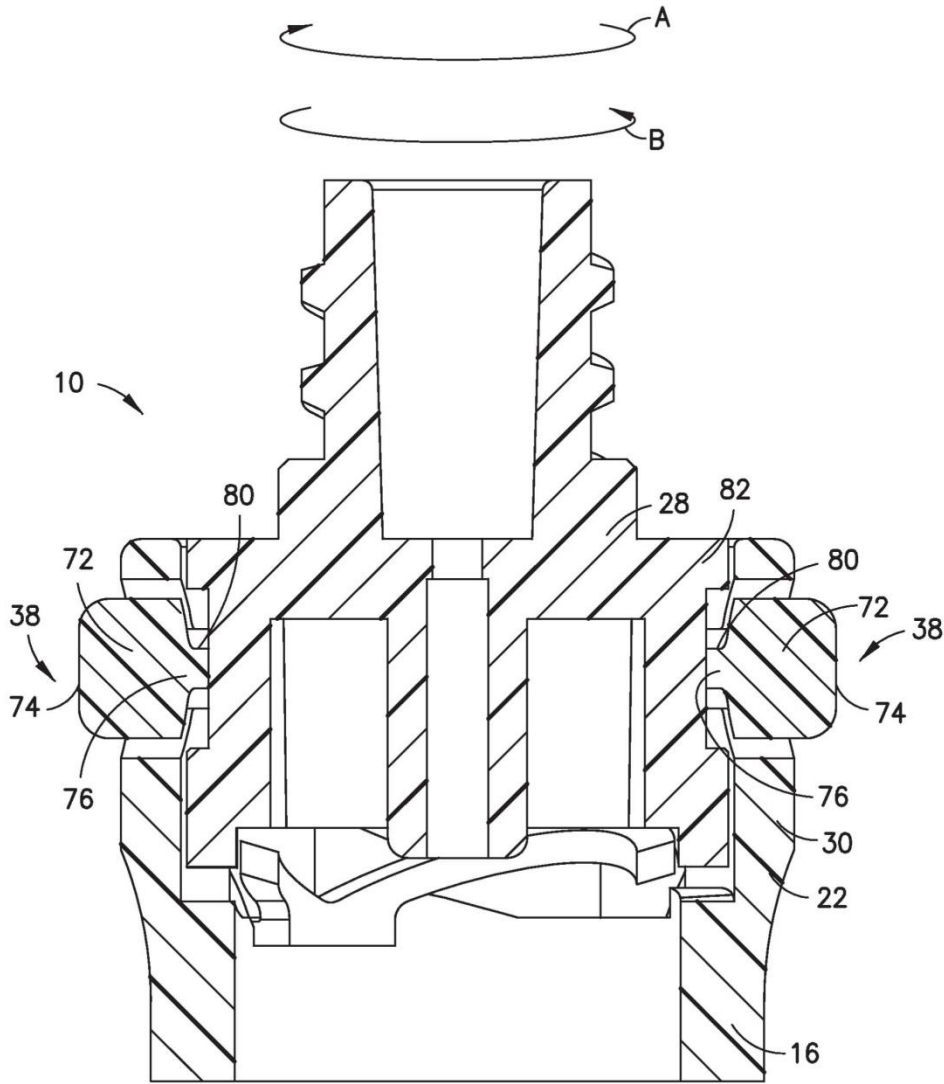


FIG.13

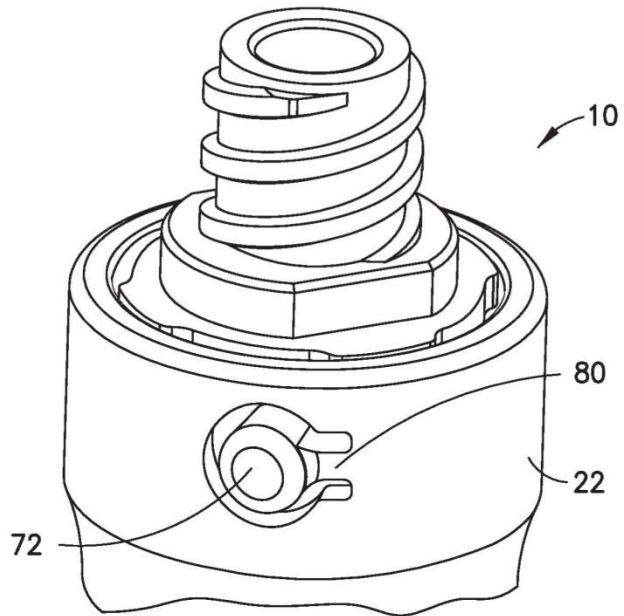


FIG. 14

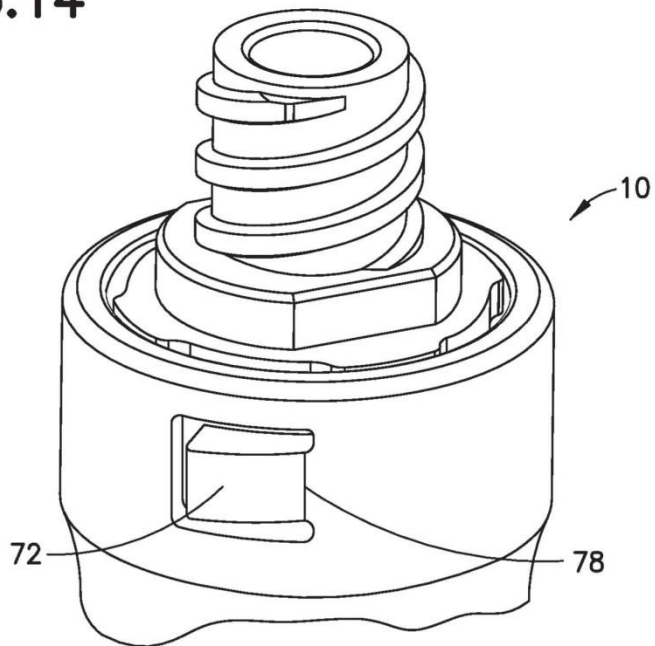


FIG. 15

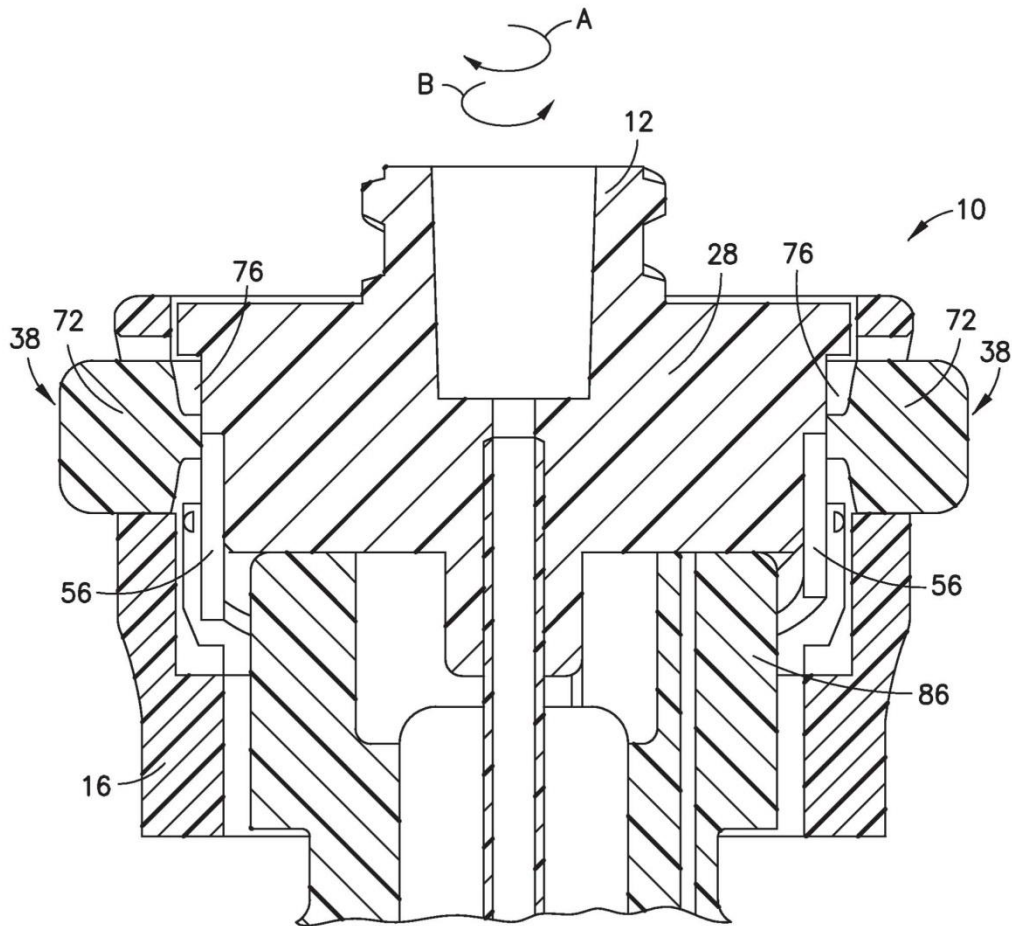


FIG. 16

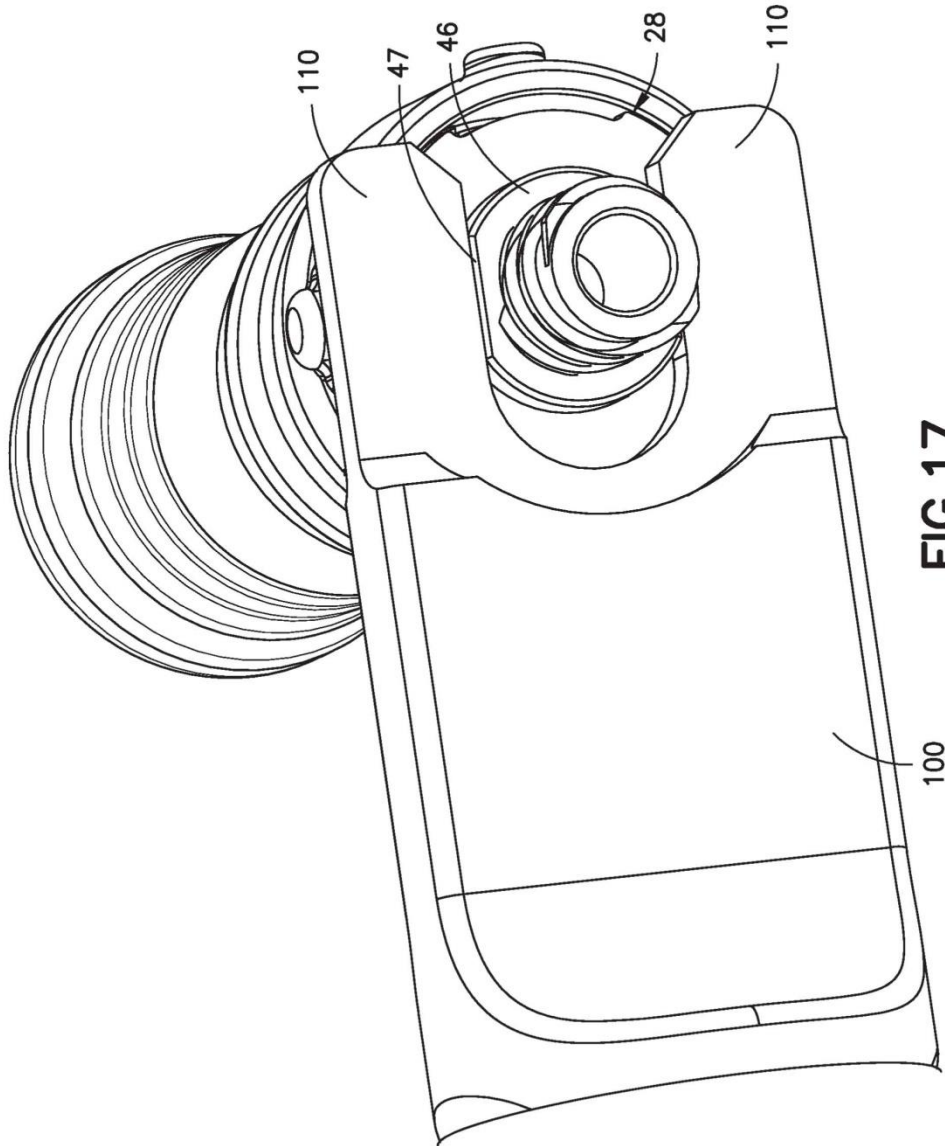


FIG.17

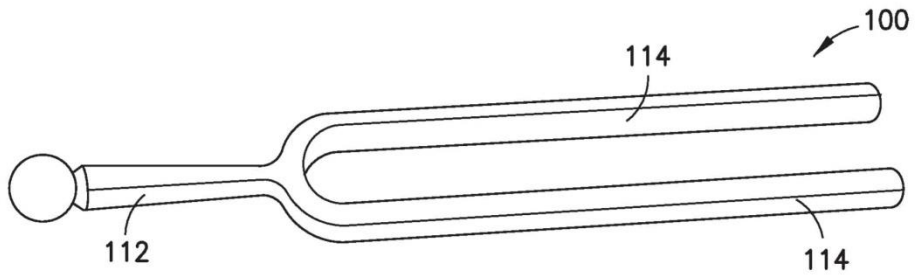


FIG. 18A

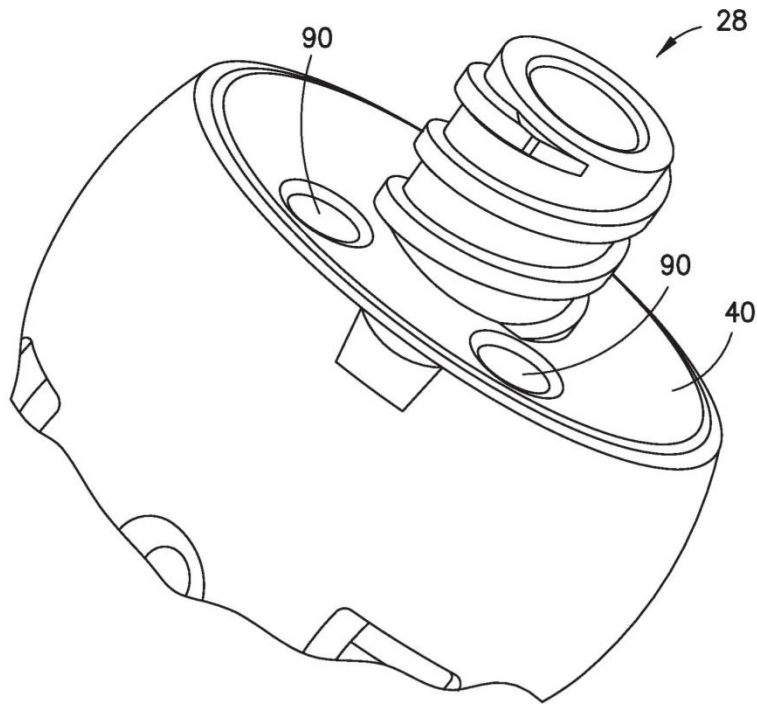


FIG. 18B

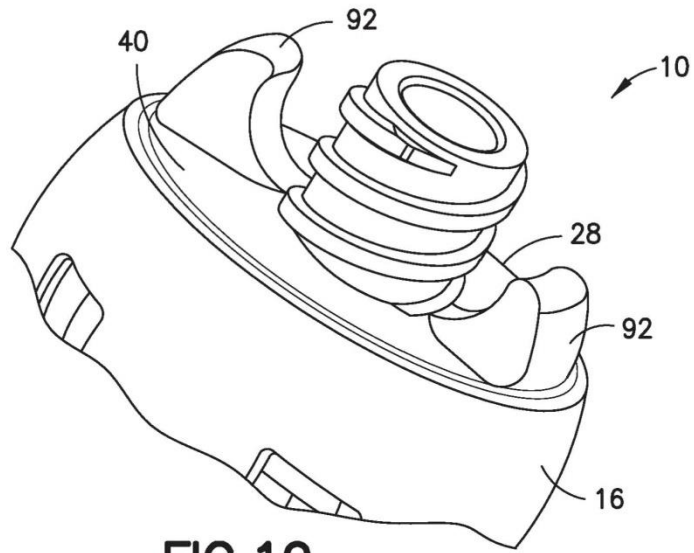


FIG. 19

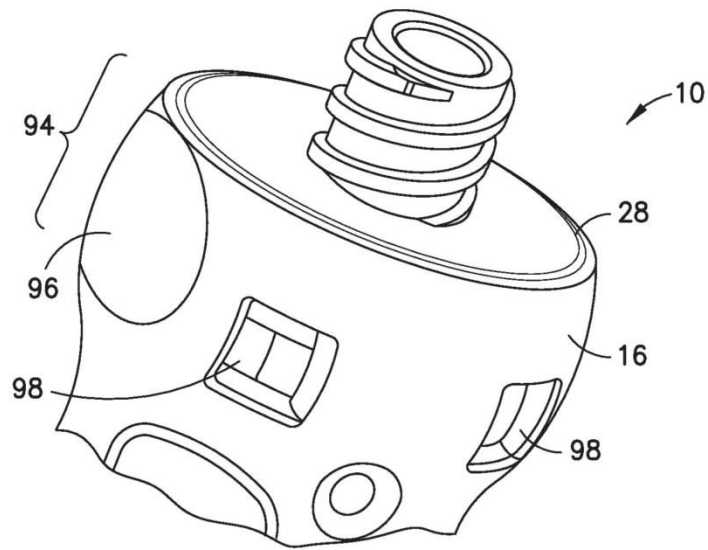


FIG. 20