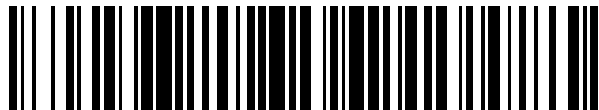


19



OFICINA ESPAÑOLA DE  
PATENTES Y MARCAS

ESPAÑA



11 Número de publicación: **2 690 563**

51 Int. Cl.:

<b>F25C 1/24</b>	(2008.01)
<b>F25C 5/00</b>	(2008.01)
<b>F25C 5/04</b>	(2006.01)
<b>F25D 23/12</b>	(2006.01)
<b>F25D 23/04</b>	(2006.01)
<b>F25C 1/14</b>	(2008.01)

12

TRADUCCIÓN DE PATENTE EUROPEA

T3

96 Fecha de presentación y número de la solicitud europea: **18.04.2007 E 14170942 (8)**

97 Fecha y número de publicación de la concesión europea: **25.07.2018 EP 2775237**

54 Título: **Refrigerador con un dispositivo de fabricación de hielo para refrigerador**

30 Prioridad:

**18.04.2006 KR 20060035107**  
**18.04.2006 KR 20060035110**  
**18.04.2006 KR 20060035122**

45 Fecha de publicación y mención en BOPI de la traducción de la patente:  
**21.11.2018**

73 Titular/es:

**LG ELECTRONICS INC. (100.0%)**  
**128, Yeoui-daero, Yeongdeungpo-gu**  
**Seoul 150-721, KR**

72 Inventor/es:

**KIM, MYUNG-SOO;**  
**PARK, YOO-MIN;**  
**KWON, OH-CHUL;**  
**KIM, JONG-GON;**  
**KOO, BON-YOUNG;**  
**GWAK, YOUNG-HOON y**  
**CHO, HYEON-PO**

74 Agente/Representante:

**ELZABURU, S.L.P**

**ES 2 690 563 T3**

Aviso: En el plazo de nueve meses a contar desde la fecha de publicación en el Boletín Europeo de Patentes, de la mención de concesión de la patente europea, cualquier persona podrá oponerse ante la Oficina Europea de Patentes a la patente concedida. La oposición deberá formularse por escrito y estar motivada; sólo se considerará como formulada una vez que se haya realizado el pago de la tasa de oposición (art. 99.1 del Convenio sobre Concesión de Patentes Europeas).

**DESCRIPCIÓN**

Refrigerador con un dispositivo de fabricación de hielo para refrigerador

5 [Campo técnico]

La presente invención se refiere a un refrigerador y, más particularmente, a un dispositivo de fabricación de hielo para un refrigerador que se instala en una cara posterior de una puerta para hacer hielo.

[Antecedentes de la técnica]

10 La Figura 1 ilustra una parte principal de un refrigerador dotado con un dispositivo de fabricación de hielo convencional.

Como se ilustra en la figura, una carcasa interior 12 está acoplada al interior de una carcasa exterior 11 que define la apariencia externa de un cuerpo principal de refrigerador 10. La carcasa interior 12 es para definir el interior del cuerpo principal 10 y una cámara de congelación 13 que es un espacio de almacenamiento está definida sustancialmente por la carcasa interior 12.

15 Proporcionada en un lado del cuerpo principal 10 está una puerta 15 para abrir o cerrar selectivamente la cámara de congelación 13. La puerta 15 está instalada en el cuerpo principal 10 para ser pivotable en un extremo de la misma de manera que el otro extremo de la misma se mueva en la dirección longitudinal. La puerta 15 incluye una puerta exterior 16 y un revestimiento de la puerta 17. La puerta exterior 16 define la apariencia externa delantera de la puerta 15. Además, el revestimiento de la puerta 17 define la apariencia externa de la cara posterior de la puerta 15.

20 Se proporciona una cubierta 19 dentro de la cámara de congelación 13. La cubierta 19 se coloca para estar separada por una distancia predeterminada del lado trasero de la cámara de congelación 13. Además, la cubierta 19 está formada con una pluralidad de agujeros de descarga de aire frío 19a a través de los cuales se descarga aire frío en la cámara de congelación 13.

25 Mientras tanto, una cámara de intercambio de calor 21 está formada entre el lado trasero de la cámara de congelación 13 y la cara posterior de la cubierta 19. La parte inferior de la cámara de intercambio de calor 21 está dotada con un evaporador (no mostrado) para generar aire frío. Además, la parte superior de la cámara de intercambio de calor 21 está dotada con un ventilador de soplado de aire 23 para descargar aire frío, el cual intercambié calor en el evaporador, a la cámara de congelación 13.

30 Una máquina de hielo 25 se proporciona en la parte superior del lado trasero de la cámara de congelación 13 que corresponde a la parte delantera del ventilador de soplado de aire 23. La máquina de hielo 25 se instala para extenderse de lado a lado en la parte superior de la cámara de congelación 13 adyacente a la cubierta 19. La máquina de hielo 25 sirve para hacer hielo y transferirlo a un banco de hielo 31, que se describirá más tarde.

35 Una carcasa de motor 29 está instalada en un lado de la cámara de congelación 13 por debajo de la máquina de hielo 25. Un motor de alimentación 27 para accionar una palanca de alimentación 31a a ser descrita más tarde se proporciona en la carcasa de motor 29.

40 El banco de hielo 31 se proporciona en la cámara de congelación 13 correspondiente al frontal de la carcasa de motor 29. El banco de hielo 31 sirve para transferir el hielo recibido desde la máquina de hielo 25 a un dispensador (no mostrado) y para permitir a un usuario sacar el hielo desde el exterior. Para este fin, la palanca de alimentación 31a accionada por el motor de alimentación 27 se proporciona en el banco de hielo 31. Un extremo de la palanca de alimentación 31a está conectado a un eje de accionamiento del motor de alimentación 27.

45 No obstante, el refrigerador convencional así configurado tiene los siguientes problemas.

50 Como se describió anteriormente, en la técnica anterior, la máquina de hielo 25 está instalada en el lado trasero de la cámara de congelación 13 para extenderse de lado a lado. Además, a fin de transferir el hielo hecho en la máquina de hielo 25 al dispensador, la carcasa de motor 29 y el banco de hielo 31 se proporcionan respectivamente en la cámara de congelación 13. Por lo tanto, hay una desventaja en que se reduce una capacidad de almacenamiento de la cámara de congelación 13 tanto como los volúmenes de la máquina de hielo 25, la carcasa de motor 29 y el banco de hielo 31.

55 Además, dado que la máquina de hielo 25 está instalada en la cámara de congelación 13, la máquina de hielo 25 hace hielo por medio de aire frío que circula en la cámara de congelación 13. Por lo tanto, en un proceso de fabricación de hielo en la máquina de hielo 25, el olor de otra comida almacenada en la cámara de congelación 13 puede penetrar el hielo.

60 El documento US 2005/241329 A1 describe un dispositivo de fabricación de hielo que comprende una puerta de congelador, un revestimiento, bandejas multipropósito, y una carcasa. La carcasa comprende una apertura lateral que recibe un almacén. El almacén mantiene las bandejas de cubitos de hielo y está dotado con uno o más pomos

de extracción de cubitos de hielo. La carcasa recibe un flujo de aire que sigue un camino generalmente hacia abajo hasta que alcanza un cajón de recogida de cubitos de hielo.

[Problema técnico]

5 La presente invención se concibe para resolver los problemas antes mencionados en la técnica anterior. Un objeto de la presente invención es proporcionar un dispositivo de fabricación de hielo para un refrigerador que está configurado para evitar la disminución de una capacidad de almacenamiento de un refrigerador.

10 Otro objeto de la presente invención es proporcionar un dispositivo de fabricación de hielo para un refrigerador que está configurado para minimizar el fenómeno de que olor de otra comida almacenada en el refrigerador penetre el hielo.

[Solución técnica]

15 Según un aspecto de la presente invención para lograr los objetos, se proporciona un refrigerador según la reivindicación 1.

20 El saliente de enclavamiento puede sobresalir desde un lado del lado delantero del espacio de instalación en una longitud predeterminada, y un nervio de enclavamiento se puede colocar en el rebaje de instalación del banco de hielo.

25 El dispositivo de fabricación de hielo además puede comprender un conducto de aire frío proporcionado para ser alargado en una dirección longitudinal en un techo del espacio de almacenamiento para suministrar a la máquina de hielo con una parte de aire frío suministrado al espacio de almacenamiento; y una tapa de la máquina de hielo instalada de manera desmontable en la cara posterior de la puerta para abrir y cerrar selectivamente la máquina de hielo.

30 Según un aspecto adicional, se proporciona un dispositivo de fabricación de hielo para un refrigerador, que comprende una máquina de hielo para fabricar hielo, que se proporciona en una cara posterior de una puerta para abrir o cerrar selectivamente un espacio de almacenamiento del refrigerador; y un conducto de aire frío proporcionado en un lado del espacio de almacenamiento para suministrar a la máquina de hielo con una parte de aire frío suministrado al espacio de almacenamiento, en donde se proporciona un material de aislamiento en el conducto de aire frío para evitar que el interior del conducto de aire frío se congele por el aire frío suministrado a la máquina de hielo.

35 Ambos extremos del conducto de aire frío se pueden dotar con una entrada de aire frío a través de la cual se introduce una parte de aire frío a ser suministrado al espacio de almacenamiento y una salida de aire frío a través de la cual se descarga aire frío a ser suministrado a la máquina de hielo, respectivamente y el material de aislamiento se puede proporcionar en el conducto de aire frío entre la entrada de aire frío y la salida de aire frío.

40 El material de aislamiento puede estar formado de un material de espuma de polietileno.

45 El dispositivo de fabricación de hielo además puede comprender además una tapa de la máquina de hielo instalada de manera desmontable en la cara posterior de la puerta para abrir y cerrar selectivamente la máquina de hielo; y un banco de hielo instalado de manera desmontable en la cara posterior de la puerta por debajo de la máquina de hielo para almacenar el hielo hecho en la máquina de hielo y transferir el hielo a un dispensador proporcionado en la puerta.

50 Según aún un aspecto adicional, se proporciona un dispositivo de fabricación de hielo para un refrigerador, que comprende una máquina de hielo para hacer hielo, que se proporciona en una cara posterior de una puerta para abrir o cerrar selectivamente un espacio de almacenamiento del refrigerador; una tapa de la máquina de hielo instalada de manera desmontable en la cara posterior de la puerta para abrir y cerrar selectivamente la máquina de hielo; un conducto de aire frío proporcionado en un lado del espacio de almacenamiento para suministrar la máquina de hielo con una parte de aire frío suministrado al espacio de almacenamiento; y un banco de hielo instalado de manera desmontable en la cara posterior de la puerta por debajo de la máquina de hielo para almacenar hielo hecho en la máquina de hielo y para transferir el hielo a un dispensador proporcionado en la puerta. Aquí, los rebajes de fijación están formados para ser abiertos hacia abajo en los exteriores de ambos lados de la tapa de la máquina de hielo y recibir los salientes de fijación proporcionados en posiciones correspondientes en lados opuestos de un par de escalones de soporte que sobresalen hacia atrás de ambos extremos laterales de la cara posterior de la puerta en una longitud predeterminada y están formados para ser alargados en una dirección arriba y abajo. Además, un gancho de fijación se proporciona además en un extremo inferior de una cara posterior de la tapa de la máquina de hielo adyacente a la cara posterior de la puerta, en donde el gancho de fijación se fija elásticamente a un escalón de conexión formado de tal manera que una parte de la cara posterior de la puerta sobresale hacia atrás en una longitud predeterminada para conectar lateralmente los extremos superiores de los escalones de soporte.

65 Se pueden proporcionar escalones de prevención de juego en extremos inferiores de ambos lados de la tapa de la máquina de hielo, en donde los escalones de prevención de juego se asientan en nervios de prevención de juego

proporcionados para ser alargados en una dirección horizontal en posiciones correspondientes de los lados opuestos de los escalones de soporte por debajo de los salientes de fijación.

5 Un material de aislamiento se puede proporcionar en el conducto de aire frío para evitar que el interior del conducto de aire frío se congele por el aire frío suministrado a la máquina de hielo.

10 Ambos extremos del conducto de aire frío se pueden dotar con una entrada de aire frío a través de la cual se introduce una parte de aire frío a ser suministrado al espacio de almacenamiento y una salida de aire frío a través de la cual se descarga aire frío a ser suministrado a la máquina de hielo, respectivamente y el material de aislamiento se puede proporcionar en el conducto de aire frío entre la entrada de aire frío y la salida de aire frío.

Una salida de aire frío auxiliar puede estar formada en un lado del conducto de aire frío de manera que una parte de aire frío en el conducto de aire frío se descargue en el espacio de almacenamiento a través de la misma.

15 El material de aislamiento puede estar formado de un material de espuma de polietileno.

20 Un medio de liberación de hielo para transferir hielo almacenado en el banco de hielo al dispensador y un medio de picado de hielo para picar el hielo se pueden proporcionar en un lado del banco de hielo, un conector de accionamiento rotado por un medio de accionamiento se puede proporcionar en un lado de la cara posterior de la puerta, un conector de enclavamiento para transmitir una fuerza de accionamiento del medio de accionamiento al medio de liberación de hielo y el medio de picado de hielo en cooperación con la rotación del conector de accionamiento se puede proporcionar en un lado de la cara posterior del banco de hielo y un par de salientes de enclavamiento que sobresalen del conector de accionamiento se pueden enganchar con nervios de enclavamiento formados en el conector de enclavamiento, de manera que el conector de accionamiento y el conector de enclavamiento cooperan uno con otro.

25 El conector de accionamiento se puede proporcionar de manera rotativa en un lado de un miembro de asentamiento que está montado en la cara posterior de la puerta y define un espacio de instalación en el que se pueden instalar la máquina de hielo y el banco de hielo, el conector de enclavamiento se puede proporcionar de manera rotativa en un rebaje de instalación formado cóncavamente en la cara posterior del banco de hielo y el nervio de enclavamiento se puede colocar en el rebaje de instalación.

[Efectos ventajosos]

35 Según el dispositivo de fabricación de hielo de la presente invención así configurado, hay ventajas en que una capacidad de almacenamiento de un refrigerador se puede usar en toda la extensión, el olor de comida se puede evitar que penetre el hielo en un proceso de fabricación de hielo, es posible mejorar la durabilidad de un producto y mantener un refrigerador limpio y es posible evitar la aparición de un fenómeno de que se dañe a un usuario por un producto.

40 [Descripción de los dibujos ]

La Figura 1 es una vista en sección lateral que ilustra una parte principal de un refrigerador dotado con un dispositivo de fabricación de hielo convencional.

45 La Figura 2 es una vista en perspectiva que ilustra un refrigerador que está dotado con una realización preferida de un dispositivo de fabricación de hielo para un refrigerador según la presente invención.

La Figura 3 es una vista en perspectiva de despiece que ilustra una parte importante de la realización mostrada en la Figura 2.

La Figura 4 es una vista en sección lateral que ilustra un conducto de aire frío que constituye la realización mostrada en la Figura 2.

50 La Figura 5 es una vista en perspectiva de despiece que ilustra otra parte importante de la realización mostrada en la Figura 2.

La Figura 6 es una vista en sección lateral que ilustra una tapa de la máquina de hielo que constituye la realización mostrada en la Figura 2.

La Figura 7 es una vista en planta que ilustra la cara inferior de un banco de hielo que constituye la realización mostrada en la Figura 2.

55 La Figura 8 es una vista en sección lateral que ilustra un proceso de fluido de aire frío y un proceso de alimentación de hielo en la realización mostrada en la Figura 2.

[Mejor modo]

60 En lo sucesivo, las realizaciones preferidas de un dispositivo de fabricación de hielo para un refrigerador según la presente invención se describirán en detalle con referencia a los dibujos anexos.

65 La Figura 2 ilustra un refrigerador que está dotado con una realización preferida de un dispositivo de fabricación de hielo para un refrigerador según la presente invención, la Figura 3 ilustra una parte importante de la realización mostrada en la Figura 2, la Figura 4 ilustra un conducto de aire frío que constituye la realización mostrada en la Figura 2, la Figura 5 ilustra otra parte importante de la realización mostrada en la Figura 2 y las Figura 6 y 7 ilustran una tapa de la máquina de hielo y un banco de hielo que constituyen la realización mostrada en la Figura 2.

5 Como se ilustra en las figuras, una cámara de congelación 121 y una cámara de refrigeración 129 se proporcionan en un cuerpo principal del refrigerador 100 de manera que están una al lado de la otra. Además, una carcasa exterior 111 define la apariencia externa del cuerpo principal 100. Una carcasa interior 113 que define el interior del cuerpo principal 100 está acoplada al interior de la carcasa exterior 111. Es decir, la cámara de congelación 121 y la cámara de refrigeración 129 están definidas por la carcasa interior 113.

10 Mientras tanto, una puerta de la cámara de congelación 131 y una puerta de la cámara de refrigeración 139 se proporcionan en el cuerpo principal 100. Cada una de la puerta de la cámara de congelación 131 y la puerta de la cámara de refrigeración 139 se instala para ser pivotable en un extremo de la misma de manera que un extremo delantero de la misma se mueva en la dirección longitudinal. La puerta de la cámara de congelación 131 y la puerta de la cámara de refrigeración 139 sirven para abrir o cerrar selectivamente la cámara de congelación 121 y la cámara de refrigeración 129, respectivamente.

15 Además, la puerta de la cámara de congelación 131 y la puerta de la cámara de refrigeración 139 se dotan con un dispensador 131a y una trampilla de compartimento de refrigerio 139a, respectivamente. El dispensador 131a es para permitir a un usuario sacar agua o hielo desde el exterior sin abrir la puerta de la cámara de congelación 131. La trampilla de compartimento de refrigerio 139a es para permitir a un usuario sacar una bebida desde el exterior sin abrir la puerta de la cámara de refrigeración 139.

20 Una cubierta 123 se proporciona en la cámara de congelación 121. En este momento, la cara posterior de la cubierta 123 está separada del lado trasero de la cámara de congelación 121 en una distancia predeterminada. Además, una cámara de intercambio de calor 124 (ver la Figura 8), en la que están instalados un evaporador (no mostrado), un ventilador de soplado de aire (no mostrado) y similares, se define entre el lado trasero de la cámara de congelación 121 y la cara posterior de la cubierta 123.

25 Mientras tanto, una pluralidad de agujeros de descarga de aire frío 123a y 123b están formados en la cubierta 123. Los agujeros de descarga de aire frío 123a y 123b son partes a través de las cuales el aire frío intercambia calor en el evaporador se descarga en la cámara de congelación 121 accionando el ventilador de soplado de aire. Los agujeros de descarga de aire frío 123a y 123b están formados en la cubierta 123 de manera que están separados vertical o lateralmente uno de otro.

30 Como se ilustra en la Figura 3 en detalle, un nervio de fijación 125 se proporciona en el lado delantero de la cubierta 123 por encima del agujero de descarga de aire frío 123a, que está colocado en la parte más alta de la cámara de congelación 121, entre los agujeros de descarga de aire frío 123a y 123b. El nervio de fijación 125 sobresale del lado delantero de la cubierta 123 en la dirección hacia delante y se proporciona para extenderse de lado a lado. En este momento, se prefiere que ambos extremos del nervio de fijación 125 sean redondos para ser inclinados hacia delante.

35 Mientras tanto, el techo de la cámara de congelación 121 está formado con un par de agujeros de fijación 126 y un rebaje de fijación 127. Los agujeros de fijación 126 y el rebaje de fijación 127 de la cámara de congelación 121 se proporcionan en el extremo delantero del techo de la cámara de congelación 121 que corresponde a la parte delantera del agujero de descarga de aire frío 123a y el nervio de fijación 125. En este momento, se prefiere que el rebaje de fijación 127 de la cámara de congelación 121 sea proporcionado entre los agujeros de fijación 126 de la cámara de congelación 121.

40 El techo de la cámara de congelación 121 está dotado con un conducto de aire frío 141. El conducto de aire frío 141 hace a una parte del aire frío descargado a través del agujero de descarga de aire frío 123a fluir hacia la cara posterior de la puerta de la cámara de congelación 131 y, de esta manera, sirve para suministrar sustancialmente el aire frío a una máquina de hielo 161, que se describirá más tarde.

45 Para este fin, el conducto de aire frío 141 está formado para extenderse en la dirección longitudinal y tener una sección transversal lateral de una forma de "U" con la parte superior abierta. Por lo tanto, un paso de flujo, en el que fluye sustancialmente aire frío suministrado a la máquina de hielo 161, está definido por el techo de la cámara de congelación 121 y el interior del conducto de aire frío 141.

50 Como se ilustra en la Figura 4, es preferido que la altura del conducto de aire frío 141 sea aumentada gradualmente desde el extremo delantero del mismo al extremo trasero del mismo. Es decir, el conducto de aire frío 141 está inclinado en una pendiente predeterminada hacia abajo de su extremo delantero a su extremo trasero. Además, la altura del extremo trasero del conducto de aire frío 141 es relativamente mayor que al menos la altura total del agujero de descarga de aire frío 123a.

55 El conducto de aire frío 141 está instalado en el techo de la cámara de congelación 121 para extenderse en la dirección longitudinal. En este momento, el extremo trasero del conducto de aire frío 141 se pone en contacto con el lado delantero de la cubierta 123 de manera que el agujero de descarga de aire frío 123a se coloque en el conducto

de aire frío. Además, el extremo delantero del conducto de aire frío 141 está colocado adyacente al extremo delantero del techo de la cámara de congelación 121.

5 Una entrada de aire frío 143 está formada en el extremo trasero del conducto de aire frío 141. La entrada de aire frío 143 sirve como entrada a través de la cual el aire frío descargado a través del agujero de descarga de aire frío 123a se introduce en el conducto de aire frío 141.

10 Además, una salida de aire frío 144 está formada en el extremo delantero del conducto de aire frío 141. La salida de aire frío 144 sirve como salida a través de la cual se descarga aire frío introducido en el conducto de aire frío 141 a través de la entrada de aire frío 143 para ser introducido en un agujero de introducción de aire frío 175 de una tapa de la máquina de hielo 171, que se describirá más tarde. No obstante, como se describió anteriormente, la altura del conducto de aire frío 141 se aumenta gradualmente desde su extremo delantero a su extremo trasero. Por lo tanto, la salida de aire frío 144 está inclinada hacia abajo hacia la parte delantera de la cámara de congelación 121.

15 Además, una salida de aire frío auxiliar 145 se proporciona en el extremo trasero del conducto de aire frío 141 adyacente a la entrada de aire frío 143. La salida de aire frío auxiliar 145 sirve para descargar una parte de aire frío, que se introduce en el conducto de aire frío 141 a través del agujero de descarga de aire frío 123a, en la cámara de congelación 121.

20 Mientras tanto, un nervio de soporte 146 se proporciona en el interior del extremo trasero del conducto de aire frío 141. El nervio de soporte 146 está formado en el extremo trasero del conducto de aire frío 141 para extenderse de lado a lado. Además, en un estado donde el conducto de aire frío 141 está instalado en el techo de la cámara de congelación 121, la parte inferior del nervio de soporte 146 está soportada en el lado superior del nervio de fijación 125.

25 Además, un par de protuberancias de fijación 147 se proporcionan en el interior del extremo delantero del conducto de aire frío 141 que corresponde a la parte delantera de la salida de aire frío 144. Las protuberancias de fijación 147 sobresalen hacia arriba desde el interior del extremo delantero del conducto de aire frío 141, de manera que los extremos delanteros de las protuberancias de fijación se ponen en contacto con el techo de la cámara de congelación 121. Las protuberancias de fijación 147 están separadas lateralmente unas de otras por una distancia predeterminada. Además, un agujero pasante 147a, a través del cual pasa un tornillo de fijación S1 para ser fijado al agujero de fijación 126 de la cámara de congelación 121, está formado en cada una de las protuberancias de fijación 147.

35 Un saliente de fijación 148 se proporciona en el interior del extremo delantero del conducto de aire frío 141 entre las protuberancias de fijación 147. El saliente de fijación 148 sobresale hacia arriba desde el interior del extremo delantero del conducto de aire frío 141. En este momento, el saliente de fijación 148 está formado más largo que la protuberancia de fijación 147 y de esta manera está insertado en el rebaje de fijación 127 de la cámara de congelación 121.

40 Un material de aislamiento 149 se proporciona en una superficie interior del conducto de aire frío 141. El material de aislamiento 149 se proporciona en la superficie interior del conducto de aire frío 141 entre la salida de aire frío 144 y la salida de aire frío auxiliar 145. El material de aislamiento 149 sirve para evitar un fenómeno en que el interior del conducto de aire frío 141 se congela por el aire frío que fluye en el conducto de aire frío 141 a través de la entrada de aire frío 143.

45 Es preferido que el material de aislamiento 149 esté formado de espuma de polietileno. Esto es para permitir al espesor del material de aislamiento 149 tener un espesor de 3 mm o menos, maximizando por ello la cantidad de aire frío que fluye a la máquina de hielo 161 a través del conducto de aire frío 141. No obstante, el material de aislamiento 149 no está limitado al mismo sino que puede estar formado de espuma de poliestireno general.

50 Mientras tanto, como se ilustra en la Figura 5 en detalle, una puerta exterior 133 define la apariencia externa delantera de la puerta de la cámara de congelación 131. Además, un revestimiento de la puerta 134 que define la apariencia externa trasera de la cámara de congelación 131 está acoplado al interior de la puerta exterior 133.

55 Además, los escalones de soporte 135 se proporcionan respectivamente en ambos extremos laterales de la cara posterior de la puerta de la cámara de congelación 131. Una parte del revestimiento de la puerta 134 sobresale hacia atrás en una longitud predeterminada, de manera que cada escalón de soporte 135 está formado para extenderse verticalmente. Una pluralidad de salientes de fijación 135a y 135b se proporcionan en sus posiciones correspondientes en las superficies laterales de los escalones de soporte 135 que se enfrentan entre sí.

60 Además, los nervios de prevención de juego 135c se proporcionan en lados opuestos de los escalones de soporte 135 que se enfrentan entre sí. Los nervios de prevención de juego 135c están colocados en posiciones correspondientes de manera que están separados hacia abajo por una distancia predeterminada del saliente de fijación 135b de los salientes de bloqueo 135a y 135b que se proporcionan en una parte relativamente superior del

65

escalón de soporte 135. Los nervios de prevención de juego 135c se proporcionan para ser alargados en una dirección horizontal en lados opuestos de los escalones de soporte 135.

Además, un escalón de asentamiento 136 se proporciona en la cara posterior de la cámara de congelación 131. El escalón de asentamiento 136 está formado de tal manera que una parte del revestimiento de la puerta 134 entre los escalones de soporte 135 sobresale hacia atrás en una longitud predeterminada. En este momento, el escalón de asentamiento 136 sobresale relativamente más largo que el escalón de soporte 135. Además, el escalón de asentamiento 136 se forma sustancialmente instalando el dispensador 131a.

Mientras tanto, un agujero de comunicación 136a se proporciona en el escalón de asentamiento 136. El agujero de comunicación 136a del escalón de asentamiento 136 está formado de tal manera que una parte del escalón de asentamiento 136 está cortado. El agujero de comunicación 136a del escalón de asentamiento 136 es para suministrar el hielo hecho en la máquina de hielo 161 al dispensador 131a. Además, un par de agujeros de fijación 136b están formados en el extremo delantero del escalón de asentamiento 136.

Además, la cara posterior de la puerta de la cámara de congelación 131 está dotada con un escalón de conexión 137. El escalón de conexión 137 está formado para extenderse de tal manera que una parte del revestimiento de la puerta 134 sobresale hacia atrás en una longitud predeterminada para conectar lateralmente los extremos superiores de los escalones de soporte 135.

Un miembro de asentamiento 151 se proporciona en la cara posterior de la puerta de la cámara de congelación 131. El miembro de asentamiento 151 está formado en forma de un poliedro con una parte abierta para tener un espacio de instalación predeterminado 151S proporcionado dentro del mismo. Es decir, el miembro de asentamiento 151 incluye una placa delantera 153 que define el lado delantero del espacio de instalación 151S, ambas placas laterales 155 que definen ambas superficies laterales del espacio de instalación 151S y una placa inferior 157 que define la superficie inferior del espacio de instalación 151S. La cara posterior de la placa delantera 153 se pone en contacto con la cara posterior de la puerta de la cámara de congelación 131 entre los escalones de soporte 135. Las superficies exteriores de ambas placas laterales 155 se ponen en contacto respectivamente con las superficies laterales de los escalones de soporte 135 que se enfrentan entre sí. Además, la parte inferior de la placa inferior 157 se pone en contacto con el lado superior del escalón de asentamiento 136.

El lado delantero del espacio de instalación 151S está dotado con guías de aire frío 153a. Las guías de aire frío 153a son para guiar una parte de aire frío, que se suministra a la máquina de hielo 161 por el conducto de aire frío 141, a un espacio entre el espacio de instalación 151S y la máquina de hielo 161. Las guías de aire frío 153a están configuradas en un par a ser proporcionado en la parte superior del lado delantero del espacio de instalación 151S para extenderse verticalmente y para estar separadas lateralmente unas de otras por una distancia predeterminada. En la realización ilustrada, las guías de aire frío 153a están formadas de tal manera que una parte de la placa delantera 153 que define el lado delantero del espacio de instalación 151S sobresale hacia delante.

Además, un par de agujeros de fijación 153b están formados en el lado delantero del espacio de instalación 151S. Es preferido que los agujeros de fijación 153b estén formados en la parte superior del lado delantero del espacio de instalación 151S que corresponde a un lado de la guía de aire frío 153a.

Además, un nervio de captura 153c se proporciona en el lado delantero del espacio de instalación 151S. El nervio de captura 153c está formado de tal manera que una parte de la placa delantera 153 sobresale hacia delante. En un estado donde está instalado un banco de hielo 181 a ser descrito más tarde en el espacio de instalación 151S, el nervio de captura 153c está colocado en una huella que está formada por el extremo superior del banco de hielo 181 tras la rotación del extremo superior del banco de hielo 181 alrededor del extremo inferior del mismo en la dirección en la que el extremo superior llega a estar separado del lado delantero del espacio de instalación 151S.

Aunque no se muestra, varios componentes para operar el dispensador 131a y el dispositivo de fabricación de hielo están instalados en un espacio entre la cara posterior de la puerta de la cámara de congelación 131 y la cara posterior del instrumento de asentamiento 151, es decir, la cara posterior de la placa delantera 153. En este espacio, se proporciona, por ejemplo, un motor (no mostrado) que proporciona una fuerza de accionamiento para uso en la alimentación y picado de hielo almacenado en el banco de hielo 181.

Además, un eje de motor Ma del motor penetra un lado de la parte inferior delantera del espacio de instalación 151S y está colocado dentro del espacio de instalación 151S. Además, un conector de accionamiento 154 está instalado en el eje de motor Ma. El conector de accionamiento 154 se acciona por el motor y de esta manera rota alrededor del eje de motor Ma.

El conector de accionamiento 154 está formado para tener una longitud predeterminada. Además, los salientes de enclavamiento 154a se proporcionan en ambos extremos de un lado del conector de accionamiento 154. El saliente de enclavamiento 154a está formado en forma de un cilindro que se extiende verticalmente desde un lado del conector de accionamiento 154 y sobresale en el espacio de instalación 153. Dado que el saliente de enclavamiento 154a está formado en forma cilíndrica como anteriormente, es posible evitar que el cuerpo de un usuario sea dañado

por los salientes de enclavamiento 154a incluso en tal estado donde el banco de hielo 181 está quitado del espacio de instalación 151S.

5 Mientras tanto, los rebajes de fijación 155a están formados en los exteriores de ambos lados del miembro de asentamiento 151 que corresponden a los exteriores de ambos lados del espacio de instalación 151S, respectivamente. El rebaje de fijación 155a del miembro de asentamiento 151 está formado en una forma de “U” aproximadamente abierta hacia abajo. El saliente de fijación 135a del escalón de soporte 135 se inserta en el rebaje de fijación 155a del miembro de asentamiento 151. Por lo tanto, si el miembro de asentamiento 151 se mueve hacia abajo desde la parte superior, el saliente de fijación 135a del escalón de soporte 135 se inserta en el rebaje de fijación 155a del miembro de asentamiento 151 y, de esta manera, el miembro de asentamiento 151 se fija al cuerpo posterior de la puerta de la cámara de congelación 131.

15 Un agujero de comunicación 157a se proporciona en el lado inferior del espacio de instalación 151S. El agujero de comunicación 157a del espacio de instalación 151S comunica con el agujero de comunicación 136a del escalón de asentamiento 136. Por lo tanto, el hielo que pasa a través del agujero de comunicación 157a del espacio de instalación 151S y el agujero de comunicación 136a del escalón de asentamiento 136 se saca al exterior a través del dispensador 131a. El agujero de comunicación 157a del espacio de instalación 151S está formado de tal manera que una parte de la placa inferior 157 que corresponde al lado inferior del espacio de instalación 151S está cortada.

20 Además, un par de agujeros pasantes 157b están formados en el extremo delantero del lado inferior del espacio de instalación 151S. El agujero pasante 157b del espacio de instalación 151S es un agujero a través del cual pasa un tornillo de fijación S2 a ser fijado al agujero de fijación 136b del escalón de asentamiento 136. Además, un par de salientes de captura 157c se proporcionan en el extremo delantero del lado inferior del espacio de instalación 151S. Cada uno de los salientes de captura 157c está formado de tal manera que una parte de la placa inferior 157 que corresponde al lado inferior del espacio de instalación 151S sobresale hacia arriba.

30 La máquina de hielo 161 se proporciona en la parte superior del espacio de instalación 151S. La máquina de hielo 161 sirve para hacer hielo a ser sacado al exterior a través del dispensador 131a. Un par de soportes de montaje 163 se proporcionan en un lado de la máquina de hielo 161. Cada uno de los soportes de montaje 163 está formado con un agujero pasante 163a. Un tornillo de fijación S3 que penetra el agujero pasante 163a de la máquina de hielo 161 está fijado al agujero de fijación 153b del espacio de instalación 151S, de manera que la máquina de hielo 161 está fijada al espacio de instalación 151S.

35 Mientras tanto, una tapa de la máquina de hielo 171 está instalada de manera desmontable en la parte superior del espacio de instalación 151S. La tapa de la máquina de hielo 171 sirve para abrir o cerrar selectivamente la máquina de hielo 161 y para permitir que el aire frío suministrado a través del conducto de aire frío 141 sea transferido a la máquina de hielo 161. Por lo tanto, en un estado donde la tapa de la máquina de hielo 171 está instalada en el espacio de instalación 151S, la máquina de hielo 161 está colocada sustancialmente en la tapa de la máquina de hielo 171.

40 La tapa de la máquina de hielo 171 está formada en forma de un poliedro que tiene el lado inferior abierto y un lado abierto adyacente a la cara posterior de la cámara de congelación 131. Además, los rebajes de fijación 173 están formados en los exteriores de ambas caras de la tapa de la máquina de hielo 171, respectivamente. El rebaje de fijación 173 de la tapa de la máquina de hielo 171 está formado en una forma de “U” abierta hacia abajo. El saliente de fijación 135b del escalón de soporte 135 se inserta en el rebaje de fijación 173 de la tapa de la máquina de hielo 171.

50 Además, como se ilustra en la Figura 6, un gancho de fijación 174 se proporciona en el lado trasero de la tapa de la máquina de hielo 171 que se pone en contacto con el lado delantero del espacio de instalación 151S. El gancho de fijación 174 está formado para tener una elasticidad predeterminada, de manera que la tapa de la máquina de hielo 171 esté fijada elásticamente al escalón de conexión 137 en un estado donde la tapa de la máquina de hielo 171 está instalada en el espacio de instalación 151S.

55 Mientras tanto, la altura de la tapa de la máquina de hielo 171 se aumenta gradualmente desde el extremo trasero de la misma adyacente a la cara posterior de la puerta de la cámara de congelación 131 hacia el extremo delantero de la misma. Por lo tanto, el lado superior de la tapa de la máquina de hielo 171 está inclinado hacia abajo en la misma pendiente que el conducto de aire frío 141 desde el extremo trasero del mismo adyacente a la cara posterior de la puerta de la cámara de congelación 131 hacia el extremo delantero del mismo. Es decir, el conducto de frío 141 y la tapa de la máquina de hielo 171 están formados para encajar uno con otro. Por consiguiente, en un estado donde la puerta de la cámara de congelación 131 cierra la cámara de congelación 121, el conducto de aire frío 141 y la tapa de la máquina de hielo 171 están colocados adyacentes uno al otro.

60 Un agujero de introducción de aire frío 175 está formado en el lado superior de la tapa de la máquina de hielo 171. El agujero de introducción de aire frío 175 sirve como una entrada en la que se introduce aire frío suministrado a través de la salida de aire frío 144 del conducto de aire frío 141. En un estado donde la puerta de la cámara de congelación 131 cierra la cámara de congelación 121, el agujero de introducción de aire frío 175 está formado en



una posición que comunica con la entrada de aire frío 143 para tener un tamaño y una forma que corresponde a la entrada de aire frío 143.

5 El agujero de introducción de aire frío 175 está dotado con una pluralidad de palas 176. Las palas 176 sirven para guiar aire frío, que se introduce a través del agujero de introducción de aire frío 175, a la máquina de hielo 161. Cada una de las palas 176 está inclinada en un ángulo predeterminado con respecto al eje vertical para guiar aire frío hacia la máquina de hielo 161 a lo largo de la ruta más corta. Por lo tanto, un ángulo de inclinación de la pala 176 varía dependiendo de una distancia desde la máquina de hielo 161 y una posición relativa a la misma.

10 Por ejemplo, entre las palas 176, la primera pala 176a más adyacente a la máquina de hielo 161 tiene un ángulo de inclinación de 45 grados con respecto al eje vertical. Además, entre las palas 176, la séptima pala 176g la más separada de la máquina de hielo 161 tiene un ángulo de inclinación de 70 grados con respecto al eje vertical. Mientras tanto, la segunda a sexta palas 176b, 176c, 176d, 176e y 176f colocadas entre la primera pala 176a y la séptima pala 176g respectivamente tienen ángulos de inclinación que se aumentan gradualmente entre 45 y 70  
15 grados con respecto al eje vertical a medida que llegan a estar más alejadas de la máquina de hielo 161. Es decir, la segunda a sexta palas 176b, 176c, 176d, 176e y 176f tienen ángulos de inclinación de 49, 53, 57, 61 y 65 grados con respecto al eje vertical, respectivamente.

20 Además, la tapa de la máquina de hielo 171 está dotada con una ventana de visión 177. La ventana de visión 177 de la tapa de la máquina de hielo 171 está formada de un material transparente o traslúcido. La ventana de visión 177 de la tapa de la máquina de hielo 171 es para ver el proceso de fabricación de hielo en la máquina de hielo 161 a simple vista en un estado donde un usuario no despega la tapa de la máquina de hielo 171.

25 Los escalones de prevención de juego 178 están formados en extremos inferiores de ambas superficies laterales de la tapa de la máquina de hielo 171. El escalón de prevención de juego 178 está colocado por debajo del rebaje de fijación 173 de la tapa de la máquina de hielo 171. Cuando la tapa de la máquina de hielo 171 está instalada en el espacio de instalación 151S, el escalón de prevención de juego 178 está asentado en el lado superior del nervio de prevención de juego 135c. De este modo, el saliente de fijación 135a está insertado en el rebaje de fijación 173 de la  
30 tapa de la máquina de hielo 171 y el escalón de prevención de juego 178 está asentado en el nervio de prevención de juego 135c, evitando por ello un fenómeno de que la tapa de la máquina de hielo 171 tenga juego parcialmente en una dirección arriba y abajo en un estado donde está instalada en el espacio de instalación 151S.

Con referencia a la Figura 5 de nuevo, el banco de hielo 181 está instalado de manera desmontable a la parte inferior del espacio de instalación 151S por debajo de la máquina de hielo 161 y la tapa de la máquina de hielo 171.  
35 El hielo hecho en la máquina de hielo 161 se almacena en el banco de hielo 181. Además, el banco de hielo 181 transfiere el hielo almacenado al dispensador 131a para permitir a un usuario sacar el hielo desde el exterior.

40 El banco de hielo 181 está formado en forma de un poliedro que tiene la misma sección transversal que la tapa de la máquina de hielo 171. Además, un espacio de almacenamiento 181S de una forma de tolva con una parte superior abierta se proporciona en el banco de hielo 181. El espacio de almacenamiento 181S almacena el hielo hecho en la máquina de hielo 161.

45 Como se ilustra en la Figura 7, una abertura de alimentación de hielo 183 se proporciona en la cara inferior del banco de hielo 181. La abertura de alimentación de hielo 183 sirve como una salida para transferir el hielo almacenado en el espacio de almacenamiento 181S al dispensador 131a. Es decir, el hielo almacenado en el espacio de almacenamiento 181S se transfiere al dispensador 131a a través de la abertura de alimentación de hielo 183, el agujero de comunicación 157a del espacio de instalación 151S y el agujero de comunicación 136a del escalón de asentamiento 136.

50 Mientras tanto, un medio de liberación de hielo para alimentar el hielo almacenado en el espacio de almacenamiento 181S al dispensador 131a a través de la abertura de alimentación de hielo 183 se proporciona en el banco de hielo 181. Además, un medio de picado de hielo para picar hielo, que se alimenta al dispensador 131a, según la selección del usuario se proporciona en el banco de hielo 181.

55 Además, un par de rebajes de captura 184 están formados en la cara inferior del banco de hielo 181. Los salientes de captura 157c se insertan respectivamente en los rebajes de captura 184. Por lo tanto, el banco de hielo 181 no se mueve inadvertidamente en la dirección longitudinal del espacio de instalación 151S en un estado donde el banco de hielo 181 está instalado en el espacio de instalación 151S.

60 Además, en un estado donde el banco de hielo 181 está instalado en el espacio de instalación 151S, la circunferencia extrema superior del banco de hielo 181 está separada por una distancia predeterminada desde la cara inferior de la máquina de hielo 161 y la circunferencia extrema inferior de la tapa de la máquina de hielo 171. En este momento, un hueco entre la circunferencia extrema inferior de la tapa de la máquina de hielo 171 y la cara inferior de la máquina de hielo 161 y la circunferencia extrema superior del banco de hielo 181 está diseñado para ser relativamente más pequeño que la altura del saliente de captura 157c. Además, el lado trasero del banco de  
65 hielo 181 está separado del lado delantero del espacio de instalación 151S por una distancia predeterminada.

5 Esto es para evitar que el banco de hielo 181 sea separado inadvertidamente del espacio de instalación 151S. Es decir, en un estado donde la máquina de hielo 161 y la tapa de la máquina de hielo 171 están instaladas en el espacio de instalación 151S, el banco de hielo 181 no se puede mover verticalmente. Además, dado que los salientes de captura 157c están insertados en los rebajes de captura 184, el banco de hielo 181 tampoco se puede mover en la dirección longitudinal o la dirección a izquierda y derecha.

10 Por lo tanto, a fin de despegar el banco de hielo 181 del espacio de instalación 151S, el banco de hielo 181 se mueve para ser inclinado hacia arriba en un estado donde el extremo superior del lado trasero del mismo se rota para ser adyacente al lado delantero del espacio de instalación 151S y, entonces, los salientes de captura 157c se separan de los rebajes de captura 184. En este momento, el banco de hielo 181 se mueve hasta que el extremo superior del lado trasero del mismo se pone en contacto con una parte del lado delantero del espacio de instalación 151S y, más específicamente, una parte adyacente a un borde definido por el extremo trasero de la cara inferior de la máquina de hielo 161 y el lado delantero del espacio de instalación 151S. Además, el banco de hielo 181 se mueve horizontalmente para ser separado del lado delantero del espacio de instalación 151S, por lo cual el banco de hielo 181 se puede despegar del espacio de instalación 151S. Además, el banco de hielo 181 se puede instalar en el espacio de instalación 151S en orden inverso.

20 Una parte redonda 185 se proporciona en el extremo inferior del lado trasero del banco de hielo 181. La parte redonda 185 hace al banco de hielo 181 ser rotado fácilmente alrededor del extremo trasero del mismo en la dirección en la que el extremo superior del lado trasero del banco de hielo 181 llega a ser adyacente al lado delantero del espacio de instalación 151S de manera que el banco de hielo 181 se monta a o despega del espacio de instalación 151S.

25 Mientras tanto, se puede generar un impacto en el proceso de rotación de la puerta de la cámara de congelación 131. No obstante, dado que el extremo inferior del banco de hielo 181 está restringido de moverse debido al saliente de captura 157c y el rebaje de captura 184, el banco de hielo 181 se rota alrededor del extremo inferior del mismo. Es decir, el banco de hielo 181 se rota alrededor del extremo inferior del mismo en la dirección en la que el extremo superior del banco de hielo 181 llega a ser adyacente a o estar separado del lado delantero del espacio de instalación 151S.

35 No obstante, el banco de hielo 181 se instala de manera que el lado trasero del mismo esté separado del lado delantero del espacio de instalación 151S por una distancia predeterminada. Por lo tanto, en el proceso de rotación de la puerta de la cámara de congelación 131, aunque el banco de hielo 181 se rota alrededor del extremo inferior del mismo en la dirección en la que el extremo superior del mismo llega a estar adyacente al lado delantero del espacio de instalación 151S, el banco de hielo 181 no se despega del espacio de instalación 151S.

40 Además, el extremo superior del lado trasero del banco de hielo 181 se coloca adyacente al nervio de captura 153c. Por lo tanto, aunque el banco de hielo 181 se rota alrededor del extremo inferior del mismo en la dirección en la que el extremo superior del mismo llega a estar separado del lado delantero del espacio de instalación 151S, el extremo superior del lado trasero del banco de hielo 181 se captura al nervio de captura 153c y, de esta manera, el banco de hielo 181 no se despega del espacio de instalación 151S inadvertidamente.

45 Además, el banco de hielo 181 está dotado con una ventana de visión 187. La ventana de visión 187 del banco de hielo 181 está formada de un material transparente o traslúcido como la ventana de visión 177. Además, un usuario puede identificar una cantidad del hielo almacenado en el espacio de almacenamiento 181S a través de la ventana de visión 187 de la tapa de la máquina de hielo 171.

50 Mientras tanto, un rebaje de instalación 188 está formado en la parte inferior del lado trasero del banco de hielo 181. El rebaje de instalación 188 del banco de hielo 181 está formado en una posición que corresponde al conector de accionamiento 154. El rebaje de instalación 188 del banco de hielo 181 está formado para ser rebajado hacia dentro de manera que una parte del lado trasero del banco de hielo 181 tiene una sección transversal circular.

55 Un extremo de un eje de rotación A está colocado en el rebaje de instalación 188 del banco de hielo 181. El otro extremo del eje de rotación A se extiende en el banco de hielo 181. Además, el medio de liberación de hielo y el medio de picado de hielo están acoplados al eje de rotación A que se extiende en el banco de hielo 181. Por lo tanto, si se rota el eje de rotación A, el medio de liberación de hielo y el medio de picado de hielo se operan de manera que el hielo almacenado en el espacio de almacenamiento 181S se alimenta al dispensador 131a o se pica.

60 Además, un conector de enclavamiento 189 está instalado en el rebaje de instalación 188 del banco de hielo 181. El conector de enclavamiento 189 está instalado para que se pueda rotar alrededor del eje de rotación A. El conector de enclavamiento 189 está formado en forma de un cilindro que tiene un diámetro relativamente más pequeño que la dimensión del rebaje de instalación 188 del banco de hielo 181.

65 Un par de nervios de enclavamiento 189a se proporciona en una superficie circular interior del conector de enclavamiento 189. Los nervios de enclavamiento 189a sobresalen de ambos lados de la superficie circular interior

del conector de enclavamiento 189 en una longitud predeterminada en una dirección en la que se enfrentan entre sí. Por lo tanto, el nervio de enclavamiento 189a se coloca sustancialmente en el rebaje de instalación 188 del banco de hielo 181. En un estado donde el banco de hielo 181 está instalado en la parte inferior del espacio de instalación 151S, el nervio de enclavamiento 189a se engancha con el saliente de enclavamiento 154a y de esta manera sirve para rotar el conector de enclavamiento 189 en cooperación con la rotación del conector de accionamiento 154.

En lo sucesivo, la operación de un dispositivo de fabricación de hielo para un refrigerador según la realización preferida de la presente invención se describirá en detalle con referencia a los dibujos anexos.

La Figura 8 ilustra un proceso de flujo de aire frío y un proceso de alimentación de hielo en la realización preferida del dispositivo de fabricación de hielo para un refrigerador según la presente invención.

Como se ilustra en la figura, cuando se acciona el ventilador de soplado de aire, el aire frío, que intercambié calor en el evaporador proporcionado en la cámara de intercambio de calor 124, se descarga en la cámara de congelación 121 a través de los agujeros de descarga de aire frío 123a y 123b. Entonces, el aire frío descargado a través de uno, por ejemplo, el agujero de descarga de aire frío 123a, de los agujeros de descarga de aire frío 123a y 123b se introduce en el conducto de aire frío 141 a través de la entrada de aire frío 143.

Una parte del aire frío introducido en el conducto de aire frío 141 se suministra en la cámara de congelación 121 a través de la salida de aire frío auxiliar 145. Entonces, el aire frío restante introducido en el conducto de aire frío 141 se descarga a través de la salida de aire frío 144 y entonces se suministra a la máquina de hielo 161 colocada en la tapa de la máquina de hielo 171 a través del agujero de introducción de aire frío 175.

Mientras tanto, el material de aislamiento 149 se proporciona en el conducto de aire frío 141. Por lo tanto, mientras que el aire frío introducido en el conducto de aire frío 141 a través de la entrada de aire frío 143 se descarga a través de la salida de aire frío 144 y la salida de aire frío auxiliar 145, es posible minimizar un fenómeno de que ocurra una congelación en el conducto de aire frío 141.

En un estado donde la cámara de congelación 121 está cerrada por la puerta de la cámara de congelación 131, el conducto de aire frío 141 y la tapa de la máquina de hielo 171 encajan uno con otro en forma. Por lo tanto, se minimiza el fenómeno de que el aire frío introducido en el agujero de introducción de aire frío 175 a través de la salida de aire frío 144 fluya fuera al exterior, es decir, al interior de la cámara de congelación 121. Además, el aire frío suministrado a la máquina de hielo 161 a través del agujero de introducción de aire frío 175 se guía a lo largo de la ruta más corta por las palas 176. Por lo tanto, el aire frío se guía para ser suministrado a la máquina de hielo 161 más eficientemente por las palas 176.

Además, una parte del aire frío guiado por las palas 176 fluye a través de un espacio entre el lado delantero del espacio de instalación 151S y la máquina de hielo 161 por las guías de aire frío 153a y, entonces, se suministra a la máquina de hielo 161. Por lo tanto, el aire frío también se suministra suavemente a un lado de la máquina de hielo 161 que corresponde al lado opuesto al agujero de introducción de aire frío 175.

Mientras tanto, el hielo hecho en la máquina de hielo 161 se almacena en el espacio de almacenamiento 181S del banco de hielo 181. Entonces, el hielo se dispensa al exterior a través del dispensador 131a por la manipulación de un usuario. En este momento, el hielo se puede picar en trozos que tienen un tamaño predeterminado según la selección del usuario.

Más específicamente, cuando el eje de motor Ma se rota por medio de accionamiento del motor, se rota el conector de accionamiento 154. Además, cuando se rota el conector de accionamiento 154, el conector de enclavamiento 189 del cual el nervio de enclavamiento 189a se engancha con el saliente de enclavamiento 154a del conector de accionamiento 154 también se rota en cooperación con la rotación del conector de accionamiento. Por lo tanto, se rota el eje de rotación A que está acoplado al conector de enclavamiento 189.

Además, cuando se rota el eje de rotación A, se operan el medio de liberación de hielo y el medio de picado de hielo. Por lo tanto, el hielo almacenado en el espacio de almacenamiento 181S se saca al exterior a través del dispensador 131a en un estado hecho o picado.

[Aplicabilidad industrial]

Según el dispositivo de fabricación de hielo para un refrigerador de la presente invención así configurado, se pueden esperar las siguientes ventajas.

Primero, en la presente invención, la máquina de hielo está instalada en la cara posterior de la puerta de la cámara de congelación. Por lo tanto, es posible evitar el fenómeno de que se disminuya una capacidad de almacenamiento de un espacio de almacenamiento de un refrigerador, más particularmente, una cámara de congelación, almacenando por ello mucha más comida en la cámara de congelación.

Además, según la presente invención, en un estado donde la máquina de hielo está cubierta con la tapa de la máquina de hielo, una parte del aire frío suministrado a la cámara de congelación se suministra por el conducto de aire frío, haciendo por ello hielo. Por lo tanto, en el proceso de hacer hielo en la máquina de hielo, es posible minimizar el fenómeno de que olor de otra comida almacenada en la cámara de congelación penetre el hielo, por lo cual es posible hacer hielo más higiénicamente.

Además, según la presente invención, el banco de hielo que almacena el hielo hecho en la máquina de hielo y que transfiere el hielo al dispensador también está instalado en la cara posterior de la puerta de la cámara de congelación. Por lo tanto, es posible minimizar el fenómeno de que el olor de otra comida penetre el hielo en un estado donde el hielo está almacenado en el banco de hielo y al mismo tiempo reducir el tiempo requerido para suministrar hielo a través del dispensador.

Además, según la presente invención, el saliente de fijación de la puerta de la cámara de congelación está insertado en el rebaje de fijación de la tapa de la máquina de hielo y el escalón de prevención de juego de la tapa de la máquina de hielo está asentado en el nervio de prevención de juego de la puerta de la cámara de congelación, evitando por ello un fenómeno de que la máquina de hielo tenga juego parcialmente en la dirección arriba y abajo en un estado donde está instalada en la cara posterior de la puerta de la cámara de congelación. Por lo tanto, es posible evitar un fenómeno de que la máquina de hielo y la tapa de la máquina de hielo se dañen debido a colisión, mejorando por ello la durabilidad del producto.

Además, según la presente invención, el saliente de enclavamiento en forma de un cilindro se proporciona en el conector de accionamiento que está instalado en la cara posterior de la puerta para transmitir una fuerza de accionamiento al medio de liberación de hielo y al medio de picado de hielo proporcionados en el banco de hielo. Por lo tanto, incluso aunque el banco de hielo se quite de la cara posterior de la puerta, es posible evitar que un usuario sea dañado por el saliente de enclavamiento, provocando un uso más seguro del producto.

Además, según la presente invención, el material de aislamiento se proporciona en el conducto de aire frío. Por lo tanto, mientras que se suministra aire frío a la máquina de hielo por el conducto de aire frío, es posible minimizar un fenómeno de que ocurra una congelación en el conducto de aire frío y, de esta manera, es posible usar un refrigerador más limpiamente.

**REIVINDICACIONES**

1. Un refrigerador que tiene un dispositivo de fabricación de hielo, que comprende:

- 5 un cuerpo principal (100) que tiene un espacio de almacenamiento;  
 una puerta (131) para abrir o cerrar selectivamente el espacio de almacenamiento;  
 un par de escalones de soporte (135) que sobresalen hacia atrás de ambos extremos laterales de una cara posterior de la puerta en una longitud predeterminada y formados para ser alargados en una dirección arriba y abajo;
- 10 un escalón de asentamiento (136) formado para ser alargado en una dirección de izquierda a derecha de tal manera que una parte de la cara posterior de la puerta entre los escalones de soporte sobresale hacia atrás en una longitud predeterminada;  
 un dispensador (131a) proporcionado en la puerta;
- 15 una máquina de hielo (161) para hacer hielo, la máquina de hielo que se proporciona en la cara posterior de la puerta (131) para abrir y cerrar selectivamente el espacio de almacenamiento;  
 un banco de hielo (181) instalado de manera desmontable en la cara posterior de la puerta por debajo de la máquina de hielo para almacenar hielo hecho en la máquina de hielo, el banco de hielo que tiene:
- 20 un medio de liberación de hielo para transferir el hielo al dispensador; y  
 un medio de picado de hielo para picar el hielo;
- un miembro de asentamiento (151) instalado en un espacio que se define por la cara posterior de la puerta, el par de escalones de soporte y el escalón de asentamiento, el miembro de asentamiento que tiene un espacio de instalación (151S) en el que están instalados la máquina de hielo y el banco de hielo;
- 25 un conector de accionamiento (154) proporcionado en un lado de la cara posterior de la puerta y girado por un medio de accionamiento para proporcionar una fuerza de accionamiento para uso en la operación del medio de liberación de hielo y el medio de picado de hielo; y  
 un conector de enclavamiento (189) proporcionado en un lado de una cara posterior del banco de hielo y rotado en cooperación con la rotación del conector de accionamiento para transmitir la fuerza de accionamiento del medio de accionamiento al medio de liberación de hielo y al medio de picado de hielo,
- 30 en donde un par de salientes de enclavamiento (154a) que sobresalen desde la cara posterior de la puerta se proporcionan en el conector de accionamiento, y un par de nervios de enclavamiento (189a) enganchados respectivamente con los salientes de enclavamiento se proporcionan en el conector de enclavamiento, por lo cual tras la rotación del conector de accionamiento, el conector de enclavamiento se rota por los salientes de enclavamiento y los nervios de enclavamiento que se enganchan unos con otros,
- 35 en donde el medio de accionamiento es un motor de accionamiento instalado entre la cara posterior de la puerta y el miembro de asentamiento, y el conector de accionamiento y el conector de enclavamiento están instalados de manera rotativa en los rebajes de instalación formados en un lado de un lado delantero del espacio de instalación y un lado trasero del banco de hielo,
- 40 en donde un eje de motor (Ma) del motor de accionamiento penetra en un lado del lado delantero del espacio de instalación y colocado en el espacio de instalación,  
 en donde un conector de accionamiento está instalado en el eje de motor y se acciona por el motor de accionamiento y de esta manera rota alrededor del eje de motor,  
 en donde el miembro de motor incluye:
- 45 una placa delantera (153) que define un lado delantero del espacio de instalación;  
 ambas placas laterales (155) que definen ambas superficies laterales del espacio de instalación; y  
 una placa inferior (157) que define una superficie inferior del espacio de instalación,  
 en donde una cara posterior de la placa delantera se pone en contacto con la cara posterior de la
- 50 puerta entre los escalones de soporte,  
 en donde las superficies exteriores de ambas placas laterales se ponen en contacto respectivamente con las superficies laterales de los escalones de soporte que se enfrentan entre sí,  
 en donde una cara inferior de la placa inferior se pone en contacto con un lado superior del escalón de asentamiento,
- 55 en donde un nervio de captura (153c) se proporciona en el lado delantero del espacio de instalación, y está formado de tal manera que una parte de la placa delantera sobresale hacia delante.

2. El refrigerador de la reivindicación 1, en donde el cuerpo principal está dotado con una cámara de congelación (121) y una cámara de refrigeración (127), y la cámara de congelación (121) se define como el espacio de almacenamiento,  
 y en donde la puerta incluye una puerta de cámara de congelación (131) para abrir y cerrar la cámara de congelación, y una puerta de cámara de refrigeración.

3. El refrigerador de la reivindicación 1 o 2, que comprende además un escalón de conexión (137) formado de tal manera que una parte de la cara posterior de la puerta sobresale hacia atrás en una determinada longitud para conectar lateralmente los extremos superiores de los escalones de soporte.

4. El refrigerador de cualquiera de las reivindicaciones 1 a 3, que comprende además:

5 un par de salientes de captura (157c) proporcionados en un extremo delantero del lado inferior del espacio de instalación y formados de tal manera que una parte de la placa inferior (157) sobresale hacia arriba; y un par de rebajes de captura (184) formados en una cara inferior del banco de hielo, en donde el par de salientes de captura se insertan en los rebajes de captura (184), para evitar que el banco de hielo se mueva inadvertidamente en una dirección longitudinal del espacio de instalación en un estado donde el banco de hielo está instalado en el espacio de instalación.

10 5. El refrigerador de la reivindicación 4, en donde un hueco entre una cara inferior de la máquina de hielo (161) y un extremo superior del banco de hielo (181) está diseñado para ser relativamente más pequeño que la altura del saliente de captura (157c).

15 6. El refrigerador de cualquiera de las reivindicaciones 1 a 5, en donde el saliente de enclavamiento sobresale desde un lado del lado delantero del espacio de instalación en una longitud predeterminada, y el nervio de enclavamiento está colocado en el rebaje de instalación (188) del banco de hielo.

20 7. El refrigerador de cualquiera de las reivindicaciones 1 a 6, en donde se proporciona un eje de rotación (A), del cual un extremo está colocado en el rebaje de instalación (188) y el otro extremo se extiende en el banco de hielo (181), y que se acopla a un medio de liberación de hielo y un medio de picado de hielo, en donde, cuando se rota el eje de rotación (A), los medios de liberación de hielo y los medios de picado de hielo se operan de modo que el hielo almacenado en el espacio de almacenamiento (181S) se alimenta al dispensador (131a) o se pica.

25

Figura 1

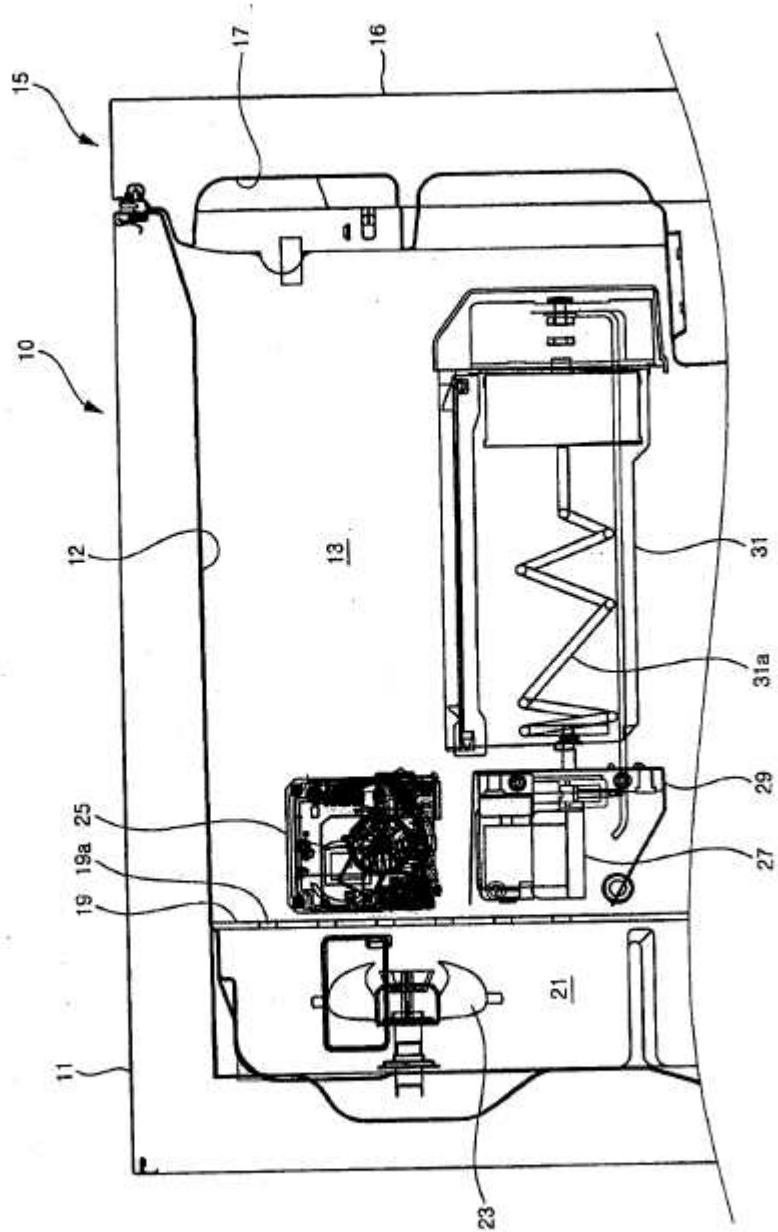


Figura 2

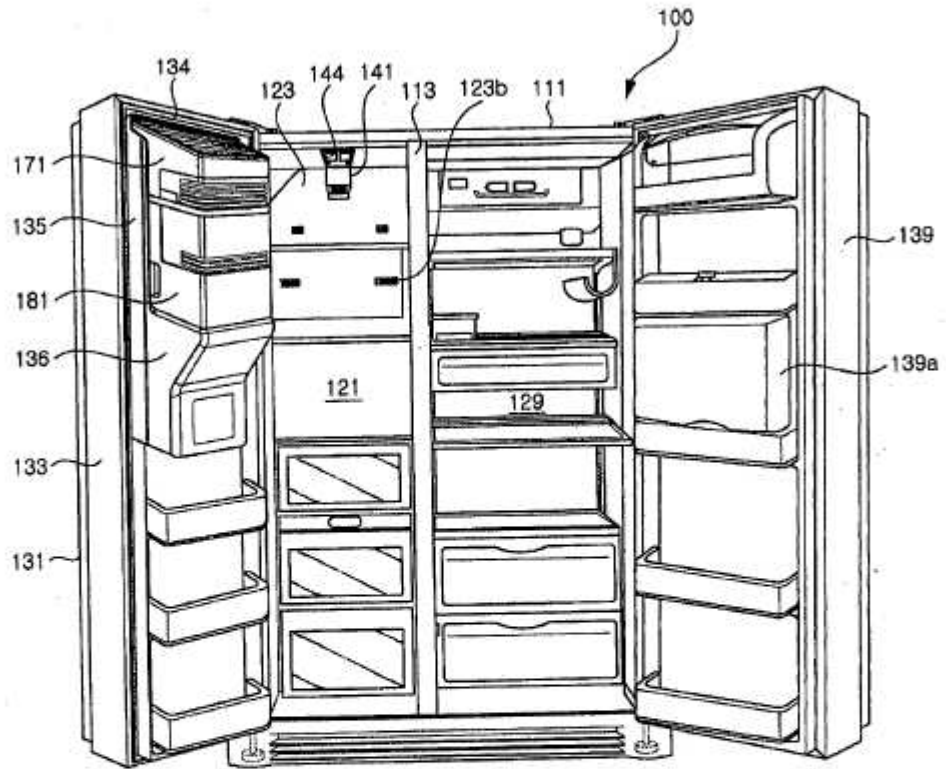




Figura 3

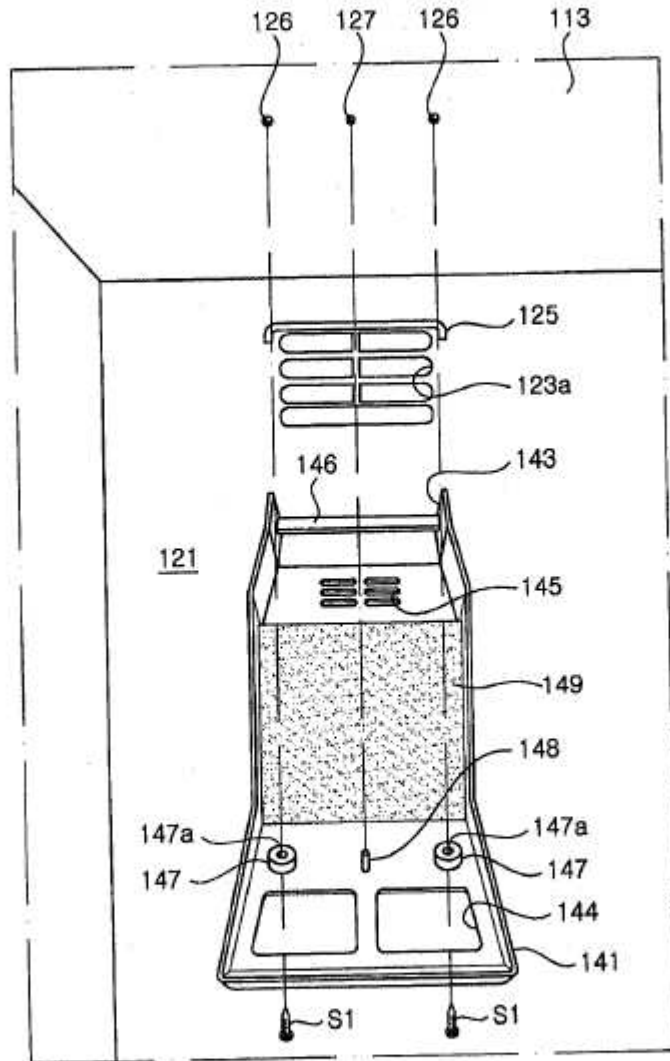


Figura 4

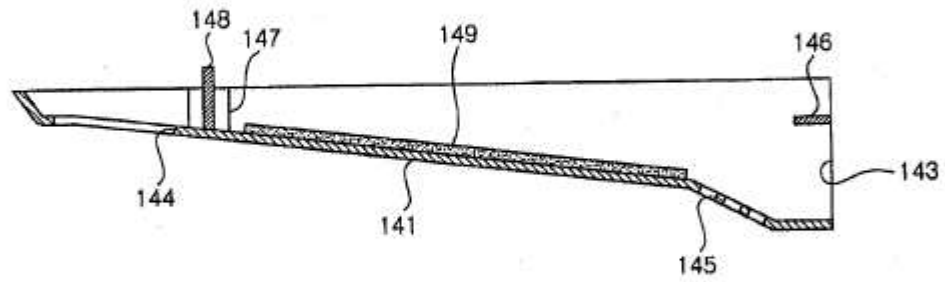


Figura 5

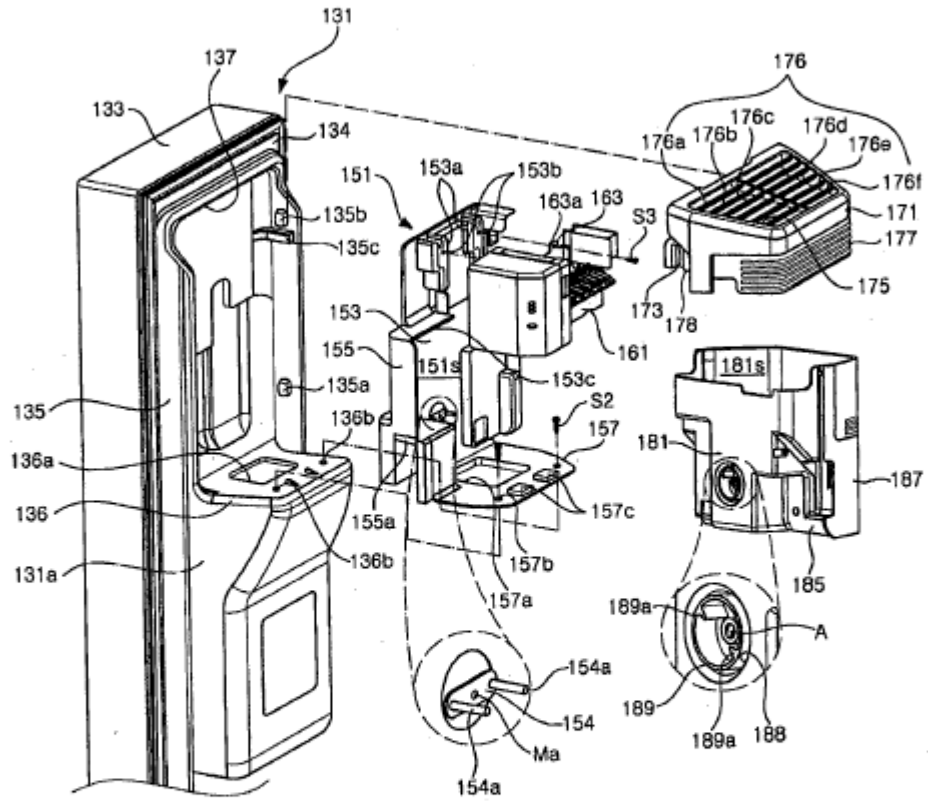


Figura 6

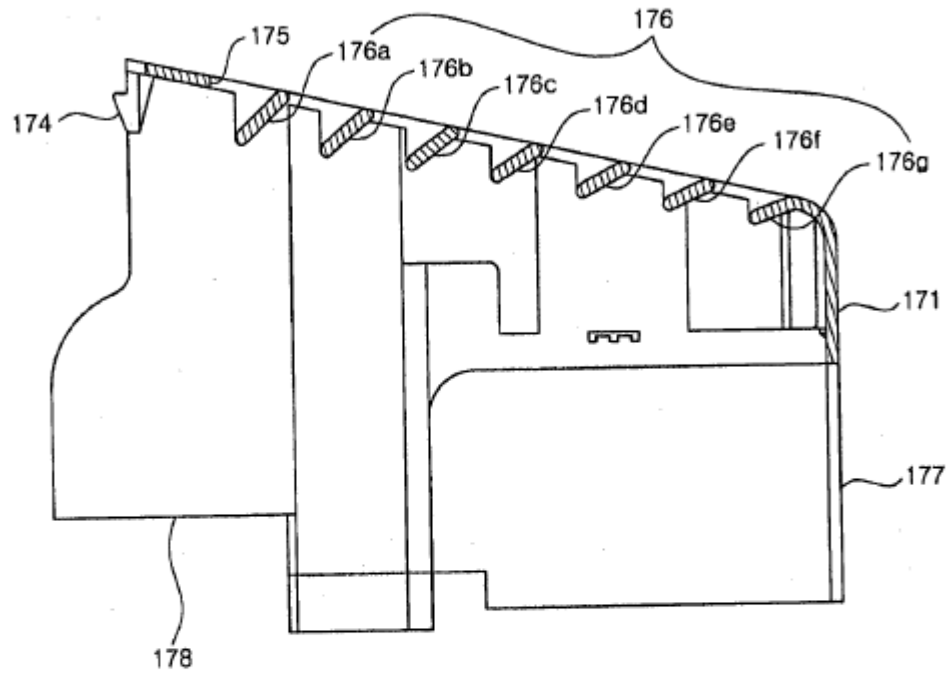


Figura 7

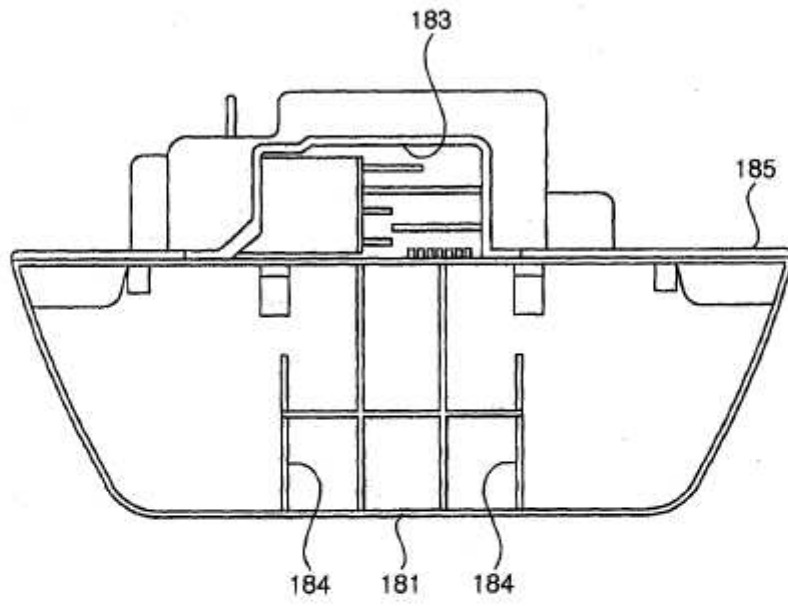


Figura 8

