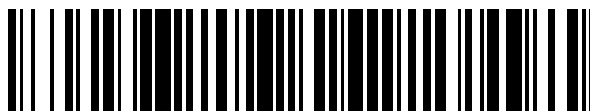


19



OFICINA ESPAÑOLA DE
PATENTES Y MARCAS

ESPAÑA



11 Número de publicación: **2 691 478**

51 Int. Cl.:

A61B 17/34	(2006.01)
A61B 17/00	(2006.01)
A61B 34/20	(2006.01)
A61B 18/00	(2006.01)
A61B 17/22	(2006.01)

12

TRADUCCIÓN DE PATENTE EUROPEA

T3

- 86 Fecha de presentación y número de la solicitud internacional: **22.10.2013 PCT/US2013/066182**
- 87 Fecha y número de publicación internacional: **01.05.2014 WO14066389**
- 96 Fecha de presentación y número de la solicitud europea: **22.10.2013 E 13785786 (8)**
- 97 Fecha y número de publicación de la concesión europea: **22.08.2018 EP 2908744**

54 Título: **Aparato para actuar sobre un tejido corporal**

30 Prioridad:

22.10.2012 US 201261716693 P
 22.10.2012 US 201261716716 P
 22.10.2012 US 201261716651 P
 22.10.2012 US 201261716699 P
 22.10.2012 US 201261716690 P
 22.10.2012 US 201261716723 P
 22.10.2012 US 201261716705 P

45 Fecha de publicación y mención en BOPI de la traducción de la patente:
27.11.2018

73 Titular/es:

THE CLEVELAND CLINIC FOUNDATION (50.0%)
9500 Euclid Avenue
Cleveland, OH 44195, US y
BAVARIA MEDICAL TECHNOLOGY, CANADA
INC. (50.0%)

72 Inventor/es:

KAPADIA, SAMIR;
BERRADA, MARWANE;
FUENTES-ORTEGA, CESAR y
MOK, DANIEL WING FAI

74 Agente/Representante:

TOMAS GIL, Tesifonte Enrique

ES 2 691 478 T3

Aviso: En el plazo de nueve meses a contar desde la fecha de publicación en el Boletín Europeo de Patentes, de la mención de concesión de la patente europea, cualquier persona podrá oponerse ante la Oficina Europea de Patentes a la patente concedida. La oposición deberá formularse por escrito y estar motivada; sólo se considerará como formulada una vez que se haya realizado el pago de la tasa de oposición (art. 99.1 del Convenio sobre Concesión de Patentes Europeas).

DESCRIPCIÓN

Aparato para actuar sobre un tejido corporal

5 Campo técnico

[0001] La presente invención se refiere a un aparato para actuar sobre un tejido corporal y, más particularmente, a un aparato para actuar sobre un sitio objetivo deseado en el tejido corporal.

10 Antecedentes de la invención

[0002] El corazón humano típico 100, una porción del cual se muestra en la fig. 1, incluye un ventrículo derecho, una aurícula derecha 102, un ventrículo izquierdo y una aurícula izquierda 104. La aurícula derecha 102 está en comunicación fluida con la vena cava superior 106 y la vena cava inferior 108. Una válvula tricúspide separa la aurícula derecha 102 del ventrículo derecho. En el tabique interauricular 110, que es la pared que separa la aurícula derecha 102 de la aurícula izquierda 104, está el foramen oval 112, un área encastrada de paredes delgadas. En el corazón de un feto, el foramen oval 112 está abierto (foramen permeable), lo que permite que la sangre fetal fluya entre las aurículas derecha e izquierda 102 y 104, evitando los pulmones fetales en favor del flujo sanguíneo placentario. En la mayoría de las personas, esta apertura se cierra después del nacimiento.

[0003] Se ha desarrollado una amplia variedad de procedimientos de diagnóstico y terapéuticos en los que un catéter avanza transluminalmente por varias cámaras y a través de las válvulas del corazón. La cámara del corazón más difícil para acceder con un catéter es la aurícula izquierda 104. El acceso a la aurícula izquierda 104 a través de la arteria pulmonar no es posible. Los intentos de acceso desde ventrículo izquierdo son difíciles, pueden causar arritmias y pueden presentar dificultades para obtener un posicionamiento estable del catéter. Por consiguiente, el método actualmente preferido para acceder a la aurícula izquierda 104 es a través de una aproximación transeptal, conseguido mediante cateterismo de la aurícula derecha 102 con penetración posterior del tabique interauricular 110. El reducido espesor de la pared y la ubicación del foramen oval 112 lo convierten en un punto útil de acceso para una punción de acceso transeptal. Los métodos actuales de punción implican acceder al tabique desde la vena cava inferior 108. No existe ningún dispositivo disponible actualmente que permita la punción segura desde la vena cava superior 106.

[0004] Una variedad de riesgos se relacionan con el cateterismo transeptal, además de los riesgos asociados con el cateterismo cardiaco normal. El riesgo adicional principal se asocia con una identificación y localización imprecisas del tabique interauricular 110 y en particular del foramen oval 112. La colocación incorrecta de la punta del catéter antes de la punción transeptal presenta el riesgo de punzar tejido diferente al del tabique interauricular 110, como la aorta y/o la pared posterior de la aurícula derecha o izquierda 102 o 104. Por esta razón, el cateterismo a menudo se acompaña de fluoroscopia u otras técnicas de visualización para ayudar a ubicar adecuadamente la punta del catéter en relación con el tabique 110.

[0005] Los objetivos del acceso auricular izquierdo pueden ser diagnósticos o terapéuticos. Un uso diagnóstico es la medición de la presión en la aurícula izquierda 104. Cuando se coloca una válvula mitral obstruida (estenosis mitral), el acceso auricular izquierdo permite determinar la diferencia de presión entre la aurícula izquierda 104 y el ventrículo izquierdo. El acceso auricular izquierdo también permite la entrada al ventrículo izquierdo a través de la válvula mitral. Esto es deseable cuando hay una válvula aórtica mecánica colocada. La aparición de reemplazos de la válvula aórtica con válvulas mecánicas artificiales, y el aumento de la población envejecida y la creciente longevidad de esa población como consecuencia de los reemplazos de la válvula aórtica, trae una mayor necesidad de evaluar la funcionalidad de la última etapa de dichas válvulas artificiales.

[0006] La medición de diagnóstico de las presiones del ventrículo izquierdo es, por lo tanto, deseable para permitir la evaluación de las válvulas aórticas artificiales mecánicas después del reemplazo. Cruzar estas válvulas mecánicas artificiales por vía retrógrada desde la aorta puede no ser óptimo; por lo tanto, el enfoque preferido es el acceso al ventrículo izquierdo por una vía anterógrada utilizando una punción transeptal. Una vez que se ha colocado un catéter en la aurícula izquierda 104 usando la aproximación transeptal, se puede acceder al ventrículo izquierdo avanzando los catéteres a través de la válvula mitral.

[0007] Existen muchas indicaciones de diagnóstico para las mediciones de la presión auricular izquierda además de la evaluación de la funcionalidad de las válvulas mitrales artificiales. Otras indicaciones de diagnóstico para acceder al ventrículo izquierdo mediante la aproximación transeptal anterógrada incluyen la estenosis aórtica, el caso en que un cardiólogo no pueda pasar un catéter por vía retrógrada al ventrículo izquierdo y algunos estados de enfermedad donde se considera preferible la aproximación anterógrada, como la obstrucción subaórtica.

[0008] En la actualidad, los objetivos terapéuticos del acceso auricular izquierdo son principalmente dos. El primero es la valvuloplastia mitral que representa una alternativa a los procedimientos quirúrgicos para remediar la obstrucción de la válvula mitral. El segundo objetivo terapéutico principal es para la intervención

5 electrofisiológica en la aurícula izquierda 104 mediante ablación con catéter. La ablación con catéter implica la aplicación de energía, típicamente radiofrecuencia (RF), desde un electrodo, a través de un catéter en diversas áreas del corazón 100 para erradicar las rutas eléctricas inapropiadas que afectan a la función cardíaca. Cuando estas ubicaciones están en la aurícula izquierda 104, el catéter a través del cual se coloca el electrodo de RF típicamente se coloca en la aurícula izquierda 104 con cateterismo transeptal. Más recientemente, también se ha propuesto el tratamiento terapéutico del apéndice auricular izquierdo para reducir el riesgo de accidente cerebrovascular embólico.

10 [0009] Además de lo anterior, el acceso a la aurícula izquierda 104 puede ser deseable para el aislamiento de la vena pulmonar, el cierre del apéndice auricular, el cierre del foramen oval permeable y el reemplazo o la valvuloplastia de la válvula aórtica. A pesar de la aceptación clínica de una amplia variedad de procedimientos que requieren acceso a la aurícula izquierda 104, queda, sin embargo, mucho margen de mejora en la técnica de acceso real. Por ejemplo, el paso de localizar un sitio apropiado en el tabique interauricular 110, tal como el foramen oval 112, es altamente dependiente de la técnica y puede ser inexacto. Dicha inexactitud puede aumentar el tiempo del procedimiento y/o crear el riesgo de que la aguja perfora una estructura del corazón en una ubicación innecesaria y potencialmente indeseable. Otro problema es que la aguja puede deslizarse mientras avanza hacia el tabique interauricular 110, dando como resultado una punción involuntaria en las estructuras circundantes que están dentro de la aurícula derecha 102 o que la definen, antes de que la aguja llegue incluso al tabique interauricular 110. Este tipo de punción no deseada es un riesgo especialmente cuando la aurícula izquierda 104 es grande y hace que el tabique interauricular 110 sobresalga en la aurícula derecha 102.

25 [0010] Además del ejemplo de acceso a la aurícula izquierda 104 a través del tabique interauricular 110, hay otras ocasiones en las que puede ser deseable acceder a una cavidad corporal desde una estructura hueca cercana (vascular o de otro tipo) a la que sea más fácil acceder. En términos generales, el acceso «de adentro hacia afuera» a varias estructuras corporales diferentes puede ser útil en muchas situaciones quirúrgicas diferentes. Por ejemplo, un cirujano puede querer introducir una cánula en el corazón 100, colocar un conducto en una arteria o vena o conectar dos cavidades corporales adyacentes punzando de una a la otra y colocando un conducto entre las cavidades.

30 [0011] US 2011/313283 A1 describe un aparato para actuar sobre un sitio objetivo deseado sobre un tejido corporal. WO 2008/063621 A2 describe un dispositivo para dirigir un dispositivo de reentrada desde el espacio subintimal a través de una pared vascular hasta el interior del vaso después de atravesar una oclusión total crónica dentro del vaso. Además, y de manera más amplia, hay muchas razones para que un cirujano desee la ubicación precisa de un sitio objetivo dentro del cuerpo, tanto si el sitio objetivo va a ser punzado o no.

Resumen de la invención

40 [0012] La presente invención se refiere a un aparato para actuar sobre un sitio objetivo deseado sobre un tejido corporal que comprende las características que se describen en la reivindicación 1. Las formas de realización preferidas se describen en las reivindicaciones dependientes. En una forma de realización de la presente invención, se describe un aparato para actuar sobre un sitio objetivo deseado sobre un tejido corporal que comprende una pared de una primera cavidad corporal de un paciente. Un catéter objetivo tiene un lumen del catéter objetivo extensible longitudinalmente rodeado por una pared tubular del catéter objetivo que tiene una superficie externa. Un elemento estructural tiene un estado replegado en el que el elemento estructural está adaptado para la inserción en la primera cavidad corporal y un estado expandido en el que el elemento estructural está adaptado para su colocación dentro de la primera cavidad corporal. El elemento estructural, cuando se despliega en el estado expandido, tiene un cuerpo del elemento estructural que incluye una parte bulbosa tridimensional que define una huella corporal máxima en una dimensión lateral y tiene extremos proximal y distal del cuerpo espaciados longitudinalmente que están separados longitudinalmente de la huella corporal máxima. El diámetro de la porción bulbosa es significativamente más pequeño en los extremos proximal y distal del cuerpo que en la huella corporal máxima. El extremo proximal del cuerpo está unido a la superficie externa de la pared del catéter objetivo. Hay una protrusión ubicada en el extremo distal del cuerpo. La protrusión tiene un diámetro más pequeño que el diámetro de la huella corporal máxima. La protrusión se extiende distalmente de manera longitudinal desde el extremo distal corporal de la parte bulbosa. Al menos un punto objetivo es transportado por el elemento estructural y está adaptado para la colocación adyacente al sitio objetivo deseado. Al menos una vía objetivo está unida a al menos un punto objetivo. Al menos una porción de la vía objetivo se extiende a través del lumen del catéter objetivo. La vía objetivo está sustancialmente separada del cuerpo del elemento estructural. El elemento estructural está comprendido por una pluralidad de travesaños de elemento estructural. Al menos tres disposiciones de travesaños de elemento estructural están dispuestos en secuencia longitudinal sin solaparse para formar al menos una parte del elemento estructural. Los travesaños de elemento estructural que forman el elemento estructural tienen sustancialmente cada uno una relación fraccional de anchura a grosor en el rango de 0,6-3,0. Al menos un travesaño de elemento estructural de una disposición de travesaños de elemento estructural elegida incluye una ranura longitudinal a lo largo de una parte de la longitud longitudinal del al menos un travesaño de elemento estructural.

Breve descripción de los dibujos

[0013] Para una mejor comprensión de la invención, se puede hacer referencia a los dibujos adjuntos, en los que:

La figura 1 es una vista esquemática en sección transversal de un corazón, que muestra un primer ejemplo de entorno de uso.

La figura 2 es una vista lateral de un primer aparato que no es acorde a la invención para actuar sobre un sitio objetivo deseado sobre un tejido corporal en un primer estado;

La figura 3 es una vista lateral del aparato de la figura 2 en un segundo estado dentro del corazón;

La figura 4 es una vista lateral del aparato de la figura 2 en un tercer estado dentro del corazón;

La figura 5 es una vista lateral del aparato de la figura 2 en el tercer estado dentro del corazón;

La figura 6 es una vista lateral parcial de un segundo aparato que no es acorde a la invención para actuar sobre un sitio objetivo deseado en un tejido corporal;

La figura 7 es una vista lateral del segundo aparato de la figura 6 en un primer estado;

La figura 8 es una vista lateral del segundo aparato de la figura 6 en un segundo estado;

La figura 9 es una vista lateral del segundo aparato de la figura 6 en un tercer estado.

La figura 10 es una vista lateral de un tercer aparato que no es acorde a la invención para actuar sobre un sitio objetivo deseado sobre un tejido corporal en un primer estado;

La figura 11 es una vista lateral del tercer aparato de la figura 10 en el primer estado dentro del corazón;

La figura 12 es una vista lateral del tercer aparato de la figura 10 en un segundo estado dentro del corazón;

La figura 13 es una vista lateral del tercer aparato de la figura 10 en un tercer estado dentro del corazón;

La figura 14 es una vista lateral de una configuración alternativa del tercer aparato para actuar sobre un sitio objetivo deseado en un tejido corporal en un primer estado;

La figura 15 es una vista lateral parcial de un cuarto aparato que no es acorde a la invención para actuar sobre un sitio objetivo deseado en un tejido corporal;

La figura 16 es una vista lateral de un quinto aparato que no es acorde a la invención para actuar sobre un sitio objetivo deseado sobre un tejido corporal en un primer estado;

La figura 17 es una vista lateral del quinto aparato de la figura 16 en un segundo estado.

La figura 18 es una vista lateral del quinto aparato de la figura 16 en un tercer estado.

La figura 19 es una vista esquemática de un segundo ejemplo de entorno de uso de cualquier forma de realización de la presente invención;

La figura 20 es una vista esquemática de un tercer ejemplo de entorno de uso de cualquier forma de realización de la presente invención;

La figura 21 es una vista esquemática de un cuarto ejemplo de entorno de uso de cualquier forma de realización de la presente invención;

La figura 22 es una vista esquemática de un quinto ejemplo de entorno de uso de cualquier forma de realización de la presente invención;

La figura 23 es una vista esquemática de un sexto ejemplo de entorno de uso de cualquier forma de realización de la presente invención;

La figura 26 es una vista lateral parcial de un octavo aparato que no es acorde a la invención para actuar sobre un sitio objetivo deseado en un tejido corporal;

La figura 27 es una vista lateral del octavo aparato de la figura 26 en un segundo estado dentro del corazón.

La figura 28 es una vista lateral de una primera forma de realización de la presente invención.

La figura 29 es una vista lateral de la primera forma de realización de la figura 28;

La figura 30 es una vista en perspectiva frontal de la primera forma de realización de la figura 28;

La figura 31 es una vista frontal de la primera forma de realización de la figura 28;

La figura 32 es una vista lateral parcial esquemática de la primera forma de realización de la figura 28;

Las figuras 33A-33E representan un ejemplo de secuencia de despliegue de la primera forma de realización de la fig. 28;

Las figs. 34A-34C representan un ejemplo de secuencia de despliegue de la primera forma de realización de la fig. 28;

Las figs. 35A-35D representan un ejemplo de secuencia de ocurrencia de un primer fenómeno encontrado durante el diseño;

La figura 35E representa un ejemplo de ocurrencia de un segundo fenómeno encontrado durante el diseño;

La figura 36 es un detalle en sección transversal de un componente de la presente invención.

La figura 37 es una vista de patrón de corte esquemático de un componente de la presente invención.

La figura 37B es un detalle en el círculo B de la figura 37; y

Las figs. 38A-B representan esquemáticamente una configuración ejemplar de un componente de la presente invención.

Descripción de las formas de realización

[0014] La figura 2 representa un aparato conocido 214 para actuar sobre un sitio objetivo deseado en un tejido corporal. A lo largo de esta descripción, se supone que el sitio objetivo deseado es un tabique interauricular 110 que separa una aurícula derecha 102 de una aurícula izquierda 104 de un corazón 100, pero (como se analiza a continuación) puede ser cualquier tejido corporal de un paciente. Además, esta descripción presupone que el sitio objetivo deseado está siendo objeto de punción. Sin embargo, el aparato 214 podría ser útil para localizar con precisión un sitio objetivo deseado al que se apunta para *alguna* razón, sin limitación. Por ejemplo, puede ser útil actuar sobre un sitio objetivo deseado sin perforar o alterar el sitio objetivo al reparar un defecto en el tabique auricular (como un foramen oval permeable), para la disección/ubicación/alineación de cualquier estructura corporal cuando se repara una fuga perivalvular, para identificar una pequeña rama de un vaso sanguíneo (es decir, actuar sobre un vacío en un tejido corporal en lugar de a un punto en el tejido corporal) o similares. Un experto en la técnica podría usar fácilmente el aparato 214 para cualquier aplicación en la que se encuentre un sitio objetivo por cualquier motivo o como parte de cualquier procedimiento. Por ejemplo, un sitio objetivo podría ser útil en un procedimiento de acceso al tracto gastrointestinal o genitourinario, para colocar una derivación (p. ej., para un procedimiento neurológico) o para cualquier otro procedimiento deseable. Sin embargo, para mayor claridad, la siguiente descripción presupone que la selección de objetivo se está llevando a cabo como preparación para un procedimiento de punción.

[0015] El aparato 214 incluye un catéter 216 (mostrado en línea discontinua de la figura 2) con un lumen del catéter 218 que se extiende longitudinalmente y está adaptado para proporcionar acceso a la aurícula derecha 102 a través de un vaso sanguíneo, como las venas cava superior o inferior 106 o 108. Para facilitar la descripción, se supondrá que el sitio objetivo deseado es el foramen oval 112 cuando el sitio objetivo deseado está ubicado en un tabique interauricular 110. Sin embargo, cualquier sitio objetivo deseado puede ser el objetivo del aparato 214.

[0016] Un elemento estructural 220 tiene un estado replegado (mostrado como el primer estado de la figura 2) en el que el elemento estructural está adaptado para su inserción en el vaso sanguíneo a través del lumen del catéter 218. El elemento estructural 220 mostrado en la figura 2 es un bucle de cable delgado y flexible que tiene un cuerpo 226 de elemento estructural y puede estar hecho de cualquier material adecuado tal como, por ejemplo, una hebra tejida, estirada o formada de Nitinol, acero inoxidable, nailon, plástico o cualquier otro material que se desee. El elemento estructural 220 puede ser radiopaco, en su totalidad o en parte, para facilitar el posicionamiento dentro de la aurícula derecha 102 según se desee. El elemento estructural 220 también tiene un estado expandido (mostrado como los estados segundo y tercero en las figuras 3 y 4) en el que el elemento estructural está adaptado para su colocación dentro de la aurícula derecha 102. El elemento estructural 220 es autoexpandible y debe ser diseñado para tener una configuración de reposo compatible con la aurícula derecha 102. El elemento estructural 220 puede incluir una característica con cierta forma, tal como la protrusión 224, que está adaptada para entrar en la vena cava superior 106 o en otra estructura y facilitar el posicionamiento rotacional del elemento estructural 220 dentro de la aurícula derecha 102. Por ejemplo, el elemento estructural 220 podría estar hecho de una aleación con memoria que tenga la configuración de reposo mostrada en la figura 4 pero compresible selectivamente en el catéter 216 para su entrada a la aurícula derecha 102.

[0017] El elemento estructural 220 transporta al menos un punto objetivo 228 (uno mostrado en las figuras 2-5). El punto objetivo 228 está adaptado para colocarse adyacente al tabique interauricular 110 para indicar el sitio objetivo deseado. El punto objetivo 228 puede tener un marcador radiopaco asociado (no mostrado) o ser visible de otro modo para un sistema de formación de imágenes externo u otro sistema de detección remoto (no mostrado) cuando se encuentra dentro del corazón del paciente 100. El punto objetivo 228 puede fijarse, tal como se muestra en la figura 2, al cuerpo del elemento estructural 226. Se contempla que el punto objetivo 228 puede fijarse de una manera móvil o inmóvil con respecto al elemento 220 de estructura.

[0018] Cada punto objetivo 228 se puede unir a una vía objetivo, tal como se muestra en las figs. 2-23, un cable objetivo 230 (que se muestra en la línea de puntos y rayas en las figuras). Como se muestra en las figuras, la vía objetivo incluye un extremo (aquí, el extremo unido al punto objetivo 228) que está tocando el elemento estructural 220 o está directamente adyacente a él. El resto de la vía objetivo está esencialmente separado del cuerpo del elemento estructural 226. En otras palabras, la vía objetivo y el cuerpo del elemento estructural 226 son estructuras esencialmente separadas, en los ejemplos mostrados en las figuras, que «se encuentran» en el(los) punto(s) objetivo 228. Si bien sería posible que la trayectoria objetivo sea coaxial y/o se coextienda con, al menos, una parte del elemento estructural 220, esta situación no se muestra en las figuras y no se describirá adicionalmente en este documento. (La porción relativamente pequeña de la vía objetivo que está unida al punto objetivo 228 puede estar situada adyacente o incluso en contacto con el cuerpo del elemento estructural 226 sin destruir esta «separación esencial»). Opcionalmente, al menos una parte de la vía objetivo puede extenderse a través del lumen del catéter 218.

[0019] El cable objetivo 230 se extiende a través del lumen del catéter 218 entre una fuente de alimentación externa (no mostrada) y el punto objetivo 228. El cable objetivo 230 puede proporcionar selectivamente al menos una señal eléctrica o una señal mecánica al punto objetivo 228 para indicar una posición del punto objetivo dentro del corazón 100 de una manera activa. Dicha indicación puede realizarse de una manera visual, y/o

puede realizarse en cooperación con un sistema de formación de imágenes externo u otro sistema de detección remota.

5 [0020] Por ejemplo, el cable objetivo 230 podría transmitir una vibración mecánica al punto objetivo 228 para hacer que este se mueva ligeramente. El sistema de formación de imágenes externo detectaría dicho movimiento e indicaría de manera receptiva la ubicación del punto objetivo en relación con el sitio objetivo en el tabique interauricular 110 u otra estructura del corazón 100. De forma similar, el cable objetivo 230 podría transportar una corriente eléctrica y hacer que el punto objetivo 228 emita una señal electromagnética que tenga ciertas características de señal predeterminadas. El sistema de formación de imágenes externo detectaría entonces la señal emitida e indicaría de manera receptiva la ubicación del punto objetivo 228 dentro del corazón 100. Se contempla, sin embargo, que el punto objetivo 228 pueda también, o en su lugar, detectarse pasivamente. Por ejemplo, un sistema de formación de imágenes externo o interno u otro sistema de detección podría «ver» o, de otra manera, detectar una posición del punto objetivo 228 en relación con el tejido corporal (por ejemplo, tabique interauricular 110) y el usuario podría entonces proceder sin que se proporcione una señal al punto objetivo.

20 [0021] Se proporciona una aguja de punción 232. La aguja de punción 232 está adaptada para su inserción a través del lumen del catéter 218 hacia la aurícula derecha 102. Opcionalmente, y como se muestra en los dibujos, la aguja de punción 232 puede estar contenida dentro de un catéter de aguja 233. La aguja de punción 232 ha separado longitudinalmente los extremos primero y segundo de la aguja 234 y 236, respectivamente, donde el primer extremo de la aguja 234 está operativo para perforar el tabique interauricular 110 en el sitio objetivo deseado, que es opcionalmente el foramen oval 112, tal como se describe en el presente documento. El segundo extremo de la aguja 236 puede estar unido a un cable de aguja 238, que permite al usuario controlar de manera remota el movimiento de la aguja de punción 232 dentro del catéter de la aguja 233. La aguja de punción 232 podría tener un orificio hueco (no mostrado), a través del cual un cable de guía podría extenderse, como se explica a continuación.

30 [0022] Opcionalmente, el catéter de aguja 233 se puede conectar al cable objetivo 230 de una manera similar a un monorraíl, usando un acoplador de aguja 240. Esta conexión permite que el cable objetivo 230 guíe la aguja de punción 232 al sitio objetivo deseado de forma rápida y eficiente. Un acoplador de aguja 240 también podría estar conectado directamente a la aguja de punción 232 y/o al cable de la aguja 238, para permitir el guiado de tipo «monorraíl» de la aguja de punción sin la intervención de un catéter de aguja 233.

35 [0023] Cuando se utiliza un acoplador de aguja 240 u otro sistema/estructura para guiar la aguja de punción 232, puede ser necesario calibrar o ajustar de otro modo el punto objetivo 228 con respecto al sitio objetivo deseado. Un experto en la técnica puede compensar fácilmente cualquier distancia de desplazamiento entre el punto objetivo 228 y la posición real del primer extremo de la aguja 234 que puede ser provocada por el acoplador de aguja 240, el catéter de aguja 233 u otra estructura de guía. Aunque a menudo el punto objetivo 228 puede superponerse (desde el punto de vista de la vía objetivo) al sitio objetivo deseado, también se contempla que el punto objetivo 228 pueda tener una distancia y/o dirección de desplazamiento deseada desde el sitio objetivo de interés para permitir la precisión buscada con el fin de guiar la aguja de punción 232 al sitio objetivo deseado. En la primera disposición, el punto objetivo 228 puede bloquear el acceso al sitio objetivo deseado de una manera que podría remediarse a través de la segunda disposición para aplicaciones particulares de la presente invención. Se contempla que el punto objetivo 228 esté ubicado adyacente al sitio objetivo deseado o directamente sobre él.

50 [0024] El funcionamiento del aparato conocido se representa en la secuencia de las figs. 2-5. Como se ha mencionado anteriormente, el cable objetivo 230 y el acoplador de aguja 240 son opcionales, pero se muestran en las figs. 2-5 para mayor claridad de descripción. Primero, el catéter 216 se inserta en el sistema vascular del paciente y se guía a través de este hacia dentro de la aurícula derecha 102 del corazón 100 o cerca de ella, con el catéter 216 mostrado en la fig. 3 entrando en la aurícula derecha 102 a través de la vena cava inferior 108. Sin embargo, el catéter 216 podría en su lugar entrar en la aurícula derecha 102 a través de la vena cava superior 106 o de otra manera. Independientemente de la manera y la ubicación en la que el catéter 216 se guía hacia dentro de la aurícula derecha 102, el elemento estructural 220 se puede insertar, en el primer estado (replegado), en la aurícula derecha a través del lumen del catéter 218. El elemento estructura 220, en el estado replegado, no necesita sobresalir del lumen del catéter 218 dentro de la aurícula derecha 102, pero puede hacerlo si se desea.

60 [0025] Opcionalmente, el catéter 216 puede insertarse a una distancia relativamente profunda en la aurícula derecha 102 o a través de la aurícula derecha y dentro de la vena cava superior 106, y el elemento estructural 220 puede mantenerse a esa profundidad de inserción dentro de la aurícula derecha o la vena cava superior. El catéter 216 puede entonces retraerse al menos parcialmente desde la aurícula derecha 102, moviéndose de este modo en relación con el elemento estructural 220 y desenvainando el elemento estructural. Esta técnica puede ser útil cuando se proporciona una protrusión 224 u otro elemento no uniforme del elemento estructural 220 para acoplarse con la vena cava superior 106. De lo contrario, el catéter 216 se puede mantener a una distancia de inserción relativamente poco profunda en la aurícula derecha 102, como se muestra en las figs. 3-5, y el

elemento estructural 220 puede moverse luego hacia la aurícula derecha, en dirección de avance 346, para salir del catéter.

5 [0026] El elemento estructural 220 se expande al luego en la segunda condición (expandida) dentro de la aurícula derecha 102, como se muestra en la secuencia de las figs. 3-4. Esta expansión puede realizarse total o parcialmente, y tan rápidamente como se desee, dependiendo de la aplicación particular del aparato 214. Como se ha mencionado anteriormente, el elemento estructural 220 se autoexpande al estado expandido y puede incluir una protrusión 233 para ubicar el elemento estructural dentro de la aurícula derecha 102.

10 [0027] Cuando el cuerpo del elemento estructural 226 se posiciona en la aurícula derecha 102 según se desee, el elemento estructural 220 se puede manipular para posicionar el punto objetivo 228 adyacente al tabique interauricular 110. Opcionalmente, el punto objetivo 228 puede estar en contacto con el tabique interauricular 110. La ubicación del punto objetivo 228 en el elemento estructural 220 debe estar predeterminada para facilitar el posicionamiento adyacente al tabique interauricular 110 según se desee.

15 [0028] Opcionalmente, el punto objetivo 228 puede estar fijado con cierre deslizante al elemento estructural 220 o de manera que pueda ser movido con respecto a él. En tal caso, el cable objetivo 230, cuando está presente, puede ayudar a mover el punto objetivo 228 a lo largo del elemento estructural 220 y hacia la posición deseada adyacente al tabique interauricular 110.

20 [0029] Cuando el elemento estructura 220 se ha expandido hacia la aurícula derecha 102 y se dispone según se desee para llevar el punto de objetivo 228 a la posición deseada adyacente al tabique interauricular 110, al menos una parte del cuerpo del elemento estructural 226 puede estar en contacto con el tabique interauricular. Es decir, el elemento estructural 220 puede estar en contacto con una o más ubicaciones o áreas del tabique interauricular 110.

25 [0030] La aurícula derecha 102 incluye una superficie interna de la aurícula derecha 348, de la cual el tabique interauricular 110 forma una parte. El elemento estructural 220 puede ejercer una presión positiva sobre cualquier área de la superficie de la aurícula derecha interna 348 cuando está en el estado expandido. El elemento estructural 220 está diseñado opcionalmente para apoyarse contra áreas de la superficie interna de la aurícula derecha 348 alejadas del tabique interauricular 110 con el fin de mantener el contacto entre el punto objetivo 228 y el tabique interauricular. Por ejemplo, el elemento estructural 220 puede diseñarse para ser ligeramente más grande que la superficie interna de la aurícula derecha 348 en una o más dimensiones cuando está en el estado expandido, para ejercer una presión positiva necesaria para mantener el punto objetivo 228 en una posición deseada.

30 [0031] Para confirmar que el punto objetivo 228 está ubicado adyacente al tabique interauricular 110 tal como se pretende antes de practicar la cirugía, la posición del punto objetivo 228 se puede ver dentro de la aurícula derecha 102 usando un sistema de formación de imágenes externo u otro sistema de detección (no mostrado) . La posición puede establecerse y «visualizarse» (tanto si tiene lugar la visualización óptica real como si no) de forma pasiva cuando el punto objetivo 228 incluye un marcador radiopaco o de otro tipo.

35 [0032] Alternativamente, se puede realizar una determinación activa de la posición del punto objetivo 228, por ejemplo, proporcionando selectivamente al menos una de las dos señales, eléctrica y mecánica, a través del cable objetivo 230 al punto objetivo 228. Un sistema de formación de imágenes externo u otro sistema de detección remota se puede usar para detectar un movimiento o señal indicadora de posición producida por el punto objetivo 228 en respuesta a la señal eléctrica y/o mecánica. El usuario puede entonces revisar la salida del sistema de detección remota para determinar la ubicación del punto objetivo 228 dentro de la aurícula derecha 102. Este proceso de verificación de posición puede repetirse tantas veces como sea necesario en cualquier momento adecuado a lo largo del procedimiento de direccionamiento.

40 [0033] Se puede insertar una aguja de punción 232 en el catéter 216, mediante el uso de un catéter de aguja 233, en cualquier momento adecuado antes o durante el procedimiento de punción septal. El catéter de aguja 233 se puede acoplar al cable objetivo 230, cuando esté presente, o se puede guiar de manera independiente, como se ha explicado anteriormente. Para facilitar la descripción siguiente, se supone que un acoplador de aguja 240, que puede ser un bucle de hilo de sutura, un acoplador de catéteres monorraíl o tiene cualquier otra estructura adecuada, une el catéter de aguja 233 al cable objetivo 230.

45 [0034] El catéter de aguja 233 se pasa a través del lumen del catéter 218 hacia dentro de la aurícula derecha 102 y se guía al punto objetivo 228, desplazándolo en la dirección de avance 346. Como se muestra en las figs. 4 y 5, este guiado puede ocurrir a lo largo del cable objetivo 230. Cuando el catéter de aguja 233 alcanza el tabique interauricular 110 en el sitio objetivo deseado o adyacente a él, la aguja de punción 232 se mueve en la dirección de avance 346 con respecto al catéter de aguja 233. Este movimiento debería ser suficiente para que la aguja de punción 232 puncione el tabique interauricular en el sitio objetivo deseado y permita que el primer extremo de la aguja entre en la aurícula izquierda 104.

5 [0035] Una vez que la aguja de punción 232 ha pasado al menos parcialmente a través del tabique interauricular 110, se puede acceder a la aurícula izquierda 104 a través de la punción en el sitio objetivo de cualquier manera adecuada. Por ejemplo, un cable de guía 550 podría avanzar a través del catéter de aguja 233, opcionalmente siguiendo el cable de aguja 238, y hacia dentro de la aurícula izquierda 104. Como se muestra en la figura 5, el cable de guía 550, cuando está presente, puede insertarse a través de un orificio hueco (no se muestra) de la aguja de punción 232 y hacia dentro de la aurícula izquierda 104. Una vez que el cable de guía 550 está en su sitio, la aguja de punción 232 y el cable de aguja 238, y, opcionalmente, el catéter de aguja 233, pueden retirarse del catéter 216. Con el cable de guía 550 en su sitio, se puede acceder a la aurícula izquierda 104 como se desee de manera conocida a medida que progresa el procedimiento quirúrgico.

15 [0036] El aparato 214 o partes del mismo se pueden retirar de la aurícula derecha 102 si se desea, invirtiendo totalmente o el parte el proceso anterior. El hilo guía 550, en particular, puede dejarse en su sitio después de retirar otras partes del aparato 214 para facilitar el acceso a la aurícula izquierda 104. Opcionalmente, el catéter 216 puede permanecer en posición después de realizar la punción para mantener el acceso a las aurículas derecha e izquierda 102 y 104 a medida que progresa la cirugía, con el elemento o elementos estructurales 220, el/los cable(s) objetivo 230, y/o la aguja de punción 232 que se retrae a través del catéter 216 y se retira del paciente. El catéter 216, el cable de guía 550 y cualquier otra parte del aparato 214 que se dejó en su lugar dentro del paciente pueden retirarse cuando concluya la cirugía.

20 [0037] Las figs. 6-9 ilustran un segundo aparato conocido 214b. El aparato 214b de las figs. 6-9 es similar al aparato de las figs. 2-5 y por lo tanto, las estructuras de las figs. 6-9 que son iguales o similares a las descritas con referencia a las figs. 2-5 tienen los mismos números de referencia añadiendo el sufijo «b». La descripción de los elementos comunes y el funcionamiento similar a los del primer aparato descrito anteriormente no se repetirán con respecto al segundo aparato conocido.

25 [0038] El elemento estructural 220b del segundo aparato está formado por una variedad de hilos estructurales 652, siendo cada hilo 652 similar al elemento estructural 220 del primer aparato. Los hilos estructurales 652 están opcionalmente unidos a los elementos transversales estructurales 654, mostrados en línea discontinua en la figura 6. Independientemente de que se proporcionen o no los elementos transversales estructurales 654, el elemento estructural 220b transporta una multitud de puntos de objetivo 229 formando una disposición de blancos, mostrado en las figs. 6-9 como una rejilla objetivo 656. La rejilla objetivo 656 se muestra en las figuras como una disposición rectilínea regular. Sin embargo, la disposición objetivo, como todas las estructuras descritas en este documento, podría tener cualquier forma, perfil o configuración bidimensional o tridimensional regular o irregular adecuada. Cada punto objetivo 229 puede tener un cable objetivo correspondiente 230b, la mayoría de los cuales se omite en las figuras para mayor claridad. Aquellos cables objetivo 230b mostrados en las figuras como ejemplos no tienen un significado particular que los distinga de los cables objetivo omitidos 230b.

30 [0039] El elemento estructural 220b del segundo aparato se expande al estado expandido de forma muy similar al elemento estructural 220 del primer aparato, como se muestra en la secuencia de las figs. 7-9. El catéter 216b y el elemento estructural 220b se mueven de manera relativa, por ejemplo, mediante el movimiento del elemento estructural en la dirección de avance 346b. El elemento estructural 220b del segundo aparato es autoexpandible, como se muestra en la secuencia de las figs. 7-9, y está diseñado para ocupar al menos una parte de la aurícula derecha 102, como con el elemento estructural 220 del primer aparato. El elemento estructural 220b se usa para ayudar a posicionar al menos una porción de la rejilla objetivo 656 adyacente al tabique interauricular 110b. La posición de la rejilla objetivo 656 dentro de la aurícula derecha 102b se determina entonces, tanto activa como pasivamente. Opcionalmente, esto se hace visualizando la rejilla objetivo 656 mediante un sistema de formación de imágenes externo u otro sistema de detección remota (no mostrado).

35 [0040] Por ejemplo, un cable objetivo 230b correspondiente a un punto objetivo de prueba 229, por ejemplo, el punto objetivo superior derecho 229 (como se ve en la fig. 7), se puede usar para proporcionar selectivamente al menos una señal mecánica o una señal eléctrica a ese punto objetivo de prueba 229. La señal resultante producida por el punto objetivo de prueba 229 se puede visualizar entonces con el sistema de formación de imágenes externo u otro sistema de detección remota para determinar la posición de ese punto objetivo de prueba 229 dentro de la aurícula derecha 102b. Este proceso puede repetirse tantas veces como sea necesario hasta que se conozca la posición de cada punto objetivo 229, ya sea directamente o mediante extrapolación desde otros puntos objetivo 229 detectados directamente.

40 [0041] Una vez que se conoce la posición de la rejilla objetivo 656, se puede elegir un punto objetivo más cercano 229 a un sitio objetivo deseado, u otro punto objetivo 229 que tenga una relación deseada con el sitio objetivo deseado. Para un procedimiento de punción en el que se usa un cable objetivo 230b para guiar el catéter de aguja 233b, el acoplador de aguja 240b se une al cable objetivo 230b correspondiente a ese punto objetivo seleccionado 229. Tanto si el catéter de aguja 233b es guiado por el cable objetivo 230b como si no, la aguja de punción 232b puede guiarse al punto objetivo seleccionado 229 y perforar el tabique interauricular 110b en el sitio objetivo deseado de manera muy similar a la descrita anteriormente.

[0042] Las figs. 10-13 ilustran un tercer aparato conocido 214c. El aparato 214c de las figs. 10-13 es similar al aparato de las figs. 2-5 y por lo tanto, las estructuras de las figs. 10-13 que son iguales o similares a las descritas con referencia a las figs. 2-5 tienen los mismos números de referencia añadiendo el sufijo «c». La descripción de los elementos comunes y el funcionamiento similar a los de los aparatos descritos anteriormente no se repetirán con respecto al tercer aparato. En el tercer aparato de la figura 10, el elemento estructural 220c puede ser un elemento estructural alargado que tiene un primer y un segundo extremo de elemento estructural separados longitudinalmente 1058 y 1060, respectivamente, separados por un cuerpo de elemento estructural intermedio 226c. El catéter 216c tiene un extremo de salida del catéter 1062 en comunicación fluida con la aurícula derecha 102c. El elemento de entramado 220c representado en las figs. 10-13 es un cable bastante rígido pero elásticamente deformable, con el primer extremo 1058 del elemento estructural anclado al catéter 216d en un punto de anclaje 1064 adyacente al extremo de salida del catéter 1062. El elemento estructural 220c no necesita ser autoexpandible en el tercer aparato porque la expansión puede efectuarse mediante fuerzas externas que actúan sobre el elemento estructural 220c.

[0043] El accesorio de anclaje puede ser estático, como una soldadura, o dinámico, como una junta pivotante. El punto de anclaje 1064 puede estar en cualquier ubicación en el interior o el exterior del catéter 216c y puede ser elegido fácilmente para una aplicación particular del aparato 214c por un experto en la materia. El punto y/o tipo de anclaje se puede elegir para dirigir el cuerpo 226c del elemento estructural para que se expanda asimétricamente, como se muestra en las figs. 12-13.

[0044] El despliegue del aparato 214c se muestra en la secuencia de las figs. 11-13. Para expandir el elemento estructural 220c hacia el estado expandido dentro de la aurícula derecha 102c, el segundo extremo estructural 1060 avanza hacia la aurícula derecha, como indica la flecha de dirección de avance 346c. Dado que el primer extremo del elemento estructural 1058 está fijado al catéter 216c en el punto de anclaje 1064, el avance del segundo extremo del elemento estructural 1060 hará que al menos una parte del cuerpo del elemento estructural 226c se desplace hacia la aurícula derecha 102c, como se muestra en las figs. 12 y 13.

[0045] Una vez que el elemento estructural 220c ha alcanzado el estado expandido (mostrado como la segunda condición en la figura 12), la posición del punto objetivo 228c se puede verificar y ajustar según sea necesario, opcionalmente con la ayuda de un marcador radiopaco o de un cable objetivo 230c y un sistema de detección remota, como se describe anteriormente. El catéter de aguja 233c, cuando se usa en un procedimiento de punción, puede guiarse al sitio objetivo deseado de cualquier manera adecuada, como, por ejemplo, a lo largo del cable objetivo 230c usando un acoplador de aguja 240c, como se representa en las figs. 12 y 13. El tabique interauricular 110c puede entonces punzarse, un cable de guía 550c puede colocarse opcionalmente en la aurícula izquierda 104 y el aparato 214c puede extraerse del corazón 100c. La figura 14 representa una configuración alternativa del tercer aparato. La configuración alternativa tiene similitudes con el segundo aparato, en cuanto a que una multitud de hilos estructurales 652c forman el elemento estructural 220c, y una multitud de puntos de objetivo 228c están dispuestos en una rejilla objetivo 656. Sin embargo, la configuración alternativa de múltiples hilos de la figura 14 se despliega de manera similar al elemento estructural de un solo hilo 220c previamente descrito como el tercer aparato. Los hilos estructurales 652c pueden estar conectados mediante elementos transversales estructurales (no mostrados), o si no, el aparato 214c de la configuración alternativa representada en la figura 14 puede incorporar cualquier característica adecuada del segundo o el tercer aparato. La figura 15 ilustra un cuarto aparato 214d. El aparato 214d de la fig. 15 es similar al aparato de las figs. 2-5 y por lo tanto, las estructuras de la fig. 15 que son iguales o similares a las descritas con referencia a las figs. 2-5 tienen los mismos números de referencia añadiendo el sufijo «d». La descripción de los elementos comunes y el funcionamiento similar a los de los aparatos descritos anteriormente no se repetirán con respecto al cuarto aparato. El elemento estructural 220d de la cuarta forma de realización tiene una estructura alargada, plana, a modo de cinta, al menos para la parte del cuerpo del elemento estructural plano 226d del mismo. El elemento estructural 220d puede ser autoexpandible, pero no tiene por qué. Los extremos primero y segundo del elemento estructural (no mostrados) pueden tener cualquier configuración adecuada. Una multitud de puntos objetivo 228d están dispuestos en una rejilla objetivo 656d en una superficie plana del cuerpo del elemento estructural 226d. Los cables objetivo 230d pueden conectar uno o más puntos objetivo 228d con una o más fuentes de alimentación externas, para facilitar la ubicación de los puntos objetivo correspondientes 228d dentro de la aurícula derecha.

[0046] El elemento estructural 220d puede estar al menos parcialmente perforado o formado de una malla, del cual se muestra una porción de ejemplo con línea de puntos en la figura 15, para permitir que la aguja de punción u otras estructuras se extiendan fácilmente y/o atraviesen el grosor de la malla del elemento estructural 220d.

[0047] El elemento estructural 220d del cuarto aparato se puede desplegar de manera similar a los elementos estructurales 220b o 220c de los aparatos segundo o tercero previamente descritos. Es decir, el cuerpo del elemento estructural plano 226d y la rejilla objetivo 656d pueden ser parte de un elemento estructural de bucle cerrado 220b como en el segundo aparato o un elemento estructural anclado 220c como en la configuración alternativa del tercer aparato. En cualquier caso, el cuerpo del elemento estructural 226d se coloca en la aurícula

derecha con al menos una parte de la rejilla objetivo 656d adyacente al tabique interauricular. El procedimiento de localización del punto objetivo 228d se puede llevar a cabo tal como se ha descrito anteriormente, perforando el tabique interauricular (si se desea) y retirando el aparato 214d de la aurícula derecha como con las otras formas de realización de la presente invención.

5

[0048] Las figs. 16-18 ilustran un quinto aparato conocido 214e. El aparato 214e de las figs. 16-18 es similar al aparato de las figs. 2-5 y por lo tanto, las estructuras de las figs. 16-18 que son iguales o similares a las descritas con referencia a las figs. 2-5 tienen los mismos números de referencia añadiendo el sufijo «e». La descripción de los elementos comunes y el funcionamiento similar a los de los aparatos descritos anteriormente no se repetirán con respecto al quinto aparato.

10

[0049] El aparato 214e incluye un elemento estructural 220e que tiene una multitud de hilos estructurales 652e conectados por elementos transversales estructurales flexibles 654e. Los hilos estructurales 652e son autoexpandibles y están organizados para tensar los elementos transversales estructurales 654e tensos en la condición expandida. El elemento estructural 220e se mantiene en una configuración comprimida para ajustarse dentro del catéter 216e en la condición plegada.

15

[0050] El elemento estructural 220e soporta una multitud de puntos objetivo 228e en una rejilla objetivo 656e. Cualquier número de puntos objetivo 228e puede tener un cable objetivo asociado 230e. A diferencia de los aparatos descritos anteriormente, la rejilla objetivo 656e está ubicada en el primer extremo del elemento estructural 1058e del elemento estructural 220e o cerca de él en el quinto aparato. Para desplegar el elemento estructural 220e, el elemento estructural y el catéter 216e se mueven de manera relativa, por ejemplo, extendiendo el elemento estructural en la dirección de avance 346e. Como se representa en la secuencia de las figs. 17-18, los hilos estructurales 652e comienzan a autoexpandirse y separarse el uno del otro a medida que se liberan desde extremo de salida del catéter 1062e. Los elementos transversales estructurales 654e sujetan los hilos estructurales 652e y, por lo tanto, sujetan los puntos de objetivo 228e en la configuración de la rejilla objetivo 656e.

20

25

[0051] En la figura 18, el elemento estructural 220e ha alcanzado el estado expandido, con la rejilla de destino 656e separada del catéter 216e a la manera de un voladizo. El elemento estructural 220e puede entonces manipularse para colocar la rejilla objetivo 656e adyacente al tabique interauricular. El elemento estructural 220e puede estar doblado o curvado de una manera predeterminada para facilitar la colocación de la rejilla objetivo 656e como se desee con respecto al tabique interauricular. Opcionalmente, los hilos estructurales 652e son de un material suficientemente rígido para permitir que se aplique presión positiva contra el tabique interauricular mediante la rejilla objetivo 656e.

30

35

[0052] Una vez que la rejilla objetivo 656e está en la posición deseada dentro de la aurícula derecha 102, el procedimiento de localización del punto objetivo 228e se puede llevar a cabo como se describió anteriormente, con el tabique interauricular 110 perforado y el aparato 214e retirado de la aurícula derecha.

40

[0053] Como se ha mencionado anteriormente, cualquiera de los aparatos del primero al quinto podrían usarse para actuar sobre un sitio objetivo deseado en *cualquier* tejido corporal. Además, el sitio objetivo podría ser elegido por cualquier motivo o por cualquier característica; como se ha comentado anteriormente, la localización de un sitio de punción es solo uno de los muchos usos posibles para la presente invención. El tejido corporal podría separar la primera y la segunda cavidad corporales de cualquier parte de la anatomía del paciente. Alternativamente, no es necesario que haya una segunda cavidad corporal más allá/detrás del tejido corporal de la primera cavidad. Tal como se usa en el presente documento, «cavidad corporal» simplemente significa un área del cuerpo del paciente desde la que o a la que se desea acceder. Dicho acceso se puede proporcionar al punzar el tejido corporal. La primera y segunda cavidades corporales en el entorno de uso descrito anteriormente son las aurículas derecha e izquierda 102 y 104, respectivamente. Una «cavidad corporal» no necesita ser un volumen estrechamente encapsulado o abierto y definido dentro del cuerpo, pero puede ser cualquier lumen dentro de cualquier estructura corporal o cualquier espacio de separación entre las estructuras, no importa lo pequeños que sean. Para facilitar la descripción, el acceso desde o hacia una «cavidad corporal» en este documento se considerará que abarca también el acceso entre una ubicación interna del cuerpo y el espacio externo al cuerpo del paciente (por ejemplo, punzando a través de la piel abdominal hacia adentro o hacia afuera cavidad peritoneal para acceder directamente a ella a través del abdomen del paciente).

45

50

55

[0054] Las figs. 19-23 representan esquemáticamente diversos entornos de uso de ejemplo de cualquier forma de realización de la presente invención, además del primer entorno de uso de ejemplo previamente representado y descrito con respecto a los aparatos primero a quinto. Sin embargo, el aparato 214 se mostrará de forma esquemática en estas figuras, por simplicidad. Adicionalmente, el funcionamiento de varias formas de realización del aparato 214 se ha descrito previamente y no se repetirá más adelante.

60

[0055] La figura 19 es una vista en sección transversal parcial de un corazón 100 que tiene las aurículas derecha e izquierda 102 y 104. En el segundo entorno de uso de ejemplo representado, el catéter 216 ha viajado a través de la vena cava inferior 108 hasta la aurícula derecha 102. El aparato 214 ya se ha usado una vez para

65

perforar a través del tabique interauricular 110, con el catéter 216 siguiendo el elemento estructural 220 a través del tabique interauricular. Sin embargo, en vez de eso, el catéter 216 puede mantenerse dentro de la aurícula derecha 102, solo con el elemento estructural extendiéndose a través del tabique interauricular 110, según se desee.

5

[0056] En el segundo entorno de uso de ejemplo de la figura 19, el aparato 214 está en una posición deseada en el tejido corporal formando un apéndice auricular izquierdo 1966 del corazón 100. La flecha A representa un posible camino para que una aguja (no mostrada) salga del apéndice auricular izquierdo 1966 mediante una punción en el punto objetivo 228 o cerca de él, cuando se desee dicha salida. Tal localización precisa del sitio objetivo dentro del apéndice auricular izquierdo 1966 puede ser útil en muchos procedimientos quirúrgicos diferentes. Es bien sabido que la sangre a menudo se coagula dentro del apéndice auricular izquierdo 1966, causando un riesgo de apoplejía, por lo que puede ser deseable, por ejemplo, localizar y/o preparar un sitio objetivo para anclar un dispositivo de bloqueo dentro del apéndice auricular izquierdo. .

10

15

[0057] Dado que el apéndice auricular izquierdo 1966 no es un «tejido funcional» del corazón 100, una punción a través del mismo (y el tejido cicatrizal resultante) no impedirá el funcionamiento continuo del corazón. En consecuencia, el acceso hacia o desde el corazón 100 puede proporcionarse de manera deseable a través de la pared 1966 del apéndice auricular izquierdo, para evitar dañar las estructuras y tejidos del corazón que de otro modo estarían intactos durante el acceso. Por ejemplo, el catéter 216 puede insertarse en el cuerpo por vía endovascular, como se muestra en la fig. 19, y el apéndice auricular izquierdo 1966 perforarse (con asistencia de selección de objetivos del aparato 214). El catéter 216 podría entonces avanzar a través del apéndice auricular izquierdo 1966 y a través de las estructuras de la cavidad torácica en una dirección hacia afuera. El aparato 214 podría usarse entonces para apuntar con precisión a una ubicación de emergencia para que el catéter 216 pase a través de la pared torácica del paciente y proporcione acceso percutáneo directo al corazón 100 sin necesidad de un procedimiento de corte impreciso y potencialmente dañino desde la pared torácica del paciente hacia el corazón. Por lo tanto, la estructura del tórax del paciente puede ser navegada y, posiblemente, más fácilmente preservada, durante procedimientos percutáneos (por ejemplo, reemplazos de válvula aórtica o mitral) usando el aparato 214 y la técnica descrita «de dentro a fuera» que en un acceso ciego al corazón 100 desde el exterior hacia dentro, como se hace tradicionalmente. Además, las incisiones del tórax y/o la exposición del corazón 100 a la atmósfera ambiental, para estabilizar las estructuras cardíacas, se evitan mediante el uso de este acceso de dentro hacia fuera.

20

25

30

[0058] La figura 20 es una vista externa esquemática del corazón 100, que representa un tercer entorno de uso de ejemplo de cualquier forma de realización de la presente invención. El tercer entorno de uso de ejemplo es similar al segundo entorno de uso de ejemplo, excepto que el aparato 214 se usa para localizar un sitio objetivo dentro de un apéndice auricular derecho 2068 en lugar del apéndice auricular izquierdo 1966. El catéter 216 se ha insertado previamente en la aurícula derecha 102 mediante cualquier método adecuado, y el elemento estructural 220 se representa en la fig. 20 ubicado de manera adyacente al tejido corporal que forma la pared del apéndice auricular derecho 2068. El punto objetivo 228 en la figura 20 está ubicado adyacente a la superficie interna de la pared del apéndice auricular derecho 2068, preparado para guiar una aguja (no mostrada), si se desea, para punzar desde esa ubicación dentro del apéndice auricular derecho 2068 hacia fuera del corazón 100, posiblemente en la dirección de la flecha A. El acceso de adentro hacia afuera a través del apéndice auricular derecho 2068 de esta manera puede ser útil, por ejemplo, para realizar procedimientos quirúrgicos en la válvula tricúspide, la válvula pulmonar o el tabique interauricular, individualmente o en varios de ellos.

35

40

45

[0059] En cualquiera de los entornos de uso de ejemplo segundo o tercero, o cualquier otro entorno de uso, el aparato 214 se puede usar en las orientaciones inversas de aquellas representadas. Es decir, el aparato 214 puede entrar al cuerpo del paciente desde el exterior del corazón 100 de cualquier manera deseada, y el punto objetivo 228 puede usarse para identificar con precisión un sitio objetivo deseado en los apéndices auriculares izquierdo o derecho 1966 o 2068 u otra porción del corazón 100, a través del cual se puede acceder al interior del corazón. Aunque los apéndices auriculares izquierdo y derecho 1966 y 2068 se usan en este documento como ejemplos, el aparato 214 podría usarse en cualquier ubicación en el corazón 100, interna o externamente, para ayudar a proporcionar acceso hacia adentro o hacia fuera a través de una pared cardíaca.

50

55

[0060] Un cuarto entorno de uso de ejemplo de cualquier forma de realización de la presente invención se representa en la figura 21. Como se ha mencionado anteriormente, la sangre puede estancarse dentro del apéndice auricular izquierdo 1966 de manera no deseable lo que da como resultado una coagulación peligrosa en el mismo. La sangre normalmente fluye a la aurícula izquierda 104 a través de la vena pulmonar izquierda 2170, y si una parte de la sangre que entra se puede desviar desde la vena pulmonar izquierda a través del apéndice auricular izquierdo 1966, la acción de «enjuague» resultante puede evitar que la sangre dentro del apéndice auricular izquierdo se estanque y se coagule. Por lo tanto, se puede usar un conducto de enjuague 2172 para conectar la vena pulmonar izquierda 2170 directamente al apéndice auricular izquierdo 1966 para facilitar dicha ruta de flujo alternativo.

60

65

[0061] Como se muestra en la figura 21, el aparato 214 ya se ha utilizado para punzar las paredes de la vena pulmonar izquierda 2170 y el apéndice auricular izquierdo 1966, y el conducto de enjuague 2172 se muestra

5 extendiéndose entre ellos. Un experto en la materia puede determinar fácilmente los puntos de inserción, la dirección/orden de la punción de la vena pulmonar izquierda 2170 y las paredes adyacentes del apéndice auricular 1966, y el método de colocar el conducto de descarga 2172 para un paciente particular. El aparato 214 puede ser especialmente útil en este cuarto ejemplo de entorno de uso debido a la necesidad de un posicionamiento extremadamente preciso de los extremos del conducto de enjuague 2172 para enjuagar completamente el apéndice auricular izquierdo 1966 y eliminar sustancialmente el estancamiento de sangre en él.

10 [0062] La figura 22 representa un quinto ejemplo de entorno de uso, que incluye una porción de la aorta abdominal 2274 y la arteria ilíaca común asociada 2276, a través de la cual se representa el elemento estructural 220 en expansión. El catéter 216 ha sido insertado en una dirección de inserción braquial 2278, redirigido a través de la aorta abdominal 2274, y el aparato ahora está listo para guiar una aguja (no mostrada) para punzar la arteria ilíaca común 2276 hacia afuera, en una dirección como la indicada por la flecha A (posiblemente hacia la pared abdominal), en la configuración representada. De esta manera, la arteria ilíaca 2276 común puede punzarse precisamente en un sitio objetivo deseado, evitando las estructuras vascular, neurológica o de otro tipo circundantes, y el aparato 214 puede usarse entonces para extenderse a través de la pared abdominal y fuera del cuerpo del paciente. Alternativamente, el sitio de destino podría marcarse o de otro modo utilizarse como ventaja sin ser punzado o alterado. Una vez que el aparato 214 ha salido del cuerpo, en un procedimiento de punción, una funda o conducto puede extenderse a través del punto de salida y regresar al sitio objetivo en la arteria ilíaca común 2276. Debido a este procedimiento de acceso de dentro hacia fuera, el usuario puede entrar en la arteria ilíaca común 2276 en un lugar específico sin temor a llegar a perforar la pared opuesta de la arteria ilíaca común y «perder» el lumen al mismo tiempo que daña la pared. El acceso de esta manera puede ser deseable, por ejemplo, para llevar a cabo un procedimiento de reemplazo valvular aórtico percutáneo, o cualquier otro procedimiento en el que se desee el acceso directo entre la arteria ilíaca común 2276 y el exterior del cuerpo del paciente.

30 [0063] Aunque no todos se representan en la figura 22, el elemento estructural 220 puede alcanzar el sitio objetivo que se muestra a lo largo de varias rutas. Por ejemplo, el aparato 214 podría insertarse desde una arteria femoral correspondiente (no mostrada) y avanzar hacia el sitio objetivo representado en una dirección de inserción femoral 2280. De forma similar, y como ejemplo adicional, el aparato 214 puede insertarse desde una arteria femoral contralateral (no se muestra) y avanzar hacia el sitio objetivo representado en una dirección 2282 de inserción femoral contralateral. Más generalmente, el quinto ejemplo de entorno de uso representado en la figura 22 es simplemente una entre una multitud de ubicaciones dentro del cuerpo de un paciente donde un vaso sanguíneo, u otra primera cavidad o lumen corporal, puede ponerse en comunicación con el exterior del cuerpo del paciente o con al menos otra cavidad corporal, esté o no adyacente la primera cavidad corporal a la segunda o a más cavidades corporales. Por ejemplo, el quinto ejemplo de entorno de uso puede estar relacionado con un procedimiento de adentro hacia afuera o de afuera hacia adentro usando una estructura carótida o subclavia. De hecho, incluso si no se lleva a cabo ninguna punción, el aparato 214 podría ser útil para localizar un sitio objetivo en *cualquier* parte de la vasculatura de un paciente. Por ejemplo, el sitio objetivo podría ser un espacio vacío, como un punto de unión con una rama lateral o una ubicación de anastomosis, en una pared de un vaso sanguíneo.

45 [0064] En la figura 23, se representa un sexto ejemplo de entorno de uso de la presente invención. Un vaso sanguíneo 2384 está sustancialmente bloqueado por una obstrucción 2386, que puede ser un coágulo de sangre, placa o cualquier otro material obstructivo. El vaso sanguíneo 2384 puede ser cualquier vaso sanguíneo 2384 adecuado tal como, pero sin limitarse a, la arteria femoral superficial. Con el fin de sortear o eliminar la obstrucción 2386, puede ser deseable conducir un catéter 216 a través del espacio subintimal 2388 definido dentro de la pared del vaso 2390 adyacente a la obstrucción. Como se muestra en la figura 23, el catéter 216 ya ha sido guiado desde el lumen del vaso sanguíneo 2392 hacia el espacio subintimal 2388, opcionalmente mediante el uso del elemento estructural 220 y el punto objetivo asociado 228. El aparato 214, o partes del mismo, se muestran redirigidos a través del espacio subintimal 2388 en una dirección de derivación 2394, viajando en paralelo al lumen del vaso sanguíneo 2392 mientras se evita la obstrucción 2386. Una vez que el aparato 214 ha pasado más allá de la obstrucción 2386, el elemento estructural 220 y el punto objetivo 228 pueden usarse para ayudar a reintroducir el aparato en el lumen del vaso sanguíneo 2392, posiblemente en la dirección de la flecha A. Esto establecerá una ruta alternativa o de derivación, a través del espacio subintimal 2388 del vaso sanguíneo 2384, que evita la obstrucción 2386. Puesto que el espacio subintimal 2388 es muy pequeño, un aparato 214 según la presente invención puede ser útil para garantizar que la pared del vaso 2390 se perfora precisamente en la ubicación deseada y que la aguja de punción (no se muestra) no penetra completamente a través del espacio subintimal y más allá de la pared del vaso 2390. Como con cualquiera de las formas de realización y ejemplos de entornos de uso de la presente invención, el aparato 214 puede ayudar a localizar con precisión el sitio objetivo deseado y, según sea apropiado, estabilizar la aguja de punción para facilitar el acceso a través de un tejido corporal de la manera deseada.

65 [0065] Las figs. 24-25 ilustran un séptimo aparato conocido 214'. El aparato 214' de las figs. 24-25 es similar al aparato de las figs. 2-5 y por lo tanto, las estructuras de las figs. 24-25 que son iguales o similares a las descritas con referencia a las figs. 2-5 tienen los mismos números de referencia añadiendo una marca «principal». La

descripción de los elementos comunes y el funcionamiento similar a los de los aparatos descritos anteriormente no se repetirán con respecto al séptimo aparato. Como se muestra en la figura 24, la vía objetivo incluye un lumen objetivo 2466, que se muestra como una estructura tubular flexible que está unida al punto objetivo 228' o cerca de él y se extiende al menos parte de la distancia a través del lumen del catéter 218'. Por ejemplo, el lumen objetivo 2466 puede colocar el punto objetivo 228' en comunicación fluida con una ubicación fuera del cuerpo del paciente. Mediante el uso del lumen objetivo 2466, un usuario puede pasar una aguja de punción (omitida de la figura 24) a través del lumen del catéter 218' al sitio objetivo deseado sin el uso del acoplador de aguja 240' mencionado anteriormente o dispositivos de guía similares. En otras palabras, el lumen objetivo 2466 en sí mismo puede actuar como un dispositivo de guía para el acceso al sitio objetivo deseado.

[0066] El lumen 2466 objetivo puede usarse también, o en su lugar, para dirigir fluidos al sitio objetivo deseado, opcionalmente con la ayuda de una llave de paso o conexión directa entre el lumen objetivo y una fuente de fluido (no mostrada) fuera del cuerpo del paciente o ubicada sobre/dentro el aparato 214' distal al sitio objetivo deseado. Por ejemplo, un colorante, solución salina, o incluso una multitud de pequeñas bobinas (que se comportan de una manera pseudofluidica) (no se muestran) pueden dirigirse al sitio objetivo deseado a través del lumen objetivo 2466.

[0067] Como se muestra en la figura 25, el aparato 214' puede proporcionarse al cuerpo del paciente de manera similar a otros aparatos descritos anteriormente. Como con el primer aparato, el lumen objetivo 2466 proporciona una vía objetivo que está unida a al menos un punto objetivo 228', al menos una parte de la vía objetivo se extiende a través del lumen del catéter 218', y la vía objetivo está sustancialmente separado del cuerpo 226' del elemento de entramado (aunque la parte relativamente pequeña del lumen objetivo 2466 que está unida al punto objetivo 228' puede estar situada adyacente o incluso en contacto con el cuerpo del elemento estructural sin destruir esta «separación sustancial»). Se contempla que podrían proporcionarse al aparato 214' múltiples lúmenes objetivo 2466 (no mostrados), de manera similar a los múltiples cables objetivo mostrados al menos en las figs. 6-9 y 14-18. También se contempla que un solo lumen objetivo 2466 puede ser lo suficientemente grande como para asociarse con múltiples puntos objetivo 228' la vez. Por ejemplo, un único lumen objetivo 2466 puede dimensionarse para unirse y/o rodear sustancialmente a todos o a muchos de los puntos objetivo de la rejilla mostrada en la figura 6.

[0068] Las figs. 26-27 ilustran un octavo aparato conocido 214". El aparato 214" de las figs. 26-27 es similar al aparato de las figs. 2-5 y por lo tanto, las estructuras de las figs. 26-27 que son iguales o similares a las descritas con referencia a las figs. 2-5 tienen los mismos números de referencia añadiendo una marca doble «principal». La descripción de los elementos comunes y el funcionamiento similar a los de los aparatos descritos anteriormente no se repetirán con respecto al octavo aparato. Como se muestra en las figs. 26-27, la vía objetivo incluye una combinación de un cable objetivo 230" y un lumen objetivo relativamente corto 2466". Al menos una porción del lumen objetivo 2466" sirve también como un punto objetivo 228". El cable objetivo 230" está unido directa o indirectamente al punto objetivo 228". Por ejemplo, el cable objetivo 230" puede pasar a través de al menos una porción del lumen objetivo 2466" y puede mantenerse en esa relación de cualquier manera adecuada.

[0069] Opcionalmente, y como se muestra en las figs. 26-27, una aguja de punción 232" puede asociarse con el lumen objetivo 2466", con el cable objetivo 230" o con ambos para su inserción junto con el elemento estructural 220" a través del lumen del catéter 218". De esta manera, la aguja de punción 232" puede asociarse con las estructuras del aparato 214" antes de que el aparato se coloque en el cuerpo del paciente. Cuando la aguja de punción 232" se asocia previamente de esta manera, el elemento estructural 220", con la aguja de punción unida, se expande como se ha descrito anteriormente. La aguja de punción 232" se coloca luego en el sitio objetivo deseado mediante la expansión del elemento estructural 220" y se puede mover a distancia (por ejemplo, mediante la manipulación del cable objetivo 230") para punzar el tejido del paciente en el sitio objetivo deseado. Cuando el cable objetivo 230" se usa para mover la aguja de punción 232", puede ser deseable que el cable objetivo esté unido de manera móvil al punto objetivo 228", por ejemplo, para movimiento axial recíproco o unidireccional con respecto al lumen objetivo 2466".

[0070] Las figs. 28-35C ilustran una primera forma de realización de un aparato 214f. El aparato 214f de las figs. 28-35C es similar a los aparatos 214, 214', 214" descritos anteriormente, y por lo tanto, las estructuras de las figuras 28-35C que sean iguales o similares a las descritas con referencia a las figuras 2-27 tienen los mismos números de referencia añadiendo el sufijo «f». La descripción de los elementos comunes y el funcionamiento similar a los de los aparatos descritos anteriormente no se repetirán con respecto a la primera forma de realización.

[0071] Como se muestra en las figs. 28-31, el aparato 214f incluye un elemento estructural 220f que tiene un estado plegado en el que el elemento estructural está adaptado para la inserción en la primera cavidad corporal, que se supone a continuación que es la aurícula derecha 102, y un estado expandido en el que se encuentra el elemento estructural adaptado para su colocación dentro de la aurícula derecha. En las figs. 28-31, el aparato 214f está en estado expandido, en el que se puede ver que el elemento estructural 220f tiene un cuerpo del elemento estructural 226f que incluye una porción bulbosa tridimensional 2868 que define una huella corporal

máxima en una dimensión lateral. Como se muestra en la figura 28, la dimensión lateral es esencialmente perpendicular a un eje del elemento estructural central que se extiende longitudinalmente 2870. La frase bulbosa tridimensionalmente se usa en este documento para indicar una porción redondeada, opcionalmente esférica, del aparato 214f que se extiende en tres dimensiones y a la que se puede configurar o dar forma, en algunas formas de realización de la presente invención, para imitar sustancialmente la forma general, las dimensiones y/o la configuración de la superficie interna de la aurícula derecha 348 (u otra superficie interna de la cavidad corporal en la cual se use la presente invención).

[0072] La «huella corporal máxima» se usa en este documento para indicar la dimensión/perfil/contorno más grande de la parte bulbosa 2868 (cuando se despliega completamente en la condición expandida) cuando se ve desde un punto privilegiado a lo largo del eje central 2870 del elemento estructural separado longitudinalmente del elemento estructural 220f. Como se muestra en las figs. 28-31, y particularmente mediante la línea de puntos en la fig. 31, la huella corporal máxima del elemento estructural 220f representado es una forma esencialmente circular (es decir, no es un círculo completo definido por una estructura, sino un círculo sugerido, como se muestra en la fig. 31, dibujado alrededor de la extensión exterior del elemento estructural 220f) ubicado aproximadamente en la posición longitudinal, a lo largo de la porción bulbosa 2868, del diámetro indicado más grande 2872 de la parte bulbosa.

[0073] (El término «diámetro» se usa en este documento por conveniencia para indicar un ancho máximo de una sección transversal orientada lateralmente [es decir, sustancialmente perpendicular al eje central del elemento estructural 2870] de una estructura que tenga cualquier forma, pero el uso de «diámetro» no implica que la sección transversal sea, de hecho, circular o ni siquiera curvilínea. Además, la sección transversal no necesita tener un perímetro externo definido de manera continua; simplemente una imagen general de una forma que puede generarse conectando los «puntos» proporcionados por las secciones transversales de los hilos estructurales individuales 652f puede ser suficiente para aproximar un perímetro o contorno exterior de la sección transversal que podría considerarse una huella corporal).

[0074] El elemento estructural 220f tiene extremos proximal y distal del cuerpo separados longitudinalmente, mostrados aproximadamente en 2874 y 2876, respectivamente, que están separados longitudinalmente de la huella corporal máxima de la parte bulbosa 2868. Como puede verse en las figs. 28-31, la porción bulbosa 2868 tiene un diámetro significativamente más pequeño en los extremos proximal y distal 2874 y 2876 del cuerpo (los diámetros respectivos se indican en la fig. 28 en d_p y d_d , respectivamente) que el diámetro 2872 en la huella corporal máxima. Mientras que los indicadores diametrales d_p y d_d se muestran en la figura 28 en ubicaciones apropiadamente aproximadas sobre los extremos proximal y distal 2874 y 2876 del cuerpo, un experto en la técnica se dará cuenta de que los extremos distal y proximal del cuerpo pueden no delinearse o distinguirse con precisión de partes de elementos estructurales adyacentes y/o contiguos 220f, pero que, en cambio, una transición más bien gradual desde, por ejemplo, el extremo proximal del cuerpo a la parte bulbosa 2868 al extremo distal del cuerpo puede tener lugar a lo largo del eje 2870 del elemento estructural central. Sin embargo, ese experto en la técnica podrá diferenciar fácilmente entre sí las diversas partes descritas del aparato 214f, tales como los extremos proximal y distal 2874 y 2876 del cuerpo y la parte bulbosa 2868, en la medida necesaria para comprender y utilizar la presente invención.

[0075] Como se muestra en la figura 29, se proporciona una disposición objetivo, mostrada aquí como una rejilla objetivo 656f, en áreas de mayor anchura de los hilos estructurales seleccionados 652f, con los puntos objetivo 228f transportados por la porción bulbosa 2868. (Se debe tener en cuenta que, como con varias otras características de la presente invención, no es práctico identificar y numerar específicamente cada hilo estructural individual 652 de los aparatos 214 de todas las figuras, por lo que la mayoría de los hilos estructurales se han dejado sin numerar sin perjuicio o negación de su estado como hilos estructurales). Aquí, se proporcionan una multitud de cables objetivo 230f al aparato 214f y se unen al elemento estructural 220f en los puntos objetivo 228f indicados. Opcionalmente, se pueden proporcionar uno o más marcadores radiopacos en la rejilla objetivo 656f o cerca de ella para ayudar al usuario a localizar los puntos objetivo 228f cuando el aparato 214f está ubicado dentro de la aurícula derecha 102.

[0076] Como se muestra en las figs. 28-31, el elemento estructural 220f puede ser tener una simetría rotacional sustancial alrededor del eje 2870 del elemento estructural central, a lo largo de esencialmente toda la distancia longitudinal del elemento estructural 220f. La presencia de características locales menores, tales como los puntos objetivo 228f, los cables objetivo 230f, las porciones de ancho incrementado de los hilos estructurales seleccionados 652f, o similares, no destruirá la simetría rotacional sustancial general del elemento estructural 220f, como entenderá un experto en la técnica. En otras palabras, se entenderá que el elemento estructural 220f mostrado en las figs. 28-31 tiene una simetría rotacional sustancial, en el contexto de la presente invención.

[0077] En la primera forma de realización, se proporciona un catéter objetivo 3278, que se muestra en la figura 32. El catéter objetivo 3278 tiene un lumen del catéter objetivo 3280 extensible longitudinalmente rodeado por una pared del catéter objetivo tubular 3282 que tiene una superficie externa 3284. El extremo proximal 2874 del cuerpo del elemento estructural 226f está unido a la superficie externa 3284 de la pared del catéter objetivo 3282. En formas de realización de la presente invención donde se proporciona un catéter objetivo 3278, se

5 puede usar el catéter objetivo 3278 para manipular el elemento estructural 220f dentro del catéter de suministro 216 y/o la aurícula derecha 102. El catéter objetivo 3278 puede también, o en su lugar, usarse para incluir al menos parcialmente uno o más cables objetivo 230f, opcionalmente con agujas de punción, catéteres de aguja y/o acopladores de agujas asociados, para la provisión al elemento estructural 220f durante los usos de selección de objetivo y/o punción del aparato 214f.

10 [0078] Volviendo a la primera forma de realización de las figs. 28-31, el elemento estructural 220f puede incluir una protrusión 224f, que puede estar ubicada en el extremo distal 2876 del cuerpo del elemento estructural 226f y extenderse longitudinalmente desde el extremo distal 2876 del cuerpo de la parte bulbosa 2868. Cuando está presente, la protrusión 224f puede tener un diámetro d_{pr} que es más pequeño que el diámetro 2872 de la huella corporal máxima. La protrusión 224f puede tener cualquier forma, tamaño, configuración u otra(s) propiedad(es) física(s) deseada(s), y puede proporcionarse por cualquier razón deseada.

15 [0079] Más específicamente, la protrusión 224f de la primera forma de realización se puede caracterizar como un tipo de «corona cerrada». Es decir, con referencia particularmente a las figs. 29-30, la protrusión 224f incluye una multitud de travesaños 2992 que se extienden distalmente de manera longitudinal desde el extremo distal 2876 del cuerpo de la porción bulbosa 2868. Cada travesaño 2992 del cuerpo de la protrusión se extiende a lo largo/dentro de un plano que es esencialmente paralelo al eje 2870 del elemento estructural central y está lateralmente separado de él. Es decir, aunque los travesaños 2992 individuales del cuerpo de la protrusión están en ángulo con respecto al eje 2870 del elemento estructural central, están contenidos cada uno dentro de un plano que es sustancialmente paralelo al eje del elemento estructural central 2870 y está separado lateralmente de él, los travesaños 2992 superior e inferior (en la orientación de la figura 29) del cuerpo de la protrusión, por ejemplo, se extienden a lo largo de un plano que es perpendicular al plano de la página (se extiende hacia y desde él). Un cabezal 2994 está situado en un extremo más distal de la protrusión 224f, y puede incluir una abertura que se extiende longitudinalmente a través del mismo para aceptar un cable de guía (no mostrado). El cabezal 2994 está separado distalmente de forma longitudinal de cada uno de los travesaños 2992 del cuerpo de la protrusión. En virtud de estar situado junto a/a lo largo del eje 2870 del elemento estructural central, el cabezal 2994 también está separado lateralmente de cada uno de los travesaños 2992 del cuerpo de la protrusión, los cuales están separados lateralmente del eje central del elemento estructural. La protrusión 224f también incluye una multitud de travesaños de soporte de la protrusión 2996. Cada travesaño de soporte de la protrusión 2996 se extiende en un ángulo (en este caso, aproximadamente 145° , medidos hacia la dirección proximal) con relación al eje 2870 del elemento estructural central. Los travesaños de soporte de la protrusión 2996 conectan lateral y longitudinalmente el cabezal 2994 con los extremos más distales de los travesaños 2992 del cuerpo de la protrusión para «cerrar» el extremo distal del elemento estructural 220f y así obstruir, al menos parcialmente, el acceso desde el extremo más distal de la protrusión 224f directamente a lo largo del eje del elemento estructural central 2870 a un interior de la porción bulbosa 2868.

40 [0080] Un ejemplo de una protrusión 224f que se puede usar junto con la presente invención implica un entorno de uso en el que la cavidad corporal es la aurícula derecha 102, tal como se describe en este documento. En el entorno de uso de la aurícula derecha 102, cuando el elemento estructural 220f está en el estado expandido, la protrusión 224f puede entrar al menos parcialmente en la vena cava superior 106 o en la vena cava inferior 108. Más específicamente, cuando la protrusión 224f es del tipo de corona cerrada que se muestra en las figs. 28-31, el cabezal 2994 y al menos una porción de los travesaños de soporte o del cuerpo de la protrusión 2996 y 2992 (aunque a menudo la totalidad de los travesaños 2996) pueden entrar en la vena cava que haya sido elegida entre la superior 106 o la inferior 108. Sin limitación de las estructuras de la protrusión involucrada, sin embargo, al menos una porción de la protrusión 224f puede configurarse para ejercer una fuerza de anclaje sobre la vena cava elegida entre la superior 106 y la inferior 108 para resistir el desplazamiento del elemento estructural expandido 220f dentro de la aurícula derecha 102. Este desplazamiento podría tomar la forma de un movimiento lateral (por ejemplo, perpendicular de lado a lado al eje del elemento estructural central 2870), radial (por ejemplo, giratorio alrededor del eje del elemento estructural central o un eje de rotación esencialmente paralelo al eje del elemento estructural central) y/o longitudinal (por ejemplo, a lo largo del eje del elemento estructural central o paralelo a él) del elemento estructural 220f.

55 [0081] La fuerza de anclaje podría surgir de cualquier manera adecuada. Por ejemplo, la protrusión 224f puede configurarse para tener un diámetro d_{pr} que sea ligeramente más grande que un diámetro interno de la pared de la vena cava elegida entre la superior 106 y la inferior 108 en una o más dimensiones cuando está en estado expandido, con el fin de ejercer una presión positiva contra la vena cava elegida. Como ejemplo adicional, la mera extensión de la protrusión 224f en la vena cava elegida entre la superior 106 y la inferior 108 puede actuar a la manera de una «clavija en el orificio», incluso si la protrusión no está en contacto continuo con la vena cava elegida, para evitar que el elemento estructural 220f gire o precese dentro de la aurícula derecha 102.

65 [0082] Independientemente de la presencia, configuración y/o función de la protrusión 224f, se contempla que el cuerpo del elemento estructural 226f, cuando está en el estado expandido, puede ejercer presión positiva en una multitud de ubicaciones en el tejido corporal que comprende al menos una porción de la superficie interior de la aurícula derecha 102, o de cualquier cavidad corporal a la que se acceda, para mantener una posición del al

menos un punto objetivo 228f adyacente al tejido corporal según se desee. En otras palabras, el elemento estructural 220f, o partes del mismo, pueden configurarse para aproximarse al menos a la forma de un contorno interno de al menos una parte de la cavidad corporal a la que se accede, ya sea en general (por ejemplo, una forma promedio de la aurícula derecha 102) o en particular (una forma de aurícula derecha 102 personalizada para la aurícula derecha de un paciente en particular), incluso si tal aproximación destruye la simetría de rotación del elemento estructural 220f. Opcionalmente, al menos una porción de la forma del elemento estructural 220f puede configurarse para que, cuando se expanda, sea ligeramente más grande en una o más dimensiones que una forma/contorno/área correspondiente de la cavidad corporal, con el fin de apoyarse contra la pared interna de la cavidad corporal y ejercer una presión positiva contra esta para ayudar a mantener el punto objetivo 228f en una posición deseada.

[0083] Con referencia a la secuencia de las figs. 33A-33E, se muestra esquemáticamente un ejemplo de implementación del aparato 214f de acuerdo con la primera forma de realización dentro de una aurícula derecha 102. (Muchos números de elementos se han omitido de las figuras 33A-33E por claridad de la representación, pero un experto en la materia podrá establecer analogías del aparato 214f de las figuras 33A-33E con el aparato 214f mostrado al menos en las figs. 28-31). En la figura 33A, el elemento estructural 220f está en un estado completamente plegado y está constreñido dentro del catéter de suministro 216f, que se ha llevado, de cualquier manera adecuada, hacia la aurícula derecha 102 del paciente.

[0084] Un extremo distal (hacia el lado derecho de la página, en la forma de realización de las figuras 33A-33E) del catéter de suministro 216f se ha colocado en el cuerpo del paciente de cualquier manera adecuada y se ha llevado hacia la aurícula derecha 102. En las figs. 33A-33E, el catéter de suministro 216f se ha llevado de hecho hacia la aurícula derecha 102 y de forma considerable a través de ella, y se extiende hacia la vena cava superior 106. En estas figuras, el catéter de suministro 216f avanza a una «ubicación terminal» del tejido corporal del paciente que se desea ocupar mediante la estructura más distal del elemento estructural 220f durante y/o después del despliegue del elemento estructural desde el estado plegado hasta el estado expandido. La ubicación terminal puede estar dentro de la primera cavidad corporal, o puede en cambio estar adyacente a la primera cavidad corporal o separada de ella. En las figs. 33A-33E, la ubicación terminal está justo dentro de la vena cava superior 106.

[0085] Una vez que el catéter de suministro 216f se ha utilizado para disponer el elemento estructural replegado 220f en una posición deseada con respecto a la aurícula derecha 102, el extremo más distal (en este caso, el cabezal 2994 de la protrusión 224f) se encuentra y se mantiene en la ubicación terminal deseada (en este caso, justo dentro de la vena cava superior 106). A continuación, y como se muestra en la figura 33B, el elemento estructural 220f se mantiene en la ubicación terminal deseada (por ejemplo, mediante el mantenimiento del catéter objetivo 3278 en posición) y el catéter de suministro 216f se retrae para permitir que la protrusión 224f se extienda desde el lumen del catéter de suministro 218f. A medida que se libera del catéter de suministro 216f, la protrusión 224f se autoexpande, como se muestra en la figura 33B. La protrusión 224f puede mantenerse en la ubicación terminal deseada y puede ejercer una fuerza de anclaje orientada lateralmente hacia fuera desde el eje del elemento estructural central 2870 contra el tejido corporal en la ubicación terminal (en este caso, justo dentro de la vena cava superior 106) para evitar sustancialmente el movimiento del elemento estructural 220f dentro de la aurícula derecha 102 durante la transición del elemento estructural desde el estado replegado al estado expandido y/o para el mantenimiento del elemento estructural en la condición expandida.

[0086] Opcionalmente, y como se muestra en las figs. 33B-33D, al menos el cabezal 2994 y los travesaños de soporte de la protrusión 2996 se despliegan completamente en el estado expandido mientras que la porción bulbosa 2868 todavía está al menos parcialmente en el estado plegado. En consecuencia, la protrusión 224f, o partes de la misma, pueden ayudar a localizar y/o estabilizar el cuerpo del elemento estructural 226f durante el despliegue del elemento estructural 220f.

[0087] Con la protrusión 224f mantenida en el estado expandido en la ubicación terminal, posiblemente ayudando con el anclaje/posicionamiento del aparato 214f, el catéter de suministro 216f se retrae adicionalmente para permitir que la porción bulbosa 2868 se extienda desde el lumen del catéter de suministro 218f. Cuando la parte bulbosa 2868 sale del catéter de suministro 216f, se autoexpande al estado expandido dentro de la aurícula derecha 102 y, opcionalmente, ejerce fuerza contra al menos una porción del tejido corporal que constituye la superficie interior de la aurícula derecha 348f. Como es evidente al menos en la fig. 33E, el elemento estructural expandido 220f tiene una forma esencialmente «bulbosa» que imita el contorno interno de la aurícula derecha 102. Una vez que el aparato 214f, y particularmente el elemento estructural 220f, ha alcanzado el estado, orientación y configuración deseados dentro de la cavidad corporal, el catéter de suministro 216f se puede retirar opcionalmente y los puntos objetivo 228f y los cables objetivo 230f (omitidos de las figuras 33B-33D para mayor claridad) se pueden usar para localizar/indicar una ubicación objetivo deseada para la punción o cualquier otra región deseada.

[0088] Una vez que ya no se necesita la ubicación/indicación, y/o al finalizar el procedimiento quirúrgico, el elemento estructural 220f se puede llevar al estado replegado dentro del lumen del catéter de suministro 218f para su retirada, mediante el avance del catéter de suministro 216f en la dirección distal y/o la retracción del

elemento estructural (por ejemplo, tirando del catéter objetivo 3278) en la dirección proximal. Una vez constreñido al menos parcialmente dentro del catéter de suministro 216f, el elemento estructural 220f se puede retirar del cuerpo del paciente.

5 [0089] Las figs. 34A-34C representan una secuencia de operación similar a la de las figs. 33A-34E, con la adición de un cable de guía 550f. En la configuración de la primera forma de realización mostrada en las figs. 34A-34C, el cabezal 2994 incluye un orificio de paso a través del cual el cable de guía 550f, o un catéter de diámetro pequeño para aceptar un cable de guía, puede extenderse, opcionalmente para ayudar con la navegación/colocación del aparato 214f o por cualquier otra razón.

10 [0090] Las figs. 35A-35E representan fenómenos de expansión que podrían afectar a cualquier forma de realización adecuada de la presente invención, pero que se encontraron particularmente durante el desarrollo de la primera forma de las figuras 28-34C y que se consideraron indeseables para su uso con esa forma de realización. Se contempla, sin embargo, que estos fenómenos u otros relacionados pueden ser beneficiosos en otras formas de realización de la presente invención, y pueden ser analizados y aplicados por un experto en la técnica.

15 [0091] En las figs. 35A-35D se muestra una secuencia de despliegue de un elemento estructural 220 en un estado expandido. Un extremo distal 3698 seleccionado del travesaño de cuerpo se enfatiza con un punto pesado superpuesto: el punto permanece en el mismo extremo del travesaño de cuerpo distal a lo largo de las figs 35A-35D. Como puede verse por la migración rotacional del punto alrededor del eje 2870 del elemento estructural central, al menos una porción del elemento estructural 220 se mueve radialmente (es decir, en rotación alrededor del eje del elemento estructural central) durante la expansión. Tal movimiento radial puede ser no deseable ya que posiblemente conduzca al raspado del elemento estructural 220 a través del tejido corporal, lo que podría dañar este tejido. Además, la figura 35D muestra cómo los hilos estructurales 652 de la parte bulbosa 2868 están desplazados y se han torcido o se han salido de la simetría rotacional sustancial normal encontrada en el elemento estructural 220f.

20 [0092] La figura 35E muestra otro fenómeno que se presenta a veces con la presente invención, en el que casi todo el cuerpo del elemento estructural 226 se ha alejado lateralmente en un movimiento de torsión o pando de la posición esperada del eje 2870 del elemento estructural central.

25 [0093] Se descubrió que estos dos fenómenos de torsión y pando, que aparecían de manera no deseable en el desarrollo de la primera forma de realización de las figuras 28-34C, surgían a partir de la relación de aspecto de los hilos estructurales 652, que se denominan travesaños de elemento estructural 4202 para facilitar la exposición en el presente documento. La relación de aspecto es una consideración que se puede tener en cuenta al diseñar un dispositivo autoexpandible creado a partir de un tubo de Nitinol u otro material con memoria de forma como materia prima.

30 [0094] La Fig. 36 muestra un ejemplo de una sección transversal de un travesaño de elemento estructural individual 4202, con la sección transversal tomada en un plano sustancialmente perpendicular al eje del elemento estructural central 2870. La anchura (w) del travesaño de elemento estructural 4202 corresponde a una distancia entre los cortes adyacentes lateralmente del tubo de la materia prima Nitinol. El grosor (t) del travesaño 4202 del elemento estructural corresponde al grosor de la pared del tubo de la materia prima Nitinol. La relación de aspecto es el valor adimensional del ancho dividido por el grosor.

35 [0095] Durante el desarrollo de la primera forma de realización de las Figs. 28-34C, se descubrió que la relación de aspecto aplicada a las diferentes secciones de los patrones de corte o incisiones en el tubo de materia prima de Nitinol podría tener algún efecto en los comportamientos de torsión, flexión o de otro tipo del elemento 220 de estructura terminado. Los patrones de corte para la primera realización de las Figs. 28-34C se muestran en la Fig. 37. (El patrón de corte se muestra en una condición "desenrollada" en la Figura; en realidad, el patrón de corte se realizaría completamente alrededor del diámetro de un tubo de materia prima de Nitinol orientado horizontalmente, en la orientación de la fig. 37.)

40 [0096] Como se muestra en la Fig. 37, los elementos estructurales complejos con forma "bulbosa" de corona cerrada 220 de la primera forma de realización de las Figs. 28-34C se crean mediante secuencias longitudinales no superpuestas de disposiciones de travesaños de elemento estructural 4304 (marcadas con S1-S6 en la Fig. 37), donde cada disposición de travesaños de elemento estructural incluye una pluralidad de travesaños de elemento estructural 4202 alineados longitudinalmente y separados lateralmente (para mayor claridad, solo unos pocos travesaños de estructura de ejemplo están marcados en las figuras). Cada disposición de travesaños de elementos estructurales 4304 puede incluir una pluralidad de travesaños de elementos estructurales 4202 que son sustancialmente similares entre sí en la misma disposición de travesaños de elementos estructurales, por ejemplo, los travesaños de elemento estructural 4202 de la disposición S1 de la Fig. 37 tienen todos sustancialmente el mismo largo y ancho. Las irregularidades locales menores, como el aspecto engrosado (para ayudar a proporcionar los puntos objetivo 228) de solo dos travesaños de elemento estructural 4202 de la disposición S3 de la Fig. 37, no destruyen la similitud sustancial de esos travesaños de elemento estructural

ligeramente irregulares en comparación con otros travesaños de elemento estructural de la misma disposición de travesaños de elemento estructural 4304.

5 [0097] Una pluralidad de disposiciones de travesaños de elemento estructural 4304 conforman o forman colectivamente un elemento estructural 220, con disposiciones de travesaños de elementos estructurales 4304 longitudinalmente adyacentes conectados a través de una pluralidad de nodos de elementos estructurales 4306 interpuestos entre pares o grupos de travesaños de elementos estructurales longitudinalmente adyacentes 4202. Los travesaños 4202 del elemento estructural que forman un solo elemento estructural 220 tienen cada uno sustancialmente una relación de aspecto de anchura a grosor elegida para facilitar la autoexpansión del elemento estructural mientras se evita sustancialmente el movimiento lateral (pandeo) y radial (torsión) del elemento estructural con respecto al eje de elemento estructural central 2870 durante la transición del elemento estructural entre el estado plegado y expandido. Para varias formas de realización de la presente invención, incluyendo la primera forma de realización, la relación de aspecto de anchura a grosor de todos los travesaños de elemento estructural 4202 de un elemento estructural único 220 cae en el intervalo de aproximadamente 0,6 a aproximadamente 3,0 y, más particularmente en el intervalo de aproximadamente 0,75 a aproximadamente 2,8.

10 [0098] Opcionalmente, y como se muestra en las Figuras, los travesaños de elemento estructural 4202 en una disposición de travesaños de elemento estructural 4304 elegida pueden tener valores sustancialmente diferentes en al menos una dimensión de los travesaños de elemento estructural 4202 en una disposición de travesaños de estructura de la estructura longitudinalmente adyacente. Por ejemplo, y como se puede ver en la Fig. 37, los travesaños de elemento estructural 4202 de la disposición S2 son más cortos, en la dirección longitudinal, que los travesaños del elemento estructural de la disposición S3 longitudinalmente adyacente.

20 [0099] Cada disposición de travesaños de elemento estructural 4304 puede tener un aspecto sustancialmente cilíndrico formado por una disposición circular lateral de los travesaños de elemento estructural 4202 de esa disposición de travesaños de elemento estructural. Dicho de otra manera, si el patrón de corte que se muestra en la Fig. 37 se enrollara (como si fuera alrededor de un tubo de materia prima de Nitinol) sobre el eje central del elemento 2870, el elemento estructural 220 resultante parecería ser sustancialmente circular si se observara desde el extremo a lo largo del eje central del elemento estructural desde el lado izquierdo o derecho, en la orientación de la Fig. 37.

25 [0100] Para ciertas aplicaciones de uso de la presente invención y formas de realización que se asemejan a las de la primera forma de realización mencionada anteriormente, un elemento estructural 220 (omitiendo una protusión 224) se puede proporcionar tan solo mediante tres disposiciones de travesaños de estructura de elemento 4304 que forman colectivamente la porción bulbosa 2868, como se muestra en las Figs. 38A-38B. Una disposición de travesaños de elemento estructural más proximal 4304P puede extenderse longitudinalmente entre, y estar conectada a, el extremo de cuerpo proximal 2874 y una disposición de travesaños de elemento estructural central 4304C. La disposición de travesaños de elemento estructural central 4304C puede extenderse entonces longitudinalmente entre, y estar conectada a, la disposición de travesaños de estructura más proximal 4304P y una disposición de travesaños de estructura más distal 4304D. En esta configuración simple de tres disposiciones, la disposición de travesaños de elemento estructural central 4304C define, cuando el elemento estructural 220 está en el estado expandido mostrado esquemáticamente en la Fig. 38B, una huella de cuerpo máxima sustancialmente cilíndrica mostrada en 2872. La disposición de travesaños de elemento estructural más distal 4304D se extenderá entonces longitudinalmente entre, y se conectará a, la disposición de travesaños de elemento estructural central 4304C y el extremo del cuerpo distal 2876. Con respecto a las relaciones de aspecto para esta forma de realización, la mayoría de los travesaños de elemento estructural 4202 que conforman la disposición de travesaños de elemento estructural más proximal 4304P puede tener una relación de aspecto fraccional de anchura a grosor en el intervalo de aproximadamente 0,80-0,95 y, más particularmente, de aproximadamente 0,82-0,92. La mayoría de los travesaños de elemento estructural 4202 que forman la disposición de travesaños de elemento estructural central 4304C puede tener una relación de aspecto fraccional de anchura a grosor en el intervalo de aproximadamente 0,75-2,8 y, más particularmente, de aproximadamente 2,5-2,8 (dependiendo en parte de si alguno de los travesaños de elemento estructural también está engrosado para llevar punto (s) objetivo 228 o cables objetivo 230, o de si alguno de los travesaños de elemento estructural está al menos parcialmente cortado longitudinalmente. La mayoría de los travesaños de elemento estructural 4202 que forman la disposición de travesaños de elemento estructural más distal 4304D puede tener una relación de aspecto fraccional de anchura a grosor en el intervalo de aproximadamente 0,70 a 0,95 y, más particularmente, de aproximadamente 0,83 a 0,92.

30 [0101] En el elemento estructural 220 de la configuración de tipo mecanismo de tres barras simple que se muestra en las Figs. 38A-38B, las transiciones entre las disposiciones de travesaños de elemento estructural adyacentes longitudinalmente 4304 son relativamente abruptas y angulares. En contraste, el elemento de estructura 220 mostrado en el patrón de corte de la Fig. 37 incluye un número mayor de disposiciones de travesaños de elemento estructural 4304 que pueden ayudar a proporcionar una protusión 224, que conecta el elemento de estructura 220 a la pared 3282 del catéter objetivo, y/o que conecta los travesaños de elemento estructural 4202 que actúan como travesaños de soporte de la protusión 2996 a un cabezal 2994.

[0102] Por ejemplo, una protrusión 224 ubicada en el extremo distal del cuerpo 2876 puede estar formada por una disposición de travesaños de elemento de protrusión 4304 (S5-S6 en la versión de corona cerrada de la Fig. 37) conectada a un extremo distal de la disposición de travesaños de elemento estructural más distal (S4 en la Fig. 37) de modo que la protrusión se extienda longitudinalmente distalmente desde el extremo del cuerpo distal 2876 de la parte bulbosa 2868. En esta disposición, la mayoría de los travesaños de elemento estructural 4202 que conforman la disposición de travesaños de elemento estructural protuberante 4304 puede tener una relación de aspecto fraccional de anchura a grosor en el rango de aproximadamente 0,85-2,12.

[0103] Como otro ejemplo de "refinamiento" agregado a la disposición básica de tres barras de las Figs. 38A-38B, una disposición de travesaños de elemento estructural de montaje 4304 (S1 en la Fig. 37) puede extenderse longitudinalmente entre, y estar conectada a, la pared del catéter objetivo 3282 y un extremo proximal del elemento estructural más proximal 4304 (S2 en la Fig. 37) de tal manera que la disposición de travesaños de elemento estructural de montaje une el elemento estructural a la pared del catéter objetivo. En este caso, la mayoría de los travesaños de elemento estructural 4202 que conforman la disposición de travesaños de elemento estructural de montaje 4304 puede tener una relación de aspecto fraccional de anchura a grosor en el rango de 1,5-2,12.

[0104] Como se ha mencionado anteriormente, algunas de las disposiciones de travesaños de elemento estructural 4304 mostradas en la Fig. 37 incluyen travesaños de elemento estructural 4202 que funcionan como travesaños de cuerpo de protrusión 2992 y/o travesaños de soporte de la protrusión 2996. Más específicamente, los travesaños de elemento estructural 4202 de las disposiciones S5 de la Fig. 37 actúan como travesaños de cuerpo de la protrusión 2992 en la primera forma realización, y los travesaños de elemento estructural 4202 de la disposición S6 de la Fig. 37 actúan como travesaños de soporte de la protrusión 2996 en la primera forma de realización.

[0105] Como se muestra en la vista detallada de la Fig. 37B, al menos una ranura longitudinal 4408 (que se muestra aquí con extremos redondeados/perforados para reducir la tensión) que se extiende completamente a través del grosor del material de Nitinol puede colocarse a lo largo de al menos una porción de una longitud longitudinal de al menos un travesaño de elemento estructural 4202 de una disposición de travesaños de elemento estructural 4304 elegida, para proporcionar las propiedades deseadas de reducción de tensión y flexión de viga al/ a los travesaño(s) de elemento estructural de la ranura. En la Fig. 37, cada uno de los travesaños de elemento estructural 4202 tiene dos ranuras longitudinales 4408 relativamente cortas espaciadas longitudinalmente en una porción de los travesaños de elemento estructural que está cerca de los travesaños de elemento estructural de las disposiciones de travesaños de elemento estructural longitudinalmente adyacentes.

[0106] Los valores de ejemplo adecuados para las relaciones de aspecto de las disposiciones S1 en la Fig. 37 están en el intervalo de aproximadamente 1,5 a aproximadamente 2,2 y, más particularmente, en el intervalo de aproximadamente 1,650 a aproximadamente 1,654. Los valores de ejemplo adecuados para las relaciones de aspecto de las disposiciones S2 en la Fig. 37 están en el intervalo de aproximadamente 0,80 a aproximadamente 0,95 y, más particularmente, en el intervalo de aproximadamente 0,82 a aproximadamente 0,92. Los valores de ejemplo adecuados para cada mitad de la sección transversal de las porciones cortadas longitudinalmente de las relaciones de aspecto de las disposiciones S3 en la Fig. 37 están en el intervalo de aproximadamente 0,75 a aproximadamente 0,92 y, más particularmente, en el intervalo de aproximadamente 0,90 a alrededor de 0,92. Los valores de ejemplo adecuados para las relaciones de aspecto de las porciones no cortadas de las disposiciones S3 en la Fig. 37 están en el rango de aproximadamente 2,0 a aproximadamente 3,0 y, más particularmente, en el intervalo de aproximadamente 2,5 a aproximadamente 2,8, dependiendo en parte de si cualquiera de los travesaños de elemento estructural 4202 también está engrosado para llevar punto(s) objetivo (s) 228 o cables objetivo (230). Los valores de ejemplo adecuados para las relaciones de aspecto de las disposiciones S4 en la Fig. 37 están en el rango de aproximadamente 0,80 a aproximadamente 0,95 y, más particularmente, en el intervalo de aproximadamente 0,910 a aproximadamente 0,920. Los valores de ejemplo adecuados para las relaciones de aspecto de las disposiciones S5 en la Fig. 37 están en el intervalo de aproximadamente 0,80 a aproximadamente 2,2 y, más particularmente, en el intervalo de aproximadamente 0,95 a aproximadamente 1,05. Los valores de ejemplo adecuados para las relaciones de aspecto de la disposición S6 en la Fig. 37 están en el intervalo de aproximadamente 1,1 a aproximadamente 1,6 y, más particularmente, en el intervalo de aproximadamente 1,13 a aproximadamente 1,6.

[0107] Aunque las aplicaciones y entornos cardiovasculares del aparato 214 se han dado como ejemplos anteriormente, se contempla que la presente invención pueda usarse en cualquier aplicación médica (por ejemplo, inserción a través de la boca/esófago y perforación desde el estómago hasta la cavidad peritoneal), o incluso aplicaciones no médicas (por ejemplo, inserción a través de un conducto eléctrico y perforación desde el conducto a un espacio adyacente entre montantes de pared), según corresponda; cualquier procedimiento que requiera una localización relativamente precisa de un sitio objetivo podría ser un entorno adecuado para el uso de la presente invención. Por ejemplo, las cavidades corporales con las que se puede usar el aparato 214 incluyen, entre otras, al menos una de las dos aurículas (izquierda y derecha), una cavidad peritoneal, una cavidad torácica, un apéndice auricular izquierdo, un apéndice auricular derecho, una vena pulmonar izquierda,

un vaso sanguíneo, una arteria ilíaca común, un espacio subintimal, una porción del corazón, un órgano gastrointestinal, un órgano genitourinario, un espacio externo al cuerpo del paciente y otras similares. De manera similar, el tejido corporal puede ser, entre otros, un tabique interauricular, una pared del apéndice auricular izquierdo, una pared del apéndice auricular derecho, una pared venosa pulmonar izquierda, una pared torácica, una pared abdominal, una pared cardiaca, una pared de un vaso sanguíneo, una pared de la arteria ilíaca común, una pared de un órgano gastrointestinal, una pared de un órgano genitourinario, la piel del paciente y otros similares. De hecho, no es necesario que una punción sea siempre el resultado final del uso de la presente invención: en vez de eso, el aparato 214 puede aplicarse, como ya se ha expuesto, para localizar con precisión (y opcionalmente marcar) un área específica dentro de una estructura de difícil acceso .

[0108] También se contempla que, aunque el aparato 214 se describe como extensible, en algunos ejemplos de entorno de uso, desde una ubicación interna del cuerpo hasta el exterior del cuerpo del paciente, se puede usar un segundo catéter, cable de guía, trocar, stent o similares (no se muestran) para entrar al cuerpo del paciente desde el exterior de cualquier forma, y al menos una porción del aparato 214 puede unirse a ese segundo catéter, cable de guía, trocar, stent o similar dentro del cuerpo del paciente. De esta manera, el aparato 214 puede ayudar a poner la ubicación interna del cuerpo en comunicación con una estructura externa, aunque el aparato 214 o partes del mismo, en realidad no salen del cuerpo del paciente.

[0109] Se contempla que, cuando el aparato 214 o partes del mismo son autoexpansibles, esas partes autoexpansibles pueden estar hechas al menos parcialmente de un material con memoria de forma, tal como, pero sin limitarse a, Nitinol. Particularmente para la primera forma de realización de la presente invención, aunque opcionalmente para cualquier forma de realización (ya esté representada o no), el material con memoria de forma que constituye al menos una parte del aparato 214 puede tener un aquí valor de temperatura Af en el rango de aproximadamente 15-30 ° Celsius y, más particularmente, 15-20 ° Celsius. La temperatura ambiente es un concepto utilizado en el trabajo de los materiales con memoria de forma, particularmente el Nitinol y describe la temperatura final a la cual el dispositivo de Nitinol recupera cierta forma. La temperatura de Af de un dispositivo de Nitinol se controla/imparte mediante tratamientos térmicos, ya sea directamente durante la etapa de configuración de la forma de fabricación o se realiza en un punto posterior en un proceso de "envejecimiento", que también puede realizarse mediante una aplicación controlada de calor (generalmente 400 ° Celsius o superior) al dispositivo de Nitinol. El "ajuste" de una temperatura de Af para un dispositivo de Nitinol depende mucho de la configuración particular, las dimensiones, el comportamiento deseado y otras consideraciones de diseño/fabricación para un dispositivo en particular.

[0110] Con respecto a la presente invención, hubo tres consideraciones principales en cuestión al determinar el intervalo de temperatura Af deseado de 15-30 °C para algunas aplicaciones de uso de al menos la primera forma de realización de la presente invención. Primero, un aparato 214 que tenga una temperatura Af más alta que ese rango se notará muy "blando" y, por lo tanto, solo podrá ejercer fuerzas radiales muy bajas cuando se encuentre en el estado expandida, lo que posiblemente haga que el aparato 214 tenga dificultades para ejercer las fuerzas mencionadas anteriormente sobre el tejido corporal. En segundo lugar, un aparato que tenga una temperatura Af más baja que ese rango estará muy "tieso o" rígido" y puede ser difícil moverlo de los estados expandidos a los replegados y/o puede ejercer fuerzas superiores a las deseadas sobre el tejido corporal. En tercer lugar, los quirófanos generalmente se mantienen apreciablemente más fríos que una temperatura ambiente "estándar" de aproximadamente 25 °C. Dado que el aparato 214 a menudo se preparará para la inserción dentro de este entorno de temperatura relativamente baja, generalmente se buscará un rango de temperatura Af deseado en el que el aparato 214 no sufra deformación plástica cuando se maneje a las temperaturas relativamente bajas en el quirófano.

[0111] Aunque aspectos de la presente invención se han mostrado y descrito particularmente con referencia a la forma de realización preferida anterior, los expertos en la técnica entenderán que pueden contemplarse diversas formas de realización adicionales sin apartarse del alcance de las reivindicaciones anexas. Por ejemplo, el elemento estructural 220 o los hilos estructurales 652 del mismo pueden tener cualquier forma adecuada, de sección transversal o de otro tipo (por ejemplo, el elemento estructural puede tener un aspecto generalmente tubular proporcionado por bucles de hilos estructurales o puede parecerse a un stent convencional). El elemento estructural 220, o los hilos estructurales 652 del mismo, pueden autoexpandirse mediante el uso de materiales de aleación con memoria, de atracción/repulsión magnética o de cualquier otro mecanismo deseado. Las funciones de los hilos estructurales 652 y los cables objetivo 230 se pueden combinar en una única estructura. Un sistema inalámbrico puede proporcionar selectivamente una señal eléctrica a los puntos objetivo 228 de manera similar al sistema del cable objetivo 230. Cualquier número de puntos objetivo 228 en una rejilla objetivo 656 puede tener cables objetivo 230 asociados. Uno o más elementos estructurales 220 pueden tener una protrusión 224 adaptada para entrar en la vena cava superior 106 u otra estructura corporal definida y de ese modo ayudar a colocar el aparato 214 en una orientación deseada. Los elementos estructurales transversales 654e pueden ser autoexpandibles y estar sujetos por los hilos estructurales 652e. La multitud de puntos objetivo 228 no necesita coincidir en forma, tamaño, método de unión, conductividad o cualquier otra propiedad. El catéter 216 puede seguir al elemento estructural 220 a través del tejido corporal o puede permanecer dentro de la primera cavidad corporal. El elemento estructural 220 puede extenderse a través de una serie de cavidades corporales después de facilitar las punciones a través de múltiples tejidos corporales. Solamente se muestra un

aparato 214 presente en las formas de realización descritas y mostradas en este documento, pero se puede usar cualquier número de aparatos 214 a la vez, según se desee para una aplicación particular de la presente invención. El aparato 213 puede ayudar a perforar hacia fuera desde una primera cavidad corporal hasta una segunda cavidad corporal, y luego sucesivamente hacia dentro, de nuevo hasta la primera cavidad corporal. Los métodos específicos descritos anteriormente para usar el aparato 214 son meramente ilustrativos; un experto en la técnica puede determinar fácilmente cualquier cantidad de herramientas, secuencias de pasos u otros medios/opciones para colocar el aparato descrito anteriormente, o sus componentes, en posiciones sustancialmente similares a las mostradas y descritas en este documento. Cualquiera de las estructuras y componentes descritos puede formarse íntegramente como una única pieza unitaria o monolítica o estar hecha de subcomponentes separados. Cualquiera de estas formaciones involucra cualquier componente de stock o hecho a medida adecuado y/o cualquier material o combinaciones de materiales adecuados; sin embargo, el(los) material(es) elegido(s) debe(n) ser biocompatible(s) para muchas aplicaciones de la presente invención. El elemento estructural 216 o partes del mismo, pueden expandirse mediante un balón u otra fuerza externa, en lugar de autoexpandirse. La protrusión 224 puede ayudar con una función de «autocentrado» para el elemento estructural 216 moviendo lateralmente la parte bulbosa replegada 2868 a medida que se despliega la protrusión 224 y entra en el estado expandido. Aunque ciertos componentes descritos en este documento se muestran con formas geométricas específicas, todas las estructuras de la presente invención pueden tener cualquier forma, tamaño, configuración, relación relativa, área de sección transversal o cualquier otra característica física adecuada deseable para una aplicación particular de la presente invención. A menos que se establezca específicamente lo contrario, el contacto puede ser directo o indirecto, aunque incluso las estructuras de contacto directo pueden mostrarse separadas en las figuras para mayor claridad de la representación. Cualquier estructura o característica descrita con referencia a una forma de realización o configuración de la presente invención puede proporcionarse, individualmente o en combinación con otras estructuras o características, a cualquier otra forma de realización o configuración, ya que sería poco práctico describir cada una de las formas de realización y configuraciones aquí expuestas como si tuvieran todas las opciones expuestas con respecto a todas las demás formas de realización y configuraciones. Debe entenderse que un dispositivo que incorpora cualquiera de estas características está dentro del ámbito de la presente invención tal como se determina basándose en las siguientes reivindicaciones y en cualquier equivalente de las mismas.

[0112] Otros aspectos, objetos y ventajas de la presente invención se pueden obtener a partir de un estudio de los dibujos, la descripción y las reivindicaciones adjuntas.

REIVINDICACIONES

5 1. Aparato (214) para actuar sobre un sitio objetivo deseado en un tejido corporal que comprende una pared de una primera cavidad corporal (102) de un paciente, comprendiendo el aparato:

un catéter objetivo (3278) que tiene un lumen (3280) del catéter objetivo que se extiende longitudinalmente rodeado por una pared tubular (3282) del catéter objetivo que tiene una superficie externa (3284);

10 un elemento estructural (220) que tiene un estado plegado en el que el elemento estructural (220) está adaptado para su inserción en la primera cavidad corporal (102) y un estado expandido en el que el elemento estructural (220) está adaptado para su colocación dentro de la primera cavidad corporal (102), cuando se despliega en el estado expandido el elemento estructural (220) tiene:

15 un cuerpo del elemento estructural (226) que incluye una parte bulbosa tridimensional (2868) que define una huella corporal máxima en una dimensión lateral y que tiene extremos proximal y distal del cuerpo separados longitudinalmente (2874, 2876) que están separados longitudinalmente de la huella corporal máxima, siendo el diámetro de la porción bulbosa (2868) significativamente menor en los extremos proximal y distal del cuerpo (2874, 2876) que en la huella corporal máxima, con el extremo proximal del cuerpo (2874) unido a la superficie externa (3284) de la pared del catéter objetivo (3282);

20 al menos un punto objetivo (228) transportado por el elemento estructural (220) y adaptado para la colocación adyacente al sitio objetivo deseado; y

25 al menos una vía objetivo (230) unida a al menos un punto objetivo (228), con al menos una parte de la vía objetivo (230) extendiéndose a través del lumen del catéter objetivo (3280) y la vía objetivo (230) estando sustancialmente separada del cuerpo del elemento estructural (226); donde el elemento estructural (220) está formado por una pluralidad de travesaños de elemento estructural (4202), con al menos tres disposiciones de travesaños de elemento estructural (4304) de travesaños de elemento estructural (4202) dispuestas en secuencia longitudinal sin solaparse para formar al menos una parte del elemento estructural (220);

30 donde los travesaños de elemento estructural (4202) que forman el elemento estructural (220) tienen sustancialmente cada uno una relación fraccional de anchura a grosor en el rango de 0,6-3,0; y

donde al menos un travesaño de elemento estructural (4202) de una disposición de travesaños de elemento estructural (4304, 4304C, 4304D, 4304P) elegida incluye al menos una ranura longitudinal (4408) a lo largo de una porción de una longitud longitudinal del al menos un travesaño de elemento estructural (4202).

35 2. Aparato según la reivindicación 1, donde cada disposición de travesaños de elemento estructural (4304) incluye una pluralidad de travesaños de elemento estructural (4202) que son sustancialmente similares a cada travesaño de elemento estructural (4202) de la misma disposición de travesaños de elemento estructural (4304), donde los travesaños de elemento estructural (4202) de una disposición de travesaños de elemento estructural (4304) elegida tienen valores sustancialmente diferentes en al menos una dimensión respecto de los travesaños de elemento estructural (4202) de una disposición de travesaños de elemento estructural (4304) longitudinalmente adyacente, y cada disposición de travesaños de elemento estructural (4304) tiene un aspecto sustancialmente cilíndrico formado por una configuración lateralmente circular de los travesaños de elemento estructural (4202) de esa disposición de travesaños de elemento estructural (4304).

45 3. Aparato según la reivindicación 2, donde:

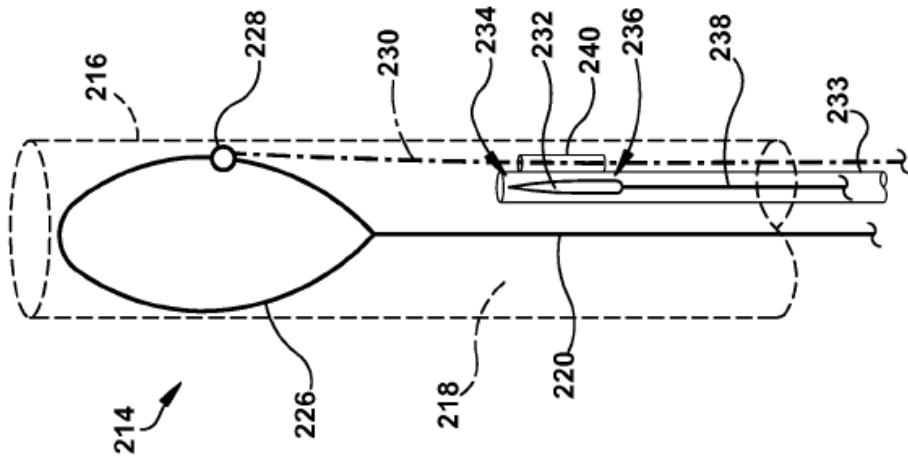
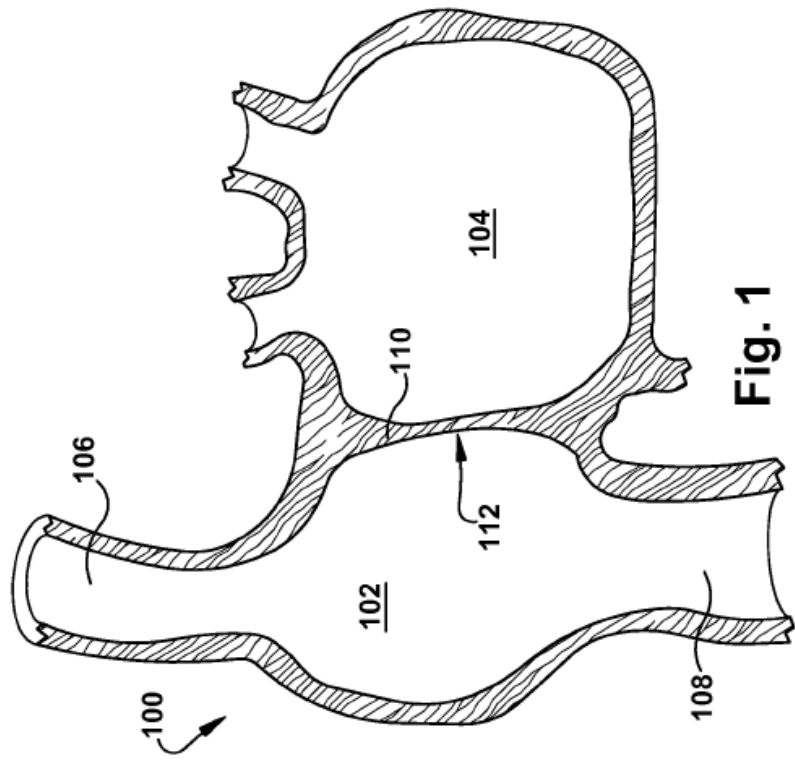
una disposición de travesaños de elemento estructural más proximal (4304P) se extiende longitudinalmente entre, y está conectada a, el extremo de cuerpo proximal (2874) y una disposición de travesaños de elemento estructural central (4304C);

50 la disposición de travesaños de elemento estructural central (4304C) se extiende longitudinalmente entre, y está conectada a, la disposición de travesaños de elemento estructural más proximal (4304P) y una disposición de travesaños de elemento estructural más distal (4304D), donde la disposición de travesaños de elemento estructural central (4304C) define, cuando el elemento estructural (220) está en el estado expandido, una huella corporal máxima sustancialmente cilíndrica (2872); y

55 la disposición de travesaños de elemento estructural más distal (4304D) se extiende longitudinalmente entre, y está conectada a, la disposición de travesaños de elemento estructural central (4304C) y el extremo de cuerpo distal (2876).

60 4. Aparato según la reivindicación 3, donde una mayoría de los travesaños de elemento estructural (4202) que forman la disposición de travesaños de elemento estructural más proximal (4304P) tienen una relación fraccional de anchura a grosor en el rango de 0,80-0,95, una mayoría de los travesaños de elemento estructural (4202) que forman la disposición de travesaños de elemento estructural central (4304C) tienen una relación fraccional de anchura a grosor en el rango de 0,75-2,8, y una mayoría de los travesaños de elemento estructural (4202) que forman la disposición de travesaños de elemento estructural más distal (4304D) tienen una relación fraccional de anchura a grosor en el rango de 0,70-0,95.

5. Aparato según la reivindicación 3, donde una protrusión (224) está localizada en el extremo de cuerpo distal (2876) y está formada por una disposición de travesaños de elemento estructural de la protrusión conectada a un extremo distal de la disposición de travesaños de elemento estructural más distal (4304D) de modo que la protrusión (224) se extiende longitudinal y distalmente desde el extremo de cuerpo distal de la parte bulbosa (2868), donde una mayoría de los elementos estructurales que forman la disposición de travesaños de elemento estructural de la protrusión tienen una relación fraccional de anchura a grosor en el rango de 0,85-2,12, y cuando el elemento estructural (220) está en el estado expandido, la protrusión (224) tiene un diámetro que es menor que el diámetro de la huella corporal máxima (2872).
6. Aparato según la reivindicación 3, donde una disposición de travesaños de elemento estructural de montaje (4304 S1) se extiende longitudinalmente entre, y está conectada a, la pared del catéter objetivo (3282) y un extremo proximal del elemento estructural más proximal (4304 S2) de manera que la disposición de travesaños de elemento estructural de montaje (4304 S1) une el elemento estructural (220) a la pared del catéter objetivo (3282), donde una mayoría de los travesaños de elemento estructural (4202) que forman la disposición de travesaños de elemento estructural de montaje (4304 S1) tienen una relación fraccional de anchura a grosor en el rango de 1,5-2,12.
7. Aparato según la reivindicación 2, donde la relación fraccional de anchura a grosor de cada disposición de travesaños de elemento estructural (4304, 4304C, 4304D, 4304P) se elige para facilitar la autoexpansión del elemento estructural (220) a la vez que para evitar sustancialmente el movimiento tanto lateral como radial del elemento estructural (220) con respecto al eje del elemento estructural central (2870) durante la transición del elemento estructural (220) del estado replegado al estado expandido.
8. Aparato según la reivindicación 1, donde el elemento estructural (220) tiene una simetría rotacional sustancial.
9. Aparato según la reivindicación 1, que incluye un catéter de suministro (216) que tiene un lumen de catéter de suministro que se extiende longitudinalmente entre los extremos proximal y distal del catéter de suministro, con el lumen del catéter de suministro configurado para rodear de manera lateral sustancialmente el elemento estructural (220) en el estado replegado, al menos un punto objetivo, y al menos un cable objetivo para transportar el elemento estructural replegado (220), al menos un punto objetivo, y al menos un cable objetivo hasta la primera cavidad corporal (102) del paciente, y el elemento estructural (220), al menos un punto objetivo, y al menos un cable objetivo que sale distalmente del extremo distal del catéter de suministro para su despliegue en la primera cavidad corporal (102) del paciente.
10. Aparato según la reivindicación 1, que incluye una aguja de punción (232) adaptada para inserción a través del lumen (3280) del catéter objetivo y hacia la primera cavidad corporal (102), teniendo la aguja de punción (232) un primer extremo de aguja para perforar el tejido corporal en el sitio objetivo.
11. Aparato según la reivindicación 1, que incluye una aguja de punción (232) guiada por la vía objetivo (230) y adaptada para su inserción a través del lumen del catéter objetivo (3280) y hasta el interior de la primera cavidad corporal (102), donde la aguja de punción (232) tiene un primer extremo de aguja operativo para perforar el tejido corporal en respuesta al guiado de la vía objetivo (230).
12. Aparato según la reivindicación 1, donde al menos un punto objetivo (228) tiene un marcador radiopaco asociado para indicar una posición del punto objetivo (228) con respecto al tejido corporal en cooperación con un sistema externo de obtención de imágenes.
13. Aparato según la reivindicación 1, donde la primera cavidad corporal (102) es al menos una de una aurícula izquierda, una aurícula derecha, una cavidad peritoneal, una cavidad torácica, un apéndice auricular izquierdo, un apéndice auricular derecho, una vena pulmonar izquierda, un vaso sanguíneo, una arteria ilíaca común, un espacio subintimal, una porción del corazón, un órgano gastrointestinal, un órgano genitourinario y un espacio externo al cuerpo del paciente.



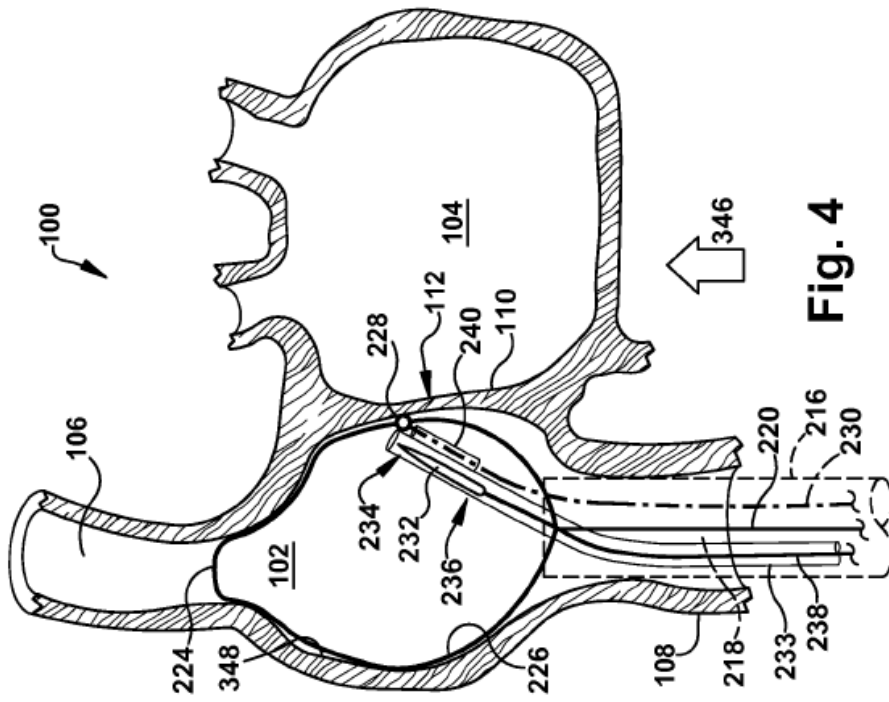


Fig. 4

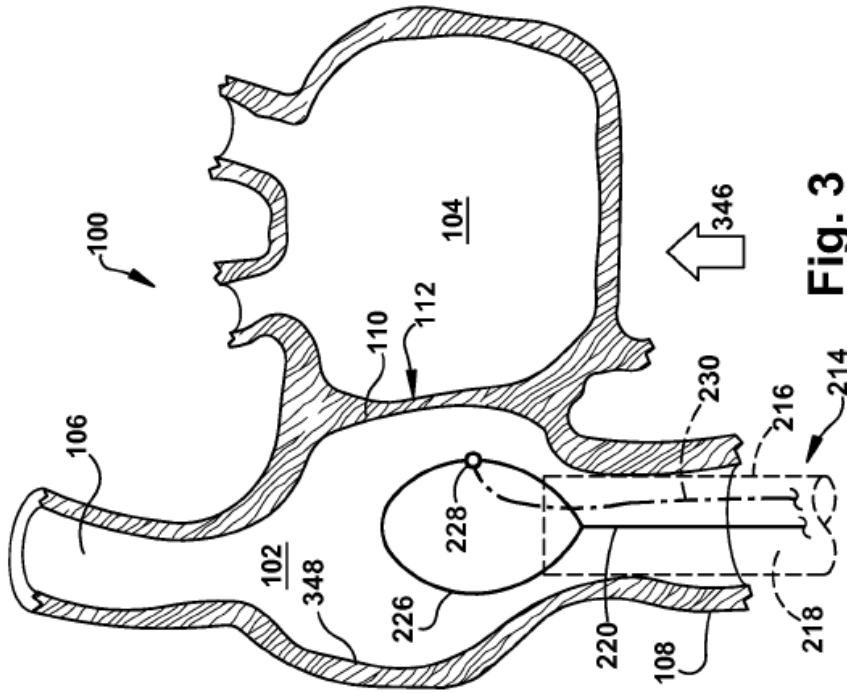


Fig. 3

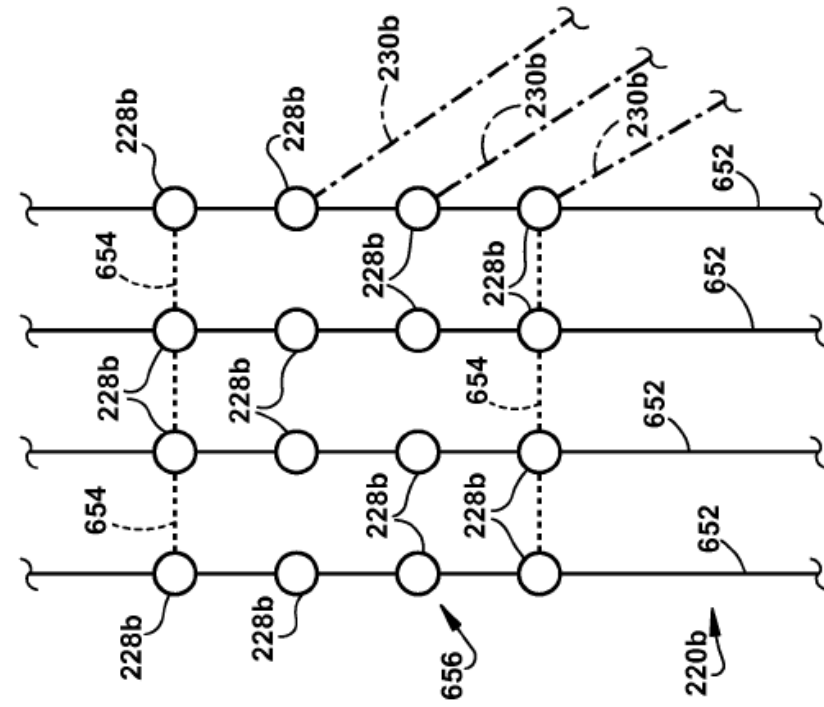


Fig. 6

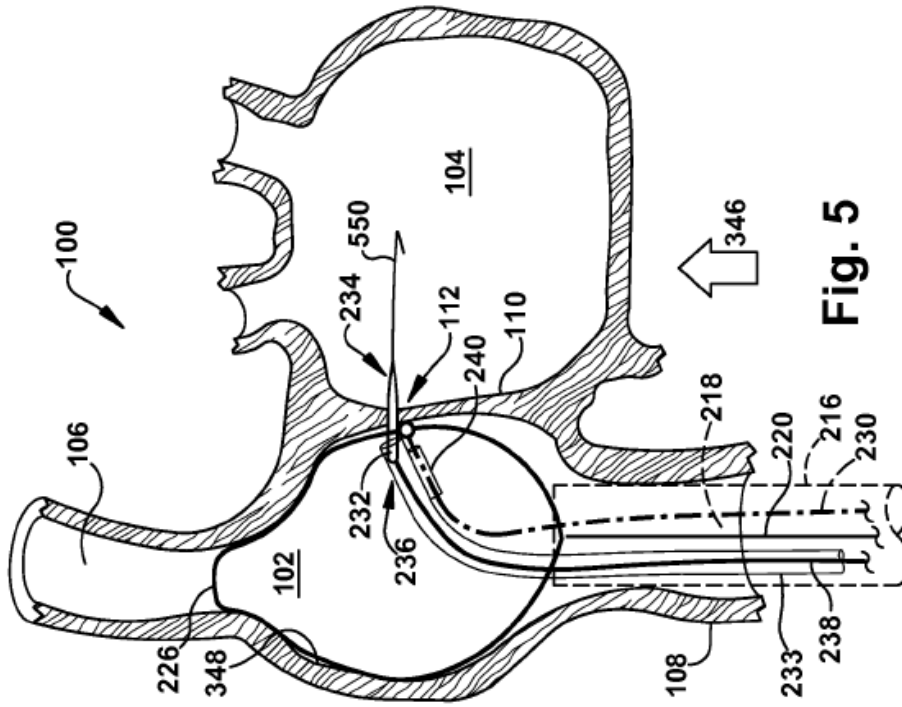


Fig. 5

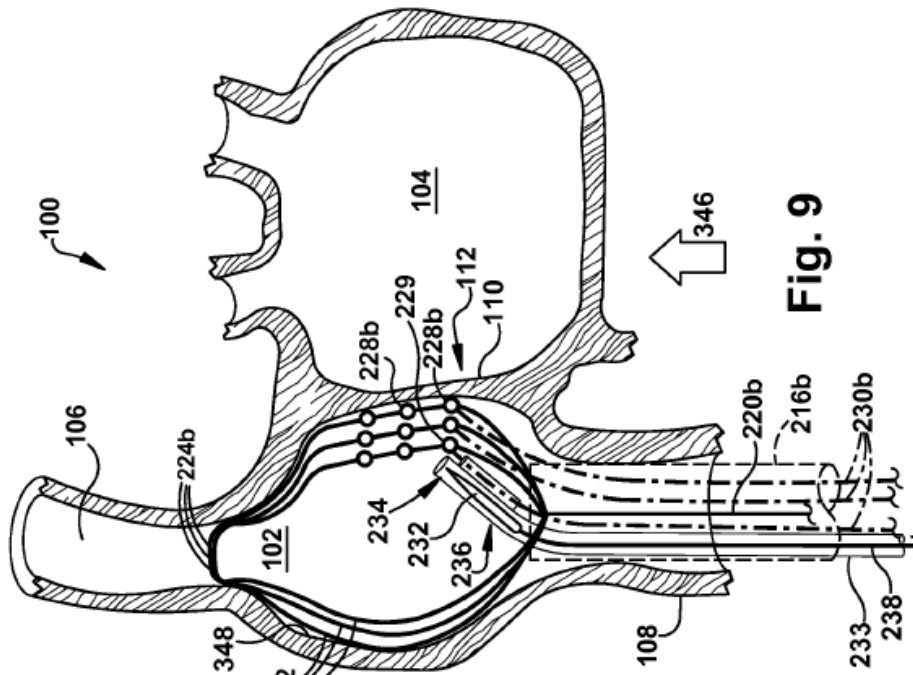


Fig. 9

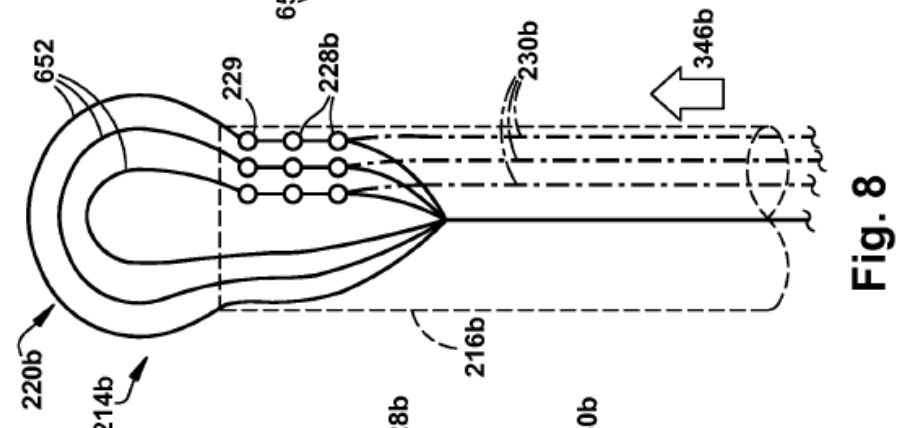


Fig. 8

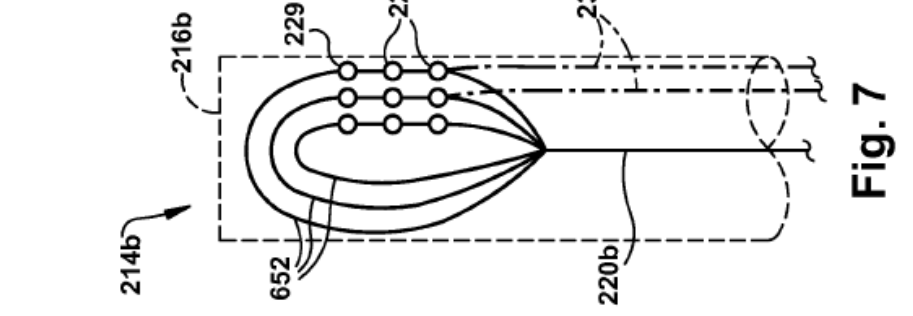
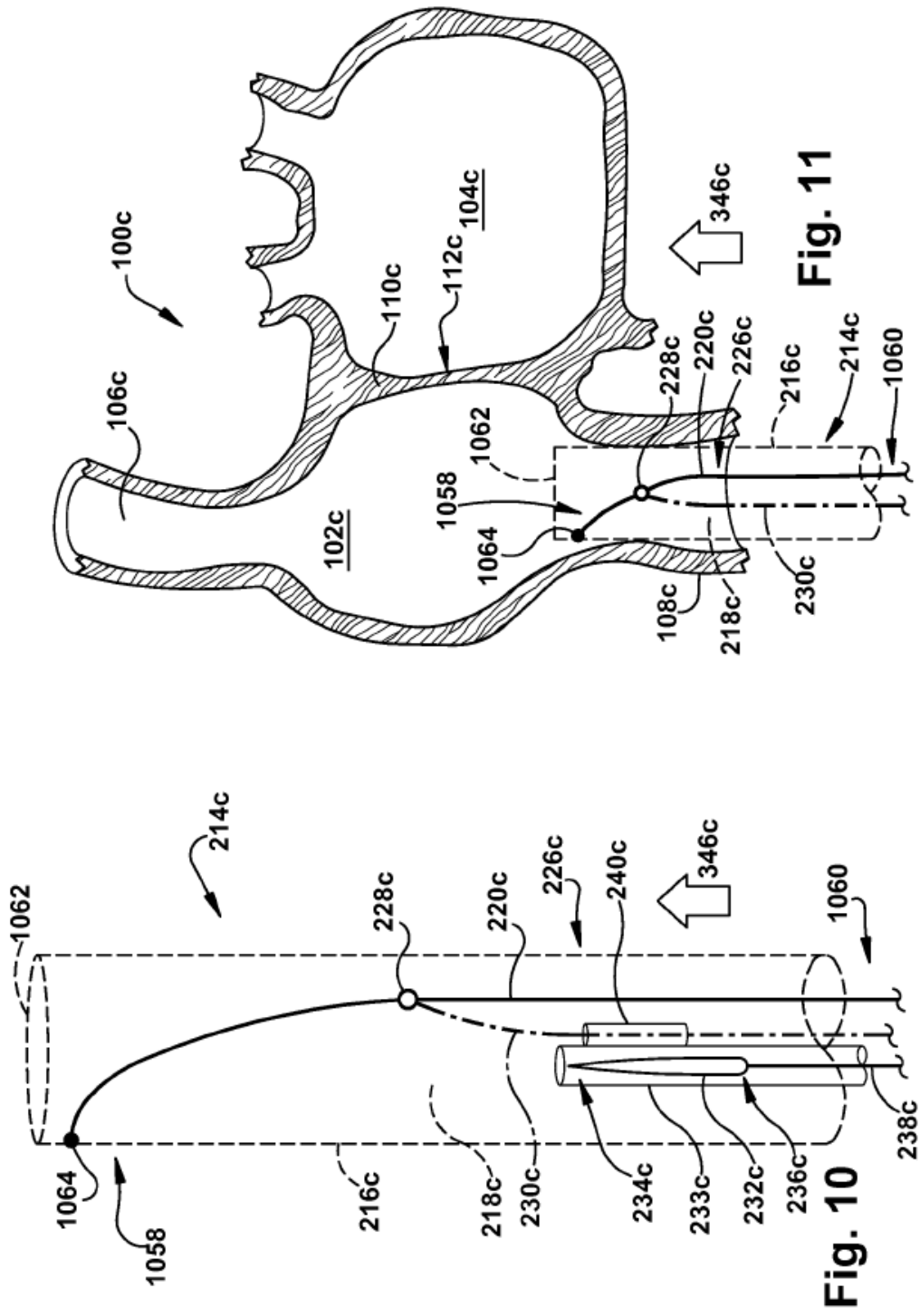


Fig. 7



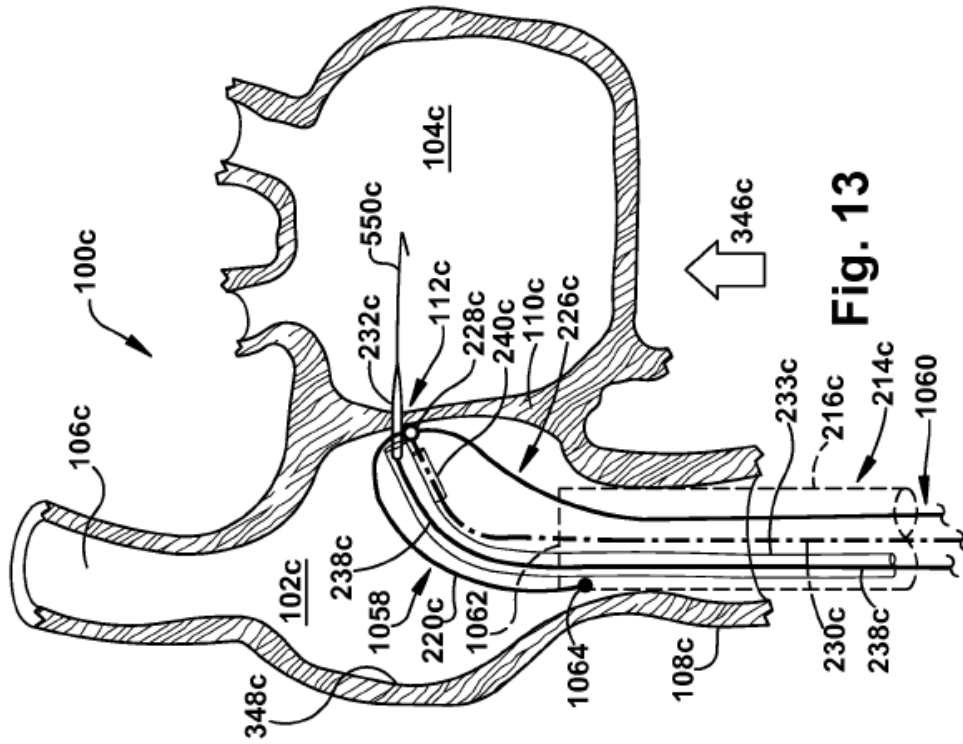


Fig. 13

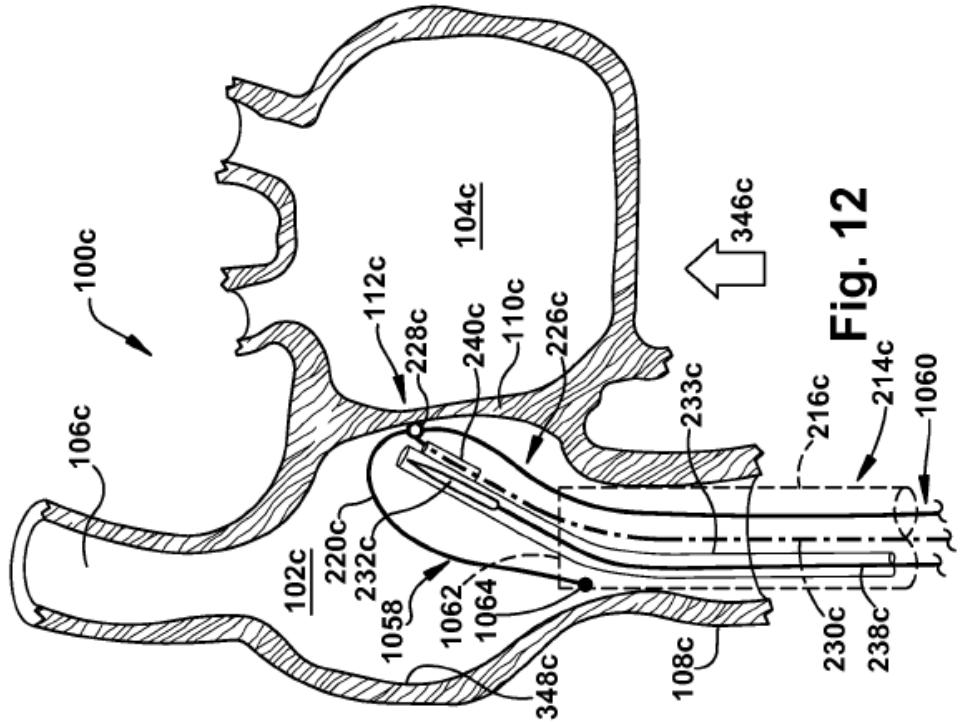


Fig. 12

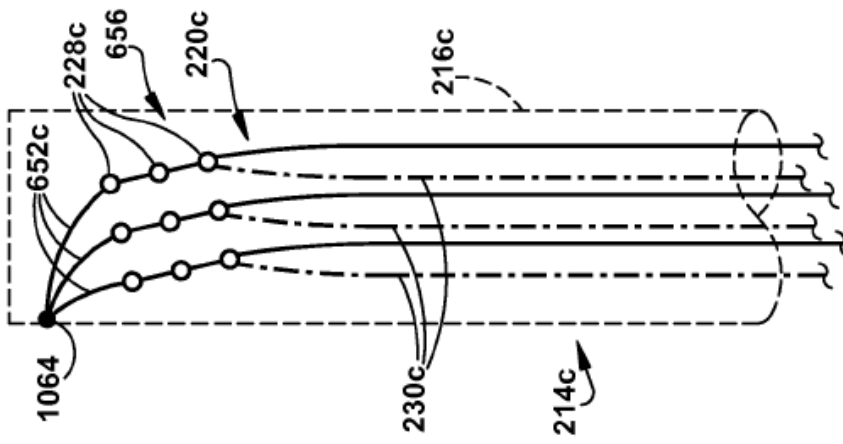


Fig. 14

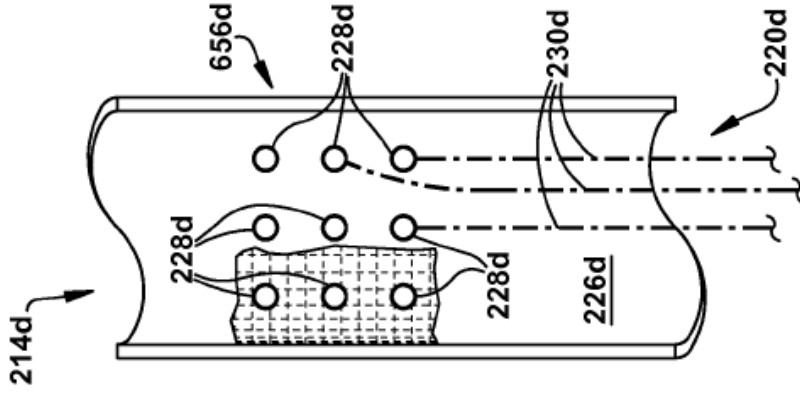


Fig. 15

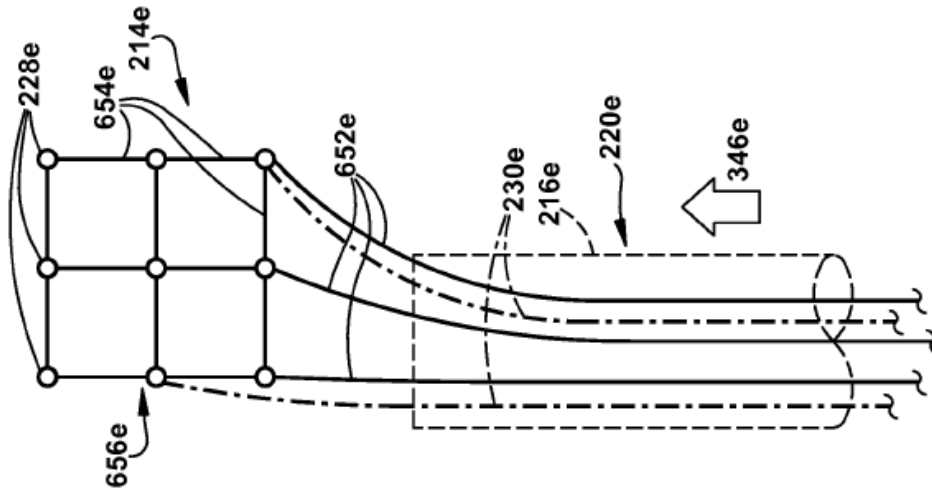


Fig. 18

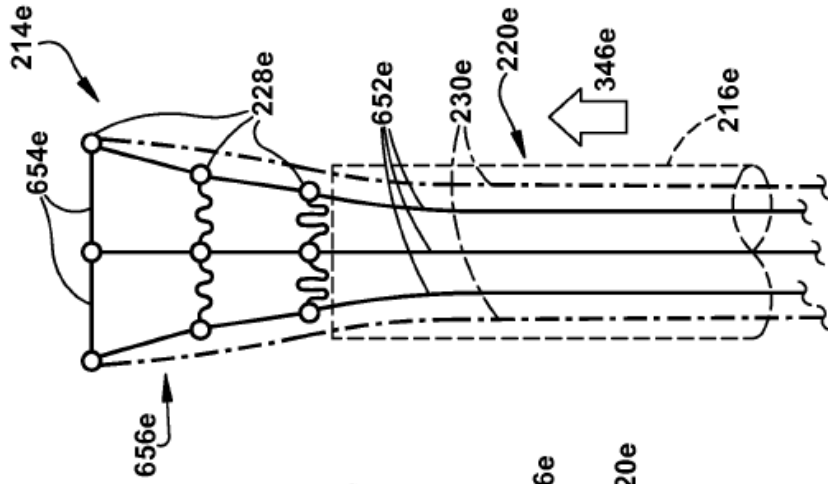


Fig. 17

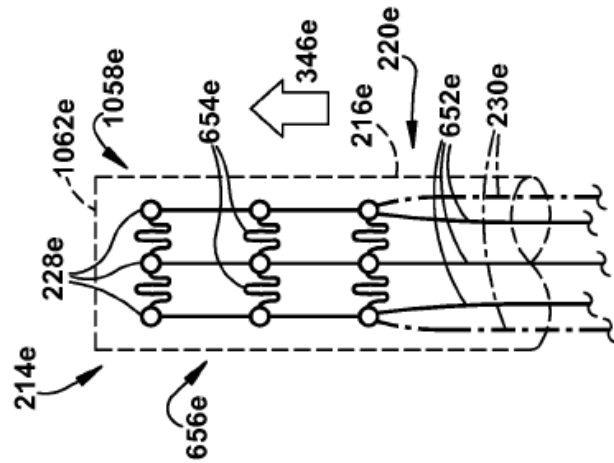


Fig. 16

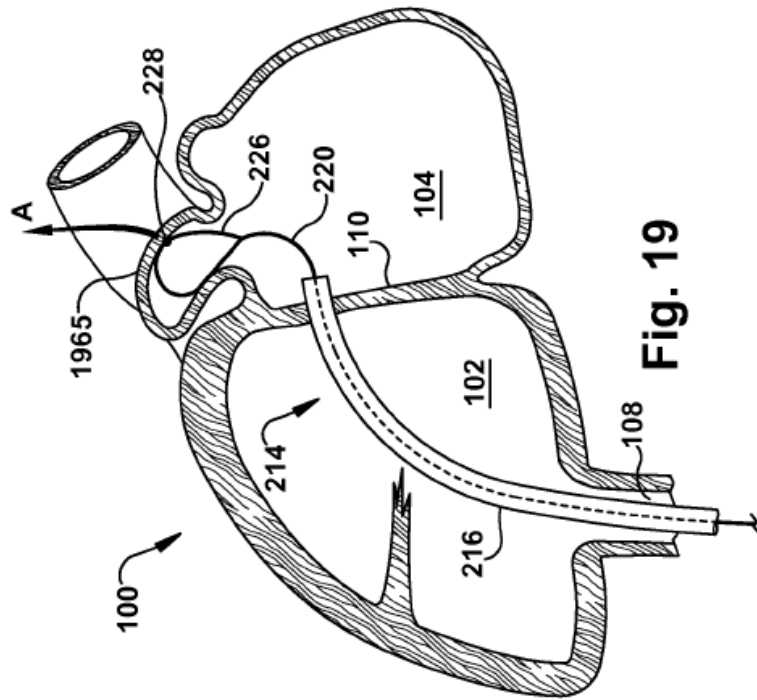


Fig. 19

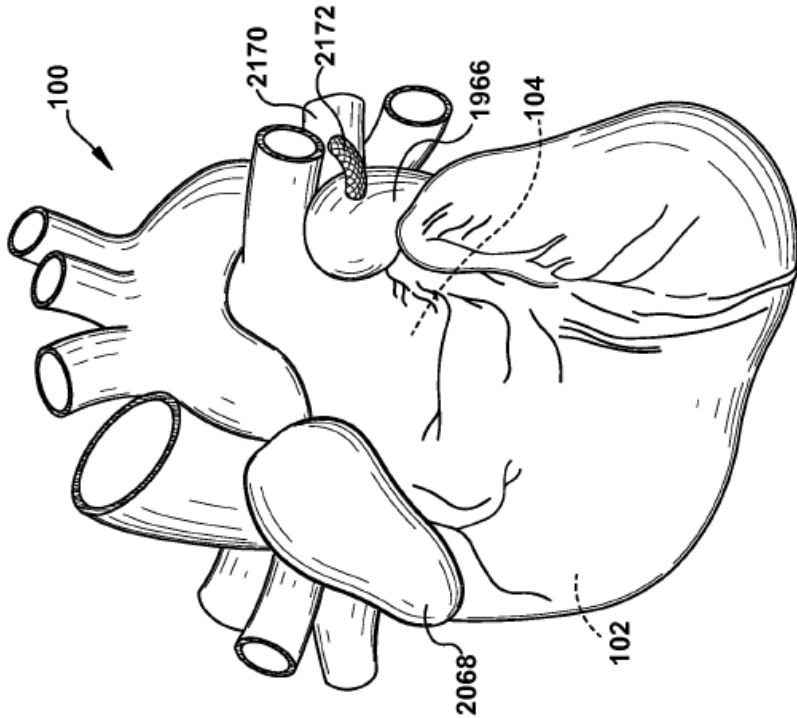


Fig. 21

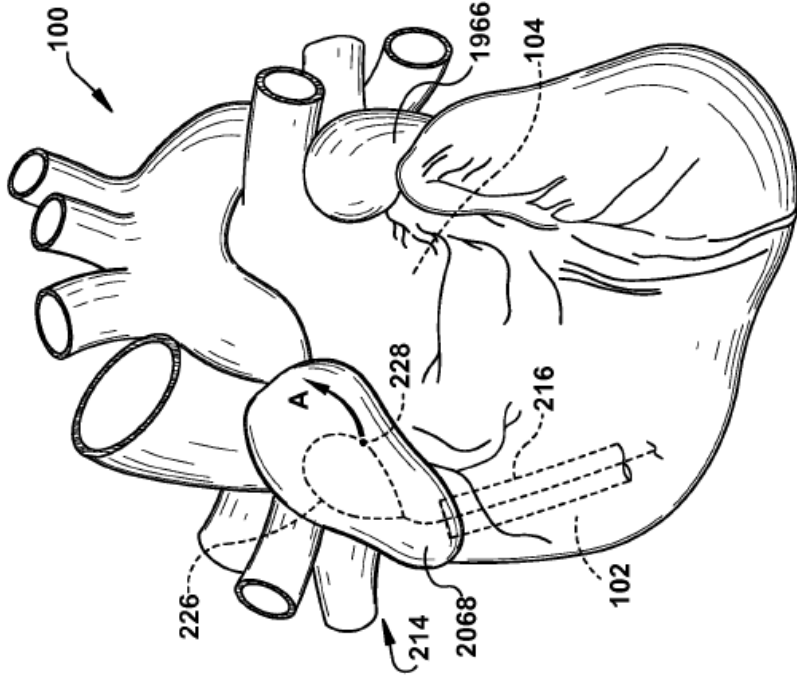


Fig. 20

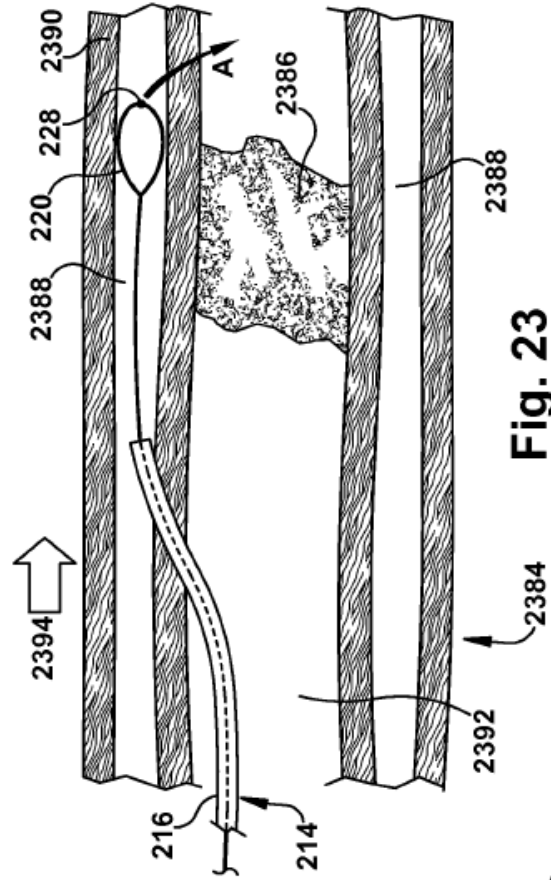


Fig. 23

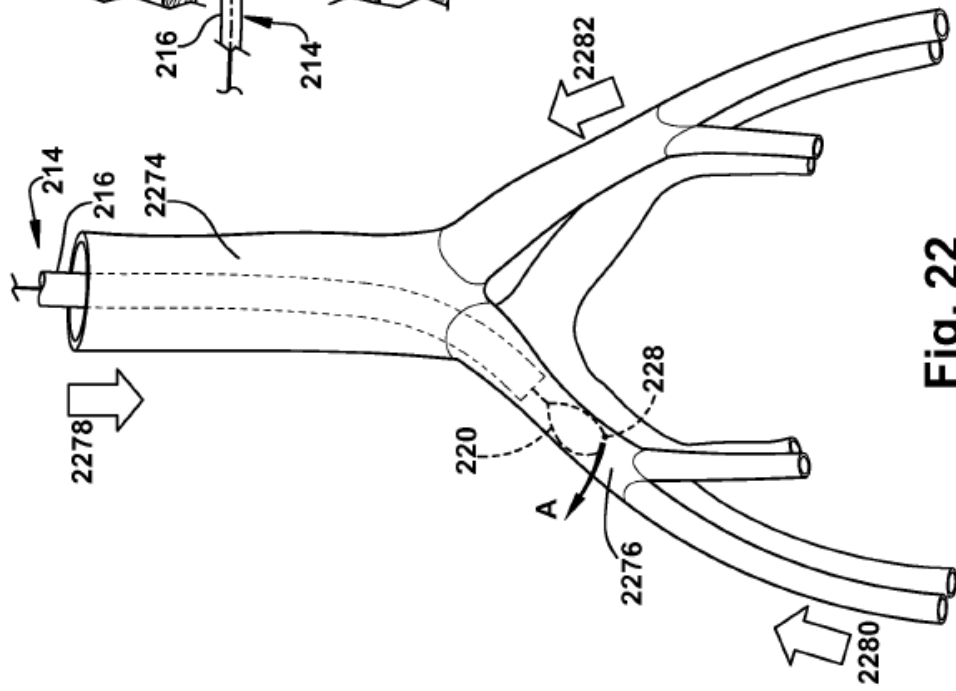


Fig. 22

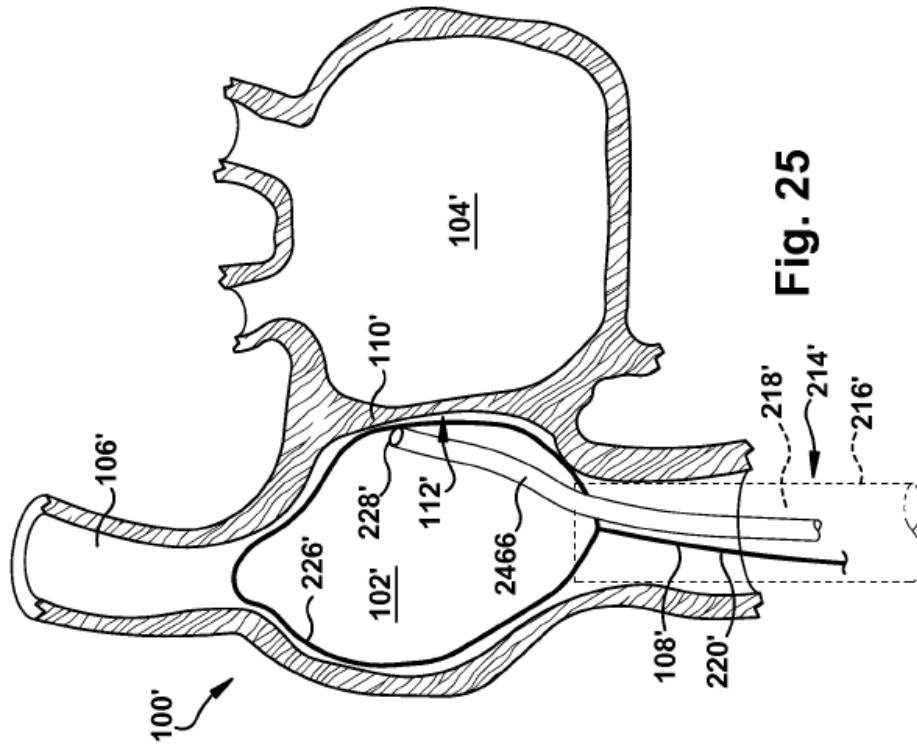


Fig. 25

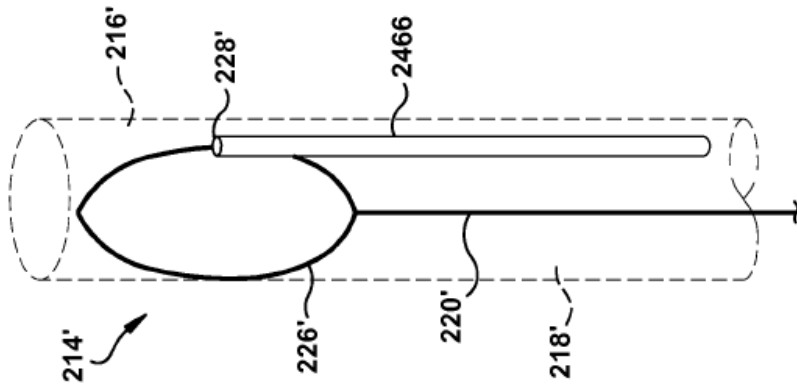


Fig. 24

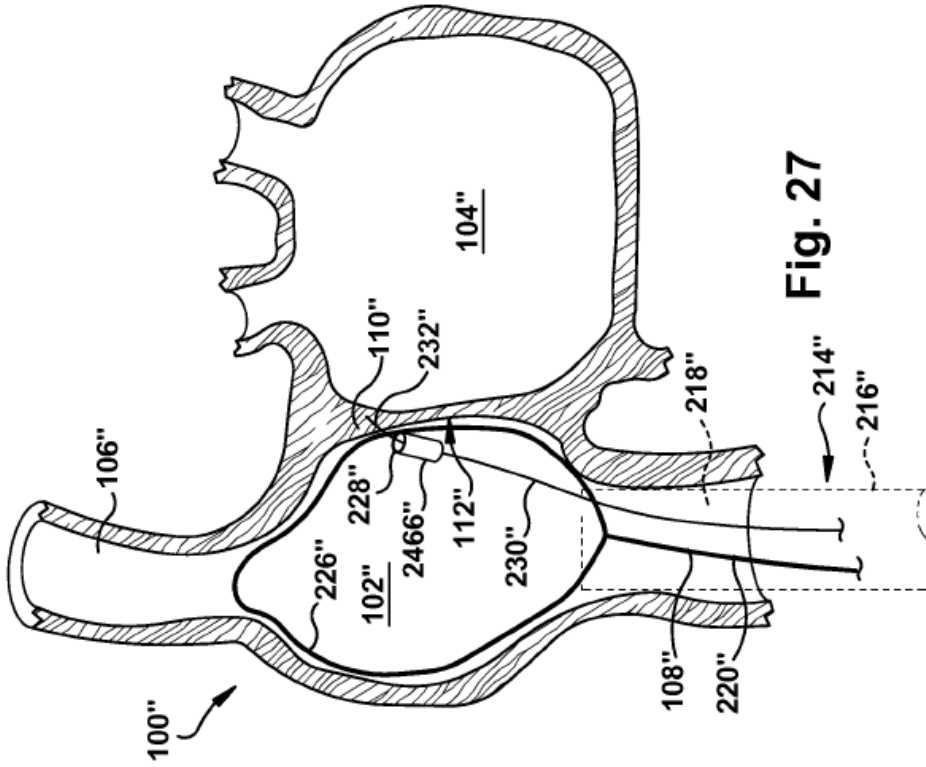


Fig. 27

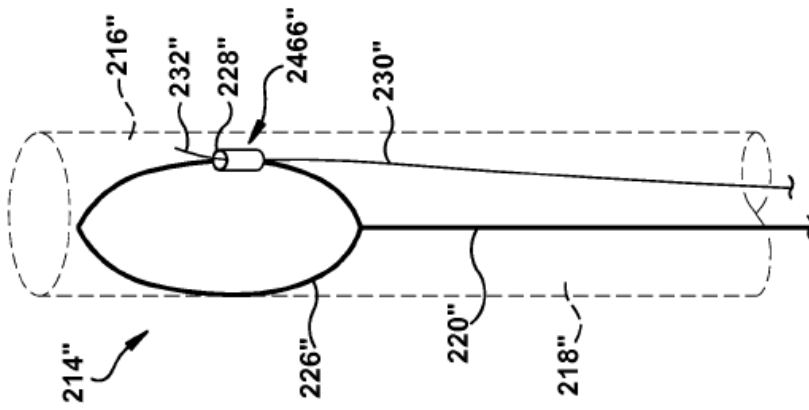


Fig. 26

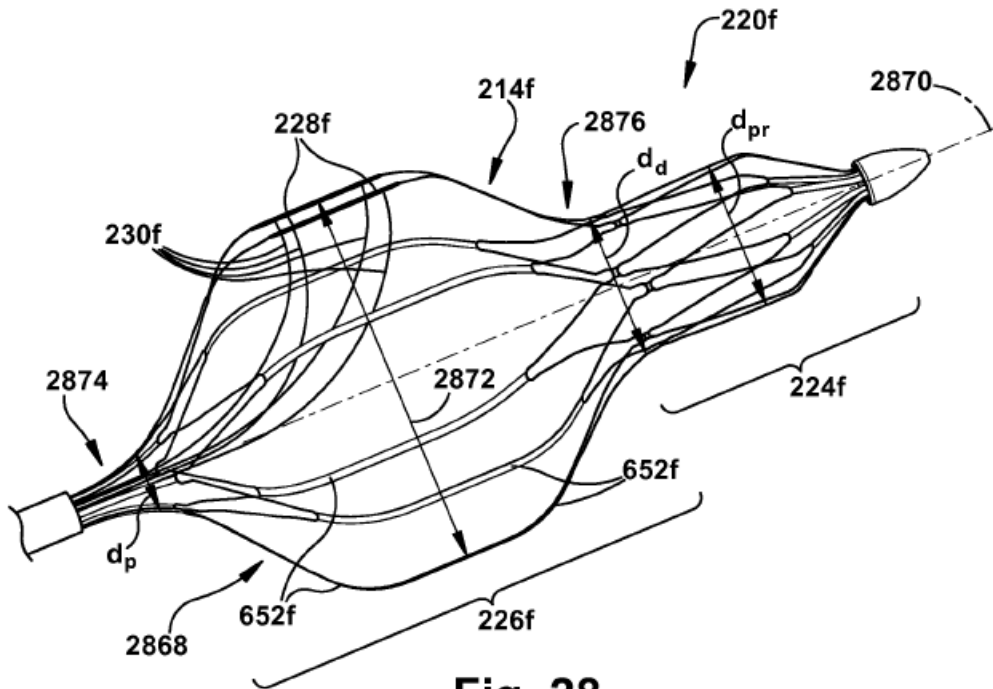


Fig. 28

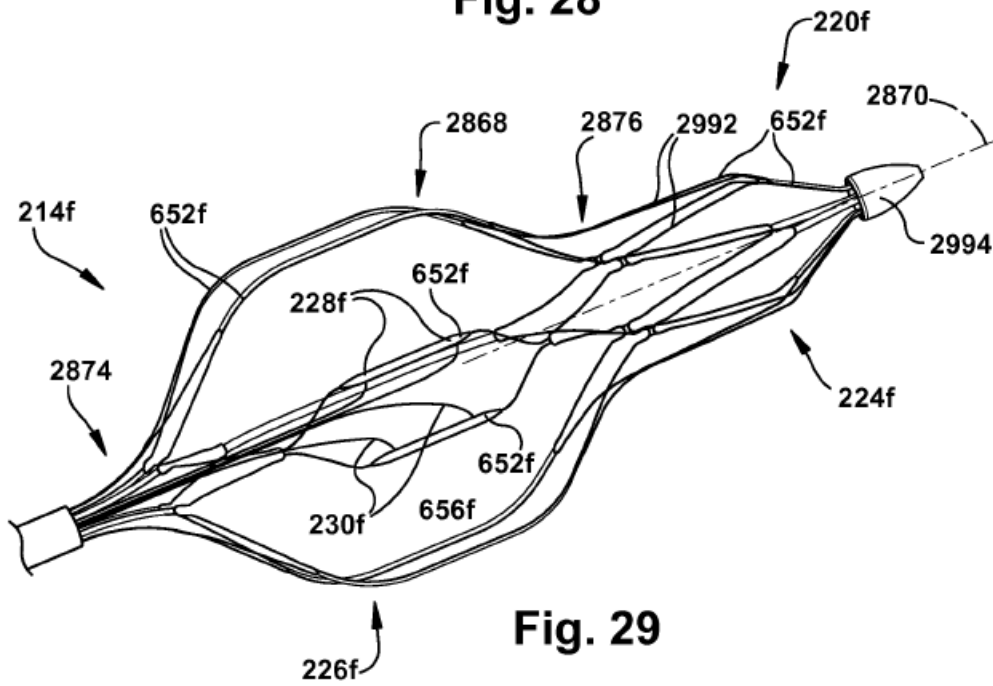
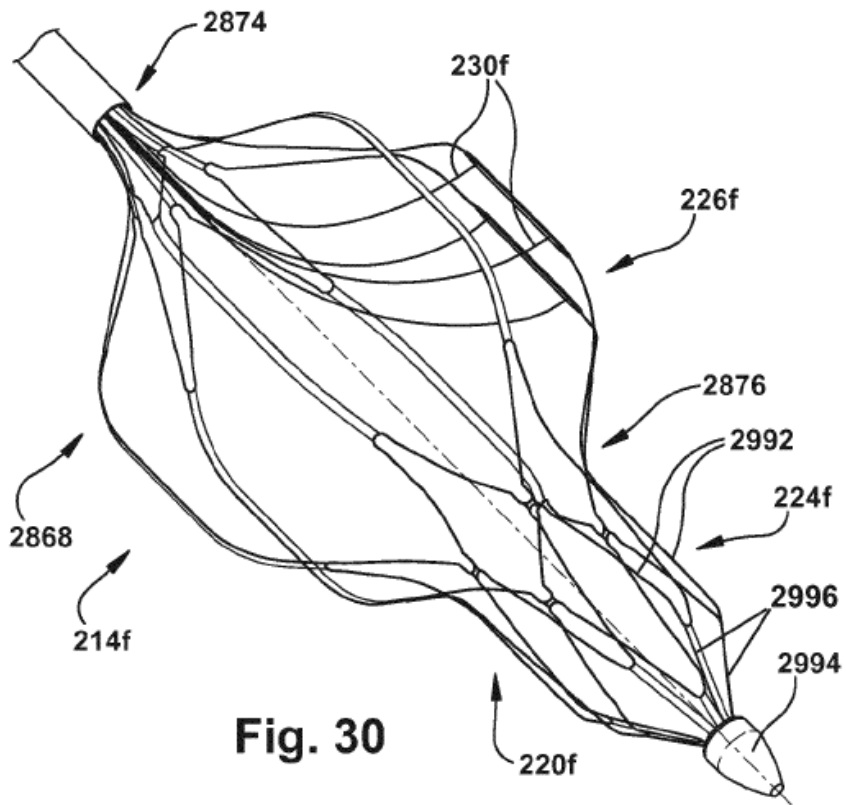


Fig. 29



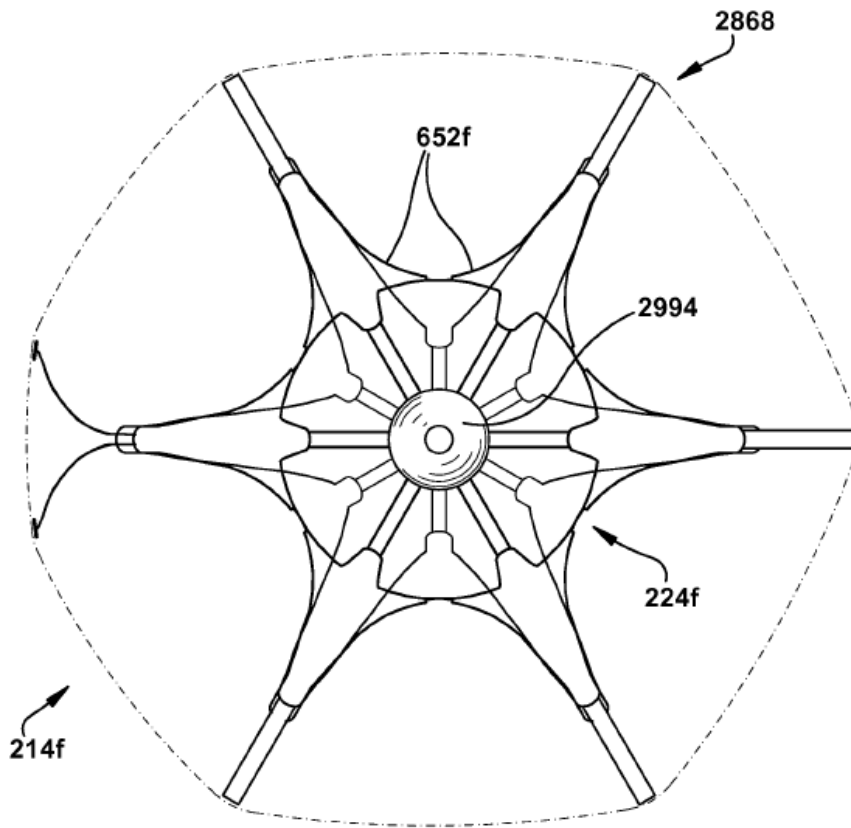


Fig. 31

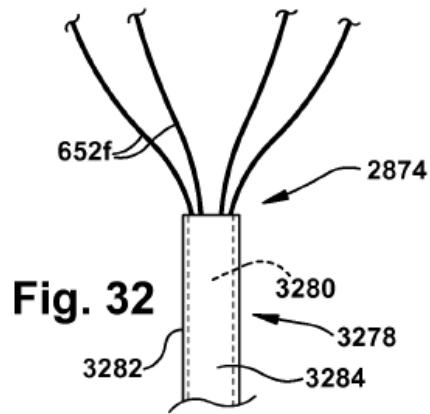
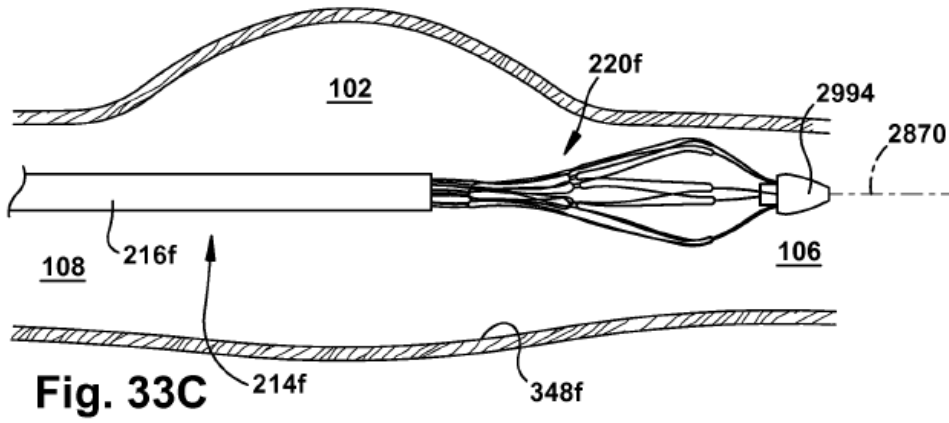
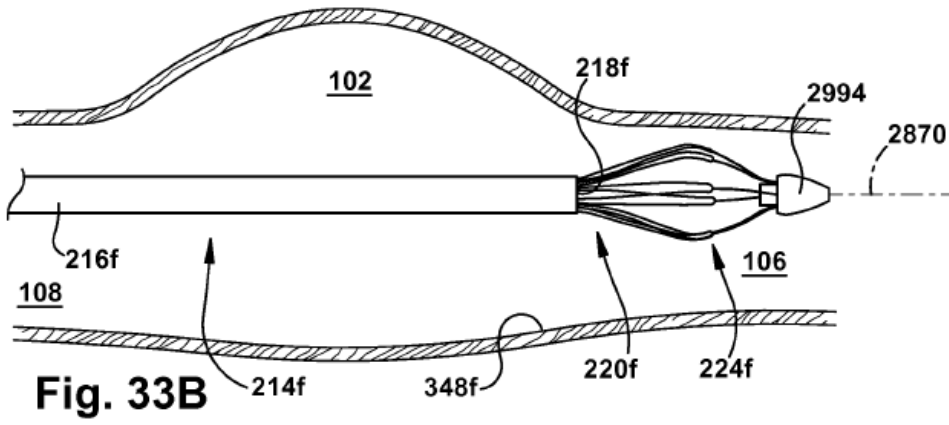
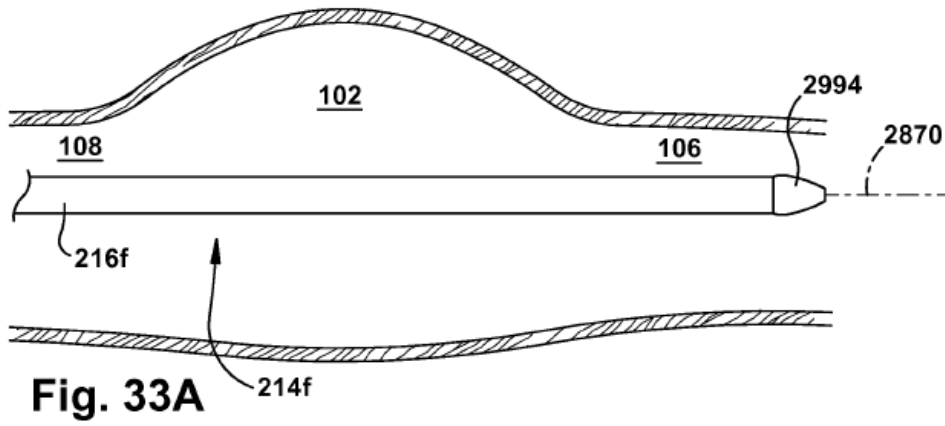


Fig. 32



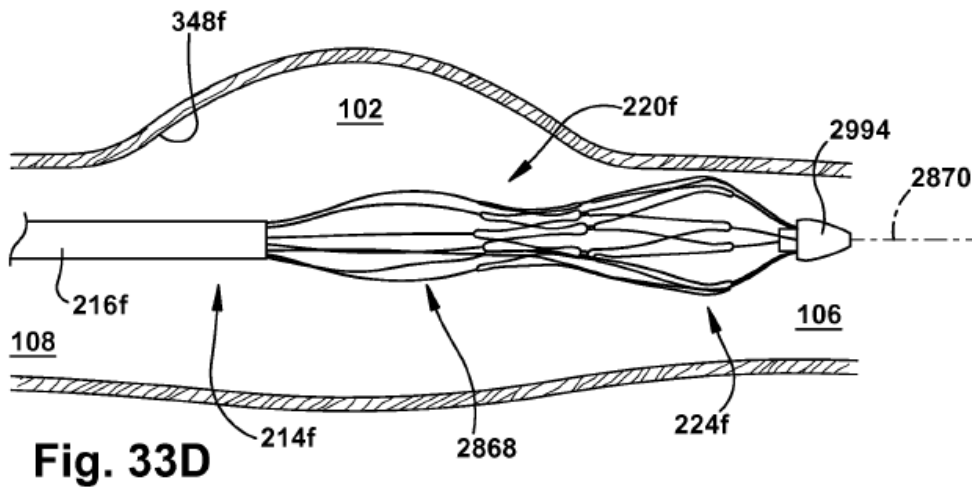


Fig. 33D

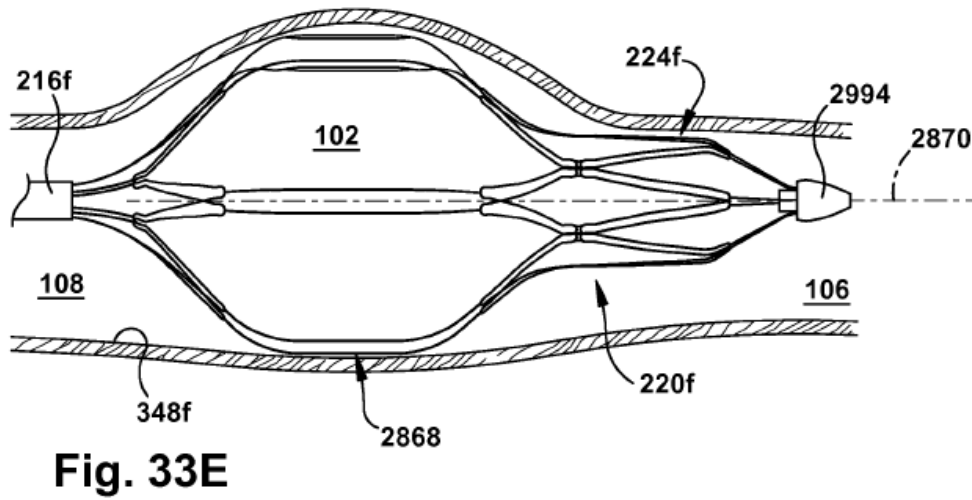
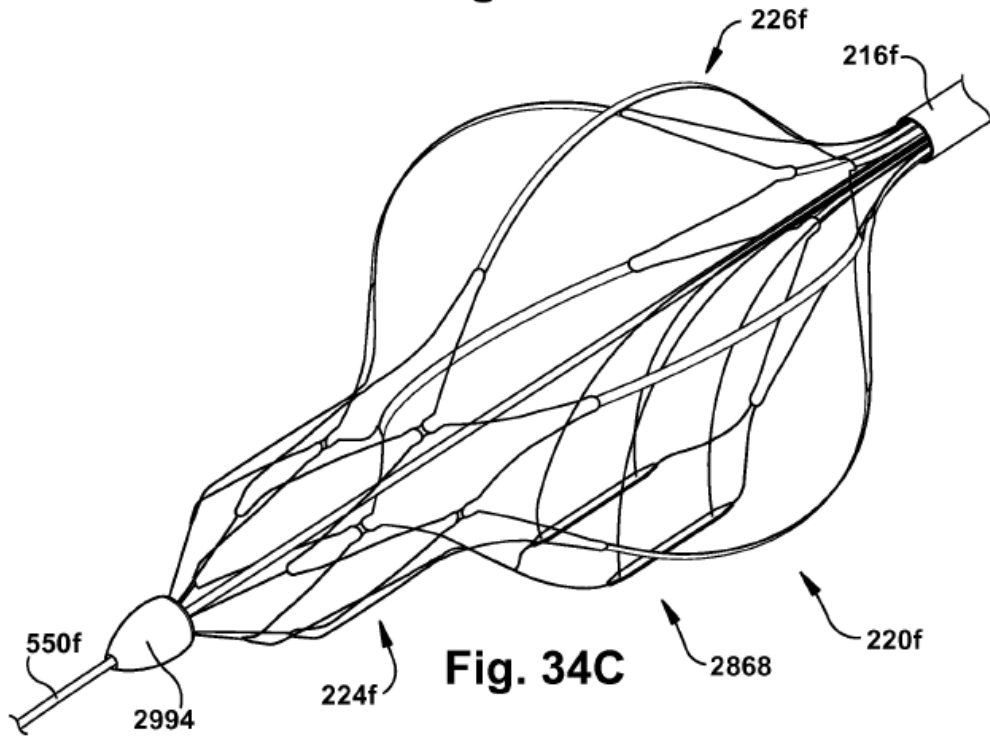
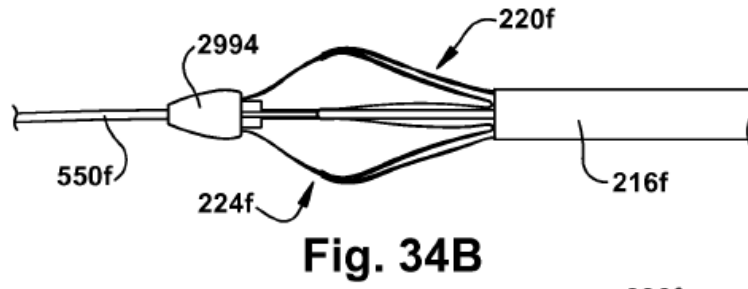
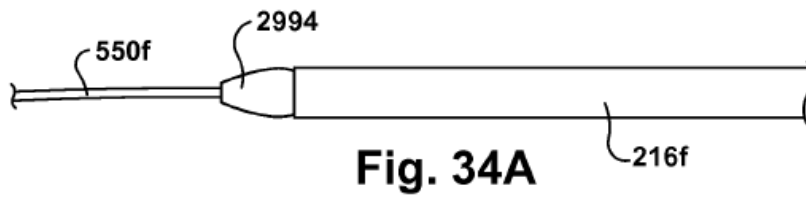
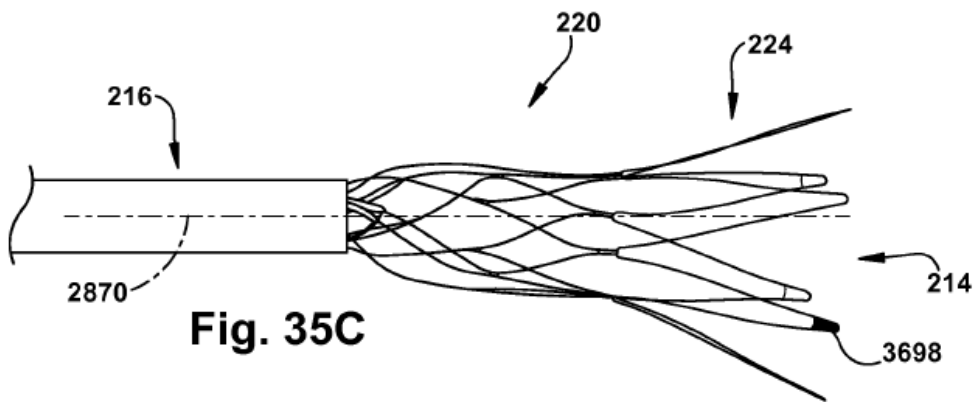
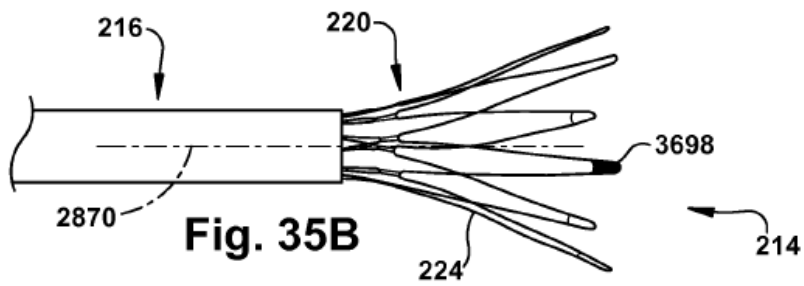
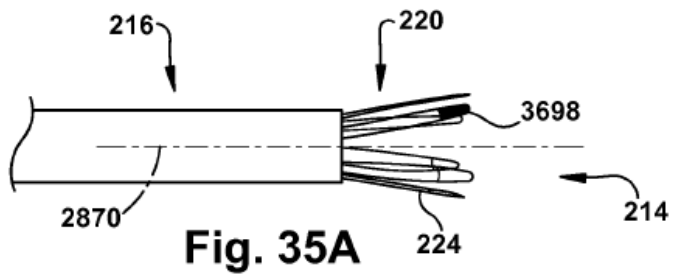


Fig. 33E





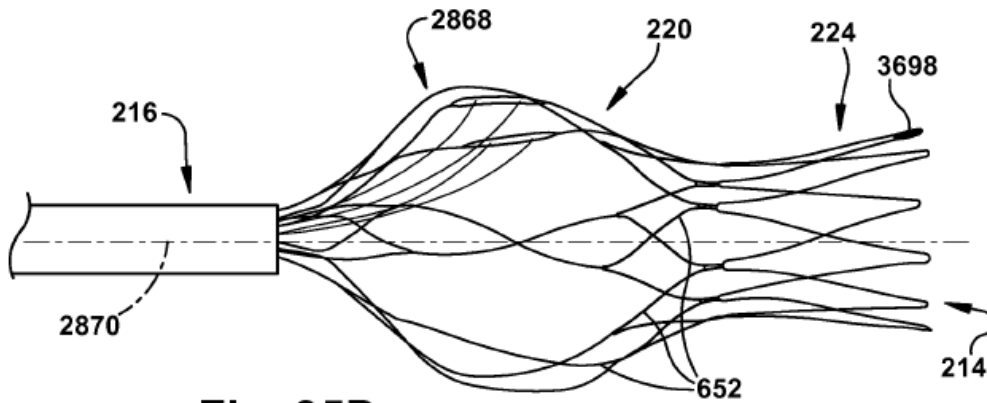


Fig. 35D

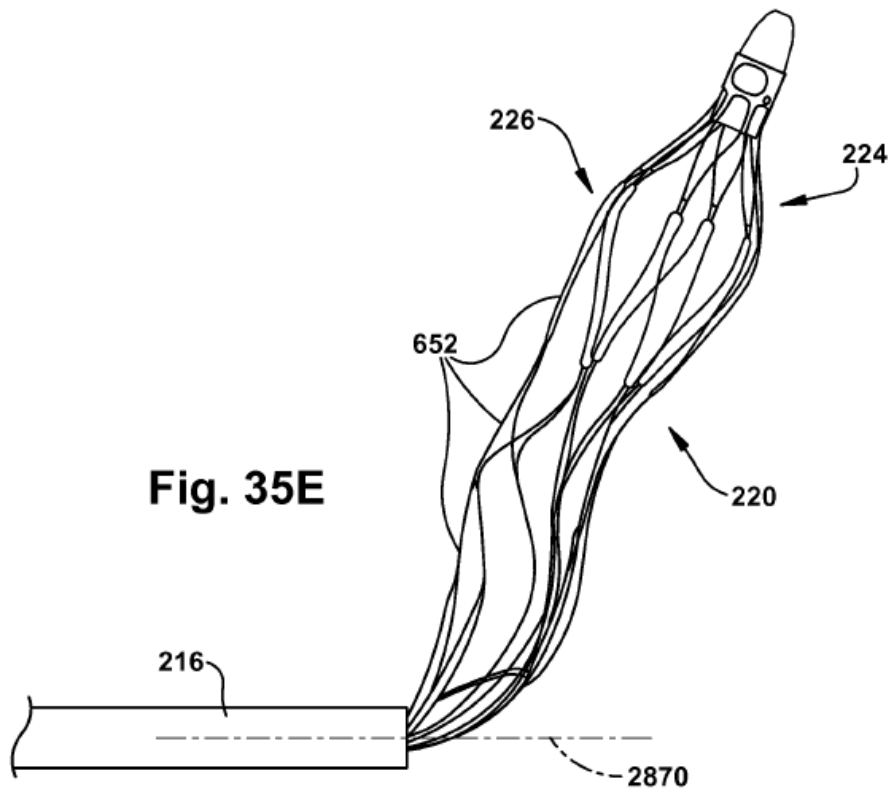
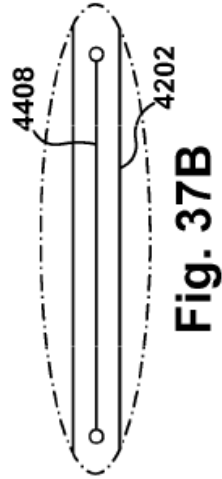
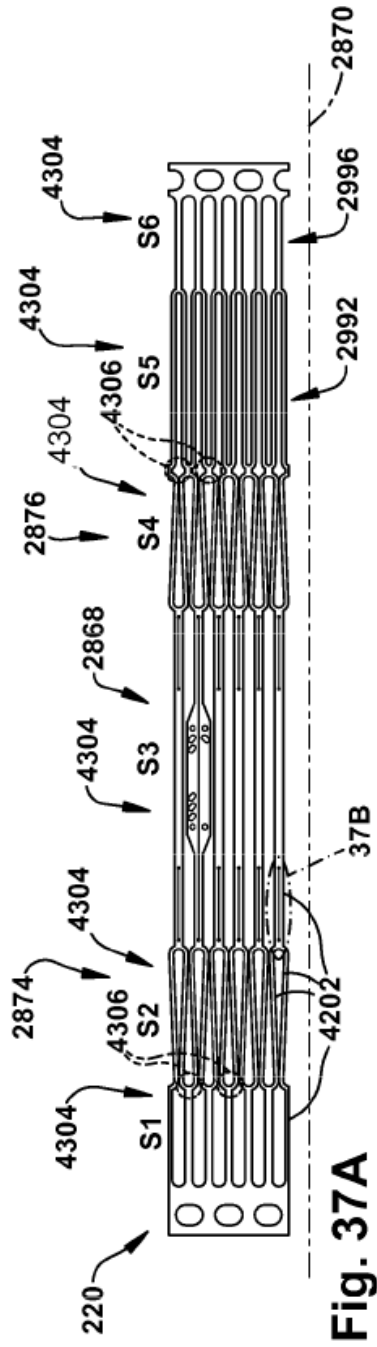
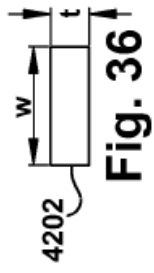


Fig. 35E



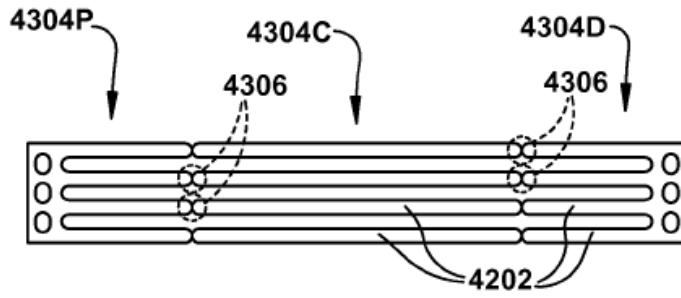


Fig. 38A

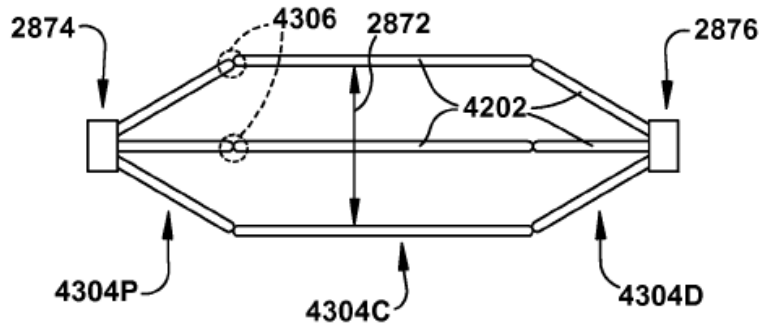


Fig. 38B