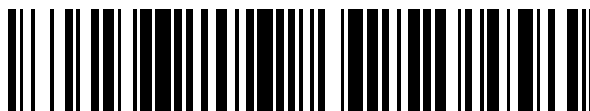


19



OFICINA ESPAÑOLA DE  
PATENTES Y MARCAS

ESPAÑA



11 Número de publicación: **2 691 654**

51 Int. Cl.:

**G01N 35/00** (2006.01)

**B01L 9/06** (2006.01)

**B04B 5/04** (2006.01)

**G01N 35/04** (2006.01)

12

TRADUCCIÓN DE PATENTE EUROPEA

T3

96 Fecha de presentación y número de la solicitud europea: **26.09.2006 E 10182778 (0)**

97 Fecha y número de publicación de la concesión europea: **18.07.2018 EP 2295983**

54 Título: **Aparato para procesar material biológico**

30 Prioridad:

**14.06.2006 DE 102006027680**

**14.06.2006 US 813457 P**

**26.09.2005 EP 05020948**

45 Fecha de publicación y mención en BOPI de la traducción de la patente:

**28.11.2018**

73 Titular/es:

**QIAGEN GMBH (100.0%)**

**QIAGEN Strasse 1**

**40724 Hilden, DE**

72 Inventor/es:

**SCHÄFER, ANDREAS;**

**VOIT, THOMAS;**

**TSCHOPP, WALTER;**

**GEIGER, ANDRIAN;**

**ZBINDEN, MARKUS;**

**HIBBING, HARALD;**

**KARL, ANDREAS;**

**EIGEMEIER, FRANK;**

**BEHRMANN, VOLKER;**

**SCHMIEDE, ANDREAS y**

**KOPP, DIETMAR**

74 Agente/Representante:

**ELZABURU, S.L.P**

**ES 2 691 654 T3**

Aviso: En el plazo de nueve meses a contar desde la fecha de publicación en el Boletín Europeo de Patentes, de la mención de concesión de la patente europea, cualquier persona podrá oponerse ante la Oficina Europea de Patentes a la patente concedida. La oposición deberá formularse por escrito y estar motivada; sólo se considerará como formulada una vez que se haya realizado el pago de la tasa de oposición (art. 99.1 del Convenio sobre Concesión de Patentes Europeas).

## DESCRIPCIÓN

Aparato para procesar material biológico

La presente solicitud se refiere a un aparato para procesar material biológico.

5 En numerosos campos técnicos tales como química, biología, medicina o ciencia medioambiental, por ejemplo, es necesario analizar, procesar o hacer reaccionar materiales biológicos (por ejemplo fluidos). Para este fin, los fluidos o materiales se filtran, se refrigeran, se calientan, se descomponen en sus constituyentes, se lavan o se pipetea mediante diversos métodos o se tratan de otras maneras. Frecuentemente es necesario pasar por una larga y compleja secuencia de etapas de procesamiento para preparar el material biológico. Además, en muchos casos, grandes colecciones de diferentes materiales tienen que ser procesadas de acuerdo con la misma secuencia, o series de los mismos materiales tienen que ser procesadas en paralelo. Esto puede requerir tiempo, limita el rendimiento y es propenso a averías.

10 El procesamiento de materiales biológicos se usa, por ejemplo, en el campo de la extracción y/o purificación de biomoléculas tales como ácidos nucleicos o proteínas. Por ejemplo, un método bien conocido de purificación de biomoléculas se basa en las etapas de proporcionar acceso al contenido de una muestra biológica ("lisis"), unir selectivamente los constituyentes del contenido de la muestra biológica a un soporte sólido o material portador ("unión"), eliminar los ingredientes no deseados del soporte sólido o material portador ("lavado") y disolver el constituyente deseado ("elución").

15 Para permitir la absorción y desorción deseada durante la purificación de las biomoléculas, se han desarrollado elementos de filtro especiales que están formados a partir de gel de sílice, por ejemplo, y que son porosos o similares a una matriz, por un lado, para permitir que un líquido pase a través del elemento de filtro y, por otro lado, tienen una superficie a la que se unen las moléculas en un proceso específico o no específico. En otros procesos de purificación, las biomoléculas son retenidas en elementos de filtro simplemente mediante el efecto de exclusión por tamaño. Si un líquido que contiene una biomolécula tal como un ácido nucleico, por ejemplo, pasa a través del elemento de filtro, las biomoléculas o parte de las mismas son retenidas en el elemento de filtro en cualquier caso, mientras que el resto pasa a través del elemento de filtro.

20 Además, para obtener la biomolécula a partir del elemento de filtro, se hace pasar un líquido de elución, tal como agua libre de nucleasa, sobre el elemento de filtro para desorber la biomolécula. De esta manera, la biomolécula deseada es liberada del elemento de filtro (eluída) y capturada en un recipiente. Dichos elementos de filtro están diseñados frecuentemente como membranas que están dispuestas en recipientes individuales que tienen una abertura de entrada y una abertura de salida o están dispuestas en placas de múltiples pocillos. Los elementos de filtro se procesan mediante centrifugado (formato de centrifugado) o usando un aparato basado en tecnología de vacío. Recipientes individuales que tienen una abertura de entrada y una abertura de salida, que tienen una membrana y que pueden usarse en una centrifugadora, también son conocidos en forma de columnas, columnas de centrifugado, recipientes de filtro, columnas de cromatografía, columnas, columnas de centrifugado o columnas de centrifugado individuales.

25 Generalmente, las ventajas del proceso de centrifugado respecto a los métodos basados en vacío son el mayor grado de pureza, la mayor concentración y el reducido riesgo de contaminación cruzada. En general, los mejores resultados para la purificación de las biomoléculas en términos de calidad y concentración se obtienen con las columnas de centrifugado (tubos de centrifugado individuales) que son procesados en un campo de alta gravedad ( $> 10.000 \times g$ ), dado que esto permite una mínima contaminación cruzada y una máxima recuperación de la sustancia deseada a partir de la membrana. Una desventaja, sin embargo, es el laborioso tratamiento manual de las columnas de centrifugado, el que incrementa el riesgo de error y el tiempo de procesamiento, especialmente cuando hay que tratar o procesar diferentes muestras simultáneamente. Puede conseguirse un mayor grado de estandarización y automatización así como un rendimiento más rápido usando formatos de placa de múltiples pocillos. Sin embargo, esto implica compromisos con respecto a calidad y/o cantidad.

30 QIAGEN ofrece una amplia gama de procedimientos de purificación y los productos necesarios para diferentes biomoléculas de una gama de muestras biológicas, basados en el principio fundamental del procedimiento de "unir-lavar-eluir". Para este fin, se usan diferentes materiales y equipo de filtro, tal como se describe, por ejemplo, en los documentos WO 03/040364 o US 6.277.648. El producto disponible en el mercado "QIAGEN QIAprep Spin Miniprep Kit" desvela por ejemplo una secuencia de purificación típica y suministra columnas QIAprep estandarizadas y recipientes de recogida de 2 ml para uso en una centrifugadora, junto con algunos reactivos y tampones.

35 Existen una serie de publicaciones sobre el tema de procesamiento de materiales biológicos. El documento US 6.060.022, por ejemplo, desvela un sistema automatizado para el procesamiento de muestras que comprende un aparato de centrifugado automatizado. El documento US 5.166.889 describe un sistema de recogida para sangre en el que una pluralidad de recipientes de recogida está situada en una rueda transportadora para acceso directo. El documento US 2004/0002415 describe un sistema de centrifugado automatizado para centrifugar automáticamente fluidos que contienen material biológico tal como, por ejemplo, ácidos nucleicos en una centrifugadora general. El documento WO 2005/019836 describe un aparato para procesar muestras de fluido. El documento WO 00/38046 describe un aparato automatizado para cargar una centrifugadora, en el que las columnas de la centrifugadora se

ponen en juego usando un sistema de enrutamiento automatizado. El documento EP 122772 describe un manipulador químico para uso con recipientes de reacción. El documento GB 2235639 describe una centrifugadora con una camisa protectora que rodea al contenedor giratorio.

5 Una desventaja del sistema de automatización existente es que los procesos que soportan no proporcionan el estándar de alta calidad de las columnas de centrifugado y no pueden funcionar simultáneamente con poca o ninguna intervención manual.

10 El documento EP 0 979 999 A2 se refiere a un manipulador de muestras automatizado para un instrumento analítico, en el cual unas gradillas que soportan unos tubos de ensayo con tapas o unos tubos de ensayo sin tapas u otro tipo de recipientes, son introducidas dentro, y retiradas del instrumento. El documento US 2004/002415 A1 se refiere a un sistema de centrifugado automatizado para centrifugar automáticamente líquidos que contienen materiales biológicos tal como ácidos nucleicos usando una centrifugadora general.

La presente invención pretende resolver al menos algunos de los problemas perfilados anteriormente. Este objetivo se consigue por medio de un aparato para procesar material biológico de acuerdo con la reivindicación 1. Las reivindicaciones dependientes se refieren a las realizaciones preferidas.

15 Ventajas, características, aspectos y detalles adicionales de la invención, así como realizaciones preferidas y aspectos particulares de la invención, se volverán evidentes a partir de las reivindicaciones dependientes, la descripción y los dibujos.

20 Un aparato para procesar material biológico de acuerdo con la invención comprende las siguientes partes: un portarrecipientes para recibir un recipiente para el material biológico; una unidad de sensor que tiene una fuente de ultrasonido y un sensor de ultrasonido; y una unidad de evaluación para determinar el estado de apertura del recipiente, en función de los datos de sensor del sensor de ultrasonidos, y para determinar la posible presencia de una sustancia en el recipiente, en función de los datos del sensor del sensor de ultrasonidos y con el recipiente abierto.

Algunas realizaciones se ilustran en las figuras y se describen con más detalle en lo sucesivo. En los dibujos:

25 Las figuras 1a-c muestran una vista superior de la placa de trabajo con una estación de desechado de pipetas y sin una unidad de agarre, una vista en planta aumentada de la estación de desechado de pipetas y una vista en planta de la placa de trabajo con la unidad de agarre y con la tapa de la centrifugadora abierta;

Las figuras 2a, b muestran una vista en perspectiva con la placa de trabajo de la figura 1c y una carcasa;

Las figuras 3a-c muestran una vista en perspectiva de la unidad de centrifugado con la tapa cerrada; con la tapa abierta; con la contratapa de la tapa retirada;

30 La figura 4 muestra una sección transversal lateral a través de la unidad de centrifugado de la figura 3a;

Las figuras 5a-c muestran un portarrecipientes suspendido en el rotor de centrifugado de la centrifugadora y un tope para un ángulo máximo de pivote del portarrecipientes;

La figura 6 muestra una vista en perspectiva de la corredera de agarre con una unidad de agarre y pipeteo;

La figura 7 muestra una vista en perspectiva de la unidad de pipeteo de la figura 6;

35 La figura 8 muestra una vista en perspectiva de la unidad de agarre de la figura 6;

La figura 9 muestra una vista en perspectiva del dispositivo de agarre de la unidad de agarre de la figura 8;

La figura 10 muestra una vista en perspectiva de un portarrecipientes;

Las figuras 11a-d muestran una vista lateral de un portarrecipientes;

La figura 12 muestra una vista en perspectiva de una estación de bienes gastados para los materiales gastados;

40 La figura 13 muestra una vista en perspectiva de una unidad para calentar;

Las figuras 14a, b muestran una vista lateral y una vista superior, respectivamente, de una unidad para calentar y agitar;

La figura 15 muestra una sencilla representación esquemática de las funciones sensoriales y las funciones de control;

La figura 16 muestra una representación esquemática detallada de las funciones sensoriales y las funciones de control;

45 Las figuras 17a, b muestran pantallas de visualización para guiar al usuario;

Las figuras 18a, b muestran pantallas de visualización para guiar al usuario para seleccionar, preparar y ejecutar un

procedimiento.

#### Concepto básico

5 El aparato para procesar materiales biológicos descrito en lo sucesivo permite o ayuda a la ejecución eficiente de etapas del proceso o procedimentales para procesar material biológico. El aparato preferentemente implementa uno o más de los siguientes aspectos útiles.

10 Un aspecto útil es ejecutar algunas de las etapas del proceso dentro de una centrifugadora, y especialmente no sólo el centrifugado del propio material sino también otras etapas que no incluyen centrifugado alguno. Llevar a cabo dichas etapas del proceso en la centrifugadora tiene la ventaja de que el aparato de la centrifugadora tal como un soporte para un recipiente para el material también puede usarse de forma eficiente para las otras etapas procedimentales. Al mismo tiempo, en algunos casos, se puede prescindir de equipo correspondiente fuera de la centrifugadora. Al mismo tiempo, la transferencia de material dentro y fuera de la centrifugadora puede reducirse. Al mismo tiempo, las distancias de desplazamiento pueden acortarse. Como resultado, puede ahorrarse tiempo y el riesgo de contaminación cruzada puede minimizarse.

15 Para llevar a cabo las etapas procedimentales en la centrifugadora, también es útil retirar material de una posición en la centrifugadora, introducir material en una posición en la centrifugadora o transferirlo entre diferentes posiciones dentro de la centrifugadora. Para este fin, existen dos métodos de transporte de material disponibles, entre otros:

20 En primer lugar, si el material es líquido, puede ser pipeteado. Para este fin, el aparato puede tener una unidad de pipeteo (véase por ejemplo la figura 7). En segundo lugar, un recipiente que contiene el material puede ser transportado. Dicho recipiente puede ser de cualquier tipo deseado. Preferentemente es una columna, por ejemplo una columna de centrifugado, es decir columna de centrifugado individual, o un recipiente de reacción o recogida, por ejemplo un tubo Eppendorf o recipiente similar, es decir un recipiente de plástico con o sin una tapa. Para convertir a un recipiente de este tipo desde una primera posición dentro de la centrifugadora a una segunda posición dentro o fuera de la centrifugadora, por ejemplo, el aparato puede tener un dispositivo de agarre móvil para el recipiente.

Estos y procesos similares para transportar material pueden implementarse incluso sin el uso de una centrifugadora.

25 Un dispositivo de agarre es adecuado para agarrar y soltar un recipiente para recibir material biológico. Dicho dispositivo de agarre comprende un elemento de agarre que es móvil para agarrar y soltar un recipiente, un elemento de sujeción que es adecuado para sujetar el elemento de agarre, un elemento de elevación, y un impulsor para el elemento de elevación, que es adecuado para impulsar un movimiento de elevación del elemento de elevación, para mover el elemento de agarre.

30 Opcionalmente, el elemento de sujeción es adecuado para sujetar el elemento de agarre en la dirección de apertura. Como otra opción, el movimiento de elevación del elemento de elevación mueve el elemento de agarre en la dirección de cierre. Como alternativa, el elemento de sujeción es adecuado para sujetar el elemento de agarre en la dirección de cierre. Como una opción adicional, el movimiento de elevación del elemento de elevación mueve el elemento de agarre en la dirección de apertura.

35 El elemento de sujeción es también opcionalmente adecuado para sujetar el elemento de agarre para soltar el recipiente. Como una opción adicional, el movimiento de elevación del elemento de elevación mueve el elemento de agarre para agarrar el recipiente. Como alternativa, el elemento de sujeción es adecuado para sujetar el elemento de agarre para agarrar el recipiente. Como una opción adicional, el movimiento de elevación del elemento de elevación mueve el elemento de agarre para soltar el recipiente.

40 Normalmente, el elemento de agarre tiene una escotadura que es adecuada para encajar en un collarín del recipiente. El elemento de agarre es opcionalmente un primer elemento de agarre, y el dispositivo de agarre tiene entonces también un segundo elemento de agarre que tiene propiedades análogas al primer elemento de agarre. También es posible que el dispositivo de agarre esté montado de forma que pueda pivotar alrededor de un eje de pivote. En este caso, el elemento de agarre normalmente define un eje central para el recipiente, y el eje de pivote es diferente del  
45 eje central.

50 Un aspecto se refiere a un proceso para agarrar un recipiente para recibir material biológico usando un dispositivo de agarre. El proceso comprende las siguientes etapas: generar un movimiento de elevación de un elemento de elevación; convertir el movimiento de elevación del elemento de elevación es un movimiento del elemento de agarre en la dirección de cierre o para agarrar el recipiente, estando el movimiento dirigido contra una fuerza que ejerce un elemento de sujeción sobre el elemento de agarre; y agarrar el recipiente usando el elemento de agarre. Como alternativa, el movimiento de elevación del elemento de elevación también puede convertirse en un movimiento del elemento de agarre en la dirección de apertura para agarrar el recipiente, por ejemplo si el dispositivo de agarre agarra el recipiente en una superficie del recipiente orientada hacia el interior del recipiente.

55 Un aspecto se refiere a un proceso para soltar un recipiente para recibir material biológico por medio de un dispositivo de agarre. Este proceso comprende las siguientes etapas: generar un movimiento de elevación de un elemento de elevación, permitiendo el movimiento de elevación el movimiento del elemento de agarre en la dirección de apertura,

5 producir un movimiento del elemento de agarre en la dirección de apertura para soltar el recipiente por medio de un elemento de sujeción, y soltar el recipiente por medio del elemento de agarre. Como alternativa, el movimiento de elevación del elemento de elevación también puede permitir el movimiento del elemento de agarre en la dirección de cierre, y el movimiento del elemento de agarre en la dirección de cierre para soltar el recipiente puede ser generado por el elemento de sujeción.

10 Un aspecto se refiere a una unidad de agarre para manipular un recipiente para recibir material biológico. La unidad de agarre comprende las siguientes partes: un miembro de agarre que es móvil en una dirección z, y un dispositivo de agarre para agarrar el recipiente, que es móvil con respecto al miembro de agarre desde una primera posición a una segunda posición, y un impulsor para mover el dispositivo de agarre desde la primera posición hasta la segunda posición.

15 Opcionalmente, la unidad de agarre está diseñada para insertar el recipiente en otro recipiente. Opcionalmente, el impulsor es un impulsor eléctrico. Opcionalmente, el movimiento del dispositivo de agarre desde la primera posición hasta la segunda posición tiene lugar en una dirección diferente de la dirección z. Opcionalmente, el movimiento del dispositivo de agarre desde la primera posición hasta la segunda posición tiene lugar en una dirección que es perpendicular a la dirección z. Opcionalmente, el movimiento del dispositivo de agarre desde la primera posición hasta la segunda posición es un movimiento pivotante alrededor de un eje de pivote. Opcionalmente, el eje de pivote se extiende paralelo a la dirección z.

20 Un aspecto se refiere a un aparato para procesar automáticamente biomoléculas a partir de material de muestra, preferentemente fluido de muestra, que comprende los siguientes elementos: en primer lugar una centrifugadora que comprende un rotor para sostener y hacer girar una pluralidad de contenedores, cada uno de los cuales contiene al menos una primera abertura para recibir y sostener de forma desmontable un recipiente de filtro; y al menos una segunda abertura, para recibir y sostener de forma desmontable un recipiente adicional, opcionalmente sellado; y al menos una unidad de manipulación, que comprende: medios para retirar dicho recipiente de filtro de dicha primera abertura; medios para combinar dicho recipiente de filtro con dicho recipiente adicional, de modo que los dos recipientes puedan girar conjuntamente con la centrifugadora, y de modo que se proporcione una conexión líquida entre el volumen del recipiente de filtro y el recipiente adicional.

25 La unidad de manipulación opcionalmente contiene medios para llevar dicho recipiente de filtro desde dicha primera abertura sobre dicho recipiente adicional que está unido a dicha segunda abertura. La unidad de manipulación también contiene opcionalmente medios para hacer girar dicho recipiente de filtro o dicho recipiente adicional alrededor de una línea central del recipiente, que es coaxial con dicho recipiente de filtro o dicho recipiente sellado. Los medios para retirar dicho recipiente de filtro de dicha primera abertura opcionalmente incluyen un primer motor para separar dicho recipiente de filtro de dicho recipiente sellado en una dirección coaxial. Los medios para colocar dicho recipiente de filtro sobre dicho recipiente adicional opcionalmente incluyen al menos un segundo motor para llevar dicho recipiente de filtro a dicho recipiente adicional.

35 Un aspecto se refiere a una unidad de agarre para manipular un recipiente para contener material biológico. El recipiente tiene una tapa que puede ocupar una posición abierta y una posición cerrada. La unidad de agarre comprende un dispositivo de agarre para agarrar y soltar el recipiente, y un portatapas para sostener una tapa en una posición definida con respecto al recipiente. La posición definida es una posición abierta de la tapa.

40 Un aspecto se refiere a un sistema que comprende la unidad de agarre mencionada anteriormente. El sistema comprende además una centrifugadora, y el dispositivo de agarre es adecuado para insertar el recipiente en la centrifugadora o retirarlo de la centrifugadora.

45 El recipiente está opcionalmente hecho de plástico. La tapa está opcionalmente unida al recipiente. Opcionalmente, la unidad de agarre es móvil en una dirección z perpendicular a un plano de la placa de trabajo o en una dirección x- y a lo largo de un plano de la placa de trabajo. Opcionalmente, el recipiente tiene una sección transversal circular, preferentemente un diámetro de menos de 2 cm, 1 cm. La tapa es opcionalmente adecuada para cerrar una abertura del recipiente. La tapa está opcionalmente conectada al recipiente mediante un conector. Opcionalmente el dispositivo de agarre tiene un elemento de agarre con un rebaje a través del cual se puede hacer pasar al conector de la tapa cuando el recipiente está agarrado por el dispositivo de agarre. Opcionalmente el portatapas comprende un tope mecánico para la tapa. Opcionalmente, la tapa está presionada contra el tope mecánico por el conector. Opcionalmente, el elemento de agarre es móvil para agarrar y soltar el recipiente. Opcionalmente, el portarrecipientes es un dispositivo para procesar líquidos. Opcionalmente, el portatapas está configurado de modo que, cuando el elemento de agarre levanta el recipiente, el portatapas se desliza o es guiado a lo largo de la tapa. Opcionalmente la manipulación comprende colocar el recipiente en un portarrecipientes, teniendo el portarrecipientes un receptor de tapa; y el portatapas es entonces adecuado para colocar la tapa en el receptor de tapa durante el proceso de colocación. Opcionalmente la manipulación incluye retirar el recipiente de un portarrecipientes, teniendo el portarrecipientes un receptor de tapa; y el portatapas es capaz entonces de retirar la tapa del receptor de tapa durante el proceso de retirada. Opcionalmente, el receptor de tapa y el portatapas definen la misma posición de la tapa con respecto al recipiente.

55 Un aspecto se refiere a un proceso para transportar un recipiente al interior de un portarrecipientes o fuera de un

5 portarrecipientes, comprendiendo el recipiente una tapa unida a él para cerrar una abertura del recipiente. El proceso comprende las etapas de agarrar o sostener el recipiente por medio de una unidad de agarre; sostener la tapa en una posición definida con respecto al recipiente, y mover el recipiente al interior del portarrecipientes o fuera del portarrecipientes usando la unidad de agarre, mientras se mantiene la posición definida de la tapa con respecto al recipiente.

10 El proceso para transportar un recipiente es opcionalmente un proceso para retirar el recipiente de un portarrecipientes usando la unidad de agarre, mientras que la etapa de mover el recipiente dentro o fuera del portarrecipientes es una retirada del recipiente del portarrecipientes por el dispositivo de agarre. Opcionalmente, la etapa de retirar el recipiente del portarrecipientes comprende retirar la tapa de un receptor de tapa del portarrecipientes. Opcionalmente, el portarrecipientes tiene un receptor de tapa para la tapa del recipiente, y la etapa de retirar el recipiente del portarrecipientes comprende entonces retirar la tapa del receptor de tapa, mientras se mantiene la posición definida de la tapa con respecto al recipiente.

15 Opcionalmente, el proceso para transportar un recipiente es un proceso para colocar el recipiente en un portarrecipientes usando la unidad de agarre, mientras que la etapa de mover el recipiente dentro o fuera del portarrecipientes comprende colocar o insertar el recipiente en el portarrecipientes. Opcionalmente, la etapa de colocar o insertar el recipiente en el portarrecipientes comprende insertar la tapa en un receptor de tapa del portarrecipientes. Opcionalmente, en la etapa de sostener la tapa, la tapa es sostenida por un portatapas de la unidad de agarre en una posición definida con respecto al recipiente. Opcionalmente, para colocar el recipiente, el recipiente es soltado por la unidad de agarre. El recipiente opcionalmente tiene una sección transversal circular, preferentemente un diámetro de  
20 de menos de 2 cm o 1 cm.

Opcionalmente, el portarrecipientes tiene un receptor de tapa para la tapa del recipiente, y la etapa de insertar el recipiente en el portarrecipientes comprende entonces insertar la tapa en el receptor de tapa, mientras se mantiene la posición definida de la tapa con respecto al recipiente.

25 Un aspecto se refiere a un proceso para transferir un recipiente desde un primer portarrecipientes a un segundo portarrecipientes usando una unidad de agarre, que comprende las etapas de retirar el recipiente del primer portarrecipientes o de una primera posición de sostén del primer portarrecipientes, tal como se ha descrito en párrafos anteriores, e insertar el recipiente en el segundo portarrecipientes o en una segunda posición de sostén del segundo portarrecipientes, tal como se ha descrito en párrafos anteriores. En particular, el recipiente es transferido desde una primera posición de sostén del primer portarrecipientes hasta una segunda posición de sostén del segundo portarrecipientes. La primera y la segunda posiciones de sostén son generalmente diferentes. La primera posición de sostén y la segunda posición de sostén pueden estar en el mismo portarrecipientes o en portarrecipientes diferentes.

30 Un aspecto se refiere a un portarrecipientes para un recipiente para recibir material biológico con una tapa unida a él para cerrar una abertura del recipiente. El portarrecipientes es adecuado para uso en una centrifugadora y comprende al menos un miembro de sostén para sostener el recipiente y al menos un receptor de tapa para sostener la tapa unida al recipiente, que está conformado para permitir acceso a la tapa mediante un portatapas de una unidad de agarre para el recipiente.

35 Opcionalmente, el o los portarrecipientes está o están montados en una centrifugadora. Opcionalmente, el o los portarrecipientes está o están montados de forma que puedan pivotar en la centrifugadora, por ejemplo montados de forma que puedan pivotar en el rotor de centrifugado. La tapa está opcionalmente abierta, es decir en una posición  
40 abierta de la tapa.

45 Un aspecto se refiere a un aparato para procesar material biológico, que comprende las siguientes partes: portarrecipientes que es adecuado para sostener un recipiente para recibir material biológico con una tapa unida al mismo para cerrar una abertura del recipiente, y un portatapas o una unidad de agarre para el recipiente, para sostener la tapa en una posición definida en relación con el recipiente, teniendo el portarrecipientes un receptor de tapa para sostener la tapa unida al recipiente, lo que permite el acceso del mismo a la tapa. El aparato además comprende opcionalmente una centrifugadora, siendo el portarrecipientes adecuado para su uso en la centrifugadora.

50 En el portarrecipientes o en el aparato descrito en los dos párrafos inmediatamente anteriores a éste, el acceso del portatapas a la tapa opcionalmente incluye contacto mecánico de la tapa por el portatapas. Un rebaje en el receptor de tapa opcionalmente permite acceso por el portatapas a la tapa. El aparato está opcionalmente diseñado de modo que el acceso por el portatapas a la tapa se obtenga cuando el recipiente se agarra por un dispositivo de agarre del aparato.

El recipiente está opcionalmente hecho de plástico. La tapa está opcionalmente unida al recipiente. El recipiente es opcionalmente de sección transversal circular y, preferentemente, tiene un diámetro de menos de 2 cm, 1 cm. La tapa es opcionalmente adecuada para cerrar una abertura del recipiente.

55 Un aspecto se refiere a un aparato para procesar material biológico, que comprende las siguientes partes: una centrifugadora con un rotor de centrifugado giratorio que tiene al menos un portarrecipientes para sostener un recipiente para material biológico, y un dispositivo de agarre para insertar un recipiente en el portarrecipientes.

Un aspecto se refiere a un aparato para procesar material biológico, que comprende las siguientes partes: una centrifugadora que tiene un rotor de centrifugado giratorio con al menos un portarrecipientes para sostener un recipiente para material biológico, y un dispositivo de agarre para retirar un recipiente del portarrecipientes.

5 Un aspecto se refiere a un aparato para procesar material biológico que comprende las siguientes partes: una centrifugadora con un rotor de centrifugado giratorio que tiene al menos un portarrecipientes para sostener un recipiente para material biológico, y un dispositivo de agarre para transferir un recipiente desde una primera posición de sostén de un portarrecipientes hasta una segunda posición de sostén de un portarrecipientes. Opcionalmente, las primera y segunda posiciones de sostén son diferentes. Las primera y segunda posiciones de sostén pueden estar en el mismo portarrecipientes o en portarrecipientes diferentes.

10 En estos aparatos, el dispositivo de agarre está opcionalmente diseñado para agarrar el recipiente encajando con una parte del recipiente sobresaliente. El dispositivo de agarre es opcional para un recipiente con una abertura o abertura principal y una parte del recipiente sobresaliente, y el dispositivo de agarre está diseñado entonces para agarrar el recipiente en un lado de la parte del recipiente sobresaliente que está alejado de la abertura del recipiente. Opcionalmente, el elemento de agarre comprende una escotadura que es adecuada para encajar en un collarín del  
15 recipiente, y que es preferentemente adecuada para encajar en un lado del collarín alejado de una abertura del recipiente. El recipiente es opcionalmente para recibir material biológico. El portarrecipientes está opcionalmente montado de forma que pueda pivotar en el rotor de centrifugado. El dispositivo de agarre opcionalmente comprende un elemento de posicionamiento para posicionar una posición angular o una posición desviada del portarrecipientes. Opcionalmente el posicionamiento se lleva a cabo mediante interacción del elemento de posicionamiento con un  
20 contraelemento de posicionamiento. El elemento de posicionamiento para posicionar una posición desviada está opcionalmente diseñado para cooperar con un tope para el portarrecipientes, por ejemplo con un tope que es giratorio conjuntamente con el rotor de centrifugado. Opcionalmente comprende el dispositivo de agarre las siguientes partes: un elemento de agarre que es móvil para agarrar y soltar un recipiente, un elemento de sujeción que es adecuado para sujetar el elemento de agarre, un elemento de elevación, y un impulsor para el elemento de elevación, que es  
25 adecuado para impulsar un movimiento de elevación del elemento de elevación, moviendo de este modo el elemento de agarre. La transferencia opcionalmente comprende un movimiento giratorio del recipiente. El portarrecipientes es opcionalmente retirable de la centrifugadora.

El elemento de sujeción es opcionalmente adecuado para sujetar el elemento de agarre en la dirección de apertura. El movimiento de elevación del elemento de elevación opcionalmente mueve el elemento de agarre en la dirección de  
30 cierre. El elemento de sujeción es opcionalmente adecuado para sujetar el elemento de agarre en la dirección de cierre. El movimiento de elevación del elemento de elevación opcionalmente mueve el elemento de agarre en la dirección de apertura. El elemento de sujeción es opcionalmente capaz de sujetar el elemento de agarre para soltar el recipiente. El movimiento de elevación del elemento de elevación opcionalmente mueve el elemento de agarre para agarrar el recipiente. El elemento de sujeción es opcionalmente capaz de sujetar el elemento de agarre para agarrar  
35 el recipiente. El movimiento de elevación del elemento de elevación opcionalmente mueve el elemento de agarre para soltar el recipiente.

El portarrecipientes está opcionalmente montado de forma que pueda moverse en el rotor de centrifugado. En este caso, los medios de posicionamiento son opcionalmente capaces de impedir o restringir un movimiento del portarrecipientes durante la inserción/retirada/transferencia. Opcionalmente, la transferencia se lleva a cabo  
40 directamente, es decir el dispositivo de agarre sostiene el recipiente durante todo el periodo entre la retirada de la primera posición de sostén y la inserción en la segunda posición de sostén. Durante la transferencia existe opcionalmente también una tercera posición de sostén, y el aparato también puede transferir entonces adicionalmente el recipiente entre la tercera posición de sostén y la primera o segunda posición de sostén. El elemento de agarre opcionalmente comprende al menos una escotadura, que es adecuada para encajar en un collarín del recipiente. El  
45 elemento de agarre es opcionalmente un primer elemento de agarre, y el dispositivo de agarre también comprende un segundo elemento de agarre, que tiene propiedades análogas al primer elemento de agarre. El dispositivo de agarre está opcionalmente montado de forma que pueda pivotar alrededor de un eje de pivote. El elemento de agarre opcionalmente define un eje central para el recipiente, y el eje de pivote es entonces diferente del eje central.

Un aspecto se refiere a un proceso para colocar un recipiente por medio de un dispositivo de agarre en un portarrecipientes en un rotor de centrifugado, en el que el portarrecipientes tiene una posición de sostén para el  
50 recipiente. El proceso comprende las siguientes etapas: el dispositivo de agarre se coloca en posición en relación con la posición de sostén; el dispositivo de agarre se mueve para colocar el recipiente en la posición de sostén; El recipiente se suelta por el dispositivo de agarre.

Un aspecto se refiere a un proceso para retirar un recipiente por medio de un dispositivo de agarre de un portarrecipientes en un rotor de centrifugado, en el que el portarrecipientes tiene una posición de sostén para el  
55 recipiente. El proceso comprende las siguientes etapas: el dispositivo de agarre se coloca en posición en relación con la posición de sostén; el recipiente se agarra por el dispositivo de agarre; el dispositivo de agarre se mueve para retirar el recipiente de la posición de sostén.

Un aspecto se refiere a un proceso para transferir un recipiente por medio de un dispositivo de agarre desde una  
60 primera posición de sostén de un portarrecipientes en un rotor de centrifugado hasta una segunda posición de sostén

de un portarrecipientes en el rotor de centrifugado. El proceso comprende las siguientes etapas: el dispositivo de agarre es llevado a posición con respecto a la primera posición de sostén; el recipiente se agarra por el dispositivo de agarre; el dispositivo de agarre es movido, para retirar el recipiente de la primera posición de sostén; el dispositivo de agarre es llevado a posición con respecto a la segunda posición de sostén; el dispositivo de agarre es movido, para colocar el recipiente en la segunda posición de sostén; el recipiente es soltado por el dispositivo de agarre.

Opcionalmente, los procesos descritos anteriormente incluyen la etapa de ajustar un ángulo de rotación predeterminado del portarrecipientes alrededor del eje de rotación del rotor de centrifugado. Durante la retirada y/o durante la inserción, el dispositivo de agarre y un miembro de agarre se mueven opcionalmente conjuntamente en una dirección z y, durante el posicionamiento del recipiente con respecto a la segunda posición de sostén, el dispositivo de agarre es movido opcionalmente con respecto al miembro de agarre. Además, los procesos opcionalmente incluyen la etapa de fijar la posición angular o un ángulo de desvío. Por ejemplo, el ángulo de desvío del portarrecipientes puede fijarse haciendo que un elemento de posicionamiento del dispositivo de agarre interactúe con un contraelemento de posicionamiento del portarrecipientes; el portarrecipientes establece contacto con un tope para el movimiento de pivotamiento del portarrecipientes, y el ángulo de desvío del portarrecipientes es fijado por la interacción del elemento de posicionamiento y el contraelemento de posicionamiento en el tope. El tope para el movimiento de pivotamiento del portarrecipientes es opcionalmente giratorio conjuntamente con el rotor de centrifugado. La posición de sostén es opcionalmente en un portarrecipientes que es retirable de la centrifugadora.

La etapa de agarrar el recipiente opcionalmente comprende las siguientes etapas parciales: producir un movimiento de elevación de un elemento de elevación; convertir el movimiento de elevación del elemento de elevación en un movimiento del elemento de agarre, en la dirección de cierre o en la dirección de apertura, para agarrar el recipiente, en el que el movimiento está dirigido contra una fuerza que un elemento de sujeción ejerce sobre el elemento de agarre; y, por lo tanto, agarrar el recipiente por medio del elemento de agarre.

La etapa de soltar el recipiente opcionalmente comprende las siguientes etapas parciales: producir un movimiento de elevación de un elemento de elevación, en el que el movimiento de elevación permite un movimiento del elemento de agarre en la dirección de apertura, producir un movimiento del elemento de agarre en la dirección de apertura o en la dirección de cierre para soltar el recipiente por medio de un elemento de sujeción y, de este modo, soltar el recipiente por medio del elemento de agarre.

La etapa de agarrar el recipiente opcionalmente comprende agarrar el recipiente en un lado de una parte sobresaliente del recipiente que está alejada de una abertura o una abertura principal del recipiente.

Durante el posicionamiento del recipiente con respecto a la segunda posición de sostén, el dispositivo de agarre es movido opcionalmente con respecto al miembro de agarre en una dirección que es diferente de la dirección z. Durante el posicionamiento del recipiente con respecto a la segunda posición de sostén, el dispositivo de agarre es movido opcionalmente con respecto al miembro de agarre en un plano que se extiende perpendicularmente a la dirección z. Durante el posicionamiento del recipiente con respecto a la segunda posición de sostén, al dispositivo de agarre se le hace opcionalmente pivotar con respecto al miembro de agarre alrededor de un eje que se extiende paralelo a la dirección z. Opcionalmente, las primera y segunda posiciones de sostén son diferentes. Pueden estar en el mismo portarrecipientes o en portarrecipientes diferentes. El dispositivo de agarre opcionalmente encaja en una parte sobresaliente del recipiente.

Para los procesos mencionados anteriormente en el presente documento para transportar material es útil fijar y/o posicionar la centrifugadora y un portarrecipientes montado en su interior para permitir una transferencia controlada de fluidos e impedir movimientos indeseables, por ejemplo, durante la transferencia automatizada de recipientes en la centrifugadora. Dichos movimientos pueden ser, entre otros, rotación del rotor de centrifugado alrededor de su eje del rotor o pivotamiento de un portarrecipientes en el rotor de centrifugado alrededor de su eje del pivote.

Se propone, por lo tanto, un aparato para procesar material biológico que tiene las siguientes partes: un rotor de centrifugado giratorio alrededor de un eje del rotor, un impulsor para el rotor de centrifugado, y un elemento de posicionamiento que no es giratorio conjuntamente con el rotor para posicionar una posición angular del rotor de centrifugado por interacción con un contraelemento de posicionamiento que es giratorio conjuntamente con el rotor.

El posicionamiento de la posición angular se lleva a cabo opcionalmente mediante encaje mecánico entre el elemento de posicionamiento y el contraelemento de posicionamiento. El rotor de centrifugado es opcionalmente adecuado para recibir un portarrecipientes para un recipiente para recibir material biológico. El contraelemento de posicionamiento está opcionalmente montado sobre el portarrecipientes o sobre el rotor de centrifugado. Opcionalmente, el aparato contiene medios para detectar una posición angular de la centrifugadora o del rotor de centrifugado. El elemento de posicionamiento puede estar alineado entonces en función de la posición angular detectada, de modo que el elemento de posicionamiento esté ubicado en un intervalo de apertura del contraelemento de posicionamiento. El elemento de posicionamiento opcionalmente también es adecuado para posicionar un ángulo de desvío del portarrecipientes, tal como se explicará en lo sucesivo. El rotor de centrifugado es opcionalmente adecuado para el montaje pivotante de un portarrecipientes para un recipiente para recibir material biológico y tiene un tope para el movimiento de pivotamiento del portarrecipientes. El elemento de posicionamiento es entonces capaz de sostener el portarrecipientes a un ángulo de desvío en el tope mediante interacción con el contraelemento de posicionamiento.



El elemento de posicionamiento puede estar unido a un miembro de agarre de una unidad de agarre para agarrar el recipiente. Como alternativa, también puede estar unido a una unidad de pipeteo, por ejemplo. El posicionamiento opcionalmente permite que la posición angular se ajuste con una exactitud de  $0,1^\circ$ . El aparato opcionalmente también comprende medios para posicionar de forma grosera el rotor de centrifugado, lo que permite que la posición angular se ajuste con una exactitud de  $1,5^\circ$ . El aparato opcionalmente comprende, además, medios para detectar la posición angular del rotor de centrifugado, por ejemplo medios que permiten que la posición angular del rotor de centrifugado sea detectada con una exactitud de  $1^\circ$ . El impulsor es opcionalmente un impulsor eléctrico, preferentemente un motor de inducción, es decir un motor asíncrono. El elemento de posicionamiento opcionalmente comprende una espiga y el contraelemento de posicionamiento comprende entonces un rebaje para la espiga. El elemento de posicionamiento está opcionalmente unido al miembro de agarre de tal manera que el posicionamiento es posible con el dispositivo de agarre obteniendo acceso a una posición de sostén del recipiente del portarrecipientes. El elemento de posicionamiento está opcionalmente montado de forma elástica sobre el miembro de agarre en la dirección z. El montaje de resorte opcionalmente permite el desplazamiento del elemento de posicionamiento que es mayor que la longitud del recipiente. El recipiente opcionalmente tiene una sección transversal circular y está preferentemente hecho de plástico. El elemento de posicionamiento está opcionalmente dispuesto en una relación angular fija con una posición de sostén del portarrecipientes. El aparato opcionalmente comprende una pluralidad de contraelementos de posicionamiento, preferentemente más de 3, más de 6 o más de 10 contraelementos de posicionamiento.

Un aspecto se refiere a un proceso para posicionar un rotor de centrifugado de una centrifugadora en un ángulo de rotación alrededor de un eje de rotación del rotor de centrifugado. El proceso comprende las siguientes etapas: un contraelemento de posicionamiento que es giratorio conjuntamente con el rotor de centrifugado es llevado a un intervalo de apertura para interacción con un elemento de posicionamiento que no gira conjuntamente con el rotor de centrifugado, y el rotor de centrifugado es posicionado por interacción del elemento de posicionamiento con el contraelemento de posicionamiento.

El contraelemento de posicionamiento es movido opcionalmente en el intervalo operativo para interacción con el elemento de posicionamiento y seleccionando una posición angular del rotor de centrifugado alrededor de su eje de rotación en un intervalo angular de modo que el contraelemento de posicionamiento está en el intervalo operativo.

El contraelemento de posicionamiento es opcionalmente llevado al intervalo operativo para interacción con el elemento de posicionamiento mediante las siguientes etapas: una posición angular del rotor de centrifugado alrededor su eje de rotación es detectada y el elemento de posicionamiento se alinea, en función de la posición angular detectada, de modo que el elemento de posicionamiento esté ubicado en el intervalo operativo.

Mediante el posicionamiento del rotor de centrifugado, se determina opcionalmente un ángulo de rotación de una posición de sostén para un recipiente en el rotor de centrifugado alrededor de un eje del rotor del rotor de centrifugado. La interacción es opcionalmente un encaje mecánico o una interacción magnética. Mediante el posicionamiento, se determina opcionalmente un ángulo de rotación del rotor de centrifugado alrededor de su eje del rotor. Junto con el posicionamiento del ángulo de rotación del portarrecipientes en la centrifugadora, se posiciona o fija opcionalmente un ángulo de desvío del portarrecipientes.

Un aspecto se refiere a un aparato para procesar material biológico que comprende las siguientes partes: un rotor de centrifugado que es giratorio alrededor de un eje del rotor, y que es adecuado para el montaje pivotable de un portarrecipientes para un recipiente para recibir material biológico, un primer tope para el movimiento de pivotamiento del portarrecipientes, y un elemento de posicionamiento que es adecuado para sostener el portarrecipientes en un ángulo de desvío contra el tope por interacción con un contraelemento de posicionamiento del portarrecipientes.

El movimiento pivotante del portarrecipientes también puede designarse en general como un movimiento oscilante o movimiento de desvío, dado que este movimiento generalmente define el ángulo de desvío.

El posicionamiento se lleva a cabo opcionalmente por medio del elemento de posicionamiento para posicionamiento angular, tal como se ha descrito anteriormente en el presente documento. El rotor de centrifugado opcionalmente también comprende un segundo tope para un movimiento pivotante que es causado por una fuerza centrífuga del rotor de centrifugado. El primer y/o segundo tope está opcionalmente montado sobre el rotor de centrifugado o es capaz de girar con éste. El posicionamiento se consigue opcionalmente presionando el portarrecipientes contra el tope. El tope opcionalmente restringe un movimiento pivotante del portarrecipientes que es opuesto a un movimiento pivotante de referencia causado por una fuerza centrífuga del rotor de centrifugado. El movimiento pivotante opcionalmente tiene lugar alrededor de un eje sustancialmente horizontal.

Un aspecto se refiere a un aparato para procesar material biológico que comprende los siguientes elementos: un rotor de centrifugado giratorio alrededor de un eje del rotor, que es adecuado para montar de forma que pueda pivotar un portarrecipientes para un recipiente para recibir material biológico, comprendiendo el portarrecipientes un contraelemento de posicionamiento, un tope para el movimiento de pivotamiento del portarrecipientes, y un elemento de posicionamiento que es adecuado para poner al portarrecipientes en contacto con el tope mediante interacción con un contraelemento de posicionamiento, estando los ángulos de desvío del portarrecipientes posicionados o fijados por el contacto.

Un aspecto se refiere a un proceso para posicionar un ángulo de desvío de un portarrecipientes para un recipiente para recibir material biológico que está montado de forma que pueda pivotar en un rotor de centrifugado. El proceso comprende las siguientes etapas: un elemento de posicionamiento se lleva a interacción con un contraelemento de posicionamiento del portarrecipientes; el portarrecipientes establece contacto con un tope para el movimiento de pivotamiento del portarrecipientes, y el ángulo de desvío del portarrecipientes se posiciona mediante la interacción del elemento de posicionamiento y el contraelemento de posicionamiento en el tope. El ángulo de desvío también puede denominarse como la posición de pivote.

El posicionamiento se lleva a cabo opcionalmente usando el elemento de posicionamiento para posicionamiento angular, tal como se ha descrito anteriormente. El posicionamiento se lleva a cabo opcionalmente presionando el portarrecipientes contra un tope que está montado sobre el rotor de centrifugado.

Un aspecto se refiere a un portarrecipientes para un recipiente para recibir material biológico. El portarrecipientes es adecuado para uso en una centrifugadora y comprende una parte de sostén para sostener un vaso, y un contraelemento de posicionamiento que está conformado para encajar con un elemento de posicionamiento. Este encaje permite que la posición angular y/o un ángulo de desvío del portarrecipientes en la centrifugadora sean posicionados.

El portarrecipientes opcionalmente comprende además un miembro de conexión que es adecuado para conectar el portarrecipientes a la centrifugadora. El miembro de conexión opcionalmente define un eje de pivote. La distancia entre el contraelemento de posicionamiento y un centro del portarrecipientes es opcionalmente mayor que la distancia entre el contraelemento de posicionamiento y un borde del portarrecipientes. El contraelemento de posicionamiento opcionalmente comprende una cavidad para alojar al elemento de posicionamiento. El encaje entre el contraelemento de posicionamiento y el elemento de posicionamiento es opcionalmente adecuado para impedir el movimiento relativo entre el contraelemento de posicionamiento y el elemento de posicionamiento en las direcciones de al menos un plano. Una sección transversal de la cavidad opcionalmente disminuye hacia el interior de la cavidad. Una separación entre dos puntos opuestos de un borde de la cavidad es opcionalmente más pequeña que una profundidad o una profundidad de desplazamiento mediante la cual el elemento de posicionamiento puede insertarse en la cavidad. El portarrecipientes es opcionalmente un dispositivo para procesar líquidos.

Un aspecto se refiere a un aparato para procesar material biológico, que comprende las siguientes partes: una centrifugadora; un portarrecipientes en la centrifugadora, que tiene un miembro de sostén para sostener un recipiente para recibir material biológico; y un elemento de posicionamiento. El portarrecipientes comprende un contraelemento de posicionamiento que está conformado para posicionar una posición angular y/o un ángulo de desvío del portarrecipientes en la centrifugadora, mediante encaje con el elemento de posicionamiento.

También es útil que el aparato sea fácil de manejar. Por ejemplo, es útil proporcionar una parte frontal o alguna otra parte fácilmente accesible del aparato para suministrarle material consumible y para retirar el material consumible usado. En particular es útil proporcionar esta sección como una sección desmontable o extraíble, por ejemplo en forma de un cajón o una pluralidad de cajones.

También es útil que el aparato sea capaz de detectar errores de funcionamiento o de carga típicos en una fase temprana. Por ejemplo es útil comprobar entradas del usuario para coherencia entre sí y con un procedimiento seleccionado. También es útil comprobar la carga con material consumible (por ejemplo con fluido de procesamiento, con recipientes y/o con puntas de pipeta) para coherencia entre sí y con un procedimiento seleccionado.

También es útil hacer el guiado del usuario lo menos complicada posible, de modo que el procesamiento pueda iniciarse después del menor número de etapas de entrada posible, que deben ser lo más intuitivas posible. Es útil, por ejemplo, proporcionar una guía de menú estructurado usando una visualización gráfica. También es útil diseñar la guía de menú de modo que campos de entrada que casi nunca es necesario cambiar puedan ser alcanzados a través de sub-menús opcionales que normalmente pueden perderse. También es útil que el aparato almacene los últimos ajustes usados o los frecuentemente usados y los proporcione para acceso rápido.

También es útil hacer al aparato adaptable de forma flexible a una serie de diferentes procedimientos. En particular, es útil se puede soportarse un amplio espectro de "unir-lavar-eluir" u otros procedimientos, tal como es proporcionado por ejemplo por la compañía QIAGEN. También es útil que otros procedimientos para procesar material biológico puedan añadirse por medio de actualizaciones de software o que puedan corregirse procedimientos existentes. También es útil que el aparato sea capaz de reconocer un número variable de muestras para investigación (tamaño de lote) y/o soportarlas de forma flexible.

También es útil ajustar la temperatura de una centrifugadora, y en particular refrigerar la centrifugadora. Para este fin, se propone una centrifugadora para centrifugar material biológico que comprende las siguientes partes: un contenedor, una tapa para el contenedor, un rotor de centrifugado dispuesto dentro del contenedor, un impulsor para el rotor de centrifugado, un primer dispositivo de refrigeración para refrigerar la tapa y un segundo dispositivo de refrigeración para refrigerar el contenedor.

El primer dispositivo de refrigeración es opcionalmente un dispositivo de refrigeración para refrigerar el contenedor por medio de un gas de refrigeración. Opcionalmente comprende un dispositivo de purgado para purgar el contenedor con

el gas de refrigeración. El gas de refrigeración del primer dispositivo de refrigeración es opcionalmente aire ambiente.

El segundo dispositivo de refrigeración opcionalmente comprende un dispositivo de purgado para purgar una superficie externa del contenedor con un gas de refrigeración. El gas de refrigeración del segundo dispositivo de refrigeración es opcionalmente aire ambiente. Opcionalmente, el segundo dispositivo de refrigeración es controlable independientemente del impulsor para el rotor de centrifugado, y/o el segundo dispositivo de refrigeración también está diseñado para refrigerar un impulsor.

Opcionalmente, los primer y segundo dispositivos de refrigeración son diferentes. Opcionalmente, el primer y/o segundo dispositivo de refrigeración comprende nervaduras de refrigeración. Opcionalmente, las nervaduras de refrigeración están dispuestas horizontal y/o verticalmente. Opcionalmente el primer y/o segundo dispositivo de refrigeración es un dispositivo de refrigeración activa. Opcionalmente el dispositivo o dispositivos de purgado del primer y/o segundo dispositivo de refrigeración comprenden, cada uno, un ventilador. Opcionalmente, la tapa es adecuada para cerrar el interior del contenedor, preferentemente del exterior del contenedor. Opcionalmente, el contenedor está diseñado de modo que, cuando la tapa está cerrada, el gas de refrigeración ya no puede fluir al interior del contenedor o el gas de refrigeración del primer y/o segundo dispositivo de refrigeración no puede fluir al interior del contenedor.

Un aspecto se refiere a un proceso para centrifugar material biológico en una centrifugadora. El proceso comprende las siguientes etapas: cargar un rotor de centrifugado con el material biológico; cerrar un contenedor de la centrifugadora usando una tapa; hacer girar el rotor de centrifugado alrededor de un eje del rotor por medio de un impulsor; refrigerar el contenedor, y refrigerar la tapa.

Opcionalmente, la refrigeración del contenedor de la centrifugadora se lleva a cabo purgando una superficie externa del contenedor de la centrifugadora con un gas de refrigeración usando un dispositivo de purgado. Opcionalmente, una superficie interna del contenedor de la centrifugadora o un interior del contenedor de la centrifugadora no es purgado con el gas de refrigeración. Opcionalmente el dispositivo de purgado es independiente del impulsor. Opcionalmente, el rotor de centrifugado está dispuesto dentro del contenedor de la centrifugadora.

Además, se propone una centrifugadora que comprende las siguientes partes: un contenedor de la centrifugadora; un rotor de centrifugado dispuesto en un interior del contenedor de la centrifugadora, una tapa para el contenedor de la centrifugadora, y un dispositivo para refrigerar la tapa usando aire ambiente. El aparato define una trayectoria de flujo para el aire ambiente que es independiente del interior del contenedor de la centrifugadora.

Opcionalmente, el aparato para refrigerar la tapa comprende un dispositivo de purgado para purgar la tapa con aire ambiente. Opcionalmente, la tapa tiene un área interna, y la trayectoria de flujo pasa a través del área interna de la tapa. Opcionalmente, nervaduras de refrigeración están dispuestas en una región de la tapa que está en contacto térmico con la trayectoria de flujo. Opcionalmente, las nervaduras de refrigeración están alineadas en una dirección de flujo de la trayectoria de flujo. Opcionalmente, la tapa comprende medios para retirar calor del interior de la centrifugadora. Opcionalmente, el aire ambiente está a la temperatura del entorno. Opcionalmente, el aparato para refrigerar la tapa comprende medios para equilibrar el perfil de velocidad del aire ambiente aspirado, preferentemente usando bordes de nervaduras de refrigeración que están cortados en un ángulo y apartados a diferentes grados.

Un aspecto se refiere a un aparato para procesar material biológico que comprende una de las centrifugadoras descritas, es decir una centrifugadora que está equipada para controlar su temperatura, particularmente para refrigerar la centrifugadora.

Un aspecto se refiere a un proceso para refrigerar una centrifugadora. La centrifugadora tiene un contenedor de la centrifugadora, un rotor de centrifugado giratorio dispuesto en un interior del contenedor de la centrifugadora, y una tapa para el contenedor de la centrifugadora. El proceso comprende las siguientes etapas: tomar aire ambiente y hacer pasar el aire ambiente a lo largo de la tapa a lo largo de una trayectoria de flujo que es independiente del interior del contenedor de la centrifugadora. Opcionalmente, el proceso se lleva a cabo en una de las centrifugadoras descritas, es decir en una centrifugadora que está equipada para controlar su temperatura.

Un aspecto se refiere a un proceso para centrifugar material biológico en una centrifugadora, que comprende las siguientes etapas: cargar la centrifugadora con el material biológico; hacer girar la rueda del rotor dentro de un contenedor de la centrifugadora de la centrifugadora por medio de un impulsor alrededor de un eje del rotor; purgar el impulsor y una superficie externa del contenedor de la centrifugadora con un refrigerante.

Independientemente de la realización descrita, también se proponen otros aspectos de una centrifugadora. En particular, se propone una centrifugadora para centrifugar material biológico que comprende los siguientes componentes: una rueda del rotor que es giratoria alrededor de un eje del rotor para recibir al menos un recipiente para el material biológico; un contenedor de la centrifugadora, y una envuelta protectora que es giratoria alrededor del eje del rotor, que está dispuesta entre la rueda del rotor y el contenedor de la centrifugadora, siendo la altura de un límite externo de la rueda del rotor menor que la altura de una posición que el borde superior del recipiente o de un portarrecipientes para el recipiente ocupa durante el proceso de centrifugado.

Un aspecto se refiere a que también se propone un proceso para determinar la altura de una superficie de una sustancia en un recipiente. La sustancia es opcionalmente un líquido pero también puede ser otra sustancia, por

ejemplo un polvo. El proceso comprende las siguientes etapas: la superficie de la sustancia en el recipiente es irradiada mediante una fuente de radiación; la radiación procedente de la superficie de la sustancia es medida por un radiómetro; dependiendo de la radiación medida por el radiómetro, la fuente de radiación, el radiómetro y el recipiente se llevan a una relación espacial entre sí, de modo que

5 - un primer ángulo entre una perpendicular a la superficie de la sustancia y un primer haz que pasa desde la fuente de radiación hasta la superficie de la sustancia es esencialmente igual a

- un segundo ángulo entre la perpendicular a la superficie de la sustancia y un haz reflejado por el primer haz que pasa desde la superficie de la sustancia hasta el radiómetro; y la altura de la superficie de la sustancia se determina en función de la relación espacial de la fuente de radiación, el radiómetro y el recipiente.

10 Opcionalmente, la irradiación se lleva a cabo a través de un haz filiforme con un diámetro de la sección filiforme en el intervalo entre 0,3 mm y 3 cm, preferentemente entre 1 mm y 6 mm, por ejemplo de aproximadamente 3 mm. Opcionalmente, la superficie es una interfaz entre el aire y el líquido. Opcionalmente, la fuente de radiación y el radiómetro están alojados en la misma carcasa. Opcionalmente, la fuente de radiación y el radiómetro están en un sensor de luz. Opcionalmente la puesta de la fuente de radiación, el radiómetro y el recipiente en una relación espacial entre sí implica inclinar la fuente de radiación. Opcionalmente una curvatura de la superficie del líquido causada por fuerzas de adhesión puede ser tenida en cuenta. Opcionalmente, la altura de la superficie de la sustancia se determina usando el hecho de que los primer y segundo ángulos son idénticos.

También se propone un aparato para procesar material biológico. El aparato comprende un portarrecipientes para un recipiente para recibir una sustancia, y un medidor del nivel de llenado para determinar la altura de una superficie de la sustancia en el recipiente. El medidor del nivel de llenado comprende además una fuente de radiación para irradiar la superficie de la sustancia; un sensor de radiación para medir la radiación procedente de la superficie de la sustancia; un dispositivo de posicionamiento; y una unidad de control. La unidad de control está equipada para llevar a la fuente de radiación, el radiómetro y el recipiente a una relación espacial entre sí en función de la radiación medida por el radiómetro, de modo que

25 un primer ángulo entre una perpendicular a la superficie de la sustancia y un primer haz que pasa desde la fuente de radiación hasta la superficie de la sustancia es sustancialmente igual a

un segundo ángulo entre la perpendicular a la superficie de la sustancia y un haz reflejado por el primer haz, que pasa desde la superficie de la sustancia hasta el radiómetro; y para

30 determinar la altura de la superficie de la sustancia en función de la relación espacial de la fuente de radiación, el radiómetro y el recipiente.

Opcionalmente, el sensor óptico o el sensor de luz del medidor del nivel de llenado es también adecuado para posicionar una unidad sensora móvil o para determinar la presencia de un recipiente, tal como se describe en esta solicitud.

35 Además, un aparato para procesar material biológico de acuerdo con la invención comprende una unidad móvil a la que están unidos un sensor óptico y un sensor de ultrasonidos; medios para detectar la presencia o ausencia de un contenedor de líquido en un soporte para el contenedor de líquido en función de datos de sensor del sensor óptico; y medios para determinar el nivel de llenado de un líquido contenido en un contenedor de líquido en función de datos de sensor del sensor de ultrasonidos.

40 Independientemente de la realización descrita, también se proponen aspectos adicionales del aparato de detección. Por lo tanto, se propone un aparato para procesar material biológico que comprende las siguientes partes: un soporte para un recipiente para recibir material biológico, teniendo el recipiente al menos una parte de recipiente con perceptibilidad incrementada; una fuente de radiación para irradiar un área de registro en el soporte, estando el área de registro asociada con la parte de recipiente que tiene la perceptibilidad incrementada; un sensor para medir una intensidad de radiación que procede del área de registro; y una unidad de evaluación que está equipada para registrar la presencia o ausencia del recipiente ejecutando una comparación entre la intensidad medida y un umbral definido.

45 El recipiente es opcionalmente un recipiente de centrifugado, un recipiente de filtro, un recipiente de recogida o una punta de pipeta. El recipiente de centrifugado y el recipiente de recogida, por ejemplo un llamado tubo de centrifugado o tubo Eppendorf, que generalmente tiene una abertura principal para pipetear material dentro o fuera del recipiente y opcionalmente una tapa. El recipiente de centrifugado generalmente también tiene una abertura de salida que está dispuesta en un lado del recipiente de centrifugado opuesto a la abertura principal. La parte de recipiente con perceptibilidad incrementada es opcionalmente una membrana, un filtro, una membrana de filtro, una bisagra de la

50 55 El sensor es móvil. El aparato puede ser entonces adecuado para determinar una posición del sensor irradiando una marca de ajuste en el aparato y midiendo una radiación procedente de la marca de ajuste. El movimiento del sensor es entonces opcionalmente acoplado en al menos una dirección, preferentemente en dos direcciones, con el movimiento de un dispositivo de agarre para el recipiente o una unidad de pipeteo para recibir la punta de pipeta.

- 5 El sensor es capaz de determinar la presencia o el nivel de llenado de una sustancia en el recipiente, tal como se explicará a continuación. La radiación procedente de la región de sostén es opcionalmente radiación reflejada desde la fuente de radiación. La radiación es normalmente radiación electromagnética y está, preferentemente, en el intervalo espectral visible o infrarrojo. La unidad de evaluación está opcionalmente diseñada para registrar la ausencia para una intensidad medida que está por debajo del umbral y presencia para una intensidad medida que está por encima del umbral.
- 10 Opcionalmente, la irradiación se lleva a cabo usando un foco que tiene un diámetro de entre 0,3 veces y 1,3 veces el alcance de la parte de recipiente con perceptibilidad incrementada. La fuente de radiación y el sensor son opcionalmente móviles conjuntamente. El aparato comprende entonces además medios de posicionamiento para posicionar la fuente de radiación y el sensor con respecto al área de sostén.
- 15 La radiación procedente de la fuente de radiación opcionalmente tiene un diámetro de mancha de aproximadamente 3 mm. La parte de recipiente con perceptibilidad incrementada opcionalmente tiene un área de al menos 3 mm x 3 mm. La parte de recipiente con perceptibilidad incrementada es generalmente una parte de recipiente con diferencia de señal o diferencia de intensidad incrementadas entre la presencia y la ausencia del recipiente.
- 20 También se propone un proceso para detectar la presencia o ausencia de un recipiente para recibir material biológico en un soporte para el recipiente. El proceso comprende las siguientes etapas: un área de registro en el soporte es irradiada, estando el área de registro asociada con una parte de recipiente del recipiente con perceptibilidad incrementada; la intensidad de radiación procedente del área de registro se mide; la presencia o ausencia del recipiente se registra por medio de una comparación entre la intensidad medida y un umbral definido.
- 25 La irradiación y la medición son llevados a cabo opcionalmente por una unidad sensora móvil y el proceso opcionalmente comprende la siguiente etapa además de las mencionadas anteriormente: posicionar la unidad sensora con respecto al portarrecipientes. Opcionalmente, la posición de la unidad sensora se determina irradiando una marca de ajuste en el aparato y midiendo la radiación procedente de la marca de ajuste.
- 30 Un aparato para procesar material biológico de acuerdo con la invención comprende las siguientes partes: un portarrecipientes para recibir un recipiente para el material biológico; una unidad sensora con una fuente de ultrasonidos y un sensor de ultrasonidos; y una unidad de evaluación para determinar, en función de datos de sensor procedentes del sensor de ultrasonidos, el estado de apertura del recipiente y para determinar, en función de los datos de sensor del sensor de ultrasonidos y, cuando el recipiente está abierto, la posible presencia de una sustancia en el recipiente.
- 35 La sustancia es opcionalmente un fluido. La unidad de evaluación es adecuada para o está dispuesta para determinar el nivel de llenado de la sustancia, posiblemente en función de datos de sensor del sensor de ultrasonidos. La unidad de evaluación es opcionalmente adecuada o está diseñada para determinar un nivel de llenado de la sustancia midiendo el tiempo de ejecución entre una señal de ultrasonidos emitida y una señal de ultrasonidos reflejada por una superficie de la sustancia. La unidad sensora es opcionalmente móvil y comprende además: un sensor de radiación, y medios de posicionamiento para posicionar la unidad sensora con respecto al recipiente en función de datos de sensor del sensor de radiación. El sensor de radiación es opcionalmente adecuado para determinar la presencia del recipiente. La determinación puede llevarse a cabo, por ejemplo, usando los métodos de determinación de la presencia de un recipiente descritos en otra parte en esta solicitud (véase por ejemplo la página siguiente).
- 40 El recipiente tiene al menos una parte de recipiente de perceptibilidad incrementada; y que la unidad sensora tiene una fuente de radiación para irradiar un área de registro en el soporte, estando el área de registro asociada con la parte de recipiente de perceptibilidad incrementada. El sensor de radiación es entonces adecuado para medir una intensidad de radiación que procede del área de registro y la unidad de evaluación está entonces equipada para registrar la presencia o ausencia del recipiente ejecutando una comparación entre la intensidad medida y un umbral definido.
- 45 Un aspecto se refiere a un aparato para procesar material biológico que tiene las siguientes partes: una estación contenedora para guardar un suministro de recipientes; una marca en la estación contenedora que contiene información en cuanto a la naturaleza de los recipientes; y un sensor de radiación para leer la marca.
- 50 La marca es opcionalmente un elemento que sobresale sobre un borde de la estación contenedora. La marca opcionalmente comprende al menos un elemento de marcado formado de una pieza con la estación contenedora. La marca opcionalmente comprende al menos dos elementos de marcado, cada uno de los cuales codifica información binaria, es decir información sí/no. La estación contenedora está opcionalmente configurada de modo que pueda estar provista en diversas orientaciones con respecto al aparato o pueda insertarse en el aparato. La marca está opcionalmente configurada de modo que la lectura de la marca sea independiente de una orientación particular seleccionada entre las diversas orientaciones.
- 55 El contenedor opcionalmente contiene una pluralidad de posiciones de sostén, cada una para un recipiente, y el sensor óptico es entonces adecuado para detectar la presencia de un recipiente en cada posición de sostén de la pluralidad de posición de sostén. El método descrito en los siguientes párrafos puede usarse para esta determinación.

- 5 Opcionalmente, la estación contenedora contiene una fuente de radiación. La fuente de radiación puede usarse para una o más de las siguientes funciones que se describen en lo sucesivo: irradiar un área de registro; irradiar un elemento de marcado. Opcionalmente, la estación contenedora también contiene una pluralidad de posiciones de sostén, cada una para un recipiente, teniendo el recipiente en cuestión al menos una parte de recipiente de perceptibilidad incrementada; y la fuente de radiación es adecuada para irradiar un área de registro, estando el área de registro asociada con la parte de recipiente particular que tiene perceptibilidad incrementada. El sensor de radiación también es opcionalmente adecuado para medir una intensidad de radiación procedente del área de registro; y la unidad de evaluación está equipada entonces para registrar la presencia o ausencia del recipiente ejecutando una comparación entre la intensidad medida y un umbral definido.
- 10 Los recipientes son opcionalmente puntas de pipeta. La naturaleza del recipiente en cuestión puede ser, por ejemplo, un volumen de recogida de la punta de pipeta o un material de la punta de pipeta o un material que está contenido en la punta de pipeta. El sensor óptico es opcionalmente un sensor de luz. Junto con la fuente de radiación, es opcionalmente parte de un sensor de luz. La fuente de radiación es opcionalmente adecuada para irradiar un elemento de marcado de la marca, y el aparato es capaz de irradiar un elemento de marcado por medio de la fuente de radiación para leer la marca; para medir la intensidad de radiación procedente del elemento de marcado por medio del sensor, para comparar la intensidad medida con un umbral dado para la intensidad.
- 15 Un aspecto se refiere a un proceso para detectar la naturaleza de un recipiente para recibir material biológico en una estación contenedora para el recipiente. El proceso comprende las siguientes etapas: una primera marca en la estación contenedora que contiene información en cuanto a la naturaleza del recipiente es irradiada; y una primera intensidad de radiación procedente de la primera marca es medida; el tipo de recipiente se graba en función de la primera intensidad medida.
- 20 Opcionalmente, una segunda marca en la estación contenedora es irradiada, que contiene información en cuanto a la naturaleza del recipiente; y una segunda intensidad de radiación que procede de la segunda marca es medida; y la naturaleza del recipiente se registra en función de la primera y segundo intensidad medidas.
- 25 Un aspecto se refiere a un proceso para comprobar la ocupación de una centrifugadora, que tiene una pluralidad de posiciones de sostén del recipiente cada una para un recipiente para material biológico. El proceso comprende las siguientes etapas. Para las posiciones de sostén del recipiente, se registra si un recipiente está presente en su interior; el número total de recipientes registrados como presentes en las posiciones de sostén del recipiente se almacena; dependiendo del número total de los recipientes registrados como presentes en las posiciones de sostén del recipiente al menos una condición es determinada para la distribución de los recipientes en las posiciones de sostén del recipiente; se realiza una comprobación de si la distribución de los recipientes registrados como presentes en las posiciones de sostén del recipiente cumple la condición. La posición del recipiente para muestras está dispuesta opcionalmente en un agitador y/o calentador para el recipiente para muestras.
- 30 Un aspecto se refiere a un proceso para comprobar la ocupación de una centrifugadora que tiene una pluralidad de portarrecipientes. Los portarrecipientes están, cada uno, asociados con al menos una posición de sostén del recipiente para al menos un recipiente para material biológico. Para cada uno de los portarrecipientes, se define un estado vacío en el que no hay ningún recipiente presente en una posición de sostén del recipiente asociada, y se define un estado lleno en el que al menos un recipiente está presente en cualquier posición de sostén del recipiente asociada. El proceso comprende las siguientes etapas: para los portarrecipientes se registra si están vacíos o llenos; la distribución y el número total de portarrecipientes llenos se almacena; dependiendo del número total almacenado, se determina al menos una condición para la distribución apropiada de los portarrecipientes llenos; y se realiza una comprobación de si la distribución de los portarrecipientes almacenadas cumple la condición. Opcionalmente, el número total de recipientes presentes en las posiciones de sostén del recipiente también es almacenado.
- 35 En estos procesos, las posiciones de sostén del recipiente son opcionalmente giratorias conjuntamente con el rotor de centrifugado.
- 40 En los procesos, un sensor opcionalmente registra si un recipiente está presente en la posición de sostén del recipiente; y el proceso comprende además entonces la etapa de registrar, por medio del sensor, el número de recipientes para muestras en posiciones del recipiente para muestras. Los procesos opcionalmente también incluyen la etapa de comprobar si el número de recipientes para muestras pueden reconciliarse con el número total de recipientes registrados como presente, es decir que los dos números coincidan o que el número de recipientes para muestras corresponda con el número de conjuntos de posiciones de sostén del recipiente.
- 45 Los procesos también incluyen opcionalmente la etapa de establecer una asociación que asigna una posición de sostén del recipiente a un recipiente para muestras. En este caso la asociación opcionalmente asigna a cada recipiente para muestras una posición de sostén del recipiente en la que un recipiente es registrado como presente, o asigna a un recipiente para muestras u grupo de posiciones de sostén del recipiente, en las que un recipiente es registrado como presente en al menos una posición de sostén del recipiente del grupo. La asociación se establece normalmente emitiendo instrucciones para llevar al recipiente para muestras a una posición del recipiente para muestras que está asociada con la posición de sostén del recipiente. La posición del recipiente para muestras es opcionalmente asignada a la posición de sostén del recipiente por medio de una designación común. La posición del recipiente para muestras
- 55

está opcionalmente asignada a la posición de sostén del recipiente por el hecho de que la disposición de posiciones del recipiente para muestras en una estación para recipientes para muestras corresponde a la disposición de posiciones de sostén del recipiente en la centrifugadora. La asociación se establece opcionalmente produciendo una tabla que asigna la respectiva posición de sostén del recipiente a una posición del recipiente para muestras del recipiente para muestras.

Un aspecto se refiere a un proceso para comprobar la ocupación de un aparato para procesar muestras. El proceso comprende las siguientes etapas: el número de recipientes para muestras preparado con muestras a procesar se registra; dependiendo del número de recipientes para muestras preparadas, se determina el número y/o la cantidad necesarias de material consumible para procesar las muestras; se determina el número y/o la cantidad de material consumible presente en el aparato; y el número y/o la cantidad de material consumible presente en el aparato se compara con el número y/o la cantidad de material consumible requerida.

Opcionalmente, las posiciones de sostén del recipiente son giratorias conjuntamente con el rotor de centrifugado. Opcionalmente, el número y/o la cantidad necesarios de material consumible se determinan de acuerdo con el protocolo. Opcionalmente, el material consumible se selecciona ente la lista que comprende recipientes, particularmente puntas de pipeta, recipientes de filtro, por ejemplo tubos de centrifugado, y recipientes de recogida, por ejemplo los llamados tubos Eppendorf. Opcionalmente, el material consumible también incluye sustancias biológicas, por ejemplo fluidos biológicos, enzimas y/o líquidos tamponantes. Opcionalmente, a partir de la determinación del estado real de los materiales consumibles, se generan referencias para el usuario, para producir el estado deseado.

Un aspecto se refiere a una centrifugadora que tiene un rotor para sostener una pluralidad de portarrecipientes o dispositivos para procesar líquidos. Cada uno de los portarrecipientes es capaz de sostener un primer recipiente durante el centrifugado, es decir durante la rotación del rotor alrededor del eje del rotor. La centrifugadora también comprende una unidad de manipulación que es capaz de retirar el primer recipiente del portarrecipientes respectivo. En particular, esto puede realizarse mientras el portarrecipientes está en la centrifugadora. Además, la unidad de manipulación puede conectar el primer recipiente a un segundo recipiente o al menos insertarlo parcialmente en un segundo recipiente, estando el segundo recipiente sostenido en el portarrecipientes. Opcionalmente el dispositivo de agarre puede moverse en direcciones x e y, realizar un movimiento en las direcciones x e y y junto con una unidad de pipeta, y/o moverse en la dirección z. El movimiento en la dirección z es generalmente independiente de la unidad de pipeta. Al dispositivo de agarre se le puede hacer girar, y puede reposicionar recipientes en el portarrecipientes. Este reposicionamiento generalmente comprende hacer girar el dispositivo de agarre.

Un aspecto se refiere a un proceso para procesar material biológico en una unidad de centrifugado. La unidad de centrifugado comprende una centrifugadora con un rotor de centrifugado giratorio, un portarrecipientes que está dispuesto en el rotor de centrifugado y una primera posición de sostén en la que un recipiente para recibir material biológico es sostenido, y una unidad de agarre con un dispositivo de agarre. El proceso comprende las siguientes etapas para retirar el recipiente de la primera posición de sostén: posicionar el dispositivo de agarre para acceder a la primera posición de sostén; agarrar el recipiente por medio del dispositivo de agarre; y mover el dispositivo de agarre de modo que el recipiente sea retirado del portarrecipientes por el dispositivo de agarre.

El proceso opcionalmente comprende la etapa adicional de posicionar una posición rotacional o impedir un movimiento giratorio del rotor de centrifugado. Opcionalmente, el portarrecipientes está montado de forma que pueda pivotar en el rotor de centrifugado, y el proceso comprende la etapa adicional de impedir un movimiento pivotante del portarrecipientes en el rotor de centrifugado.

Las partes anteriores y siguientes de la descripción describen elementos y procesos individuales que pueden usarse en un aparato para procesar material biológico. La descripción de los elementos y procesos individuales mostrados es fundamentalmente independiente del aparato para procesar material biológico, a menos que se indique específicamente lo contrario. Los elementos y procesos individuales descritos pueden combinarse, por lo tanto, de manera diferente de la mostrada en el aparato en el presente documento o pueden usarse de forma diferente independientemente entre sí o del aparato.

Descripción de aspectos individuales

Visión de conjunto de las partes del sistema como un todo

La figura 1a muestra una vista en planta de la plataforma de trabajo 2 de un aspecto. Se muestran una serie de números que son útiles para llevar a cabo etapas del proceso para procesar sustancias biológicas. Los siguientes módulos se muestran en la figura 1a:

- una unidad de centrifugado 200 para centrifugar material biológico (véase las figuras 3a a 5);
- una estación de descarga 740 para desechos, por ejemplo para puntas de pipeta usadas;

- una estación de bienes consumibles 700 para diversos materiales consumibles para llevar a cabo etapas del procedimiento para sustancias biológicas (véase la figura 12); la estación de bienes consumibles comprende entre

otras cosas una estación contenedora 710 para sostener contenedores con líquido tamponante para llevar a cabo etapas procedimentales. La estación de bienes consumibles 700 para materiales consumibles también incluye una estación de puntas de pipeta 720 para recibir puntas de pipeta a través de una unidad de pipeta y otros contenedores para otros fluidos para llevar a cabo etapas procedimentales.

- 5 - un calentador/agitador 600 para calentar y/o agitar material biológico y/u otros líquidos (véase las figuras 13 y 14). El calentador/agitador puede usarse por ejemplo para llevar a cabo etapas de lisis.
- un visualizador 910 que se usa para guiado del usuario y para la entrada y salida de otra información.

10 Los elementos individuales mostrados están dispuestos como módulos en la medida de lo posible. Pueden montarse individualmente sobre y retirarse de la plataforma de trabajo y son preferentemente insertables. Conexiones adicionales, por ejemplo para el suministro de corriente o para controlar los módulos individuales, están provistas por medio de conexiones mediante toma. Para hacer los módulos individuales fáciles de sustituir es preferible que los módulos ocupen un espacio debajo de la plataforma de trabajo que sustancialmente corresponde a su sección transversal mostrada en la plataforma de trabajo de modo que puedan ser empujados verticalmente en él. Por razones de espacio, sin embargo, también puede ser ventajoso que módulos individuales debajo de la plataforma de trabajo ocupen más o menos espacio que la sección transversal mostrada en la plataforma de trabajo.

15 La construcción modular de la plataforma de trabajo sugiere alternativas que difieren en su disposición de los módulos individuales. De esta manera, pueden tenerse en cuenta requisitos de espacio especiales. Además, son posibles alternativas en las que se omiten módulos individuales, tal como se muestra en la figura 1a. Por lo tanto, por ejemplo, es posible que el calentador/agitador 600 para llevar a cabo etapas de lisis se omita si no hay necesidad de llevar a cabo dichas etapas. Análogamente, pueden añadirse módulos alternativos para llevar a cabo otras etapas del proceso o para llevar a cabo mejores etapas del proceso que ya están asistidas. Los ejemplos de otros módulos incluyen: una lámpara UV; refrigeración activa para el calentador/agitador; un aparato para cargarlo automáticamente con materiales consumibles, tales como por ejemplo portarrecipientes, recipientes, líquido tamponante y otros fluidos de procesamiento; módulos de análisis para analizar el fluido procesado, un aparato para el desechado de materiales consumibles gastados; y otros módulos.

20 Otra vista en planta de una plataforma de trabajo de un aparato para procesar material biológico se muestra en la figura 1c. En contraste a la figura 1a, en la vista en planta mostrada en la figura 1c, la tapa de la centrifugadora 240 de la centrifugadora 200 ha sido eliminada para fines de ilustración. Esto significa que el rotor de centrifugado 212 y un portarrecipiente 120 dispuesto en su interior son visibles. Además, una entrada de aire 253 y un canal de salida de aire 255 para un sistema de refrigeración de la tapa de la centrifugadora son visibles. Además, un mecanismo 260 para abrir y cerrar la tapa de la centrifugadora y un elemento 268 para fijar la tapa de la centrifugadora en la posición cerrada son visibles. Estos elementos se describen en más detalle con referencia a las figuras 3b y 5.

Además, se muestran una unidad de agarre 400, una unidad de pipeta 500 y un sistema de carro 300 para mover el dispositivo de agarre y la unidad de pipeta.

35 El sistema de carro 300 (véase también la figura 6) comprende un raíl X 312 (es decir un raíl cuya dirección define la dirección X de un sistema de coordenadas) que está unido de forma fija al aparato, por ejemplo a la pared posterior del aparato, y un raíl Y 314. Un extremo del raíl Y está montado sobre el raíl X mediante un elemento deslizante 318 de tal manera que el raíl Y pueda moverse deslizando el elemento deslizante 318 en el raíl X 312 en la dirección X. El raíl Y es sostenido por el elemento deslizante en una posición horizontal. Aunque el dibujo no muestra esto, es posible como alternativa proporcionar un segundo elemento deslizante en el otro extremo del raíl Y, que puede deslizarse a lo largo de un segundo raíl X unido a la plataforma de trabajo 2, de modo que el raíl Y sea sostenido por un elemento deslizante en cada uno de sus dos extremos.

40 Un miembro de carro 320 puede moverse a lo largo del raíl Y en la dirección Y, conteniendo este miembro de carro 320 la unidad de agarre 400 y la unidad de pipeteo 500. La unidad de agarre y la unidad de pipeta pueden, cada una independientemente, moverse a lo largo del miembro de carro 320 en la dirección z (es decir en la dirección vertical, es decir perpendicular al plano del dibujo en la figura 1c). De esta manera, la unidad de agarre 400 y la unidad de pipeteo 500 pueden moverse en todas direcciones, siendo el movimiento en la dirección z independiente.

45 Dependiendo de la complejidad del procedimiento seguido y la disposición de los módulos, son posibles realizaciones alternativas para mover el dispositivo de agarre y la unidad de pipeta. Por ejemplo, es posible una realización en la que la unidad de agarre 400 y la unidad de pipeta 500 pueden moverse solamente en una dirección (por ejemplo dirección z) o puede moverse solamente en dos direcciones (por ejemplo dirección x y dirección z). En este caso, el raíl Y 314 podría omitirse, por ejemplo, y el miembro de carro 320 podría unirse directamente a un raíl fijo. Además, uno de los dos raíles o ambos raíles podrían sustituirse, por ejemplo, por uno o más elementos para producir un movimiento curvo, por ejemplo por medio de un brazo de pivote al que el miembro de carro 320 está unido. También es posible que el dispositivo de agarre o la unidad de pipeta se omitan si no son necesarias para llevar a cabo las etapas procedimentales deseadas.



Carcasa, Cubierta

La figura 2a muestra un aparato en vista en perspectiva. El aparato está dispuesto en una carcasa 4. El aparato adicionalmente comprende una cubierta en el lado frontal de la carcasa. La cubierta está cerrada en la figura 2a. La carcasa 4 puede estar hecha de metal, por ejemplo, o plástico o algún otro material robusto. La cubierta 10 tiene un asa 12 para abrirla manualmente. La cubierta 10 es de construcción transparente de modo que el interior del aparato puede monitorizarse ópticamente durante el funcionamiento.

Es ventajoso fabricar la cubierta 10 y la carcasa 4 de una construcción insonorizada. Para este fin, la carcasa 4 puede estar provista de un revestimiento interno que absorbe el sonido. Las partes vibratorias en la carcasa también pueden estar suspendidas de forma elástica de manera insonorizada. También puede estar provista una junta para la cubierta 10. Además, la figura 2a muestra el visualizador 910. Un elemento de cajón de un contenedor de desechos 750 para materiales consumibles también se muestra. El elemento de cajón puede extraerse del lado frontal del aparato por medio de un asa 752. Además, se muestran una abertura para altavoz 902 para un altavoz y un interruptor de encendido/apagado 6. El uso del contenedor de desechos se describe con más detalle en lo sucesivo.

La figura 2b muestra el aparato de la figura 2a con la cubierta 10 retirada. En consecuencia, dentro de la carcasa 4, la plataforma de trabajo 2 mostrada en las figuras 1a y 1c con la tapa de la centrifugadora 240, el calentador/agitador 600, barrera de luz de tipo horquilla 852, estación contenedora 710 y raíl Y 314 son visibles. Además, soportes 14 para sostener la cubierta 10 se muestran. Los soportes 14 pueden pivotar hacia arriba de modo que la cubierta pueda abrirse manualmente hacia arriba.

La centrifugadora y los otros componentes están integrados en la plataforma del aparato de tal manera que es posible alcanzar estabilidad y suprimir sustancialmente la vibración y la influencia de módulos adyacentes.

Centrifugadora

La figura 3a muestra una vista en perspectiva de la centrifugadora 200. En esta vista, la tapa de la centrifugadora 240 está cerrada, de modo que el rotor 212 de la centrifugadora no puede verse. La tapa de la centrifugadora 240 comprende un capó de la tapa 244. Otras partes de la tapa 240 se describen junto con la figura 3c. En la figura 3a, un contenedor de la centrifugadora 220 se muestra, que rodea al rotor de centrifugado. El contenedor de la centrifugadora sirve para proteger al rotor de centrifugado aerodinámicamente del entorno, para reducir el ruido y como medida de seguridad en el caso de que esas partes se desprendan a una elevada velocidad del rotor. También es visible el impulsor de la centrifugadora 218 que está en forma de un motor eléctrico asíncrono. Otras formas de impulsor, por ejemplo, usando una correa o cadena también son posibles. El impulsor mostrado está diseñado para una velocidad de aproximadamente 0 - 15.000 rpm.

En la figura 3b, la centrifugadora 200 se muestra con la tapa de la centrifugadora 240 abierta. En este caso, se muestra el rotor de centrifugado 212 que es giratorio alrededor de un huso de la centrifugadora 214. También se muestra una envuelta protectora o disco del rotor 216 que es giratorio junto con el rotor de centrifugado 212 alrededor del eje de la centrifugadora 214. El rotor de centrifugado 212 comprende medios para suspender para un portarrecipientes 120. Un portarrecipientes 120 de este tipo se muestra en la figura 11. En principio, varias de las posiciones provistas para este fin pueden estar ocupadas por un portarrecipientes, mientras que preferentemente hay que prestar atención a garantizar que los portarrecipientes estén distribuidos uniformemente alrededor del rotor de centrifugado para minimizar cualquier desequilibrio. Además, se muestra una pared interna 222 del contenedor de la centrifugadora que no gira con el rotor de centrifugado 212. Para abrir y cerrar la tapa de la centrifugadora 240 se muestra una barra de transmisión 262 que es impulsada por un impulsor (no mostrado). También se muestra un miembro de cierre 267 de la tapa que puede hacerse pasar al interior de una parte de acoplamiento correspondiente 268 y se sostiene por medio de un mecanismo de bloqueo 269 de modo que, cuando la tapa está cerrada, es sostenida firmemente en la posición cerrada. También se muestra una junta 228 para la tapa de la centrifugadora que sella al menos parcialmente el interior del contenedor de la centrifugadora 220 cuando la tapa de la centrifugadora 240 se cierra. Cuando se procesan muestras biológicas, puede provocar mejores resultados que la temperatura en la centrifugadora pueda mantenerse dentro de un intervalo de temperatura prescrito. En particular, los resultados pueden mejorar si cualquier calor por fricción producido durante el centrifugado puede minimizarse o descargarse hacia fuera.

La centrifugadora mostrada en las figuras 3a, 3b y 3c está equipada con un sistema de refrigeración que parcialmente cumple estos requisitos. El sistema de refrigeración mostrado permite que el calor sea descargado fuera de la centrifugadora. El sistema de refrigeración mostrado también permite que el aire fluya al interior de la centrifugadora para ser influido favorablemente.

Un elemento del sistema de refrigeración de la centrifugadora es una refrigeración interna 230 del contenedor de la centrifugadora 220. La refrigeración interna 230 se muestra en la figura 3a. La refrigeración interna comprende nervaduras de refrigeración 232 que permiten que el calor sea desprendido eficazmente desde el contenedor de la centrifugadora 220 o su pared externa al aire ambiente. Otra forma de superficie de refrigeración diferente de las nervaduras de refrigeración 232 mostradas también es concebible. Por ejemplo, nervaduras de refrigeración construidas de cualquier otra manera, un revestimiento de un material particularmente termoconductor o alguna otra superficie que permite que el calor sea desprendido eficientemente al aire ambiente también es posible.

Independientemente de la realización mostrada, una superficie o una disposición con un coeficiente de transferencia de calor de más de  $50 \text{ W}/(\text{m}^2 \text{ K})$  es preferida, mientras que un coeficiente de transferencia de calor de más de  $100 \text{ W}/(\text{m}^2 \text{ K})$  es particularmente preferido y uno de más de  $150 \text{ W}/(\text{m}^2 \text{ K})$  es preferido de la forma más particular.

5 Además, el ventilador 234 mostrado sirve para refrigerar externamente el contenedor de la centrifugadora 220. Sopla aire sobre la pared externa del contenedor de la centrifugadora. Esto también da como resultado una descarga de calor más eficiente al aire externo. Sin embargo, el ventilador 234 también podría omitirse o sustituirse por algún otro dispositivo, por ejemplo un dispositivo para purgar con un gas de refrigeración alternativo tal como nitrógeno, por ejemplo, o con un refrigerante líquido (por ejemplo refrigeración con agua).

10 Para dirigir la corriente de aire hacia fuera, están provistos agujeros 205 en la parte inferior de la centrifugadora 204. También son posibles hendiduras de retirada de aire laterales si la centrifugadora está dispuesta en un borde del aparato 1 o si están provistas salidas de aire adecuadas tales como mangueras. En la realización mostrada, el ventilador 234 tiene la ventaja de que no solamente las nervaduras de refrigeración 232 o el exterior de la pared del contenedor 222 pero al mismo tiempo también el impulsor 218 del rotor de centrifugado 212 puede purgarse con un gas de refrigeración.

15 La refrigeración de la centrifugadora mostrada en las figuras 3a a c evita que el aire o cualquier otro refrigerante entre el interior del contenedor de la centrifugadora. Además, las juntas 228, 229 y el anillo protector 215a y la naturaleza de la pared del contenedor 222 ayuda a impedir la penetración de gas de refrigeración. Independientemente de los aspectos mostrados, es favorable que el gas de refrigeración no fluya sobre el interior del contenedor de la centrifugadora 220. En otras palabras, al aire de refrigeración u otro gas de refrigeración no entra en el interior del  
20 contenedor de la centrifugadora, es decir el interior del contenedor de la centrifugadora está protegido del gas de refrigeración o la corriente de gas de refrigeración.

Otro dispositivo para refrigerar la centrifugadora o para descargar calor desde el interior de la centrifugadora es un sistema de refrigeración de la tapa 250 para refrigerar la tapa de la centrifugadora 240. Refrigerar la tapa de la centrifugadora 240 tiene la ventaja de que el aire calentado dentro de la centrifugadora asciende y, de este modo,  
25 tiene tendencia a moverse hacia la tapa. Como resultado, el calor puede retirarse de forma particularmente eficiente a través de la tapa. Diversos aspectos de un dispositivo de refrigeración 250 para la tapa de la centrifugadora 240 son concebibles.

Un aspecto de este tipo se muestra en las figuras 3a a 3c. Ésta comprende un ventilador 251 que toma aire ambiente para refrigerar la tapa de la centrifugadora 240 y lo sopla hacia la tapa de la centrifugadora 240. El aire es guiado a través de un canal de entrada de aire 252 hasta la tapa de la centrifugadora 240. El aire se introduce en la tapa de la centrifugadora por medio de un dispositivo de introducción que comprende una entrada de aire 253 y una abertura de entrada de aire correspondiente 258 en la tapa 240. El aire se hace pasar o se sopla a través de un interior de la tapa de la centrifugadora 240, absorbiendo de este modo el calor de la tapa de la centrifugadora y sacándolo de nuevo. De esta manera, el aire es capaz de descargar el calor desde la tapa de la centrifugadora. El aire se descarga a través de una abertura de salida de aire 254; el aire calentado que se hizo pasar a través de la tapa puede escapar de la  
30 tapa a través de la abertura de salida de aire 254 y es guiado a continuación a través de un canal de salida de aire 255 hasta la base del aparato y a continuación fuera del aparato.

La figura 3c muestra la tapa de la centrifugadora 240 con el capó de la tapa 244 retirado (véase la figura 3a y 3b). Esto muestra que la base de la tapa 242 de la tapa de la centrifugadora tiene nervaduras de refrigeración 256 que definen canales 257 para la corriente de aire. Las nervaduras de refrigeración 256 y la superficie ensanchada de la tapa garantizan una descarga eficiente de calor desde la tapa de la centrifugadora 240 al aire que fluye a través de la tapa. Análogamente a las nervaduras de refrigeración en el contenedor 232, en este caso de nuevo es posible tener formas alternativas de la superficie dentro de la tapa.

Aspectos alternativos que difieren en su naturaleza de refrigeración de la tapa también son posibles. Por ejemplo, el capó de la tapa 244 de la tapa de la centrifugadora puede retirarse y/o el ventilador 251 puede omitirse. En el último caso, la tapa de la centrifugadora es refrigerada de forma pasiva por el aire ambiente. También es posible refrigerar la tapa con un líquido refrigerante tal como agua, por ejemplo. En este caso es ventajoso suministrar y retirar el líquido refrigerante a y desde la superficie de la tapa usando tubos flexibles, de modo que la tapa pueda abrirse y cerrarse sin ninguna dificultad a pesar de los tubos. Independientemente de la realización mostrada, se prefiere un área superficial o una disposición que tiene un coeficiente de transferencia de calor de más de  $50 \text{ W}/(\text{m}^2 \text{ K})$ , un coeficiente de más de  $100 \text{ W}/(\text{m}^2 \text{ K})$  se prefiere particularmente y uno de más de  $150 \text{ W}/(\text{m}^2 \text{ K})$  se prefiere de la forma más particular.  
45

La figura 3b muestra el disco o envuelta protectora del rotor 216 como otro componente de la centrifugadora. Tal como se ha descrito más exactamente en relación con la figura 4, el disco del rotor 216 afecta al desarrollo de calor y el flujo de aire dentro del contenedor de la centrifugadora (véase la figura 4). Independientemente de la realización mostrada, no están provistos agujeros u otras aberturas fuera del huso de la centrifugadora 214 en el disco del rotor 216.  
50

Además en la figura 3b, se muestra el rotor 212 de la centrifugadora. El rotor tiene 12 posiciones de recepción para recibir portarrecipientes 120. Las posiciones de recepción están numeradas. La primera posición de recepción,

- 5 marcada con el número "1", opcionalmente también puede estar marcada con una marca fácilmente reconocible, por ejemplo una marca coloreada (no mostrada). El rotor comprende soportes para medios de suspensión 110 para el portarrecipientes 120. Si los medios de suspensión 110 con el portarrecipientes 120 están suspendidos de los portadores son pivotables alrededor de un eje horizontal con respecto al rotor 212. La figura 3b muestra, por ejemplo, un portarrecipientes 120 que está suspendido en el rotor 212 mediante los medios de suspensión 110 y está pivotado hacia fuera alrededor del eje de pivote horizontal. Los medios de suspensión 110 pueden estar formados de una pieza con el portarrecipientes 120 o pueden estar formados por separado de éste. En el último caso, el portarrecipientes 120 puede estar diseñado para ser insertable en los medios de suspensión 110. En una realización preferida el portarrecipientes está hecho de plástico y los medios de suspensión están hechos de metal, por ejemplo aluminio.
- 10 El rotor también representa un tope para una posición pivotada máxima alrededor del eje de pivote horizontal del portarrecipientes 120 o sus medios de suspensión 110. El tope define un ángulo máximo de pivote del recipiente, en que entra en contacto con parte del rotor 212 cuando se alcanza el ángulo máximo de pivote. Preferentemente, el ángulo máximo de pivote está en una dirección de pivotamiento hacia fuera, es decir en una dirección de pivotamiento producida mediante una fuerza centrífuga generada cuando el rotor 212 gira alrededor de su eje 214.
- 15 Mediante el uso de diferentes medios de suspensión 110 o diferentes métodos de montaje del portarrecipientes 120 en medios de suspensión 110 - por ejemplo diferentes orientaciones del portarrecipientes 120 en los medios de suspensión 110 - es posible definir diferentes topes para diferentes ángulos máximos de pivote. Por ejemplo, ángulos de pivote de 90°, 60°, 45°, 30° y 15° pueden soportarse.
- 20 Además, un tope puede estar provisto para hacer pivotar el portarrecipientes 120 hacia dentro. Ambos topes pueden estar montados sobre el rotor de centrifugado 212 o sobre alguna otra parte de la centrifugadora 200. Detalles adicionales del tope y del rotor de centrifugado 212 se describen en la página 39, línea 11 a la página 43, línea 6, en las figuras 17 y 18 y en las reivindicaciones 61 a 68 del documento EP1767274 A1.
- 25 La figura 4 muestra una sección transversal lateral a través del rotor de centrifugado a lo largo de un plano de sección transversal que contiene el eje del rotor 214. Montados de forma que puedan girar alrededor del eje del rotor 214 están una sección de salida del árbol del motor 215, una rueda del rotor 212, un portarrecipientes 120 montado sobre ella, y un disco del rotor 216. El motor 218 sirve para impulsar el motor alrededor de su eje del rotor. Los elementos mostrados que no son giratorios alrededor del eje del rotor comprenden la pared del contenedor 222 del contenedor de la centrifugadora 220, un transportador del contenedor 226 para transportar la pared del contenedor, partes fijas del motor 218 y un elemento sellante 229 entre la pared externa del motor 218 y la pared del contenedor 222, así como un anillo sellante 228 para sellar el hueco entre la pared del contenedor 222 y una tapa de la centrifugadora (no mostrada en la figura 4). Además, un anillo protector 215a de la salida del árbol del motor 215 sirve para proteger el interior del motor 218 y el interior del contenedor de la centrifugadora 220 entre sí.
- 30 La salida del árbol del motor 215, la rueda del rotor 212 y el disco del rotor 216 están unidos entre sí. La rueda del rotor 212 puede ser cambiada por el usuario. Para este fin, se atornilla a la salida del árbol del motor por medio de un elemento de tornillo de la salida del árbol del motor 215 (elemento más superior de la salida del árbol del motor 215) y adicionalmente se conecta a la salida del árbol del motor mediante una clavija para transmitir un movimiento giratorio. Un rebaje 212a está provisto en la rueda del rotor 212 para montar la clavija. Para garantizar que el rebaje 212a no da origen a desequilibrio alguno, también está provisto una perforación igualadora 212b.
- 35 La sección transversal de la figura 4 también muestra un portarrecipientes 120. El portarrecipientes se muestra con más detalle en la figura 10. El portarrecipientes se inserta en medios de suspensión 110, por ejemplo medios de suspensión de aluminio.
- 40 Tal como se muestra en la figura 5, los medios de suspensión 110 pueden suspenderse en el rotor de centrifugado 212. Para este fin, los medios de suspensión 110 comprenden partes axiales 112a que son adecuadas para insertar los medios de suspensión en elementos de suspensión 112b del rotor de centrifugado 212 provistos para este fin. Cuando los medios de suspensión 110 están suspendidos en el rotor de centrifugado 212, estos y el portarrecipientes 120 insertado en su interior son pivotables alrededor de un huso horizontal 113.
- 45 La figura 4 muestra el portarrecipientes en su posición de reposo con respecto al eje de pivote horizontal. Las fuerzas centrífugas que se producen durante el centrifugado hacen que el portarrecipientes pivote hacia fuera, es decir una parte inferior del portarrecipientes se aleja del eje de la centrifugadora 214. Para limitar el movimiento pivotante hacia fuera, está provisto un tope tal como se muestra en la figura 5. El tope está formado por un borde 114a de los medios de suspensión que entra en contacto con un borde de acoplamiento 114b del rotor de centrifugado cuando se alcanza un pivote máximo  $\alpha_s$ , tal como se muestra en la figura 5c. Otros detalles del tope se describen en la página 42, línea 7 a la página 43, línea 6 de la solicitud de patente EP 05020948.5.
- 50 El portarrecipientes no puede pivotar hacia dentro con respecto a su posición de reposo. Esto se impide por el hecho de que un tope 212m (véase la figura 4) y/o un tope 116b del rotor de centrifugado 212 entra en contacto con un tope de acoplamiento correspondiente 110m o 116a de los medios de suspensión 110, tal como se muestra en las figuras 4 y 5, respectivamente.
- 55 Cuando se centrifuga el material biológico, no es necesario que los recipientes para material biológico que están

contenidos en el portarrecipientes 120 tengan una tapa cerrada. De hecho, pueden no tener ninguna tapa en absoluto o la tapa puede estar abierta. Los recipientes mostrados en la figura 4, por ejemplo, tienen una tapa abierta que es sostenida en un receptáculo para la tapa del portarrecipientes 120.

5 El disco de la centrifugadora 216 mostrado en las figuras 3b y 4 tiene una región inferior que se extiende hacia dentro hasta el huso de la centrifugadora 214. Éste también tiene una región del borde externo que es curva hacia arriba. Esta curvatura significa que el borde externo del disco de la centrifugadora 216 está a una altura que está ubicada entre un borde inferior y un borde superior de un portarrecipientes 120 cuando este último está en reposo en el rotor de centrifugado 212.

10 El disco de la centrifugadora 216 también define un interior, es decir una región que se extiende de forma grosera a una altura de su borde externo. Al mismo tiempo, el exterior y el lado inferior del disco de la centrifugadora 216, es decir el lado hacia el contenedor de la centrifugadora 220, define una superficie relativamente lisa, de modo que la fricción del aire durante la rotación pueda minimizarse. Dado que el disco de la centrifugadora 216 no se extiende hasta el borde superior del contenedor de la centrifugadora 220, sin embargo, un intercambio de aire con la pared del contenedor de la centrifugadora 220 es posible al mismo tiempo, por medio del cual el calor puede descargarse hacia  
15 la pared externa 222 del contenedor de la centrifugadora. Esto permite una refrigeración más eficiente.

La figura 10 muestra un portarrecipientes 120 para sostener un recipiente 160 (véase la figura 11b). El portarrecipientes tiene tres posiciones de sostén 130, 140, 150 para recipientes. Las posiciones de sostén pueden estar, cada una, provistas para el mismo recipiente o para recipientes diferentes. Por ejemplo, en el portarrecipientes mostrado en la figura 10, se proporciona la posición de sostén 140 para un recipiente con un diámetro mayor que el de las posiciones  
20 de sostén 130 y 150.

El portarrecipientes también tiene un volumen 122 que sirve para contener líquido. Las posiciones de sostén 130, 140, 150 pueden comprender o no una abertura para la salida del líquido al interior del volumen 122. Con referencia de nuevo a la figura 11a, las posiciones de sostén 130 y 140 comprenden una abertura a través de la cual el líquido que sale a través de una abertura inferior de un recipiente sostenido en la posición de sostén 130 puede pasar al interior  
25 del volumen 122. En la posición de sostén 150, sin embargo, el líquido que sale de los recipientes sostenidos no puede entrar en el volumen 122 dado que estas posiciones de sostén están rodeadas por una pared sellada maciza. De este modo, la propia posición de sostén 150 puede actuar como recipiente.

Tal como se muestra en las figuras 11a a d, el diámetro A2 de la posición de sostén 140 es mayor que el diámetro A3=A1 de las posiciones de sostén 130 y 150 del portarrecipientes 120. Como resultado, es posible insertar un primer  
30 recipiente 170 en la posición de sostén 140 que tiene un diámetro externo A2 que permite la inserción en esta posición de sostén, y que tiene un diámetro interno que corresponde al diámetro A3=A1 de las otras dos posiciones de sostén. De este modo, el recipiente 160 para el que están provistas las posiciones de sostén 130 y 150 puede insertarse en este recipiente 170.

In particular, esta disposición permite que el recipiente 160 sea transferido desde la posición de sostén 130 al interior del recipiente 170 sostenido en la posición de sostén 140, por medio de un dispositivo de agarre tal como el dispositivo de agarre 400, por ejemplo. Métodos análogos de transferencia de recipientes se describen en la página 28, línea 26 a la página 31, línea 8 del documento EP1767274 A1. Estos métodos pueden llevarse a cabo usando el dispositivo de agarre 410 (véase la figura 9) o un dispositivo de agarre similar.  
35

Los recipientes a ser sostenidos por el portarrecipientes 120 pueden tener tapas. Dicho recipiente 160 con una tapa 166 se muestran en la figura 9, por ejemplo. Receptáculos para la tapa 132, 142, 144 están disponibles para las tapas en el portarrecipientes 120, tal como se muestra en la figura 10. Los receptáculos para la tapa están contruidos para fijar la tapa en una posición firme durante el centrifugado. Los receptáculos para la tapa están contruidos para permitir el acceso a la tapa 166 mediante el portatapas 414 (véase la figura 9). Para este fin, los receptáculos para la tapa comprenden aberturas 133, 143, 145, a través de las cuales el portatapas 414 puede establecer contacto con la tapa  
40 y proporcionar un tope para ésta, de modo que durante la retirada del recipiente del portarrecipientes 120 o durante la inserción del recipiente en su interior la tapa puede retirarse del receptáculo para la tapa o colocarse en su interior mientras se mantiene la posición definida por el portatapas 414.  
45

Para la posición de sostén 140, dos receptáculos para la tapa 142, 144 están disponibles que están provistos para las tapas respectivas de dos recipientes 160, 170, que se insertan juntas, tal como se muestra en la figura 11d.

50 El portarrecipientes también tiene puntales de soporte 136, 146, que sirven para estabilizar las posiciones de sostén 130, 140. Para estabilización adicional, estas posiciones de sostén están conectadas a una pared externa del portarrecipientes 120. De este modo, las posiciones de sostén pueden sostenerse de manera estable frente a las fuerzas que se producen durante el centrifugado.

El portarrecipientes también tiene una abertura de posicionamiento o un contraelemento de posicionamiento 124. El contraelemento de posicionamiento 124 está conformado para encajar con la espiga de posicionamiento o elemento de posicionamiento 452 del dispositivo de posicionamiento 450, tal como se muestra en la figura 8. Tal como se describe con referencia a la figura 8, el encaje puede fijar o posicionar una posición angular. También puede posicionar o fijar un ángulo de desvío del portarrecipientes en la centrifugadora. El contraelemento de posicionamiento 124  
55

comprende una cavidad para recibir el elemento de posicionamiento.

El encaje entre el contraelemento de posicionamiento 124 y el elemento de posicionamiento 450 es adecuado para impedir el movimiento relativo entre el contraelemento de posicionamiento 124 y el elemento de posicionamiento 450 en la dirección de un plano, concretamente el plano horizontal.

- 5 La distancia entre el contraelemento de posicionamiento y el medio del portarrecipientes es mayor que la distancia entre el contraelemento de posicionamiento y un borde del portarrecipientes. El medio del portarrecipientes está generalmente definido por el eje de pivote 113 mostrado en la figura 5c. La cavidad se estrecha hacia abajo, es decir la sección transversal de la cavidad disminuye en la dirección hacia el interior de la cavidad. Una separación entre dos puntos opuestos de un borde de la cavidad es menor que una profundidad o una profundidad de recorrido mediante la cual el elemento de posicionamiento puede introducirse en la cavidad.

Aspectos adicionales del portarrecipientes 120 se describen en el documento EP1767274 A1.

- 15 Es ventajoso cargar la centrifugadora de la forma más uniforme posible para evitar o minimizar cualquier desequilibrio. Para este fin, la centrifugadora comprende medios para garantizar que la centrifugadora está cargada lo más uniformemente posible. Los medios comprenden reglas que contribuyen a una carga sustancialmente uniforme incluso cuando el rotor de centrifugado 212 no está completamente ocupado.

En una realización las reglas pueden usarse para carga automática del rotor de centrifugado 212. En una realización alternativa, las reglas pueden usarse para comprobar la carga manual. Si en este caso la carga no se adapta a las reglas o no tiene una distribución suficientemente favorable con respecto al desequilibrio, puede emitirse un mensaje de advertencia o error. Al mismo tiempo, pueden darse sugerencias para una carga mejorada.

- 20 Las reglas pueden requerir, por ejemplo, que el centro de gravedad de los recipientes con los que la centrifugadora está cargada coincida con el eje del rotor 214. Para este fin, cada recipiente puede estar asociado con un Vector cuya dirección corresponda al ángulo alrededor del eje del rotor 214 en el que el recipiente está dispuesto en el rotor de centrifugado. A continuación las reglas pueden requerir que la suma de los Vectores sea cero o esté por debajo de un umbral dado. Si los recipientes son de diferentes pesos, la longitud del vector puede ser proporcional al peso de los recipientes.

- 25 Para carga automática, pueden proporcionarse otras reglas. Por ejemplo, las reglas para la carga automática de P posiciones con B portarrecipientes o con recipientes pueden requerir distribución uniforme. Precisamente cada (P/B)ésima posición del rotor de centrifugado está ocupada si P es divisible por B. Si P no es divisible por B y si B' es el siguiente divisor más grande de P en comparación con B, además (B'-B) recipientes o portarrecipientes vacíos pueden cargarse, de modo que los B' recipientes están distribuidos uniformemente.

Además, el control del impulsor puede permitir la detección de un desequilibrio a partir de los datos de un sensor de aceleración que es parte del impulsor 218 de la centrifugadora. En este caso, puede generarse un mensaje de error y el centrifugado puede detenerse si el desequilibrio o un tiempo promedio del desequilibrio supera un umbral dado.

- 35 Si está previsto que el material deba cargarse en la centrifugadora o descargarse de ésta o transferirse a ésta, o deben llevarse a cabo etapas para procesar o analizar el material en la centrifugadora, es ventajoso que el rotor de la centrifugadora pueda estar posicionado y/o que su posición pueda detectarse. La posición del rotor es un ángulo de rotación de un lugar en el rotor de centrifugado (por ejemplo un elemento definido que es giratorio conjuntamente con el rotor de centrifugado 212, tal como un soporte o posición de sostén para un recipiente o marca) con respecto a un ángulo de referencia que no es giratorio conjuntamente. El posicionamiento es el reconocimiento de la posición o la puesta en la posición o sostén o fijación en la posición.

- 40 El control del rotor de centrifugado puede usarse para posicionarla. Si una posición deseada está preestablecida en el control, el control garantiza que la posición se alcance y opcionalmente se sostenga con un grado de exactitud dado. De esta manera, por ejemplo, portarrecipientes o recipientes necesarios para etapas de procesamiento individuales pueden llevarse a una posición para interacción con un medio de procesamiento adecuado, posiblemente una unidad de pipeta o un dispositivo de agarre o un dispositivo de análisis.

El impulsor 218 de la centrifugadora puede ser un motor asíncrono. Esto normalmente tiene la ventaja de que un motor asíncrono puede ser de construcción robusta y barata y es adecuado para altas velocidades y funcionamiento sin problemas. En comparación con un Servomotor, sin embargo, un motor asíncrono tiene la desventaja de que es difícil de posicionar, dado que los datos de control requeridos para esto no están inmediatamente disponibles.

- 50 Sin embargo, el motor asíncrono puede estar equipado con control de vectores. El control de vectores se describe en la técnica anterior, por ejemplo en la publicación de A. Fitzgerald et al titulada "Electric Machinery" (McGraw-Hill, 2003). El control de vectores proporciona una capacidad de control del motor asíncrono que es comparable con la de un Servomotor. De esta manera, es posible alcanzar tanto comportamiento ventajoso a altas velocidades como posicionamiento del rotor de centrifugado.

- 55 Por lo tanto, independientemente de la realización descrita, se propone proporcionar una centrifugadora para material

biológico, preferentemente una centrifugadora de laboratorio, que tiene como impulsor para un rotor de la centrifugadora un motor asíncrono con control de vectores. El motor asíncrono también está equipado con medios para posicionar el rotor en un ángulo dado de rotación alrededor del eje de rotación del rotor. Preferentemente, los medios comprenden un sensor para determinar el ángulo de rotación del rotor.

- 5 También es posible regular el posicionamiento por medio de un motor asíncrono con retroalimentación de velocidad. Se propone un proceso con control de características U/f modificadas. En este proceso, se detecta un valor de corriente real y se introduce en un regulador de velocidad. El posicionamiento se regula a continuación usando corrientes sinusoidales activas.

Posicionamiento mecánico de la centrifugadora con espiga

- 10 Además, el posicionamiento puede llevarse a cabo usando un elemento de posicionamiento que no es giratorio conjuntamente con el rotor de centrifugado, y que es adecuado para interacción con al menos un contraelemento de posicionamiento que es giratorio conjuntamente con el rotor de centrifugado. La interacción puede ser un encaje mecánico, una interacción magnética o la lectura de una marca, por ejemplo. Para la interacción es ventajoso que en una primera etapa el posicionamiento grosero ya se ha llevado a cabo, por ejemplo controlando el rotor de centrifugado, de modo que el contraelemento de posicionamiento y el elemento de posicionamiento están en un intervalo de interacción entre sí. También es ventajoso proporcionar una pluralidad de contraelementos de posicionamiento. Por ejemplo, es ventajoso proporcionar un contraelemento de posicionamiento dispuesto de forma correspondiente para todas las posiciones en las que debe posicionarse el rotor de centrifugado.

- 20 Un ejemplo de un elemento de posicionamiento 450 y un contraelemento de posicionamiento correspondiente 124 se describe con más detalle en la descripción del dispositivo de agarre (véase la figura 8); el experto en la materia sabrá ahora cómo implementar otros elementos y contraelementos de posicionamiento tal como se ha descrito en el presente documento de forma análoga, particularmente aquellos que no están unidos al dispositivo de agarre sino, por ejemplo, al contenedor de la centrifugadora 222 o a la plataforma de trabajo 2 del aparato 1.

Carro para dispositivo de agarre y unidad de pipeta

- 25 La figura 6 muestra una vista en perspectiva del sistema de carro 300 para mover la unidad de agarre 400 y la unidad de pipeteo 500. El sistema de carro 300 comprende un raíl X montado de forma fija 312 y un raíl Y 314. El raíl Y 314 está conectado al raíl X por medio de un elemento deslizante 318. El elemento deslizante 318 puede deslizarse a lo largo del raíl X 312 en la dirección x y de este modo mover el raíl Y 314 en la dirección x.

- 30 Para mover el raíl Y 314 en la dirección x, están provistos un impulsor 316 y una correa de transmisión. La correa de transmisión está suspendida de dos rodillos. El impulsor puede impulsar la rotación de uno de los rodillos; la rotación se convierte en un movimiento de avance de la correa de transmisión. Para este fin, los rodillos y la correa de transmisión están preferentemente conformados de modo que el encaje tenga lugar entre ellos, es decir la correa de transmisión es una correa dentada. La correa de transmisión está conectada firmemente al raíl X mediante medios de fijación. Los medios de fijación garantizan que el movimiento de avance de la correa de transmisión provoca el movimiento del raíl Y a lo largo del raíl X, es decir en la dirección x.

- 35 El sistema de carro 300 también comprende un miembro de carro 320 (véase la figura 1c). El miembro de carro 320 es móvil a lo largo del raíl Y en la dirección y. Para este fin, el miembro de carro está conectado a un elemento deslizante 328 (véase la figura 1c) que es capaz de deslizarse a lo largo del raíl Y 314 y, de este modo, mover el miembro de carro en la dirección y. Un impulsor 326 está provisto para impulsar este movimiento. El elemento deslizante 328 y el impulsor 326 están contruidos de forma análoga al impulsor 316 del raíl Y en la dirección x. El impulsor 326 está conectado al raíl Y, y no es móvil con el miembro de carro 320. El impulsor 316 y 326 están en forma de motores paso a paso, de modo que el posicionamiento exacto del miembro de carro 320 en la dirección xy es posible. El control de los motores paso a paso se describe con más exactitud con referencia a la figura 16. Un cable de banda plano 309 conecta el sistema de carro 300 a una unidad de control; éste corresponde al cable de conexión  
45 mostrado en la figura 16 entre las interfaces 871a y 871b.

- El miembro de carro 320 tiene un medio de suspensión 340 para el dispositivo de agarre 400. Los medios de suspensión permiten el movimiento del dispositivo de agarre 400 en la dirección z. Para este fin, los medios de suspensión 340 comprenden un raíl del dispositivo de agarre 345 a lo largo del cual el dispositivo de agarre 400 puede moverse en la dirección z (véase la figura 8). Además, está provisto un impulsor 348 para este movimiento, que impulsa una correa de elevación 342 análogamente al impulsor de la correa de transmisión del raíl Y 314. La correa de elevación 342 es guiada sobre dos rodillos 346a, b y puede moverse por medio del impulsor. El dispositivo de agarre 400 está unido a la correa de elevación 342 mediante una fijación de sujeción 443, de modo que se mueve en la dirección z a medida que avanza la correa de elevación.

- 55 Además, el carro del dispositivo de agarre comprende medios de suspensión 350 para la unidad de pipeteo 500. Los medios de suspensión 350 permiten el movimiento de la unidad de pipeteo en la dirección z análogamente a los medios de suspensión 340 para el dispositivo de agarre 400. En particular, los medios de suspensión 350 contienen una correa de elevación 352, un raíl 355 (véase la figura 7) junto con la unidad de pipeteo puede moverse en la dirección z, rodillos 356a, b, alrededor de los cuales es guiada la correa de elevación, y un impulsor de elevación 358

para impulsar un movimiento de elevación de la unidad de pipeteo en la dirección z. estos elementos son análogos a los elementos correspondientes para la unidad de agarre 400.

5 Gracias a esta construcción, la unidad de agarre 400 y la unidad de pipeteo 500 pueden moverse conjuntamente en el plano horizontal, es decir en las direcciones x e y. Además, la unidad de agarre 400 y la unidad de pipeteo 500 pueden ser móviles independientemente entre sí en la dirección vertical, es decir en la dirección z.

10 Los impulsores 316, 326 del raíl Y del miembro de carro y los impulsores 348, 358 de la unidad de agarre y la unidad de pipeteo están contruidos como motores paso a paso. Sensores de posición inicial 319 (véase la figura 1c), 329 (véase la figura 6) están provistos (también para los impulsores 348, 358; no mostrados), para detectar cuándo alcanza la unidad impulsora una posición calibrada. Los motores, paso a paso, y los sensores de posición inicial están configurados análogamente a la descripción de los mismos para el dispositivo de agarre (figura 8, 9) y con relación a la figura 16.

#### Unidad de pipeteo

15 La figura 7 muestra una vista en perspectiva de la unidad de pipeteo 500. La unidad de pipeteo comprende un miembro de pipeteo 501 que es móvil a lo largo del raíl 355 en la dirección z, tal como se muestra en relación con la figura 6. Para este fin, el miembro de pipeteo 501 comprende un carro o un elemento deslizante o rodante 545 que puede deslizarse a lo largo del raíl 355 en la dirección z, y medios de suspensión 350 para el movimiento del miembro de pipeteo 501 en la dirección z. Los medios de suspensión 350 comprenden una correa de elevación 352, los rodillos 356a, b y un impulsor 358 para impulsar la correa de elevación 352. La correa de elevación está unida al miembro de pipeteo 501 mediante medios de unión 543. El impulsor 358 está construido de forma análoga al impulsor 316 del raíl Y. El impulsor 358 es capaz de impulsar un movimiento del elemento deslizante 545 a lo largo del raíl 355 y, por lo tanto, del cuerpo de pipeteo 501 en la dirección z.

20 La unidad de pipeteo 500 comprende un portapuntas de pipeta 520 para puntas de pipeta 730. En la figura 7 una punta de pipeta 730 ha sido empujada sobre el portapuntas de pipeta 520. Las puntas de pipeta son empujadas de forma desmontable, es decir pueden retirarse del portapuntas de pipeta 520 o colocarse sobre él. Más detalles de la construcción del portapuntas de pipeta se describen en el documento EP1862219 A1. Este documento propone un dispositivo para sostener

puntas de pipeta con un elemento de acoplamiento que tiene un eje longitudinal que se extiende en la dirección axial.

30 Por encima del portapuntas de pipeta 520 está montado un tubo de pistón 518. El portapuntas de pipeta 520 está construido de modo que es posible un intercambio de gases o presión entre el interior de la punta de pipeta 730 y el del tubo de pistón 518. El interior del tubo de pistón 518 y la punta de pipeta 730 está sellado con respecto al exterior de modo que el intercambio de gases entre el interior y el exterior solamente es posible a través de la abertura de pipeta 732 de la punta de pipeta 730. Una presión reducida en el tubo de pistón 518 con respecto al exterior es transmitida a la punta de pipeta y hace que el gas o fluido sea aspirado a través de la abertura de pipeta 732 al interior de la punta de pipeta 730. El exceso de presión en el tubo de pistón 518 de forma análoga hace que el gas o fluido sea empujado hacia fuera a través de la abertura de pipeta 732 fuera del interior de la punta de pipeta 730.

35 Para generar presión reducida o un exceso de presión, la unidad de pipeteo 500 comprende un sistema de pistón 510. El sistema de pistón comprende un impulsor 512 y un carro de pistón 515a que es móvil a lo largo de un raíl de pistón 515b en la dirección z. El sistema de pistón comprende además un sistema de transmisión 514 para transmitir un movimiento giratorio del impulsor 512 a un movimiento de elevación del carro de pistón 515a. El sistema de transmisión 514 está construido como un tornillo sin fin. El sistema de pistón comprende además un pistón 516 que está unido al carro de pistón 515a mediante una fijación 517. El pistón 516 está dispuesto de este modo en el tubo de pistón 518 de modo que lo sella de manera hermética a gases. El sistema de pistón comprende además un sensor de posición inicial 513 para detectar una posición calibrada del carro de pistón y, por lo tanto, del pistón. El sensor de posición inicial está construido de forma análoga al sensor de posición inicial 428 del dispositivo de agarre descrito a continuación (véase la figura 9). En una realización preferida, el impulsor 512 del elemento de elevación es un motor paso a paso. Si un estado abierto calibrado puede detectarse en esta realización, cada estado elevado del pistón puede detectarse contando los pasos del motor paso a paso comenzando a partir del estado abierto calibrado. Existe una relación fija entre el recorrido del pistón y el volumen del fluido extraído o expulsado:

50 El pistón 516 y el tubo de pistón 518 proporcionan una jeringa. Es ventajoso que el portapuntas de pipeta, que se describe en el documento EP1862219 A1 mencionado anteriormente esté unido directamente a la jeringa, en particular al tubo de pistón 518.

Esta disposición permite un diseño particularmente compacto de la unidad de pipeta 500.

55 Si la abertura de pipeta 732 se sumerge en un líquido y el pistón 516 se eleva, el incremento del volumen de gas en el tubo de pistón 518 genera presión reducida dentro del tubo de pistón 518 y la punta de pipeta 730. Esta presión reducida hace que el fluido sea arrastrado a través de la abertura 732 al interior de la punta de pipeta 730. El volumen de líquido arrastrado corresponde al incremento del volumen de gas en el tubo de pistón 518.

Si la punta de pipeta 730 contiene un líquido y si el pistón 516 se mantiene a una altura fijada, el líquido se mantiene en la punta de pipeta.

5 Si la punta de pipeta 730 contiene un líquido y si se hace descender al pistón 516, la reducción del volumen de gas en el tubo de pistón 518 genera un exceso de presión dentro del tubo de pistón 518 y la punta de pipeta 730. El exceso de presión hace que el líquido sea transportado hacia fuera a través de la abertura 732 fuera de la punta de pipeta. El volumen de líquido expulsado corresponde al volumen reducido de gas en el tubo de pistón 518.

10 Para recibir una punta de pipeta, el miembro de pipeteo 501 puede moverse con el portapuntas de pipeta 520 sobre una punta de pipeta adecuada 730 ubicada en la estación de puntas de pipeta 720 (véase la figura 1 y la figura 12). El miembro de pipeta 501 es movido hacia abajo de modo que el portapuntas de pipeta 520 está presionado hacia abajo al interior de la punta de pipeta con una fuerza de aproximadamente 10-50 N. La punta de pipeta es mantenida a continuación en su interior, por ejemplo, mediante la compresión de una junta alrededor de la superficie circunferencial externa del portapuntas de pipeta 520. Una junta de este tipo se describe en la solicitud de patente EP 06010976.6, a la que se hace referencia una vez más.

15 Para desechar la punta de pipeta 730 puede proporcionarse un sistema de desechado 740 para desechos tal como se muestra en vista en planta en la figura 1b. El sistema de desechado 740 comprende una abertura 742 que tiene un área 744 de sección transversal grande y un área 746 de sección transversal pequeña. La sección transversal grande del área 744 está diseñada de modo que la punta de pipeta 730 pueda ser empujada a su través. La sección transversal pequeña del área 746 está diseñada de modo que la punta de pipeta 730 no pueda ser empujada a su través pero el portapuntas de pipeta 520 pueda ser empujado a su través.

20 Para desechado, la unidad de pipeta 500 se mueve de modo que el portapuntas de pipeta 520 con la punta de pipeta 730 esté por encima del área 744 de sección transversal grande. A continuación, se hace descender al portapuntas de pipeta 520 con la punta de pipeta 730 y la punta de pipeta es empujada al interior de la abertura 742. A continuación, el portapuntas de pipeta 520 con la punta de pipeta 730 es movido al interior del área 746 de sección transversal pequeña y el portapuntas de pipeta 520 es extraído de la abertura 742. La punta de pipeta 730 es sostenida, por ejemplo, en su borde superior por un borde del área de abertura 744 y, de este modo, permanece por debajo de la  
25 abertura 742. Una vez que el portapuntas de pipeta 520 ha sido retirado completamente de la abertura, la punta de pipeta 730 se desprende de sí misma de ésta y cae al interior de un contenedor para puntas de pipeta usadas provisto debajo de la abertura 742.

30 A continuación se describirá todo el procedimiento de pipeteo. Para pipetear, la unidad de pipeta, en primer lugar, toma una punta de pipeta tal como se ha descrito anteriormente. La punta de pipeta 730 tomada es movida a continuación con el cuerpo de pipeta 501 sobre el contenedor que contiene el líquido que va a ser aspirado y se le hace descender al interior de éste.

35 Es ventajoso que, durante el pipeteo, el nivel de llenado del contenedor sea conocido o se determine antes de que se haga descender a la punta de pipeta 730 a su interior. Esto puede realizarse usando uno de los métodos de medición del nivel de llenado descritos a continuación, por ejemplo usando una unidad de ultrasonidos 830. A continuación, se puede hacer descender, en general, a la punta de pipeta 730, independientemente de la realización descrita, al interior del recipiente dependiendo del nivel de llenado. Esto tiene la ventaja, por ejemplo, de que la dependencia puede seleccionarse para evitar sustancialmente la formación de gotitas en la punta de pipeta.

40 A continuación, una cantidad deseada de líquido es aspirada al interior de la punta de pipeta 730, la punta de pipeta 730 es movida sobre el recipiente diana y una cantidad deseada del líquido es liberada de la punta de pipeta al interior del recipiente diana. Si debe evitarse la contaminación de la punta de pipeta con el líquido en el recipiente diana, es ventajoso que la punta de pipeta esté a una altura por encima del recipiente diana que descarta el contacto con el líquido en el recipiente diana o con la pared o el borde del recipiente diana.

45 Básicamente, es ventajoso cambiar la punta de pipeta 730 para evitar contaminación, dado que de lo contrario existiría el riesgo de contaminación o contaminación cruzada de las muestras. Para este fin, la punta de pipeta es desechada en la estación de desechado de desechos 740, tal como se ha descrito anteriormente, y se toma una nueva punta de pipeta, tal como se ha descrito anteriormente.

#### Unidad de agarre

50 La figura 8 muestra una vista en perspectiva del dispositivo de agarre 400. El dispositivo de agarre comprende un miembro de agarre 401 que es móvil, tal como se muestra en la figura 6, a lo largo del raíl 345 en la dirección Z. Para este fin, el miembro de agarre 401 comprende un carro 445 para un raíl 345, y medios de suspensión 340 con correa de elevación 342, rodillos 346a, b y un impulsor 348 análogamente a los elementos correspondientes de la unidad de pipeteo 500 (véase la descripción de la figura 7).

55 La unidad de agarre 400 comprende un dispositivo de agarre 410 para agarrar el recipiente 160. Una vista detallada del dispositivo de agarre se muestra en la figura 9. El dispositivo de agarre comprende una carcasa del dispositivo de agarre rígida. El dispositivo de agarre comprende además dos brazos de agarre 416a, 416b. Los brazos de agarre están, cada uno, suspendidos de un huso 426a, 426b en la carcasa del dispositivo de agarre 412 y se les puede hacer



pivotar alrededor de sus husos respectivos. Cuando se hace pivotar a los brazos de agarre en una dirección de cierre, los dos brazos 416a, 416b se mueven juntos en un área de agarre para el recipiente y, de este modo, son capaces de agarrar el recipiente 160 en su collarín 168. Para agarrar el recipiente en su collarín 168, rebajes 417a, b que encajan con el collarín 168 están provistos en el área de agarre respectiva de los brazos de agarre 416a, b.

5 Para agarrar el recipiente 160, está provisto un impulsor 420. El impulsor impulsa un recorrido de un elemento de elevación 422. El recorrido del elemento de elevación presiona a dos ramas superiores del elemento de agarre separándolos de modo que las ramas inferiores, es decir las ramas ubicadas en el otro lado de los husos 426a, b respecto a las ramas superiores, están presionadas la una contra la otra. Las ramas inferiores contienen el área de agarre para el recipiente. De este modo, el movimiento descrito es un movimiento en la dirección de cierre y la compresión de las ramas inferiores permite que el recipiente 160 sea agarrado.

10 Para soltar el recipiente 160 el impulsor 420 es capaz de mover el elemento de elevación 422 en una dirección opuesta, es decir hacia arriba en la figura 9. De esta manera, las dos ramas superiores de los brazos 416a, 416b están presionadas menos lejos por el elemento de elevación 422. Como resultado, el resorte o el elemento elástico 424 es capaz de presionar a las dos ramas superiores más una contra la otra y de este modo las dos ramas inferiores más separadas. De esta manera, el dispositivo de agarre es movido en la dirección de apertura y el recipiente es soltado.

15 En la figura, el elemento elástico 424 se muestra como un resorte de compresión en un área de rama inferior de los brazos de agarre 416a, 416b. Sin embargo, son posibles realizaciones alternativas en las que, por ejemplo, el resorte asume la forma de un elemento de tensión elástico en un área de rama superior. Hay que tener cuidado de asegurarse de que el elemento de tensión elástico no choque de forma indeseable con el elemento de elevación 422. Esto es posible, por ejemplo, fabricando el elemento de tensión en forma de un anillo elástico que abarca las dos ramas superiores.

20 Para detectar el estado de apertura del dispositivo de agarre, el dispositivo de agarre 410 también comprende un sensor de posición inicial 428 que suministra una señal de sensor que contiene información en cuanto a si el dispositivo de agarre está abierto o cerrado. Para este fin, el sensor de posición inicial 428 puede contener por ejemplo un haz de luz cuya trayectoria óptica es interrumpida o no interrumpida por una rama del dispositivo de agarre dependiendo del estado del dispositivo de agarre. De esta manera, puede detectarse un estado abierto calibrado, en el que el sensor de posición inicial cambia su estado, es decir en el que, por ejemplo, la trayectoria óptica del haz de luz cambia entre el estado de paso a su través y el estado interrumpido. En una posible realización, el estado abierto calibrado es por ejemplo el estado abierto en el que el dispositivo de agarre se abre a su máximo alcance.

25 En una realización preferida, el impulsor 420 del elemento de elevación es un motor paso a paso. Si un estado abierto calibrado puede ser detectado en esta realización, cada estado abierto del dispositivo de agarre puede ser detectado contando los pasos del motor paso a paso comenzando a partir del estado abierto calibrado. Otros sensores de posición inicial tal como se muestra en la figura 16, por ejemplo, tienen una función análoga.

30 El dispositivo de agarre 410 comprende además un portatapas 414. El portatapas 414 está conectado rígidamente a la carcasa del dispositivo de agarre 412. El portatapas 414 proporciona un tope para una tapa 166 del recipiente. La tapa 166 está presionada contra el tope por la fuerza elástica de un elemento de conexión 164 que conecta la tapa 166 al recipiente 160 y, por lo tanto, la posiciona o la sostiene en una posición fija. Los brazos de agarre 416a comprenden además un rebaje diseñado de modo que el miembro de conexión 164 pueda extenderse a través de este rebaje. Por medio de este rebaje y el portatapas 414 es posible orientar el recipiente 160 con respecto al dispositivo de agarre 410. Sin embargo, el dispositivo de agarre también puede agarrar un recipiente 160 que no contiene una tapa 166. En tal caso no se proporciona orientación.

35 Con referencia de nuevo a la figura 8, el dispositivo de agarre 410 está montado de forma que pueda girar alrededor de un huso 436a. Al dispositivo de agarre 410 se le puede hacer girar alrededor del huso 436a mediante el dispositivo giratorio 430. El dispositivo giratorio 430 comprende un impulsor giratorio 431, un engranaje impulsor 434, un engranaje adicional 436 y un sensor de posición inicial 438. El impulsor giratorio 431 está dispuesto para impulsar al engranaje impulsor 434. El engranaje impulsor 434 engrana con el otro engranaje 436. El dispositivo de agarre 410 está conectado de forma fija al otro engranaje 436 y se le puede hacer girar junto con éste alrededor del huso de rotación 326a.

40 El impulsor giratorio 431 está preferentemente construido como un motor paso a paso, de modo que un ángulo deseado del dispositivo de agarre 410 puede ajustarse alrededor del eje de rotación 436a. El sensor de posición inicial 438 suministra información en cuanto a si se ha hecho girar al dispositivo de agarre 410 a su posición original o calibrada position y, de este modo, constituye un punto de calibración para controlar el motor paso a paso 431. La función del punto de calibración es análoga a la función del estado abierto calibrado de los brazos de agarre 416a, b descritos anteriormente.

45 El dispositivo de agarre 400 está, preferentemente, construido de modo que se le pueda hacer girar mediante el dispositivo giratorio 430 del dispositivo de agarre 410 a través de al menos 120°.

El dispositivo de agarre 400 comprende además un dispositivo de posicionamiento 450 para un portarrecipientes 120 de la centrifugadora 200. El dispositivo de posicionamiento 450 comprende una espiga de posición 452. La espiga de

5 posicionamiento está construida de modo que pueda encajar en una abertura de posicionamiento correspondiente 124 de un portarrecipientes 120. De forma más general, un elemento de posicionamiento 452 está construido de modo que pueda encajar en un contraelemento de posicionamiento 124 del portarrecipientes 120 o interactuar con él, por ejemplo mediante fuerza electromagnética. Un portarrecipientes de este tipo con abertura de posicionamiento para una espiga de posicionamiento se muestra en la figura 10, por ejemplo. Este encaje garantiza que el miembro de agarre 401 esté en una posición definida con respecto al portarrecipientes 120.

10 El dispositivo de posicionamiento comprende además un miembro de posicionamiento 451 conectado a la espiga de posicionamiento 452. El miembro de posicionamiento 451 es móvil a lo largo de un raíl de posicionamiento 456 independientemente del miembro de agarre 401 en la dirección Z. Para este fin, el miembro de posicionamiento 451 está conectado a un carro de posicionamiento 457 que puede deslizarse a lo largo del raíl de posicionamiento 456 en la dirección Z. Además, el miembro de posicionamiento está conectado al miembro de agarre 401 mediante un resorte de posicionamiento 458 usando fijaciones 458a, b. El resorte de posicionamiento 458 proporciona una fuerza de reajuste para el movimiento del miembro de posicionamiento 451 con respecto al miembro de agarre 401. El resorte de posicionamiento garantiza que durante el agarre del recipiente una fuerza suficiente es aplicada por la espiga de posicionamiento 452 al contraelemento de posicionamiento 124 de modo que el encaje entre estos dos elementos se garantiza. Preferentemente, la fuerza está entre 1 y 10 N, preferentemente entre 1 y 5 N.

20 Independientemente de la realización mostrada, el intervalo de elevación del resorte (es decir el intervalo de altura del miembro de agarre 401 en la dirección z con respecto al portarrecipientes 120 en el que el resorte de posicionamiento 458 presiona al elemento de posicionamiento 452 sobre el contraelemento de posicionamiento 124) es tal que cumple los requisitos durante la retirada o la inserción de un recipiente 160 de o en un portarrecipientes 120. Por ejemplo, es ventajoso que el intervalo de elevación se seleccione de modo que el encaje entre el elemento de posicionamiento 452 y el contraelemento de posicionamiento 124 pueda tener lugar durante toda la fase de retirada o inserción de un recipiente 160 fuera de o en una posición de sostén, durante la cual el recipiente está en contacto con el portarrecipientes o no ha sido completamente retirado del portarrecipientes o solamente está insertado parcialmente.

25 El dispositivo de agarre 410 es adecuado, por ejemplo, para agarrar los siguientes recipientes para fluidos biológicos:

30 - tubo de centrifugado 160, tubo Eppendorf 170 o recipientes similares sin tapas: estos recipientes son agarrados desde el exterior por los brazos de agarre 416a, 416b. Opcionalmente, uno o más rebajes 417a, 417b encajan en un collarín de los recipientes.

- tubo de centrifugado 160, tubo Eppendorf 170 con tapas 166, 176; análogamente a los recipientes sin tapas y además el portatapas opcional 414 sujeta las tapas 166, 176 tal como se ha descrito anteriormente.

35 Un recipiente ara fluido biológicos se define, en este caso, como un componente para recibir dicho fluido y que entra en contacto con este fluido.

Adicionalmente, el dispositivo de agarre 410 y un portarrecipientes 120 pueden configurarse de modo que el dispositivo de agarre sea capaz de agarrar el portarrecipientes. Para este fin, una parte del portarrecipientes está diseñada para agarrar por medio del dispositivo de agarre. Por ejemplo, en contraste al portarrecipientes mostrado en la figura 10, una posición de sostén 150 puede estar equipada con un collarín de modo que el dispositivo de agarre sea capaz de agarrarlo de la misma manera que un recipiente. El portarrecipientes mientras tanto está preferentemente diseñado de modo que un portatapas opcional 414 no interfiera con el agarre. El portatapas también puede usarse, con una configuración adecuada de portarrecipientes, para definir la orientación del portarrecipientes, por ejemplo un ángulo de rotación alrededor de un eje definido por la posición de sostén 150.

40 El dispositivo de agarre es adecuado para colocar un recipiente 160 en otro recipiente 170. Esta inserción se lleva a cabo análogamente a la colocación del recipiente 160 en una posición de sostén 130, 150. Preferentemente, el otro recipiente 170 está en una posición de sostén 140 del portarrecipientes 120. Preferentemente el portarrecipientes 120 está ubicado en una centrifugadora 200.

45 El dispositivo de agarre es adecuado para retirar un recipiente 160 de otro recipiente 170. La retirada se lleva a cabo análogamente a la retirada del recipiente 160 de una posición de sostén 130, 150. Preferentemente, el recipiente adicional 170 está ubicado en una posición de sostén 140 del portarrecipientes 120. Preferentemente, el portarrecipientes 120 está ubicado en una centrifugadora 200. Adicionalmente, es ventajoso proporcionar un aparato para fijar el recipiente adicional 170 en la posición de sostén 140 durante la operación de retirada. Dicho aparato puede asumir la forma de un elemento de presionado (no mostrado), por ejemplo, que establece contacto con el recipiente adicional 170 en un lado superior o en un borde del recipiente y lo presiona hacia abajo. Dicho elemento de presionado puede ser pre-tensionado por medio de un resorte, por ejemplo, análogamente al elemento de posicionamiento 452 o puede estar formado de una pieza con el elemento de posicionamiento 452.

55 Tal como se ha descrito anteriormente, los impulsores 420, 431, 441 del dispositivo de agarre están diseñados como motores paso a paso. Sensores de posición inicial 428, 438 y 448 están provistos para detectar cuándo la unidad impulsora alcanza una posición calibrada. Contando los pasos del motor paso a paso es posible, por lo tanto, detectar cada posición de la unidad impulsora comenzando desde la posición calibrada. Los sensores de posición inicial 428, 438, 448 están diseñados como haces de luz. Cuando la posición calibrada es alcanzada, la trayectoria óptica del haz

de luz es interrumpida.

Los sensores de posición inicial también pueden, como alternativa, estar diseñados como haces de luz en los que, cuando se alcanza la posición calibrada, la trayectoria óptica del haz de luz se abre, o pueden estar contruidos como sensores de contacto u otros sensores.

## 5 Calentador/agitador

Las figuras 13 y 14 muestran representaciones de una unidad 600 para calentar y agitar muestras o líquidos. Dicha unidad puede usarse, por ejemplo, para llevar a cabo las etapas de lisis de un procedimiento. También puede usarse para otras etapas procedimentales en las que la muestra tiene que ser calentada y/o agitada. Al mismo tiempo, la unidad proporciona posiciones de sostén definidas para el material biológico. De este modo, la unidad 600 para calentar y agitar también puede servir como un portamuestras en el aparato.

La unidad 600 para calentar y agitar está equipada, tal como se muestra en la figura 13, con un inserto 602 para la plataforma de trabajo que está provista para la altura de la plataforma de trabajo. La unidad 600 contiene además un transportador de recipientes 610 con 12 posiciones de sostén del recipiente 612. El transportador de recipientes está adaptado al recipiente que va a ser sostenido y puede ser insertado en la unidad 600 a mano. Si se usan una serie de otros tipos de recipientes, pueden proporcionarse diferentes tipos de transportadores de recipientes. El transportador de recipientes particular que es adecuado para un procedimiento dado puede colocarse a continuación en la unidad 600. Para una clasificación más sencilla, en este caso, el transportador de recipientes está provisto de numeración (véase la figura 14b en la que el transportador de recipientes lleva el número "2").

El transportador de recipientes 610 mostrado está diseñado para 12 recipientes de reacción (por ejemplo tubos Eppendorf u otros recipientes) con una tapa opcional, dispuesta en dos hileras de seis recipientes. Tal como se muestra en sección transversal en la figura 14a, una hilera, es decir seis de las posiciones de sostén, está diseñada para un formato de 1,5 ml y la otra hilera para un formato de 2 ml. El transportador de recipientes 610 tiene posiciones de sostén de la tapa 616 para recibir las tapas de los recipientes de reacción. Las posiciones de sostén de la tapa 616 también pueden asumir la forma de hendiduras, surcos o bolsillos, por ejemplo. El transportador de recipientes 610 puede insertarse y retirarse junto con los recipientes sostenidos en su interior o muestras contenidas en su interior. Como resultado el transportador de recipientes 610 puede estar ubicado fuera del aparato. El transportador de recipientes puede estar contruido de modo que los recipientes puedan introducirse y extraerse usando las propias manos desnudas. Como alternativa, puede estar contruido de modo que los recipientes puedan insertarse y retirarse usando dos guantes de laboratorio puestos uno sobre el otro. También puede estar contruido de modo que los recipientes son insertados o extraídos por una máquina. En este caso, es ventajoso diseñar las posiciones de sostén de la tapa 616, si está provista, de modo que cualquier portatapas 414 provisto en el dispositivo de agarre 410 (véase la figura 9) pueda obtener acceso a las tapas.

El transportador de recipientes 610 con 12 posiciones de sostén permite el procesamiento paralelo de hasta 12 muestras diferentes. Si se procesan diferentes muestras en paralelo, es ventajoso, para evitar errores de asignación, que el transportador de recipientes pueda posicionarse claramente. Un aparato para posicionamiento claro se muestra en la figura 13, por ejemplo. En ese aparato, un elemento de orientación 618, por ejemplo un raíl, un rebaje o una hendidura está provisto en el transportador de recipientes 610, y en el marco oscilante 634 un contraelemento correspondiente 619 está montado, de modo que el transportador de recipientes 610 solamente pueda ser insertado en el marco oscilante 634 en una orientación. También es ventajoso etiquetar las posiciones de sostén 612, por ejemplo por medio de numeración 613, tal como se muestra en la figura 14b, para evitar errores de asignación.

La figura 13 también muestra un sistema de calentamiento que comprende un elemento de calentamiento 622 y un elemento de transferencia de calor 626. Éste incrementa la eficiencia del sistema de calentamiento si el elemento de transferencia de calor 626 y el transportador de recipientes 610 están contruidos de modo que el elemento de transferencia de calor 626 establezca contacto directo con un recipiente insertado en el transportador de recipientes 610, tal como se muestra en la realización de la figura 13. Preferentemente, el elemento de transferencia de calor 626 tiene una conductividad térmica de  $\lambda > 30 \text{ W}/(\text{m} \times \text{K})$ , de la forma más preferente  $\lambda > 100 \text{ W}/(\text{m} \times \text{K})$ .

El elemento de transferencia de calor 626 está conectado al calentador 600 por medio de una conexión de tornillo, por ejemplo. Si el formato del recipiente cambia, el elemento 626 puede cambiarse. El elemento de transferencia de calor 626 también puede, como alternativa, estar contruido como parte del transportador de recipientes 610. Esta parte del transportador de recipientes puede comprender, entonces, un material térmicamente conductor, por ejemplo un metal térmicamente conductor. Entonces, cuando el formato del recipiente cambia, solamente hay que cambiar el transportador de recipientes 610.

En la realización mostrada, las muestras pueden calentarse hasta una temperatura de 70°C. El tiempo de calentamiento para el intervalo desde temperatura ambiente hasta 55°C es de aproximadamente cinco minutos. La exactitud de temperatura requerida para un fluido en un recipiente insertado en el transportador de recipientes 610 es  $\pm 3 \text{ K}$  (a 55°C). La exactitud de temperatura se refiere a diferentes desviaciones de la temperatura diana del fluido, por ejemplo como resultado de desviación del calentador de la temperatura diana o una diferencia de temperatura dentro del calentador.

El elemento de calentamiento 626 es un elemento de calentamiento eléctrico con una salida de aproximadamente 100 W. dos circuitos de calentamiento independientes están provistos en su interior. Una subdivisión ventajosa de la potencia de los circuitos de calentamiento es 70 W para el primer circuito de calentamiento y 30 W para el segundo circuito de calentamiento.

5 La regulación de temperatura es capaz de leer un sensor de temperatura, por ejemplo del tipo PT1000. El calentamiento es de dimensiones tales que las especificaciones mencionadas anteriormente respecto al tiempo de calentamiento y la exactitud de temperatura puedan conseguirse. En el circuito de potencia hay un dispositivo de seguridad de temperatura que está conectado en serie. Éste no es auto-reajutable. En la realización mostrada no hay refrigeración activa.

10 El transportador de recipientes 610 también puede estar diseñado como un protector de manos y como aislamiento térmico con respecto al sistema de calentamiento 620. De esta manera, el riesgo de quemaduras para el usuario puede evitarse o reducirse. Por ejemplo, el transportador de recipientes puede tener una parte de asa que tiene una conductividad térmica de  $\lambda < 5 \text{ W}/(\text{m} \times \text{K})$ , más preferentemente  $\lambda > 2 \text{ W}/(\text{m} \times \text{K})$ . Además, el transportador de recipientes 610 puede estar hecho de un material aislante térmicamente, por ejemplo cerámica o plástico. Esto tiene la ventaja adicional de que las propiedades de aislamiento atenúan la pérdida de calor. El plástico usado puede ser, por ejemplo, un plástico autoclavable que tolera autoclavado durante 20 minutos a 121°C.

La etapa de lisado de una serie de procedimiento requiere que las muestras sean agitadas mecánicamente. La realización de la figura 13 comprende, para este fin, un sistema de agitación 630 que está integrado en el agitador/calentador 600. El sistema de agitación 630 comprende un bloque impulsor 636 que está unido al aparato 1, y una plataforma oscilante 632 que es móvil y puede ajustarse para oscilar con respecto a la plataforma de trabajo 2 por el bloque impulsor 636. El sistema de calentamiento 620 descrito anteriormente y el transportador de recipientes 610 están montados sobre la plataforma oscilante de modo que se hace oscilar a estos elementos junto con la plataforma oscilante.

El bloque impulsor 636 se describe, por ejemplo, en la publicación EP 1 201 297. Éste contiene un impulsor eléctrico para producir el movimiento de agitación, que comprende una disposición cruciforme de cuatro bobinas independientes. Éstas son accionadas como un motor paso a paso. Sin embargo, el impulsor también podría ser cualquier otro impulsor eléctrico deseado. Mediante el movimiento de agitación se entiende un movimiento de oscilación reciproco o un movimiento giratorio alrededor de un centro de gravedad o una combinación de estos o movimientos similares.

30 En la presente realización, el sistema de agitación 630 está construido como un agitador giratorio. Esto permite amplitudes del movimiento de agitación de aproximadamente 2 mm (de pico a pico) y un periodo de agitación o velocidad de rotación máxima de más de 2000 rpm. El movimiento de agitación está diseñado de modo que se evite el salpicado y, por lo tanto, la contaminación cruzada entre las muestras en la medida de lo posible. Por esta razón, el movimiento de agitación tiene lugar en un plano y solamente tiene un ligero o ningún componente vertical. En el sistema de agitación, el bloque impulsor 636 y el inserto 602 para la plataforma de trabajo están fijados con respecto a la plataforma de trabajo; los otros elementos mostrados en la figura 13 son agitados.

Es ventajoso proporcionar una pantalla o envuelta protectora para los recipientes para muestras de modo que cualesquiera salpicaduras que podrían producirse durante los movimientos de agitación son capturadas y no causan contaminación cruzada. Una envuelta protectora puede obtenerse mediante un diseño adecuado del transportador de recipientes 610 con elementos de separación, por ejemplo paredes de separación. Los elementos de separación de este tipo no se muestran en las figuras 13 y 14. Estos pueden producirse como paredes de separación entre posiciones de sostén del recipiente adyacentes 612, integradas en el portarrecipientes 610. Las paredes de separación pueden tener una altura que corresponde a al menos la altura de un borde superior de un recipiente provisto para las posiciones de sostén del recipiente 612 cuando el recipiente es insertado en una de las posiciones de sostén del recipiente. Preferentemente, la altura de la pared de separación es de 3 a 7 mm mayor que la altura del borde superior del recipiente. Como alternativa, también puede producirse una pantalla por medio de otra parte añadida que puede colocarse sobre el transportador de recipientes 610 y proporciona elementos de separación. Preferentemente los elementos de separación están contruidos de modo que sigue siendo posible que la unidad de pipeta 500 y/o el dispositivo de agarre 400 obtengan acceso a los recipientes.

50 También es útil que la plataforma oscilante pueda detenerse en una posición de reposo definida. Por ejemplo, un electroimán puede estar dispuesto en el agitador, que es capaz de llevar a la plataforma oscilante hasta un tope y posicionarla contra este tope en la posición de reposo definida. Como alternativa, el bloque impulsor puede, por ejemplo, estar provisto de medios para posicionar en la posición de reposo definida, por ejemplo con motores paso a paso que tienen sensores de posición inicial análogamente al impulsor del dispositivo de agarre.

55 Otras realizaciones alternativas para el calentador/agitador 600 son posibles. Por ejemplo, solamente el elemento de calentamiento sin el sistema de agitación o solamente el sistema de agitación sin un elemento de calentamiento puede usarse si el otro sistema en cada caso no es necesario. Otras funciones también pueden añadirse. Por ejemplo, puede usarse refrigeración, por ejemplo refrigeración por aire, agua o refrigeración termoeléctrica. La refrigeración también puede combinarse con la refrigeración para 230, 250 de la centrifugadora (véase la figura 3).

Además, la disposición de las posiciones de sostén 612 puede modificarse. Las figuras 13 y 14 muestran una matriz de 6 x 2 posiciones de sostén pero otras disposiciones con n x m posiciones de sostén también son posibles. Otras posibles disposiciones alternativas incluyen por ejemplo una disposición circular o hexagonal.

5 Es particularmente ventajoso disponer las posiciones de sostén 612 del transportador de recipientes 610 de tal manera que correspondan a la disposición de las posiciones de sostén en la centrifugadora 200. La ventaja de esto es que es particularmente fácil coordinar las posiciones de sostén 612 del transportador de recipientes 610 con las posiciones de sostén en la centrifugadora. Particularmente cuando el transportador de recipientes 610 se usa como portamuestras para muestras que van a ser procesadas y cuando la centrifugadora proporciona las muestras procesadas, el riesgo de errores de asignación se reduce de este modo.

10 La disposición de las posiciones de sostén 612 está predeterminada por el elemento de transferencia de calor 626 en la realización mostrada en las figuras 13 y 14. Un sistema de calentamiento alternativo que usa un baño de líquido, por ejemplo, o un elemento de transferencia de calor integrado en el transportador de recipientes puede, sin embargo, permitir también una mayor flexibilidad para la disposición de las posiciones de sostén 612.

Estación de bienes consumibles

15 La figura 12 muestra una vista en perspectiva de la estación de bienes consumibles para bienes consumibles 700. La estación de bienes consumibles comprende una estación contenedora 710 para fluidos de procesamiento, una estación de puntas de pipeta 720 para puntas de pipeta 730 y otros soportes para recipientes 714, 716 con fluido de procesamiento.

20 La estación contenedora para fluido de procesamiento 710 comprende seis posiciones de sostén para contenedores 712 con fluido de procesamiento. Pueden usarse diferentes fluidos de procesamiento dependiendo del procedimiento. Los ejemplos de fluidos de procesamiento usados son fluidos tamponantes para llevar a cabo etapas de unir-lavar-eluir. La estación contenedora 710 comprende además un asa 718 para retirar la estación 710 de la estación de bienes consumibles para bienes consumibles 700. El asa 718 también impone una clara orientación en la que la estación contenedora 710 puede insertarse en la estación 700.

25 La estación de bienes consumibles 700 también comprende posiciones de sostén para contenedores 716, 714 que también contienen fluido de procesamiento. Estos contenedores son análogos a los contenedores 712 pero están provistos para fluido de procesamiento que se usa solamente en pequeñas cantidades. Las estaciones 714 y 716 difieren en que la estación 714 contiene portatapas para una tapa del recipiente. Por lo tanto, por ejemplo, también pueden usarse tubos Eppendorf en su interior como recipientes. En contraste, la estación 716 no tiene portatapas y, por lo tanto, puede usarse solamente para recipientes que no tienen tapa o un cierre de tornillo.

30 Además, la figura 12 muestra la estación de puntas de pipeta 720. Puede sacarse de la estación de bienes consumibles para bienes consumibles. La estación de puntas de pipeta 720 comprende una pluralidad de posiciones de sostén para puntas de pipeta 730. La figura muestra dos estaciones de puntas de pipeta 720 que pueden diferir por ejemplo en la naturaleza de las puntas de pipeta que sostienen. Por ejemplo, el volumen de pipeteo de las puntas de pipeta en las dos estaciones de puntas de pipeta puede ser diferente.

35 Para permitir el reconocimiento del tipo de puntas de pipeta la estación de puntas de pipeta 720 tiene marcas 721, 722. Estas marcas están construidas como elementos prominentes que pueden ser detectados por ejemplo usando un sensor óptico. Cada marca puede llevar un bit de información dependiendo de si el elemento prominente está presente (1) o no presente (0). De este modo, los elementos 721, 722 portan dos bit de información, es decir información correspondiente a un número entre 1 y 4. Por lo tanto, en la realización mostrada, pueden distinguirse cuatro estados legibles diferentes. Tres de estos estados están asociados con diferentes tipos de puntas de pipeta; el cuarto estado indica "sin puntas de pipeta presentes".

45 Una forma alternativa de marcas 721, 722 es posible. Por ejemplo la marca podría proporcionarse teniendo partes del contenedor revestidas con una superficie con diferente absorción o reflexión de luz. La naturaleza de la marca también puede sustituirse por ejemplo por un código de colores o por un código legible magnéticamente. El número de bits codificados en la figura 12 mostrada es también variable. Por ejemplo, pueden proporcionarse como alternativa una, tres, cuatro u otro número de marcas a leer.

50 Los elementos 721, 722 están diseñados para ser simétricos puntualmente a lo largo de los dos lados cortos de la estación de puntas de pipetas. En consecuencia, la marca está montada para ser a prueba de giros, es decir puede ser leída independientemente de cuál de las dos posibles orientaciones está ocupando la estación de puntas de pipeta 720 en la estación de bienes consumibles 700. La figura 12 muestra el tipo de marca correspondiente a la secuencia de bits 1-1, es decir ambas marcas están presentes.

55 La estación de puntas de pipeta 720 comprende además rebajes 724 y cintas 725. Las cintas 725 están diseñadas de modo que puedan insertarse en los rebajes 724 y puedan unir entre sí dos estaciones de puntas de pipeta adyacentes 720, tal como se muestra en la figura 12.

La estación de puntas de pipeta 720 comprende además dos elementos de asa opuestos 726, mediante los cuales

puede ser agarrada para inserción y retirada manual en o de la estación de bienes consumibles 700. Durante la inserción, partes de gancho dispuestas debajo de los elementos de asa 726 se engatillan en la estación de bienes consumibles 700. Para la retirada, los elementos de gancho pueden soltarse de nuevo presionando los elementos de asa 726 conjuntamente.

- 5 La estación de bienes consumibles 700 también comprende soportes 708 que hacen más fácil retirar la estación de la plataforma de trabajo o insertarla en su interior.

#### Estación de desechos

10 Debajo del sistema de desechado de desechos 740 mostrada en la figura 1 hay un contenedor de recepción para desechos, por ejemplo puntas de pipeta o columnas u otros recipientes usados. Un contenedor de recepción para fluidos de desecho también está provisto opcionalmente, que puede alcanzarse a través de su propia abertura en la plataforma de trabajo (no mostrada).

15 El desechado de puntas de pipeta se describe con referencia a la figura 7. Para desechar cualquier otro desecho, éste puede ser arrojado a través de la abertura 748 al interior del contenedor de recepción. Por ejemplo, fluido usado para el procesamiento y ya no requerido puede liberarse a través de la abertura 748, por ejemplo pipeteado hacia fuera. Además, los recipientes que ya no son necesarios, por ejemplo recipientes de filtro, pueden ser desechados a través de la abertura 748.

20 Diversos contenedores de recepción están preferentemente dispuestos juntos en un aparato de recepción para desechos, como contenedores independientes o como un contenedor común. El aparato de recepción puede estar construido de modo que pueda ser sacado de una pieza. Por ejemplo, puede estar en forma de un cajón que puede retirarse desde debajo del visualizador 910, tal como se ilustra para la estación de desechos 750 en la figura 2a.

#### Control y sensores

25 La figura 15 muestra, en un dibujo esquemático altamente simplificado, el accionamiento del aparato para procesar material biológico. El control comprende un ordenador 870a', una unidad de entrada y salida 870b', interfaces 870c' ara comunicarse con equipo externo, e interfaces 862' para controlar partes del aparato 1, por ejemplo motores, motores paso a paso, haces de luz, estando todos estos componentes distribuidos sobre una placa de circuitos impresos 870' o varias placas de circuitos impresos.

El ordenador 870a' comprende un procesador, memoria de trabajo, sistema operativo, preferentemente un SO incorporado, y programas para ejecutar diversas funciones de control. En la memoria de trabajo están almacenados uno o más protocolos y parámetros para ejecutar los protocolos, entre otros.

30 La unidad de entrada y salida o interfaz del usuario 870b' comprende un controlador gráfico para controlar un visualizador 910 y una interfaz de entrada, por ejemplo para recibir entradas usando teclas y/o el visualizador gráfico que puede estar en forma de una pantalla táctil. La interfaz 870c' puede ser por ejemplo una interfaz de Ethernet, una interfaz USB, una interfaz RS232 o alguna otra interfaz convencional. La interfaz 870c' también puede comprender un servidor Web.

35 Las interfaces 862' comprenden interfaces de control adecuadas para diversos equipos a controlar, tales como motores paso a paso. Las diversas unidades controlables mostradas en la figura 15 se enumeran en la descripción de la figura 16.

40 La figura 16 muestra, a modo de ejemplo, una vista más detallada del control de un aparato para procesar material biológico. La unidad de control de la figura 16 puede usarse, por ejemplo, en el aparato mostrado en la figura 1c. En este caso, la placa de circuitos impresos principal 870 está alojada en el cuerpo principal del aparato, es decir debajo de la plataforma de trabajo 2. La placa de circuitos impresos Y874 está dispuesta en el raíl Y 314. El carro de placa de circuitos impresos 872 está dispuesto sobre el carro 320. La placa de circuitos impresos del dispositivo de agarre 876 está dispuesta sobre la unidad de agarre 400, y la placa de circuitos impresos de pipeteo 877 está dispuesta sobre la unidad de pipeta 500. La placa de circuitos impresos de centrifugado 878 está dispuesta en la unidad de centrifugado 200. Las placas de circuitos impresos mencionadas anteriormente corresponden a la placa de circuitos impresos de ordenador 870' de la figura 15. La placa de circuitos impresos principal 870 contiene un ordenador principal 870a, un controlador gráfico 870b e interfaces 870c, 870d, 870e. También contiene interfaces 862, 864 para diversas unidades del aparato que deben ser controladas. También contiene además una interfaz 871a para comunicarse con el carro de placa de circuitos impresos 872 mediante una contrainterfaz 871b montada sobre el carro de placa de circuitos impresos.

50 El ordenador principal 870a, la interfaz gráfica 870b y las interfaces 870c - e corresponden a los elementos 870a', 870b' y 870c' mostrados en la figura 15. Teniendo las interfaces 870c - e las siguientes funciones: la interfaz 870c es una interfaz de anfitrión USB que controla un protocolo maestro de USB. De este modo, la interfaz 870c permite que nuevos protocolos sean cargados en la memoria del ordenador principal 870a, por ejemplo a través de lápices de memoria USB. 870d indica una interfaz en serie (RS232) que puede usarse para fines de mantenimiento, por ejemplo. Como alternativa, es posible combinar interfaces 870c y d y usar cualquier protocolo deseado, por ejemplo Ethernet o

TCP/IP. La interfaz 870e (RS232) sirve para comunicarse con la placa de circuitos impresos de impulsor 878 de la centrifugadora.

5 El ordenador principal 870a controla diversas interfaces 862 para motores paso a paso y haces de luz, directamente o mediante las interfaces 871a y 871b. Los haces de luz generalmente actúan como sensores de posición inicial para los motores paso a paso, es decir existe una señal o un cambio de señal en el sensor cuando la pieza que será accionada por el motor paso a paso está ubicada en una posición de calibración definida, por ejemplo cuando una pieza de bloqueo fijada a la pieza que será impulsada interrumpe el haz de luz. Como alternativa, el haz de luz también puede estar unido a la pieza que va a ser movida. De esta manera, el ordenador principal 870a controla en particular los respectivos motores paso a paso y sensores de posición inicial para el movimiento del raíl Y en el raíl X 316, 319; 10 para el movimiento del carro en el raíl Y 326, 329; para el movimiento del dispositivo de agarre a lo largo del eje Z 441, 448; para el movimiento giratorio del dispositivo de agarre 420, 428; para el movimiento del dispositivo de agarre de los brazos del dispositivo de agarre 431, 438; para el movimiento Z del miembro de pipeteo 541, 548; y para el movimiento del impulsor de pistón de pipeta 512. El ordenador principal 870a también controla el movimiento del motor para el calentador/agitador 636. No es necesario ningún sensor de la posición inicial para este movimiento; un haz de luz opcional 850 controlable mediante la interfaz puede usarse, sin embargo, para otros fines. Otros haces de luz 850, 852 pueden accionarse mediante otras interfaces, por ejemplo para comprobaciones de consistencia y detección de otros fallos. 15

Además, el ordenador principal controla los motores 234, 251 para ventilar la centrifugadora y, mediante otra interfaz 864, el elemento de calentamiento 622 y un sensor de temperatura 624 del calentador/agitador 600. Las diversas interfaces para los diferentes motores paso a paso están distribuidas sobre diferentes placas de circuitos impresos 870, 872, 874. 20

Además, el ordenador principal 870a controla la electrónica del impulsor 878 de la centrifugadora 200 mediante la interfaz 870e. La electrónica del impulsor 878 comprende medios de control esenciales para controlar el motor 218 de la centrifugadora, para abrir la tapa de la centrifugadora 240 mediante un mecanismo de apertura adecuado 260 (no mostrado) y el cerrojo de la puerta 269, por ejemplo. 25

También provisto en la placa de circuitos impresos del dispositivo de agarre 872 hay un ordenador diferente 872a que comunica con el ordenador principal 870a. El ordenador 872a sirve para controlar un sensor de luz 810 (véase también la figura 7) que comprende un sensor óptico 810a y una fuente de luz 810b, y una unidad de ultrasonidos 830 que comprende un sensor de ultrasonidos 830a y una fuente de ultrasonidos 830b, mediante interfaces correspondientes 866, 867. El ordenador 872a comprende además controladores para controlar otros motores paso a paso 441, 420, 431, 541, 512 y sensores de posición inicial asociados 448, 428, 438, 548, 518 mediante interfaces respectivas 862. 30

Es ventajoso equipar el aparato con sensores para detectar diversos estados del aparato y su carga. Los sensores pueden ser, por ejemplo, adecuados para realizar una o más de las siguientes funciones:

- 35 - detectar puntas de pipeta 730 en posiciones de sostén provistas para ellas, por ejemplo en un contenedor 720 para puntas de pipeta;
- detectar portarrecipientes 120 en posiciones provistas para ellos en la centrifugadora, es decir para detectar qué lugares en la centrifugadora están ocupados por un portarrecipientes;
- detectar columnas 160 o recipientes 170 o contenedores 712, 714, 716 en posiciones de sostén 130, 140, 150, 612 provistas para este fin, por ejemplo en un portarrecipientes 120 en la centrifugadora 200 o en un 40 calentador/agitador 600 o en una estación contenedora 710;
- ajustar la posición de piezas móviles, por ejemplo el carro 300 o el dispositivo de agarre 400 o la unidad de pipeta 500 para compensar cualesquiera tolerancias mecánicas, por ejemplo;
- detección de una posición cero o inicial de un motor paso a paso;
- medir el nivel de llenado de líquido u otras sustancias en un contenedor 712, 714, 716 o recipiente 160, 170;
- 45 - detectar la naturaleza y/o capacidad de un recipiente, por ejemplo una columna 160 o una punta de pipeta 730.
- comprobar el estado del equipo, por ejemplo el estado de apertura de tapas tales como la tapa de la centrifugadora 240 y el capó del aparato, o el nivel de llenado de un contenedor de desechos.

En particular, es ventajoso proporcionar sensores que son adecuados para realizar varias de las funciones mencionadas anteriormente u otras funciones.

50 En una realización preferida, una o más de las funciones mencionadas anteriormente son realizadas por un sensor de luz 810 que puede unirse al carro 300, el dispositivo de agarre 400 o la unidad de pipeta 500. En la realización en la figura 6, por ejemplo, el sensor de luz 810 está unido a la unidad de pipeta. Como resultado, el sensor de luz es móvil sobre una parte de la superficie de trabajo 2 y ajustables en altura.

5 Preferentemente, el sensor de luz tiene una frecuencia de luz en el rango del rojo o infrarrojo y tiene un láser o cono de luz dado que su método de radiación y/o está equipado con medios para suprimir luz extraña mediante la modulación de señales y degradación del fondo mediante triangulación. De este modo, el sensor de luz es capaz de detectar la presencia de material con propiedades reflectantes específicas, particularmente con respecto a reflexión difusa en el intervalo de la frecuencia de luz del sensor de luz, en un intervalo de detección del sensor de luz.

Por reconocimiento de artículos tales como puntas de pipeta, columnas, portarrecipientes u otros materiales consumibles se entiende el reconocimiento de su presencia o ausencia en posiciones del aparato destinadas al artículo en cuestión o de su tipo.

10 Un movimiento continuo del sensor de luz puede llevarse a cabo opcionalmente para el reconocimiento de una serie de artículos. El foco del sensor es movido a continuación línea por línea sobre las diversas posiciones, por ejemplo. Durante el movimiento, se llevan a cabo mediciones en las posiciones apropiadas. Si las tolerancias mecánicas entre las posiciones para los artículos y el sensor son demasiado grandes, la posición del sensor puede ajustarse en primer lugar, tal como se describe en lo sucesivo. Si la medición se realiza durante el movimiento, el tiempo de medición tiene que ser corto, preferentemente en la región de unos pocos milisegundos, posiblemente entre 2 y 100 ms. Como alternativa, el movimiento del sensor puede detenerse durante el proceso de detección.

15 El movimiento del sensor se selecciona de modo que su intervalo de reconocimiento cubra puntos o posiciones que están provistas para un artículo particular, por ejemplo una punta de pipeta o una parte de una punta de pipeta. Si es posible se debe garantizar que el foco del sensor golpee la característica que debe ser reconocida lo más exactamente posible durante la medición. En el caso de puntas de pipeta, por ejemplo, el foco no debe establecer contacto con el borde de la punta de pipeta sino que debe caer lo más perpendicularmente posible sobre la punta de pipeta.

20 El intervalo de reconocimiento está preferentemente dirigido a una parte del artículo que tiene perceptibilidad incrementada. La perceptibilidad incrementada se define como una diferencia de señal incrementada entre el estado de "artículo presente" y "artículo ausente". La parte que tiene perceptibilidad incrementada, de este modo, tiene características de reflejo o algún otro comportamiento de señal que difiere del comportamiento de señal detectado en la respectiva posición cuando no hay ningún artículo presentado allí. El haz de luz del sensor de luz o alguna otra fuente de radiación preferentemente tiene un tamaño de foco que no supera 1,5 veces, preferentemente 1 vez o 0,7 veces el área de la parte con perceptibilidad incrementada que es visible en la dirección del sensor. También es preferible que la parte con perceptibilidad incrementada esté ubicada a una altura definida con respecto al sensor.

30 En el caso de puntas de pipeta la parte con perceptibilidad incrementada puede ser un velo de fibra que está montado en la punta de pipeta. El velo de fibra es habitualmente blanco pero también puede ser de algún otro color. En el caso de un portarrecipientes, la parte con perceptibilidad incrementada puede ser parte del portarrecipientes que está provisto por ejemplo de un material particularmente reflectante. En el caso de columnas (tubos de centrifugado) la parte con perceptibilidad incrementada puede ser una membrana, una membrana de filtro o un velo de fibra. En el caso de recipientes, por ejemplo tubos Eppendorf, la parte con perceptibilidad incrementada puede ser una tapa, por ejemplo una tapa que encaja a presión, o un elemento de bisagra o experto en la materia de fijación para la tapa.

35 En el caso de recipientes o columnas, es ventajoso tener en cuenta que también puede llenarse con un líquido de cualquier color deseado y a cualquier nivel de líquido deseado. Un velo de fibra en las columnas también puede tener cualquier color deseado. Es preferible, por lo tanto, usar un sensor de luz con degradación del fondo para el proceso de detección. Esto se entrena a una primera distancia y a continuación se mueve sobre la columna o recipiente a una segunda distancia que es más corta que la primera distancia.

40 Los métodos descritos anteriormente y otros métodos son adecuados para comprobar la carga de un aparato, tal como el mostrado en la figura 1c. Por ejemplo, el aparato puede comprobarse para completitud o coherencia. Por lo tanto, por ejemplo, puede comprobarse la carga de centrifugado 200 o del portamuestras en el calentador/agitador 600.

45 Para comprobar la carga del aparato es ventajoso registrar, para diferentes posiciones de sostén del recipiente, si un recipiente está presente en su interior. De este modo, el número total de recipientes registrados como presentes en las posiciones de sostén del recipiente puede determinarse y almacenarse. Por ejemplo, el número total de recipientes en posiciones de sostén correspondientes de portarrecipientes 120 en el rotor de centrifugado 212 puede determinarse de este modo. A partir del número total de recipientes y sus posiciones, es posible, por ejemplo, sacar conclusiones en cuanto al número de portarrecipientes 120 en la centrifugadora 200, o esto puede registrarse por separado.

50 Dependiendo del número total de recipientes registrados como presentes en las posiciones de sostén del recipiente, se determina a continuación una condición para la distribución de los recipientes en las posiciones de sostén del recipiente se determina. Una condición puede precisarse, por ejemplo, para minimizar cualquier desequilibrio en la carga de la centrifugadora 200, tal como se ha descrito anteriormente en el presente documento. A continuación se realiza una comprobación en cuanto a si la distribución de los recipientes registrados como presente en las posiciones de sostén del recipiente cumple con la condición establecida.

55 Tal como se ha descrito anteriormente, un sensor óptico también puede usarse para registrar si un recipiente está presente en las posiciones de sostén del recipiente. De este modo, además, el sensor óptico puede registrar el número de recipientes para muestras en posiciones del recipiente para muestras. La posición del recipiente para muestras



puede estar en el agitador/calentador 600. De este modo, es posible comprobar si el número de recipientes para muestras puede reconciliarse con el número total de recipientes registrados como presentes. Una asignación también puede establecerse que asigna a cada recipiente para muestras una posición de sostén del recipiente, por ejemplo una posición de sostén del recipiente en la centrifugadora 200.

5 La asignación puede, por ejemplo, asignar a un recipiente para muestras una posición de sostén del recipiente en la que un recipiente registrado como presente, o puede asignar a un recipiente para muestras un grupo de posiciones de sostén del recipiente, en las que un recipientes registrado como presente en al menos una posición de sostén del recipiente del grupo. La asignación también puede establecerse enviando instrucciones para llevar al recipiente para muestras a una posición del recipiente para muestras que se asigna a la posición de sostén del recipiente. La posición del recipiente para muestras puede, por ejemplo, asignarse a la posición de sostén del recipiente mediante un nombre común o asignarse a la posición de sostén del recipiente por el hecho de que la disposición de posiciones del recipiente para muestras en una estación para recipientes para muestras corresponde a la disposición de posiciones de sostén del recipiente en la centrifugadora. La asignación también puede establecerse emitiendo una tabla que asigna la respectiva posición de sostén del recipiente a una posición del recipiente para muestras del recipiente para muestras.

15 Los sensores ópticos también hacen posible comprobar la carga del aparato con bienes consumibles. Dichos bienes consumibles pueden ser recipientes o sustancias biológicas. En particular pueden ser puntas de pipeta, tubos de centrifugado, tubos Eppendorf y fluidos biológicos, enzimas y/o fluidos tamponantes. Para este fin, el número de recipientes para muestras preparados con muestras para procesamiento se registra; dependiendo del número de recipientes para muestras preparado, el número y/o la cantidad necesarias de un material consumible para procesar las muestras se determina, en ciertos casos, dependiendo del protocolo; el número y/o la cantidad de materiales consumibles presentes en el aparato se determina; y el número y/o la cantidad de materiales consumibles presentes en el aparato se compara con el número y/o la cantidad de materiales consumibles requeridos. Determinando el estado real de las referencias de materiales consumibles, se generan referencias para el usuario y se visualizan en el monitor 910 para producir el estado deseado.

25 Para ajustar la posición de piezas móviles, también pueden usarse uno o más sensores de luz. Preferentemente, el sensor de luz se usa para detectar artículos para posicionamiento. Uno o más sensores de luz están unidos, en una posible realización, a una unidad móvil, por ejemplo el carro 300 o el dispositivo de agarre 400 o la unidad de pipeta 500 y son, de este modo, móviles conjuntamente con la unidad. Durante el movimiento de la unidad, el sensor es movido sobre una marca, cuya posición está definida y es conocida. De esta manera, se determina la posición del sensor y, por lo tanto, de la unidad móvil.

35 La marca es un elemento que desencadena una señal o una diferencia de señal en el sensor de luz en una posición definida del sensor de luz. Por ejemplo, la marca puede estar formada por un borde en la superficie operativa 2, de modo que en un lado del borde la superficie de trabajo 2 está dentro del intervalo de detección del sensor de luz y en el otro lado no lo está. Como alternativa, la marca puede estar formada por un límite entre dos superficies con diferentes características de reflexión difusa. Para permitir el posicionamiento en varias direcciones, pueden usarse una serie de bordes o límites que se extienden en varias direcciones (por ejemplo dos direcciones perpendiculares entre sí). Sin embargo, en el caso de un sensor que es de construcción simétrica de forma no rotacional, por ejemplo un sensor de luz, el posicionamiento en diferentes direcciones es normalmente de diferentes grados de exactitud. En este caso, pueden usarse una pluralidad de sensores de luz, orientados en diferentes direcciones, o puede usarse un sensor giratorio.

40 La posición de la pieza móvil con respecto a la marca de posición puede determinarse contando el número de etapas de un motor paso a paso. Por ejemplo, el posicionamiento puede estar diseñado para ser redundante. El posicionamiento puede compensar tolerancias mecánicas.

45 Otros sensores y marcas también pueden usarse para el posicionamiento. Por ejemplo, el sensor puede ser una bobina magnética, una cámara o un haz de luz. La marca puede entonces ser, por ejemplo, un elemento conductor inductivo, una marca de color o un miembro de bloqueo para el haz de luz. Por ejemplo, puede usarse un haz de luz para detectar si una pieza movida por un motor paso a paso está en una posición calibrada definida (posición inicial). Un sensor 438 de este tipo se describe con referencia a las figuras 8 y 16.

50 Como alternativa, el sensor también puede estar montado de forma fija y la marca de posición puede estar provista en la pieza móvil. Con referencia a la figura 1c, por ejemplo, una marca de posición puede estar provista en el rotor de centrifugado 212 o en el portarrecipientes 120. Entonces, el ángulo de rotación del rotor de centrifugado 212 puede posicionarse usando el sensor óptico.

55 Para posicionar el rotor de centrifugado 212 o alguna otra pieza móvil con una marca de posicionamiento también es posible usar un sensor móvil. Por ejemplo, puede usarse un sensor que está montado sobre una unidad sensora móvil por un motor paso a paso, tal como la unidad de pipeta 500, por ejemplo. El posicionamiento de la pieza móvil es llevado a cabo a continuación mediante las siguientes etapas:

- Calibrar la posición de la unidad sensora móvil por el motor paso a paso, es decir establecer una posición inicial de la unidad sensora, por ejemplo leyendo una marca fijada por medio del sensor óptico. La marca puede estar provista

en la plataforma de trabajo 2, por ejemplo.

- Mover la unidad sensora a una posición definida en un área de movimiento de la pieza móvil (por ejemplo en el caso de la centrifugadora 200); la posición definida es alcanzada contando el número de pasos del motor paso a paso de la unidad sensora.

5 - Mover la parte móvil, es decir por ejemplo hacer girar el rotor de centrifugado 212 hasta que el sensor óptico detecta que una marca en la parte móvil, posible una marca que es giratoria conjuntamente con el rotor de centrifugado, está en una relación definida con el sensor óptico.

- Calcular la posición de la parte móvil a partir de las relaciones definidas.

10 Como alternativa, la posición de la pieza móvil también puede detectarse moviendo la unidad sensora sobre el área de movimiento de la pieza móvil. La posición de la unidad sensora mientras tanto, se actualiza contando el número de pasos del motor paso a paso. En cuanto el sensor óptico ha determinado que una marca en la pieza móvil está en una relación definida con el sensor óptico, la posición de la pieza móvil puede calcularse a partir de esta relación definida.

15 Un dispositivo de monitorización del nivel de llenado para comprobar el nivel de llenado de recipientes para materiales biológicos, particularmente líquidos, es ventajoso dado que sin un dispositivo de monitorización del nivel de llenado de este tipo, la responsabilidad de proporcionar al aparato suficientes cantidades de tampón se deja al usuario. De este modo, el riesgo de error y el trabajo implicado en la comprobación por el usuario puede reducirse.

También es posible comprobar los niveles de llenado de otras sustancias líquidas o sólidas tales como polvos. En particular, es posible garantizar que los niveles de llenado respectivos están dentro de un intervalo dado. La presencia de dichas sustancias también puede comprobarse usando los métodos descritos a continuación.

20 Usando un dispositivo de monitorización del nivel de llenado, por ejemplo, es posible garantizar que el nivel de llenado de recipientes de filtro (tubos de centrifugado) en la centrifugadora no es demasiado elevado. En consecuencia, puede darse una advertencia si los recipientes de filtro están llenados excesivamente. De esta manera, es posible impedir el bloqueo de los recipientes de filtro durante el centrifugado.

25 Pueden usarse diversos métodos para medir el nivel de llenado de un líquido. Para evitar la contaminación cruzada, un método sin contacto es particularmente ventajoso. Algunos métodos de medición sin contacto de los niveles de llenado se describen a modo de ejemplo a continuación:

En la medición óptica de tiempo de tránsito, impulsos de luz son introducidos en el contenedor a través de una fibra óptica. La luz reflejada desde la superficie del líquido es detectada por un fotodiodo. El lapso de tiempo entre el impulso y el eco es una medición de la profundidad del nivel de llenado.

30 Durante la medición con ultrasonidos un impulso de ultrasonidos es emitido por un piezoelemento, por ejemplo un piezoelemento cerámico. El impulso reflejado por la superficie del líquido es recibido por el mismo piezoelemento después de un lapso de tiempo. El tiempo de tránsito medido es una medición de la distancia entre el sensor y la superficie del líquido. Es preferible usar un sensor con una resolución de aproximadamente +/- 1 mm, preferentemente a una frecuencia de transmisión de aproximadamente 250 kHz. También es preferible calibrar el sistema usando una superficie de referencia.

35 Durante la medición capacitiva, un cabezal sensor capacitivo se mueve hacia la superficie del líquido hasta que se alcanza un punto de conmutación del sensor. El punto de conmutación se alcanza cuando los electrodos capacitores del cabezal sensor están cerca de la superficie.

40 Durante la medición óptica de la transmisión, la longitud de onda de un láser se selecciona de modo que la luz del láser es absorbida dependiendo del nivel de llenado. Una longitud de onda en la región de aproximadamente 1300 nm es ventajosa, por ejemplo. La absorción constituye entonces una medición del nivel de llenado.

45 En la medición óptica de ángulos un haz láser es reflejado por la superficie del líquido. El ángulo de reflexión y, por lo tanto, la superficie del líquido se determinan usando un sensor de línea óptica. En este proceso, la superficie de la sustancia es irradiada en el recipiente por el láser o alguna otra fuente de radiación; la radiación que es reflejada o devuelta de forma difusa por la superficie del líquido (o de una sustancia sólida) es medida por un radiómetro; dependiendo de la radiación medida por el radiómetro, la fuente de radiación, el radiómetro y el recipiente se llevan a una relación espacial entre sí (por ejemplo inclinando la fuente de radiación), de modo que un primer ángulo entre una perpendicular a la superficie de la sustancia y un primer haz que pasa desde la fuente de radiación hasta la superficie de la sustancia es sustancialmente idéntico a un segundo ángulo entre la perpendicular a la superficie de la sustancia y un haz reflejado por el primer haz que pasa desde la superficie de la sustancia al radiómetro; y a continuación la altura de la superficie de la sustancia se determina en función de la relación espacial de la fuente de radiación, el radiómetro y el recipiente.

50 El nivel de la superficie de la sustancia se determina generalmente usando el hecho de que los primer y segundo ángulos son idénticos. La irradiación se lleva a cabo normalmente usando un haz filiforme con un diámetro de la

sección filiforme de 3 mm. Para la medición angular, también es ventajoso usar un sensor de luz que también es usado para otros fines, por ejemplo para posicionar y/o para comprobar la carga.

5 Cuando se usa un sensor de luz, particularmente un sensor óptico de luz reflejada para la medición del ángulo óptico, hay que tener en consideración las siguientes fuentes de error, en particular: en primer lugar, puede haber ondas superficiales que pueden hacer que la luz sea reflejada en todas direcciones. Puede causar señales defectuosas en todo el intervalo. Por lo tanto, es ventajoso llevar a cabo la determinación a lo largo de un periodo o área suficientemente grande sobre varias crestas de onda de las ondas superficiales. De esta manera, las ondas superficiales son promediadas, de modo que se obtiene un máximo de señal a un ángulo de reflexión que corresponde en gran medida al ángulo de reflexión de una superficie lisa. También es preferible filtrar reflexiones de las paredes y la base del recipiente dado que de otro modo éstas podrían falsear la medición. Esto es posible si se conoce la forma del recipiente.

10 También es preferente tener en cuenta fuerzas adhesivas, preferentemente dependiendo del líquido particular cuyo nivel está siendo investigado. Las fuerzas adhesivas hacen que una superficie similar a una lente se forme en las paredes dentro del recipiente. Si esta superficie no es tenida en cuenta, esto puede conducir a errores en el caso de recipientes estrechos. Para tener en cuenta las fuerzas adhesivas es ventajoso si el tamaño del foco está significativamente por debajo de la sección transversal de un recipiente interno. A continuación, el ángulo de reflexión puede medirse en función de una posición horizontal. Comparando la dependencia con un modelo que tiene en cuenta fuerzas adhesivas, puede determinarse y compensarse la curvatura de la superficie. Como alternativa, si el foco es lo suficientemente pequeña, también puede dirigirse al centro del recipiente donde la superficie es sustancialmente horizontal. Para este fin, es preferible que el área del foco sea menor que un décimo de la sección transversal interna del recipiente.

15 Para detectar la naturaleza y/o capacidad de un recipiente, puede leerse una marca que está unida al propio recipiente o a un contenedor para el recipiente. Por ejemplo, dicha marca puede estar en forma de las proyecciones de la marca 721, 722 mostradas en la figura 12. Esta marca puede ser leída por medio de un sensor de luz móvil o con un haz de luz o algún otro sensor.

20 Como un ejemplo adicional, el tamaño del recipiente puede depender del tamaño de una parte de agarre del recipiente. En este caso el tamaño del recipiente durante el agarre del recipiente puede determinarse midiendo la amplitud del movimiento de cierre de un brazo de agarre.

25 Como un ejemplo adicional, el tamaño del recipiente puede depender de su longitud. En este caso, es ventajoso que el recipiente sea agarrado por un dispositivo de agarre de modo que se sostenga verticalmente a lo largo de su longitud y si el dispositivo de agarre es movido a una altura definida por encima de uno o más haces de luz 852 (véase la figura 1a) con una trayectoria de haz horizontal. Dependiendo de la longitud del recipiente y la altura de un haz de luz particular, la trayectoria de haz del haz de luz puede o no ser interrumpida por el recipiente. La longitud puede estrecharse o determinarse a partir de la información en cuanto a si el haz de luz ha sido interrumpido o qué haz de luz ha sido interrumpido. Si esto es necesario para determinar la longitud, el dispositivo de agarre también puede moverse varias veces sobre el haz o haces de luz a diferentes alturas. El dispositivo de agarre también puede estar posicionado por encima del haz de luz y moverse en la dirección vertical hasta que la trayectoria óptica es interrumpida.

#### Interfaz del usuario, concepto operativo

30 El concepto operativo del aparato está orientado hacia un funcionamiento sencillo e intuitivo. La guía del usuario del aparato particularmente contribuye a esto. Ésta está diseñada de modo que se necesitan las menos etapas de entrada posibles para llevar a cabo un procedimiento, siendo estas etapas lo más intuitivas posible, y que la información relevante que necesita el usuario se visualice en una forma que es lo más fácil de entender posible. Por ejemplo, una contribución a esto realizada por el hecho de que los ajustes de procedimientos usados frecuentemente pueden almacenarse y accederse a ellos directamente y campos de entrada que rara vez requieren modificación normalmente son evitados.

35 El aparato es manejado esencialmente usando una pantalla táctil TFT. Por ejemplo, puede usarse una pantalla táctil con una resolución de 240 x 320 píxeles. Otros elementos operativos tales como teclas e interruptores son opcionalmente posibles, por ejemplo para función de apagado de emergencia o para el funcionamiento autónomo de módulos individuales. El aparato también comprende interfaces para intercambio de datos digitales para cargar o almacenar protocolos y parámetros, por ejemplo, para transferir datos de diagnóstico, ejecutar actualizaciones de software o permitir el manejo a distancia del aparato. La figura 16 muestra una interfaz de USB 870c y una interfaz RS232 870d para éste y fines similares.

40 Un diseño de pantalla típica para la guía del usuario mostrado en el visualizador 910 se muestra en la figura 17b. La pantalla 930 mostrada tiene un encabezamiento 932, un campo de valores y diversas otras teclas (“estándar” 937; “guardar”; “cancelar”).

45 El encabezamiento 932 sirve como una orientación para la actual ubicación en la guía del usuario, por ejemplo en un menú. En el encabezamiento 932, textos excesivamente largos son abreviados. Esto se indica mediante una serie de puntos. Dependiendo de si el lado izquierdo o derecho del texto es más importante, éste es cortado en la derecha o

la izquierda.

El campo de valores se usa para corregir valores, en este caso un volumen de tampón. Éste comprende un elemento de control de encendido/apagado 938. Pulsando la tecla “+” del elemento de control 938 el valor se incrementa y pulsando la tecla “-” se reduce. Se muestran los posibles valores umbral 934, 935. Cuando se alcanza un valor umbral, la tecla correspondiente del elemento de control 938 se vuelve inactiva.

Análogamente al campo de valores mostrado, también es posible tener un campo de lista (no mostrado) para seleccionar un elemento de un número fijado de elementos; por ejemplo para seleccionar un protocolo entre una serie de protocolos. Al igual que el elemento de control 938 el campo de lista tiene teclas de flecha para seleccionar un elemento deseado. El elemento actual en cualquier momento se muestra en negrita dentro de un marco y en fuente más grande. El campo de lista también incluye una tecla de acción que describe lo que debe pasar con el elemento seleccionado. La acción más probable es llevada a cabo cuando la representación del elemento de la lista seleccionado es pulsada directamente.

Cuando el aparato se usa en primer lugar, se muestra una pantalla de inicio 920, tal como se representa en la figura 17a. La pantalla de inicio 920 no corresponde totalmente a la pantalla en la figura 17b descrita anteriormente. Ésta contiene dos teclas de inicio rápido 924, teclas de protocolo 922 y una tecla de herramientas 926 para acceder a ajustes del equipo y otras funciones. En cuanto una tecla en la pantalla de inicio es accionada, el usuario es dirigido al menú correspondiente.

Las teclas de inicio rápido 924 muestran el protocolo que se inició el último (tecla izquierda) y el protocolo siguiente al último (tecla derecha). Pueden estar provistas más de dos teclas de inicio rápido. La leyenda de las teclas de inicio rápido 924 varía una vez que se ha iniciado un protocolo. Si debe asignarse un protocolo a una tecla de inicio rápido, la tecla de inicio rápido correspondiente 924 puede accionarse durante un largo periodo.

Parámetros visualizados individuales de los protocolos pueden modificarse. Un protocolo con conjuntos adaptados de parámetros puede almacenarse y a continuación seleccionarse usando un campo de lista. El conjunto de parámetros puede adaptarse a continuación usando una tecla de opciones.

Por ejemplo, las figuras 18a y 18b muestran un procedimiento operativo típico para ejecutar un protocolo. La primera pantalla 920 es la pantalla de inicio mostrada en la figura 17a. Cuando se pulsa la tecla de inicio rápido 911, aparecen una o más pantallas 940 con instrucciones 946 para cargar el aparato con materiales consumibles y otras preparaciones para el protocolo.

La pantalla 940 visualizadas muestra los líquidos y los niveles de líquido 944 requeridos para el protocolo especificado, para diversas posiciones 942 del contenedor 710 para líquidos tamponantes. La figura 18a muestra una pantalla de visión global 940. En este caso, los líquidos están codificados por colores y los niveles de líquido necesarios se visualizan gráficamente. Se obtiene información detallada sobre la carga pulsando la tecla “siguiente” (no mostrada). Pulsando la tecla “saltar” esta parte de la guía del usuario es saltada.

En cuanto la tapa de la centrifugadora se abre, la interfaz del usuario también visualiza instrucciones para cargar la centrifugadora (no mostrada).

En el ejemplo mostrado, se pulsa la tecla “saltar” 911. La tercera sección posterior 950 en la figura 18a muestra una visión global de las etapas del protocolo a llevar a cabo. Las etapas se muestran como elementos de una barra de progreso 951. En la pantalla visualizada, las siguientes etapas del protocolo se muestran: inicializar, lisar, incubar, lisar, unir. Otras etapas que no pueden visualizarse por razones de espacio no se muestran, se muestran en veces alternativas o se indican mediante un elemento tal como puntos, por ejemplo, (no mostrado), mientras que las etapas adicionales pueden indicarse tocando el elemento.

Usando la tecla “editar” es posible adaptar parámetros variables del protocolo, por ejemplo el tipo o la cantidad de tampón, doble ilusión, el volumen de partida, tratamiento con ARNasa, etc. Pulsar la tecla de inicio 911 hace que el protocolo comience.

Las pantallas 950 visualizadas mientras el protocolo está siendo ejecutado se muestran en la figura 18b. Ésta muestra el tiempo restante estimado 954 y la etapa del protocolo 952 que ha sido ejecutada en realidad, en un visualizador de progreso. El protocolo puede detenerse en cualquier momento pero no continuarse de nuevo. La tecla de interrumpir no es un botón de parada de emergencia. Diversos procesos se concluyen antes del fin del programa final y los husos vuelven a su posición de partida.

Además, la centrifugadora y el agitador pueden ser manejados por sí mismos b, es decir independientemente de protocolos. A estas funciones se puede acceder, por ejemplo, usando el menú de herramientas 926 de la pantalla de inicio en la figura 17a o usando una tecla especial.

Pueden seleccionarse diversos ajustes de equipo después de pulsar el botón de herramientas 926 en la pantalla de inicio (véase la figura 17a). A continuación aparece un menú que contiene las siguientes funciones de ajuste.

- usar la centrifugadora 200 independientemente de protocolos;
  - calentar y/o agitar independientemente de protocolos;
  - mantenimiento, por ejemplo reajuste de piezas móviles; abrir o cerrar la tapa de la centrifugadora;
  - ajustes, por ejemplo brillo de la pantalla, señales sonoras;
- 5 - control del sistema, por ejemplo almacenar archivos de registro, características de equipo (número de serie, especificación, etc.), lanzar actualizaciones; y
- ajustes del sistema, por ejemplo temperatura, tensión, mensajes de error, etc.

10 El orden de los artículos del menú puede depender de la frecuencia de uso: cuanto más a menudo se necesite una función más arriba aparece en el menú. Básicamente una tecla "estándar" también está disponible. Esta tecla ajusta valores estándar para un elemento seleccionado.

El aparato tiene una interfaz de USB 870c configurada como un USB maestro. Con éste, pueden leerse datos a partir de un lápiz de memoria USB y escribirse en él. El lápiz de memoria USB puede actuar de este modo como intermediario entre un PC y el aparato. Como alternativa, otra interfaz, tal como Ethernet o RS232 también puede usarse y pueden llevarse a cabo otras funciones tales como un servidor Web.

15 Los siguientes datos pueden intercambiarse con el lápiz de memoria USB usando la interfaz USB:

- protocolos (cargar y almacenar protocolos individuales o una serie de protocolos simultáneamente);
- proteger de forma segura información del equipo (por ejemplo información de diagnóstico, archivos de registro con datos de servicio o datos de error, archivos de estado, etc.); y
- actualizaciones del firmware o el software.

20 Además, pueden borrarse protocolos y otros archivos (protocolos individuales o una serie de protocolos simultáneamente). Los protocolos están protegidos como algoritmos SPS y almacenados como archivos .xml.

25 Cada tipo de archivo (por ejemplo protocolos a cargar o almacenar, firmware, etc.) está asociado en la estructura de índice del lápiz de memoria USB con un índice que muestra el nombre predeterminado. La transferencia del archivo desde o al lápiz de memoria USB se lleva a cabo usando un programa asistente especial que proporciona un menú propio. El usuario tiene la elección de sobrescribir archivos ya presentes en el equipo diana o transferir solamente archivos que ya no están presentes.

Otras funciones de servicio pueden llevarse a cabo si el aparato está conectado a un PC a través de la interfaz RS232 870d que está equipada con software de servicio especial.

30 El funcionamiento está diseñado para el uso más sencillo posible para las aplicaciones más comunes. Éstas son habitualmente la ejecución de nuevos protocolos y el borrado de protocolos.

#### Protocolos

35 A continuación se describirán etapas parciales que pueden llevarse a cabo cuando se procesa material biológico en un aparato que tiene los módulos parciales descritos anteriormente, con referencia a un protocolo a modo de ejemplo. En primer lugar, tal como se muestra en la figura 18a, se consulta un protocolo deseado y opcionalmente se seleccionan parámetros del protocolo. El aparato da a continuación instrucciones 940 para cargar el aparato. El aparato es cargado a mano de acuerdo con estas instrucciones. Como alternativa, puede ser cargado automáticamente o de forma parcialmente automática. En particular:

- la estación de bienes consumibles 701 (véase la figura 12) se carga con bienes consumibles tal como puntas de pipeta 730 y contenedores que contienen líquido tamponante 712, 714, 716;
- 40 - la centrifugadora 200 se carga con portarrecipientes 120 y recipientes 160, 170 adecuados;
- el calentador/agitador 600 se carga con recipientes para muestras 170. Las muestras a procesar están contenidas en los recipientes para muestras 170.

Como alternativa, la carga puede llevarse a cabo por ejemplo insertando una estación preparada 701 o un transportador de recipientes 610 en el aparato.

45 La carga es comprobada entonces por el aparato para coherencia y completitud. Tal como se ha descrito anteriormente, la comprobación puede llevarse a cabo, por ejemplo, por medio de un sensor de luz 810 que es móvil sobre la plataforma de trabajo y/o por medio de una unidad de ultrasonidos 830. Otros parámetros del proceso (por ejemplo el número de muestras a procesar a partir del número de recipientes para muestras 170 detectados) también

puede obtenerse a partir de la comprobación.

A continuación, se llevan a cabo etapas del protocolo para procesar las muestras. A modo de ejemplo, la ejecución automatizada de un protocolo para purificar biomoléculas a partir de células se describe, que comprende las etapas de lisar, sedimentar, unir, lavar y eluir. El procesamiento también comprende otros protocolos tal como se describen por ejemplo en las publicaciones “QIAGEN Bench Guide”, the “QIAGEN Guide to Template Purification and DNA Sequencing”) y la “QIAGEN QIAprep® Miniprep Handbook” (Segunda Edición, Junio 2005). Además, las etapas del protocolo llevadas a cabo pueden incluir solamente algunas de las etapas o puede incluir otras etapas además de ellas o en lugar de ellas.

Para la etapa de lisado, el material de muestra es transferido manualmente al interior del calentador/agitador con el recipiente para muestras u opcionalmente por medio del dispositivo de agarre 400 o la unidad de pipeta 500 es transferida a éste. Líquido tamponante es pipeteado en el material de muestra. Puede usarse la misma punta de pipeta para todas las muestras, siempre que, por ejemplo, la punta de pipeta esté a una altura suficiente para garantizar que la punta de pipeta no resulta contaminada durante el proceso de pipeteo.

El líquido tamponante y el material de muestra se mezclan agitando el calentador/agitador. La muestra se lleva opcionalmente a una temperatura definida mediante calentamiento en el calentador/agitador y se mantiene a esa temperatura durante un tiempo dado (incubación). Opcionalmente, se añaden otros líquidos tamponante. Las biomoléculas deseadas se disuelven a continuación en el líquido tamponante (lisado).

El lisado es transferido a continuación al interior de la centrifugadora mediante pipeteo, tal como se describe con referencia a la figura 7. Una punta de pipeta diferente se usa para cada muestra y a continuación se desecha en la estación de desecho de desechos 740.

Opcionalmente a continuación se lleva a cabo una etapa de sedimentación. En ésta, la muestra se centrifuga para conseguir una mejor separación del lisado y los restos celulares. La muestra se transfiere pipeteando al interior de un recipiente en la centrifugadora. Dicho recipiente puede ser por ejemplo be un recipiente Eppendorf 170 sostenido en una posición de sostén 140 o un recipiente 150 integral con un portarrecipientes 120 (véase por ejemplo la figura 11c). Como alternativa, el recipiente para muestras 170 con la muestra en su interior puede ser transferido por el dispositivo de agarre 400 a una posición de sostén 140 en la centrifugadora. A continuación la muestra se centrifuga en la centrifugadora 200, de modo que los restos celulares se recogen principalmente en la parte inferior del recipiente. Durante el centrifugado, la tapa 240 de la centrifugadora es cerrada por el control de tapa 260. Ésta se abre de nuevo para permitir el acceso al interior de la centrifugadora.

A continuación sigue una etapa de unión. En ésta, el lisado es transferido mediante pipeteo al interior de un recipiente de filtro 160 o al interior de un recipiente 160 que contiene material transportador, por ejemplo una membrana. La parte del lisado en la base del recipiente que tiene un contenido incrementado de restos celulares no es transferida.

El recipiente 160 que contiene material transportador está en una posición de sostén 130 (o 150) del portarrecipientes 120. Centrifugando, el lisado es empujado a través de o a lo largo del material transportador, permaneciendo las biomoléculas preferentemente en el material transportador. El lisado restante se aclara en un volumen de desecho 122 del portarrecipientes 120 (véase la figura 11c).

A continuación se lleva a cabo una etapa de lavado: después de la adición de uno o más líquidos de lavado al recipiente 160 usando la unidad de pipeta 500, el recipiente 160 es centrifugado para empujar al líquido de lavado a través de o a lo largo del material transportador. Esto retira constituyentes no deseados del material transportador. El líquido de lavado que contiene los ingredientes disueltos es aclarado en el volumen de desecho 122 del portarrecipientes 120. Las etapas de lavado pueden repetirse opcionalmente.

Para preparar la etapa de elución, el recipiente 160 es transferido. Generalmente, e independientemente de las otras etapas del protocolo, el recipiente 160 es transferido antes de la etapa de elución, usando el dispositivo de agarre, a otro recipiente 170 para recibir material biológico, particularmente un líquido. Preferentemente, el recipiente es transferido usando un dispositivo de agarre 400. El dispositivo de agarre preferentemente tiene algunas de las características descritas junto con las figuras 6, 8 y/o 9. De forma particularmente preferente, el recipiente adicional 170 está dispuesto en una centrifugadora 200, y de la forma más preferente el recipiente adicional 170 está dispuesto de forma desmontable en una posición de sostén 140 de un portarrecipientes 120 en la centrifugadora. También es preferible que el recipiente 160 deba tener una abertura de salida para el escape del líquido y que el recipiente 160 después de la transferencia deba estar dispuesto con respecto al recipiente adicional 170 de modo que, durante el centrifugado, cualquier líquido que sale a través de la abertura de salida del recipiente 160 sea recogido en el recipiente adicional 170.

Se supone en lo sucesivo, en una capacidad no restrictiva, que el recipiente 160 a transferir está dispuesto en una primera posición de sostén 130 y que el recipiente adicional 170 está dispuesto en una segunda posición de sostén 140 de un portarrecipientes 120 en la centrifugadora (véase la figura 11c). A continuación, independientemente de las otras etapas del protocolo, puede llevarse a cabo una transferencia de recipientes por el dispositivo de agarre al interior de otro recipiente, de la siguiente manera, por ejemplo: la unidad de agarre 400 está posicionada con respecto al portarrecipientes 120, interactuando el elemento de posicionamiento 452 con el contraelemento de posicionamiento

5 124 del portarrecipientes, tal como se ilustra en la descripción de las figuras 8 y 9. Si fuera necesario, se hace pivotar al dispositivo de agarre 410 alrededor del eje 436a mediante el impulsor 431 de modo que el dispositivo de agarre pueda agarrar al recipiente 160. Éste agarra el recipiente y lo retira de la posición de sostén 130. El dispositivo de agarre es pivotado alrededor del eje 436a por el impulsor 431. Finalmente, el dispositivo de agarre coloca el recipiente 160 en el recipiente adicional 170 y suelta el recipiente. Durante todo el transcurso de este movimiento, es preferible que el elemento de posicionamiento 452 interactúe con el contraelemento de posicionamiento 124 del portarrecipientes. Esto puede garantizarse por medio del resorte 458, por ejemplo.

10 Como alternativa, el recipiente 160 también puede transferirse desde una primera posición de sostén 130 de un primer portarrecipientes 120 al interior de un recipiente adicional 170, estando el recipiente adicional dispuesto en otro portarrecipientes en la centrifugadora que es diferente del primer portarrecipientes 120. A continuación, entre la retirada y la inserción, una etapa adicional de posicionar la unidad de agarre con respecto al portarrecipientes adicional tiene que tener lugar.

Detalles adicionales del dispositivo de agarre 410 y los movimientos mencionados anteriormente se han descrito anteriormente en relación con las figuras 8 y 9.

15 Para la etapa de elución, se añade fluido de elución al recipiente 160 (se pipetea), y el recipiente 160 se centrifuga. El fluido de elución disuelve el ingrediente deseado fuera del material transportador y lo arrastra al recipiente adicional. Allí el ingrediente deseado se mantiene preparado, disuelto en el líquido de elución.

20 Finalmente, para una última etapa de “despejar”, recipientes que han sido usados para etapas intermedias del procedimiento se desechan manual o automáticamente, por ejemplo siendo llevados a la estación de desecho de desechos 740.

**REIVINDICACIONES**

1. Aparato para el procesamiento de material biológico, que comprende
- un portarrecipientes para recibir un recipiente (160, 170) para el material biológico;
  - una unidad de sensor móvil que comprende:
- 5 una fuente de ultrasonidos (830b), un sensor de ultrasonidos (830a), un sensor óptico (810a), una fuente de luz (810b) y medios de posicionamiento (316, 326); y
- una unidad de evaluación para determinar, en función de los datos del sensor del sensor de ultrasonidos (830a), el estado de apertura del recipiente (160, 170), y para determinar, en función de los datos del sensor del sensor de ultrasonidos (830a) y con el recipiente (160, 170) abierto, la posible presencia de una sustancia en el recipiente (160, 170),
- 10 en donde
- el sensor óptico (810a) es adecuado para determinar la presencia del recipiente (160, 170);
- los medios de posicionamiento (316, 326) están configurados para colocar la unidad de sensor móvil en relación con el recipiente (160, 170) en función de los datos del sensor del sensor óptico (810a);
- 15 el recipiente (160, 170) tiene al menos una parte de perceptibilidad incrementada;
- la fuente de luz (810b) es adecuada para irradiar un área de registro en el portarrecipientes y el área de registro está asociada con la parte del recipiente de perceptibilidad incrementada;
- el sensor óptico (810a) es adecuado para medir la intensidad de la radiación procedente del área de registro; y
- 20 la unidad de evaluación está equipada para registrar la presencia o ausencia del recipiente (160, 170) comparando la intensidad medida con un umbral definido.
2. Aparato según la reivindicación 1, en el que la unidad de evaluación es adecuada para determinar el nivel de llenado de la sustancia en función de los datos del sensor del sensor de ultrasonidos (830a).
3. Aparato según la reivindicación 1 o 2, en el que la unidad de evaluación es adecuada para determinar el nivel de llenado de la sustancia midiendo el tiempo de desplazamiento entre una señal de ultrasonido emitida y una señal de ultrasonido reflejada desde una superficie de la sustancia.
- 25



Fig. 1

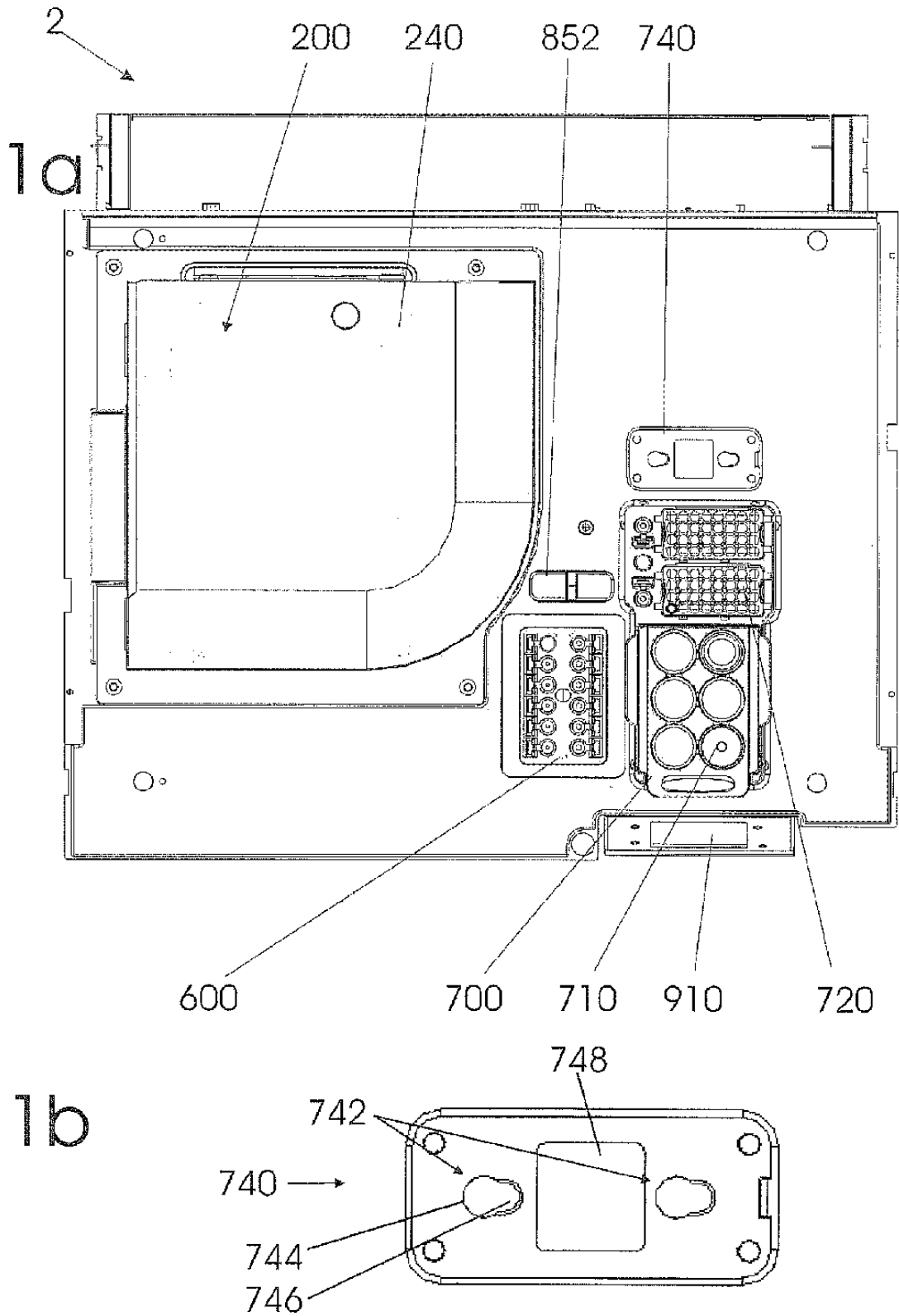


Fig. 1c

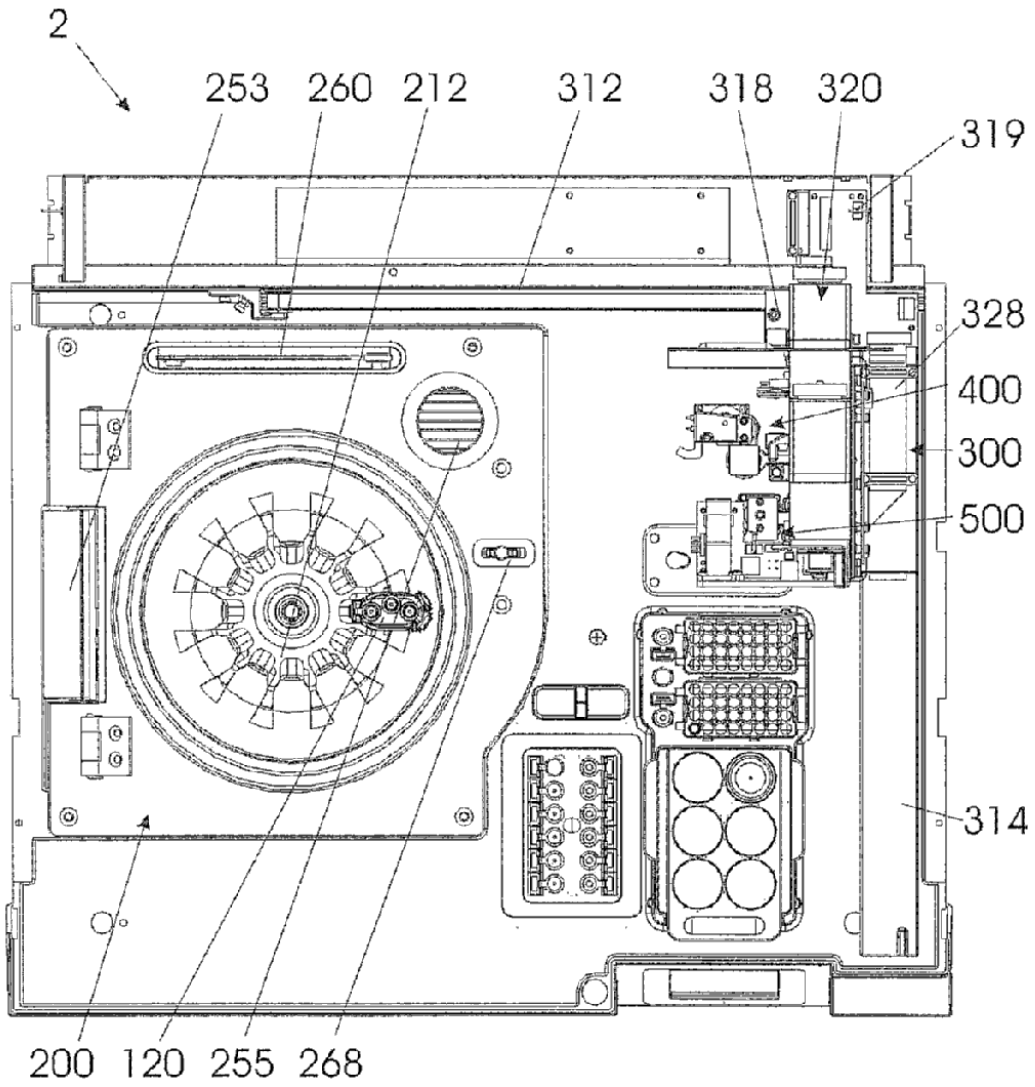


Fig. 2a

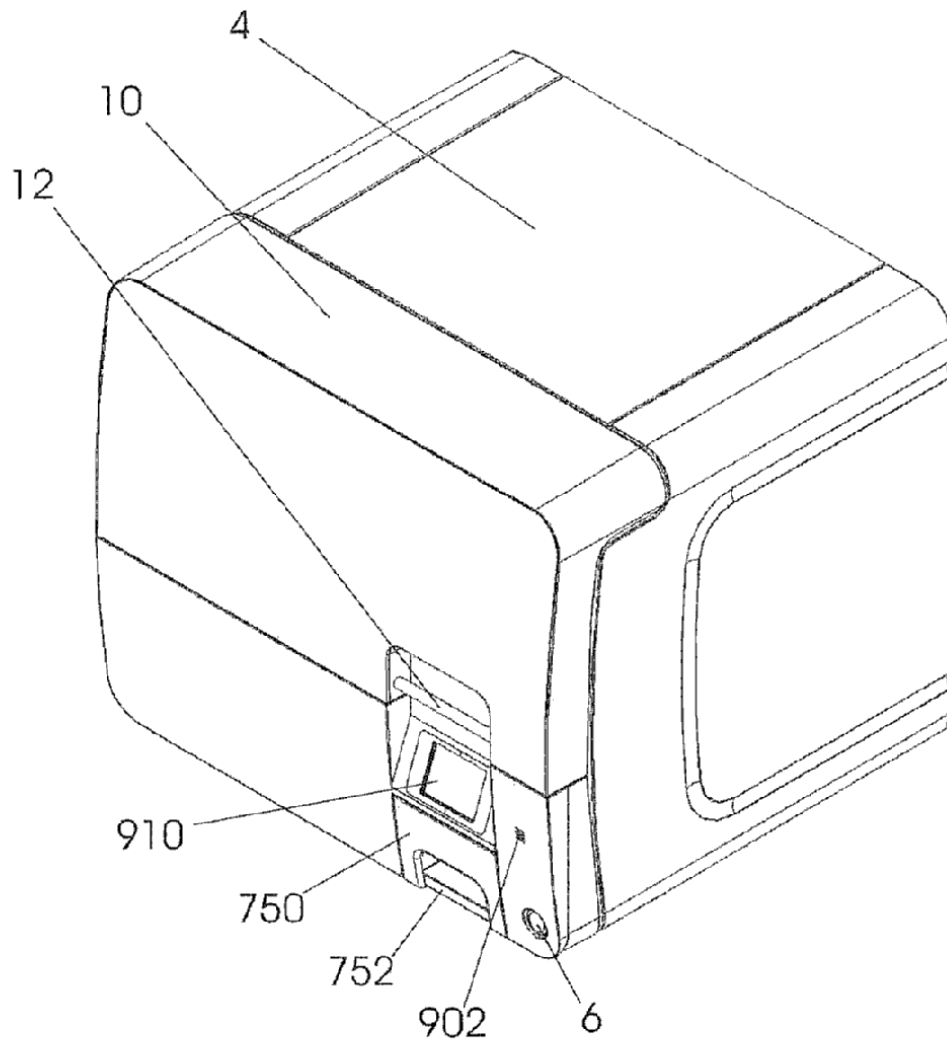


Fig. 2b

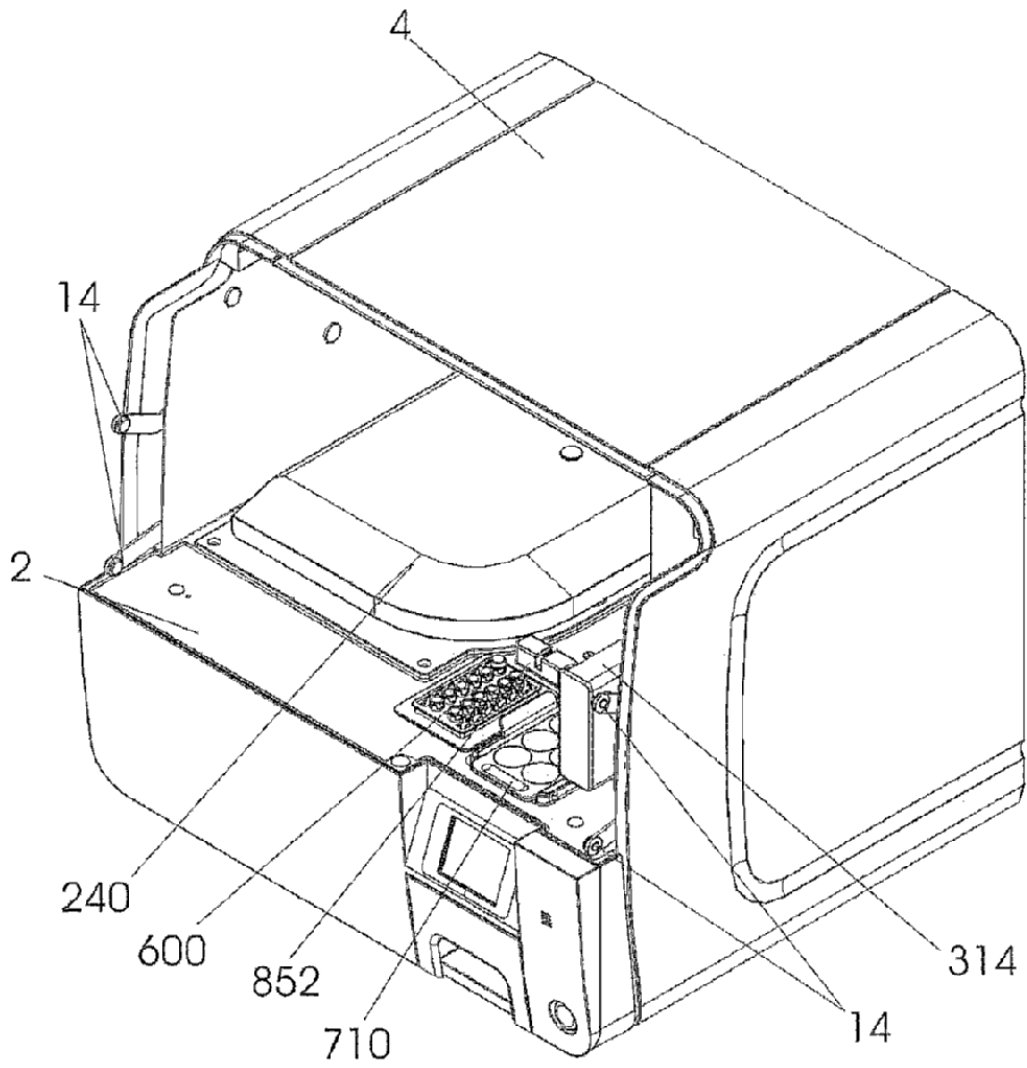


Fig. 3a

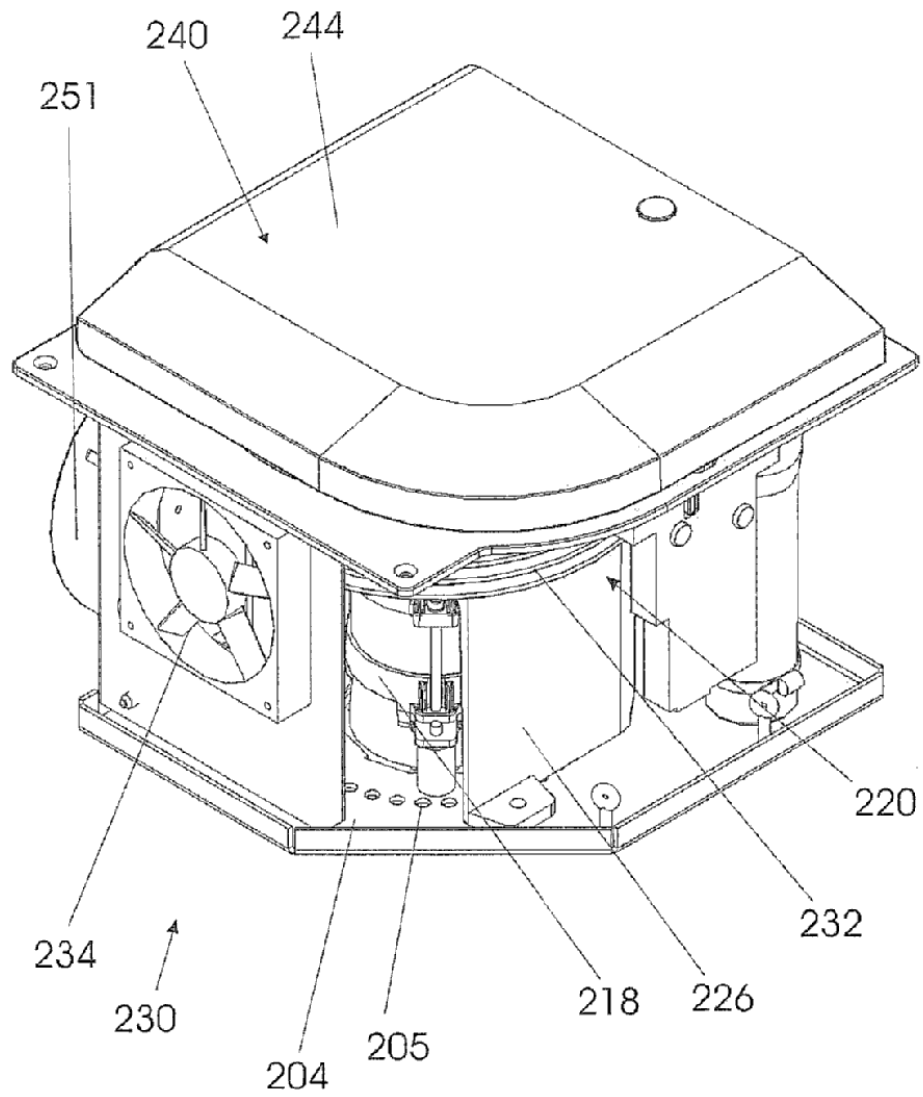


Fig. 3b

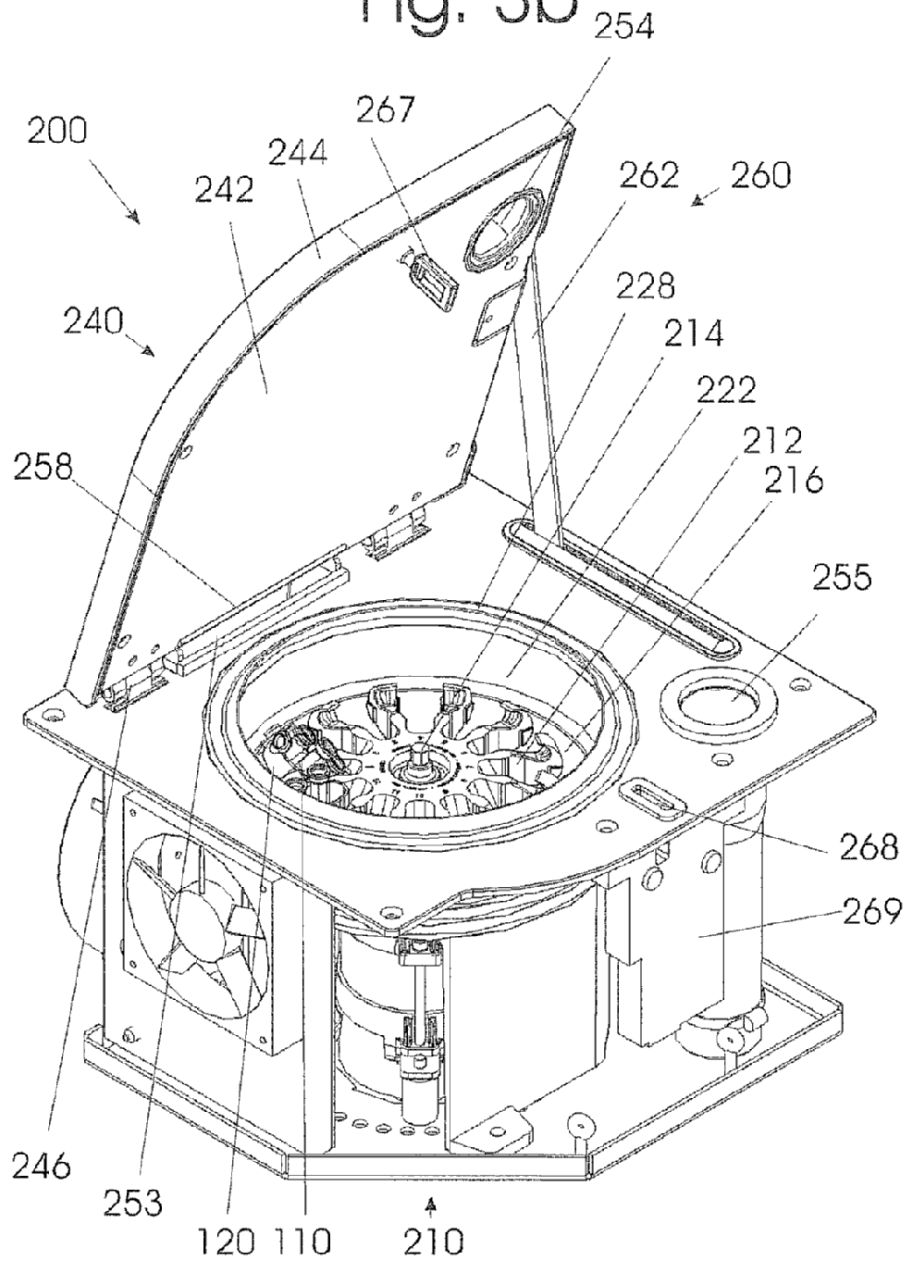


Fig. 3c

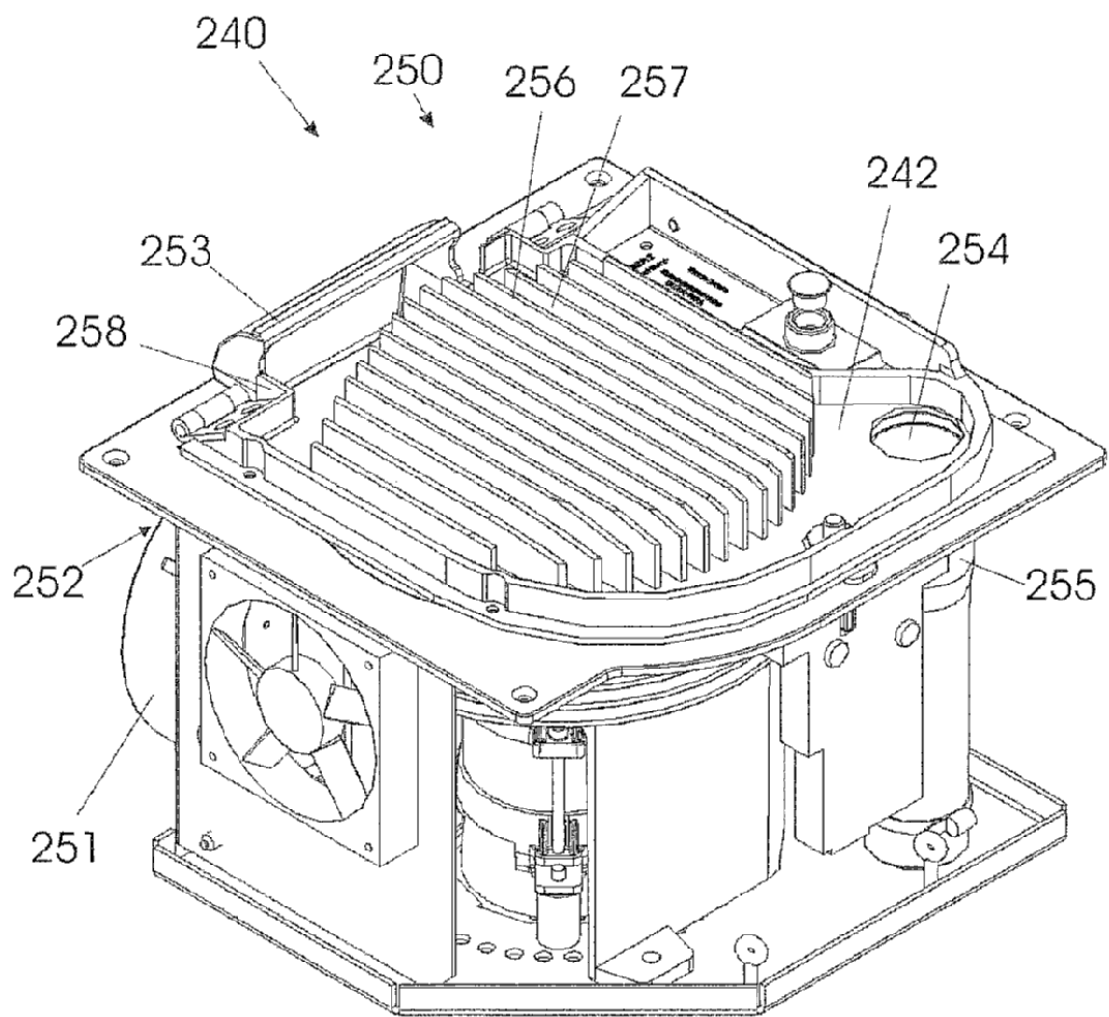


Fig. 4

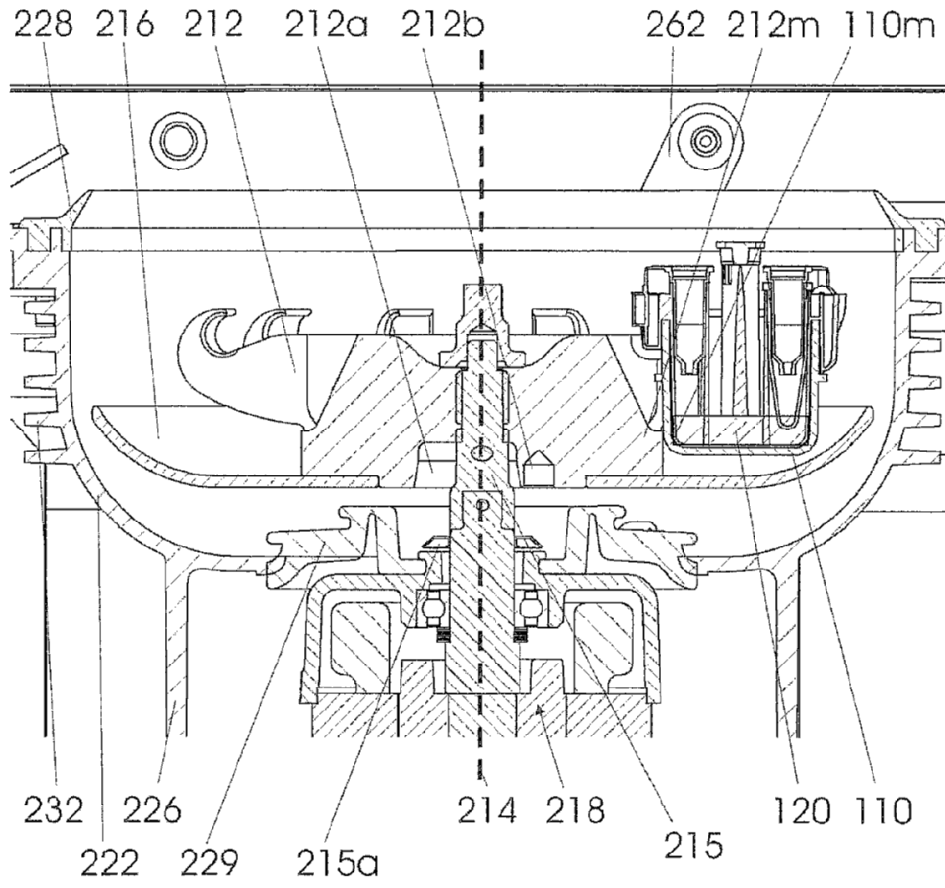




Fig. 5

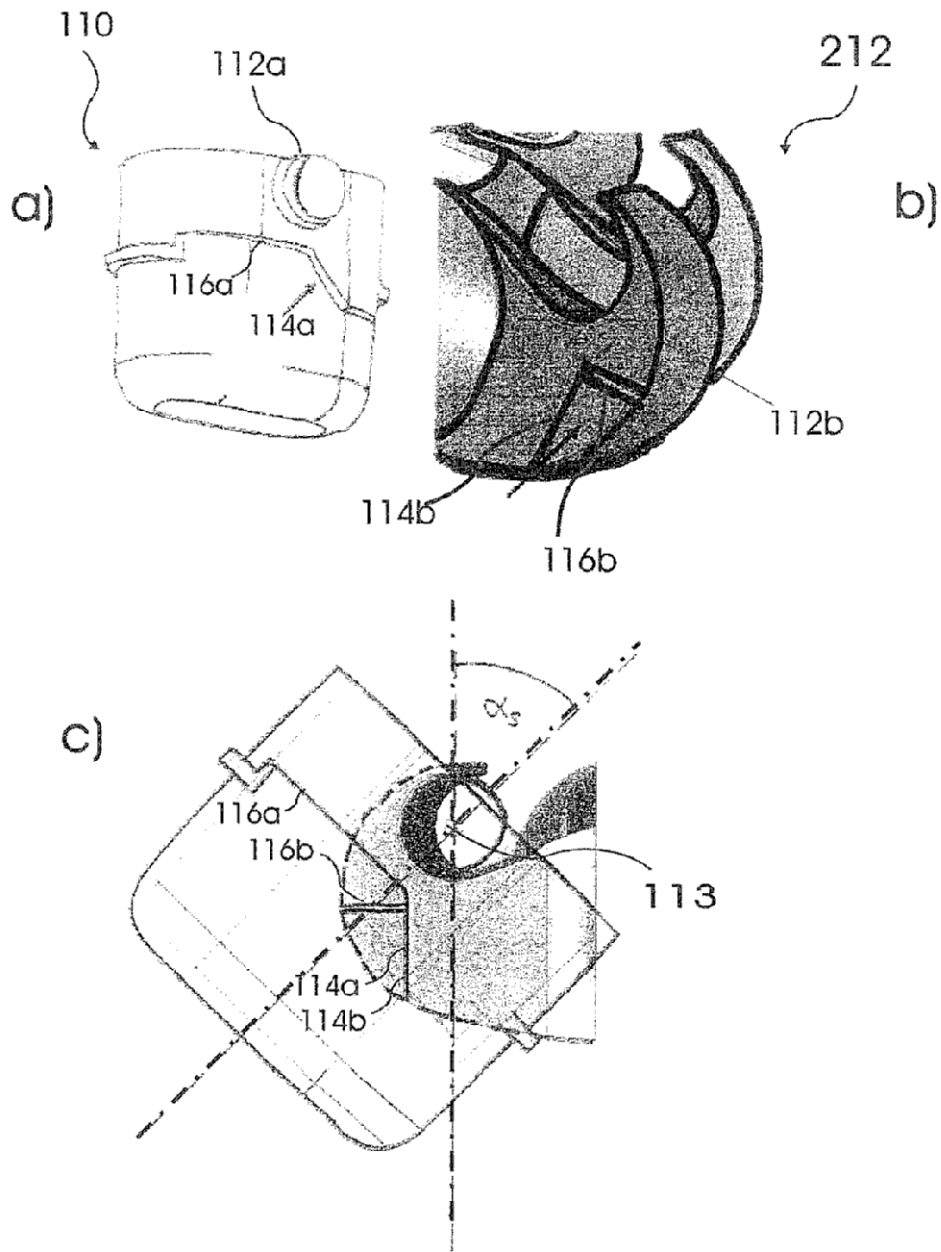


Fig. 6

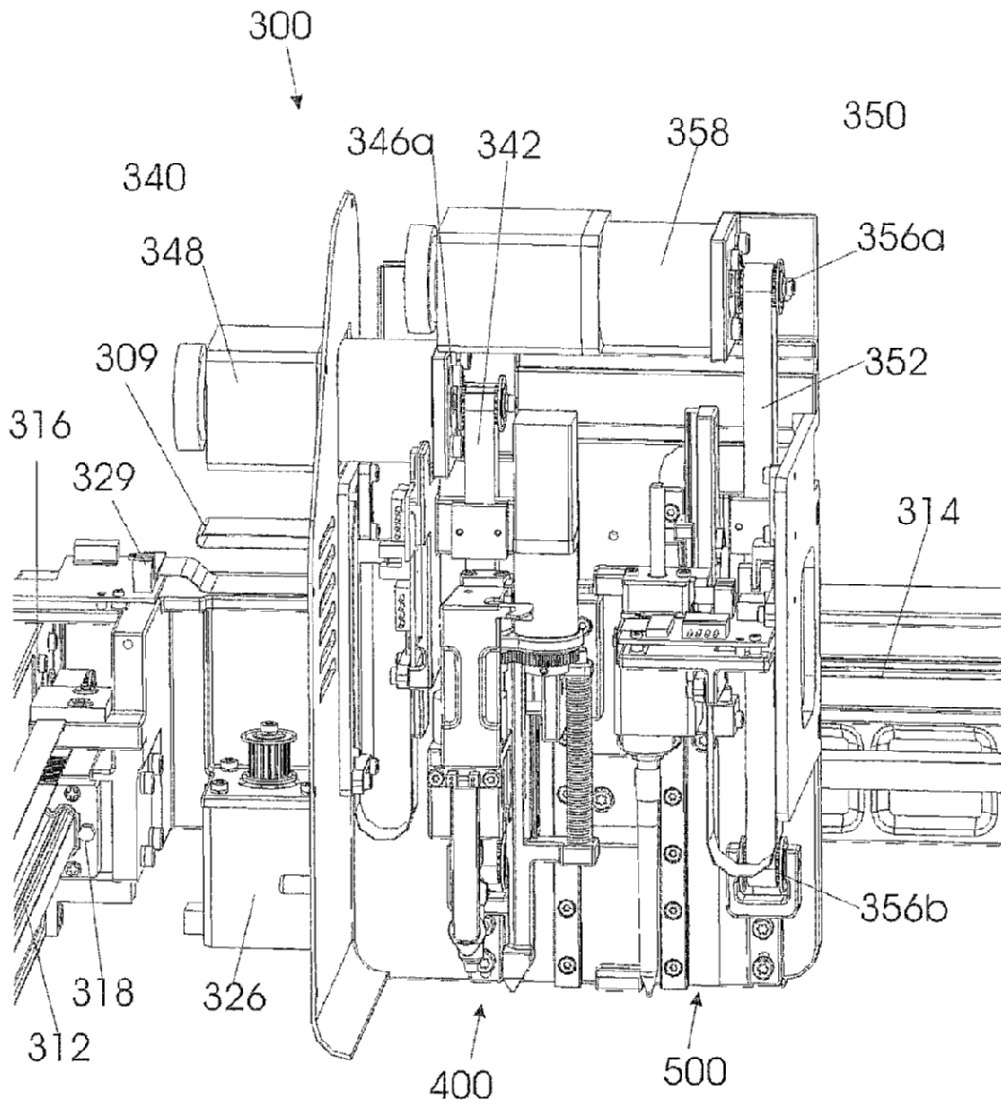


Fig. 7

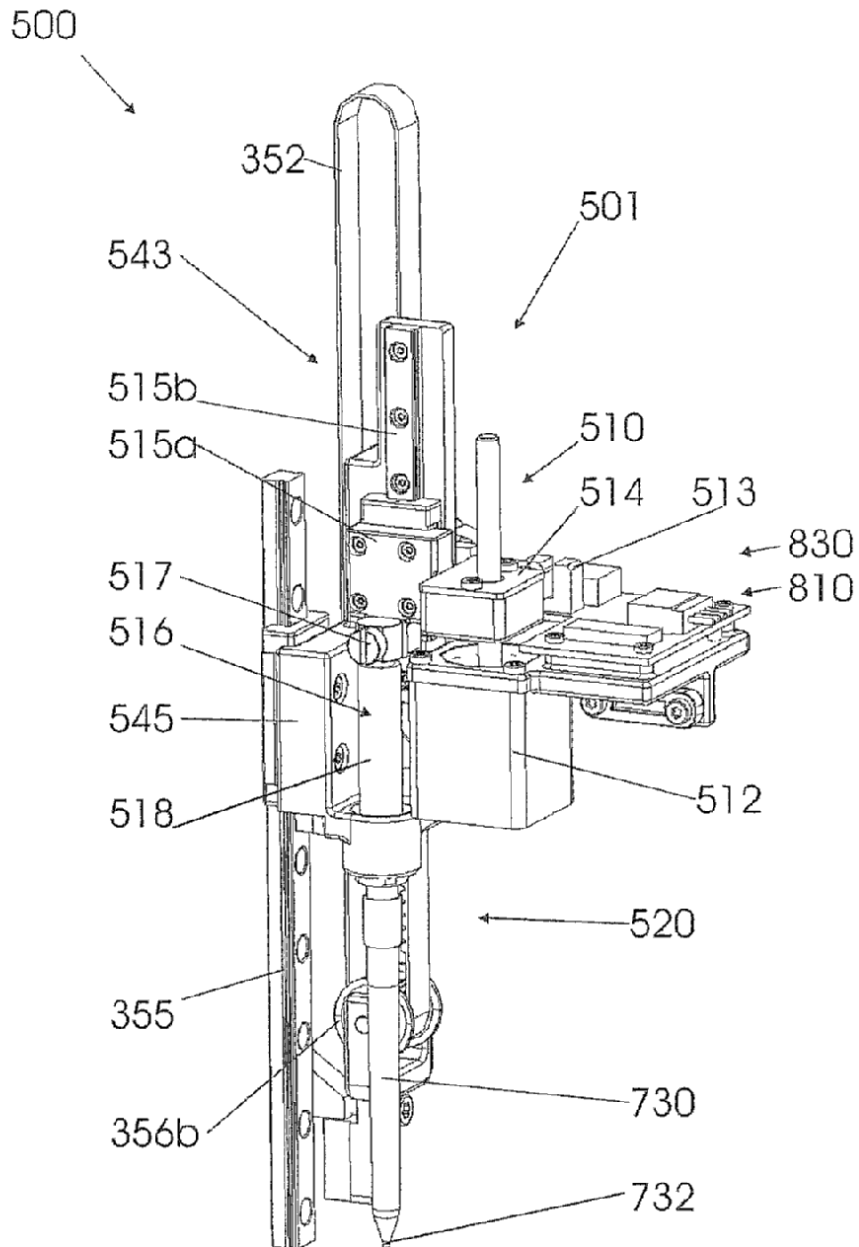


Fig. 8

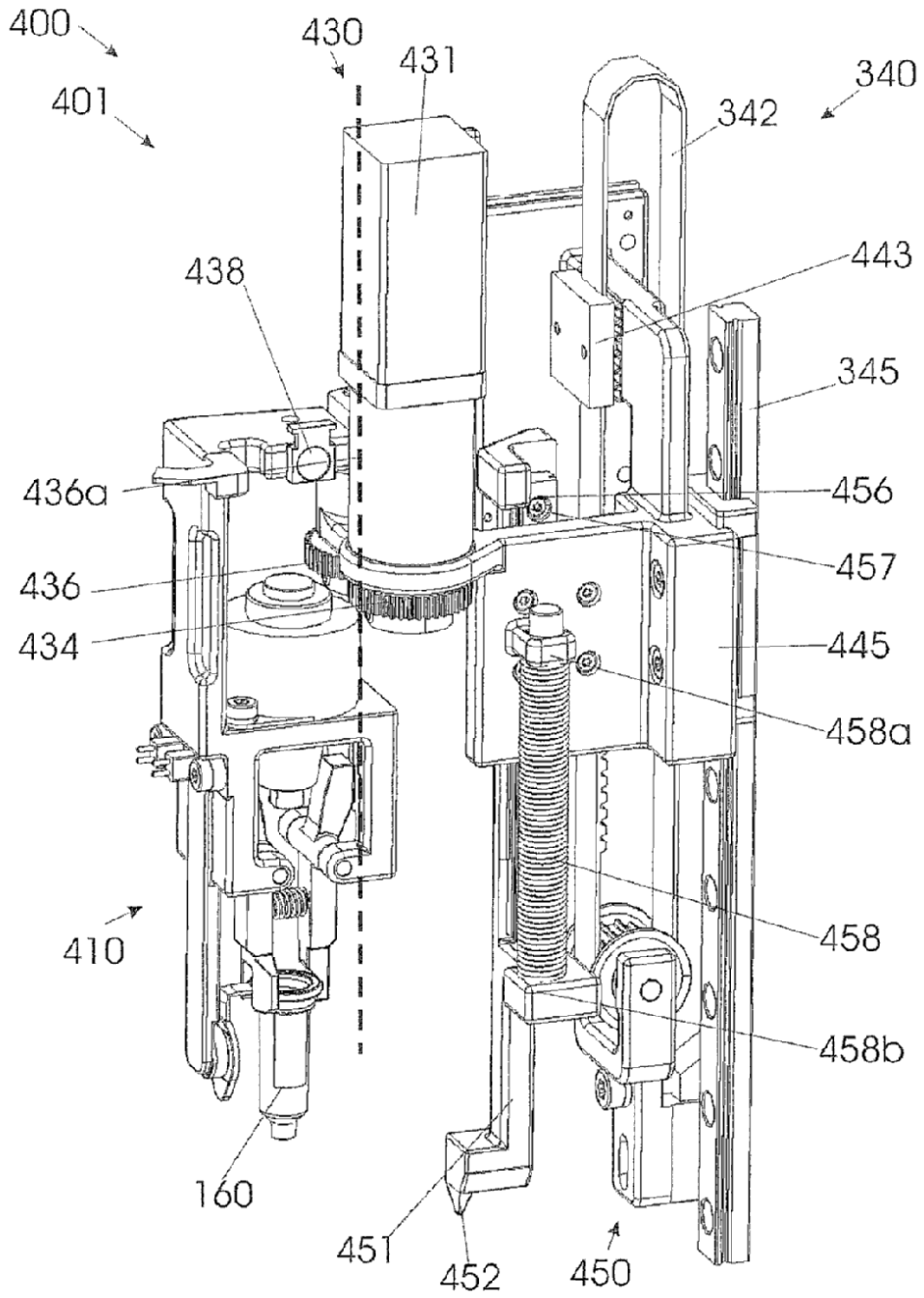


Fig. 9

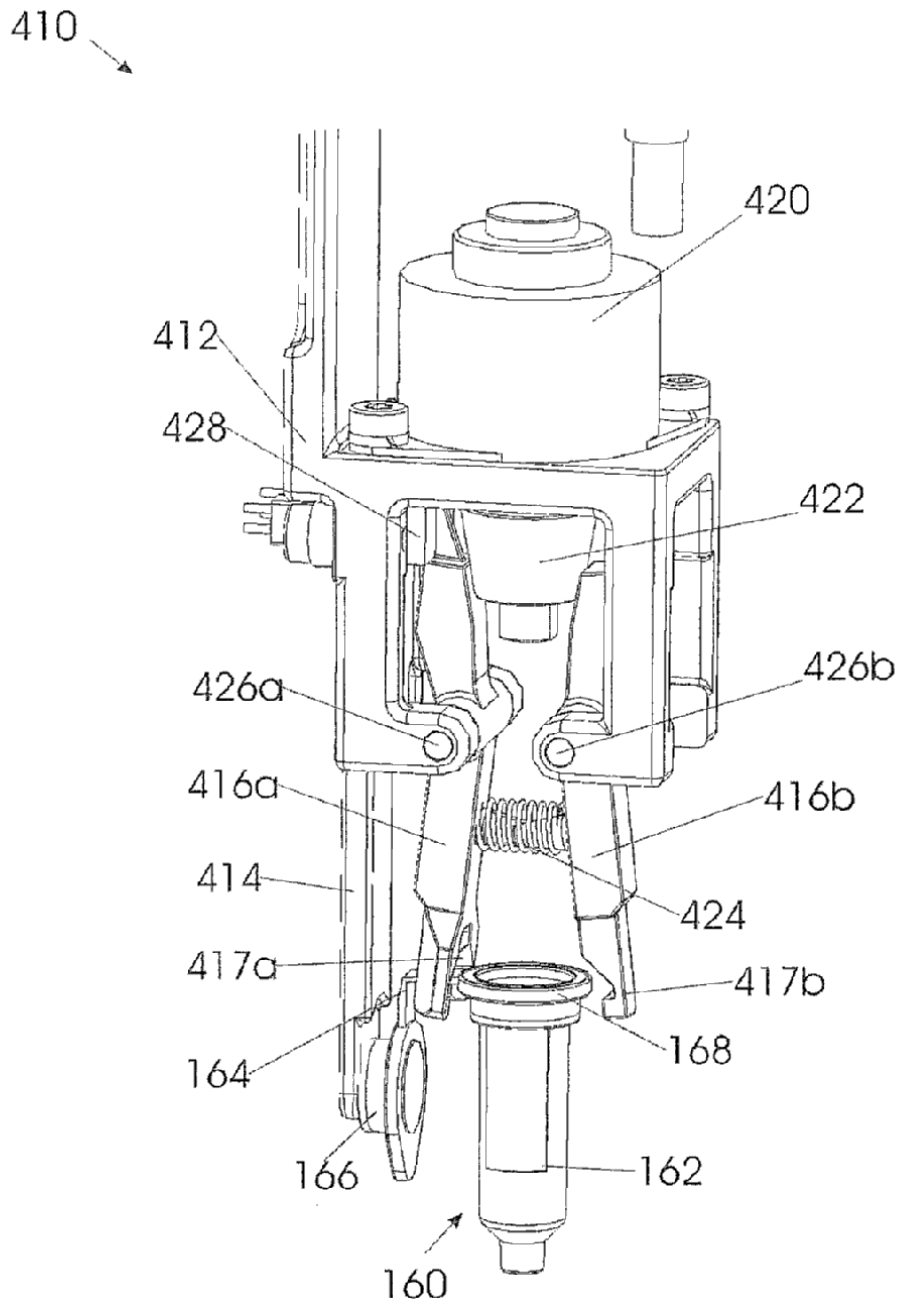


Fig. 10

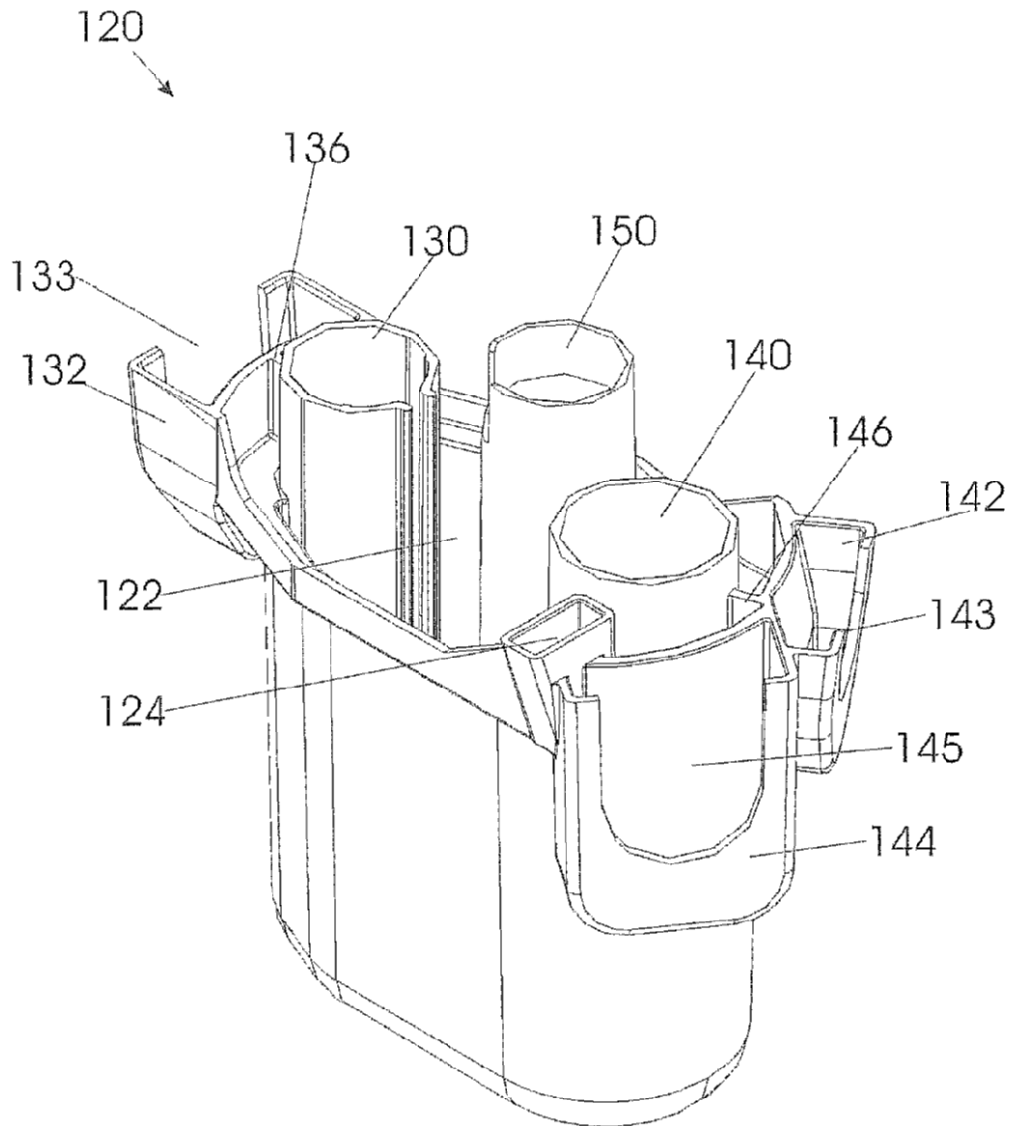


Fig. 11 a,b

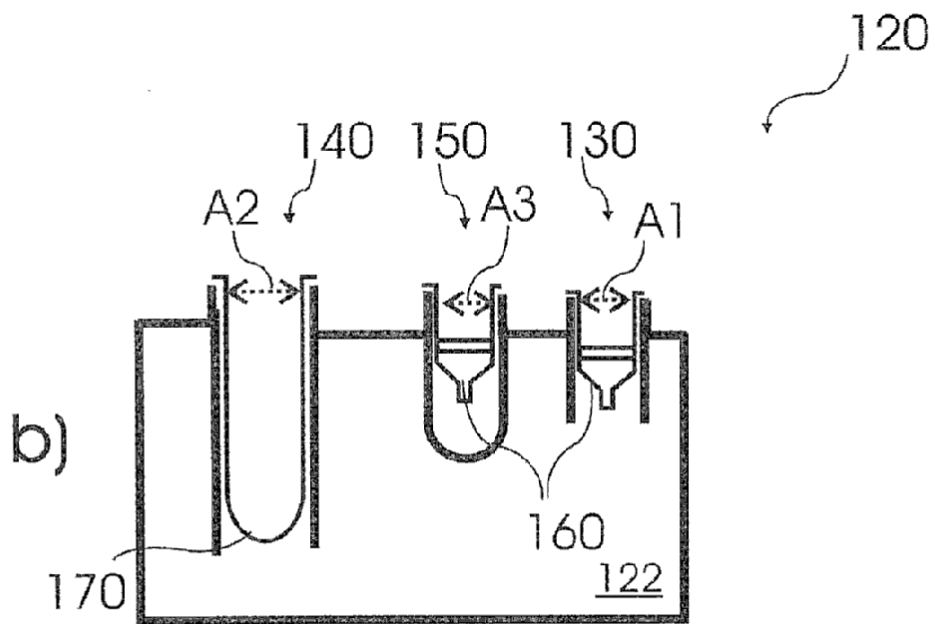
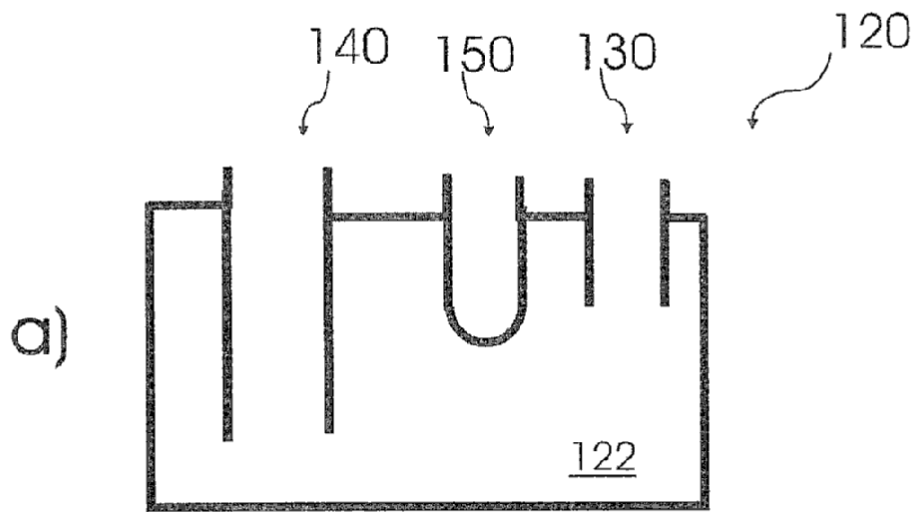


Fig. 11c,d

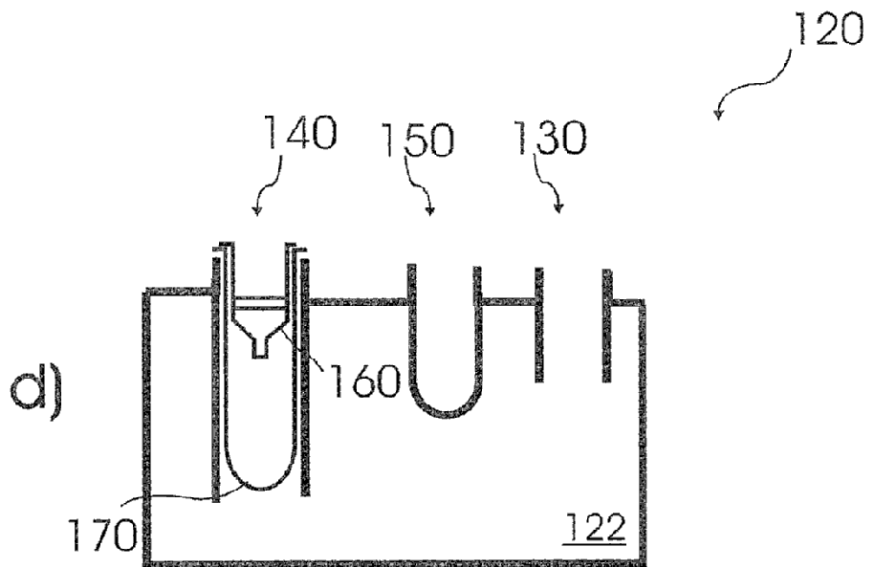
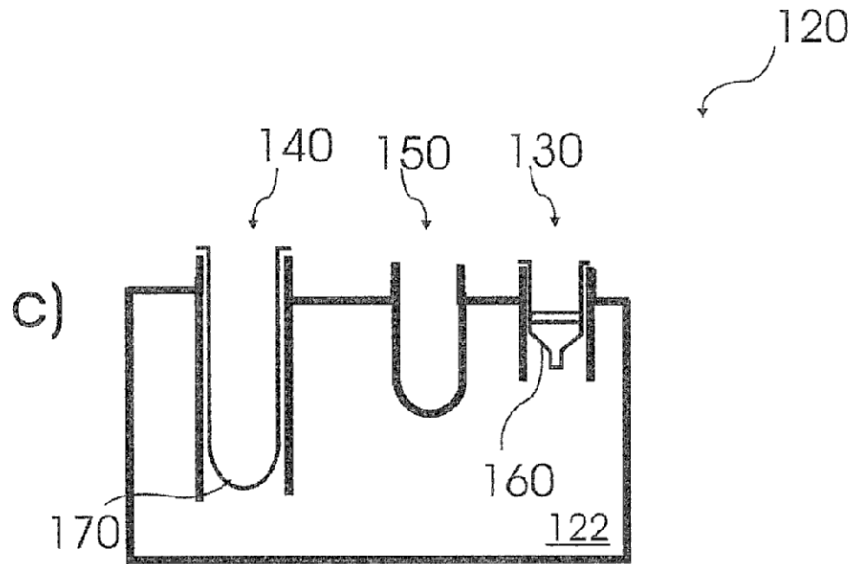




Fig. 12

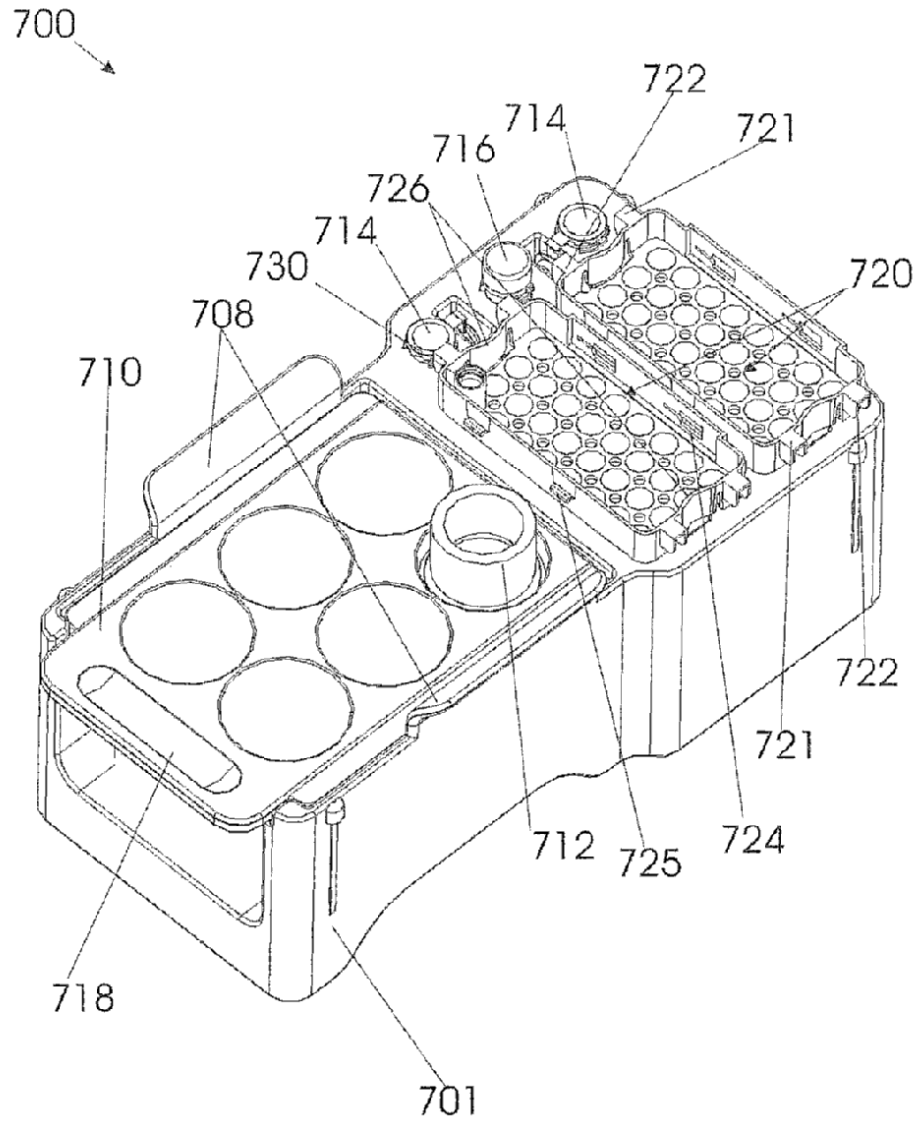


Fig. 13

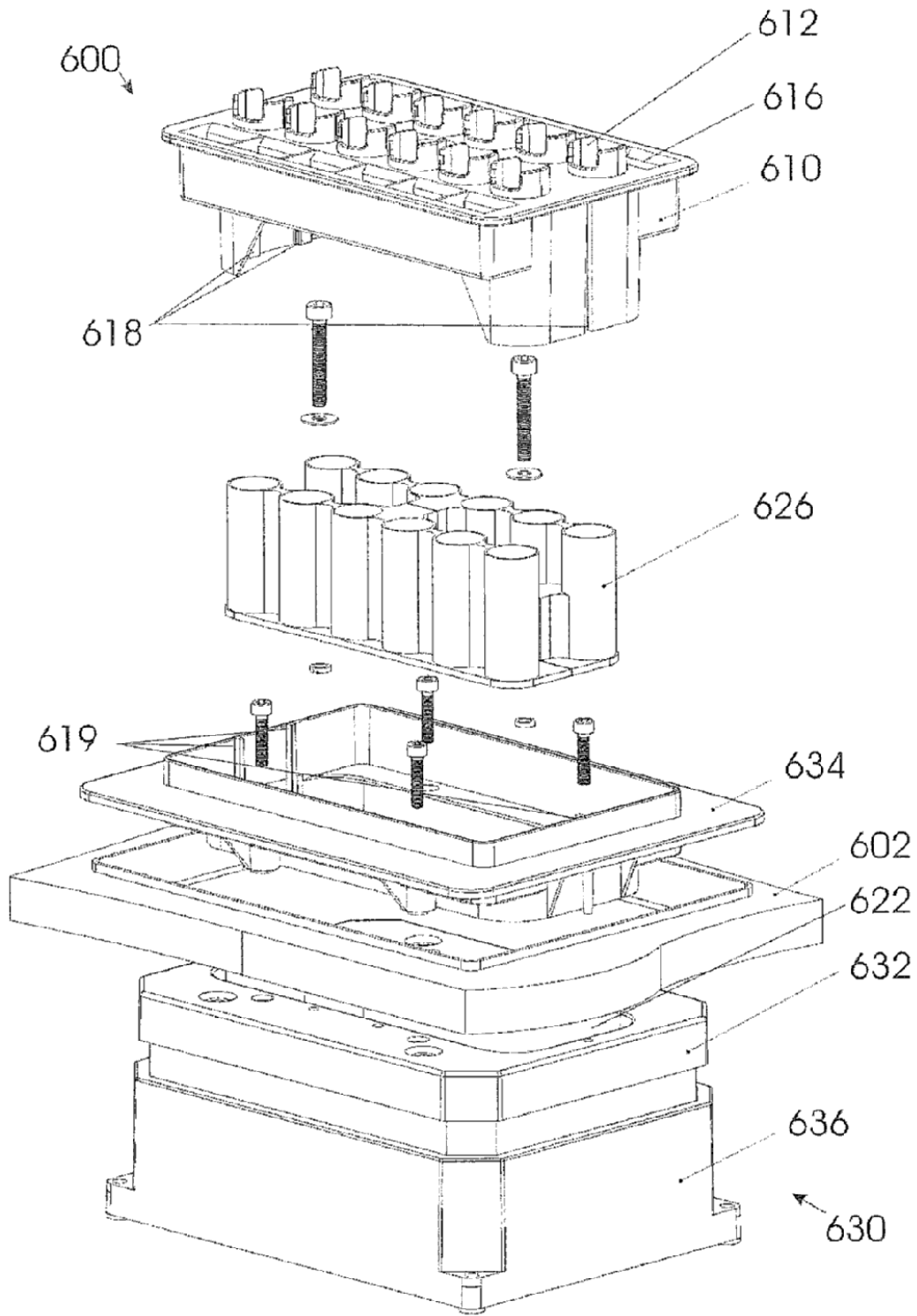


Fig. 14

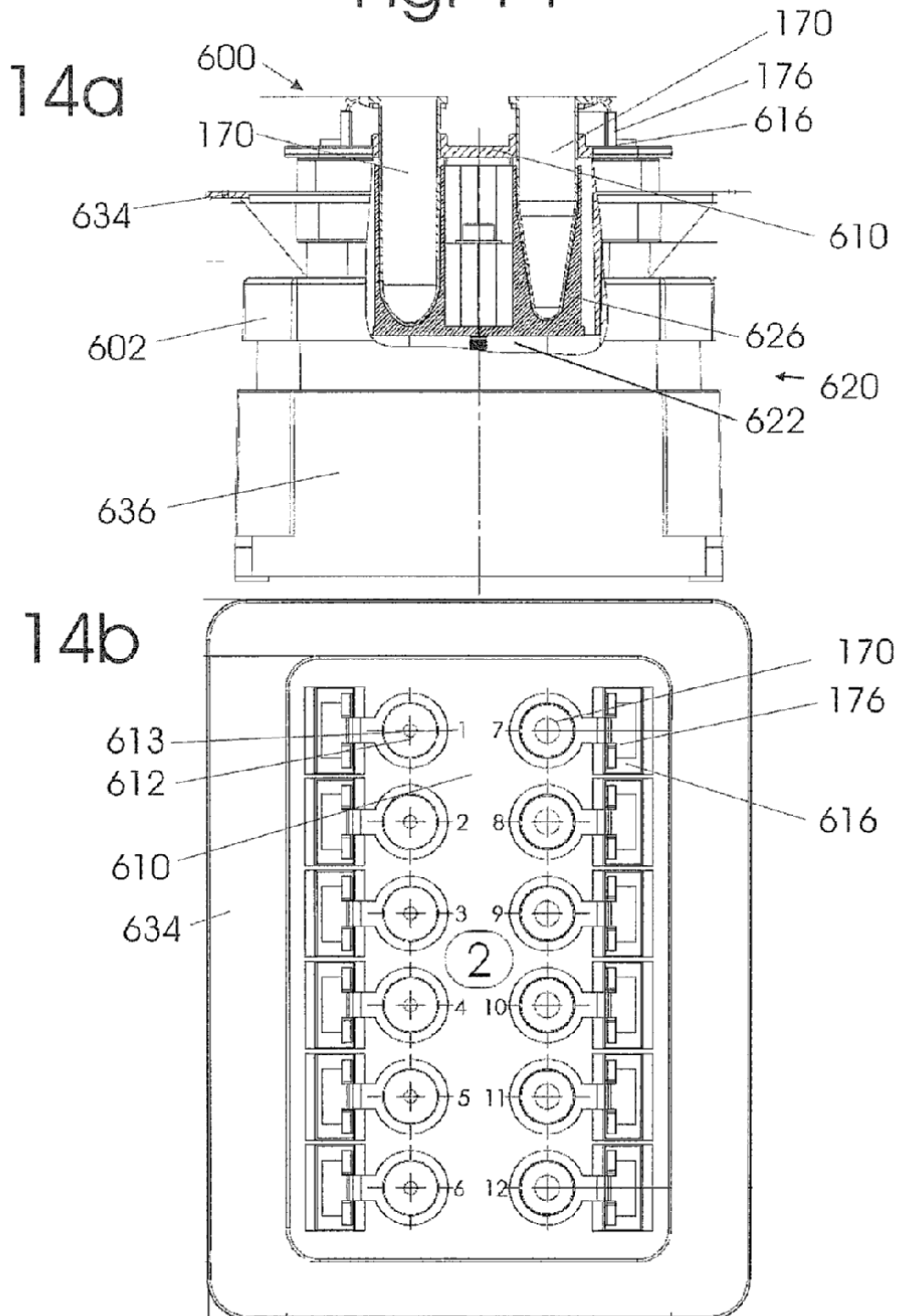


Fig. 15

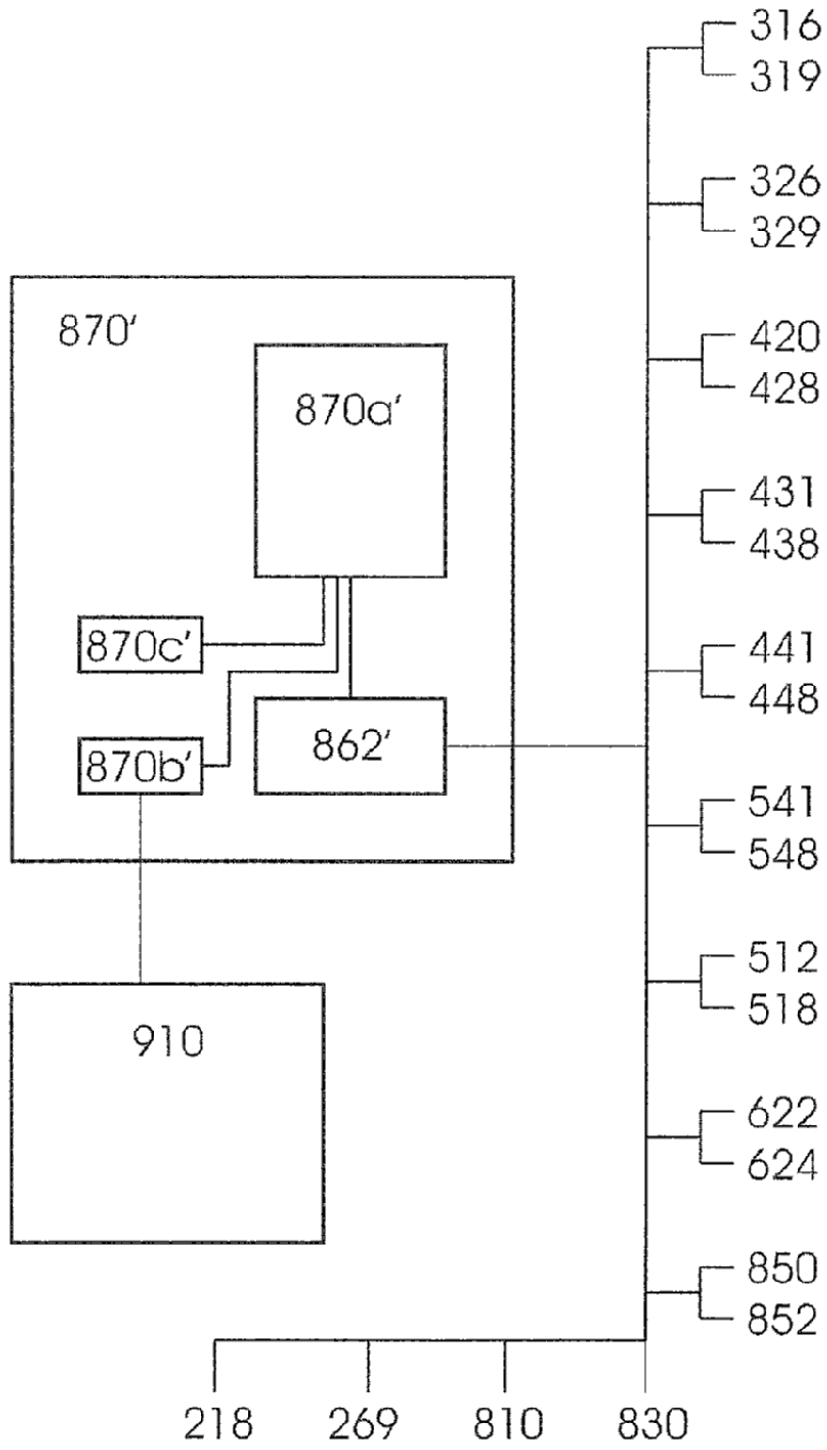


Fig. 16

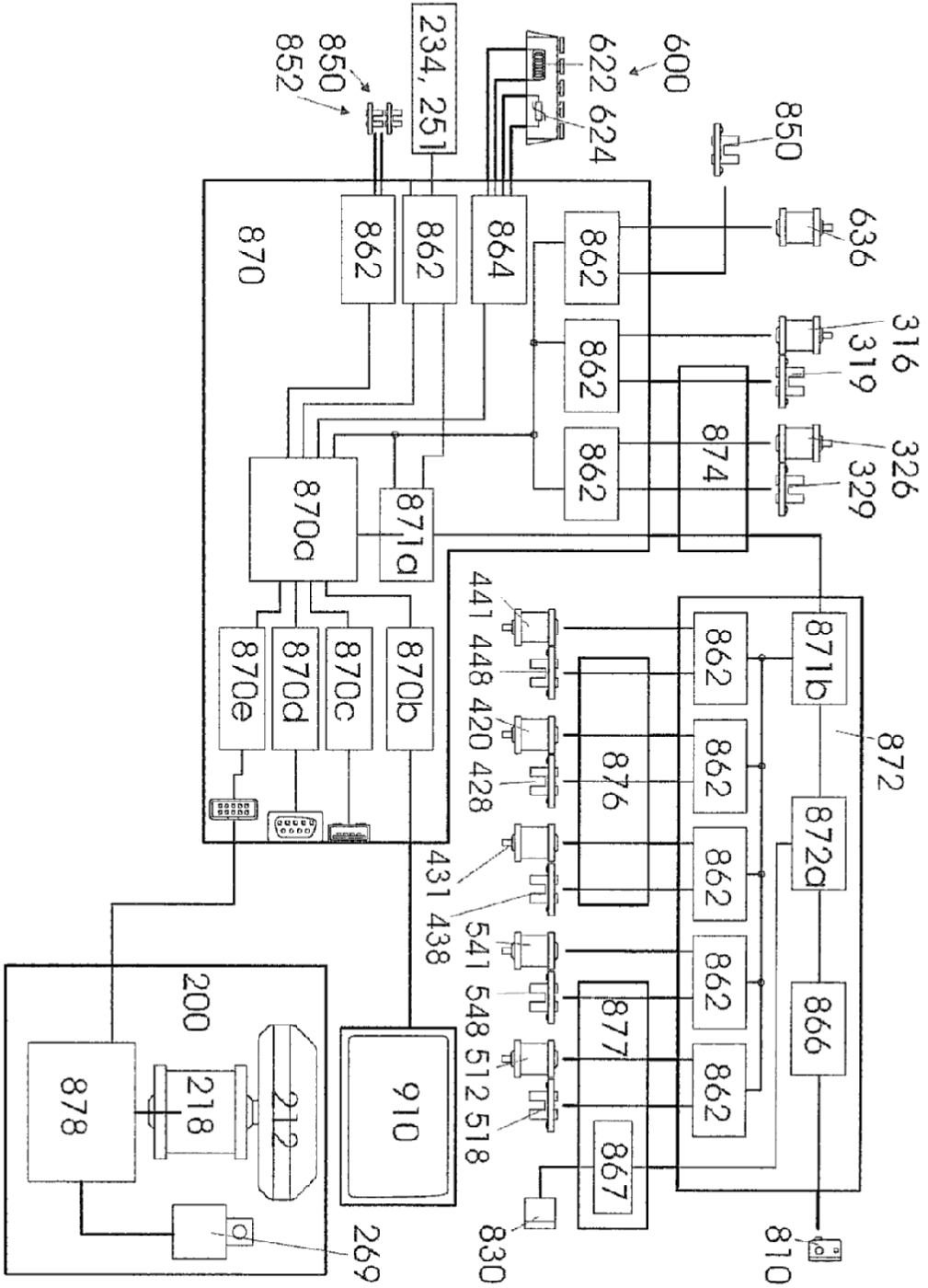


Fig. 17a

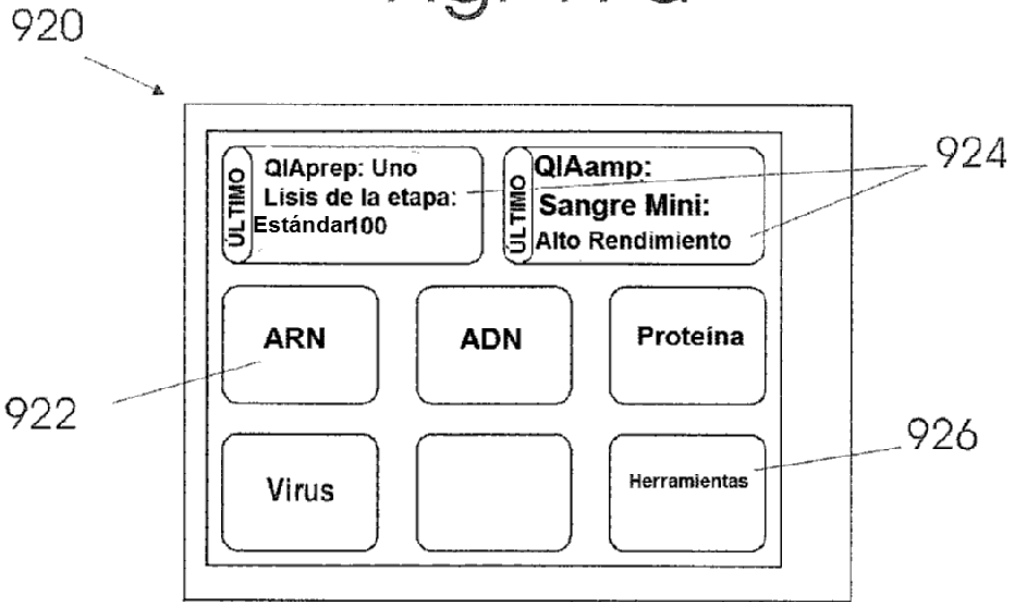


Fig. 17b

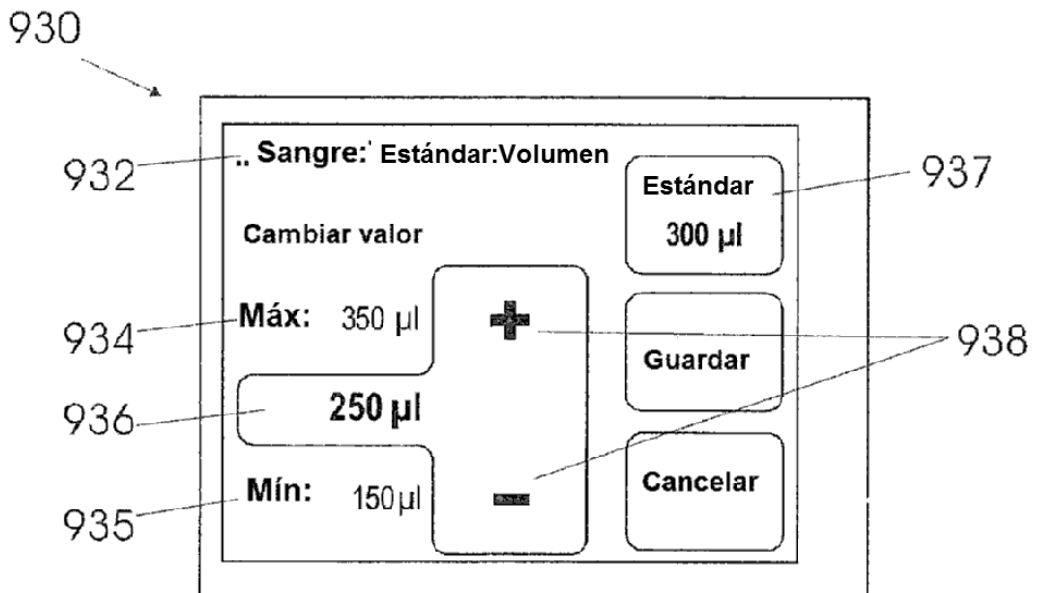


Fig. 18a

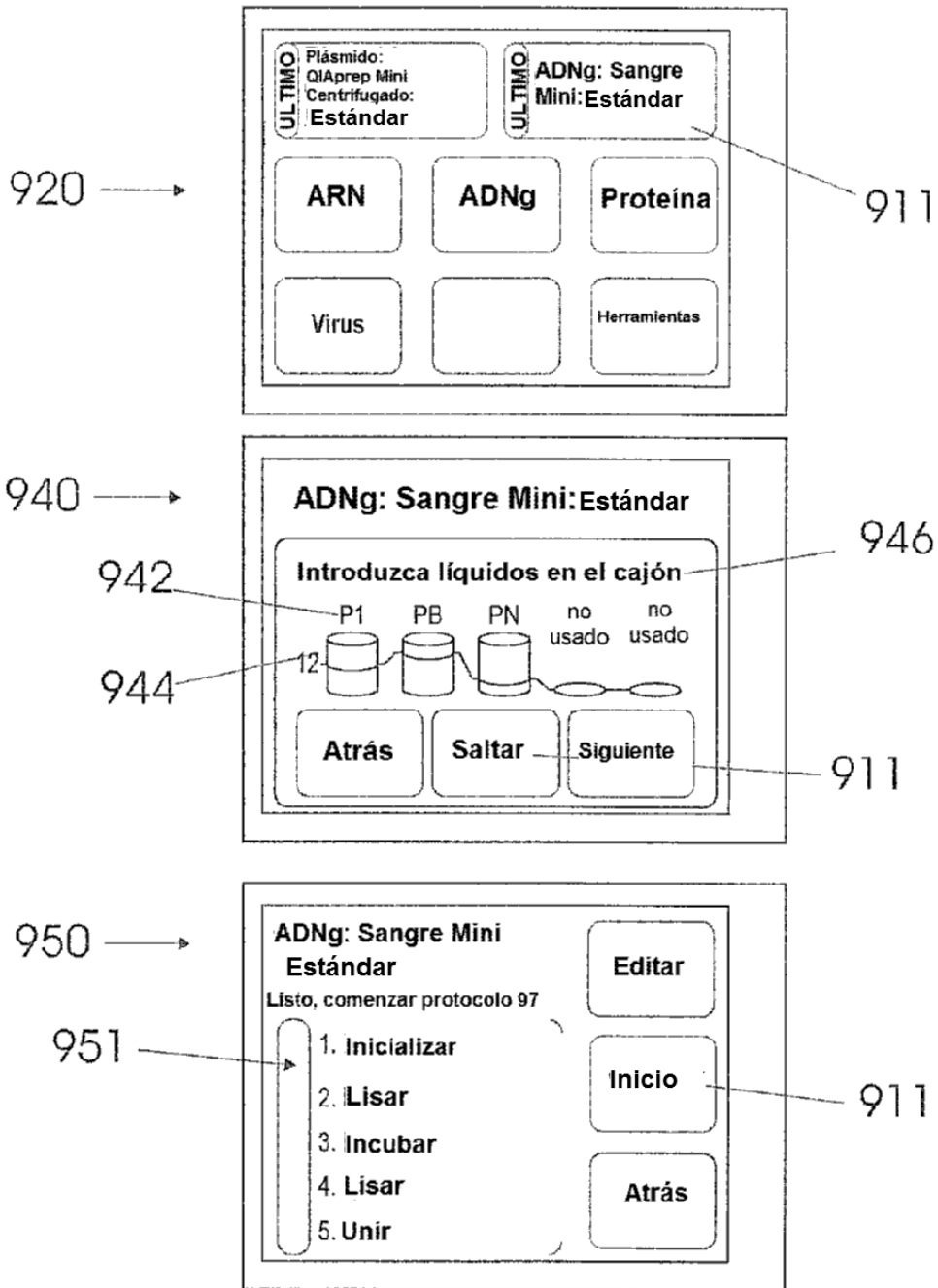


Fig. 18b

