

19



OFICINA ESPAÑOLA DE  
PATENTES Y MARCAS

ESPAÑA



11 Número de publicación: **2 692 193**

51 Int. Cl.:

**H04W 4/14** (2009.01)

**H04W 92/04** (2009.01)

12

TRADUCCIÓN DE PATENTE EUROPEA

T3

96 Fecha de presentación y número de la solicitud europea: **21.10.2008** **E 16200401 (4)**

97 Fecha y número de publicación de la concesión europea: **01.08.2018** **EP 3203804**

54 Título: **Servicios de conmutación de circuito a través de redes SAE/LTE**

30 Prioridad:

**01.11.2007 US 984426 P**

45 Fecha de publicación y mención en BOPI de la traducción de la patente:

**30.11.2018**

73 Titular/es:

**TELEFONAKTIEBOLAGET LM ERICSSON (PUBL)  
(100.0%)  
164 83 Stockholm, SE**

72 Inventor/es:

**VIKBERG, JARI;  
WITZEL, ANDREAS;  
HALLENSTÅL, MAGNUS;  
OLSSON, MAGNUS y  
MILDH, GUNNAR**

74 Agente/Representante:

**ELZABURU, S.L.P**

ES 2 692 193 T3

Aviso: En el plazo de nueve meses a contar desde la fecha de publicación en el Boletín Europeo de Patentes, de la mención de concesión de la patente europea, cualquier persona podrá oponerse ante la Oficina Europea de Patentes a la patente concedida. La oposición deberá formularse por escrito y estar motivada; sólo se considerará como formulada una vez que se haya realizado el pago de la tasa de oposición (art. 99.1 del Convenio sobre Concesión de Patentes Europeas).

**DESCRIPCIÓN**

Servicios de conmutación de circuito a través de redes SAE/LTE

5 CAMPO TÉCNICO

La presente invención se refiere a redes de telecomunicación inalámbrica. Más específicamente, y sin limitación, la invención está dirigida a un sistema y método de suministro de servicios de circuito conmutado (CS) a través de redes SAE/LTE y, en particular, para soportar el Servicio de mensajes cortos (SMS) en redes integradas CSoLTE y de operación degradada de CS.

ANTECEDENTES

Se utilizan las siguientes abreviaturas a través de este documento:

15	3GPP	Proyecto de asociación de tercera generación
	AS	Servidor de aplicación
	CM	Gestión de conexión
	CSoLTE	Servicios de CS a través de Acceso de radio de LTE
20	CS	Conmutación de circuito
	DTM	Modo de transferencia dual
	eMSC-S	Servidor MSC evolucionado
	EPC	Núcleo de paquetes evolucionado
	EPS	Sistema de paquetes evolucionado
25	E-UTRAN	UTRAN evolucionado
	FDMA	Acceso múltiple por división de frecuencia
	GSM	Sistema global para comunicaciones móviles
	IASA	Anclaje inter-acceso
	IMS	Subsistema Multimedia IP
30	LAI	Identificador del área de localización
	LTE	Evolución a largo plazo
	MME	Entidad de gestión de movilidad
	MSS	Solución Softswitch móvil
	NAS	Estrato sin acceso
35	OFDM	Multiplexación por división de frecuencia ortogonal
	PCRF	Función de norma de tarificación de política
	PMSC	MSC de paquete
	PCSC	Controlador CS de paquete
	PS	Conmutación de paquete
40	RRC	Control de recursos de radio
	SAE	Evolución de arquitectura del sistema
	SAI	Identificador de área de servicio
	SCCP	Parte de control de la conexión de señalización
	SC-FDMA	Acceso múltiple por división de frecuencia de portadora única
45	TA	Área de seguimiento
	UPE	Entidad de plano de usuario
	UTRAN	Red de acceso de radio terrestre universal
	WCDMA	Acceso múltiple por división de código de banda ancha

50 Los servicios de CS móviles basados en GSM y acceso de radio WCDMA son un modelo de éxito en todo el mundo y proporcionan servicios de telecomunicación con una suscripción única en casi todos los países del mundo. El número de suscriptores de CS sigue creciendo rápidamente, apoyado por el lanzamiento de servicios de CS móviles en países de población densa tales como India y China. Este modelo de éxito se amplía además por la evolución de la arquitectura de MSC clásica en una solución softswitch, que utiliza una infraestructura de transporte de paquetes para servicios de CS móviles.

Recientemente, el elemento de trabajo 3GPP "UTRAN y UTRA evolucionado" (es decir, E-UTRAN, iniciado en el verano de 2006) definió un concepto de Evolución a largo plazo (LTE) que garantiza la competitividad de la tecnología de acceso basada en 3GPP. Estuvo precedido por una fase de evaluación amplia de posibles características y técnicas en los grupos de trabajo RAN que concluyeron que los conceptos de sistema acordados pueden cumplir la mayoría de los requisitos y no se identificó ningún problema significativo en términos de viabilidad.

65 LTE utiliza tecnología de radio OFDM en el enlace descendente y SC-FDMA para el enlace ascendente, permitiendo al menos un pico de transmisión de datos de 100 Mbps para la transmisión de datos de enlace descendente y 50 Mbps para la transmisión de datos de enlace ascendente. Radio de LTE puede funcionar en diferentes bandas de frecuencia y es por tanto muy flexible para el despliegue en diferentes regiones del mundo.

La FIGURA 1 es un diagrama de bloques simplificado de nodos en una red de núcleo de evolución de arquitectura del sistema (SAE) (SAE CN) 11 y una red de acceso de radio de LTE (LTE RAN) 12. En paralelo a la estandarización LTE RAN (E-UTRAN), 3GPP impulsa también un elemento de trabajo SAE para desarrollar una red de núcleo evolucionado llamada también el núcleo de paquetes evolucionado (EPC). El E-UTRAN y EPC desarrollan juntos el Sistema de paquetes evolucionado (EPS). El SAE CN 11 está compuesto por nodos de núcleo, que pueden estar divididos además en un Plano de control (Entidad de gestión de movilidad, MME) nodo 13 y un Plano de usuario (pasarela SAE, SAE-GW) nodo 14. En la terminología actualmente utilizada, la pasarela SAE-GW contiene tanto la Entidad de plano de usuario (UPE) como la funcionalidad del Anclaje de inter-acceso (IASA). La pasarela SAE-GW tiene también dos funciones diferentes definidas: GW de servicio y red de datos de paquetes (PDN) GW. El término SAE-GW se utiliza en la presente memoria tanto para la GW de servicio y el PDN GW. La MME 13 está conectada a un eNodeB 15 a través de una interfaz S1-MME 16 y la SAE-GW 14 está conectada al eNodeB a través de la interfaz S1-U 17. Las interfaces X2-UP y X2-CP entre los eNodeB no son relevantes para la presente invención. La arquitectura SAE se describe además en 3GPP TS 23.401 y 23.402.

Común tanto para LTE como SAE es que solamente un dominio de conmutación de paquetes (PS) se va a especificar inicialmente, es decir, todos los servicios van a ser soportados a través del dominio PS. GSM (a través de DTM) y WCDMA, no obstante, proporcionan acceso tanto PS como CS simultáneamente. De este modo, si los servicios de telefonía se van a utilizar a través del acceso de radio de LTE, un motor de servicio basado en IMS es obligatorio. Recientemente se ha investigado cómo utilizar LTE/SAE como tecnología de acceso a la infraestructura de solución softswitch móvil existente (MSS). Este trabajo, referido como "CS a través de LTE" (CSoLTE) o el nombre más largo "servicios de dominio de CS a través del acceso de PS evolucionado", se documenta en 3GPP TR 23.879 y en 3GPP TS 23.272.

La FIGURA 2 es un diagrama de bloques simplificado de una arquitectura general CSoLTE 20. Un MSC de paquete (PMSC) 21 sirve tanto a 2G tradicional y 3G RAN 22 y a las soluciones CSoLTE a través del LTE RAN 12. El PMSC contiene dos funciones lógicas nuevas: un Controlador de CS de paquetes (PCSC) 23 y una Unidad de interfuncionamiento (IWU) 24. Además, hay una interfaz de SG 25 entre la MME 13 y un Servidor MSC (MSC-S) 26. Esta interfaz se utiliza para la señalización de gestión de movilidad y paginación (MM) para fijar un terminal móvil 27 en el MSC-S basado en, por ejemplo, procedimientos SAE MM llevados a cabo entre el terminal y la MME mediante el uso de principios similares como los que ya existen para la interfaz Gs entre el MSC y SGSN en las redes GSM y WCDMA existentes y definidos en 3GPP TS 29.016 y 29.018. El protocolo utilizado en la interfaz Gs se denomina BSSAP+ y utiliza SCCP sin conexión y capas MTP normales (o M3UA con SIGTRAN) en las implementaciones existentes.

El documento US2005002407 describe un método y aparato que entregan servicios de datos/voz dentro de una piconet que funciona durante un intervalo limitado o a través de una WLAN que comunica con dispositivos 3GPP mediante el reformateo de datos en formato IP antes de entregarlos a la WLAN. El servicio es un servicio de mensaje corto (SMS). Tras la recepción de un mensaje SMS, se recupera información de enrutamiento relevante. Una dirección PDGW para el mensaje SMS se identifica y se envía a la dirección PDGW que identifica el equipo de usuario WLAN (UE) para la recepción del SMS y reformatea el mensaje SMS en formato IP (texto o encapsulación) para la entrega al UE. Se proporciona una arquitectura de protocolo para la entrega de SMS a través de WLAN, en particular, para SMS basado en UMTS/CD-MA a través de WLAN por medio de dos mecanismos alternativos, es decir, tunelización de SMS y Proxy de SMS, para protocolos para la entrega de SMS a través de la WLAN. La invención mejora el estándar 802.11 en el contexto de UMTS y CDMA 2000, así como otros escenarios.

Se conoce el documento XP007903328, 3GPP TS 23.206 V0.4.0 (2006-04) – Proyecto de asociación de 3ª generación de especificación técnica; servicios de grupo de especificación técnica y aspectos del sistema; continuidad de llamada de voz entre CS e IMS, etapa 2 (versión 7). Este documento especifica la arquitectura funcional y flujos de información de la función de continuidad de llamada de voz que proporciona la capacidad de transferir la ruta de una llamada de voz existente entre un sistema 3GPP CS (GSM/UMTS) e IMS, y viceversa. Estas capacidades han sido designadas por los requisitos en TS 22.101.

## RESUMEN

Actualmente no existe un sistema y método satisfactorios para proporcionar servicios de conmutación de circuito (CS) a través de las redes SAE/LTE que actualmente de están estudiando en 3GPP y, en particular, para el soporte del Servicio de mensajes cortos (SMS) en lo que se conoce como la operación degradada de CS y las redes integradas de CSoLTE.

La presente invención utiliza una interfaz de SGs extendida (una interfaz denominada SGs+) tanto para los servicios de SMS originados móviles (MO) y terminados móviles (MT). El prerrequisito es que la interfaz de SGs se utiliza para los procedimientos de gestión de movilidad (MM), es decir, el UE queda fijado en el MSC-S. De este modo, la presente invención se aplica para las soluciones CSoLTE-I y la operación degradada de CS. Además, el soporte de señalización de estrato sin acceso (NAS) entre el UE y la MME se amplía para proporcionar soporte tanto al servicio MO SMS como MT SMS.

En una realización, la presente invención está dirigida a un método de suministro de un servicio de conmutación de circuito (CS) a un Equipo de usuario (UE) a través de una red de núcleo de SAE y una red de acceso de radio de LTE. El método incluye la extensión de una interfaz de SGs para proporcionar una interfaz de SGs+ entre una Entidad de gestión de movilidad (MME) en la red de núcleo de SAE y un Servidor central de conmutación móvil (MSC-S), en donde la interfaz de SGs+ soporta la transmisión de unidades de datos de paquete de capa superior. El método incluye también la transferencia de mensajes de servicio de CS en mensajes SGs+ enviados entre el MSC-S y la MME mediante la utilización de la interfaz de SGs+; y la transferencia de contenidos de mensaje de servicio de CS entre la MME y el UE a través de la red de acceso de radio de LTE en mensajes NAS. El método se puede aplicar tanto a los servicios de CS originados móviles como terminados móviles, y diferentes realizaciones abordan los UE en estado de LTE-EN REPOSO y en estado de LTE-ACTIVO. En una realización, las unidades de datos de paquete de capa superior se transmiten mediante la utilización de la operación de Parte de control de conexión de señalización (SCCP) sin conexión, mientras que, en otra realización, las unidades de datos de paquete de capa superior se transmiten mediante la utilización de la operación de SCCP orientada a conexión.

En una realización particular, el servicio de CS es SMS y la presente invención está dirigida a un método en un MSC-S para la entrega de un mensaje SMS a un UE de terminación a través de una red de núcleo de SAE y una red de acceso de radio de LTE. El método incluye el envío de un mensaje de solicitud de paginación desde el MSC-S a una MME en la red de núcleo de SAE con una indicación de que un mensaje SMS terminado móvil está disponible para el UE de terminación; la recepción por el MSC-S, una respuesta de paginación o mensaje de solicitud de servicio desde la MME; y el reenvío del mensaje SMS terminado móvil desde el MSC-S al MME a través de una interfaz de SGs extendida (SGs+) entre el MSC-S y la MME, en donde la interfaz de SGs+ soporta la transmisión de las unidades de datos de paquete de SMS. En otra realización en la cual el servicio de CS es SMS, la presente invención está dirigida a un método en una MME en una red de núcleo de SAE para el transporte de un mensaje SMS desde un UE de origen a través de una red de acceso de radio de LTE y una red de núcleo de SAE a un MSC-S. El método incluye la recepción en la MME, del mensaje SMS originado móvil desde el UE de origen a través de una conexión S1; y el reenvío del mensaje SMS originado móvil desde la MME al MSC-S a través de una interfaz de SGs+, en donde una interfaz de SGs se extiende para proporcionar la interfaz de SGs+ entre la MME en la red de núcleo de SAE y el MSC-S, en donde la interfaz de SGs+ soporta la transmisión de las unidades de datos de paquete de SMS.

En otra realización, la presente invención está dirigida a un aparato en una MME en una red de núcleo de SAE para el suministro de un servicio de CS a un UE a través de la red de núcleo de SAE y una red de acceso de radio de LTE. El aparato incluye medios para la utilización de una interfaz de SGs extendida (SGs+) con un MSC-S en una red de núcleo de CS para enviar y recibir mensajes de SGs+, en donde la interfaz de SGs+ soporta la transmisión de unidades de datos de paquete de capa superior y los medios para la utilización de la interfaz de SGs+ incluyen medios para la transferencia de mensajes de servicio de CS en mensajes de SGs+ enviados a través de la interfaz de SGs+. El aparato incluye también medios para la transferencia de contenido de mensaje de servicio de CS entre la MME y el UE a través de la red de acceso de radio de LTE. El aparato maneja tanto los servicios de CS originados móviles como terminados móviles y diferentes realizaciones abordan los UE en estado de LTE-EN REPOSO y en estado de LTE-ACTIVO. En una realización, las unidades de datos de paquete de capa superior se transmiten mediante la utilización de operación de SCCP sin conexión, mientras que, en otra realización, las unidades de datos de paquete de capa superior se transmiten mediante la utilización de operación de SCCP orientada a conexión.

En otra realización, la presente invención está dirigida a un aparato en un MSC-S para la entrega de un mensaje de servicio de CS a un UE de terminación a través de una MME en una red de núcleo de SAE y una red de acceso de radio de LTE. El aparato incluye medios para el envío de un mensaje de solicitud de paginación desde el MSC-S al MME en la red de núcleo de SAE con una indicación de que un mensaje de servicio de CS terminado móvil está disponible para el UE de terminación; los medios para la recepción por el MSC-S, de una respuesta de paginación o mensaje de solicitud de servicio desde la MME; y medios para el reenvío del mensaje de servicio de CS terminado móvil desde el MSC-S al MME a través de una interfaz de SGs extendida (SGs+) entre el MSC-S y la MME, en donde la interfaz de SGs+ soporta la transmisión de unidades de datos de paquete de capa superior en mensajes de servicio de CS.

En otra realización, la presente invención está dirigida a un aparato en una MME en una red de núcleo de SAE para la entrega de un mensaje de servicio de CS a un UE de terminación a través de la red de núcleo de SAE y una red de acceso de radio de LTE. El aparato incluye medios para la recepción desde un MSC-S, un mensaje de solicitud de paginación que indica que un mensaje de servicio de CS está disponible para el UE de terminación; medios para la determinación de si el UE de terminación está en estado de LTE-EN REPOSO o estado de LTE-ACTIVO; medios para la paginación del UE de terminación y para el retorno de una respuesta de paginación o mensaje de solicitud de servicio al MSC-S, tras la determinación de que el UE de terminación está en estado de LTE-EN REPOSO; y medios para el retorno de una respuesta de paginación o mensaje de solicitud de servicio al MSC-S sin paginación del UE de terminación, después de determinar que el UE de terminación está en estado de LTE-ACTIVO. El aparato incluye también medios para la utilización de una interfaz de SGs extendida (SGs+) con el MSC-S para enviar y recibir mensajes de SGs+, en donde la interfaz de SGs+ soporta la transmisión de unidades de datos de paquete de capa superior. Los medios para la utilización de la interfaz de SGs+ incluyen medios para la recepción de un mensaje de transferencia de datos de enlace descendente de SGs+ enviado por el MSC-S en respuesta al mensaje de

respuesta de paginación o mensaje de solicitud de servicio, en donde el mensaje de transferencia de datos de enlace descendente de SGs+ incluye el mensaje de servicio de CS. El aparato reenvía entonces el contenido de mensaje de servicio de CS al UE de terminación a través de la red de acceso de radio de LTE.

5 En otra realización, la presente invención está dirigida a un aparato en una MME en una red de núcleo de SAE para el reenvío de un mensaje de servicio de CS desde un UE de origen a través de una red de acceso de radio de LTE y la red de núcleo de SAE. El aparato incluye medios para la recepción en la MME del mensaje de servicio de CS originado móvil desde el UE de origen a través de una conexión S1; y medios para el reenvío del mensaje de servicio de CS originado móvil desde la MME al MSC-S a través de una interfaz de SGs+, en donde una interfaz de  
10 SGs se extiende para proporcionar la interfaz de SGs+ entre la MME en la red de núcleo de SAE y el MSC-S, en donde la interfaz de SGs+ soporta la transmisión de unidades de datos de paquete de capa superior en mensajes de servicio de CS.

15 En otra realización, la presente invención está dirigida a un sistema para el suministro de un servicio de CS a un UE a través de una red de núcleo de SAE y una red de acceso de radio de LTE. El sistema incluye una MME en la red de núcleo de SAE; un MSC-S en una red de núcleo de CS; y una interfaz de SGs extendida (SGs+) para el envío y la recepción de mensajes de SGs+ entre la MME y el MSC-S, en donde la interfaz de SGs+ soporta la transmisión de unidades de datos de paquete de capa superior en mensajes de servicio de CS. La MME y el MSC-S incluyen medios para la utilización de la interfaz de SGs+ para transferir los mensajes de servicio de CS en mensajes de  
20 SGs+ enviados a través de la interfaz de SGs+. El sistema maneja tanto los servicios de CS originados móviles como terminados móviles y diferentes realizaciones abarcan UE en estado de LTE-EN REPOSO y en estado de LTE-ACTIVO. En una realización, las unidades de datos de paquete de capa superior se transmiten mediante la utilización de la operación de SCCP sin conexión, mientras que, en otra realización, las unidades de datos de paquete de capa superior se transmiten mediante la utilización de la operación de SCCP orientada a conexión. En  
25 una realización particular, el servicio de CS es el Servicio de mensajes cortos (SMS).

#### BREVE DESCRIPCIÓN DE LOS DIBUJOS

30 En lo que sigue, las características esenciales de la invención se describirán en detalle mostrando las realizaciones preferidas, con referencia a las figuras adjuntas en las cuales:

La FIGURA 1 es un diagrama de bloques simplificado de nodos en una Red de núcleo (SAE CN) de Evolución de arquitectura de sistema (SAE) y una Red de acceso de radio de LTE (LTE RAN);  
35 La FIGURA 2 es un diagrama de bloques simplificado de una arquitectura general de CS LTE;  
La FIGURA 3 es un diagrama de bloques simplificado que ilustra interfaces utilizadas por el PMSC y el PCSC;  
La FIGURA 4 ilustra la arquitectura de protocolo de plano de control de Gestión de movilidad (MM) entre el terminal o UE, eNodeB, MME y el MSC-S;  
40 La FIGURA 5 es un diagrama de bloques simplificado de las entidades y funciones incluidas en una arquitectura de referencia de SMS existente;  
La FIGURA 6 es un diagrama de señalización que ilustra los pasos principales implicados en los servicios terminados móviles de mensajes cortos (SM MT);  
La FIGURA 7 es un diagrama de señalización que ilustra los pasos principales implicados en los servicios originados móviles de mensajes cortos (SM MO);  
45 La FIGURA 8 ilustra las capas del protocolo de SMS;  
La FIGURA 9 es un diagrama de bloques simplificado que ilustra una arquitectura para el suministro de SMS a través de una red de acceso IP genérica;  
La FIGURA 10 es un diagrama de señalización que ilustra las acciones tomadas cuando un mensaje MT SMS es reenviado al UE en una solución de operación degradada de CS existente;  
50 La FIGURA 11 es un diagrama de señalización que ilustra las acciones tomadas cuando un mensaje MO SMS se activa desde el UE en la solución de operación degradada de CS existente;  
La FIGURA 12 es un diagrama de bloques simplificado de una realización de ejemplo de una arquitectura para soporte de SMS en las soluciones CS LTE basadas en una interfaz de SGs extendida (SGs+) según las instrucciones de la presente invención;  
55 La FIGURA 13A es un diagrama de señalización que ilustra una primera realización de un procedimiento para la transferencia de MT SMS a través de SGs+ cuando el terminal está en estado de LTE-EN REPOSO;  
La FIGURA 13B es un diagrama de señalización que ilustra una segunda realización de un procedimiento para la transferencia de MT SMS a través de SGs+ cuando el terminal está en estado de LTE-EN REPOSO;  
La FIGURA 14A es un diagrama de señalización que ilustra una primera realización de un procedimiento para la transferencia de MT SMS a través de SGs+ cuando el terminal está en estado de LTE-ACTIVO;  
60 La FIGURA 14B es un diagrama de señalización que ilustra una segunda realización de un procedimiento para la transferencia de MT SMS a través de SGs+ cuando el terminal está en estado de LTE-ACTIVO; y  
La FIGURA 15 es un diagrama de señalización que ilustra una realización de un procedimiento para la transferencia de MO SMS a través de SGs+ cuando el terminal está tanto en estado de LTE-EN REPOSO o  
65 de LTE-ACTIVO.

## DESCRIPCIÓN DETALLADA

La FIGURA 3 es un diagrama de bloques simplificado que ilustra interfaces utilizadas por el PMSC 21 y el PCSC 23 en tres realizaciones diferentes para el suministro de servicios de CS/LTE. La comunicación entre el MS 27 y el PMSC 21 se basa en la interfaz de Gi (ahora llamada la interfaz de SGi). Esto significa que toda la comunicación directa entre el MS y el PCSC 23 y el IWU 24 en el PMSC se basa en protocolos IP y que el MS es visible y alcanzable mediante el uso de una dirección IP a través del SAE-GW. Esta comunicación se divide en dos interfaces diferentes: U8c para el plano de control y U8u para el plano de usuario. El PCSC tiene también una interfaz de Rx para una Función de norma de tarificación de política (PCRF) 28 para asignación de portadores de LTE/SAE.

Tres realizaciones diferentes para el suministro del servicio de CS/LTE se describen a continuación. La primera realización se llama "Operación degradada de CS" y significa que el MS o terminal 27 está llevando a cabo procedimientos de SAE MM hacia la MME 13 durante la espera en el acceso de LTE. Por ejemplo, la MME registra el terminal en el MSC-S 26 para servicios basados en CS mediante el uso de la interfaz de SGs 25 mostrada en la FIGURA 2. Cuando una página de los servicios de CS es recibida en el MSC-S, la página se reenvía a través de la interfaz de SGs al MME y, a continuación, al terminal, que lleva a cabo la operación degradada al 2G o 3G RANs 22. La operación degradada puede estar basada en PS HO, orden de cambio de celda o selección basada en terminal de la celda adecuada en el 2G o 3G RAN. Un comportamiento similar se aplica a los servicios de CS originados móviles (MO). Cuando estos están activados y el terminal está en espera en el acceso de LTE, el terminal retrocede al 2G o 3G RANs y activa la iniciación del servicio de CS allí.

La segunda realización se denomina CS a través de LTE integrado (CS/LTE-I). En esta realización, se utilizan los mismos procedimientos de SAE MM como para la "operación degradada de CS" a través de la interfaz de SGs, pero en vez de llevar a cabo la operación degradada al 2G o 3G RANs, el terminal lleva a cabo todos los servicios de CS a través del acceso de LTE. Esto significa que los servicios de CS (también llamados procedimientos de Gestión de conexión (CM)) se transportan a través de los protocolos basados en IP entre el PMSC 21 y el terminal 27 a través de las interfaces de U8c y U8u mediante el uso del acceso de LTE y los nodos de SAE tales como el SAE-GW 14.

La tercera realización se denomina CS a través de LTE desacoplado (CS/LTE-D). En esta realización, tanto los procedimientos MM como CM se transportan a través de los protocolos basados en IP directamente entre el PMSC 21 y el terminal 27 a través de las interfaces de U8c y U8u mediante el uso del acceso LTE y los nodos de plano de usuario SAE tales como el SAE-GW 14.

La FIGURA 4 ilustra la arquitectura de protocolo de plano de control MM entre el terminal o UE 27, eNodeB 15, MME 13 y el MSC-S 26 (p. ej., la interfaz de SGs) que se utiliza en la operación degradada de CS y las realizaciones de CS/LTE-I. La FIGURA 5 es un diagrama de bloques simplificado de las entidades y funciones incluidas en una arquitectura de referencia SMS existente 31. La presente invención proporciona un sistema y método para la mejora del soporte para SMS en relación con la operación degradada de CS y las realizaciones de CS/LTE-I.

Una Entidad de mensaje corto (SME) 32 puede enviar o recibir mensajes cortos. El SME puede localizarse tanto en las redes fijas como móviles y está normalmente fuera del alcance de la estandarización. Un Centro de servicio (SC) 33, al que se hace referencia también como un Centro de servicio de mensaje corto (SMSC) es responsable de la transmisión, el almacenamiento y reenvío de un mensaje corto entre un SME y un MS 27. Una pasarela SMS MSC (SMS-GMSC) 34 es una función de un MSC para la recepción de un mensaje corto desde un SC, interrogando un Registro de posición propia (HLR) 35 para la información de enrutamiento y la información de SMS y la entrega del mensaje corto al MSC-S 26 o el SGSN 36 del destinatario MS. Un MSC de interfuncionamiento de SMS (SMS-IWMSC) 37 es una función de un MSC para la recepción de un mensaje corto desde dentro del PLMN (es decir, desde el MS tanto a través del MSC-S como del SGSN) y su envío al destinatario de SC. El SC, SMS-GMSC y SMS-IWMSC se puede implementar en el mismo nodo físico.

El Servicio de mensaje corto comprende dos servicios básicos:

- SM MT (Mensaje corto terminado en móvil); y
- SM MO (Mensaje corto originado en móvil).

La FIGURA 6 es un diagrama de señalización que ilustra los pasos principales implicados en los servicios de SM MT. La transferencia de SMS se lleva a cabo a través de una conexión de señalización. SM MT indica la capacidad del sistema de GSM/UMTS para transferir un mensaje corto enviado desde el SC 33 a un MS 27 y para proporcionar información sobre la entrega del mensaje corto tanto por un informe de entrega como un informe de error con un mecanismo específico para la posterior entrega.

La FIGURA 7 es un diagrama de señalización que ilustra los pasos principales implicados en los servicios de SM MO. SM MO indica la capacidad del sistema de GSM/UMTS para transferir un mensaje corto enviado por el MS 27 a un SME 32 a través del SC 33, y para proporcionar información sobre la entrega del mensaje corto tanto por un informe de entrega como un informe de error. El mensaje debe incluir la dirección del SME al cual el SC intentará eventualmente transmitir el mensaje corto.

La FIGURA 8 ilustra las capas del protocolo SMS. Una capa denominada Capas inferiores de mensaje corto (SM-LL) implica, por ejemplo, el servicio de CP-DATOS/CP-ACK/CP-ERROR SMS proporcionado por la capa de CM para SMS y transportado mediante el uso de DTAP entre el MS y el MSC. Una Capa de transmisión de mensaje corto (SM-RL) proporciona un servicio a una Capa de transferencia de mensaje corto (SM-TL) que permite al SM-TL enviar las Unidades de datos de protocolo de transferencia (TPDU) a su entidad par, recibir las TPDU desde su entidad par y recibir informes sobre solicitudes anteriores para TPDU que se van a transferir. Los diferentes mensajes utilizados por el SM-RL incluyen RP-DATOS, RP-ACK y RP-ERROR.

El SM-TL proporciona también un servicio a una Capa de aplicación de mensaje corto (SM-AL). Este servicio permite al SM-AL transferir mensajes cortos a su entidad par, recibir mensajes cortos desde su entidad par y recibir informes sobre solicitudes anteriores para mensajes cortos que se van a transferir. Las PDU utilizadas por esta capa incluyen la ENTREGA-SMS (para enviar mensajes SMS desde el SC 33 al MS 27), el ENVÍO de SMS (para transportar mensajes SMS desde el MS 27 al SC 33) y diferentes PDU de tipo informe tales como el INFORME DE ENTREGA DE SMS.

La FIGURA 9 es un diagrama de bloques simplificado que ilustra una arquitectura para el suministro de SMS a través de una red de acceso IP genérica 41, como se especifica por 3GPP para 3GPP versión-7 en 3GPP TS 23.204. Esta característica se especifica además de la red de núcleo de IMS.

La FIGURA 10 es un diagrama de señalización que ilustra las acciones realizadas cuando un mensaje MT SMS se reenvía al UE 27 en la solución de operación degradada de CS existente. El MSC-S 26 inicia una solicitud de paginación 42 para SMS a través de la interfaz de SGs 25 que indica SMS como la causa. En 43, el UE lleva a cabo la operación degradada de CS a GSM/WCDMA y envía una respuesta de página 44 en la celda seleccionada. Después de la autenticación opcional 45, el SMS se entrega en 46 desde el MSC-S al UE. En 47, el UE vuelve al acceso de LTE.

La FIGURA 11 es un diagrama de señalización que ilustra las acciones realizadas cuando un mensaje MO SMS se activa desde el UE 27 en la solución de operación degradada de CS existente. En 43, el UE lleva a cabo la operación degradada de CS a GSM/WCDMA e inicia una solicitud de servicio CM 51 para SMS. Después de la autenticación opcional e indicación al UE con respecto a la aceptación de la solicitud de servicio CM en 52, el SMS se entrega en 53 desde el UE 27 al MSC-S 26. En 54, el UE vuelve al acceso de LTE.

Procedimientos similares a los descritos en las FIGURA 10 y 11 se aplican también para la solución de CSoLTE-I y mensajes MT/MO SMS. Para el caso del MT SMS, las páginas de MSC-S 26 al UE 27 mediante el uso de la interfaz de SGs 25 al MME 13 y, a continuación, a través del eNodeB en la red de acceso de radio de LTE 12. A partir de ahí, el UE contacta al PMSC 21 mediante el uso de la interfaz de U8c (mostrada en la FIGURA 3) y responde a la solicitud de paginación. El mensaje MT SMS se entrega a continuación desde el PMSC al UE. Como parte de este proceso, se debe activar el portador de SAE/LTE para la señalización de solución de CSoLTE-I.

Para el caso de MO SMS, el UE 27 contacta el PMSC 21 mediante el uso de la interfaz de U8c y lleva a cabo una Solicitud de servicio CM. El mensaje MO SMS se transporta a continuación desde el UE al PMSC. Como parte de este proceso, el portador de SAE/LTE para la señalización de solución de CSoLTE-I se establece/activa durante un período de tiempo muy breve.

El principal problema con la solución de operación degradada de CS es que todos los demás portadores de SAE/LTE que se utilizan se deberían mover también al GSM/WCDMA porque el UE está recibiendo o enviando un mensaje SMS.

El principal problema con la solución de CSoLTE-I es que los portadores de SAE/LTE necesarios necesitarían estar activados siempre que el UE esté recibiendo o enviando un mensaje SMS de aproximadamente 200 octetos o menos, incluso si se transfieren múltiples SMS.

El principal problema con el uso de SMS a través de un acceso IP 3GPP genérico es que el acceso se basa en una red de núcleo IMS y el uso para las soluciones de CSoLTE es un escenario de despliegue en el cual una red de núcleo IMS no está disponible.

La presente invención utiliza la interfaz de SGs tanto para los servicios de MT como de MO SMS. El prerrequisito es que la interfaz de SGs se utiliza para los procedimientos de MM, es decir, el UE queda fijado en el MSC-S. De este modo, la presente invención se aplica para las soluciones CSoLTE-I y la operación degradada de CS. Además, el soporte de señalización NAS entre el UE 27 y una MME 64 mejorada se amplía para proporcionar soporte tanto al servicio MO SMS como MT.

La FIGURA 12 es un diagrama de bloques simplificado de una realización ejemplar de una arquitectura 60 para el soporte de SMS en las soluciones de CSoLTE basadas en una interfaz extendida (SGs+) 63 según las enseñanzas de la presente invención. Las funciones relacionadas con el soporte de SMS están conectadas a un MSC-S 61

modificado que implementa también la interfaz de SGs+. Debería destacarse que el dominio de CS puede incluir el MSC-S 61 y un MGW 62 o puede consistir alternativamente en nodos MSC/VLR clásicos (no mostrados).

La interfaz de SGs existente 25 soporta los procedimientos de Gestión de movilidad limitados. Por ejemplo, no se soporta la autenticación. En la presente invención, una interfaz de SGs+ extendida 63 y un protocolo BSSAP+ extendido se extienden con soporte para la transmisión similar a DTAP de las PDU de capa superior. La nueva interfaz de SGs+ 63 utiliza aún la operación de SCCP sin conexión en una realización, de forma que cada mensaje deba identificar el UE 27 y la transacción a la cual pertenece un mensaje. El IMSI de UE se utiliza para identificar al suscriptor y el encabezamiento de PDU se utiliza para identificar diferentes transacciones (por ejemplo, el encabezamiento de mensaje de Capa 3 para los mensajes CP-DATOS/CP-ACK/CP-ERROR). Los mensajes BSSAP+ nuevos se pueden describir del siguiente modo:

TRANSFERENCIA-DATOS-ENLACE DESCENDENTE-BSSAP+ (BDDT). El mensaje BDDT se utiliza para transportar todos los mensajes de señalización NAS en la dirección desde el MSC-S 61 a una MME 64 mejorada a través de la interfaz de SGs+ 63. Para el soporte de SMS, esto significa que el mensaje BDDT proporciona la capa SM-LL a través de la interfaz de SGs+ en la otra dirección. Las PDU transferidas en este mensaje (referidas en la presente memoria como SMS-PDU) son los CP-DATOS, CP-ACK y CP-ERROR como se define en 3GPP TS 24.011. El IMSI se utiliza como el identificador de UE.

TRANSFERENCIA-DATOS-ENLACE ASCENDENTE-BSSAP+ (BUDT). El mensaje BUDT se utiliza para transportar los mensajes de señalización NAS completos en la dirección desde la MME 64 al MSC-S 61 a través de la interfaz de SGs+ 63. Para soporte de SMS, esto significa que el mensaje BUDT proporciona la capa SM-LL a través de la interfaz de SGs+ en esta dirección. Las SMS-PDU transferidas en este mensaje son los CP-DATOS, CP-ACK y CP-ERROR como se define en 3GPP TS 24.011. El IMSI se utiliza como el identificador de UE.

De la misma forma, la presente invención extiende la señalización SAE NAS entre la MME 64 y el UE 27 con soporte similar para transferir de forma transparente la "señalización CS NAS" entre el MSC-S 61 y el UE. Estos mensajes pueden estar referidos, por ejemplo, como los mensajes NAS-X-ENLACE DESCENDENTE (NASXU) y NAS-X-ENLACE DESCENDENTE (NASXD).

El MSC-S 61 que soporta los servicios de SMS a través de la interfaz de SGs+ 63 se modifica para reenviar los mensajes MT SMS recibidos a través de la interfaz de SGs+ mediante el uso del mensaje BDDT. El mensaje BDDT incluye la NAS PDU inicial que consiste en (CP-DATOS/RP-DATOS/TPDU/ENTREGA-SMS, "contenido de SMS"). El MSC-S envía el mensaje BDDT cuando el UE 27 se registra en los servicios de CS a través de la interfaz de SGs+. El mensaje BDDT se envía al MME 64 donde se registra el UE. El MSC-S necesitaría normalmente llevar a cabo la paginación del UE en el 2G/3G RAN y, a continuación, reenviar el SMS después de que el UE haya respondido a la paginación y una conexión de señalización se haya establecido con el UE. En el SMS a través del caso SGs+, la paginación se mueve al SAE/LTE y se lleva a cabo por la MME 64, si es necesario, una vez que el mensaje de solicitud de paginación SGs+ es recibido desde el MSC-S o cuando el mensaje BDDT inicial es recibido desde el MSC-S.

Para MO SMS, el MSC-S 61 modificado debe ser capaz también de gestionar la naturaleza sin conexión de la interfaz de SGs+ en algunas realizaciones (mientras otras realizaciones utilizan una solución orientada a conexión). Esto significa que el primer (y posterior) mensaje BUDT se recibe sin que una conexión de señalización se haya establecido como opuesta a los procedimientos de transferencia de MO SMS existentes.

La MME 64 mejorado que soporta los servicios de MO y MT SMS a través de la interfaz de SGs+ se modifica también para llevar a cabo una Solicitud de servicio activada de red una vez que el mensaje BDDT inicial es recibido desde el MSC-S 61. Esto significa que si el UE 27 está en estado de LTE-EN REPOSO, la MME 64 activa la paginación del UE. Alternativamente, si el UE está en estado de LTE-ACTIVO, el contenido del mensaje BDDT recibido se transfiere al UE en un mensaje NAS-X-ENLACE DESCENDENTE en la conexión S1 y, a continuación, en la conexión RRC desde el eNodeB. De la misma forma, todos los mensajes NAS-X-ENLACE ASCENDENTE recibidos desde el UE 27 en la conexión S1 se reenvían al MSC-S 61 en los mensajes BUDT.

La descripción posterior describe diferentes secuencias en la cual la interfaz de SGs+ 63 soporta SMS. Cuatro secuencias diferentes se muestran cuando MT SMS está activado y dependiendo de si el UE 27 está en estado de LTE-EN REPOSO o de LTE-ACTIVO.

La FIGURA 13A es un diagrama de señalización que ilustra una primera realización de un procedimiento para la transferencia de MT SMS a través de SGs+ cuando el UE 27 está en estado de LTE-EN REPOSO. En esta realización, el MSC-S 61 almacena el mensaje SMS recibido localmente en 71 y envía una solicitud de paginación 72 al MME 64 indicando SMS como la causa. La MME envía entonces una solicitud de paginación 73 al UE a través de los eNodeB necesarios. El UE responde con una Solicitud de servicio NAS 74 y se establece una conexión de señalización NAS. Una vez que la conexión de señalización NAS se establece entre la MME y el UE, la MME reenvía una respuesta de paginación (o una solicitud de servicio) 75 al MSC-S 61 indicando esto al MSC-S. El MSC-S reenvía entonces el mensaje SMS almacenado al MME en un mensaje BDDT 76 a través de la interfaz de SGs+



63. La MME reenvía el contenido del mensaje SMS al UE 27 en un mensaje NAS-X-ENLACE DESCENDENTE 77 en la conexión S1 al eNodeB y, a continuación, en la conexión RRC desde el eNodeB al UE. A partir de ahí, toda la comunicación se tuneliza de forma transparente entre el MSC-S y el UE.

5 La FIGURA 13B es un diagrama de señalización que ilustra una segunda realización de un procedimiento para la transferencia de MT SMS a través de SGs+ cuando el UE 27 está en estado de LTE-EN REPOSO. En esta realización, el MSC-S 61 reenvía el mensaje SMS recibido al MME 64 en un mensaje BDDT 81 a través de la interfaz de SGs+ 63. La MME inicia entonces una solicitud de paginación 82 hacia el UE. El UE responde con una  
10 Solicitud de servicio NAS 83 y se establece una conexión de señalización NAS. Una vez que la conexión de señalización NAS se ha establecido entre la MME y el UE, la MME reenvía el mensaje SMS recibido al UE en un mensaje NAS-X-ENLACE DESCENDENTE 84 en la conexión S1 al eNodeB y, a continuación, en la conexión RRC desde el eNodeB al UE. A partir de ahí, toda la comunicación se tuneliza de forma transparente entre el MSC-S y el UE.

15 La FIGURA 14A es un diagrama de señalización que ilustra una primera realización de un procedimiento para la transferencia de MT SMS a través de SGs+ cuando el UE 27 está en estado de LTE-ACTIVO. En esta realización, el MSC-C 61 almacena el mensaje SMS recibido localmente en 91 y envía un mensaje de solicitud de paginación 92 al MME 64 que indica SMS como la causa. En 93, la MME detecta que ya existe una conexión de señalización NAS con el UE. De este modo, la MME devuelve un mensaje de respuesta de paginación 94 (o solicitud de servicio) al  
20 MSC-S indicando esto al MSC-S. El MSC-S reenvía a continuación el mensaje SMS almacenado al MME en un mensaje BDDT 95 a través de la interfaz de SGs+ 63. La MME reenvía el contenido del mensaje SMS al UE 27 en un mensaje NAS-X-ENLACE DESCENDENTE 96 en la conexión S1 al eNodeB y, a continuación, en la conexión RRC desde el eNodeB al UE. A partir de ahí, toda la comunicación se tuneliza de forma transparente entre el MSC-S y el UE.

25 La FIGURA 14B es un diagrama de señalización que ilustra una segunda realización de un procedimiento para la transferencia de MT SMS a través de SGs+ cuando el UE 27 está en estado de LTE-ACTIVO. En esta realización, el MSC-C 61 reenvía el mensaje SMS recibido al MME 64 en un mensaje BDDT 101 a través de la interfaz de SGs+ 63. En 102, la MME detecta que ya existe una conexión de señalización NAS al UE. De este modo, la MME reenvía el contenido del mensaje SMS al UE 27 en un mensaje NAS-X-ENLACE DESCENDENTE 103 en la conexión S1 al eNodeB y, a continuación, en la conexión RRC desde el eNodeB al UE. A partir de ahí, toda la comunicación se tuneliza de forma transparente entre el MSC-S y el UE.

30 La descripción posterior describe diferentes secuencias en las cuales la interfaz de SGs+ 63 soporta SMS. Una secuencia se muestra cuando MO SMS está activado y cuando el UE 27 está en estado de LTE-EN REPOSO o LTE-ACTIVO.

35 La FIGURA 15 es un diagrama de señalización que ilustra una realización de un procedimiento para la transferencia de MO SMS a través de SGs+ cuando el UE 27 está tanto en estado de LTE-EN REPOSO como de LTE-ACTIVO. Cuando el UE está en estado de LTE-EN REPOSO, el procedimiento comienza por establecer una conexión de señalización NAS. El UE realiza estos mediante el envío de una Solicitud de servicio de NAS 111 que indica que se solicita el SMS originado móvil. El eNodeB en la red de acceso de radio de LTE 12 reenvía la solicitud al MME 64. Siguiendo la autenticación en 112, una indicación OK se devuelve al UE. El UE envía entonces un mensaje NAS-X-ENLACE ASCENDENTE 113 al MME con el contenido del mensaje SMS. La MME envía un mensaje BUDT 114 al  
40 MSC-S 61 a través de la interfaz de SGs+ 63 con el contenido del mensaje SMS para el reenvío al SME de destino a través del SMS-GMSC 34. A partir de ahí, toda la comunicación se tuneliza de forma transparente entre el MSC-S y el UE.

45 El procedimiento para la transferencia de MO SMS a través de SGs+ cuando el UE 27 está en estado de LTE-ACTIVO es el mismo que el procedimiento para el estado de LTE-EN REPOSO, salvo que los pasos iniciales para el establecimiento de una conexión de señalización NAS se omiten cuando el UE ya está en estado de LTE-ACTIVO.

50 En las realizaciones descritas más arriba, la capa SM-LL existente y el protocolo relacionado (es decir, mensajes CP-DATOS, CP-ACK y CP-ERROR) y la capa SM-RL existente y protocolo relacionado (es decir, mensajes RP-DATOS, RP-ACK y RP-ERROR) se conservan ambos en el MSC-S 61 y en el UE 27. En una realización alternativa, estos protocolos se optimizan además mediante la creación de un nuevo protocolo único que se va a utilizar entre el MSC-S y el UE. El nuevo protocolo único proporciona la misma funcionalidad necesaria como se proporciona ahora por estos dos protocolos. Como resultado, la gestión de transacción proporcionada por la capa SM-LL, por ejemplo, puede necesitar aún ser incluida. También, la información incluida en el IE de dirección de destino RP puede tener  
55 que estar incluida en el nuevo protocolo (este IE contiene la dirección del SC para el caso MO SMS).

60 En otra realización alternativa, la interfaz de SGs+ 63 puede estar basada en SCCP orientada a conexión más que la SCCP sin conexión descrita más arriba. Los principios principales de SCCP orientada a conexión en la interfaz de SGs+ son los mismos que los que se utilizan también en la interfaz-A e interfaz-lu. De este modo, cuando es necesario establecer una comunicación, el lado que inicia la comunicación inicia la necesidad para una conexión SCCP por el envío del mensaje de Solicitud de conexión SCCP al lado remoto y posiblemente incluyendo también el  
65

primer mensaje de nivel más alto. Si el nodo remoto acepta la solicitud de Conexión SCCP, devuelve un mensaje de Confirmación de conexión SCCP al lado de iniciación. A partir de ahí, ambos lados pueden utilizar la conexión SCCP establecida.

5 Para el caso MT, el envío de una solicitud de Paginación no se utiliza normalmente para el establecimiento de conexión SCCP, pero en el caso de SGs+, esto puede aplicarse opcionalmente. De este modo, el MSC-S inicia el establecimiento de Conexión SCCP cuando el MSC-S envía el mensaje de SOLICITUD DE PAGINACIÓN-BSSAP+ al MME. La MME puede aceptar entonces la conexión de nivel SCCP cuando la MME recibe la Solicitud de servicio NAS desde el UE. Alternativamente, la paginación se puede enviar en modo sin conexión y la conexión SCCP se establece con el MSC-S primero cuando la MME recibe la Solicitud de servicio NAS desde el UE.

En el caso MO, el primer mensaje enviado desde la MME al MSC-S inicia el establecimiento de conexión SCCP.

15 En la realización de SCCP orientada a conexión para MT SMS, el MSC-S 61 envía un mensaje de SOLICITUD-PAGINACIÓN-BSSAP+ al MME 64 con una indicación especial de que una conexión de señalización se va a establecer para el MT SMS una vez que el UE 27 está correctamente paginado en la red de acceso de radio de LTE 12 y una conexión S1 se establece al UE. A partir de ahí, la MME establece la conexión de señalización SCCP a través de la interfaz de SGs+ 63 con un nuevo mensaje de RESPUESTA-PAGINACIÓN-BSSAP+ y el MSC-S utiliza las conexiones de señalización combinadas para entregar el mensaje MT SMS al UE. En esta realización, la conexión de señalización entre el MSC-S 61 y el UE 27 consiste en la conexión de señalización SGs+ al MME 64, una conexión S1 al LTE eNodeB y una conexión RRC al UE.

25 Un planteamiento similar se puede aplicar para el caso de MO SMS. Cuando la Solicitud de servicio NAS enviada desde el UE 27 al MME 64 indica "MO SMS" como la causa de establecimiento, la MME establece la conexión de señalización de SCCP a través de la interfaz de SGs+ 63 con un mensaje nuevo de SOLICITUD-SERVICIO-BSSAP+ al MSC-S 61. Si el MSC-S permite el establecimiento de esa conexión, se informa al UE y se entrega el MO SMS entre el UE y el MSC-S mediante la utilización de las conexiones de señalización RRC, S1 y SGs+. De este modo se muestra que, con la presente invención, los cambios en la red de núcleo de CS se limitan al MSC-S. El resto de la infraestructura existente para SMS se puede utilizar sin modificar. Esto significa que todos los servicios relacionados con la gestión de SMS tales como Mensaje en espera se gestionan en el dominio de Conmutación de circuito de la red de núcleo.

35 Cuando la presente invención se utiliza en combinación con la solución de operación degradada de CS, todos los demás portadores de SAE/LTE se pueden mantener sin modificar y activos en SAE/LTE. Como resultado, no existe ninguna posibilidad de degradación del servicio solo porque el UE está recibiendo o enviando un mensaje SMS.

40 Cuando la presente invención se utiliza en combinación con la solución de CSoLTE-I, no existe necesidad de establecer ningún portador de SAE/LTE adicional solo porque el UE está recibiendo o enviando un mensaje SMS de aproximadamente 200 centenares de octetos o menos incluso si se transfieren múltiples mensajes SMS.

Finalmente, la presente invención permite que los SMS sean soportados en SAE/LTE sin la necesidad de implementar una red de núcleo IMS, que es un prerrequisito para el SMS a través de una solución de red de acceso 3GPP IP genérica.

45 Aunque se han ilustrado las realizaciones preferidas de la presente invención en los dibujos adjuntos y se han descrito en la Descripción detallada precedente, se entiende que la invención no está limitada a las realizaciones descritas, pero es capaz de numerosas reorganizaciones, modificaciones y sustituciones sin salirse del alcance de la invención. La especificación contempla todas las modificaciones que están dentro del alcance de la invención definidas por las siguientes reivindicaciones.

50

## REIVINDICACIONES

- 5 1. Un método de suministro de un servicio de CS conmutación de circuito a un Equipo de usuario, UE, (27) a través de una red de núcleo de SAE (11) y una red de acceso de radio de LTE (12), comprendiendo dicho método los pasos de:
- 10 extensión de una interfaz de SGs para proporcionar una interfaz de SGs+ (63) entre una Entidad de gestión de movilidad, MME, (13) en la red de núcleo de SAE y un Servidor central de conmutación móvil, MSC-S, (26) en donde la interfaz de SGs+ soporta la transmisión de unidades de datos de paquete de capa superior;
- 15 transferencia (8, 9, 12, 14) de mensajes de servicio de CS en mensajes SGs+ enviados entre el MSC-S (26) y la MME (13) mediante la utilización de la interfaz de SGs+, en donde el paso de transferencia de los mensajes de servicio de CS incluye el envío desde el MSC-S (26) al MME (13), incluyendo un mensaje de transferencia de datos de enlace descendente SGs+ las unidades de datos de paquete de capa superior destinadas a un UE de terminación o el envío desde la MME (13) al MSC-S (26), incluyendo un mensaje de transferencia de datos de enlace ascendente SGs+ las unidades de datos de paquete de capa superior originadas por un UE de origen; y
- 20 transferencia (2, 15) de contenidos de mensaje de servicio de CS entre la MME (13) y el UE a través de la red de acceso de radio de LTE en mensajes de estrato sin acceso, NAS, en donde el servicio de CS es el Servicio de mensaje corto, SMS, y el paso de transferencia de mensajes de servicio de CS incluye el envío desde el MSC-S (26) al MME (13), un mensaje de transferencia de datos de enlace descendente SGs+, incluyendo dicho mensaje de transferencia de datos de enlace descendente SGs+ unidades de datos de paquete de plano de control SMS y contenido de mensaje SMS destinado al UE de terminación.
- 25 2. El método según la reivindicación 1, en donde las unidades de datos de paquete de capa superior se transmiten mediante la utilización de la operación Parte de control de conexión de señalización orientada a conexión, SCCP.
3. El método según la reivindicación 1, en donde las unidades de datos de paquete de capa superior se transmiten mediante la utilización de la operación Parte de control de conexión de señalización sin conexión, SCCP.
- 30 4. El método según la reivindicación 1, en donde el UE de terminación está en estado de LTE-ACTIVO y el método comprende además los pasos de:
- 35 recepción (2) por la MME (13), de un mensaje de solicitud de paginación desde el MSC-S (26), indicando dicho mensaje de solicitud de paginación que el mensaje de transferencia de datos de enlace descendente SGs+ está disponible para el UE de terminación; y la devolución (8) de un mensaje de respuesta desde la MME (13) al MSC-S (26) sin paginación del UE de terminación; en donde el MSC-S (26) envía al MME (13), el mensaje de transferencia de datos de enlace descendente SGs+ en respuesta a la recepción del mensaje de respuesta.
- 40 5. El método según la reivindicación 1, en donde el UE de terminación está en estado de LTE-EN REPOSO y el método comprende, además, antes de recibir el mensaje de transferencia de datos de enlace descendente SGs+, los pasos de:
- 45 recepción (2) por la MME (13), de un mensaje de solicitud de paginación desde el MSC-S (26), indicando dicho mensaje de solicitud de paginación que el mensaje de transferencia de datos de enlace descendente SGs+ está disponible;
- paginación (3) del UE de terminación por la MME (13) en respuesta a la recepción del mensaje de transferencia de datos de enlace descendente SGs+;
- 50 recepción (5, 6) por la MME (13), de una respuesta de paginación desde el servicio SMS terminado móvil de solicitud de UE; y
- envío (8) de un mensaje de respuesta al MSC-S (26); en donde el MSC-S (26) envía al MME (13), el mensaje de transferencia de datos de enlace descendente SGs+ en respuesta a la recepción del mensaje de respuesta.
- 55 6. El método según la reivindicación 1, en donde el UE de terminación está en estado de LTE-EN REPOSO y el método comprende además los pasos de:
- 60 paginación (3) del UE de terminación por la MME (13) en respuesta a la recepción del mensaje de transferencia de datos de enlace descendente SGs+; y
- recepción (5, 6) por la MME (13), de una respuesta de paginación desde el servicio SMS terminado móvil de solicitud de UE de terminación; en donde el paso de transferencia de los contenidos de mensaje de servicio de CS entre la MME (13) y la red de acceso de radio de LTE incluye el envío de un mensaje NAS de enlace descendente a través de la red de acceso de radio de LTE al UE de terminación en respuesta a la respuesta de paginación, incluyendo dicho mensaje NAS de enlace descendente las unidades de datos de paquete de capa superior.
- 65

- 5 7. El método según la reivindicación 1, en donde el UE de origen está en estado de LTE-ACTIVO y el paso de transferencia de contenidos de mensaje de servicio de CS entre la MME (13) y la red de acceso de radio de LTE incluye la recepción por la MME (13), de un mensaje NAS de enlace ascendente a través de la red de acceso de radio de LTE desde el UE de origen, incluyendo dicho mensaje NAS de enlace ascendente las unidades de datos de paquete de capa superior.
- 10 8. El método según la reivindicación 7, en donde el UE de origen está inicialmente en estado de LTE-EN REPOSO, y el método comprende, además, antes de que la MME (13) reciba el mensaje NAS de enlace ascendente, el paso de:
- 15 recepción (6) por la MME (13), de una solicitud de servicio de CS originada móvil desde el UE de origen que solicita un servicio de CS originado móvil; y envío de una indicación de respuesta desde la MME (13) al UE de origen estableciendo una conexión de señalización NAS; en donde el UE de origen envía el mensaje NAS de enlace ascendente en respuesta al establecimiento de la conexión de señalización NAS.
- 20 9. El método según la reivindicación 1, en donde el servicio de CS es el Servicio de mensaje corto, SMS, y el paso de transferencia de mensajes de servicio de CS incluye el envío desde la MME (13) al MSC-S (26), un mensaje de transferencia de datos de enlace ascendente SGs+, incluyendo dicho mensaje de transferencia de datos de enlace ascendente SGs+ las unidades de datos de paquete de plano de control SMS y contenido de mensaje SMS originado por un UE de origen.
- 25 10. Un aparato en una Entidad de gestión de movilidad, MME, (13) en una red de núcleo de SAE para el suministro de un servicio de CS de conmutación de circuito a un Equipo de usuario, UE, (27) a través de la red de núcleo de SAE y una red de acceso de radio de LTE, comprendiendo dicho aparato:
- 30 medios para la utilización de una interfaz de SGs extendida, SGs+, con un Servidor central de conmutación móvil, MSC-S, (26) en una red de núcleo de CS para enviar y recibir mensajes de SGs+, en donde la interfaz de SGs+ soporta la transmisión de unidades de datos de paquete de capa superior y medios para la transferencia de contenidos de mensaje de servicio de CS en mensajes de SGs+ enviados entre el MSC-S (26) y la MME (13) mediante el uso de la interfaz de SGs+, en donde el aparato está configurado para la transferencia de mensajes de servicio de CS mediante la recepción, desde el MSC-S (26), de un mensaje de transferencia de datos de enlace descendente de SGs+ incluyendo unidades de datos de paquete de capa superior destinados para un UE de terminación; o mediante el envío desde la MME (13) al MSC-S (26), de un mensaje de transferencia de datos de enlace ascendente de SGs+ incluyendo unidades de datos de paquete de capa superior originados por un UE de origen; y
- 35 medios para la transferencia de contenidos de mensajes de servicio de CS entre la MME (13) y el UE a través de la red de acceso de radio de LTE en mensajes de estrato sin acceso, NAS, en donde el servicio de CS es un servicio de mensaje corto, SMS, y el aparato está configurado para la transferencia de mensajes de servicio de CS mediante la recepción desde el MSC-S (26), de un mensaje de transferencia de datos de enlace descendente de SGs+, incluyendo dicho mensaje de transferencia de datos de enlace descendente de SGs+ contenido de mensaje SMS destinado para el UE de terminación..
- 40 45
- 50 11. El aparato según la reivindicación 10, en donde los medios para la transferencia de mensajes de servicio de CS incluyen también medios para el envío desde la MME (13) al MSC-S (26), de un mensaje de transferencia de datos de enlace ascendente SGs+, incluyendo dicho mensaje de transferencia de datos de enlace ascendente SGs+ las unidades de datos de paquete de plano de control SMS y contenido de mensaje SMS originado por un UE de origen.
- 55 12. Un aparato en un Servidor central de conmutación móvil, MSC-S, (26) para la entrega de un mensaje de servicio, CS, de conmutación de circuito a un Equipo de usuario de terminación, UE, a través de una Entidad de gestión de movilidad, MME, (13) en una red de núcleo de SAE y una red de acceso de radio de LTE, comprendiendo dicho aparato:
- 60 medios para el suministro de una interfaz de SGs extendida, SGs+, con la MME (13) para enviar y recibir mensajes de SGs+, en donde la interfaz de SGs+ soporta la transmisión de las unidades de datos de paquete de capa superior, medios para la transferencia de mensajes de servicio de CS en mensajes de SGs+ enviados entre el MSC-S (26) y la MME (13) mediante el uso de la interfaz de SGs+ en donde el aparato está configurado para la transferencia de mensajes de servicio de CS mediante el envío desde el MSC-S (26) a la MME (13), incluyendo un mensaje de transferencia de datos de enlace descendente de SGs+ unidades de datos de paquete de capa superior destinadas para un UE de terminación, o recepción, desde la MME (13) de un mensaje de transferencia de datos de enlace ascendente de SGs+ incluyendo unidades de datos de paquete de capa superior originados por un UE de origen; y
- 65

medios para la transferencia de contenidos de mensajes de servicio de CS entre la MME (13) y el UE a través de la red de acceso de radio de LTE en mensajes de estrato sin acceso, NAS, en donde el servicio de CS es un servicio de mensaje corto, SMS, y el aparato está configurado para la transferencia de mensajes de servicio de CS mediante el envío desde el MSC-S (26) a la MME (13), de un mensaje de transferencia de datos de enlace descendente de SGs+, incluyendo dicho mensaje de transferencia de datos de enlace descendente de SGs+ contenido de mensaje SMS destinado para el UE de terminación

13. El aparato según la reivindicación 12, en donde:

los medios para la utilización de la interfaz de SGs+ incluyen medios para la transmisión de las unidades de datos de paquete SMS que utilizan la operación de Parte de control de conexión de señalización orientada a conexión, SCCP; y  
 los medios para el envío de una solicitud de paginación al MME (13) envían un mensaje de solicitud de paginación desde el MSC-S (26) al MME (13) con una indicación de que una conexión de señalización se va a establecer para un mensaje SMS terminado móvil una vez que el UE de terminación está correctamente paginado en la red de acceso de radio de LTE y una conexión S1 se establece con el UE de terminación.

14. Un sistema (60) para el suministro de un servicio de CS de conmutación de circuito a un Equipo de usuario, UE, a través de una red de núcleo de SAE y una red de acceso de radio de LTE, comprendiendo dicho sistema (60):

una Entidad de gestión de movilidad, MME, (13) en la red de núcleo de SAE;  
 un Servidor central de conmutación móvil, MSC-S, (26) en una red de núcleo de CS;  
 una interfaz de SGs extendida, (SGs+), para el envío y la recepción de mensajes de SGs+ entre la MME (13) y el MSC-S (26), en donde la interfaz de SGs+ soporta la transmisión de unidades de datos de paquete de capa superior en mensajes de servicio de CS; y en donde el sistema (60) está configurado para:  
 .transferir mensajes de servicio de CS en mensajes de SGs+ enviados entre el MSC-S (26) y la MME (13) mediante el uso de la interfaz de SGs+, en donde el sistema (60) está configurado para transferir mensajes de servicio de CS mediante el envío desde el MSC-S (26) a la MME (13), incluyendo un mensaje de transferencia de datos de enlace descendente de SGs+ unidades de datos de paquete de capa superior destinados para un UE de terminación o enviar desde la MME (13) al MSC-S (26), un mensaje de transferencia de datos de enlace ascendente de SGs+ incluyendo unidades de datos de paquete de capa superior originados por un UE de origen; y  
 transferir los contenidos de mensaje de servicio de CS entre la MME (13) y el UE a través de la red de acceso de radio de LTE en mensajes de estrato sin acceso, NAS, en donde el servicio de CS es un servicio de mensaje corto, SMS, y el sistema (60) está configurado para transferir mensajes de servicio de CS mediante el envío desde el MSC-S (26) a la MME (13), un mensaje de transferencia de datos de enlace descendente de SGs+, incluyendo dicho mensaje de transferencia de datos de enlace descendente de SGs+ contenido de mensaje de SMS destinado para la UE de terminación.

15. El sistema (60) según la reivindicación 14, en donde la MME (13) incluye también medios para la utilización de una interfaz de estrato sin acceso, NAS, con la red de acceso de radio de LTE para enviar y recibir mensajes NAS extendidos, incluyendo dichos medios para la utilización de la interfaz NAS, medios para la transferencia de contenidos de mensaje de servicio de CS entre la MME (13) y la red de acceso de radio de LTE en mensajes NAS.

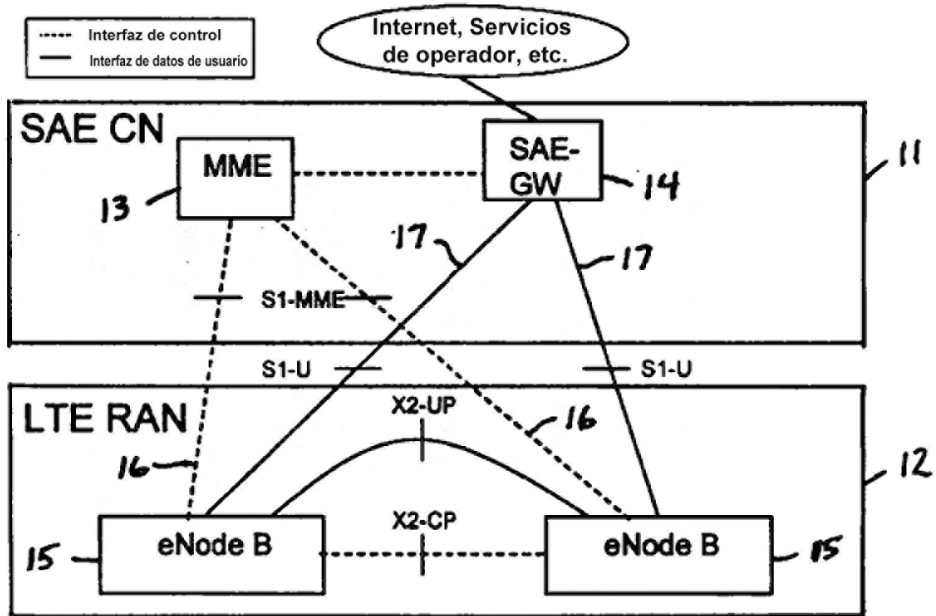


FIG. 1

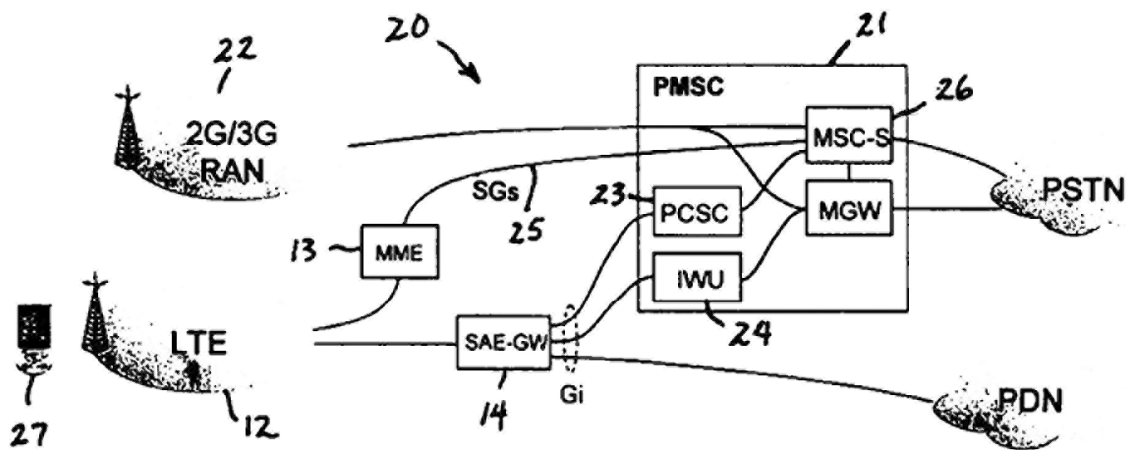


FIG. 2

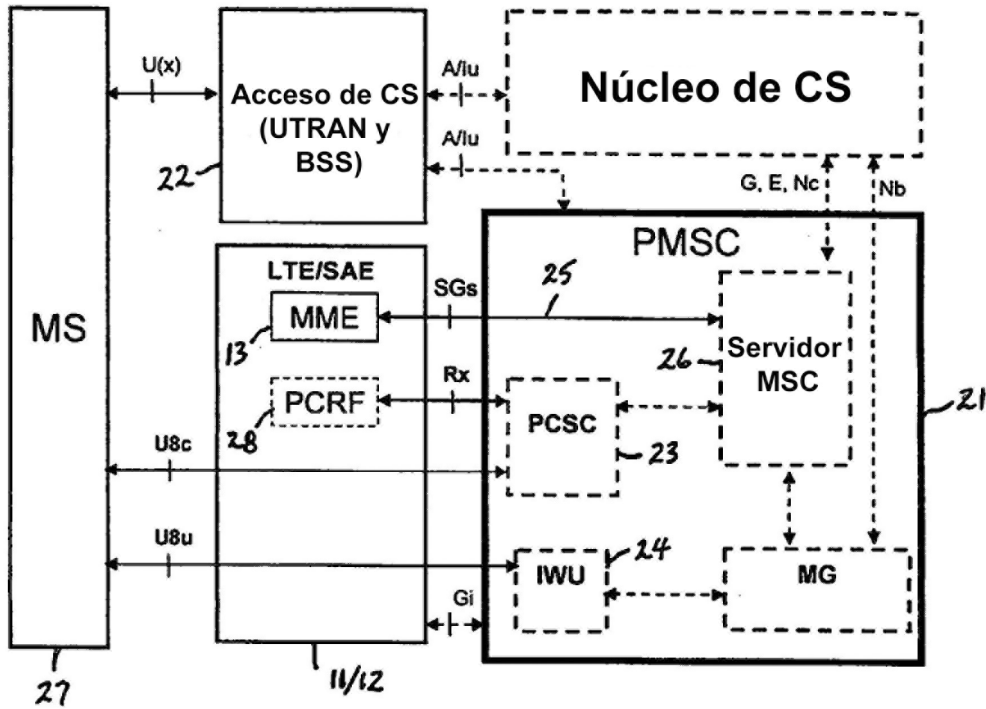


FIG. 3

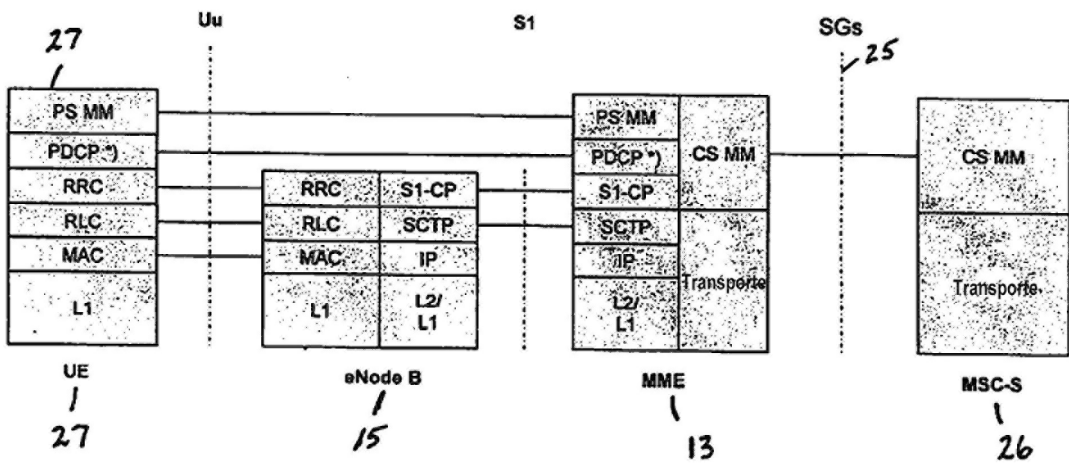


FIG. 4

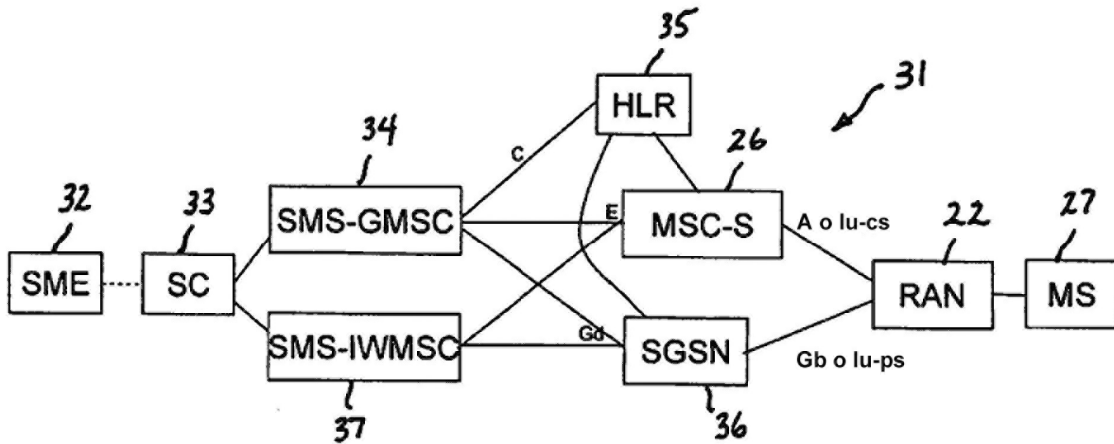


FIG. 5

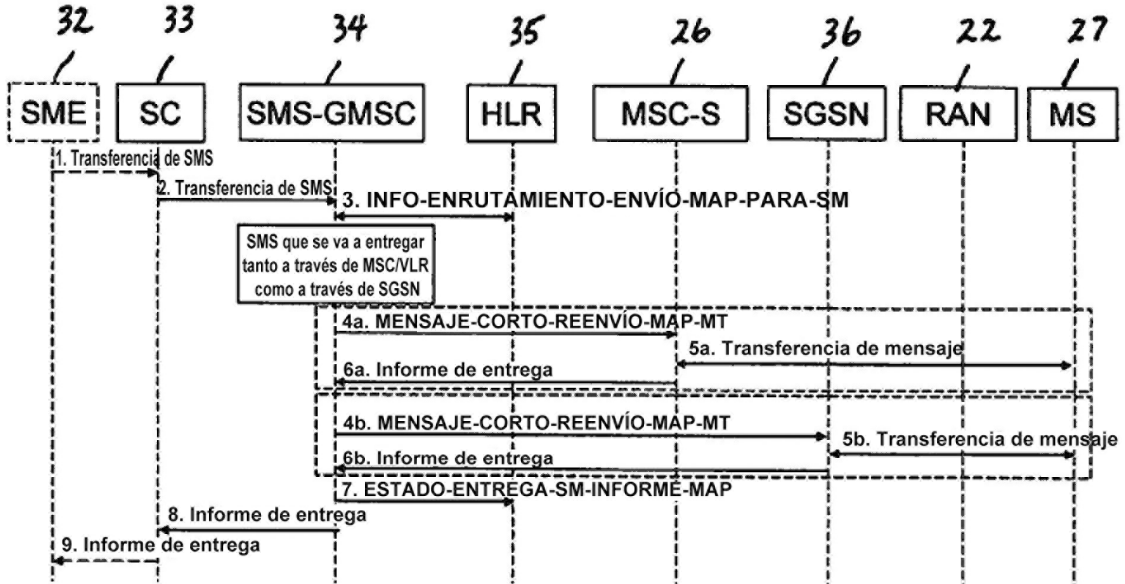


FIG. 6



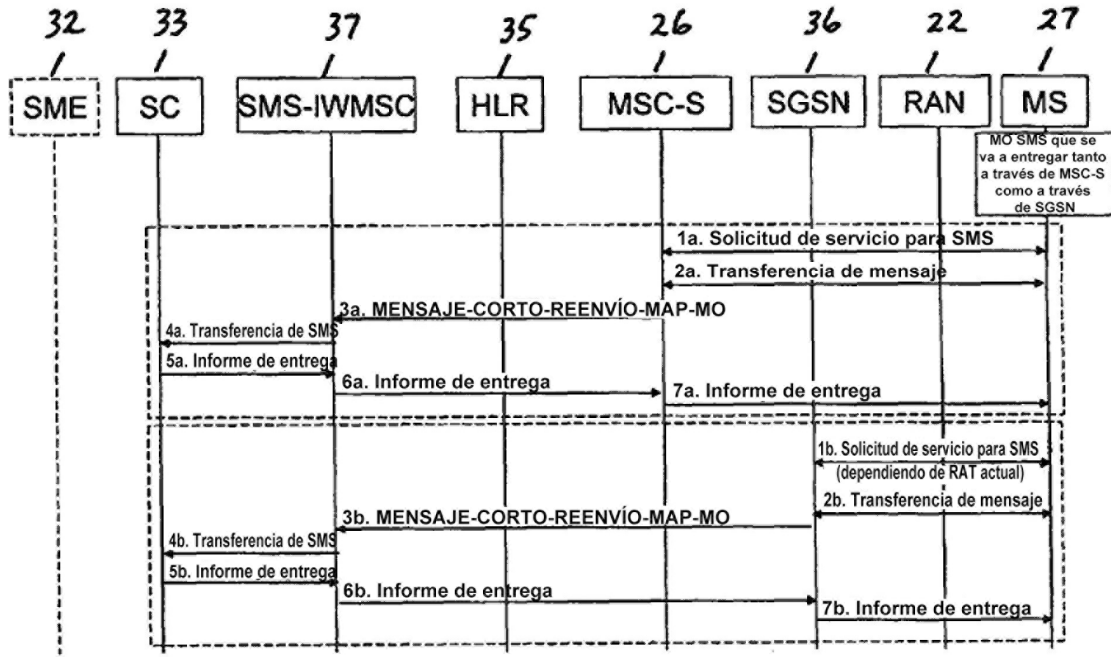


FIG. 7

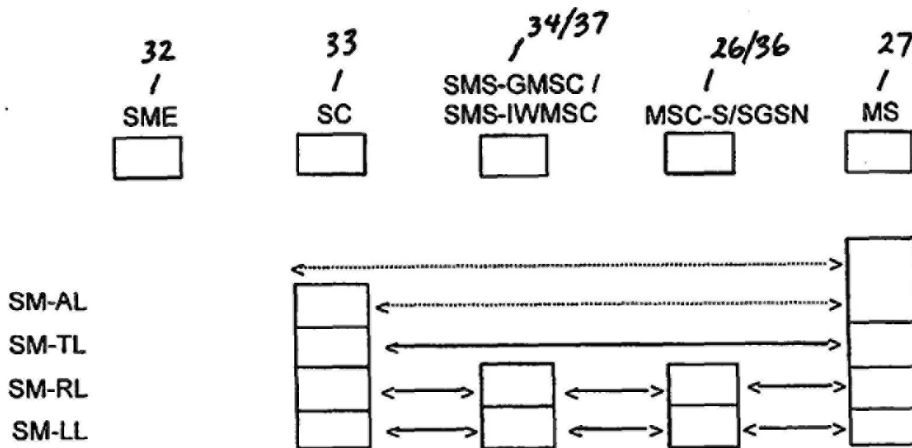


FIG. 8

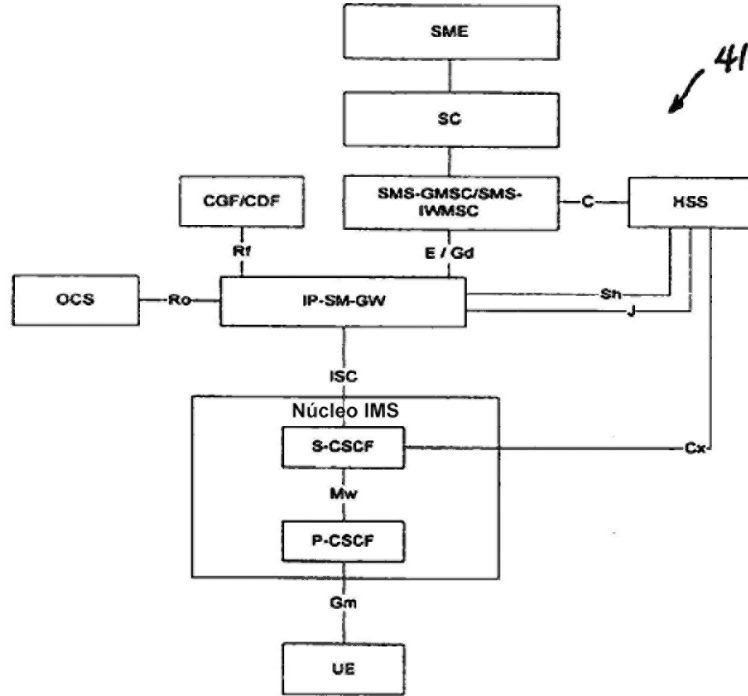


FIG. 9

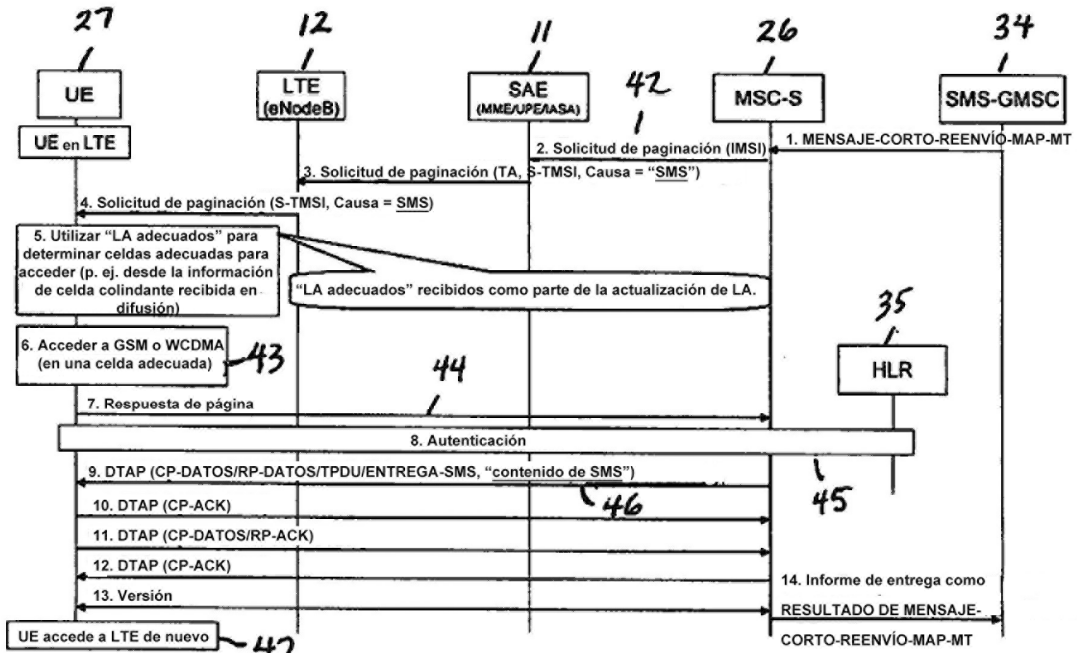


FIG. 10

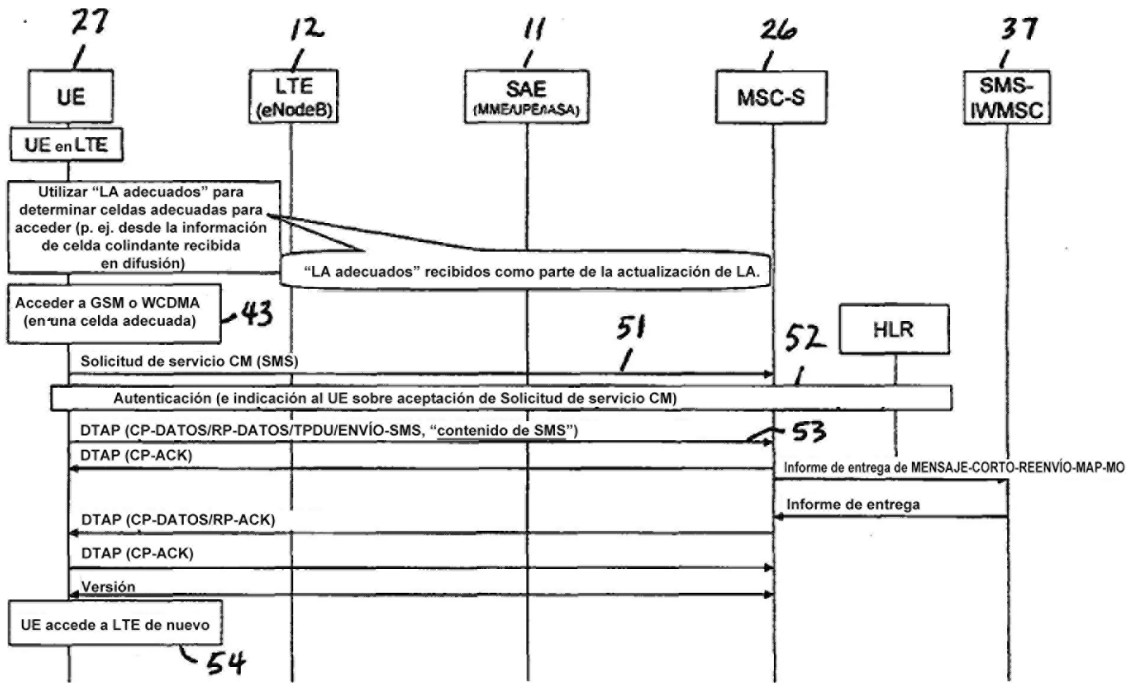


FIG. 11

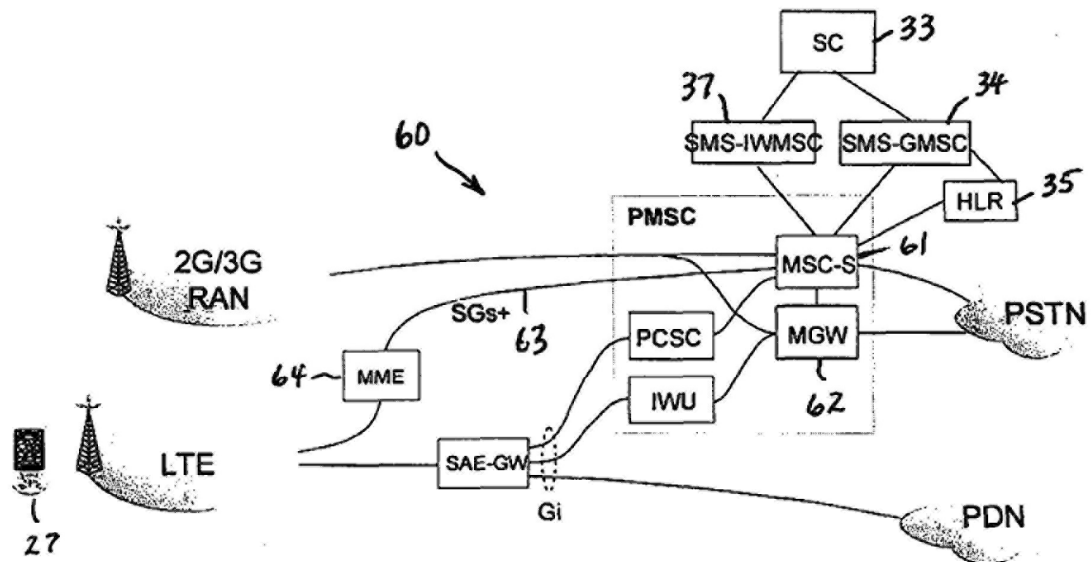


FIG. 12

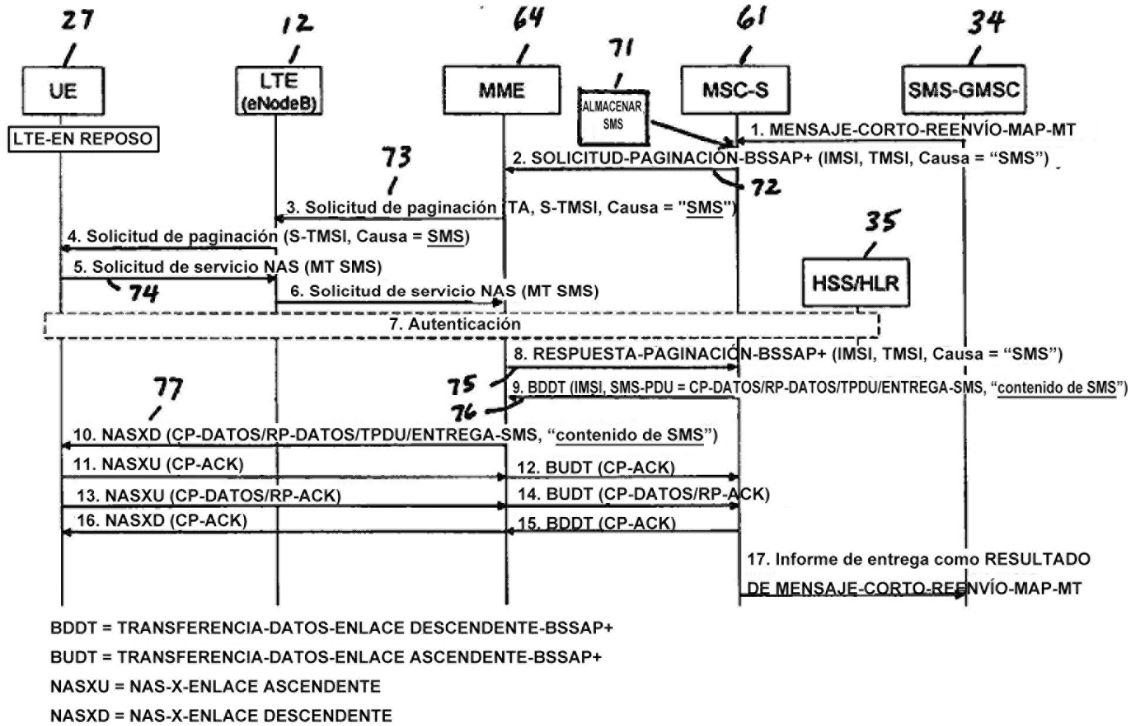


FIG. 13A

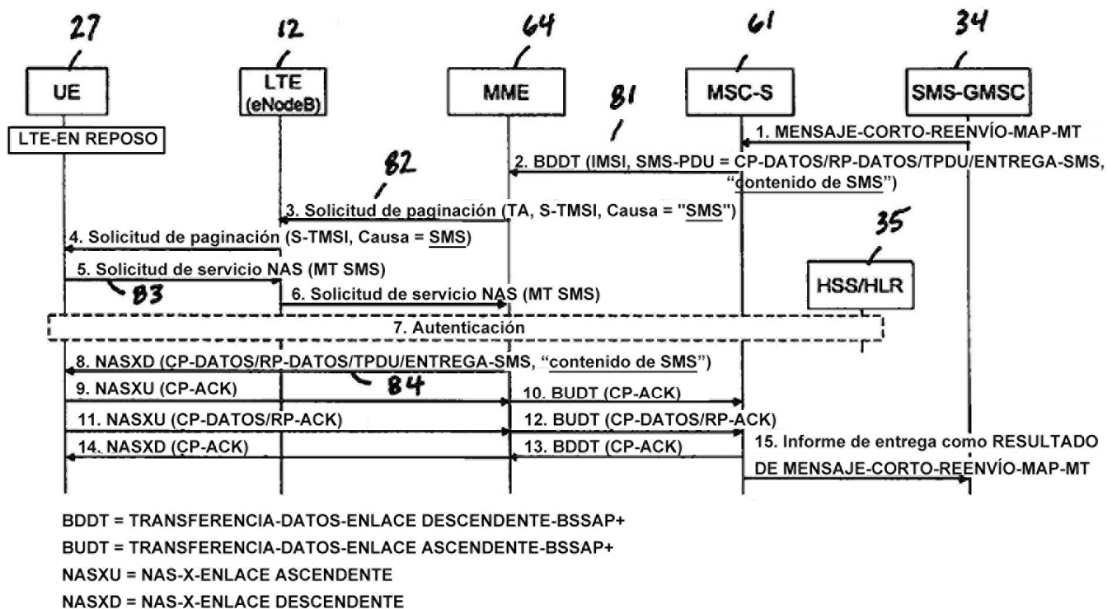


FIG. 13B

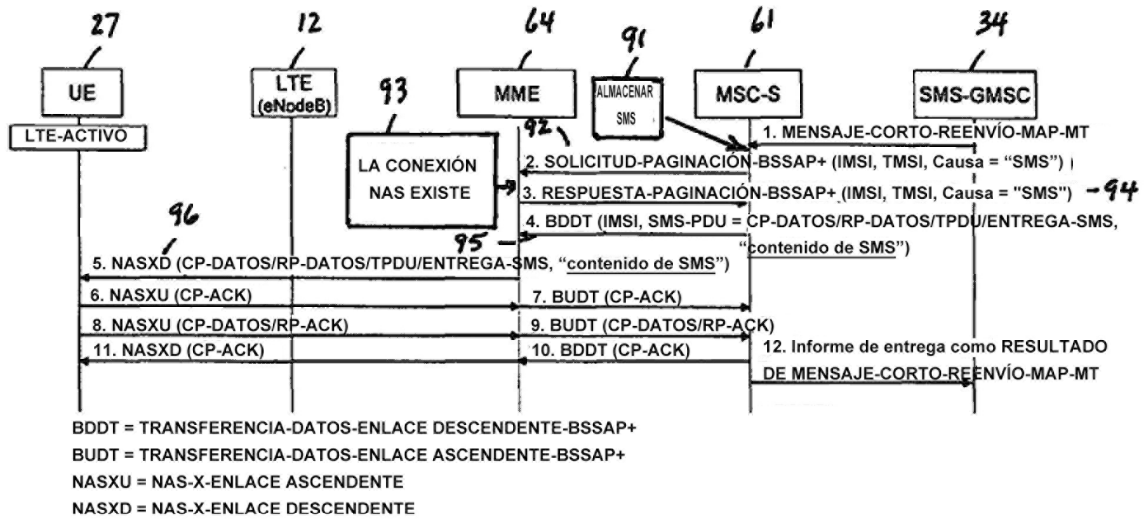


FIG. 14A

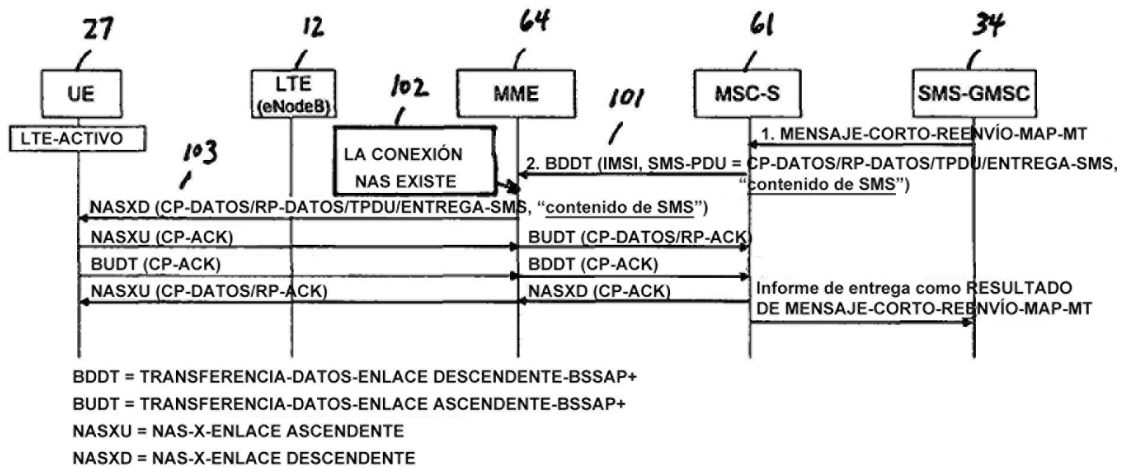


FIG. 14B

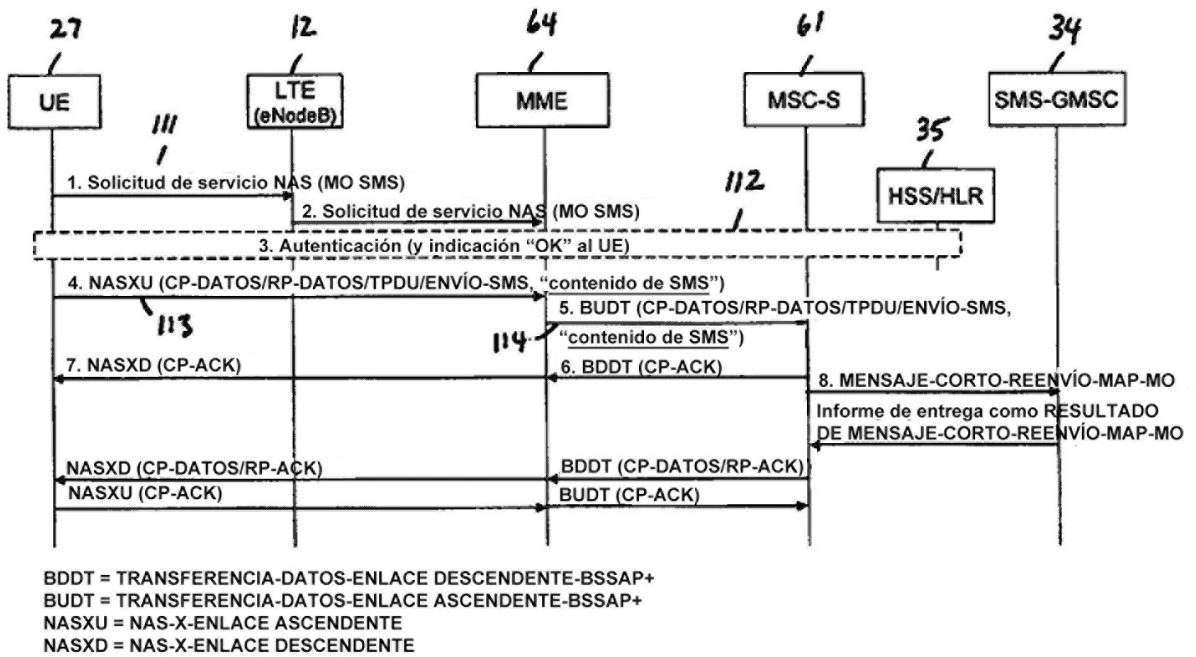


FIG. 15