

19



OFICINA ESPAÑOLA DE  
PATENTES Y MARCAS

ESPAÑA



11 Número de publicación: **2 692 838**

51 Int. Cl.:

**B01D 39/16** (2006.01)  
**B01D 46/02** (2006.01)  
**B01D 46/24** (2006.01)  
**B01D 46/52** (2006.01)  
**D01F 6/90** (2006.01)  
**D01F 6/92** (2006.01)

12

TRADUCCIÓN DE PATENTE EUROPEA

T3

96 Fecha de presentación y número de la solicitud europea: **10.08.2001 E 07104779 (9)**

97 Fecha y número de publicación de la concesión europea: **25.07.2018 EP 1795249**

54 Título: **Disposiciones de filtración de aire que tienen construcciones de medios acanalados**

30 Prioridad:

**05.09.2000 US 230138 P**  
**31.05.2001 US 871590**

45 Fecha de publicación y mención en BOPI de la traducción de la patente:  
**05.12.2018**

73 Titular/es:

**DONALDSON COMPANY, INC. (100.0%)**  
**1400 West 94th Street**  
**Minneapolis, MN 55440-1299, US**

72 Inventor/es:

**GILLINGHAM, GARY R.;**  
**GOGINS, MARK A. y**  
**WEIK, THOMAS M.**

74 Agente/Representante:

**ELZABURU, S.L.P**

**ES 2 692 838 T3**

Aviso: En el plazo de nueve meses a contar desde la fecha de publicación en el Boletín Europeo de Patentes, de la mención de concesión de la patente europea, cualquier persona podrá oponerse ante la Oficina Europea de Patentes a la patente concedida. La oposición deberá formularse por escrito y estar motivada; sólo se considerará como formulada una vez que se haya realizado el pago de la tasa de oposición (art. 99.1 del Convenio sobre Concesión de Patentes Europeas).

**DESCRIPCION**

Disposiciones de filtración de aire que tienen construcciones de medios acanalados

**Campo de la invención**

5 La presente invención se refiere a una disposición de filtro y a un método de filtración. Más específicamente, se refiere a una disposición destinada a filtrar material particulado a partir de una corriente fluida de gas, por ejemplo, de una corriente de aire. La presente invención se refiere asimismo a un método para alcanzar la eliminación pretendida de material particulado a partir de, por ejemplo, tal corriente fluida de gas.

10 La presente invención constituye un desarrollo en curso de la Donaldson Company Inc., de Minneapolis, Minnesota, la beneficiaria de la presente invención. La presente descripción se refiere a la continuación del desarrollo tecnológico relacionado, en parte, a los temas caracterizados en las patentes US n°: B2 4.720.292; Des 416.308; 5.613.992; 4.020.783 y 5.112.372. Cada una de las patentes identificadas en la oración anterior es también propiedad de Donaldson, Inc., de Minneapolis, Minnesota.

15 La presente invención se refiere también a filtros que comprenden un sustrato que presenta una capa de fibras finas realizada de materiales poliméricos que se pueden fabricar con una estabilidad ambiental aumentada ante el calor, la humedad, los materiales reactivos y los esfuerzos mecánicos. Dichos materiales se pueden utilizar en la realización de fibras finas tales como materiales de microfibras y de nanofibras con una mejor estabilidad y resistencia. A medida que se reduce el tamaño de la fibra, la supervivencia de los materiales constituye cada vez más un problema. Dichas fibras finas resultan útiles en diversas aplicaciones. En una aplicación, se pueden preparar estructuras de filtración que utilizan dicha tecnología de fibras finas. La descripción se refiere a polímeros, composición polimérica, fibra, filtros, construcciones de filtro y métodos de filtrado. Las aplicaciones de la invención se refieren particularmente al filtrado de partículas de corrientes fluidas, por ejemplo de corrientes de aire y de líquido (por ejemplo, no acuosas y acuosas). Las técnicas descritas se refieren a estructuras que tienen una o más capas de fibras finas en el medio de filtración. Las composiciones y tamaños de la fibra se seleccionan para una combinación de propiedades y capacidad de supervivencia.

**25 Antecedentes de la invención**

Las corrientes de gas transportan con frecuencia material particulado en las mismas. En muchos casos, se pretende eliminar parte o todo el material particulado de una corriente fluida de gas. Por ejemplo, las corrientes de entrada de aire para los motores de vehículos accionados por motor o de equipos electrógenos, corrientes de gas dirigidas a turbinas de gas y corrientes de aire para diversos hornos de combustión, comprenden con frecuencia material particulado en las mismas. El material particulado, en el caso de que alcance los elementos internos de los diversos mecanismos implicados, puede provocar daños sustanciales en los mismos. Se necesita con frecuencia la eliminación del material particulado del flujo de gas que fluye aguas arriba hacia el motor, turbina, horno u otro equipo implicado.

35 La invención se refiere a composiciones poliméricas con propiedades mejoradas que pueden usarse en una variedad de aplicaciones, incluyendo la formación de fibras, microfibras, nanofibras, redes de fibras, matrices fibrosas, estructuras permeables tales como membranas, recubrimientos o películas. Los materiales poliméricos de la invención son composiciones que tienen propiedades físicas que permiten que el material polimérico, en una variedad de formas o configuraciones físicas, tenga resistencia a los efectos degradantes de la humedad, el calor, el flujo de aire, esfuerzo o impacto químico y mecánico.

40 En la fabricación de medios de filtración de fibras fina, se han utilizado una variedad de materiales que incluyen fibra de vidrio, metal, cerámicas y una variedad de composiciones poliméricas. Se han utilizado una variedad de métodos o técnicas de formación de fibras para la fabricación de micro y nanofibras de pequeño diámetro. Un método consiste en pasar el material a través de un capilar fino o abertura como un material fundido o una solución que se evapora posteriormente. Las fibras también pueden formarse usando "hiladoras" típicas para la fabricación de fibra sintética como el nailon. También se conoce la hilatura electrostática. Dichas técnicas implican el uso de una aguja hipodérmica, una boquilla, un capilar o un emisor móvil. Estas estructuras proporcionan soluciones líquidas del polímero que luego son atraídas a una zona de captación por un campo electrostático de alto voltaje. A medida que los materiales se extraen del emisor y se aceleran a través de la zona electrostática, la fibra se vuelve muy delgada y se puede formar en una estructura de fibra por evaporación del disolvente.

50 A medida que se contemplan aplicaciones más exigentes para los medios de filtración, se requieren materiales significativamente mejores para resistir los rigores de las temperaturas elevadas de 38°C a 121°C (100°F a 250°F), con frecuencia de 60°C a 116°C (140°F a 240°F) y hasta de 149°C (300°F), una humedad elevada del 10% al 90% hasta el 100% de humedad relativa (RH), unos caudales elevados de tanto gases como líquidos, y la filtración de micropartículas y de partículas submicrométricas (comprendidas entre aproximadamente 0,01 y más de 10 micrómetros) y eliminar las partículas tanto abrasivas y no abrasivas como las reactivas y no reactivas de la corriente fluida.

Por consiguiente, existe una necesidad sustancial de materiales poliméricos, de materiales de microfibras y

nanofibras y de estructuras de filtración que proporcionen unas propiedades mejoradas para filtrar las corrientes con temperaturas elevadas, humedades elevadas, caudales elevados y dichos materiales de micropartículas y de partículas submicrométricas.

5 Se han desarrollado diversas disposiciones de filtros de aire o filtros de gases para eliminar las partículas (WO 00/50149). Sin embargo, en general, se buscan mejoras continuamente.

### Compendio de la invención

La presente invención se refiere a un dispositivo de filtración tal como se reivindica en la reivindicación 1.

10 En la presente memoria, se proporcionan técnicas generales de diseño y aplicaciones de disposiciones purificadoras de aire. Dichas técnicas comprenden el diseño de filtros preferidos, así como método preferidos de aplicación y de filtración.

En general, las aplicaciones preferidas se refieren a la utilización, en un filtro de aire, de medios en forma de Z, que comprenden ventajosamente un compuesto de un sustrato y fibras finas.

15 El medio de filtración comprende por lo menos una capa con una red de microfibras o nanofibras en combinación con un material de sustrato en una estructura de filtración mecánicamente estable. Dichas capas proporcionan entre sí una filtración excelente, una alta captura de partículas y resultan eficaces con mínimas restricciones en el flujo cuando un fluido tal como un gas o un líquido atraviesa el medio de filtración. Se puede disponer el sustrato en la corriente de fluido aguas arriba, aguas abajo o en una capa interna. La fibra se puede disponer aguas arriba, aguas abajo o en ambas caras del sustrato de filtración, independientemente de la configuración geométrica del filtro. La fibra se dispone generalmente en la cara aguas arriba. Sin embargo, en determinadas aplicaciones puede resultar útil disponerlas en la cara aguas abajo. En determinadas aplicaciones, resulta útil una estructura de doble cara. En los últimos años, diversas industrias han prestado atención a la utilización de medios de filtración para filtrar, es decir, para eliminar partículas no pretendidas de un fluido tal como un gas o un líquido. El proceso común de filtración elimina las partículas de fluidos que comprenden una corriente de aire u otras corrientes gaseosas o de una corriente de líquido tal como un fluido hidráulico, un aceite lubricante, combustible, una corriente de agua u otros fluidos. Dichos procesos de filtración requieren resistencia mecánica, estabilidad química y física de las microfibras y de los materiales del sustrato. El medio de filtración se puede exponer a un amplio intervalo de condiciones de temperatura, humedad, vibraciones y choques mecánicos y partículas tanto reactivas y no reactivas como abrasivas y no abrasivas arrastradas por el flujo del fluido. En el caso de un funcionamiento normal, el filtro se expone generalmente al aire o a unas condiciones ambientales próximas o a una temperatura ligeramente elevada. El filtro se puede exponer a una temperatura superior cuando el motor funciona en un modo anormal o cuando se apaga el motor tras un funcionamiento prolongado. Si el motor no se encuentra en funcionamiento, el aire no pasa a través del filtro. El filtro alcanza fácilmente una temperatura elevada bajo el capó. Además, el medio de filtración requiere con frecuencia la capacidad de autolimpieza de exponer el medio de filtración a un impulso de presión inversa (un flujo inverso de fluido corto para eliminar el recubrimiento superficial de partículas) u otro mecanismo de lavado que permita eliminar las partículas que se encuentran en la superficie del medio de filtración. Dicha limpieza inversa puede provocar una caída de presión sustancialmente mejorada, es decir reducida, tras el lavado con impulsos. La eficacia en la captura de partículas habitualmente no se ve mejorada tras el lavado con impulsos, sin embargo, el lavado con impulsos reducirá la caída de presión, ahorrando energía para el proceso de filtración. Dichos filtros se pueden retirar del servicio y limpiar en composiciones detergentes acuosas o no acuosas. Dichos medios se fabrican a menudo enrollando las fibras finas y a continuación realizando una red entrelazada de microfibras sobre un sustrato poroso. Durante el proceso de hilado, la fibra puede formar enlaces físicos para entrelazar la malla de fibras en una capa integrada. A continuación se puede realizar dicho material con el formato de filtro pretendido tal como cartuchos, discos planos, recipientes, paneles, sacos y bolsas. En dichas estructuras se pueden plegar, enrollar sustancialmente los medios o disponer de algún otro modo en estructuras de soporte.

45 Los dispositivos de filtración descritos en la presente memoria se pueden utilizar en una amplia variedad de aplicaciones que comprenden, por ejemplo, captadores de polvo, compresores de aire, motores de carretera y todo terreno, sistemas de turbinas de gas, equipos electrógenos tales como pilas de combustible y similares.

### Breve descripción de los dibujos

50 La Figura 1 ilustra un aparato emisor electrostático accionado típico destinado a la producción de las fibras finas de la presente invención;

la Figura 2 ilustra el aparato utilizado para introducir las fibras finas en el sustrato de filtración con la tecnología de realización de fibras finas ilustrada en la Figura 1;

55 la Figura 3 es una representación de la estructura interna típica de un material de soporte y una representación separada del material de fibras finas de la presente invención en comparación con materiales particulados pequeños, es decir, de 2 a 5 micrómetros;

las Figuras 4 a 11 son espectros obtenidos por ESCA (*electron spectroscopy for chemical analysis*) [espectrometría

electrónica para análisis químicos)) relacionados con el Ejemplo 13;

la Figura 12 ilustra la estabilidad del material de microfibras de 0,23 a 0,45 de la presente invención del Ejemplo 5;

las Figuras 13 a 16 ilustran la mayor estabilidad de los materiales de los Ejemplos 5 y 6 ante la temperatura y la humedad cuando se comparan con un copolímero de nailon sin modificar de poliamida soluble disolvente;

5 las Figuras 17 a 20 demuestran que la mezcla de dos copolímeros, un homopolímero de nailon y un copolímero de nailon, una vez se han tratado con calor y se han combinado con aditivos forman un material con un único componente que no presenta características distinguibles algunas de los dos materiales poliméricos por separado, pero que parece ser una fase simple reticulada o de algún otro modo enlazada químicamente;

10 la Figura 21 es una vista esquemática de un sistema motriz que se puede utilizar en los filtros de aire según la presente descripción;

la Figura 22 es una vista esquemática en perspectiva de una realización de un filtro que se puede utilizar en el sistema representado en la Figura 21;

la Figura 23 es una vista esquemática en perspectiva de una parte del medio de filtración (medio en forma de Z) utilizable en la disposición de la Figura 22;

15 la Figura 24 es una vista esquemática en sección transversal del filtro representado en la Figura 22 instalado en una caja;

la Figura 25 es una vista esquemática, fragmentada y aumentada de una realización de un elemento de cierre hermético comprimible utilizado en un sistema de cierre hermético para el elemento de filtro de la Figura 22;

20 la Figura 26 es una vista esquemática en perspectiva de otra realización de un elemento de filtro que se puede utilizar en el sistema motriz de la Figura 21;

la Figura 27 es una vista esquemática en sección transversal del elemento de filtro de la Figura 26 instalado en una caja;

la Figura 28 es una vista esquemática, en perspectiva y explosionada de otra realización de un elemento de filtro y de una caja que se puede utilizar en el sistema motriz de la Figura 21;

25 la Figura 29 es una representación esquemática de un sistema de turbinas de gas en el que se pueden utilizar los elementos de filtro según la presente invención;

la Figura 30 es una representación esquemática en perspectiva de una realización de un elemento de filtro que se puede utilizar en los sistemas de admisión de aire de turbinas de gas ilustrados en la Figura 29;

30 la Figura 31 es una vista en alzado posterior del elemento de filtro representado en la Figura 30 instalado en una placa de tuberías y que presenta un prefiltro instalado aguas arriba del elemento de filtro de la Figura 30;

la Figura 32 es una vista esquemática en sección transversal, fragmentada y aumentada de la disposición de filtración de aire de la Figura 31, tomándose desde la línea 12-12 de la Figura 31;

la Figura 33 es una vista esquemática de un sistema de admisión de aire para un sistema de microturbinas, en el que se pueden utilizar los elementos de filtro de la presente descripción;

35 la Figura 34 es una vista esquemática en sección transversal de un elemento de filtro en una instalación funcional para limpiar la admisión de aire en un sistema de turbinas de gas, tomándose la sección transversal desde la línea 14-14 de la Figura 35; pero en estado ensamblado;

la Figura 35 es una vista en alzado lateral explosionada de la disposición de filtración de la Figura 34, en estado desensamblado;

40 la Figura 36 es una vista esquemática en sección transversal fragmentada del elemento de filtro cerrado herméticamente en una caja para el filtro;

la Figura 37 es una vista esquemática de una toma de aire de un sistema de pilas de combustible, que puede utilizar los elementos de filtro descritos en la presente memoria;

45 la Figura 38 es una vista esquemática en sección transversal de un conjunto de filtración que se puede utilizar en el sistema de admisión de aire de una pila de combustible de la Figura 37; y

la Figura 39 es una vista esquemática en sección transversal de otra realización de un conjunto de filtración que se puede utilizar en una toma de aire de un sistema de pilas de combustible.

## Descripción detallada de la invención

### A. Materiales poliméricos de microfibras o de fibras finas

La presente invención proporciona un material polimérico mejorado. Dicho polímero presenta una mayor estabilidad física y química. Las fibras finas (microfibras y nanofibras) poliméricas se pueden preparar en formatos de productos  
 5 útiles. Las fibras tienen un diámetro de aproximadamente 0,01 a 0,5 micrómetros. Las nanofibras son fibras con un diámetro inferior a los 200 nanómetros o 0,2 micrómetros. Las microfibras son fibras con un diámetro superior a los 0,2 micrómetros, pero no superior a los 10 micrómetros.

Dichas fibras finas se pueden realizar en forma de una estructura mejorada de medios de microfiltración multicapa. Las capas de fibras finas de la presente invención comprenden una distribución aleatoria de las fibras finas que se  
 10 pueden enlazar para formar una red entrelazada. La realización de la filtración se obtiene principalmente como resultado de la barrera de fibras finas al paso de partículas. Las propiedades estructurales de rigidez, resistencia, capacidad de plegamiento, las proporciona el sustrato al que se adhieren las fibras finas. Las redes entrelazadas de fibras finas presentan también características importantes, las fibras finas en forma de microfibras o de nanofibras y los espacios relativamente pequeños entre las fibras. Dichos espacios interfibrilares de la capa se encuentran, entre  
 15 las fibras, habitualmente comprendidos entre aproximadamente 0,01 y aproximadamente 25 micrómetros o con frecuencia entre aproximadamente 0,1 y aproximadamente 10 micrómetros. Los productos de filtración comprenden una capa de fibras finas sobre un sustrato apropiado seleccionado de entre una capa sintética, una capa natural o un sustrato mixto natural y sintético. Las fibras finas aumentan el espesor en menos de 5 micrómetros, con frecuencia en menos de 3 micrómetros. Las fibras finas de determinadas aplicaciones aumentan el espesor global  
 20 del sustrato del medio de filtración más las fibras finas en aproximadamente 1 a 10 o 1 a 5 diámetros de fibra fina. Cuando se encuentran en funcionamiento, los filtros pueden evitar que las partículas incidentes pasen a través del sustrato o de la capa de fibras finas y pueden alcanzar cargas superficiales sustanciales de partículas capturadas. Las partículas que comprenden polvo u otras partículas incidentes forman rápidamente un aglomerado de polvo en la superficie de fibras finas y mantiene la elevada eficacia inicial y global en la eliminación de partículas. Incluso con  
 25 contaminantes relativamente finos que presenten un tamaño de partícula comprendido entre aproximadamente 0,01 y aproximadamente 1 micrómetro, el medio de filtración que comprende las fibras finas presenta una elevada capacidad para capturar el polvo.

Los materiales poliméricos tal como se describe en la presente memoria presentan una resistencia sustancialmente mayor ante los efectos indeseables del calor, la humedad, los caudales elevados, el lavado por impulsos inversos, la  
 30 abrasión de funcionamiento, las partículas submicrométricas, el lavado de filtros mientras se utilizan y otras condiciones exigentes. El mayor rendimiento de las microfibras y las nanofibras es el resultado del carácter mejorado de los materiales poliméricos que forman las microfibras o las nanofibras. Además, el medio de filtración de la presente invención que utiliza los materiales poliméricos mejorados de la presente invención proporciona un cierto número de características ventajosas que comprenden una eficacia superior, unas restricciones de flujo inferiores, una durabilidad elevada (relacionada con los esfuerzos o con el medio ambiente) en presencia de  
 35 partículas abrasivas y una superficie exterior lisa sin fibras o fibrillas sueltas. La estructura global de los materiales de filtración proporciona un medio globalmente más fino que permite mejorar el área por unidad de volumen del medio, reducir la velocidad a través del medio, mejorar la eficacia del medio y reducir las restricciones de flujo.

El polímero puede ser un polímero aditivo, un polímero de condensación o mezclas o combinaciones de los mismos. Una forma de realización preferida de la presente invención es una mezcla polimérica que comprende un primer  
 40 polímero y un segundo, pero distinto, polímero (que difiere en el tipo de polímero, el peso molecular o en sus propiedades físicas), que se prepara o se trata a una temperatura elevada. Se puede hacer reaccionar la mezcla polimérica y que forme una especie química simple o se puede combinar físicamente en una composición híbrida mediante un proceso de apareamiento. El apareamiento implica cambios físicos, tal como en la cristalinidad, relajación de la tensión u orientación. Los materiales preferidos se hacen reaccionar químicamente en una especie  
 45 polimérica simple de tal modo que un análisis mediante calorimetría de exploración diferencial pone de manifiesto un material polimérico simple. Dicho material, cuando se combina con un material aditivo preferido, puede formar un recubrimiento superficial del aditivo sobre las microfibras que proporciona oleofobia, hidrofobia o algún otro tipo de estabilidad mejorada asociada cuando entra en contacto con una temperatura elevada, una humedad elevada o  
 50 unas condiciones difíciles de funcionamiento. Dichas microfibras pueden presentar una superficie lisa que comprenda una capa discreta de material aditivo o un recubrimiento exterior del material aditivo que se solubilice parcialmente o se combine en la superficie del polímero, o los dos casos. Los materiales preferidos para utilizar en sistemas poliméricos mezclados comprenden copolímeros de nailon 6; nailon 66; nailon 6-10; nailon (6-66-610) u otras composiciones lineales de nailon generalmente alifáticas. Una resina copolimérica de nailon preferida (SVP-  
 55 651) se analizó con relación a su peso molecular mediante valoración volumétrica de su grupo terminal (J. E. Walz and G. B. Taylor, *Determination of the molecular weight of nylon* [Determinación del peso molecular del nailon], *Anal. Chem.* Vol. 19, número 7, p. 448-450 (1947)). El valor medio del peso molecular ( $M_n$ ) resultó comprendido entre 21.500 y 24.800. Se estimó la composición mediante un diagrama de fases de la temperatura de fusión de los tres componentes del nailon, nailon 6 aproximadamente 45%, nailon 66 aproximadamente 20% y nailon 610 aproximadamente 25%. (Página 286, *Nylon Plastics Handbook* [Manual de los plásticos de nailon], Melvin Kohan ed. Hanser  
 60 Publisher, Nueva York (1995))

La propiedades físicas de la resina SPV 651 descritas son

Propiedad	Método ASTM	Unidades	Valor típico
Peso específico	D-792	--	1,08
Absorción del agua (24 h de inmersión)	D-570	%	2,5
Dureza	D-240	Shore D	65
Punto de fusión	DSC	°C (°F)	154 (309)
Resistencia a la tracción @ Rendimiento	D-638	MPa (kpsi)	50 (7,3)
Alargamiento a la rotura	D-638	%	350
Módulo de flexión	D-790	MPa (kpsi)	180 (26)
Resistividad específica	D-257	ohm-cm	10 <sup>12</sup>

En dichos sistemas poliméricos se puede utilizar un alcohol polivinílico que presente un grado de hidrólisis comprendido entre el 87 y el 99, 9% o superior. Éstos son preferentemente reticulados. Y son más preferentemente reticulados y combinados con cantidades sustanciales de materiales aditivos oleófilos e hidrófilos.

5 Otra forma de realización preferida de la presente invención implica un material polimérico simple combinado con una composición de aditivos para aumentar la duración de las fibras o sus propiedades funcionales. Los polímeros preferidos útiles en dicho aspecto de la presente invención comprenden los polímeros de nailon, los polímeros de alcohol polivinílico y, particularmente, aquellos materiales clasificados que cuando se combinan con aditivos muy oleófilos e hidrófilos pueden producir microfibras o nanofibras con materiales aditivos que forman un recubrimiento  
10 en la superficie de las fibras finas. De nuevo, las mezclas de polímeros similares tales como una mezcla de nailones similares, resultan útiles en la presente invención. Además, en la presente invención se contemplan también las mezclas poliméricas o combinaciones de distintos polímeros. En este sentido, las mezclas compatibles de polímeros resultan útiles en la formación de los materiales de microfibras de la presente invención. Se pueden utilizar composiciones de aditivos tales como agentes tensoactivos de flúor, agentes tensoactivos no fónicos, resinas de bajo peso molecular, por ejemplo, resinas de butilfenol terciario que presenten un peso molecular inferior a aproximadamente 3000. La resina se caracteriza por un enlace oligomérico entre núcleos fenólicos en ausencia de grupos metileno que configuren puentes. Las posiciones del grupo hidroxilo y del grupo butilo terciario se pueden disponer aleatoriamente alrededor de los anillos. El enlace entre los núcleos fenólicos se produce siempre al lado del grupo hidroxilo, no aleatoriamente. De un modo similar, el material polimérico se puede combinar con una resina  
15 polimerizada no lineal soluble en alcohol realizada a partir de bisfenol A. Dicho material es similar a la resina de butilfenol terciario descrita anteriormente que se forma utilizando enlaces oligoméricos que conectan directamente un anillo aromático con otro anillo aromático en ausencia de grupos de formación de puentes tales como los grupos alquileo o metileno.

25 Los sistemas poliméricos preferidos de la presente invención presentan características de adherencia de tal modo que cuando entran en contacto con un sustrato celulósico se adhieren al sustrato con una fuerza suficiente para enlazarse fijamente a dicho sustrato y poder resistir los efectos exfoliantes de la técnica de lavado por impulsos inversos u otros esfuerzos mecánicos. De este modo, el material polimérico puede permanecer unido al sustrato mientras se somete a la fuerza del lavado por impulsos que es sustancialmente equivalente a las condiciones habituales de filtración excepto en una dirección inversa a través de la estructura de filtración. Dicha adherencia  
30 puede provenir de los efectos disolventes de la formación de fibras el entrar en contacto las fibras con el sustrato o del tratamiento posterior de las fibras en el sustrato con la calor o la presión. Sin embargo, las características del polímero parecen desempeñar un papel importante en la determinación de la adherencia, tales como las interacciones químicas específicas como los enlaces puente de hidrógeno, produciéndose el contacto entre el polímero y el sustrato por encima o por debajo de la Tg, y la formulación del polímero comprendiendo aditivos. Los polímeros plastificados con disolventes o vapor en el instante de la adherencia pueden presentar una adherencia mayor.

Un aspecto importante de la presente invención es la utilidad de dichos materiales de microfibras o nanofibras realizados en una estructura de filtración. En dichas estructuras, los materiales de fibras finas de la presente invención se realizan en y se adhieren a un sustrato de filtración. Se pueden utilizar sustratos de fibras naturales y  
40 de fibras sintéticas, tales como hilados enlazados, hilados no tejidos de fibras sintéticas y no tejidos realizados a partir de mezclas de fibras de celulosa, sintéticas y de vidrio, telas no tejidas y tejidas de vidrio, materiales de tamiz de plástico tanto extruidos como perforados y membranas UF y MF de polímeros orgánicos. A continuación se puede realizar un sustrato laminar o banda celulósica no tejido en una estructura de filtración que se dispone en una corriente de un fluido que comprende una corriente de aire o una corriente de líquido con el propósito de eliminar las  
45 partículas suspendidas o arrastradas por dicha corriente. La forma y la estructura del material de filtración depende

del diseñador. Un parámetro importante de los elementos de filtro una vez se han realizado es su resistencia a los efectos del calor, la humedad o ambas. Un aspecto del medio de filtración de la presente invención es una prueba para determinar la capacidad del medio de filtración para superar la inmersión en agua caliente durante un período de tiempo significativo. La prueba de inmersión puede proporcionar una información valiosa en relación con la capacidad de las fibras finas para superar unas condiciones de humedad cálida y para superar el lavado del elemento de filtro en disoluciones acuosas que puedan comprender proporciones sustanciales de fuertes agentes tensioactivos de lavado y materiales con una alcalinidad elevada. Preferiblemente, los materiales de fibras finas de la presente invención pueden superar la inmersión en agua caliente manteniendo por lo menos el 30%, preferiblemente el 50% de las fibras finas dispuestas sobre la superficie del sustrato. La retención de por lo menos el 30%, preferiblemente el 50% de las fibras finas permite mantener sustancial la eficacia de las fibras sin perder la capacidad de filtración o incrementar la contrapresión. Más preferiblemente se mantiene por lo menos el 75%. El espesor de la capa típica de filtración de fibras finas se encuentra comprendido entre aproximadamente 1 y 100 veces el diámetro de las fibras con un gramaje comprendido entre aproximadamente 0,01 y 240 microgramos -  $\text{cm}^{-2}$ .

Las corrientes de fluidos tales como las corrientes de aire y de gases con frecuencia transportan material particulado en las mismas. Resulta necesaria la eliminación de una parte o de todo el material particulado de la corriente del fluido. Por ejemplo, las corrientes de admisión de aire para las cabinas de vehículos motorizados, la ventilación de las unidades de disco de los ordenadores, el aire de HVAC (*heating, ventilating and air conditioning* [calefacción, ventilación y aire acondicionado]), la ventilación de las cabinas de los aviones, la ventilación de habitaciones vacías y aplicaciones que utilizan bolsas de filtración, telas de barrera, materiales tejidos, aire para motores de vehículos motorizados, o para equipos electrógenos; corrientes de gases dirigidas a turbinas de gas; y corrientes de aire para diversos hornos de combustión, que con frecuencia comprenden material particulado en las mismas. En el caso de los filtros de aire para cabina se pretende eliminar la materia particulada para la comodidad de los pasajeros y/o por motivos estéticos. En relación con las corrientes de admisión de aire y de gases para motores, turbinas de combustión interna y hornos de combustión, se pretende eliminar el material particulado debido a que las partículas pueden provocar daños sustanciales en los elementos internos de los diversos mecanismos implicados. En otros casos, la producción de gases o de gases de descarga de procesos o máquinas industriales puede comprender material particulado en los mismos. Antes de que dichos gases se descarguen, o se deban descargar, a través de diversos equipos aguas abajo hacia la atmósfera, se puede pretender eliminar sustancialmente el material particulado de dichas corrientes.

Un conocimiento general de algunos de los principios y problemas básicos del diseño de filtros de aire se puede comprender al considerar los siguientes tipos de medios de filtración: medios de carga superficial; y medios de profundidad. Cada uno de dichos tipos de medios se encuentran muy estudiados y cada uno de ellos se ha utilizado ampliamente. Determinados principios en relación con los mismos se describen, por ejemplo, en las patentes de Estados Unidos nº 5.082.476, 5.238.474 y 5.364.456.

La "vida útil" de un filtro se define habitualmente según un valor límite seleccionado de caída de presión a través del filtro. El aumento de presión a través del filtro define la vida útil en un nivel definido para una aplicación o diseño determinados. Debido a que dicho aumento de presión es el resultado de la carga, en sistemas con una eficacia equivalente, habitualmente se asocia directamente una mayor duración con una capacidad superior. La eficacia es la tendencia del medio a capturar, en vez de dejar pasar, las partículas. Ha de quedar claro que habitualmente cuánto más eficaces son los medios de filtración en la eliminación de partículas de una corriente de gas, en general más rápidamente el medio de filtración se aproximará al diferencial de presión de su "vida útil" (asumiendo que se mantienen constantes las otras variables).

#### Descripción detallada de determinados dibujos

Las microfibras o nanofibras de la unidad se pueden realizar mediante el método de hilatura electrostática. En la Figura 1 se ilustra un aparato apto para realizar las fibras. Dicho aparato comprende un depósito 80 en el que se encuentra la disolución polimérica formadora de fibras finas, una bomba 81 y un dispositivo emisor de tipo giratorio o emisor 40 hacia el que se bombea la disolución polimérica. El emisor 40 comprende generalmente una unión giratoria 41, una parte giratoria 42 que comprende una pluralidad de orificios 44 desplazados fuera del centro y un eje 43 que conecta la parte orientada hacia la zona frontal y la unión giratoria. La unión giratoria 41 permite la introducción de la disolución polimérica en la parte orientada hacia la zona frontal 42 a través del eje hueco 43. Los orificios 44 se encuentran separados entre sí en la periferia de la parte orientada hacia la zona frontal 42. Alternativamente, la parte giratoria 42 se puede sumergir en un depósito de alimentación del polímero mediante el depósito 80 y la bomba 81. A continuación, la parte giratoria 42 obtiene la disolución polimérica del depósito y a medida que gira en el campo electrostático, una gotícula de la disolución se ve acelerada por el campo electrostático hacia el medio de recogida 70 tal como se describe posteriormente.

Encarada al emisor 40, pero separada del mismo, se encuentra una rejilla 60 sustancialmente plana en la que se disponen el medio de recogida 70, es decir, el sustrato o sustrato combinado. Se puede aspirar aire a través de la rejilla. El medio de recogida 70 se pasa alrededor de los rodillos 71 y 72 que se disponen adyacentes a los extremos opuestos de la rejilla 60. Se mantiene un elevado potencial de tensión electrostática entre el emisor 40 y la rejilla 60 por medio de una fuente adecuada de tensión electrostática 61 y las conexiones 62 y 63 que se conectan, respectivamente, a la rejilla 60 y el emisor 40.

5 Cuando se utiliza, la disolución polimérica se bombea hacia la unión giratoria 41 o depósito desde el depósito 80. La parte orientada hacia la zona frontal 42 gira al mismo tiempo que el líquido sale por los orificios 44, o se recoge a partir de un depósito, y se desplaza desde el borde exterior del emisor hacia el medio de recogida 70 dispuesto en la rejilla 60. Específicamente, el potencial electrostático entre la rejilla 60 y el emisor 40 proporciona una carga al material que provocará que se emita líquido desde el mismo a medida que las fibras finas se absorben hacia la rejilla 60 donde se depositan y se recogen sobre el sustrato 12 o una capa de recuperación 14. En el caso del polímero de la disolución, se evapora el disolvente de las fibras durante su desplazamiento hacia la rejilla 60; de este modo, las fibras alcanzan el sustrato 12 o capa de recuperación 14. Las fibras finas se enlazan con las fibras del sustrato que se encuentran en primer lugar en la rejilla 60. La fuerza del campo electrostático se selecciona para garantizar que la aceleración del material polimérico, a medida que acelera desde el emisor hacia el medio de recogida 70, resulta suficiente para convertir el material en una estructura de microfibras o nanofibras muy finas. Al aumentar o reducir la velocidad de avance del medio de recogida se pueden depositar más o menos fibras emitidas sobre el medio en formación, permitiendo de este modo el control del espesor de cada capa depositada en el mismo. La parte giratoria 42 puede presentar diversas posiciones ventajosas. La parte giratoria 42 se puede disponer en un plano de giro de tal modo que el plano sea perpendicular a la superficie del medio de recogida 70 o se disponga en cualquier ángulo arbitrario. El medio giratorio se puede disponer paralelo o ligeramente desalineado de la orientación paralela.

10 La Figura 2 es un diagrama esquemático general de un proceso y un aparato destinado a realizar una capa de fibras finas sobre un sustrato o medio laminar. En la Figura 2, el sustrato laminar se encuentra desenrollado en la zona 20. El sustrato laminar 20a se dirige a continuación hacia una zona de empalme 21 en la que se pueden empalmar una pluralidad de longitudes del sustrato para un funcionamiento continuo. La longitud continua del sustrato laminar se dirige hacia una zona 22 de tecnología de fibras finas que comprende la tecnología de hilado de la Figura 1 en la que un dispositivo de hilado realiza las fibras finas y deposita dichas fibras finas en una capa de filtración sobre el sustrato laminar. Una vez se ha realizado la capa de fibras finas sobre el sustrato laminar en la zona de formación 22, la capa de fibras finas y el sustrato se dirigen a la zona de tratamiento térmico 23 para su procesamiento apropiado. El sustrato laminar y la capa de fibras finas se analizan a continuación en un monitor de rendimiento 24 y se comprimen, si resulta necesario, en una zona de apriete 25. El sustrato laminar y la capa de fibras a continuación se dirigen a la zona de enrollamiento apropiada para que se enrollen en el huso apropiado para su posterior procesamiento 26 y 27.

15 La Figura 3 es una imagen obtenida mediante microscopio electrónico de barrido que ilustra la relación entre las partículas de polvo habituales que presentan un diámetro comprendido entre aproximadamente 2 y aproximadamente 5 micrómetros en relación con los tamaños de los poros de los medios de celulosa habituales y de las estructuras habituales de fibras finas. En la Figura 3a, la partícula 31 de 2 micrómetros y la partícula 32 de 5 micrómetros se ilustran en un medio de celulosa 33 con unos tamaños de poro que se demuestra que resultan algo superiores a los diámetros habituales de las partículas. En cambio, en la Figura 3B, la partícula 31 de 2 micrómetros parece ser aproximadamente equivalente o superior a las aberturas habituales entre las fibras en la red de fibras 35 mientras que la partícula 32 de 5 micrómetros parece ser superior a cualquiera de las aberturas de la red de fibras finas 35.

20 La descripción general anterior de diversos aspectos de los materiales poliméricos de la presente invención, los materiales de fibras finas de la presente invención que comprenden tanto microfibras como nanofibras y la construcción de estructuras de filtración útiles a partir de los materiales de fibras finas de la presente invención permite comprender los principios técnicos generales del funcionamiento de la presente invención. Los siguientes materiales específicos de ejemplo constituyen unos ejemplos de materiales que se pueden utilizar en la realización de los materiales de fibras finas de la presente invención y los siguientes materiales describen una realización preferida. Los siguientes materiales de ejemplo se realizaron tomando en consideración las siguientes características y condiciones de proceso. Se obtuvo el pequeño diámetro de hilatura electrostática de las fibras inferior a 10 micrómetros utilizando la fuerza electrostática de un campo eléctrico potente que actuaba como fuerza de tracción para alargar el haz polimérico en un filamento muy fino. En el proceso de hilatura electrostática se puede utilizar un polímero fundido, sin embargo, las fibras inferiores a 1 micrómetro se realizan mejor a partir de una disolución polimérica. A medida que se conduce la masa polimérica a un diámetro inferior, se evapora el disolvente y se permite la reducción del tamaño de las fibras. La selección del disolvente resulta crítica por diversos motivos. Si el disolvente se seca demasiado rápidamente, las fibras tienden a ser planas y con un diámetro alargado. Si el disolvente se seca demasiado lentamente, el disolvente volverá a disolver las fibras formadas. Por lo tanto, resulta crítico ajustar la velocidad de secado y la formación de fibras. Con unos índices elevados de producción, grandes cantidades de aire de extracción contribuyen a evitar una atmósfera inflamable y a reducir el riesgo de incendio. Resulta útil un disolvente que no sea combustible. En un ambiente de producción, el equipo de procesamiento requerirá que se realicen limpiezas ocasionales. Los disolventes seguros de baja toxicidad minimizan la exposición del usuario a los productos químicos peligrosos. La hilatura electrostática se puede realizar a un caudal de 1,5 ml/min por emisor, una distancia objetivo de 20,3 cm (8 pulgadas), una tensión del emisor de 88 kV, 200 rpm del emisor y una humedad relativa del 45%.

25 La selección del sistema polimérico resulta importante para una aplicación determinada. Para una aplicación de lavado por impulsos, una capa extremadamente fina de microfibras puede contribuir a minimizar la pérdida de presión y proporcionar una superficie exterior para la captura y liberación de partículas. Se prefiere una capa fina de fibras de un diámetro inferior a 2 micrómetros, preferiblemente de un diámetro inferior a 0,3 micrómetros. Resulta



importante una buena adherencia entre las microfibras o nanofibras y los sustratos sobre los que se depositan las microfibras o nanofibras. Cuando los filtros se realizan de compuestos de sustrato y capa fina de microfibras y nanofibras, dicho compuesto constituye un medio de filtración excelente para una aplicación de autolimpieza. La limpieza de la superficie por impulsos inversos reactiva repetidamente el medio de filtración. Al ejercer una fuerza considerable sobre la superficie, las fibras finas con una adherencia deficiente a los sustratos se pueden exfoliar con el impulso inverso que pasa desde el interior del filtro a través del sustrato hasta las microfibras. Por lo tanto, resulta crítica para su utilización una buena cohesión entre las microfibras y la adherencia entre las fibras del sustrato y las fibras sometidas a hilatura electrostática.

Los productos que satisfacen los requisitos anteriores se pueden obtener utilizando fibras realizadas de distintos materiales poliméricos. Las fibras pequeñas con unas buenas propiedades de adherencia se pueden realizar de polímeros tales como el cloruro de polivinilideno, el alcohol polivinílico y polímeros y copolímeros que comprenden nailon tales como el nailon 6; el nailon 4,6; el nailon 6,6; el nailon 6,10 y copolímeros de los mismos. Se pueden realizar fibras excelentes a partir de PVDF (fluoruro de polivinilideno), pero para realizar unos diámetros de fibra suficientemente pequeños se requieren disolventes clorados. Se pueden someter a hilatura electrostática el nailon 6, el nailon 66 y el nailon 6,10. Pero los disolventes tales como el ácido fórmico, el m-cresol, el trifluoroetanol, el hexafluoroisopropanol resultan difíciles de manipular o muy costosos. Los disolventes preferidos comprenden el agua, el etanol, el isopropanol, la acetona y la N-metilpirrolidona debido a su baja toxicidad. Los polímeros compatibles con dichos sistemas de disolventes se han analizado exhaustivamente. Se ha descubierto que las fibras realizadas de PVC (cloruro de polivinilo), PVDC (dicloruro de polivinilo), poliestireno, poliacrilonitrilo, PMMA (polimetacrilato de metilo), PVDF requieren medios adicionales de adherencia para alcanzar las propiedades estructurales. También se ha descubierto que cuando los polímeros se disuelven en agua, etanol, isopropanol, acetona, metanol y mezclas de los mismos y se incorporan a las fibras, estas presentan una adherencia excelente al sustrato, constituyendo de este modo un excelente medio de filtración para aplicaciones de autolimpieza. La autolimpieza mediante impulsos inversos de aire o por torsión resulta útil cuando el medio de filtración se utiliza para concentraciones muy elevadas de polvo. Las fibras de poliamidas solubles en alcohol y el/los alcohol(es) poli(vinílico)(s) se han utilizado con éxito en dichas aplicaciones. Los ejemplos de poliamidas solubles en alcohol comprenden Macromelt 6238, 6239 y 6900 de Henkel, Elvamide 8061 y 8063 de duPont y SVP 637 y 651 de Shakespeare Monofilament Company. Otro grupo de poliamidas solubles en alcohol es el nailon de tipo 8, el nailon 66 modificado con alcoxialquilo (Ref. página 447, *Nylon Plastics Handbook*, Melvin Kohan ed. Hanser Publisher, Nueva York, 1995). Los ejemplos de poli(alcohol vinílico) comprenden PVA-217, 224 de Kuraray, Japón y Vinol 540 de Air Products and Chemical Company.

Se ha descubierto que se pueden exponer las fibras a condiciones ambientales extremas. Los filtros en el desierto de Arabia Saudita se pueden exponer a temperaturas elevadas de 66°C (150°F) o superiores. Los filtros instalados en Indonesia o en la Costa del Golfo de EE. UU. se pueden exponer a una humedad elevada superior al 90% de RH y a temperaturas elevadas de 38°C (100°F). O se pueden exponer a la lluvia. Se ha descubierto que los filtros utilizados bajo el capó de equipos móviles como coches, camiones, autobuses, tractores y equipos de construcción se pueden exponer a temperaturas elevadas de (+93°C (+200°F)), a una humedad relativa elevada y a otros ambientes químicos. Los presentes inventores han desarrollado métodos de análisis para evaluar la supervivencia de los sistemas sometidos a condiciones rigurosas, tales como sumergir las muestras de medios de filtración en agua caliente a (60°C (140°F)) durante 5 minutos o exponerlas a una humedad elevada, temperatura elevada y corriente de aire.

#### B. Principios generales relacionados con el diseño de filtros de aire

En la presente memoria, el término "filtro de aire" se utilizará haciendo referencia a un sistema que actúa eliminando el material particulado de una corriente de flujo de aire. El término "purificador de aire" se refiere a un sistema en el que la eliminación se realiza haciendo pasar el aire, que transporta las partículas en el mismo, a través del medio de filtración. El término "medio de filtración" o "medio" se refiere a un material o grupo de materiales a través de los que pasa el aire, con una deposición concomitante de las partículas en o sobre el medio. El término "medio de carga superficial" o "medio de barrera" se refiere a un sistema en el que el aire pasa a través del medio, el material particulado se deposita principalmente en la superficie del medio, formando un aglomerado de filtro, en vez de en el interior o a lo largo de la profundidad del medio.

En la presente memoria, el término "elemento de filtración" se refiere de un modo general a una parte del filtro de aire que comprende el medio de filtración en el mismo. En general, un elemento de filtración se diseñará desmontable y sustituible, es decir, una parte utilizable del filtro de aire. Es decir, el medio de filtración se encontrará en el elemento de filtración y se puede separar de la parte restante del filtro de aire de tal modo que el filtro de aire se pueda reactivar periódicamente eliminando el elemento de filtración cargado o parcialmente cargado y sustituyéndolo por un elemento de filtración nuevo o limpiado. Preferiblemente, se diseña el filtro de aire de tal modo que la extracción y sustitución se pueda realizar a mano. Mediante el término "cargado" o variantes del mismo en el presente contexto, se hace referencia a un filtro de aire que ha estado en funcionamiento durante un período de tiempo suficiente para comprender una cantidad significativa de partículas o materiales particulados capturados en el mismo. En muchos casos, durante el funcionamiento normal, un elemento de filtración aumentará su peso, debido a la carga de partículas en el mismo, dos o tres veces (o más) su peso original.

En general, las especificaciones del rendimiento de un sistema de filtración de aire se originan a partir de las preferencias del fabricante del equipo original (OEM) para la máquina implicada y/o el OEM del camión u otro equipo implicado. A pesar de que se puede ver implicada una amplia variedad de especificaciones, algunas de las principales son las siguientes:

- 5 1. Necesidad de admisión de aire en el motor (caudal de régimen)
2. Restricción inicial
3. Eficacia inicial
4. Restricción de funcionamiento medio o global
5. Eficacia global
- 10 6. Vida útil del filtro

La necesidad de admisión de aire en el motor está en función del tamaño del motor, es decir, desplazamiento y rpm al máximo, carga plena o de "régimen". En general, es el producto del desplazamiento y de las rpm de régimen, modificado por el rendimiento volumétrico, un factor que refleja la eficacia turbo, la eficacia de los conductos, etc. En general, es una determinación del volumen de aire, por unidad de tiempo, requerido por parte del motor u otro sistema implicado, durante el funcionamiento previsto o a carga plena. A pesar de que la necesidad de admisión de aire variará en función de las rpm, los requisitos de admisión de aire se definen según las rpm de régimen, con frecuencia a 1800 o 2100 rpm para muchos motores habituales en camiones. En la presente memoria esta se caracterizará como "corriente de aire de régimen" o mediante términos similares. En general, los principios caracterizados en la presente memoria se pueden aplicar a dispositivos de filtración de aire utilizados con sistemas especificados para funcionar en una amplia gama de regímenes o de demandas, entre ellos, por ejemplo, los comprendidos en el intervalo de aproximadamente 5 a 17.000 m<sup>3</sup>/h (3 pies cúbicos/min. [cfm]) a de 0.085 a 283 m<sup>3</sup>/min (10.000 cfm), con frecuencia de 1,4 a 14 m<sup>3</sup>/min (50 a 500 cfm). Dichos equipos comprenden, por ejemplo: motores de máquinas pequeñas (motocicletas, cortadoras de césped, etc.), motores de automóviles, motores de camionetas de reparto y vehículos todoterreno deportivos, motores para camiones pequeños y vehículos de reparto, autobuses, camiones con caja basculante, equipos agrícolas (por ejemplo, tractores), equipos para la construcción, equipos mineros, motores marinos, diversos equipos electrógenos y, en algunos casos, turbinas de gas y compresores de aire.

La eficacia global de un filtro de aire es generalmente el reflejo de la cantidad de sólidos "filtrables" que entran en el filtro de aire durante su utilización, y la cantidad que retiene el filtro de aire. Se representa habitualmente como el porcentaje de sólidos que entran en el filtro de aire y que son retenidos por el filtro de aire en una utilización normal, basándose en su peso. Se calcula y se presenta en diversos sistemas utilizando los estándares SAE, cuyas técnicas se caracterizan en líneas generales en la patente US nº 5.423.892 en la columna 25, línea 60- columna 26, línea 59; columna 27, líneas 1 a 40. Un estándar habitual utilizado es el SAE J726, incorporado aquí como referencia.

En relación a la eficacia, las especificaciones del fabricante de motores y/o del fabricante del equipo variarán, en muchos casos, en la demanda de eficacia (basándose tanto en la SAE J726 como en los ensayos prácticos) para el funcionamiento global, y con frecuencia se ajustan al 99,5% o superior, habitualmente al 99,8% o superior. Al presentar los vehículos habituales unos motores con unas demandas de flujo de aire de 14 m<sup>3</sup>/min (500 cfm) o superiores, las especificaciones del 99,8% global en promedio, o superiores, no resultan atípicas.

La eficacia inicial es la eficacia del filtro determinable cuando el filtro se pone en funcionamiento por primera vez. Tal como se describe en la patente US nº 5.423.892 en la columna 27, líneas 1 a 40, especialmente con filtros de papel plisado convencional (tipo barrera o carga superficial), la eficacia inicial es generalmente sustancialmente inferior a la eficacia media global durante su utilización. Ello es debido a que el "aglomerado de polvo" o acumulación de contaminantes en la superficie de dicho filtro durante el funcionamiento incrementa la eficacia del filtro. La eficacia inicial la especifica asimismo con frecuencia el fabricante del motor y/o el fabricante del vehículo. Con motores habituales para vehículos que presentan unas demandas de flujo de aire de 14 m<sup>3</sup>/min (500 cfm) o superiores, resultan frecuentes las especificaciones del 98% o superiores (habitualmente del 98,5% o superiores).

La restricción es el diferencial de presión a lo largo del filtro de aire o del sistema de filtración de aire durante el funcionamiento. Colaboran asimismo en la restricción: el medio de filtración a través del que pasa el aire; el tamaño del conducto por el que pasa el aire; y las características estructurales contra las que o alrededor de las que se dirige el aire a medida que fluye por el filtro de aire hacia el motor. En relación con los filtros de aire, los límites de la restricción inicial forman parte con frecuencia de las especificaciones y demandas del fabricante del motor y/o el fabricante del equipo. Dicha restricción inicial sería el diferencial de presión determinado a lo largo del filtro de aire cuando el sistema se pone en funcionamiento con un filtro de aire limpio en el mismo y antes de que se produzca una carga significativa. Habitualmente, las especificaciones de cualquier sistema determinado presentan unos requisitos máximos de restricción inicial.

En general, los fabricantes de motores y de los equipos diseñan los equipos con unas especificaciones en relación

con la eficacia del filtro de aire hasta una restricción máxima. Tal como se describe en la patente US nº 5.423.892, en la columna 2, líneas 19 a 29; y columna 6, línea 47, columna 7, línea 3, la restricción limitante: en el caso de los motores habituales para camiones es una caída de presión de aproximadamente 51 a 76 cm (20 a 30 pulgadas) de agua, con frecuencia aproximadamente 63,5 cm (25 pulgadas) de agua; en el caso de motores de combustión interna para automóviles es de aproximadamente 51 a 63,5 cm (20 a 25 pulgadas) de agua; en el caso de las turbinas de gas, es habitualmente de aproximadamente 13 cm (5 pulgadas) de agua; y en el caso de los sistemas industriales de ventilación, es habitualmente aproximadamente de 7,6 cm (3 pulgadas) de agua.

En general, algunas de las variables principales de importancia en el diseño de filtros de aire a fin de desarrollar sistemas que satisfagan los tipos de especificaciones caracterizados en la sección anterior, son los siguientes:

1. tipo, configuración geométrica y eficacia del medio de filtración;
2. forma y estructura del filtro de aire; y
3. tamaño del elemento de filtración.

Por ejemplo, los medios convencionales de fibras de celulosa o los medios similares son generalmente filtros de tipo "barrera". Un ejemplo lo constituyen los medios de papel. En general, el funcionamiento de dichos medios se realiza mediante la carga superficial, es decir, cuando el aire se dirige a través del medio, la superficie del medio actúa como barrera o tamiz, evitando el pase del material particulado a través del mismo. Con el tiempo, se forma un aglomerado de polvo sobre la superficie del medio, aumentando la eficacia del medio. En general, la "rigidez" o "porosidad" de la estructura de fibras determina la eficacia, especialmente la eficacia inicial, del sistema. Con el tiempo, el aglomerado del filtro alcanzará (aumentará) la eficacia.

En general, dichos medios se encuentran definidos o especificados con frecuencia por su permeabilidad. El ensayo de permeabilidad para los medios se encuentra caracterizado en líneas generales en la patente US nº 5.672.399 en la columna 19, líneas 27 a 39. En general, es la velocidad frontal (aire) del medio requerida para provocar una restricción de 1,26 cm (0,50 pulgadas) de agua a través de una lámina plana del material, medio o compuesto en cuestión. La permeabilidad, tal como se utiliza en la presente memoria, se valora mediante la prueba Frazier Perm Test, según la ASTM D737, que se incorpora en la presente memoria como referencia, utilizando por ejemplo un aparato de pruebas Frazier Perm Tester disponible en Frazier Precision Instrument Co., Inc., Gaithersburg, Md, o mediante algún ensayo análogo.

La permeabilidad del medio de fibras de celulosa utilizado en muchos tipos de filtros para motores de camiones que presentan unos caudales de régimen de aire de 1,4 m<sup>3</sup>/h (50 cfm) o superiores fabricados por Donaldson Company, se refiere a medios que presentan una permeabilidad inferior a aproximadamente 4,6 m/min (15 fpm), habitualmente aproximadamente 4 m/min (13 fpm). En general, en el mercado de los filtros de aire, para dichos equipos, diversos fabricantes de elementos han utilizado ampliamente diversos medios de barrera (medios plisados) que presentan unos valores de permeabilidad inferiores a aproximadamente 7,6 m/min (25 fpm), y habitualmente comprendidos en el intervalo de 3 a 7,6 m/min (10-25 fpm).

Haciendo referencia a la eficacia, los principios varían en relación con el tipo de medio implicado. Por ejemplo, las fibras de celulosa o medios similares de barrera resultan generalmente variables, en relación con la eficacia, al variar la porosidad o la permeabilidad general global.

#### C. Sistema habitual: admisión de aire para un motor

En la Figura 21, se ilustra en líneas generales una vista esquemática de un sistema 130. Dicho sistema 130 es un tipo de ejemplo de sistema en el que los dispositivos de filtración de aire y las estructuras descritas en la presente memoria resultan utilizables. En la Figura 21, se ilustra esquemáticamente el equipo 131, tal como un vehículo, con un motor 132 con una demanda de caudal de régimen de aire definida, por ejemplo, por lo menos de 10,5 m<sup>3</sup>/min (370 cfm). El equipo 131 puede comprender un autobús, un camión con caja basculante, un vehículo todo terreno, un tractor o una aplicación marina tal como una lancha motorizada. El motor 132 impulsa el equipo 131, utilizando una mezcla de aire y combustible. En la Figura 21, la corriente de aire se ilustra absorbida hacia el motor 132 en la zona de admisión 133. Se ilustra en una vista transparente un turbo opcional 134, aumentando opcionalmente la admisión de aire en el motor 132. Un filtro de aire 135 que presenta un sistema de medios 136 se dispone aguas arriba del motor 132 y del turbo 134. En general, cuando se encuentra en funcionamiento, el aire se aspira en la dirección de la flecha 137 hacia el filtro de aire 135 y a través del sistema de medios 136. Allí, las partículas y los contaminantes se eliminan del aire. El aire limpio circula en la dirección de la flecha 137 hacia la admisión de aire 133. Desde allí, el aire se dirige al motor 132, para impulsar el vehículo 131.

En los sistemas de motores, cuando el motor se encuentra en funcionamiento, la temperatura, bajo el capó, habitualmente es por lo menos de 49°C (120°F), y con frecuencia se encuentra comprendida en el intervalo de 60 a 104°C (140°F a 220°F) o a temperaturas superiores en función de las condiciones de funcionamiento. La temperatura puede afectar negativamente a la eficacia del funcionamiento del elemento de filtración. Las regulaciones sobre emisiones pueden aumentar las restricciones en el escape del motor, provocando que aumenten aún más las temperaturas. Tal como se describe posteriormente, la estructura del medio de filtración en forma de un

compuesto de un medio de barrera y por lo menos una capa simple y, en algunos casos, múltiples capas de fibras finas pueden mejorar el rendimiento (particularmente la eficacia de funcionamiento) del elemento de filtración superando los elementos de filtración de las técnicas anteriores que no se realizan de dichos compuestos de medios.

#### 5 D. Filtros de aire de ejemplo

Se hará referencia ahora a la Figura 22. La Figura 22 es una vista en perspectiva de una primera realización de un sistema de medios 140. El sistema de medios preferido 140 representado comprende un medio de filtración 142 y un sistema de cierre hermético 144. En las construcciones preferidas, el medio de filtración 142 se diseña para eliminar las partículas de un fluido, tal como el aire, que pasa a través del medio de filtración 142, mientras que el sistema de cierre hermético 144 se diseña para cerrar herméticamente el sistema de medios 140 contra una pared lateral de una caja o conducto, tal como se ilustra en la Figura 24.

Este sistema de medios 140 de las Figuras 22 a 25 se describe en líneas generales en la patente US nº 6.190.432.

En determinadas disposiciones preferidas, se configurarán los medios de filtración 142 para un flujo continuo. Por "flujo continuo" se entiende que el medio de filtración 142 se configura en una estructura 146 con una primera cara del flujo 148 (que corresponde al extremo de entrada, en la realización ilustrada) y una segunda cara de flujo 150 opuesta (que corresponde al extremo de salida, en la realización ilustrada), con el flujo del fluido entrando en una dirección 152 a través de la primera cara del flujo 148 y saliendo en la misma dirección 154 desde la segunda cara del flujo 150. Cuando se utiliza con una caja de flujo en línea, en general, el fluido entrará a través del orificio de entrada de la caja en una dirección, entrará en la estructura de filtración 146 a través de la primera cara del flujo 148 en la misma dirección, saldrá de la estructura de filtración 146 en la misma dirección de la segunda cara del flujo 150 y saldrá de la caja a través del orificio salida de la caja en la misma dirección.

En la Figura 22, la primera cara del flujo 148 y la segunda cara del flujo 150 se representan como planas y como paralelas. En otras realizaciones, la primera cara del flujo 148 y la segunda cara del flujo 150 pueden no ser planas, sino por ejemplo, troncocónicas. Además, la primera cara del flujo 148 y la segunda cara del flujo 150 no necesitan ser paralelas entre sí.

Generalmente, la estructura de filtración 146 puede ser una estructura bobinada. Es decir, la estructura 146 comprenderá habitualmente una capa de medio de filtración que da una vuelta completa o varias veces alrededor de un punto central. Habitualmente, la estructura bobinada puede ser una bobina, en la que se enrolla una capa o medio de filtración una serie de veces alrededor de un punto central. En las disposiciones en las que se utiliza una estructura bobinada en espiral, la estructura de filtración 146 será un rodillo de medio de filtración, habitualmente un medio de filtración acanalado permeable.

Se hará referencia ahora a la Figura 23. La Figura 23 es una vista esquemática en perspectiva que demuestra los principios del funcionamiento de determinados medios preferidos utilizables en las estructuras de filtración de la presente memoria. En la Figura 23, una estructura acanalada de un medio en forma de Z se representa de un modo general con la referencia numérica 156. Preferiblemente, la estructura acanalada 156 comprende: una capa 157 de pliegues que presenta una pluralidad de acanaladuras 158 y una lámina frontal 160. La realización de la Figura 22 presenta dos secciones en la lámina frontal 160, la 160A (representada sobre de la capa plegada 157) y la 160B (representada por debajo de la capa plegada 157). Habitualmente, las estructuras de medios preferidas 162 utilizadas en los dispositivos descritos en la presente memoria comprenderán la capa plegada 157 fijada a la lámina frontal inferior 160B. Cuando se utiliza dicha estructura de medios 162 en una estructura enrollada, habitualmente se encontrará bobinada alrededor de sí misma, de tal modo que la lámina de la cara inferior 160B cubrirá la parte superior de la capa plegada 157. La lámina de la cara 160 que cubre la parte superior de la capa plegada se representa como 160A. Se ha de comprender que la lámina frontal 160A y la 160B constituyen la misma lámina 160.

Cuando se utiliza dicho tipo de estructura 162, las cavidades de acanaladura 158 forman preferiblemente picos 164 y canales 166 alternativos. Los canales 166 y los picos 164 dividen las acanaladuras en una fila superior y una fila inferior. En la configuración particular ilustrada en la figura 23, las acanaladuras superiores configuran unas cavidades de acanaladura 168 cerradas en el extremo aguas abajo 178, mientras que las cavidades de acanaladura 170 que presentan su extremo aguas arriba 181 cerrado forman la fila inferior de acanaladuras. Las cavidades de acanaladura 170 se cierran mediante un primer reborde terminal 172 que cubre una parte del extremo aguas arriba 181 de la acanaladura entre la lámina estriada 171 y la segunda lámina frontal 160B. De un modo similar, un segundo reborde terminal 174 cierra el extremo aguas abajo 178 de las acanaladuras alternantes 168.

Cuando se utilizan medios construidos en forma de estructura de medios 162, durante su utilización, el fluido sin filtrar, tal como el aire, entra en las cavidades de acanaladura 168 tal como se indica mediante las flechas sombreadas 176. Las cavidades de acanaladura 168 presentan sus extremos aguas arriba 169 abiertos. No se permite que pase el flujo del fluido sin filtrar a través de los extremos aguas abajo 178 de las cavidades de acanaladura 168 debido a que sus extremos aguas abajo 178 se encuentran cerrados por el segundo reborde terminal 174. Por lo tanto, el fluido se ve forzado a proceder a través de la lámina estriada 171 o las láminas frontales 160. A medida que el fluido sin filtrar pasa a través de la lámina estriada 171 o las láminas frontales 160, se

- limpia o se filtra el fluido. El fluido limpio se indica mediante la flecha sin sombrear 180. A continuación el fluido pasa a través de las cavidades de acanaladura 170 (que presentan sus extremos aguas arriba 181 cerrados) para fluir a través del extremo aguas abajo abierto 184 hacia fuera de la estructura acanalada 156. Con la configuración que se ha ilustrado, el fluido sin filtrar puede fluir través de la lámina acanalada 171, la lámina frontal superior 160A o la lámina frontal inferior 160B, y hacia una cavidad de acanaladura 170.
- Habitualmente, se preparará la estructura de medios 162 y a continuación se bobinará para formar una estructura enrollada 146 de medios de filtración. Cuando se selecciona dicho tipo de medios para utilizar, la estructura de medios 162 preparada comprende la lámina de pliegues 157 fijada con el reborde terminal 172 a la lámina frontal inferior 160B (tal como se ilustra en la Figura 23, pero sin la lámina frontal superior 160A).
- Se hará referencia de nuevo a la Figura 22. En la Figura 22, se ilustra esquemáticamente la segunda cara de flujo 150. Existe una parte 182 en la que se ilustran las acanaladuras que comprenden los extremos abiertos 184 y los extremos cerrados 178. Ha de quedar claro que dicha sección 182 es representativa de la cara de flujo completa 50. En aras de una mayor claridad y simplicidad, no se ilustran las acanaladuras en las otras posiciones restantes 183 de la cara de flujo 150. Las vistas en planta superior e inferior, así como las vistas en alzado lateral del sistema de medios 140 utilizable en los sistemas y dispositivos descritos en la presente memoria se representan en la solicitud de patente de Estados Unidos en tramitación con la presente y comúnmente cedida con el nº de serie 29/101.193, presentada el 26 de febrero de 1999, y titulada "*Filter Element Having Sealing System*" (Elemento de filtración que presenta un sistema de cierre hermético)
- Volviendo ahora de nuevo a la Figura 24, la estructura de filtración 146 se ilustra instalada en una caja 186 (que puede formar parte de un conducto de admisión de aire de un motor o turbo de un filtro de aire 179). En el dispositivo ilustrado, el aire fluye hacia el interior de la caja 186 en 187, a través de la estructura de filtración 146, y sale de la caja 186 en 188. Cuando las estructuras de medios tales como las estructuras de filtración 46 del tipo ilustrado se utilizan en un conducto o en una caja 186, se necesitará el sistema de cierre hermético 144 para garantizar que el aire fluya a través de la estructura de medios 146, en vez de eludirla.
- El sistema particular de cierre hermético 144 representado comprende un bastidor 190 y un elemento de cierre hermético 192. Cuando se utiliza dicho tipo de sistema de cierre hermético 144, el bastidor 190 proporciona una estructura de soporte o de apoyo contra la que se puede apretar el elemento de cierre hermético 192 para formar un cierre hermético radial 194 con el conducto o caja 186.
- Haciendo todavía referencia a la Figura 24, en la realización particular ilustrada, el bastidor 190 comprende un saliente rígido 196 que sobresale o extiende desde por lo menos una parte de una de las primeras y segundas caras de flujo 148, 150 de la estructura de filtración 146. El saliente rígido 196, en el dispositivo particular ilustrado en la Figura 24, se extiende axialmente desde la segunda cara de flujo 150 de la estructura de filtración 146.
- El saliente 196 ilustrado presenta un par de caras opuestas 198, 102 unidas mediante una punta terminal 104. En algunas disposiciones preferidas, una de las primeras y segundas caras 198, 102 proporcionará un soporte o apoyo al elemento de cierre hermético 192 de tal modo que se pueda realizar un cierre hermético 194 entre y contra la cara seleccionada 198 o 102 y la superficie apropiada de la caja o conducto. Cuando se utiliza dicho tipo de estructura, el saliente 196 será un elemento continuo que configurará una estructura en anillo cerrado 106 (Figura 22).
- Cuando se utiliza dicho tipo de estructura, una caja o un conducto puede circunscribir el saliente 196 y la estructura circular 106 que comprende el elemento de cierre hermético 192 para formar el cierre hermético 194 entre y contra la cara exterior 102 del saliente 196 y una superficie interior 110 de la caja o conducto.
- En la realización particular ilustrada en la Figura 24, el elemento de cierre hermético 192 se acopla también con la punta terminal 104 del saliente 196, de tal modo que el elemento de cierre hermético 192 cubre el saliente 196 desde la cara exterior 102, por encima de la punta terminal 104 y hacia la cara interior 198.
- Haciendo referencia ahora a las figuras 22 y 24, el bastidor 190 presenta una banda, borde o labio saliente 107 que se utiliza para fijar el bastidor 190 a la estructura de medios 146. El labio saliente 107 sobresale o se extiende hacia abajo una primera distancia desde las riostras 108.
- Durante la utilización de las construcciones de entramado 190 del tipo representado en la presente memoria, se ejercen fuerzas alrededor de la circunferencia del bastidor 190 que se dirigen hacia el interior. Las riostras 108 soportan el bastidor 190. Mediante el término "soportar" se entiende que las riostras 108 evitan que el bastidor 190 se colapse radialmente a causa de las fuerzas ejercidas alrededor de la circunferencia del bastidor 190.
- La parte de la punta 104 proporciona soporte al elemento compresible de cierre hermético 192. El elemento compresible de cierre hermético 192 se realiza y se dispone preferiblemente para que resulte suficientemente compresible para apretarlo entre la parte de la punta 104 del bastidor 190 y la pared lateral 110 de una caja o conducto. Cuando se aprieta suficientemente entre la parte de la punta 104 y la pared lateral 110, se forma un cierre hermético radial 194 entre el sistema de medios 140 y la pared lateral 110.
- Una configuración preferida del elemento de cierre hermético 192 se ilustra en la Figura 25. La parte de la punta 104

del bastidor 190 define una pared o estructura de soporte entre y contra la que se pueden formar el cierre hermético radial 194 mediante el elemento compresible de cierre hermético 192. El apriete del elemento compresible de cierre hermético 192 en el sistema de cierre hermético 144 resulta preferiblemente suficiente para formar un cierre hermético radial bajo unas presiones de inserción no superiores a 36 kg (80 libras), habitualmente no superiores a 23 kg (50 libras), por ejemplo aproximadamente entre 9 y 18 kg (entre 20 y 40 libras), y suficientemente ligero para facilitar un cambio a mano cómodo y fácil.

En la realización preferida ilustrada en la Figura 25, el elemento de cierre hermético 192 presenta una configuración de sección transversal en la que las dimensiones exteriores disminuyen progresivamente (el diámetro, cuando este es circular) desde un primer extremo 112 hasta un segundo extremo 113, para alcanzar el cierre hermético pretendido. Las especificaciones preferidas en relación con el perfil del dispositivo particular ilustrado en la Figura 25 son las siguientes: un material de espuma de poliuretano que presente una pluralidad (preferiblemente por lo menos tres) de gradas progresivamente mayores configuradas para conectarse con la pared lateral 110 y proporcionar un cierre hermético estanco a los fluidos.

El elemento compresible de cierre hermético 192 define un gradiente de diámetros de superficies internas crecientes para conectarse con la pared lateral 110. Específicamente, en el ejemplo ilustrado en la Figura 25, el elemento compresible de cierre hermético 192 define tres gradas 114, 115, 116. La dimensión transversal o anchura de las gradas 114, 115, 116 aumenta a medida que la grada 114, 115, 116 se encuentra más alejada del segundo extremo 113 del elemento compresible de cierre hermético 192. El diámetro menor del segundo extremo 113 permite una inserción fácil en un conducto o caja. El diámetro mayor del primer extremo 112 garantiza un cierre hermético.

En general, el sistema de medios 140 se puede disponer y configurar para colocarse a presión contra la pared lateral 110 de la caja 186 o conducto. En la realización específica ilustrada en la Figura 24, el elemento compresible de cierre hermético 192 se aprieta entre la pared lateral 110 y la parte de la punta 104 del bastidor 190. Tras la compresión, el elemento compresible de cierre hermético 192 ejerce una fuerza contra la pared lateral 110 a medida que el elemento compresible de cierre hermético 192 intenta expandirse hacia el exterior en el sentido de su estado natural, formándose un cierre hermético radial 94 entre y contra la parte de la punta 104 y la pared lateral 110.

Se pueden utilizar diversas cajas con el sistema de medios 140. En la realización particular representada en la Figura 24, la caja 186 comprende un miembro de cuerpo o primer alojamiento de caja 118 y una cubierta desmontable o un segundo alojamiento de caja 120. En algunos dispositivos, el primer alojamiento de caja 118 se junta a un objeto, tal como un camión. El segundo alojamiento de caja 120 se fija de modo desmontable al primer alojamiento de caja 118 mediante un dispositivo de enganche 122.

En la realización ilustrada en la Figura 24, el segundo extremo 150 del sistema de medios 140 con el bastidor 190 unida y el elemento compresible de cierre hermético 192 se inserta en el primer alojamiento de caja 118. El sistema de medios 140 se coloca a presión en el primer alojamiento de caja 118 de modo que el elemento compresible de cierre hermético 192 se apriete entre y contra la parte de la punta 104 del bastidor 190 y la pared lateral 110 del primer alojamiento de caja 118, para formar un cierre hermético radial 194 entre los mismos.

Durante la utilización del dispositivo representado en la Figura 24, el fluido entra en la estructura de caja 185 en la zona de entrada 124 del segundo alojamiento de caja 120, en la dirección ilustrada con 187. El fluido pasa a través de la estructura de filtración 146. Al pasar el fluido a través de la estructura de filtración 146, se eliminan los contaminantes del fluido. El fluido sale de la estructura de caja 185 por la zona de salida 128, en la dirección indicada con 188. El elemento compresible de cierre hermético 192 del sistema de cierre hermético 144 forma un cierre hermético radial 194 para evitar que el fluido contaminado salga de la estructura de caja 185 sin pasar en primer lugar a través de la estructura de filtración 146.

La Figura 26 es una vista en perspectiva de otra realización del sistema de medios 130. En la construcción representada, el sistema de medios 130 incluye un medio de filtración 132 y un sistema de cierre hermético 134. El medio de filtración 132 se realiza para eliminar los contaminantes de un fluido, tal como aire, que pasa a través del medio de filtración 132. El sistema de cierre hermético 134 se realiza para cerrar herméticamente el medio de filtración 134 a una caja o conducto.

La estructura y la forma geométrica del sistema de medios 130 de las Figuras 26 a 27, a excepción de las realizaciones de medios preferidas proporcionadas en la Sección H a continuación, se describen en la patente US nº 6.190.432, que se incorpora aquí como referencia.

En determinadas disposiciones preferidas, el medio de filtración 132 se configurará en una estructura de filtración 136 con una primera cara de flujo 138 y una segunda cara de flujo opuesta 140.

La estructura de filtración 136 puede presentar diversas configuraciones y formas en sección transversal. En la realización particular ilustrada en la Figura 26, la estructura de filtración 136 presenta una sección transversal no circular. Particularmente, la realización de la estructura de filtración 136 de la Figura 26 presenta una configuración en sección transversal de forma oval o de "pista". Por sección transversal en forma de "pista" se entiende que la estructura de filtración 136 comprende un primer y un segundo extremo semicircular 141, 142 unidos por un par de segmentos rectos 143, 144.

En la Figura 26, determinadas partes 146 se representan ilustrando las acanaladuras, comprendiendo los extremos abiertos y cerrados. Se ha de comprender que dicha parte o sección 146 es representativa de la cara de flujo 140 entera (así como de la primera cara de flujo 138). En aras de una mayor claridad y simplicidad, no se representan las acanaladuras en las otras partes restantes 149 de la cara de flujo 140. Las vistas en planta superior e inferior, así como las vistas en alzado lateral del sistema de medios 130 utilizable en los sistemas y dispositivos descritos en la presente memoria se ilustran en la solicitud de patente de Estados Unidos en tramitación con la presente y comúnmente cedida con el nº de serie 29/101.193, presentada el 26 de febrero de 1999, y titulada "*Filter Element Having Sealing System*" (Elemento de filtración que presenta un sistema de cierre hermético).

Del mismo modo que la realización de la Figura 22, el sistema de medios 130 comprende un sistema de cierre hermético 134. En las estructuras preferidas, el sistema de cierre hermético 134 comprende un bastidor 148 y un elemento de cierre hermético 150.

EL bastidor 148 presenta una forma no circular, por ejemplo oval y particularmente una forma de pista, y se dispone y se configura para unirse al extremo del medio de filtración 132. En particular, el bastidor 148 presenta una banda, borde o labio saliente 151 que en líneas generales presenta forma de pista. El labio saliente 151 sobresale o se extiende hacia abajo una cierta distancia desde las riostras 152 y se utiliza para fijar el bastidor 148 al sistema de medios 130.

Durante la utilización de las disposiciones ilustradas, se ejercen fuerzas alrededor de la circunferencia del bastidor 148 que se dirigen hacia el interior. Las fuerzas dirigidas hacia el interior ejercidas contra los extremos semicirculares 141, 142 pueden provocar que los segmentos rectos 143, 144 se doblen o se flexionen. Se suministran las riostras 152 para que proporcionen rigidez estructural y soporte a los segmentos rectos 143, 144. Tal como se puede observar en la Figura 26, las riostras particulares 152 representadas forman un sistema de entramado 154 entre los segmentos rectos opuestos 143, 144. El sistema de entramado 154 comprende una pluralidad de tirantes rígidos 156, preferiblemente moldeados como una única pieza junto con las partes restantes del bastidor 148.

El bastidor 148 se realiza de un modo análogo al bastidor 90. De hecho, el bastidor 148 comprende una parte de la punta 158 (Figura 27). En algunas realizaciones preferidas, la parte de la punta 158 actúa como soporte hermético anular. En los sistemas preferidos, el elemento compresible de cierre hermético 150 presenta una estructura análoga a la del elemento compresible de cierre hermético 92 de la Figura 5.

Preferiblemente, el sistema de medios 130 se instalará en un conducto o en una caja para un filtro de aire. En la Figura 27, la caja representada es una caja de dos piezas que comprende una cubierta 160 y un miembro de cuerpo 162. La cubierta 160 define un orificio de admisión de la corriente de aire 164. El miembro de cuerpo 162 define un orificio de salida de la corriente de aire 166. La caja comprende además una disposición de predepurador 167 aguas arriba al sistema de medios 130, tal como se describe en las patentes US nº 2.887.177 y 4.162.906. En el ilustrado, una disposición de predepurador 167 se encuentra en la cubierta 160. La cubierta 160 comprende un eyector de polvo 168 que expulsa el polvo y los residuos recogidos en el predepurador 167.

El elemento compresible de cierre hermético 150 se aprieta entre la pared lateral 170 y la parte de la punta 158 del bastidor 150. Una vez se ha colocado a presión el sistema de medios 130, el elemento compresible de cierre hermético 150 se aprieta entre y contra el bastidor 148 (específicamente, en la realización particular ilustrada, la parte de la punta 158) y la pared lateral 170. Tras la compresión, el elemento compresible de cierre hermético 150 ejerce una fuerza contra la pared lateral 170 a medida que el elemento compresible de cierre hermético 150 intenta expandirse hacia el exterior en el sentido a su estado natural, formándose un cierre hermético radial 171 con la pared lateral 170.

Las realizaciones preferidas para los medios 132 se describen a continuación en la Sección H.

Otra disposición de filtración se ilustra en la Figura 28, señalada de un modo general con la referencia numérica 174. A excepción de las realizaciones preferidas descritas a continuación en la Sección H, la disposición de filtración 174 se describe en la patente US nº 5.820.646.

La disposición de filtración 174 comprende un sistema de medios 176 dispuesto en, sujetado y soportado mediante un recuadro 178. La disposición de filtración 174 comprende además una caja 180, que comprende un cuerpo 181 y un elemento de cubierta desmontable 182. El recuadro 178 que sujeta el sistema de medios 176 se cierra herméticamente en la caja 180 y resulta desmontable y sustituible desde el mismo.

El sistema de medios 176 comprende un sistema de filtración acanalado 184 realizado tal como se ha descrito anteriormente con respecto a la Figura 23.

E. Sistema habitual; orificio de admisión de aire en una turbina de gas

En la Figura 29, se ilustra de un modo general el orificio de admisión de aire de un sistema de turbina de gas con la referencia numérica 200. La corriente de aire se ilustra absorbida hacia el sistema de admisión de aire 200 mediante las flechas 201. El sistema de admisión de aire 200 comprende una pluralidad de disposiciones de filtración de aire

202 sujetadas generalmente en una lámina tubular 203. En los sistemas preferidos, la lámina tubular 203 se construirá para sujetar las disposiciones de filtración 202 formando un ángulo en relación con el eje vertical. Los ángulos preferidos se encuentran comprendidos entre 5 y 25°, por ejemplo, aproximadamente 7°. Ello permite la extracción de líquidos de las disposiciones de filtración 202 cuando el sistema 200 no se encuentra en funcionamiento.

El aire se limpia en las disposiciones de filtración de aire 202 y a continuación fluye aguas abajo en la dirección indicada por las flechas 204 hacia el generador de la turbina de gas 205, donde se utiliza para proporcionar energía.

En la Figura 33 se ilustra de un modo general un ejemplo de orificio de admisión de aire de una microturbina indicado con la referencia numérica 210. En general, las microturbinas constituyen versiones reducidas de las turbinas de gas utilizadas habitualmente en generadores de energía de reserva. En algunos casos, dichas microturbinas tienen 61 cm por 46 cm (24 pulgadas por 18 pulgadas) y presentan una potencia eléctrica disponible comprendida habitualmente entre 30 kilovatios y 100 kilovatios. Dichos sistemas presentan un flujo de aire comprendido entre 28,3 m<sup>3</sup>/min 283 m<sup>3</sup>/min (1.000 cfm y 10.000 cfm).

En la Figura 33, el flujo de aire se ilustra absorbiéndose hacia un sistema de admisión de aire 211 en la dirección de las flechas 212. El sistema de admisión de aire 211 comprende una disposición de filtración 213. A medida que el aire se absorbe a través de la disposición de filtración 213, el aire se limpia en dicha disposición de filtración 213, y a continuación fluye aguas abajo mediante las flechas 214 hacia una turbina de gas 215. A continuación la turbina de gas habitualmente suministra energía a un generador eléctrico, un compresor de fluidos o una bomba de fluidos. Tal como se describe posteriormente, la realización de una disposición de filtración en forma de un compuesto de un medio de barrera y por lo menos una capa simple y, en algunos casos, una pluralidad de capas de "fibras finas" puede aumentar el rendimiento (particularmente la eficacia de funcionamiento) de la disposición de filtración en comparación con los filtros realizados mediante técnicas anteriores que no se construyen a partir de dichos compuestos de medios.

#### F. Ejemplo de disposición de filtración para sistemas de turbina de gas

Un ejemplo de disposición de filtración de aire 202 utilizable en el sistema 200 o en el sistema 210 se ilustra en las Figuras 30 a 32. Aparte de las formulaciones de medios preferidas proporcionadas en la Sección H, la disposición de filtración de aire 202 se describe en la patente de Estados Unidos comúnmente cedida con el n° de serie 09/437.867, presentada el 10 de noviembre de 1999. En general, la disposición de filtración de aire 202 comprende un primer elemento de filtración 220, o primario, (Figuras 30 y 32) y un segundo elemento de filtración 222 (Figuras 31 y 32), que actúa de prefiltro. Mediante el término "prefiltro" se entiende un separador que se dispone aguas arriba del primer y principal elemento de filtración 220, que actúa eliminando partículas grandes de la corriente de gas. El elemento primario de filtración 220 y el elemento de prefiltro 222 se fijan preferiblemente a un miembro de funda 224 que se puede montar de modo desmontable en una abertura 226 de la lámina tubular 203. En general, se absorbe el flujo de aire hacia el sistema 200 y fluye a través del elemento de prefiltro 222 y a continuación a través del elemento primario de filtración 220. Una vez ha salido del elemento primario de filtración 220, el aire se dirige hacia el generador 205.

En general, se realiza el elemento 220 a partir de medios acanalados o en forma de Z 230, tal como se ha descrito anteriormente en relación con las Figuras 2 y 3. En la Figura 30 se ha de señalar que la cara del orificio de salida 228 se ilustra esquemáticamente. Es decir, se ilustra únicamente una parte de la cara 228 con acanaladuras. Se ha de señalar que, en los sistemas habituales, toda la cara 228 será acanalada.

El elemento de filtración 220 presenta un primer extremo 232 y un segundo extremo 234 opuesto. En el dispositivo representado en la Figura 30, el primer extremo 232 se corresponde con la cara del orificio de entrada del extremo aguas arriba 227, mientras que el segundo extremo 234 se corresponde con la cara del orificio de salida del extremo aguas abajo 228. El flujo continuo permite que fluya el gas hacia el primer extremo 232 y que salga por el segundo extremo 234, de tal modo que la dirección del flujo de aire hacia el primer extremo 232 sea la misma dirección del flujo de aire que sale por el segundo extremo 234. Las configuraciones de flujo continuo pueden reducir la cantidad de turbulencias en el flujo de gas.

El medio 230 puede ser un medio sintético de poliéster, un medio realizado a partir de celulosa o mezclas de dichos tipos de materiales, y tratados con fibras finas.

Preferiblemente, el elemento de prefiltro 222 presenta una configuración plisada 236 que comprende una pluralidad de pliegues 237. Los pliegues 237 se disponen en forma de zigzag. Los prefiltros preferidos 222 presentan generalmente una sección transversal circular.

El elemento de prefiltro 222 se configura para permitir el flujo continuo. Es decir, el aire fluye directamente a través del elemento de prefiltro 222, entrando por una cara del orificio de entrada 238 y saliendo por la cara del orificio de salida 239 dispuesto en el lado opuesto, siendo la dirección del flujo de fluido que entra en la cara del orificio de entrada 238 la misma dirección del flujo de fluido que sale de la cara del orificio de salida 239.

En determinadas realizaciones, existirán por lo menos 15 pliegues 237, sin superar los 80 pliegues 237, y



habitualmente entre 30 y 50 pliegues 237. La estructura plisada 236 se realiza de un medio 240 que se pliega en forma de pliegues 237 centrados alrededor de un núcleo central 241. Los tipos de medio 240 utilizables comprenden la fibra de vidrio o, alternativamente, un medio extendido por el aire. Las propiedades específicas de los medios 240 utilizables comprenden: un medio de filtración colocado en seco realizado de fibras de poliéster orientadas aleatoriamente para formar una red que presenta un peso de 92 a 112 g/m<sup>3</sup> (2,7-3,3 oz/yd<sup>3</sup>); un espesor libre (es decir, un espesor a una compresión de 13,8 Pa (0,002 psi)) de 6,4 a 10,2 mm (de 0,25 a 0,40 pulgadas); y una permeabilidad de por lo menos 122 m/min (400 pies/min).

En general, el elemento de prefiltro 222 se monta de forma desmontable y sustituible en el miembro de funda 224. El miembro de funda 224 se describirá posteriormente con un mayor detalle. En determinados sistemas, el elemento de prefiltro 222 se sujeta en el miembro de funda 224 presionando o comprimiendo las puntas de los extremos del medio 240 contra la pared interior del miembro de funda 224.

Los dispositivos de filtración preferidos 202 realizados según los principios descritos en la presente memoria presentarán un miembro de funda 224 fijado a y circunscribiendo el elemento primario de filtración 220. En general, el miembro de funda 224 actúa sujetando el elemento primario 220 en su lugar en el sistema 200. Los miembros de funda 224 preferidos sujetarán asimismo el elemento de prefiltro 222 en su lugar aguas arriba al elemento primario 220.

Tal como se puede observar en las Figuras 30 y 31, el miembro de funda 224 presenta preferiblemente una sección transversal que encaja con la sección transversal del elemento primario de filtración. El miembro de funda 224 comprende una pared circundante 244 curvada de tal modo que configura un anillo circundante 245. El miembro de funda 224 se orienta preferiblemente en relación con el elemento primario de filtración 220 para extenderse por lo menos el 30% de la longitud axial del elemento primario de filtración 220. En muchas disposiciones habituales, el miembro de funda 224 se extenderá más del 50% de la longitud axial del elemento primario de filtración 220. De hecho, en las realizaciones más preferidas, el miembro de funda 224 se extenderá por lo menos por la longitud entera (es decir, el 100%) de la longitud axial del elemento primario de filtración 220. En muchas aplicaciones habituales, el miembro de funda 224 presentará un radio de por lo menos 25,4 cm (10 pulgadas), habitualmente entre 38 y 76 cm (entre 15 y 30 pulgadas), y en algunos casos, no superior a 127 cm (50 pulgadas).

El miembro de funda 224 se realiza y se dispone preferiblemente con un sistema de cierre hermético para permitir la fijación del elemento primario de filtración 220 a la lámina tubular 203, a fin de impedir que el aire eluda el elemento primario 220. En la realización ilustrada, el miembro de funda 224 comprende una pestaña de presión 246 del elemento de cierre hermético. La aleta 246 circunscribe la pared 244 del miembro de funda 224 por lo menos parcialmente, y en muchas realizaciones, completamente. La pestaña de presión 246 del elemento de cierre hermético actúa de tope de retención para soportar un elemento de cierre hermético 248 a fin de crear un cierre hermético 250 entre y contra la aleta 246 y la lámina tubular 203. La aleta 246 se extiende radialmente desde la pared 244 del miembro de funda 224 y circunscribe completamente el elemento de cierre hermético 224. La aleta 246 se extenderá radialmente desde la pared 244 una distancia suficiente para soportar el elemento de cierre hermético 248.

Un parche o lengüeta de retención 252 (Figura 30) se extiende por encima de la articulación 254 para fijar el miembro de funda 224 en su configuración final. Preferiblemente, la lengüeta de retención 252 se fija permanentemente al miembro de funda 224; por ejemplo, mediante soldadura ultrasónica.

A continuación se hará referencia a la Figura 32. Se puede observar que la aleta 246 soporta el elemento de cierre hermético 248 en la cara axial 256. El elemento de cierre hermético 248 comprende generalmente una junta de estanqueidad circular 258. La junta de estanqueidad 258 se fija preferiblemente a la aleta 246, mediante adherencia entre la junta de estanqueidad 258 y la cara 256 de la aleta 246. La junta de estanqueidad 258 se dispone en la aleta 246, de tal modo que la junta de estanqueidad 258 circunscribe completamente la pared 244 y el elemento primario 220.

La disposición representada comprende asimismo un sistema de sujeción del miembro de funda 224 a la lámina tubular 203. En la realización ilustrada, el sistema de sujeción comprende una pluralidad de enganches o abrazaderas 260. Ha de haber suficientes enganches o abrazaderas 260 para formar un buen cierre hermético 250 entre la aleta 246 y la lámina tubular 203 cuando el miembro de funda 224 se instala de un modo funcional en la lámina tubular 203; por ejemplo, se ilustran 4 abrazaderas 260. En la Figura 32, la abrazadera 260 se ilustra en sección transversal. Cada una de las abrazaderas 260 comprende una palanca 261, un resalte 262 y una placa 263. La placa 263 comprende unas aberturas destinadas a alojar un pasador, tal como un perno 264 para fijar la abrazadera 260 a la lámina tubular 203. El resalte 262 actúa aplicando presión a la aleta 246 y comprimiendo el elemento de cierre hermético 248 contra la lámina tubular 203. La palanca 261 actúa desplazando selectivamente el resalte 262 hacia y alejándose de la lámina tubular 203. En otras realizaciones, las abrazaderas 260 se pueden tensar a mano, tal como utilizando tuercas de aletas.

En el funcionamiento habitual, se produce una caída de presión global a través de la disposición de filtración 202 de aproximadamente 1,5 a 4 cm (0,6 a 1,6 pulgadas) de agua. Ello comprende el elemento primario de filtración 220 y el elemento de prefiltro 222. Habitualmente, la caída de presión a través del elemento de prefiltro 222 solo será de

aproximadamente 0,5 a 1,5 cm (0,2 a 0,6 pulgadas) de agua, mientras que la caída de presión a través del elemento primario 220 solo será de aproximadamente 1 a 2,5 cm (0,4 a 1 pulgada) de agua.

Otro ejemplo de una disposición de filtración de aire 213 utilizable en el sistema 304 o en el sistema 302 se ilustra en las Figuras 34 a 36. A excepción de las realizaciones de medios preferidas descritas en la Sección H a continuación, la disposición de filtración de aire se describe en la solicitud de patente de Estados Unidos comúnmente cedida con el nº de serie 09/593.257, presentada el 13 de junio de 2000.

La Figura 35 ilustra la disposición de filtración de aire 213 en una forma despiezada y desmontada, mientras que la Figura 14 ilustra la disposición de filtración 213 instalada para utilizar. En general, la disposición de filtración de aire 213 comprende un separador de humedad 270, un conjunto de filtración 272 y una caja del filtro 274. La caja del filtro 274 se fija habitualmente a una lámina tubular 276 cuando se instala para utilizar. Preferiblemente, la caja del filtro 274 se fija a la lámina tubular 276 soldando la caja 274 con la lámina tubular 276 o atornillando la caja 274 a la lámina tubular 276.

Una puerta de acceso 278 permite el acceso a la disposición de filtración 213 cuando se instala y permite la absorción del aire hacia el sistema 302. En general, la puerta de acceso 278 se diseña y se realiza para que encaje con la caja particular del sistema, tal como el sistema 302, de la Figura 33, a instalar y para proporcionar acceso a la disposición de filtración 213, cuando se realiza el montaje. La puerta de acceso 278 se diseña y se realiza también para permitir que el aire entre en el sistema 210, Figura 33.

La puerta de acceso 278 comprende preferiblemente una disposición de resistencia al flujo de aire 280. En general, la disposición de resistencia al flujo de aire 280 dirige el flujo de aire hacia la disposición de filtración 213 en una dirección particular para reducir la resistencia a través del sistema 302. La disposición de resistencia al flujo de aire 280 facilita asimismo la reducción del ruido. En la realización ilustrada en la Figura 34, la disposición de resistencia al flujo de aire se ilustra como una pluralidad de listones 282. Los listones 282 facilitan asimismo la protección del sistema 210 ante la entrada de objetos grandes y de la humedad en el sistema 302, Figura 33. Los listones 282 facilitan además la reducción del ruido.

La humedad en la corriente de entrada de aire puede dañar la integridad del conjunto de filtración 272 y dañar, es decir facilitar la oxidación, de los mecanismos internos del sistema 302. Para corregirlo, la disposición de filtración comprende un separador de humedad 270. En general, el separador de humedad 270 separa y recoge la humedad de la corriente de entrada de aire antes de que alcance el conjunto de filtración 272. En otra realización, el separador de humedad 270 comprende una pluralidad de tamices planos, por ejemplo, de malla metálica.

En general, el conjunto de filtración 272 elimina los contaminantes de la corriente de entrada de aire 212, Figura 33, antes de que entre en los mecanismos internos del sistema 302. Preferiblemente, el conjunto de filtración 272 se configura para permitir el flujo continuo directamente a través del conjunto de filtración 272, entrando por la cara del orificio de entrada 284 y saliendo por la cara del orificio de salida 285 dispuesto en el lado opuesto, siendo la dirección del flujo del fluido que entra por la cara del orificio de entrada 284 la misma dirección del fluido que sale por la cara del orificio de salida 285.

El conjunto de filtración 272 comprende un sistema de medios 286 realizado de un medio acanalado 288 enrollado en un cilindro, tal como se ha explicado anteriormente en relación con las Figuras 22 y 23. El medio 288 puede ser un medio sintético de poliéster, un medio realizado a partir de celulosa o mezclas de dichos tipos de materiales, y tratados con un recubrimiento o capa de fibras finas. Las realizaciones de los medios preferidos se describen a continuación en la Sección H.

El conjunto de filtración 272 representado comprende un mecanismo tractor 290. El mecanismo tractor 290 se realiza para permitir que el usuario extraiga fácilmente el conjunto de filtración 272 de la caja del filtro 274. En una de las realizaciones ilustradas, el mecanismo tractor 290 comprende un mango 292 y un mecanismo de retención 294 (Figura 34). Habitualmente, el mango 292 es un saliente 296. En la realización ilustrada en la Figura 34, el mecanismo de retención 294 comprende un perno 298 unido al saliente 296 y una tuerca 299 en el otro extremo del perno. Alternativamente, el mecanismo tractor y el núcleo del medio de filtración pueden constituir una unidad integrada.

En general, la caja del filtro 274 se realiza para alojar y sujetar el conjunto de filtración 272 y para facilitar el cierre hermético con el conjunto de filtración 272. En la realización ilustrada en la Figura 16, la caja del filtro 274 comprende una zona de transición 302 en ángulo desde una pared exterior 304 con un ángulo de por lo menos 10 grados, preferiblemente comprendido entre 10 y 210 grados, y más preferiblemente de aproximadamente 15 grados. La zona de transición 302 facilita el cierre hermético del conjunto de filtración 272 tal como se describirá con un mayor detalle posteriormente.

La caja del filtro 274 comprende además una pestaña de fijación 306. La pestaña de fijación 306 fija la caja del filtro 274 a la lámina tubular 276 mediante una disposición de sujeción (por ejemplo, pernos). La caja 274 comprende asimismo una disposición de detención 308. La disposición de detención 308 fija el conjunto de filtración 272 en el interior de la caja del filtro 274 a fin de evitar que el conjunto de filtración 272 se empuje demasiado hacia el interior de la caja 274. La disposición de detención 308 permite asimismo garantizar un cierre hermético apropiado entre el

conjunto de filtración 272 y la caja 274.

La disposición de detención 308 comprende un elemento de detención 310. Preferiblemente, el elemento de detención 310 sobresale de la pared exterior 304 una distancia suficiente para evitar que el conjunto de filtración 272 eluda el elemento de detención 310. Cuando se utiliza, el conjunto de filtración 272 se apoya sobre la superficie superior 311 del elemento de detención 310.

El conjunto de filtración 272 comprende también una junta de estanqueidad 312. La junta de estanqueidad 312 cierra herméticamente el conjunto de filtración 272 en la caja del filtro 274, impidiendo que entre aire en el sistema 302 entre el conjunto de filtración 272 y la caja del filtro 274 y eluda el conjunto de filtración 272. Ello garantiza que la corriente de aire pase sustancialmente a través del conjunto de filtración 272. En la realización ilustrada, la junta de estanqueidad 312 se extiende circunferencialmente alrededor del borde radial del conjunto de filtración 272. En una realización, la junta de estanqueidad 312 comprende espuma de células cerradas; naturalmente, la junta de estanqueidad 312 puede comprender otro material apto.

Cuando se utiliza, la junta de estanqueidad 312 cierra herméticamente una articulación 314 entre el conjunto de filtración 272 y la caja del filtro 274. Durante la instalación, la caja del filtro 272 se inserta en la caja 274 hasta que el extremo 315 se apoya contra el elemento de detención 310. Al instalarse el conjunto de filtración 272, la junta de estanqueidad 312 se comprime en la zona de transición 302 entre el conjunto de filtración 272 y la caja del filtro 274, cerrando herméticamente la articulación 314.

Durante la instalación, la caja del filtro 274 se desliza en el interior de la lámina tubular 276 hasta que la pestaña de fijación 306 de la caja del filtro 274 se dispone contra la lámina tubular 276. A continuación, el conjunto de filtración 272 se dispone en el interior de la caja del filtro 274. El conjunto de filtración 272 se desliza en el interior de la caja del filtro 274 hasta que el extremo 315 del conjunto de filtración 272 se apoya contra el elemento de detención 310. La junta de estanqueidad 312 se comprime parcialmente y el conjunto de filtración 272 se sujeta ajustadamente con la caja del filtro 274.

Cuando se encuentra en funcionamiento, la disposición de filtración 213 se utiliza del siguiente modo: el aire a filtrar en el sistema 302 se dirige en la dirección indicada por las flechas 212 hacia el sistema de admisión 211. El aire fluye a través del conjunto de filtración 272. El aire entra por la cara del orificio de entrada 284, pasa a través de la estructura acanalada 288 y sale a través de la cara del orificio de salida 285. Desde allí, el aire es absorbido por una turbina o un generador 215.

#### G. Sistema habitual: admisión de aire en una pila de combustible

En la Figura 37 se ilustra esquemáticamente la admisión de aire en una pila de combustible con la referencia numérica 330. Tal como se ilustra en la Figura 37, el aire atmosférico o ambiental 331 entra en el conjunto de filtración 332 por el orificio de entrada 333. Antes de entrar en el conjunto de filtración 332, el aire atmosférico 331 es un aire sucio que presenta diversos contaminantes físicos (por ejemplo, partículas) y químicos. El conjunto de filtración 332 se realiza para eliminar diversos contaminantes del aire sucio y proporcionar aire limpio 334 que sale del conjunto de filtración 332. El aire limpio 334 es el aire de admisión de una pila de combustible 335, utilizada para generar energía.

Haciendo todavía referencia a la Figura 37, el aire atmosférico 331 entra en el conjunto de filtración 332 como aire sucio a través del orificio de entrada 333 en la caja 336 y avanza hacia la cara del aire sucio 337 del elemento de filtración 338. Al pasar el aire a través del elemento de filtración 338 hacia la cara del aire limpio 339, se eliminan contaminantes mediante el elemento de filtración 338 proporcionando aire filtrado 334. El aire filtrado 334 sale del conjunto de filtración 332 a través del orificio de salida 340 de la caja 336 y es utilizado por el equipo 341.

El conjunto de filtración 332 comprende también opcionalmente un elemento silenciador 342 para reducir o eliminar el nivel de ruido o de sonido que surge del equipo 341. El elemento silenciador 342 se puede disponer en el interior de la caja 336 y, en algunas realizaciones, el elemento silenciador 342 se encuentra definido por la caja 336.

El equipo 341 comprende un compresor 343 que proporciona aire a la pila de combustible 335 para utilizar en su reacción catalítica. El compresor 343 emite ruidos, habitualmente comprendidos entre 3 hercios y 30.000 hercios, llegando a veces a un valor de 50.000 hercios, a un nivel de 85 a 110 dB en un metro. El elemento silenciador 342, reduce el nivel de sonido que viaja aguas arriba desde el compresor 343 en por lo menos 3 dB, habitualmente en por lo menos 6 dB y preferiblemente en por lo menos 25 dB.

La pila de combustible 335 capta hidrógeno combustible 345, emite un producto secundario de agua y dióxido de carbono 346 y genera energía 347. En general, las pilas de combustible son dispositivos que comprenden dos electrodos (un ánodo y un cátodo) que interponen un electrólito. Un combustible que comprende hidrógeno fluye hacia el ánodo, donde se liberan electrones de hidrógeno, dejando iones con carga positiva. Los electrones viajan por el circuito externo en el que los iones circulan por el electrólito. En el cátodo, los electrones se combinan con los iones de hidrógeno y oxígeno para formar agua y dióxido de carbono como productos secundarios. Una fuente común de oxígeno es aire. A fin de acelerar la reacción catódica, a menudo se utiliza un catalizador. Los ejemplos de catalizadores utilizados con frecuencia en la reacción de la pila de combustible son el hidrógeno combustible y un

oxidante.

Habitualmente, las "pilas de combustible de bajas temperaturas" funcionan a temperaturas, habitualmente comprendidas entre 70 y 100°C, a veces de hasta 200°C. Las pilas de combustible de altas temperaturas no resultan habitualmente tan sensibles a la contaminación por partículas y a algunas formas de contaminación química, y de este modo las pilas de combustible de altas temperaturas pueden beneficiarse de las características de filtración descritas en la presente memoria. Habitualmente se hace referencia a un tipo de pila de combustible de bajas temperaturas como PEM y se le da dicho nombre por la utilización de una membrana de intercambio de protones. Los ejemplos de otros tipos diversos de pilas de combustible que se pueden utilizar en combinación con la disposición de filtración de la presente invención comprenden, por ejemplo, las patentes US nº 6.110.611; 6.117.579; 6.103.415 y 6.083.637. Diversas pilas de combustible se encuentran disponibles en, por ejemplo, Ballard Power Systems, Inc., de Vancouver, Canadá; International Fuel Cells, de Connecticut; Proton Energy Systems, Inc. de Rocky Hill, CT; American Fuel Cell Corp. de Massachusetts; Siemens AG de Erlangen, Alemania; Energy Partners, L.C. de Florida; General Motors de Detroit, MI; y Toyota Motor Corporation de Japón.

Los conjuntos de filtración, tal como se describen a continuación, eliminan los contaminantes del aire atmosférico antes de que el aire se utilice en el proceso de la pila de combustible. Tal como se describe a continuación, al construir el conjunto de filtración en forma de un compuesto de un medio de barrera y por lo menos una capa simple y, en algunos casos, múltiples capas de fibras finas se puede mejorar el rendimiento (particularmente la eficacia de funcionamiento) del conjunto de filtración. El tratamiento con fibras finas resulta ventajoso para mejorar la eficacia del filtro en la mayoría de configuraciones geométricas del filtro y de ambientes. En determinados ambientes rigurosos con una temperatura de filtración superior a los 49°C (120°F), que comprende pilas de combustible tanto de bajas temperaturas como de altas temperaturas, las fibras finas con frecuencia pueden sobrevivir y proporcionar una filtración de duración prolongada.

H. Ejemplo de disposición de filtración para sistema de admisión de aire para pilas de combustible

La Figura 38 ilustra un conjunto de filtración 350 utilizable en el sistema de la Figura 37. El conjunto de filtración 350 comprende una caja 352 que define un orificio de entrada 354 y un orificio de salida 356. El aire sucio entra en el conjunto de filtración 350 por el orificio de entrada 354 y el aire limpio sale por el orificio de salida 356.

En la caja 352 se dispone un elemento de filtración 358 y un elemento silenciador 360. El elemento silenciador 360 comprende un primer resonador 361 y un segundo resonador 362. El primer resonador 361 se configura para amortiguar un pico de aproximadamente 900 Hz y el segundo resonador 362 se configura para amortiguar un pico de aproximadamente 550 Hz.

El elemento de filtración 358 de la Figura 38 se realiza generalmente de un modo análogo a la realización del elemento de filtración 40 (Figura 22). De hecho, este comprende un sistema de medios 364 o medios acanalados 366 (tal como se ha descrito en relación con la Figura 3) enrollado en el elemento de filtración 358.

Cuando se utiliza el elemento de filtración 358 con una caja de flujo continuo 352, el aire entrará por el orificio de entrada 354 de la caja 352 en una dirección, entrará en el elemento de filtración 358 a través de la primera cara del flujo 368 en la misma dirección y saldrá del elemento de filtración 358 en la misma dirección desde la segunda cara del flujo 370, y saldrá de la caja 352 a través del orificio de salida 356 también en la misma dirección.

Del mismo modo que en la realización de las Figuras 22 y 24, se realiza un cierre hermético radial 372 mediante la compresión de la junta de estanqueidad 374 entre y contra un bastidor 376 y una superficie interior de cierre hermético 378 de la caja.

El conjunto de filtración 350 comprende asimismo preferiblemente una parte destinada a eliminar contaminantes de la atmósfera tanto por adsorción como por absorción. Tal como se utiliza en la presente memoria, se pretende que los términos "adsorber", "absorción", "adsorbente" y similares, comprendan también los mecanismos de absorción y de adsorción.

La parte de eliminación química comprende habitualmente un material de absorción física o de absorción química, tal como por ejemplo, desecantes (es decir, materiales que adsorben o absorben agua o vapor de agua) o materiales que adsorben o absorben compuestos orgánicos volátiles y/o gases ácidos y/o gases básicos. Los términos "material adsorbente", "material de adsorción", "material adsortivo", "material absorbente", "material de absorción", "material adsortivo" y cualquier variación de los mismos, se pretende que comprendan cualquier material que elimine contaminantes químicos por adsorción o absorción. Los materiales adsorbentes apropiados comprenden, por ejemplo, el carbón activado, las fibras de carbón activado, el carbón mineralizado, la alúmina activada, los filtros moleculares, las resinas de intercambio de iones, las fibras de intercambio de iones, el gel de sílice, la alúmina y la sílice. Cualquiera de dichos materiales se puede combinar, recubrir o impregnar con materiales tales como el permanganato potásico, el carbonato cálcico, el carbonato potásico, el carbonato sódico, el sulfato cálcico, el ácido cítrico o mezclas de los mismos. En algunas realizaciones, el material adsorbente se puede combinar o impregnar con un segundo material.

El material adsorbente comprende habitualmente material particulado o granulado y se puede presentar como

gránulos, microesferas, fibras, polvos finos, nanoestructuras, nanotubos, aerogeles o se puede presentar con un recubrimiento sobre un material base tal como microesferas de cerámica, estructuras monolíticas, medios de papel o superficies metálicas. Habitualmente, los materiales adsorbentes, especialmente los materiales particulados o granulados, se proporcionan como un lecho de material.

- 5 Alternativamente, el material adsorbente se puede moldear en una configuración monolítica o unitaria, tal como comprimidos, gránulos, microesferas, o estructuras plegables o en forma de panales grandes que opcionalmente se pueden continuar moldeando. En por lo menos algunos casos, el material adsorbente moldeado conserva sustancialmente su configuración durante la duración normal o esperada del conjunto de filtración. El material adsorbente moldeado se puede realizar de un material particulado fluido combinado con un aglutinante sólido o  
10 líquido que a continuación se moldea en un producto no fluido. El material adsorbente moldeado se puede realizar mediante, por ejemplo, un moldeado, moldeo por compresión o de extrusión. Los productos adsorbentes moldeados se describen por ejemplo en las patentes US nº 5.189.092 (Koslow), y 5.331.037 (Koslow).

- El aglutinante utilizado para realizar productos moldeados se puede secar, es decir, en forma pulverizada y/o granular, o el aglutinante puede ser un aglutinante líquido, solvatado o dispersado. Determinados aglutinantes tales como los uretanos endurecibles con la humedad y materiales a los que habitualmente se hace referencia como "masas fundidas calientes", se puede aplicar directamente al material adsorbente mediante un proceso de pulverización. En algunas realizaciones, se utiliza un aglutinante líquido temporal, que comprende un disolvente o dispersante que se puede eliminar durante el proceso de moldeo. Los aglutinantes apropiados comprenden, por ejemplo, el látex, la celulosa microcristalina, el alcohol polivinílico, el etileno-acetato de vinilo, el almidón, la  
15 carmelosa, la polivinilpirrolidona, el fosfato dicálcico dihidratado y el silicato sódico. Preferiblemente, la composición de un material moldeado comprende por lo menos aproximadamente el 70% en peso, y habitualmente no supera aproximadamente el 98% en peso, de material adsorbente. En algunos casos, el adsorbente moldeado comprende entre el 85 y el 95%, preferiblemente aproximadamente el 90% en peso, de material adsorbente. El material adsorbente comprende habitualmente una cantidad no inferior a aproximadamente el 2%, en peso, de aglutinante y  
20 no superior a aproximadamente el 30%, en peso, de aglutinante.

- Otra realización de un material adsorbente apto para utilizar en la parte de eliminación química es un material adsorbente que comprenda un vehículo. Por ejemplo, se puede utilizar una malla o entelado para retener el material adsorbente y el aglutinante. Se puede utilizar poliéster u otros materiales apropiados como malla o entelado. Habitualmente, cualquier vehículo no presenta más de aproximadamente el 50% en peso de material adsorbente, y  
30 resulta más frecuente un valor comprendido entre el 20 y el 40% del peso del adsorbente total. La cantidad de aglutinante en el producto adsorbente moldeado con el vehículo se encuentra comprendido habitualmente entre el 10 y el 50% del peso del adsorbente total y la cantidad de material adsorbente se encuentra comprendida habitualmente entre el 20 y el 60% del peso del adsorbente total.

- La parte de eliminación química puede comprender materiales de bases fuertes para eliminar los contaminantes ácidos del aire o materiales de ácidos fuertes para eliminar los contaminantes básicos del aire, o ambos. Preferiblemente, los materiales básicos y los materiales ácidos se separan entre sí de tal modo que no se contrarresten entre sí. En algunas realizaciones, el propio material adsorbente puede ser un material de ácidos fuertes o de bases fuertes. Los ejemplos de dichos materiales comprenden materiales tales como partículas poliméricas, medios de carbón activado, zeolita, arcillas, geles de sílice y óxidos metálicos. En otras realizaciones se  
35 pueden proporcionar materiales de ácidos fuertes y materiales de bases fuertes como recubrimientos superficiales sobre vehículos tales como partículas granuladas, microesferas, fibras, polvos finos, nanotubos y aerogeles. Alternativamente o adicionalmente, el material ácido o básico que forma las superficies ácidas o básicas se puede encontrar presente en por lo menos una parte del vehículo; ello se puede realizar, por ejemplo, recubriendo o impregnando el material del vehículo con el material ácido o básico.

- 45 Tanto los materiales básicos como los ácidos se pueden encontrar presentes en la parte de eliminación química del filtro; sin embargo, resulta preferible que los dos tipos de materiales se encuentren separados entre sí de modo que no reaccionen y se neutralicen. En algunas realizaciones, el material básico, el material ácido o ambos se pueden separar con un material adsorbente, tal como el carbón activado.

- Los ejemplos de compuestos ácidos que se encuentran presentes con frecuencia en el aire atmosférico y que se consideran como contaminantes para las pilas de combustible comprenden los óxidos de azufre, los óxidos de nitrógeno, el ácido sulfhídrico, el ácido clorhídrico y ácidos orgánicos volátiles y ácidos orgánicos no volátiles. Los ejemplos de compuestos básicos que se encuentran presentes con frecuencia en el aire atmosférico y que se consideran como contaminantes para las pilas de combustible comprenden el amoniaco, las aminas, las amidas, el hidróxido sódico, el hidróxido de litio, el hidróxido potásico, bases orgánicas volátiles y bases orgánicas no volátiles.

- 55 En el caso de las pilas de combustible de tipo PEM, la reacción catódica se produce en condiciones ácidas, por lo tanto, se pretende que no se encuentren presentes contaminantes básicos. Un ejemplo de material preferido para eliminar los contaminantes básicos, tal como el amoniaco, es un lecho de gránulos de carbón activado impregnados con ácido cítrico.

Un segundo ejemplo de un conjunto de filtración utilizable en el sistema de la Figura 37 se ilustra en una sección

transversal fragmentada en la Figura 39 como el conjunto de filtración 380. El conjunto de filtración 380 comprende una caja 382 que define un orificio de entrada 384 y un orificio de salida 386. El aire sucio entra en el conjunto de filtración 380 por el orificio de entrada 384, y el aire limpio sale por el orificio de salida 386. El elemento silenciador 388 comprende un resonador 390. Se monta un elemento de filtración 391 en la caja 382 y es análogo al elemento de filtración 358.

El conjunto de filtración 380 comprende asimismo un elemento adsorbente 392. El elemento adsorbente 392 comprende una masa cilíndrica de carbono 393 entre los extremos 394, 395. En la realización representada, la masa de carbono 393 es una extensión circular hueca 397 de carbón activado que se mantiene unida mediante un aglutinante termoplástico. El carbono 393 se puede realizar, por ejemplo, tal como se describe en las patentes US nº 5.189.092 (Koslow) y 5.331.037 (Koslow). Un sistema de cierre hermético 396 se encuentra dispuesto en el primer extremo 394 y una tapa 398 se dispone en el segundo extremo 395.

El sistema de cierre hermético 396 proporciona un cierre estanco al aire entre el elemento adsorbente 392 y la pantalla separadora 401. El sistema de cierre hermético 396 se realiza para cerrar herméticamente el elemento adsorbente 392 contra la pantalla separadora 401 y, en unas condiciones normales, impedir que el aire pase a través de una zona entre el elemento adsorbente 392 y la pared lateral de la caja 382. El sistema de cierre hermético 396 impide que el flujo de aire eluda el paso a través del carbono 393 del elemento adsorbente 392. El sistema de cierre hermético 396 se realiza habitualmente de un material compresible flexible, tal como el poliuretano.

La tapa 398 desvía el aire que sale del elemento de filtración 358 de tal modo que entra en el elemento adsorbente 392 a través del carbono 393 en vez de pasar axialmente a través de la extensión cilíndrica de carbono 393. El aire del elemento de filtración 391 entra en contacto con una superficie expuesta 402 de la tapa 398 y se redirecciona desde su flujo "en línea recta" a un flujo que presente un componente radial. La tapa 398 comprende las aberturas 404 en la misma destinadas al paso de aire a través de la tapa 398 de modo que el aire puede alcanzar el carbono 393. Aparte de dirigir el flujo de aire, la tapa 398 permite sujetar el elemento de absorción 392 al elemento de filtración 391.

El elemento adsorbente 392 actúa tanto como parte de eliminación química como de elemento del elemento silenciador 388. Otros tipos de elementos adsorbentes y de materiales adsorbentes pueden presentar la capacidad de eliminación de productos químicos y la capacidad de reducir el ruido.

#### I. Realización de medios preferidos para los elementos de filtración descritos anteriormente

Una estructura de filtración de fibras finas comprende una estructura en bicapa o en multicapa en la que el filtro comprende una o más capas de fibras finas combinadas con o separadas mediante una o más redes sintéticas de celulosa o combinadas. Otra disposición preferida es una estructura que comprende las fibras finas en una matriz o combinación de otras fibras.

Se considera que las características importantes de las capas de fibras y de microfibras de la estructura de filtración se refieren a la resistencia a la temperatura, la resistencia a la humedad y la resistencia a los disolventes, particularmente cuando las microfibras entran en contacto con la humedad o un disolvente a temperaturas elevadas. Además, una segunda propiedad importante de los materiales de la presente invención se refiere a la adherencia del material a la estructura de sustrato. La adherencia de la capa de microfibras constituye una característica importante del material de filtración de tal modo que el material se puede realizar sin separar la capa de microfibras del sustrato y la capa de microfibras más el sustrato se pueden transformar en una estructura de filtración que comprenda materiales enrollados y plegados y otras estructuras sin que se produzca una exfoliación significativa. Se ha descubierto que la etapa de calentamiento del proceso de fabricación en la que se aumenta la temperatura hasta una temperatura de fusión o próxima pero justo por debajo de la misma de un material polimérico, habitualmente inferior a la temperatura de fusión inferior, aumenta sustancialmente la adherencia de las fibras entre sí y al sustrato. En la temperatura de fusión o una temperatura superior, las fibras finas pueden perder su estructura fibrosa. Resulta asimismo crítico controlar la velocidad de calentamiento. Si la fibra se expone a su temperatura de cristalización durante un período de tiempo prolongado, resulta también posible perder la estructura fibrosa. Un tratamiento térmico cuidadoso mejora también las propiedades del polímero que son consecuencia de la formación de capas aditivas exteriores a medida que los materiales aditivos se desplazan hacia la superficie y exponen grupos hidrófobos u oleófobos en la superficie de las fibras.

El criterio de rendimiento es que el material pueda superar intacto a la temperatura de 71°C (160°F) o 132°C (270°F), durante un período de tiempo de 3 horas, conservando al mismo tiempo el 50%, preferiblemente el 80% o el 90% eficacia de filtro. La supervivencia a dichas temperaturas resulta importante con una humedad baja, con una humedad elevada y en un aire higosaturado. Se considera que las microfibras y el material de filtración de la presente invención son resistentes a la humedad si el material puede sobrevivir tras sumergirlo a una temperatura superior a 71°C (160°F) al mismo tiempo que conserva la eficacia durante un período superior a aproximadamente 5 minutos. De un modo similar, la resistencia a los disolventes del material de microfibras y del material de filtración de la presente invención se obtiene a partir de un material que puede sobrevivir al contacto con un disolvente tal como el etanol, un hidrocarburo, un fluido hidráulico o un disolvente aromático durante un período de tiempo superior a aproximadamente 5 minutos a 21°C (70°F) conservando el 50% de eficacia.

Los materiales de fibras finas de la presente invención se pueden utilizar en diversas aplicaciones de filtración comprendiendo los filtros de lavado por impulsos o de lavado sin impulsos destinados a recoger polvo, turbinas de gas y sistemas de admisión o inducción de aire; sistemas de admisión o inducción en turbinas de gas, sistemas de admisión o inducción en máquinas para trabajos duros, sistemas de admisión o inducción en motores de vehículos ligeros; aire para la cabina de vehículos, aire para la cabina de vehículos todo terreno, aire para discos duros, eliminación de tóner de fotocopiadoras; filtros HVAC (*heating, ventilating and air conditioning* [calefacción, ventilación y aire acondicionado]) tanto en aplicaciones de filtración comerciales como domésticas. En la realización de medios de carga superficial se utilizan ampliamente filtros de papel. En general, los elementos de papel comprenden matrices densas de celulosa, fibras sintéticas u de otro tipo orientadas en la corriente de gases que transporta el material particulado. El papel se realiza generalmente de modo que resulte permeable a la corriente de gases y que presente un tamaño de poro suficientemente fino y una porosidad apropiada para impedir el paso de partículas superiores al tamaño seleccionado de las mismas. A medida que los gases (fluidos) pasan a través del papel de filtro, la cara anterior del papel de filtro interviene en la difusión e intercepción para capturar y retener las partículas del tamaño seleccionado de la corriente de gases (fluidos). Las partículas se recogen como un aglomerado de polvo en la cara aguas arriba del papel de filtro. Con el tiempo, el aglomerado de polvo empieza a actuar también como filtro, aumentando la eficacia. A ello se hace referencia como maduración, es decir, el desarrollo de una eficacia superior a la eficacia inicial.

Un diseño de filtro simple tal como el que se ha descrito anteriormente presenta por lo menos dos tipos de problemas. En primer lugar, un desperfecto relativamente sencillo, es decir, la rotura del papel, provoca el fallo del sistema. En segundo lugar, el material particulado se acumula rápidamente en la cara aguas arriba del filtro, como un aglomerado o capa de polvo, aumentando la caída de presión. Se han aplicado diversos métodos para aumentar la "vida útil" de los sistemas de filtración con carga superficial, tales como los filtros de papel. Un método consiste en proporcionar al medio una configuración plegada, de modo que el área superficial del medio que encuentra la corriente de gases aumenta en relación con una realización plana no plegada. Aunque ello aumenta la vida útil del filtro, esta continua siendo sustancialmente limitada. Por dicho motivo, los medios de carga superficial se utilizan principalmente en aplicaciones en las que se producen unas velocidades relativamente bajas a través del medio de filtración, generalmente no superiores a aproximadamente 6 a 9 m/min (20 a 30 pies) y habitualmente del orden de aproximadamente 3 m/min (10 pies) o inferiores. El término "velocidad" en el presente contexto se refiere a la velocidad media a través del medio (es decir, volumen de flujo por área del medio).

En general, a medida que aumenta la velocidad del flujo de aire a través del medio de papel plegado, la duración del filtro disminuye en un factor proporcional al cuadrado de la velocidad. De este modo, cuando se utiliza un sistema de filtración de papel plegado con carga superficial como filtro de partículas para un sistema que requiera flujos de aire sustanciales, se necesita una área superficial relativamente grande para el medio de filtración, por ejemplo, un filtro de papel plegado cilíndrico habitual de un camión diésel con caja basculante presentará aproximadamente 23 a 38 cm (9 a 15 pulgadas) de diámetro y aproximadamente 30 a 60 cm (12 a 24 pulgadas) de longitud, con unos pliegues de aproximadamente 2,5 a 5 cm (1 a 2 pulgadas) de profundidad. De este modo, el área superficial de filtración del medio (una cara) presenta habitualmente entre 2,8 y 28 m<sup>2</sup> (30 a 300 pies cuadrados).

En muchas aplicaciones, especialmente aquellas con unos caudales relativamente elevados, se utiliza un tipo de medio de filtración alternativo, al que se hace referencia algunas veces de un modo general como medio de profundidad. Un medio de profundidad habitual comprende una maraña relativamente espesa de material fibroso. El medio de profundidad se define generalmente en términos de su porosidad, densidad o porcentaje de contenido en sólidos. Por ejemplo, un medio con 2 a 3% de consistencia sería una malla de medio de profundidad con las fibras dispuestas de tal modo que aproximadamente el 2 a 3% del volumen global comprende materiales (sólidos) fibrosos, comprendiendo el resto del espacio aire o gases.

Otro parámetro útil en la definición de un medio de profundidad es el diámetro de las fibras. Si se mantiene constante el porcentaje de consistencia, pero se reduce el diámetro (tamaño) de las fibras, se reduce el tamaño de poro o espacio interfibrilar; es decir, el filtro se vuelve más eficaz y capturarán más eficazmente partículas menores.

Un filtro de profundidad convencional habitual es un medio profundo con una densidad relativamente constante (o uniforme), es decir, un sistema en el que la consistencia del medio de profundidad permanece sustancialmente constante en todo su espesor. Por "sustancialmente constante", en el presente contexto, se entiende que se producen únicamente fluctuaciones relativamente menores en la densidad, si es que se produce alguna, en toda la profundidad del medio. Dichas fluctuaciones, por ejemplo, se pueden producir como resultado de una compresión ligera de una superficie acoplada exteriormente, por un recipiente en el que se dispone el medio de filtración.

Se han desarrollado disposiciones de medios de profundidad con un gradiente de densidad. Algunas de dichas disposiciones se describen, por ejemplo, en las patentes US nº 4.082.476; 5.238.474 y 5.364.456. En general, una disposición de medios de profundidad se puede realizar para que proporcione una carga de materiales particulados sustancialmente a lo largo de su volumen o profundidad. De este modo, se pueden realizar dichas disposiciones para cargar una gran cantidad de material particulado, en comparación con los sistemas de carga superficial, cuando se alcanza la duración total del filtro. Sin embargo, en general la ventaja de dichas disposiciones ha sido la eficacia, ya que, con una carga sustancial, se pretende un medio con una consistencia relativamente baja. Los sistemas con gradiente de densidad tales como los de las patentes mencionadas anteriormente se han diseñado para

proporcionar una eficacia sustancial y una mayor duración. En algunos casos, los medios de carga superficial se utilizan como filtros de "pulimento" en dichas disposiciones.

Una estructura de medios de filtración según la presente invención comprende una primera capa de un medio fibroso rugoso permeable o sustrato que presenta una primera superficie. Una primera capa de medio de fibras finas se fija a la primera superficie de la primera capa del medio fibroso, rugoso y permeable. Preferiblemente, la primera capa del material fibroso, rugoso y permeable comprende fibras que presentan un diámetro medio de por lo menos 10 micrómetros, habitualmente y preferiblemente comprendido entre aproximadamente 12 (o 14) a 30 micrómetros. También preferiblemente, la primera capa de material fibroso, rugoso y permeable comprende un medio que presenta un gramaje no superior a aproximadamente 200 gramos/metro<sup>2</sup>, preferiblemente comprendido entre aproximadamente 0,50 y 150 g/m<sup>2</sup>, y más preferiblemente de por lo menos 8 g/m<sup>2</sup>. Preferiblemente la primera capa de material fibroso, rugoso y permeable es de por lo menos 12 micrómetros (0,0005 pulgadas) de espesor y habitualmente presenta entre 15 y 500 micrómetros (0,0006 a 0,02 pulgadas) de espesor, y preferiblemente presenta entre aproximadamente 25 y 800 micrómetros (0,001 a 0,030 pulgadas) de espesor.

En las disposiciones preferidas, la primera capa de material fibroso, rugoso y permeable comprende un material que, si se analiza separadamente del resto de la estructura realizando la prueba de permeabilidad de Frazier, presentará una permeabilidad de por lo menos 1 metro/min, y habitualmente y preferiblemente aproximadamente de 2 a 900 metros/min. En la presente memoria, en relación con su eficacia, excepto cuando se especifique lo contrario, se hace referencia a la eficacia cuando se ha determinado según la norma ASTM-1215-89, con partículas esféricas de poliestireno de 0,78  $\mu$  en suspensión monodispersa, a 6,1 metros/min (20 fpm) tal como se describe en la presente memoria.

Preferiblemente, la capa de material de fibras finas fijada a la primera superficie de la capa de medio fibroso, rugoso y permeable es una capa de medio de nanofibras y microfibras en el que las fibras presentan unos diámetros de fibra medios de no más de aproximadamente 2 micrómetros, en general y preferiblemente no mayores aproximadamente 1 micrómetro, y típicamente y preferiblemente tienen diámetros de fibra menores que 0,5 micrómetros y dentro del intervalo de aproximadamente 0,05 a 0,5 micrómetros. Asimismo, preferiblemente la primera capa de material de fibras finas fijado a la primera superficie de la primera capa de material fibroso, rugoso y permeable presenta un espesor global que no es superior a aproximadamente 30 micrómetros, más preferiblemente no superior a 20 micrómetros, más preferiblemente aún no superior a aproximadamente 10 micrómetros, y habitualmente y preferiblemente que se encuentra comprendido en un intervalo de espesor de aproximadamente 1 a 8 veces (y más preferiblemente no superior a 5 veces) el diámetro medios de fibras finas de la capa.

Determinadas disposiciones preferidas según la presente invención comprenden medios de filtración tal como se han definido en líneas generales en una construcción de filtración global. Algunas disposiciones preferidas para dicha utilización comprenden los medios dispuestos en una configuración cilíndrica plegada con los pliegues extendiéndose de un modo general longitudinalmente, es decir, en la misma dirección que el eje longitudinal de la estructura cilíndrica. En dichas disposiciones, el medio puede encontrarse encajado entre tapas terminales, del mismo modo que en los filtros convencionales. Dichas disposiciones pueden comprender, si así se pretende, camisas aguas arriba y aguas abajo, con los propósitos convencionales habituales.

En algunas aplicaciones, se pueden utilizar medios según la presente invención junto con otros tipos de medios, por ejemplo medios convencionales, para mejorar el rendimiento o la vida útil global del filtro. Por ejemplo, los medios según la presente invención pueden ser medios laminados a convencionales, utilizarse en disposiciones agrupadas; o se pueden incorporar (una característica integral) en estructuras de medios que comprenden una o más zonas de medios convencionales. Se pueden disponer aguas arriba de dichos medios, para una buena carga; y/o se pueden disponer aguas abajo a los medios convencionales, como filtro de pulimento de alto rendimiento.

Determinadas disposiciones según la presente invención se pueden utilizar también en sistemas de filtración de líquidos, es decir, en los que el material particulado a filtrar se encuentra transportado por un líquido. Asimismo, determinadas realizaciones según la presente invención se pueden utilizar en colectores de vapor, por ejemplo, en dispositivos destinados a filtrar vapores finos del aire.

Según la presente descripción, se proporcionan métodos de filtración. Dichos métodos comprenden en líneas generales la utilización de los medios descritos para realizar una filtración ventajosa. Tal como se puede observar a partir de las descripciones y ejemplos posteriores, los medios según la presente invención se pueden configurar y realizar específicamente para proporcionar ventajosamente una duración relativamente larga en sistemas relativamente eficaces.

Diversos diseños de filtros se describen en patentes que dan a conocer y reivindican diversos aspectos de estructuras de filtración y de estructuras utilizadas con materiales de filtración. Engel et al., en la patente de Estados Unidos nº 4.720.292, describen un diseño de cierre hermético radial para un conjunto de filtración que presenta un diseño de filtro cilíndrico de un modo general, encontrándose el filtro cerrado herméticamente por una tapa terminal, blanda y elastomérica que presenta una superficie cilíndrica orientada radialmente hacia dentro. Kahlbaugh et al., en la patente de Estados Unidos nº 5.082.476, describen un diseño de filtro que utiliza un medio de profundidad que comprende un sustrato de espuma con componentes pegados combinado con los materiales microfibrosos de la



presente invención. Stifelman et al., en la patente de Estados Unidos nº 5.104.537, se refieren a una estructura de filtración útil para filtrar medios líquidos. El líquido se introduce en la caja del filtro, pasa a través del exterior del filtro hacia el núcleo interior anular y a continuación vuelve a una utilización activa en la estructura. Dichos filtros resultan muy útiles en la filtración de fluidos hidráulicos. Engel et al., en la patente de Estados Unidos nº 5.613.992, muestran una estructura de filtración para la admisión de aire en un motor diésel típico. La estructura obtiene el aire desde una zona exterior de la caja que puede comprender, o no, humedad en suspensión. El aire pasa a través del filtro mientras que la humedad puede pasar hacia la zona inferior de la caja y se puede purgar de la caja. Gillingham et al., en la patente de Estados Unidos nº 5.820.646, describen una estructura de filtración en Z que utiliza un diseño de filtración plegado específico que comprende unos conductos bloqueados que requieren que una corriente de fluido pase a través de por lo menos una capa del medio de filtración en una trayectoria en forma de "Z" para obtener un rendimiento de filtración apropiado. El medio de filtración realizado en el formato plegado en forma de Z puede comprender el medio de fibras finas de la presente invención. Glen et al., en la patente de Estados Unidos nº 5.853.442, describen una cámara de filtros que presenta unos filtros que comprenden las estructuras de fibras finas de la presente invención. Berkhoel et al., en la patente de Estados Unidos nº 5.954.849, describen una estructura colectora de polvo útil en procesar habitualmente aire que presenta una gran carga de polvo para filtrar el polvo de la corriente de aire tras procesar una pieza de trabajo que genera una carga significativa de polvo en el aire ambiental. Por último, Gillingham, en la patente de diseño de Estados Unidos nº 425.189, describe un tablero de filtración que utiliza el diseño de filtración en Z. Los siguientes materiales se produjeron utilizando las siguientes condiciones de proceso de hilatura electrostática.

20 Se hilaron los siguientes materiales utilizando tanto un sistema emisor giratorio como un sistema de aguja capilar. Se descubrió que ambos sistemas producían sustancialmente los mismos materiales fibrosos.

Al utilizar el dispositivo se realiza una fibra de un modo general. El caudal fue de 0,04 mm/min (1,5 mil/min) por emisor, una distancia objetivo de 20,3 cm (8 pulgadas), una tensión del emisor de 88 kV, una humedad relativa del 45%, y en el caso del emisor giratorio, unas rpm de 35.

25 Ejemplo 1: Efecto del tamaño de las fibras

Se prepararon muestras de fibras finas a partir de un copolímero de nailon 6,66. La resina copolimérica de nailon 610 (SVP-651) se analizó con relación a su peso molecular mediante valoración volumétrica de su grupo terminal (J. E. Walz and G. B. Taylor, *Determination of the molecular weight of nylon* [Determinación del peso molecular del nailon], *Anal. Chem.* Vol. 19, número 7, p. 448-450 (1947)). El valor medio del peso molecular resultó comprendido entre 21.500 y 24.800. Se estimó la composición mediante un diagrama de fases de la temperatura de fusión de los tres componentes del nailon, nailon 6 aproximadamente 45%, nailon 66 aproximadamente 20% y nailon 610 aproximadamente 25%. (Página 286, *Nylon Plastics Handbook* [Manual de los plásticos de nailon], Melvin Kohan ed. *Hanser Publisher*, Nueva York (1995) ). Las propiedades físicas de la resina SPV 651 descritas son:

Propiedad	Método ASTM	Unidades	Valor típico
Peso específico	D-792	--	1,08
Absorción del agua (24 h de inmersión)	D-570	%	2,5
Dureza	D-240	Shore D	65
Punto de fusión	DSC	°C (°F)	154 (309)
Resistencia a la tracción @ Rendimiento	D-638	MPa (kpsi)	50 (7,3)
Alargamiento a la rotura	D-638	%	350
Módulo de flexión	D-790	MPa (kpsi)	180 (26)
Resistividad específica	D-257	ohm-cm	10 <sup>12</sup>

35 para producir fibras de 0,23 a 0,45 micrómetros de diámetro. Se sumergieron las muestras en agua a temperatura ambiente, se secaron al aire y se determinó su eficacia. Las fibras mayores tardan más tiempo en degradarse y el nivel de degradación es inferior tal como se puede observar en el gráfico de la Figura 12. Aunque se pretende no limitarse a una teoría determinada, parece ser que las fibras menores con una relación superficie/volumen superior resultan más susceptibles de degradación debido a los efectos ambientales. Sin embargo, las fibras mayores no resultan tan eficaces como medio de filtración.

40 Ejemplo 2

Reticulación de fibras de nailon con resina fenólica y resina epoxi

A fin de aumentar la resistencia química de las fibras, se ensayó la reticulación de las fibras de nailon. Se mezcló la

copoliámida (naillon 6, 66, 610) descrita anteriormente con resina fenólica, identificada como Georgia Pacific 5137 y se procedió al hilado para realizar las fibras. La proporción naillon : resina fenólica y la temperatura de fusión de sus mezclas se presentan a continuación:

Composición	Temperatura de fusión (°F)
Poliamida: Fenólica = 100:0	150
Poliamida: Fenólica = 80:20	110
Poliamida: Fenólica = 65:35	94
Poliamida: Fenólica = 50:50	65

- 5 Se pudieron producir fibras comparables a partir de las mezclas. La mezcla 50:50 no se pudo reticular mediante el calor y se deshizo su estructura fibrosa. Al calentar la mezcla 65: 35 por debajo de 90 grados C durante 12 horas se mejora la resistencia química de las fibras resultantes para resistir la disolución en alcohol. Se pueden utilizar mezclas de poliamida con resina epoxi, tal como la Epon 828 de Shell y la Epi-Rez 510.

Ejemplo 3:

Modificación de la superficie mediante un tejido impermeabilizado con aditivos de flúor (Scotchgard®)

- 10 Se añadió el alcohol miscible Scotchgard® FC-430 y 431 de 3M Company a la poliamida antes de proceder a la hilatura. La cantidad adicional fue de un 10% de sólidos. La adición del Scotchgard no impidió la formación de fibras. Los análisis de THC (condiciones de temperatura y humedad) demuestran que el acabado del tejido con un producto de alto peso molecular del tipo Scotchgard no mejora la resistencia al agua. Las muestras a las que se había añadido Scotchgard se calentaron a 150°C (300°F) durante 10 minutos siguiendo las sugerencias del fabricante.

- 15 Ejemplo 4:

Modificación con agentes de adherencia

- 20 Se realizaron películas poliméricas a partir de poliamida con agentes de adherencia con titanato de Kenrich Petrochemicals, Inc. Estos comprenden el titanato de isopropiltriisosteatoilo (KR TTS), el titanato de neopentil (dialil) oxitri (dioctil) fosfato (LICA12), el circonato de neopentil (dialil) oxitri (N-etilendiamino) etilo (NZ44). Las películas coladas se sumergieron en agua hirviendo. La muestra de control sin agente de adherencia pierde inmediatamente su consistencia, mientras que las muestras con el agente de adherencia añadido mantienen su forma hasta diez minutos. Se procedió a la hilatura de dichas muestras con el agente de adherencia añadido para realizar fibras (fibras de 0,2 micrómetros).

Ejemplo 5:

- 25 Modificación con un polímero de p-tert-butilfenol de bajo peso molecular

- 30 Se adquirieron oligómeros de para-tert-butilfenol, con un peso molecular comprendido entre 400 y 1100, de Enzymol International, Columbus, Ohio. Dichos polímeros de bajo peso molecular son solubles en alcoholes de bajo peso molecular, tales como el etanol, el isopropanol y el butanol. Dichos polímeros se añadieron a la copoliámida descrita anteriormente mediante hilatura electrostática realizando fibras de 0,2 micrómetros sin consecuencias desfavorables. Algunos polímeros y aditivos dificultan el proceso de hilatura electrostática. A diferencia de la resina fenólica convencional descrita en el Ejemplo 2, se ha descubierto que dicho grupo de polímeros no interfiere en el proceso de formación de fibras.

- 35 Se ha descubierto que dicho grupo de aditivos protege las fibras finas de un ambiente húmedo tal como se puede observar en el gráfico. Las Figuras 13 a 16 demuestran que los oligómeros proporcionan una protección muy buena a 60°C (140°F), con un 100% de humedad y el rendimiento no es muy bueno a 71°C (160°F). Se ha añadido dicho aditivo entre el 5% y el 15% del polímero utilizado. Se ha descubierto que resultan igualmente eficaces protegiendo las fibras de la exposición a una humedad elevada a 60°C (140°F). También se ha descubierto que el rendimiento se ve mejorado cuando se someten las fibras a 150°C durante un período corto de tiempo.

- 40 La Tabla 1 ilustra el efecto de la temperatura y el tiempo de exposición de un 10% de adición a las fibras de poliamida.

Tabla 1 Eficacia conservada (%) tras sumergir a 140 F

Temperatura	Tiempo de tratamiento térmico		
	1 min	3 min	10 min
150°C	98,9	98,8	98,5
	98,8	98,9	98,8
130°C	95,4	98,7	99,8
	96,7	98,6	99,6
110°C	82,8	90,5	91,7
	86,2	90,9	85,7

5 Estos resultados son sorprendentes. Se observa un aumento drástico en la resistencia al agua con la presente familia de aditivos. A fin de comprender cómo actúa dicho grupo de aditivos, se analizó la malla de fibras con la técnica de análisis de la superficie denominada ESCA (*electron spectroscopy for chemical analysis* [espectrometría electrónica para análisis químicos]). Las muestras con un 10% de adición ilustradas en la Tabla 1 se analizaron mediante ESCA en la Universidad de Minnesota con los resultados que se ilustran en la Tabla 2.

Tabla 2 Composición de la superficie (proporción polímero : aditivo)

Temperatura	Tiempo de tratamiento térmico		
	1 min	3 min	10 min
150°C	40:60	40:60	50:50
130°C	60:40	56:44	62:82
110°C	63:37	64:36	59:41
Sin tratamiento térmico	77:23		

10 En un principio, no parece lógico encontrar una concentración superficial de aditivo superior a dos veces la concentración en conjunto. Sin embargo, se supone que esto se puede explicar gracias al peso molecular de los aditivos. El peso molecular del aditivo de aproximadamente 600 es muy inferior al del polímero que forma las fibras receptoras. Al ser de un tamaño inferior, se pueden dispersar a lo largo de las moléculas de disolvente que se están evaporando. De este modo, se alcanza una concentración superficial de aditivos superior. Si se continúa con el tratamiento, aumenta la concentración superficial del aditivo protector. Sin embargo, a los 10 minutos de exposición, a 150°C, no aumentó la concentración. Ello puede indicar que la mezcla de dos componentes de copoliámidas y moléculas oligoméricas se está produciendo siempre y cuando la cadena polimérica disponga de tiempo para cambiar de lugar. Lo que demuestra el presente análisis es que la selección adecuada del tiempo y la temperatura del postratamiento puede mejorar el rendimiento, mientras que una exposición demasiado prolongada puede tener una influencia negativa.

20 Se continuó examinando la superficie de dichas microfibras cargadas de aditivo utilizando las técnicas denominadas Tiempo de Vuelo mediante SIMS (*secondary ion mass spectrometry* [espectrometría de masas con fuente de ion secundario]). Dicha técnica implica bombardear el objeto con electrones y observar lo que procede de la superficie. Las muestras sin aditivos presentan una especie de nitrógeno orgánico que se desprende cuando se realiza el bombardeo con electrones. Ello indica que la especie de poliamida se separa completamente. También demuestra la presencia de una pequeña cantidad de impurezas, tales como sodio y silicón. Las muestras con aditivos sin tratamiento térmico (una concentración de aditivos del 23% en la superficie) presentan una especie dominante de un fragmento de t-butilo, y se observan unos picos pequeños pero inequívocos de las poliamidas. Se observan también unos picos de masa elevada con unas diferencias de masa de 148 unidades de masa atómica, que corresponden al t-butilfenol. En el caso de la muestra tratada 10 minutos a 150°C (una concentración de aditivos del 50% en la superficie mediante análisis ESCA), el examen demuestra el dominio de los fragmentos de t-butilo y trazas, si es que se encuentra alguna, de picos de poliamida. Este no presenta picos asociados al t-butilfenol entero y sus polímeros. Este presenta también un pico asociado a fragmentos de C<sub>2</sub>H<sub>3</sub>O.

35 El análisis por Tiempo de Vuelo mediante SIMS demuestra que las fibras de poliamida básicas emitirán fragmentos desprendidos con nitrógeno de la cadena polimérica expuesta y los contaminantes de la superficie con el bombardeo con iones. Los aditivos sin tratamiento térmico presentan una cobertura incompleta, indicando que los aditivos no cubren ciertas partes de la superficie. Los oligómeros de t-butilo se organizan holgadamente en la superficie. Cuando el rayo de iones impacta en la superficie, se pueden desprender todas las moléculas junto con fragmentos inestables de t-butilo. Los aditivos con tratamiento térmico favorecen la cobertura completa de la superficie. Además,

5 las moléculas se disponen apretadas de tal modo que únicamente los fragmentos inestables tales como el t-butil-, y posiblemente CH=CH-OH, se desprenden mientras que no se desprenden las moléculas completas de t-butilfenol. Los análisis por ESCA y de Tiempo de Vuelo mediante SIMS examinan profundidades distintas de la superficie. La ESCA examina hasta una profundidad de la superficie de 100 Angstrom mientras que el Tiempo de Vuelo mediante SIMS únicamente examina una profundidad de 10 Angstrom. Ambos análisis concuerdan.

#### Ejemplo 6 - Desarrollo de interpolímeros de recubrimiento superficial

10 El nailon de tipo 8 se desarrolló originalmente para preparar resinas solubles y reticulables para aplicaciones de recubrimiento y de adherencia. Dicho tipo de polímero se realiza mediante la reacción de la poliamida 66 con formaldehído y alcohol en presencia de ácidos. (Ref. Cairns, T.L.; Foster, H.D.; Larcher, A.W.; Schneider, A.K.; Schreiber, R.S. J. Am. Chem. Soc. 1949, 71, 651). Dicho tipo de polímero se puede someter a hilatura electrostática y se puede reticular. Sin embargo, la formación de fibras a partir de dicho polímero es inferior a las copoliamidas y la reticulación puede resultar complicada.

A fin de preparar el nailon de tipo 8, se cargó un reactor de alta presión de 37,91 l (10 galones) con la siguiente combinación:

Nailon 66 (duPont Zytel 101)	4,54 kg (10 libras)
Metanol	6,85 kg (15,1 libras)
Agua	908 kg (2,0 libras)
Formaldehído	5,45 kg (12,0 libras)

15 A continuación se añadió nitrógeno al reactor y se calentó hasta por lo menos 135°C bajo presión. Cuando se alcanzó la temperatura pretendida, se añadió una pequeña cantidad de ácido como catalizador. Los catalizadores ácidos comprenden el ácido trifluoacético, el ácido fórmico, el ácido toluensulfónico, el ácido maleico, el anhídrido maleico, el ácido ftálico, el anhídrido ftálico, el ácido fosfórico, el ácido cítrico y mezclas de los mismos. Se puede utilizar asimismo como catalizador el polímero Nafion®. Tras la adición del catalizador, se continúa con la reacción hasta 30 minutos. En la presente etapa se forma una disolución polimérica homogénea viscosa. Tras el período de reacción especificado, se transfiere el contenido del recipiente de alta presión a un baño que contenía metanol, agua y una sustancia básica, tal como hidróxido amónico o hidróxido sódico para detener la reacción. Una vez que se ha enfriado suficientemente la disolución, se precipita dicha disolución en agua desionizada. Se formaron unos gránulos mullidos del polímero. A continuación se centrifugaron los gránulos de polímero y se secaron al vacío. Dicho polímero es soluble en metanol, etanol, propanol, butanol y mezclas de los mismos con agua en proporciones diversas. También es soluble en mezclas de distintos alcoholes.

20 La poliamida de tipo 8 modificada con alcoxialquilo formada de este modo se disuelve en una mezcla de etanol y agua. La disolución polimérica se somete a hilatura electrostática del modo descrito por Barris en la patente de Estados Unidos nº 4.650.516. La viscosidad de la disolución polimérica tiende a aumentar con el tiempo. Resulta conocido en líneas generales que la viscosidad del polímero ejerce una gran influencia en la determinación de los tamaños de las fibras. Por lo tanto, resulta difícil controlar el proceso en una producción continua a escala comercial. Además, en las mismas condiciones, las poliamidas del tipo 8 no forman microfibras tan eficazmente como las copoliamidas. Sin embargo, cuando se prepara la disolución con la adición de un catalizador ácido, tal como el ácido toluensulfónico, el anhídrido maleico, el ácido trifluorometanosulfónico, el ácido cítrico, el ácido ascórbico y similares, y se procede al tratamiento térmico cuidadoso de las mallas de fibras tras la formación de las fibras, presentando las fibras resultantes una resistencia química muy buena (Figura 13). Se ha de tener cuidado durante la etapa de reticulación para evitar la destrucción de la estructura fibrosa.

30 Se ha obtenido un resultado sorprendente cuando la poliamida de tipo 8 (polímero B) se mezcla con copoliamidas solubles en alcohol. Al sustituir el 30% en peso de poliamida 66 modificada con alcoxialquilo por una copoliamida soluble en alcohol tal como SVP 637 o 651 (polímero A), Elvamide 8061, se observaron efectos sinérgicos. La formación de fibras de la mezcla resulta más eficaz que cualquiera de los componentes por sí solo. Al sumergir en etanol y determinar la eficacia de la filtración, la eficacia resulta superior al 98% de eficacia en la filtración conservada, los análisis de THC presentan unos resultados comparables con la poliamida de tipo 8 por sí sola. Dicho tipo de mezcla demuestra que puede resultar ventajosa la formación eficaz de fibras y las excelentes características de filtración de la copoliamida con la ventaja de la excelente resistencia química de la poliamida reticulada de tipo 8. La prueba de empapar en alcohol indica claramente que la copoliamida no reticulable ha participado en la reticulación para mantener la eficacia de filtración del 98%.

40 La DSC (calorimetría de barrido diferencial) (véanse las Figuras 17 a 20) de mezclas del polímero A y B resultan indistinguibles de las del polímero A solo una vez se han calentado hasta 250°C (reticulación completa) sin distinción en la temperatura de fusión. Ello indica claramente que las mezclas del polímero A y B son un polímero completamente integrado mediante la reticulación del polímero B con el polímero A. Ello constituye una clase completamente nueva de poliamida.

50 De un modo similar, la mezcla fundida del poli (tereftalato de etileno) con el poli (tereftalato de butileno) puede

5 presentar unas propiedades similares. Durante el proceso de fusión a unas temperaturas superiores a la temperatura de fusión de cada uno de los componentes, se produce un intercambio de grupos éster y se forman interpolímeros de PET (tereftalato de polietileno) y PBT (tereftalato de polibutileno). Además, la temperatura de reticulación en dicho experimento es inferior a la de cada uno de los componentes por separado. No resulta esperable que se produzca dicho intercambio de grupos a una temperatura tan baja. Por lo tanto, se cree que se ha descubierto una nueva familia de poliamidas mediante la disolución de la mezcla de poliamidas del Tipo A y del Tipo B y la reticulación a una temperatura inferior al punto de fusión de cada uno de los componentes.

10 Cuando se añadió el 10% en peso del oligómero de t-butilfenol (aditivo 7) y se realizó el tratamiento térmico a la temperatura necesaria para realizar la reticulación, se produjeron unos resultados todavía mejores. Se ha propuesto la teoría de que el grupo funcional hidroxilo de los oligómeros de t-butilfenol intervendría en la reacción con el grupo funcional de nailon de tipo 8. Lo que se ha descubierto en el presente sistema de componentes permite una buena formación de fibras, una mayor resistencia a las temperaturas elevadas y a la alta humedad e hidrofobicidad a la superficie de las capas de fibras finas.

15 Se prepararon muestras de la mezcla del polímero A y el polímero B (muestra 6A) y otra muestra de la mezcla del polímero A, el polímero B y el aditivo & (muestra 6B). A continuación se formaron las fibras mediante el proceso de hilatura electrostática, se expuso la malla de fibras a 150°C (300°F) durante 10 minutos y se analizó la composición de la superficie mediante un análisis de superficie ESCA.

La tabla ilustra el análisis ESCA de las muestras 6A y 6B.

Composición	Muestra 6A		Muestra 6B	
Polímero A	30		30	
Polímero B	70		70	
Aditivo 7	0		10	
Composición de la superficie	Sin tratamiento térmico	Con tratamiento térmico	Sin tratamiento térmico	Con tratamiento térmico
Polímero A & B (%)	100	100	68,9	43,0
Aditivo 7	0	0	31,1	57,0

20 El análisis ESCA proporciona información con relación a la composición de la superficie, excepto la concentración de hidrógeno. Este proporciona información sobre el carbono, el nitrógeno y el oxígeno. Debido a que el aditivo 7 no comprende nitrógeno, se puede estimar la proporción de poliamidas que comprenden nitrógeno y de aditivo que no comprende nitrógeno al comparar las concentraciones de nitrógeno. Se puede obtener una información cualitativa adicional al examinar el espectro O 1s (superficie de iridio) de la energía de enlace entre 535 y 527 eV. El enlace C=O presentó energía de enlace a aproximadamente 531 eV y el enlace C-O presentó energía de enlace a 533 eV.

25 Al comparar las alturas de dichos dos picos, se puede estimar la concentración relativa de poliamida con C=O predominante y del aditivo con únicamente grupos C-O. El polímero B presenta un enlace C-O debido a la modificación y mediante la reticulación disminuye la concentración de C-O. El análisis ESCA confirma que dicha reacción se ha producido realmente, demostrando el descenso relativo del enlace C-O. (La Figura 4 en el caso de la mezcla de las fibras del polímero A y el polímero B sin tratamiento térmico, la Figura 5 en el caso de la mezcla de las fibras del polímero A y el polímero B con tratamiento térmico). Cuando se encuentran presentes en la superficie las moléculas del aditivo 7, se pueden esperar más enlaces C-O. Este es de hecho el caso tal como se puede observar en las Figuras 6 y 7 (La Figura 6 en el caso de la mezcla hilada de fibras del polímero A, el polímero B y el aditivo 7. La Figura 7 en el caso de la mezcla de fibras del polímero A, el polímero B y el aditivo 7 sometida a tratamiento térmico). La Figura 6 demuestra que la concentración del enlace C-O aumenta en el caso del Ejemplo 7. Dicho descubrimiento es consistente con la concentración de la superficie basándose en el espectro de transmisión múltiple XPS (espectrometría fotoeléctrica de rayos X) de las Figuras 8 a 11.

35 Las moléculas del oligómero de t-butilo se desplazan hacia la superficie de las fibras finas y forman un recubrimiento hidrófobo de aproximadamente 50 Å. El nailon de tipo 8 presenta unos grupos funcionales tales como -CH<sub>2</sub>OH y -CH<sub>2</sub>OCH<sub>3</sub>, que se espera que reaccionen con el grupo -OH del t-butilfenol. De este modo, se espera observar menos moléculas del oligómero en la superficie de las fibras. Se ha descubierto que esta hipótesis no era correcta y se ha encontrado un recubrimiento fino en la superficie del interpolímero.

45 Las muestras 6A, 6B y una repetición de la muestra descrita en la sección 5 se expusieron al análisis de THC a 71°C (160°F) a un 100% de humedad relativa (RH). En la sección anterior, las muestras se expusieron a 60°C (140°F) y a un 100% de RH. En dichas condiciones, el t-butilfenol protegió el terpolímero de copoliamida de la degradación. Sin embargo, si la temperatura se incrementa hasta 71°C (160°F) y un 100% de RH, el oligómero de t-butilfenol no resulta tan eficaz en la protección de las fibras subyacentes del terpolímero de copoliamida. Se compararon las muestras a 71°C (160°F) y un 100% de RH.

Tabla: Eficacia de las fibras finas retenidas tras la exposición a 71°C (160°F) y un 100% de RH

Muestra	Después de 1 hora	Después de 2 horas	Después de 3 horas
Muestra 6A	82,6	82,6	85,9
Muestra 6B	82,4	88,4	91,6
Muestra 5	10,1		

La tabla demuestra que la muestra 6B ayuda a proteger la exposición a temperaturas elevadas y una humedad elevada.

5 Se observan más diferencias notables cuando se expone la malla de fibras a gotículas de agua. Cuando se disponen gotas de agua desionizada (DI) en la superficie de la muestra 6A, las gotas de agua se extienden inmediatamente por la fibra de malla y humedecen asimismo el papel de sustrato. Por otro lado, cuando se disponen las gotas de agua en la superficie de la muestra 6B, las gotas de agua forman un reborde y no se extienden sobre la superficie de la malla. Se ha modificado la superficie de la muestra 16 para que sea hidrófoba añadiendo oligómeros de t-butilfenol. Dicho tipo de producto se puede utilizar como eliminador de vapor de agua, ya que las gotas de agua  
10 no atravesarán la capa superficial de fibras finas de la muestra 6B.

Las muestras 6A, 6B y la muestra de repetición de la sección 5 se dispusieron en un horno en el que se ajustó la temperatura a 154°C (310°F). La tabla demuestra que las muestras 6A y 6B permanecieron intactas mientras que la muestra de la sección 5 se vio muy deteriorada.

Tabla: Eficacia de las fibras finas retenidas tras la exposición a 154°C (310°F)

Muestra	Después de 6 hora	Después de 77 horas
Muestra 6A	100%	100%
Muestra 6B	100%	100%
Muestra 5	34%	33%

15 Mientras que la adición del oligómero al polímero A solo aumentó la resistencia a las temperaturas elevadas, la adición del aditivo 7 presenta un efecto neutro en la exposición a las temperaturas elevadas.

Se ha demostrado claramente que la mezcla del terpolímero de copoliamida, el nailon 66 modificado con alcoxilquilo y los oligómeros de t-butilfenol proporciona unos productos superiores favoreciendo las fibras finas en un ambiente adverso con una mayor productividad de fabricación en comparación con las mezclas tanto del  
20 terpolímero de copoliamida y el oligómero de t-butilfenol como del terpolímero de copoliamida y el nailon 66 modificado con alcoxilquilo. Dicha mezcla de dos componentes significa también una mejora en relación con el sistema con un único componente.

Ejemplo 7: Mezcla compatible de poliamidas y de polímeros de bisfenol A

25 Se puede preparar una nueva familia de polímeros mediante el enlace oxidativo del anillo fenólico (Pecora, A; Cyrus, W., patente de Estados Unidos nº 4.900.671 (1990) y Pecora, A; Cyrus, W.; Johnson, M. patente de Estados Unidos nº 5.153.298 (1992) ). Resulta de particular interés el polímero realizado de bisfenol A comercializado por Enzymol Corp. La oxidación del bisfenol A catalizada por la peroxidasa de soja se puede iniciar desde cada uno de los lados con dos grupos -OH del bisfenol A. A diferencia del bisfenol A basado en el policarbonato, que es lineal, dicho tipo de polímero de bisfenol A forma polímeros hiperramificados. A causa de la naturaleza hiperramificada de dicho  
30 polímero, pueden disminuir la viscosidad de la mezcla polimérica.

Se ha descubierto que dicho tipo de polímero de bisfenol A se puede mezclar en disolución con poliamidas. El parámetro de solubilidad de Hansen indicado para el nailon es de 18,6. (Página 317, *Handbook of Solubility Parameters and other cohesion parameters* [Manual de los parámetros de solubilidad y otros parámetros de cohesión], A. Barton cd., CRC Press, Boca Ratón, Florida, 1985). Si se calcula el parámetro de solubilidad (página  
35 61, *Handbook of Solubility Parameters*), el parámetro de solubilidad calculado es de 28,0. Debido a las diferencias del parámetro de solubilidad, no se esperaría que resultaran miscibles entre sí. Sin embargo, se ha descubierto que resultan bastante miscibles y presentan unas propiedades inesperadas.

40 Se realizó una mezcla de resina de bisfenol A con un pm de 3.000 y copoliamida en una proporción 50:50 en una disolución de etanol. La concentración total en la disolución resultó del 10%. La copoliamida sola habría presentado un diámetro de fibra de 0,2 micrómetros. La mezcla produjo una capa con cualidades elásticas de fibras de aproximadamente 1 micrómetro. El bisfenol A de un pm de 7.000 no es estable con la copoliamida y tiende a precipitarse.

La DSC de la mezcla en una proporción 50:50 carece de temperatura de fusión. La copoliamida presenta una temperatura de fusión aproximadamente de 150 grados C y la resina de bisfenol A es un polímero vítreo con una

temperatura de transición vítrea Tg aproximadamente de 100. La mezcla carece de una fusión distinguible. Cuando la malla de fibras se expone a 100 grados C, dicha malla de fibras desaparece. Dicha mezcla constituiría un medio de filtración excelente cuando se requiriera una baja caída de presión al mismo tiempo que una temperatura de uso superior no demasiado elevada. Dicho sistema polimérico no se puede reticular de un modo razonable.

5 Ejemplo 8: Papel doble del polímero de bisfenol A como disolvente y sólido en las mezclas

Una característica sorprendente de la mezcla del polímero de bisfenol A es que, en forma de disolución, el polímero de bisfenol A actúa como disolvente y en forma sólida el polímero actúa como sólido. Se ha descubierto que este papel doble del polímero de bisfenol es realmente único.

Se realizó la siguiente formulación:

PA 66 modificado con alquilalcoxi : polímero B	180 g
Resina de bisfenol a (pm de 3.000) : polímero C	108 g
Etanol de grado 190	827 g
Acetona	218 g
Agua desionizada	167 g
Catalizador	9,3 g

10 La viscosidad de dicha mezcla resultó de 32,6 centipoises con un viscosímetro de Brookfield. La concentración total de polímeros resultó del 19,2%. La viscosidad del polímero B al 19,2% es aproximadamente de 200 centipoises. La viscosidad del polímero B solo al 12% en un disolvente similar es de aproximadamente 60 centipoises. Ello constituye un ejemplo claro de que la resina de bisfenol A actúa como disolvente debido a que la viscosidad de la disolución total resultó inferior a la esperada. El diámetro de fibra resultante fue de 0,157 micrómetros. Si el polímero B solo participó en la formación de fibras, el tamaño de fibra esperado sería inferior a 0,1 micrómetros. En otras palabras, el polímero C participó en la formación de fibras. Se desconoce cualquier otro caso de dicho drástico papel doble de un componente. Tras sumergir la muestra en etanol, se determinó la eficacia de filtración y el tamaño de las fibras. Tras sumergir en alcohol, se conservaba el 85,6% de la eficacia de filtración y el tamaño de las fibras permanecía invariable. Ello indica que el polímero C ha participado en la reticulación actuando como un polímero sólido.

Se preparó otra disolución polimérica del siguiente modo:

PA 66 modificado con alquilalcoxi : Polímero B	225 g
Resina de bisfenol A (pm de 3000) : Polímero C	135 g
Etanol de grado 190	778 g
Acetona	205 g
Agua desionizada	157 g
Catalizador	11,6 g

25 La viscosidad de dicha mezcla resultó de 90,2 centipoises. Esto constituye un valor de viscosidad muy bajo para un 24% de sólido. De nuevo, esto es una indicación de que el polímero C actúa como disolvente en la disolución. Sin embargo, cuando se realiza la hilatura electrostática para formar las fibras, el diámetro de fibra es de 0,438 micrómetros. Una disolución del polímero B solo al 15% hubiera producido unas fibras de aproximadamente 0,2 micrómetros. En el estado final, el polímero C contribuye a aumentar el tamaño de las fibras. De nuevo, el presente ejemplo ilustra que dicho tipo de polímero ramificado actúa como disolvente en disolución y actúa como sólido en el estado final. Tras sumergir en una disolución de etanol, se conservaba el 77,9% de eficacia de filtración y el tamaño de las fibras permanecía invariable.

30 Ejemplo 9: Desarrollo de mezclas poliméricas de poliamidas reticuladas y bisfenol A

Se prepararon tres muestras distintas combinando resinas, alcoholes y agua, agitando durante 2 horas a 60°C. Se enfrió la disolución a temperatura ambiente, se añadió catalizador a la disolución y se agitó la mezcla durante otros 15 minutos. A continuación, se determinó la viscosidad de la disolución y se procedió a la hilatura electrostática para formar las fibras.

35 La siguiente tabla ilustra dichos ejemplos:

Fórmula (g)	Muestra 9A	Muestra 9B	Muestra 9C
Polímero B	8,4	12,6	14,7
Polímero A	3,6	5,4	6,3
Polímero C	7,2	10,8	12,6

Fórmula (g)	Muestra 9A	Muestra 9B	Muestra 9C
Etanol de grado 190	89,3	82,7	79,5
Isopropanol	23,5	21,8	21,0
Agua desionizada	18,0	16,7	15,9
Catalizados	45	0,58	0,79
Viscosidad (cP)	22,5	73,5	134,2
Tamaño de las fibras (micrómetros)	0,14	0,258	0,496

5 Se ha descubierto que dicha mezcla genera fibras eficazmente, produciendo aproximadamente un 50% más de masa de fibras en comparación con la fórmula del polímero A. Además, las microfibras poliméricas resultantes producen unas fibras químicamente más resistentes. Tras sumergir en alcohol, un filtro realizado a partir de dichas fibras conservaba más del 90% de eficacia de filtración y el diámetro de las fibras permanecía invariable aunque el polímero esencialmente reticulable constituye únicamente el 44% de la composición sólida. Dicha composición de tres polímeros de copoliámidas, nailon 66 modificado con alcoxialquilo y bisfenol A crea un excelente material formador de fibras químicamente resistente.

Ejemplo 10: Copolímero de nailon 66 y nailon 46 modificado con alcoxialquilo

10 En un reactor de alta presión de 37,91 (10 galones) se realizaron las siguientes reacciones y se analizaron los polímeros resultantes. Una vez se alcanzó la temperatura, se añadió el catalizador y se hizo reaccionar durante 15 minutos. A continuación, la disolución polimérica se enfrió, se precipitó, se lavó y se secó.

Carga del (LB)reactor	Serie 10A	Serie 10B	Serie 10C	Serie 10D	Serie 10E
Nailon 4,6 (duPont Zytel 101)	10	5	5	5	5
Nailon 6,6 (DSM Stanyl 300)	0	5	5	5	5
Formaldehído	8	10	8	10	8
Agua desionizada	0,2	0,2	2	0,2	2
Metanol	22	20	20	20	20
Temperatura de reacción (°C)	140	140	140	150	150
Tg (°C)	56,7	38,8	37,7	38,5	31,8
Tm (°C)	241,1	162,3	184,9	175,4	189,8
Nivel de sustitución					
Alcoxi (% peso)	11,9	11,7	7,1	11,1	8,4
Metilol (% peso)	0,14	0,13	0,14	0,26	0,24

15 La DSC del polímero realizado con el nailon 46 y el nailon 66 presenta una amplia temperatura de fusión única, que es inferior a la temperatura de fusión del nailon 46 modificado (241°C) o del nailon 66 modificado (210°C). Ello constituye un indicio de que, durante la reacción, ambos componentes se distribuyen aleatoriamente en la cadena polimérica. Por lo tanto, se cree que se ha conseguido un copolímero aleatorio de nailon 46 y nailon 66 con modificaciones alcoxialquilo. Dichos polímeros son solubles en alcoholes y en mezclas de alcohol y agua.

Propiedad	ASTM	Nailon 6,6	Nailon 4,6
T <sub>m</sub>		265°C	295°C
Resistencia a la tracción	D638	13.700	8.500
Elongación de ruptura	D638	15-80	60
Carga iniciadora de la resistencia a la tracción	D638	8000-12,000	
Resistencia a la flexión	D790	17,8000	11,500
Módulo de elasticidad a la tracción x 10 <sup>3</sup> psi*	D638	230-550	250
Prueba de impacto Izod de entalladura en pies-libras/pulgadas <sup>+</sup>	D256A	0,55-1,0	17
Temperatura de deformación bajo una carga de flexión de 264 psi*	D648	158	194



Propiedad	ASTM	Nailon 6,6	Nailon 4,6
Ambos son altamente cristalinos y no son solubles en alcoholes comunes. Fuente: Modern Plastics Encyclopedia 1998 * 1 psi = 6,9 kPa.s + 1 pie-libra/pulgada = 5,4 cm-kg/cm			

Ejemplo 11: Desarrollo de un interpolímero de copoliamidas y del copolímero de nailon 46/66 modificado con alcoxialquilo y formación de fibras mediante hilatura electrostática

5 Las muestras de las series 10B y 10D se convirtieron en fibras mediante los métodos descritos anteriormente. El nailon 46/66 modificado con alcoxialquilo (polímero D) solo se sometió a hilatura electrostática con éxito. La mezcla del polímero D con el polímero A proporciona las ventajas adicionales de una formación de fibras más eficaz y de la capacidad de realizar unas fibras mayores sin sacrificar la reticulabilidad del polímero D tal como se puede observar en la siguiente tabla:

	Polímero 10B		Polímero 10D	
	Solo	p/30%	Solo	p/30%
	Polímero A		Polímero A	
Tamaño de las fibras (micrómetros)	0,183	0,464	0,19	0,3
Proporción de masa de las fibras	1	3	1	2
Eficacia observada de las fibras (%)	87	90	92	90

10 La proporción de masa de las fibras se calculó mediante (longitud total de fibras por área de la sección transversal). La eficacia conservada de las fibras se determinó sumergiendo la muestra de filtración en etanol. El tamaño de las fibras resultó inalterado tras sumergir en alcohol.

Ejemplo 12

PVA reticulado sometido a hilatura electrostática

15 El polvo de PVA se adquirió en Aldrich Chemicals. Se disolvió tanto en agua como en una mezcla de metanol y agua en una proporción 50/50. Se mezclaron con un agente reticulante y un catalizador de ácido toluensulfónico antes de proceder a la hilatura electrostática. La malla de fibras resultante se reticuló en un horno a 150°C durante 10 minutos antes de exponerla al análisis de THC.

	Muestra 12A	Muestra 12B	Muestra 12C	Muestra 12D
Hidrólisis del PVA	98-99	87-99	87-89	87-89
Peso molecular	31.500-50.000	31.500-50.000	31.500-50.000	31.500-50.000
Concentración de PVA (%)	10	10	10	10
Disolvente	Agua	Mezcla	Mezcla (c)	Mezcla (d)
Otro polímero	Ninguno	Ninguno	Ácido acrílico	Cymel 385
Otro polímero/PVA (%)	0	0	30	30
% de fibras	0 (a)	0 (a,b)	95 (b)	20 (b)
THC retenido en 1 h				
% de fibras			90 (a)	
THC retenido en 3 h				
(a): Temperatura 71°C (160°F), 100% de humedad (b): Temperatura 60°C (140°F), 100% de humedad (c): Peso molecular 2000 (d): Resina de melanina formaldehído de Cytec				

Ejemplo 13

20 Se utilizó un medio de filtración de aire convencional de celulosa como sustrato. Dicho sustrato presentaba un gramaje de 0,1 kg/m<sup>2</sup> (67 libras por 3000 pies cuadrados), una permeabilidad de Frazier de 4,9 m/min (16 pies) por minuto a 1,25 cm (0,5 pulgadas) de caída de presión de agua, un espesor de 0,3 mm (0,012 pulgadas) y una eficacia LEFS del 41,6%. Se añadió una capa de fibras finas del Ejemplo 1 a la superficie utilizando el procedimiento descrito con un diámetro de fibra nominal de 0,2 micrómetros. El compuesto resultante presentó una eficacia LEFS

del 63,7%. Tras exponerlo a un aire a 60°C (140°F) con una humedad relativa del 100% durante 1 hora, la única muestra del sustrato se dejó enfriar y secar, obteniéndose a continuación una eficacia LEFS del 36,5%. Tras exponerlo a un aire a 60°C (140°F) con una humedad relativa del 100% durante 1 hora, la muestra del compuesto se dejó enfriar y secar, obteniéndose a continuación una eficacia LEFS del 39,7%. Utilizando las fórmulas matemáticas descritas, la eficacia conservada de la capa de fibras finas tras 1 hora de exposición fue del 13%, el número de fibras finas conservadas efectivas fue del 11%.

#### Ejemplo 14

Se utilizó un medio de filtración de aire convencional de celulosa como sustrato. Dicho sustrato presentaba un gramaje de 0,1 kg/m<sup>2</sup> (67 libras por 3000 pies cuadrados), una permeabilidad de Frazier de 4,9 m (16 pies) por minuto a 1,25 cm (0,5 pulgadas) de caída de presión de agua, un espesor de 0,3 mm (0,012 pulgadas) y una eficacia LEFS del 41,6%. Se añadió una capa de fibras finas del Ejemplo 5 a la superficie utilizando el procedimiento descrito con un diámetro de fibra nominal de 0,2 micrómetros. El compuesto resultante presentó una eficacia LEFS del 96,0%. Tras exponerlo a un aire a 71°C (160°F) con una humedad relativa del 100% durante 3 horas, la única muestra del sustrato se dejó enfriar y secar, obteniéndose a continuación una eficacia LEFS del 35,3%. Tras exponerlo a un aire a 71°C (160°F) con una humedad relativa del 100% durante 3 horas, la muestra del compuesto se dejó enfriar y secar, obteniéndose a continuación una eficacia LEFS del 68,0%. Utilizando las fórmulas matemáticas descritas, la eficacia conservada de la capa de fibras finas tras 3 horas de exposición fue del 58%, el número de fibras finas conservadas efectivas fue del 29%.

#### Ejemplo 15

Se utilizó un medio de filtración de aire convencional de celulosa como sustrato. Dicho sustrato presentaba un gramaje de 0,1 kg/m<sup>2</sup> (67 libras por 3000 pies cuadrados), una permeabilidad de Frazier de 4,9 m (16 pies) por minuto a 1,25 cm (0,5 pulgadas) de caída de presión de agua, un espesor de 0,3 mm (0,012 pulgadas) y una eficacia LEFS del 41,6%. Se añadió una capa de fibras finas de una mezcla del polímero A y el polímero B tal como se ha descrito en el Ejemplo 6 a la superficie utilizando el procedimiento descrito con un diámetro de fibra nominal de 0,2 micrómetros. El compuesto resultante presentó una eficacia LEFS del 92,9%. Tras exponerlo a un aire a 71°C (160°F) con una humedad relativa del 100% durante 3 horas, la única muestra del sustrato se dejó enfriar y secar, obteniéndose a continuación una eficacia LEFS del 35,3%. Tras exponerlo a un aire a 71°C (160°F) con una humedad relativa del 100% durante 3 horas, la muestra del compuesto se dejó enfriar y secar, obteniéndose a continuación una eficacia LEFS del 86,0%. Utilizando las fórmulas matemáticas descritas, la eficacia conservada de la capa de fibras finas tras 3 horas de exposición fue del 96%, el número de fibras finas conservadas efectivas fue del 89%.

#### Ejemplo 16

Se utilizó un medio de filtración de aire convencional de celulosa como sustrato. Dicho sustrato presentaba un gramaje de 0,1 kg/m<sup>2</sup> (67 libras por 3000 pies cuadrados), una permeabilidad de Frazier de 4,9 m (16 pies) por minuto a 1,25 cm (0,5 pulgadas) de caída de presión de agua, un espesor de 0,3 mm (0,012 pulgadas) y una eficacia LEFS del 41,6%. Se añadió una capa de fibras finas de polímero A, polímero B y oligómero de t-butilfenol tal como se ha descrito en el Ejemplo 6 a la superficie utilizando el proceso descrito con un diámetro de fibra nominal de 0,2 micrómetros. El compuesto resultante presentó una eficacia LEFS del 90,4%. Tras exponerlo a un aire a 71°C (160°F) con una humedad relativa del 100% durante 3 horas, la única muestra del sustrato se dejó enfriar y secar, obteniéndose a continuación una eficacia LEFS del 35,3%. Tras exponerlo a un aire a 71°C (160°F) con una humedad relativa del 100% durante 3 horas, la muestra del compuesto se dejó enfriar y secar, obteniéndose a continuación una eficacia LEFS del 87,3%. Utilizando las fórmulas matemáticas descritas, la eficacia conservada de la capa de fibras finas tras 3 horas de exposición fue del 97%, el número de fibras finas conservadas efectivas fue del 92%.

#### Ejemplo 17

Se utilizó un medio de filtración de aire convencional de celulosa como sustrato. Dicho sustrato presentaba un gramaje de 0,1 kg/m<sup>2</sup> (67 libras por 3000 pies cuadrados), una permeabilidad de Frazier de 4,9 m (16 pies) por minuto a 1,25 cm (0,5 pulgadas) de caída de presión de agua, un espesor de 0,3 mm (0,012 pulgadas) y una eficacia LEFS del 41,6%. Se añadió una capa de fibras finas de PVA reticulado con ácido poliacrílico del Ejemplo 12 a la superficie utilizando el procedimiento descrito con un diámetro de fibra nominal de 0,2 micrómetros. El compuesto resultante presentó una eficacia LEFS del 92,9%. Tras exponerlo a un aire a 71°C (160°F) con una humedad relativa del 100% durante 2 horas, la única muestra del sustrato se dejó enfriar y secar, obteniéndose a continuación una eficacia LEFS del 35,3%. Tras exponerlo a un aire a 71°C (160°F) con una humedad relativa del 100% durante 2 horas, la muestra del compuesto se dejó enfriar y secar, obteniéndose a continuación una eficacia LEFS del 83,1%. Utilizando las fórmulas matemáticas descritas, la eficacia conservada de la capa de fibras finas tras 2 horas de exposición fue del 89%, el número de fibras finas conservadas efectivas fue del 76%.

## ES 2 692 838 T3

### Ejemplo 18

Se han realizado los siguientes medios de filtración con los métodos descritos en los Ejemplos 1 a 17.

#### Ejemplos de medios de filtración

sustrato	Permeabilidad del sustrato (Frazier)	Gramaje del sustrato (libras/3000 pies cuadrados)*	Espesor del sustrato (pulgadas) <sup>+</sup>	Eficacia del sustrato (LEFS)	Eficacia del compuesto (LEFS)
Capa simple de fibras finas sobre sustrato simple (flujo en cualquier dirección a través del medio)	(+/- 10%)	(+/- 10%)	(+/- 25%)	(+/- 5%)	(+/- 5%)
Medio de filtración de aire de celulosa	58	67	0,012	11%	50%
Medio de filtración de aire de celulosa	16	67	0,012	43%	58%
Medio de filtración de aire de celulosa	58	67	0,012	11%	65%
Medio de filtración de aire de celulosa	16	67	0,012	43%	70%
Medio de filtración de aire de celulosa	22	52	0,010	17%	70%
Medio de filtración de aire de celulosa	16	67	0,012	43%	72%
Mezcla de celulosa/producto sintético con resina resistente a las humedad	14	70	0,012	30%	70%
Medio de filtración de aire de celulosa retardante a las llamas	17	77	0,012	31%	58%
Medio de filtración de aire de celulosa retardante a las llamas	17	77	0,012	31	72%
Medio de filtración de aire sintético retardante a las llamas	27	83	0,012		77%
Tela de remay realizada por hilatura electrostática (poliéster)	1200	15	0,007	5%	55%
Medio de filtración de aire sintético/celulosa	260	76	0,015	6%	17%
Medio de filtración de aire sintético/vidrio	31	70	0,012	55%	77%
Medio de filtración de aire sintético/vidrio	31	70	0,012	50%	90%

sustrato	Permeabilidad del sustrato (Frazier)	Gramaje del sustrato (libras/3000 pies cuadrados)*	Espesor del sustrato (pulgadas)+	Eficacia del sustrato (LEFS)	Eficacia del compuesto (LEFS)
Capa simple de fibras finas sobre sustrato. Dos capas de compuesto se laminan juntas a continuación (capas de fibras finas en el interior – sustratos en el exterior)					
Sintético (Lutrador – poliéster)	300	25	0,008	3%	65%
Sintético (Lutrador – poliéster)			0,016		90%
Los medios se han utilizado planos, ondulados, plisados, ondulados y plisados, en láminas planas, paneles planos plisados, filtros circulares plisados, y filtros en Z. + 1 pulgada = 2,54 cm * 1 libra/3000 pies cuadrados = 0,0016 kg/m <sup>2</sup>					

Métodos de ensayo

Ensayo de inmersión en agua caliente

5 Utilizar la eficacia en la filtración como medida del número de fibras finas retenidas de un modo eficaz y funcional en la estructura presenta un cierto número de ventajas sobre otros posibles métodos tal como un análisis al microscopio electrónico de barrido (SEM).

- la medida de la filtración analiza varias pulgadas cuadradas del medio obteniéndose una media mejor que con la pequeña área que se observa en las microfotografías de SEM (habitualmente inferiores a 0,000 65 cm<sup>2</sup> (0,0001 pulgadas cuadradas)).

10 - la determinación de la filtración cuantifica el número de fibras que continúan siendo funcionales en la estructura. Aquellas fibras que permanecen, pero que se aglutinan o de algún modo existen con una estructura alterada, únicamente se consideran por su eficacia y funcionalidad.

No obstante, en las estructuras fibrosas en las que la eficacia de la filtración no se puede determinar fácilmente, se pueden utilizar otros métodos para determinar el porcentaje de fibras que permanecen y realizar el análisis con el criterio relacionado con el 50% de retención.

15 Descripción: dicho ensayo es un indicador acelerado de la resistencia a la humedad por parte del medio de filtración. El ensayo utiliza el análisis LEFS para determinar los cambios en el rendimiento del medio de filtración como consecuencia de su inmersión en agua. La temperatura del agua es un parámetro crítico y se elige basándose en los antecedentes de supervivencia del medio sometido a investigación, con el deseo de minimizar la duración del ensayo y la capacidad del ensayo para discriminar entre tipos de medios. Las temperaturas típicas del agua son 20 21°C, 60°C, o 71°C (70°F, 140°F o 160°F).

Procedimiento:

25 Se corta una muestra de 10,2 cm (4") de diámetro del medio. La capacidad de captura de partículas de la muestra de ensayo se calcula utilizando esferas de látex de 0,8µm como contaminante de un ensayo de provocación en el análisis LEFS (para una descripción del análisis LEFS, véase la normativa ASTM F1215-89) funcionando a 20 fpm. A continuación se sumerge la muestra en agua destilada (habitualmente a 60°C (140°F)) durante 5 minutos. A continuación se dispone la muestra en el soporte de secado y se seca a temperatura ambiente (habitualmente durante la noche). Una vez se ha secado la muestra se vuelve a analizar en relación con su eficacia mediante un análisis LEFS utilizando las mismas condiciones que en el cálculo inicial.

Se repiten las etapas anteriores con el sustrato que soporta las fibras finas sin dichas fibras finas.

30 A partir de la información anterior se puede calcular el componente de la eficacia debido únicamente a las fibras finas y la consecuente pérdida de eficacia debido al efecto del agua. Una vez se ha determinado la pérdida de

eficacia debida a las fibras finas, se puede calcular el valor de la eficacia que se mantiene.

Cálculos:

Eficacia de la capa de fibras finas:  $E_i$  = Eficacia inicial del compuesto;

$E_s$  = Eficacia inicial del sustrato;

5  $F_g$  = Capa de fibras finas

$F_e = 1 - \text{EXP} (\text{Ln} (1 - E_i) - \text{Ln} (1 - E_s))$

Eficacia de la capa de fibras conservada:  $F_i$  = Eficacia inicial de la capa de fibras finas;

$F_x$  = Eficacia de la capa de fibras finas posterior a la inmersión

$F_r$  = Fibras finas conservadas

10  $F_r = F_x / F_i$

El porcentaje de fibras finas conservadas con una funcionalidad eficaz se puede calcular asimismo mediante:

$$\% = \log (1 - F_x) / \log (1 - F_i)$$

Criterio de aceptación: conservación > 50% de eficacia.

15 En la mayoría de aplicaciones industriales de filtración de limpieza por impulsos, el filtro funcionará adecuadamente si por lo menos se conserva el 50% de la eficacia de las fibras finas.

Análisis de THC (temperatura, humedad)

20 Descripción: el fin de dicho análisis es evaluar la resistencia del medio de fibras finas ante los efectos de una temperatura elevada y de una humedad elevada en unas condiciones dinámicas de flujo. Se pretende que el ensayo simule unas condiciones de funcionamiento extremas en entornos de una aplicación de filtración industrial, una aplicación de admisión para una turbina de gas o entrada de aire de un motor para trabajos duros. Se toman las muestras, se secan y se realiza el análisis LEFS a intervalos. Dicho sistema se utiliza sobre todo para simular condiciones húmedas cálidas pero también se puede utilizar para simular situaciones secas cálidas/frías.

Temperatura -35°C a 149°C (-31 a 390°F)

25 Humedad 0 al 100% de RH (la máxima temperatura para el 100% de RH es de 310°C (160°F) y la duración continua máxima de esta condición es de 16 horas)

Caudal 0,35 a 10,7 m/min (1 a 35 FPM)

Procedimiento:

Se corta una muestra de 10,2 cm (4") de diámetro del medio.

30 La eficacia de captura de partículas de la muestra de ensayo se calcula utilizando esferas de látex de 0,8µm como contaminante de un ensayo de provocación en el análisis LEFS funcionando a (6,1 m/min) 20 FPM.

A continuación se introduce la muestra en el mandril del medio para el análisis THC.

La duración de los ensayos puede variar desde minutos hasta días en función de las condiciones del ensayo.

35 A continuación se dispone la muestra en el soporte de secado y se seca a temperatura ambiente (habitualmente durante la noche). Una vez se ha secado la muestra se vuelve a analizar en relación con su eficacia mediante un análisis LEFS utilizando las mismas condiciones que en el cálculo inicial.

Se repiten las etapas anteriores con el sustrato que soporta las fibras finas sin dichas fibras finas.

A partir de la información anterior se puede calcular el componente de la eficacia debido únicamente a las fibras finas y la consecuente pérdida de eficacia debido al efecto del alcohol.

40 Una vez se ha determinado la pérdida de eficacia debida a las fibras finas se puede calcular el valor de la eficacia que se mantiene.

Criterio de aceptación: conservación > 50% de eficacia.

En la mayoría de aplicaciones industriales de filtración de limpieza por impulsos, el filtro funcionará adecuadamente

si por lo menos se conserva el 50% de la eficacia de las fibras finas.

Ensayo de inmersión en alcohol (etanol)

Descripción: el ensayo utiliza el análisis LEFS para determinar los cambios en el rendimiento del medio de filtración como consecuencia de su inmersión en etanol a temperatura ambiente.

5 Procedimiento:

Se corta una muestra de 10,2 cm (4") de diámetro del medio. La capacidad de captura de partículas de la muestra de ensayo se calcula utilizando esferas de látex de 0,8µm como contaminante de un ensayo de provocación en el análisis LEFS funcionando a 6,1 m/min) 20 FPM. A continuación, se sumerge la muestra en alcohol durante 1 minuto.

10 A continuación, se dispone la muestra en el soporte de secado y se seca a temperatura ambiente (habitualmente durante la noche). Una vez se ha secado, la muestra se vuelve a analizar en relación con su eficacia mediante un análisis LEFS utilizando las mismas condiciones que en el cálculo inicial. Se repiten las etapas anteriores con el sustrato que soporta las fibras finas sin dichas fibras finas. A partir de la información anterior, se puede calcular el componente de la eficacia debido únicamente a las fibras finas y la consecuente pérdida de eficacia debido al efecto del alcohol. Una vez se ha determinado la pérdida de eficacia debida a las fibras finas se puede calcular el valor de la eficacia que se mantiene.

Criterio de aceptación: conservación > 50% de eficacia.

La anterior memoria, ejemplos y datos proporcionan una explicación de la invención. Sin embargo, se pueden realizar muchas variaciones y realizaciones de la invención descrita. La invención se materializa en las reivindicaciones adjuntas a continuación.

Sigue una lista de otras realizaciones

Realización 1. Una disposición de elemento de filtración que comprende:

(a) un sistema de medios que tienen un sustrato que comprende una primera y una segunda caras de flujo opuestas y una pluralidad de acanaladuras, en el en que dicho sistema de medios;

25 (i) cada una de dichas acanaladuras tiene una primera parte terminal adyacente a dicha primera cara de flujo y una segunda parte terminal adyacente a dicha segunda cara de flujo;

(ii) estando abiertas unas seleccionadas de dichas acanaladuras en dicha primera parte terminal y cerradas en dicha segunda parte terminal; y estando cerradas unas seleccionadas de dichas acanaladuras en dicha primera parte terminal y abiertas en dicha segunda parte terminal;

30 (iii) dicho sustrato se encuentra al menos parcialmente cubierto por una capa que comprende fibras finas que comprenden una fibra con un diámetro de aproximadamente 0,01 a 0,5 micrómetros, de tal manera que las fibras, cuando se analizan prueba en condiciones de exposición durante un período de prueba de 16 horas en condiciones de prueba de 60°C (140°F) de aire a una humedad relativa del 100%, conserva más del 30% de la fibra invariable para fines de filtración

35 Realización 2. El elemento con las características de la realización 1 en el que el polímero comprende un polímero de adición.

Realización 3. El elemento con las características de la realización 2 en el que el polímero de adición comprende un polímero de haluro de polivinilo, un polímero de haluro de polivinilideno o mezclas de los mismos.

40 Realización 4. El elemento con las características de la realización 3 en el que el haluro de polivinilideno comprende cloruro de polivinilideno.

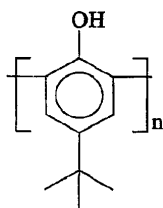
Realización 5. El elemento con las características de la realización 3 en el que el haluro de polivinilideno comprende fluoruro de polivinilideno.

Realización 6. El elemento con las características de la realización 2 en el que el polímero de adición comprende un alcohol polivinílico.

45 Realización 7. El elemento con las características de la realización 2 en el que el polímero de adición comprende un copolímero que comprende alcohol vinílico.

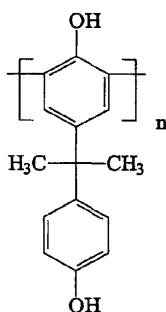
Realización 8. El elemento con las características de la realización 6 en el que el alcohol polivinílico está reticulado con aproximadamente del 1 al 40% en peso de un agente reticulante.

- Realización 9. El elemento con las características de la realización 7, en el que el polímero está reticulado con aproximadamente del 1 al 40% en peso de un agente de reticulación.
- Realización 10. El elemento con las características de la realización 8 en el que el alcohol polivinílico reticulado se reticula usando un ácido poliacrílico que tiene un peso molecular de aproximadamente 1000 a 3000.
- 5 Realización 11. El elemento con las características de la realización 8, en el que el alcohol polivinílico reticulado se reticula usando una resina de melamina-formaldehído que tiene un peso molecular de aproximadamente 1000 a 3000.
- Realización 12. El elemento con las características de la realización 1 que comprende un polímero de condensación.
- Realización 13. El elemento con las características de la realización 10 que comprende un polímero de nailon.
- 10 Realización 14. El elemento con las características de la realización 13 en el que el nailon comprende un nailon distinto de un copolímero formado a partir de una lactama cíclica y un monómero de diamina  $C_{6-10}$  o un monómero diácido  $C_{6-10}$ .
- Realización 15. El elemento con las características de la realización 12 también comprende un aditivo resinoso que comprende un oligómero que tiene un peso molecular de aproximadamente 500 a 3000 y un carácter aromático en el que el aditivo es miscible en el polímero de condensación.
- 15 Realización 16. El elemento con las características de la realización 12 en el que el polímero de condensación comprende un tereftalato de polialquileno.
- Realización 17. El elemento con las características de la realización 15 en el que el polímero de condensación comprende un naftalato de polialquileno.
- 20 Realización 18. El elemento con las características de la realización 16 en el que el polímero de condensación comprende un tereftalato de polietileno.
- Realización 19. El elemento con las características de la realización 13 en el que el polímero de condensación comprende un polímero de nailon que comprende un homopolímero que tiene unidades de repetición derivadas de una lactama cíclica.
- 25 Realización 20. El elemento con las características de la realización 13 en el que el copolímero de nailon se combina con un segundo polímero de nailon, el segundo polímero de nailon difiere en el peso molecular o en la composición del monómero.
- Realización 21. El elemento con las características de la realización 20 en el que el copolímero de nailon se combina con un segundo polímero de nailon, comprendiendo el segundo polímero de nailon una poliamida modificada con alcoxialquilo.
- 30 Realización 22. El elemento con las características de la realización 20 en el que el segundo polímero de nailon comprende un copolímero de nailon.
- Realización 23. El elemento con las características de la realización 20 en el que los polímeros se tratan para formar una única composición polimérica según se mide mediante una calorimetría de barrido diferencial que muestra un material monofásico.
- 35 Realización 24. El elemento con las características de la realización 23 en el que el copolímero y el segundo polímero se tratan térmicamente.
- Realización 25. El elemento con las características de la realización 24 en el que el copolímero y el segundo polímero se tratan térmicamente a una temperatura menor que el punto de fusión inferior de los polímeros.
- 40 Realización 26. El elemento con las características de la realización 15 en el que el aditivo comprende un oligómero que comprende un compuesto de fenol.
- Realización 27. El elemento con las características de la realización 26 en el que el aditivo comprende un oligómero que comprende butilfenol terciario.
- 45 Realización 28. El elemento con las características de la realización 24 en el que el aditivo comprende un oligómero que comprende:



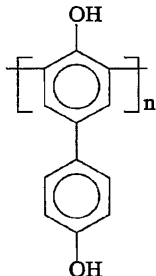
Realización 29. El elemento con las características de la realización 26 en el que la resina comprende un oligómero que comprende bisfenol A.

5 Realización 30. El elemento con las características de la realización 29 en el que el aditivo comprende un oligómero que comprende:



Realización 31. El elemento con las características de la realización 15 en el que la resina comprende un oligómero que comprende dihidroxi bifenilo.

10 Realización 32. El elemento con las características de la realización 31 en el que el aditivo comprende un oligómero que comprende:



Realización 33. El elemento con las características de la realización 15 en el que el aditivo comprende una mezcla del aditivo resinoso y un fluoropolímero.

15 Realización 34. El elemento con las características de la realización 15 en el que el aditivo comprende un tensioactivo fluorocarbonado.

Realización 35. El elemento con las características de la realización 15 en el que el aditivo comprende un tensioactivo no iónico.

Realización 36. El elemento con las características de la realización 12 en el que el polímero de condensación comprende un polímero de poliuretano.

20 Realización 37. El elemento con las características de la realización 12 en el que el polímero de condensación comprende una mezcla de un polímero de poliuretano y un polímero de poliamida.

Realización 38. El elemento con las características de la realización 13 en el que el nailon comprende un homopolímero de nailon, un copolímero de nailon o mezclas de los mismos.

25 Realización 39. El elemento de con las características de la realización 12 en el que el polímero de condensación comprende una poliamida aromática.

Realización 40. El elemento con las características de la realización 12 en el que el polímero de condensación comprende un producto de reacción de un monómero de diamina y poli(m-fenilen isoftalamida).



- Realización 41. El elemento con las características de la realización 39 en el que la poliamida comprende un producto de reacción de una diamina y una poli(p-fenilen tereftalamida).
- Realización 42. El elemento con las características de la realización 12 en el que el polímero de condensación comprende un polibencimidazol.
- 5 Realización 43. Con las características de la realización 12 en la que el polímero de condensación comprende un poliarilato.
- Realización 44. El elemento con las características de la realización 43 en el que el polímero de poliarilato comprende un producto de reacción de polimerización por condensación entre bisfenol-A y ácidos ftálicos mixtos.
- 10 Realización 45. Una disposición de elementos de filtración con las características de la realización 1 que incluye además:
- (a) un sistema de sellado que incluye una estructura de bastidor y un elemento de cierre hermético;
- (i) incluyendo dicha disposición de bastidor una extensión que sobresale axialmente desde una de dichas primera y segunda caras de flujo;
- (A) comprendiendo dicha extensión una estructura de anillo cerrado que tiene una superficie radial exterior;
- 15 (ii) estando dicho elemento de cierre hermético soportado por dicha extensión de dicha disposición de bastidor;
- (A) comprendiendo dicho elemento de cierre hermético una espuma de poliuretano que tiene una densidad de moldeado de 224 a 352 kg/m<sup>3</sup> (14-22 libras/pies<sup>3</sup>);
- (B) estando dicho elemento de cierre hermético orientado contra al menos dicha superficie radial exterior.
- Realización 46. Una disposición de elementos de filtro con las características de la realización 45 en la que:
- 20 (a) dicho sistema de medios y dicha estructura de bastidor tienen una sección transversal circular.
- Realización 47. Una disposición de elementos de filtro con las características de la realización 45 en la que:
- (a) dicho sistema de medios y dicha estructura de bastidor tienen una sección transversal con forma de pista; y
- (b) dicha estructura de bastidor incluye riostras de soporte radial.
- Realización 48. Una disposición de elementos de filtro con las características de la realización 45 que incluye además:
- 25 (a) una estructura de panel; encontrándose dicho sistema de medios montado en de dicha estructura de panel.
- Realización 49. Una disposición de elementos de filtro con las características de la realización 45 que incluye además:
- (a) un mango que sobresale desde la primera cara del sistema de medios; presentando dicho mango un tamaño destinado a adaptarse a la mano humana.
- 30 Realización 50. Una disposición de elementos de filtro con las características de la realización 45 que incluye además:
- (a) un miembro de funda fijado y que circunscribe dicho sistema de medios;
- (i) estando dicho elemento de funda orientado en relación con dicho sistema de medios para extenderse al menos el 30% de dicha longitud axial de dicho sistema de medios; y
- 35 (b) una pestaña de presión del elemento de cierre hermético que circunscribe al menos parcialmente dicho sistema de medios.
- (i) extendiéndose dicha pestaña de presión del elemento de cierre hermético radialmente desde dicho miembro de funda y circunscribiendo completamente dicho miembro de funda.
- 40 Realización 51. Un método de filtración de aire, el método que comprende:
- (a) dirigir el aire a través de un sistema de medios a una velocidad de 8,5 a 17.000 m<sup>3</sup>/h (5 a 10.000 cfm), comprendiendo el sistema un sustrato que tiene una primera y segunda caras de flujo opuestas, comprendiendo el sustrato una pluralidad de acanaladuras en las que en dicho sistema de medios;

- (i) dichas acanaladuras tienen una primera parte terminal adyacente a la primera cara de flujo y una segunda parte terminal adyacente a la segunda cara de flujo;
- (ii) estando unas seleccionadas de las acanaladuras abiertas en la primera parte terminal y cerradas en la segunda parte terminal; y algunas seleccionadas de las acanaladuras cerradas en la primera parte terminal y abiertas en la segunda parte terminal;
- (iii) incluyendo el material compuesto de medios un sustrato al menos parcialmente cubierto por una capa que comprende fibras finas que comprenden una fibra con un diámetro de aproximadamente 0,01 a 0,5 micrómetros, de tal manera que las fibras, cuando se analizan en condiciones de exposición durante un período de 16 horas a condiciones de prueba de aire a 60°C (140°F) a una humedad relativa del 100%, conservan más del 30% de la fibra invariable para fines de filtración.
- Realización 52. Un método con las características de la realización 51 en el que el método comprende una etapa de dirigir un pulso de aire a través del sistema de medios para eliminar las partículas recogidas en el sistema.
- Realización 53. Un método con las características de la realización 52 en el que el pulso se dirige en una dirección opuesta a la dirección del flujo del aire en funcionamiento normal.
- Realización 54. Un método con las características de la realización 53 en el que el pulso elimina más del 50% de las partículas en el sistema.
- Realización 55. Un método con las características de la realización 45 en el que:
- (a) la etapa de dirigir el aire a través de un sistema de medios incluye dirigir el aire a un conducto de admisión de aire de un motor calculado a un caudal de admisión de aire en el motor de aproximadamente 85 a 850 m<sup>3</sup>/h (50 a 500 cfm).
- Realización 56. Un método con las características de la realización 49 en el que:
- (a) la etapa de dirigir el aire a través de un sistema de medios incluye dirigir el aire a través de un elemento de filtro que incluye el sistema de medios y un sistema de cierre hermético; comprendiendo el sistema de cierre hermético una disposición de bastidor y un elemento de cierre hermético,
- (i) incluyendo la disposición de bastidor una extensión que sobresale axialmente desde una de las primera y segunda caras de flujo;
- (ii) estando el elemento de cierre hermético soportado por la extensión de la disposición de bastidor; y
- (iii) formando el elemento de cierre hermético un cierre hermético radial entre y contra la extensión y un conducto en entrada la admisión de aire del motor.
- Realización 57. Un método con las características de la realización 45 en el que:
- (a) la etapa de dirigir el aire a través de un sistema de medios incluye dirigir el aire a un conducto de admisión de aire de un sistema de turbina de gas.
- Realización 58. Un método con las características de la realización 53 en el que:
- (a) la etapa de dirigir el aire hacia el interior de un conducto de admisión de aire de un sistema de turbina de gas incluye dirigir el aire hacia el conducto de admisión de aire del sistema de turbina de gas, incluyendo:
- (i) una lámina tubular que tiene al menos un orificio de paso simple;
- (ii) un miembro de funda desmontable y sustituible montado a través del orificio; estando el sistema de medios sujetado por el miembro de funda;
- (iii) una pestaña que circunscribe al menos parcialmente el miembro de funda; y
- (iv) un elemento de cierre hermético presionado entre y contra la pestaña y la lámina tubular para formar un cierre hermético entre los mismos.
- Realización 59. Un método con las características de la realización 51 en el que:
- (a) la etapa de dirigir el aire a través de un sistema de medios comprende dirigir el aire a la entrada de aire de un sistema de pila de combustible que incluye un conjunto de filtración y una pila de combustible aguas abajo.
- Realización 60. Un método con las características de la realización 59 en el que:

(a) la etapa de dirigir el aire a través de un sistema de medios incluye dirigir el aire a la entrada de aire del sistema de pila de combustible, que incluye el conjunto de filtración aguas arriba de la pila de combustible, incluyendo el conjunto de filtración:

5 (i) una caja que tiene una entrada y una salida, recibiendo la entrada aire atmosférico sucio que se dirige hacia el conjunto del filtración, y recibiendo la salida aire limpio del conjunto del filtración;

(A) estando el sistema de medios instalado funcionalmente en la caja;

(ii) un elemento supresor de sonido en el interior de la caja; la estructura del elemento supresor del sonido y dispuesto para atenuar al menos 6 dB; y

10 teniendo la pila de combustible un puerto de admisión de aire; el conjunto de filtración se encuentra construido y dispuesto para proporcionar aire limpio desde la salida del conjunto del filtración hasta el puerto de admisión de la pila de combustible.

## REIVINDICACIONES

1. Una disposición de elementos de filtración que comprende:

(a) un sistema de medios que tiene un sustrato que comprende una primera y una segunda caras opuestas de flujo y una pluralidad de acanaladuras en el que en dicho sistema de medios;

5 (i) cada una de dichas acanaladuras tiene una primera parte terminal adyacente a dicha primera cara de flujo y una segunda parte terminal adyacente a dicha segunda cara de flujo;

(ii) estando algunas seleccionadas de las acanaladuras abiertas en dicha primera parte terminal y cerradas en dicha segunda parte terminal; y estando unas seleccionadas de las acanaladuras cerradas en dicha primera parte terminal y abiertas en dicha segunda parte terminal

10 (iii) estando dicho sustrato al menos parcialmente cubierto por una capa que comprende fibras finas de polímero que comprenden una fibra con un diámetro de 0,01 a 0,5 micrómetros, comprendiendo las fibras un polímero seleccionado del grupo que consiste en

i) un alcohol polivinílico reticulado con del 1 al 40% en peso de un agente reticulante, y

15 ii) un polímero de condensación, comprendiendo la fibra también un aditivo resinoso que comprende un oligómero que tiene un peso molecular de 500 a 3000 y un carácter aromático

en donde el aditivo es miscible en el polímero de condensación;

en donde el sustrato cubierto al menos parcialmente por una capa, cuando se analiza en condiciones de exposición durante un período de prueba de 3 horas en condiciones de prueba de 60°C (140°F) de aire a una humedad relativa del 100%, conserva más del 50% de la eficacia del filtro de la capa de fibras finas, calculado de acuerdo con el siguiente cálculo:

20

$$F_r = F_x / F_i$$

donde

$F_r$  es la eficacia del filtro de la capa de fibras finas conservada,

$F_x$  es la eficacia de la capa de fibras finas después de la exposición,

25  $F_i$  es la eficacia inicial de la capa de fibras finas,

donde

$$F_i = 1 - \text{EXP}(\text{Ln}(1 - (\text{eficacia inicial de medio de filtración}) - \text{Ln}(1 - \text{eficacia inicial del sustrato})))$$

$$F_x = \text{EXP}(\text{Ln}(1 - (\text{eficacia del medio de filtración después de la exposición})) + \text{Ln}(1 - (\text{eficacia del sustrato después de la exposición})))$$

30 y

en el que las eficacias del medio y el sustrato se miden de acuerdo con la norma ASTM F1215-89 con partículas de látex de poliestireno monodispersas de 0,78 µm a un caudal de 6,1 m/min (20 fpm).

2. Elemento según la reivindicación 1, en el que la fibra comprende un alcohol polivinílico reticulado con del 1 al 40% en peso de un agente reticulante.

35 3. Elemento según la reivindicación 1 o la reivindicación 2, en el que el alcohol polivinílico reticulado se reticula usando un ácido poliacrílico que tiene un peso molecular de 1000 a 3000.

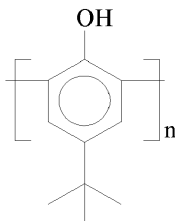
4. Elemento según la reivindicación 1 o la reivindicación 2, en el que el alcohol polivinílico reticulado se reticula usando una resina de melanina-formaldehído que tiene un peso molecular de 1000 a 3000.

40 5. Elemento según la reivindicación 1, en el que la fibra comprende un polímero de condensación, comprendiendo la fibra también un aditivo resinoso que comprende un oligómero que tiene un peso molecular de 500 a 3000 y un carácter aromático en el que el aditivo es miscible en el polímero de condensación.

6. El elemento de la reivindicación 5, en el que el aditivo comprende un oligómero que comprende un compuesto de fenol.

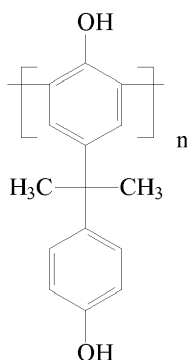
45 7. Elemento según la reivindicación 6, en el que el aditivo comprende un oligómero que comprende butilfenol terciario.

8. El elemento de la reivindicación 7, en el que el aditivo comprende un oligómero que comprende:



9. El elemento de la reivindicación 5, en el que el aditivo comprende un oligómero que comprende bisfenol A.

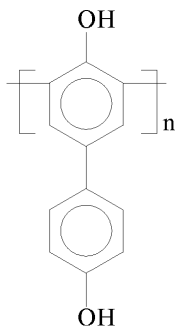
10. El elemento de la reivindicación 9, en el que el aditivo comprende un oligómero que comprende:



5

11. El elemento de la reivindicación 5, en el que el aditivo comprende un oligómero que comprende dihidroxi bifenilo.

12. Elemento según la reivindicación 11, en el que el aditivo comprende un oligómero que comprende:



10 13. El elemento de la reivindicación 5, en el que el aditivo comprende una mezcla del aditivo resinoso y un fluoropolímero.

14. El elemento de la reivindicación 5, en el que el aditivo comprende un tensioactivo fluorocarbonado.

15. El elemento de la reivindicación 5, en el que el aditivo comprende un tensioactivo no iónico.

16. Elemento de cualquier reivindicación precedente, en el que la capa, cuando se analiza en condiciones de exposición durante un período de prueba de 3 horas a condiciones de prueba de aire a 71,1°C( 160°F) a una humedad relativa del 100%, conserva más del 50% de la eficacia del filtro.

17. Un filtro de aire que comprende una disposición de elementos de filtro de cualquier reivindicación precedente:

(a) una caja (186) que comprende un primer componente de la caja (118) y un segundo componente de la caja (120) en el que el segundo componente de la caja está sujeto de manera desmontable al primer componente de la caja mediante un dispositivo de cierre, y la caja comprende una entrada de flujo de aire (124) y una salida de flujo de aire (128).

(b) teniendo dicho sistema de medios (140) un sustrato que comprende la primera (148) y la segunda (150) caras de flujo opuestas, en donde el segundo extremo (150) del sistema de medios tiene un bastidor (190) unido con una parte de punta (104), proporcionándose el sistema de medios dentro de la caja (186) de manera que un elemento de cierre hermético compresible (192) forma un cierre hermético radial entre la parte de la punta (104) del bastidor (190) y la pared lateral (110) del primer componente de la caja (118).

FIG. 1

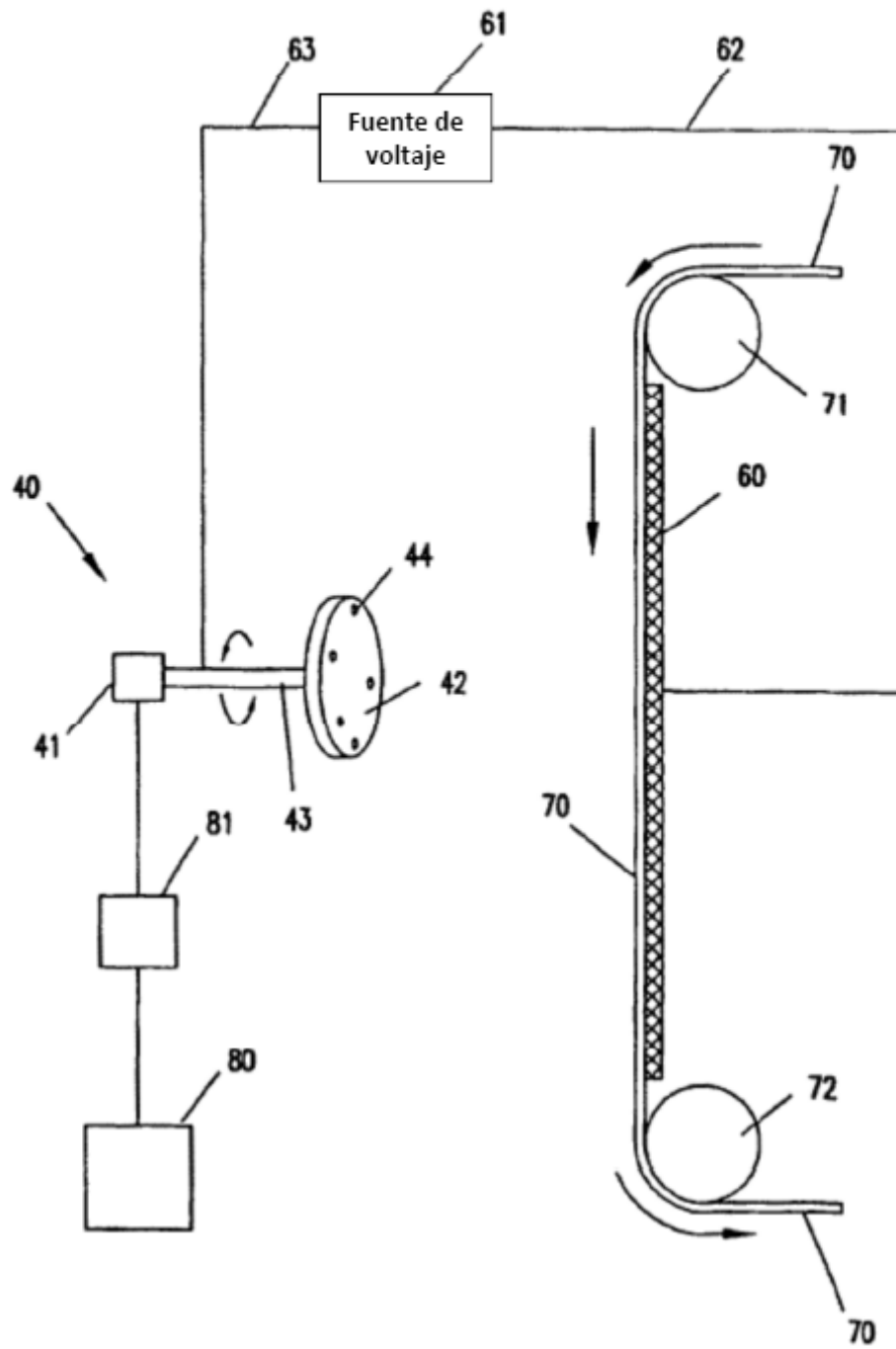


FIG. 2

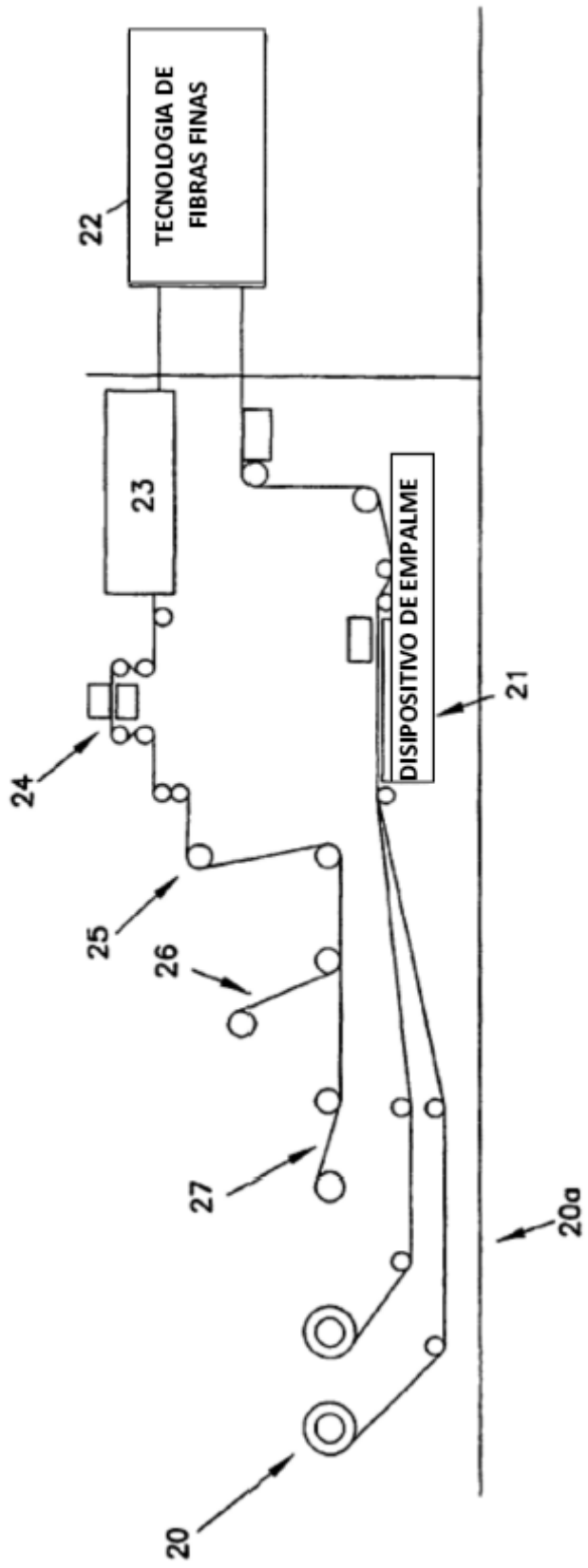


FIG. 3A

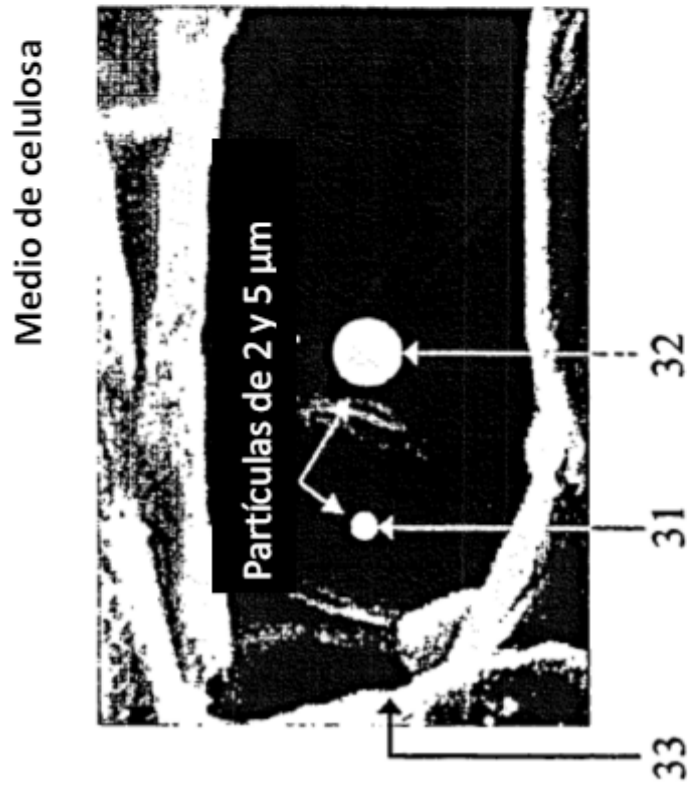
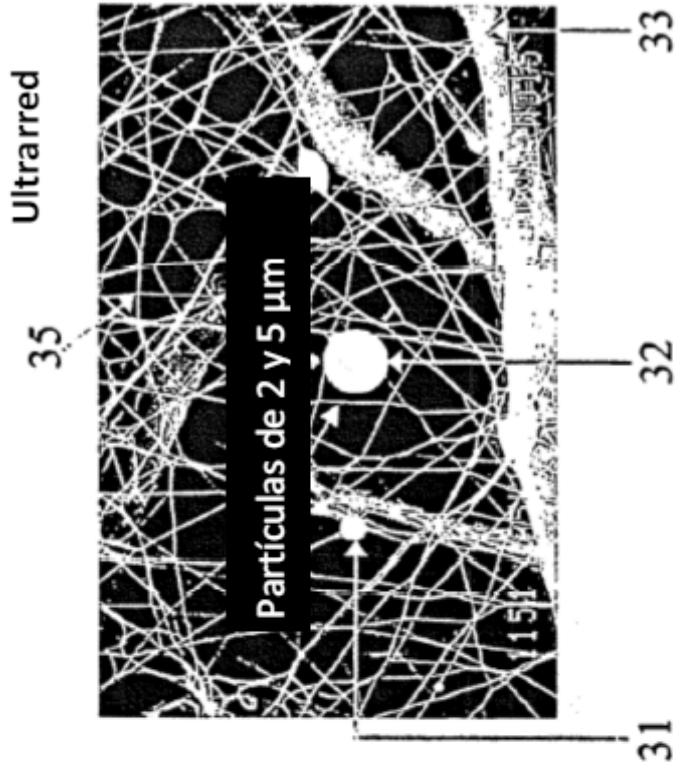


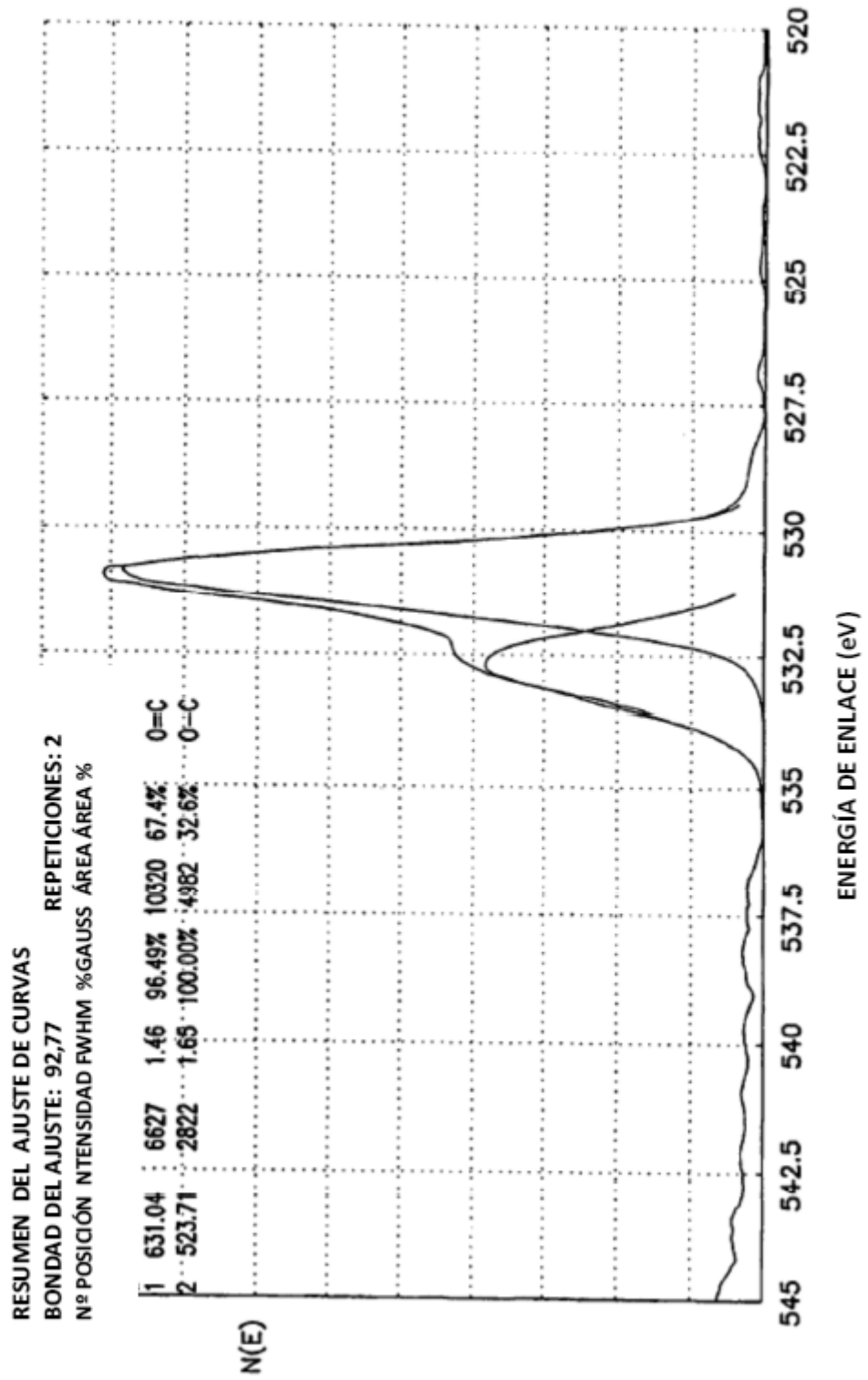
FIG. 3B



Imágenes de microscopio electrónico de barrido a 2.000 X



FIG. 4 ESPECTRO ESCA 01S PARA LA MUESTRA 6A HILADA



**FIG. 5** ESPECTRO ESCA 01s PARA LA MUESTRA 6A SOMETIDA A TRATAMIENTO TÉRMICO

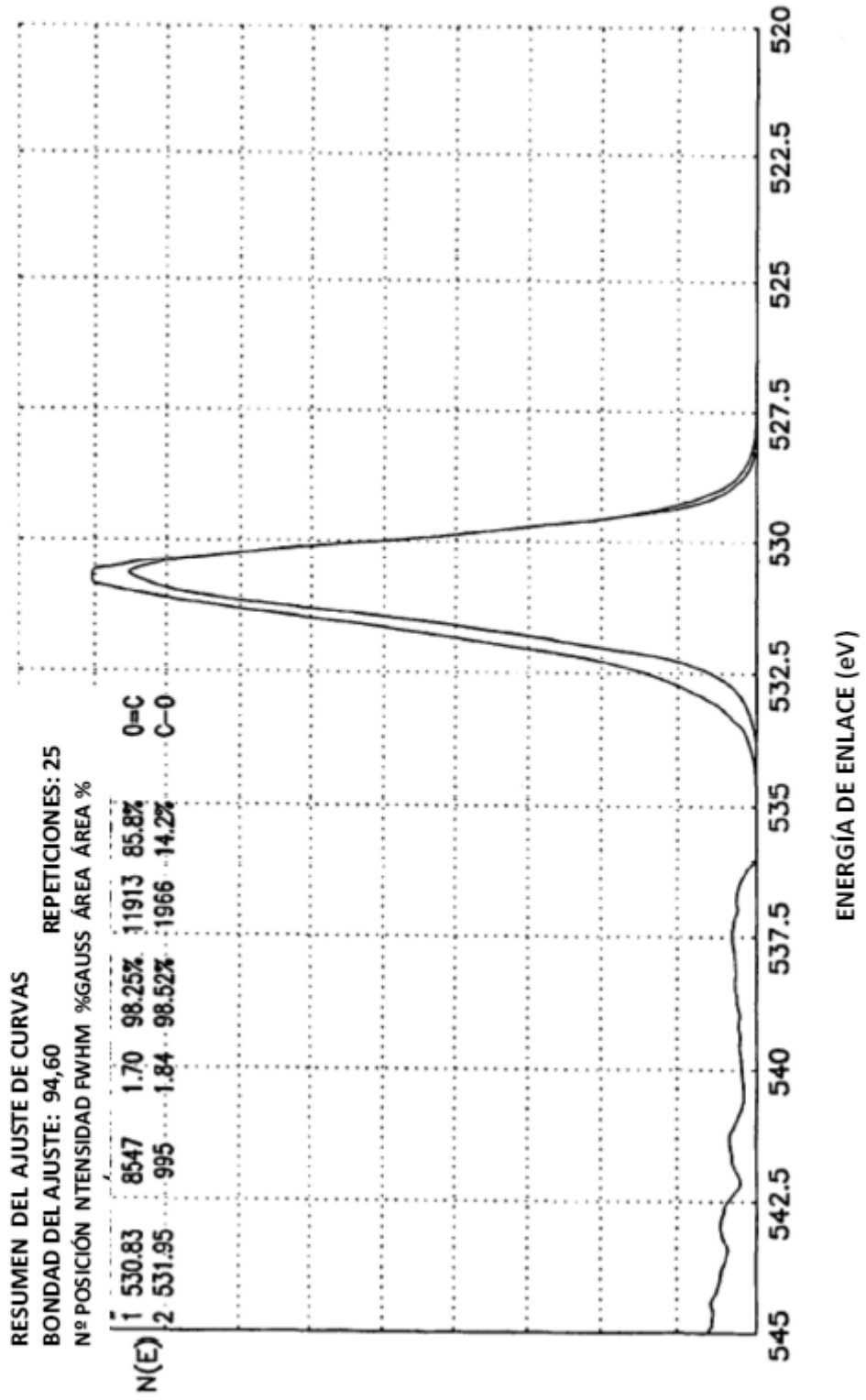


FIG. 6 ESPECTRO ESCA 01s PARA EL EJEMPLO 6B HILADO

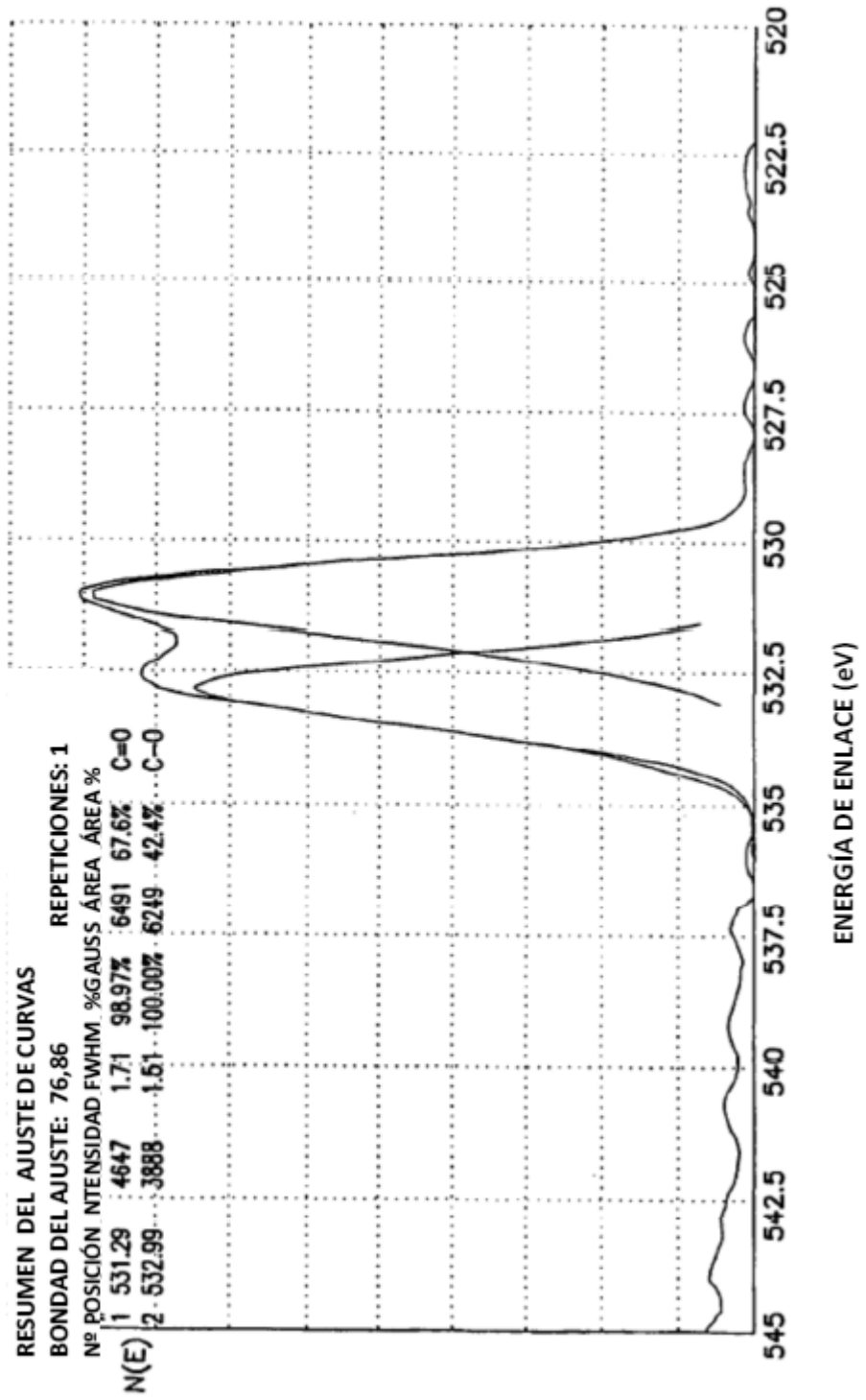
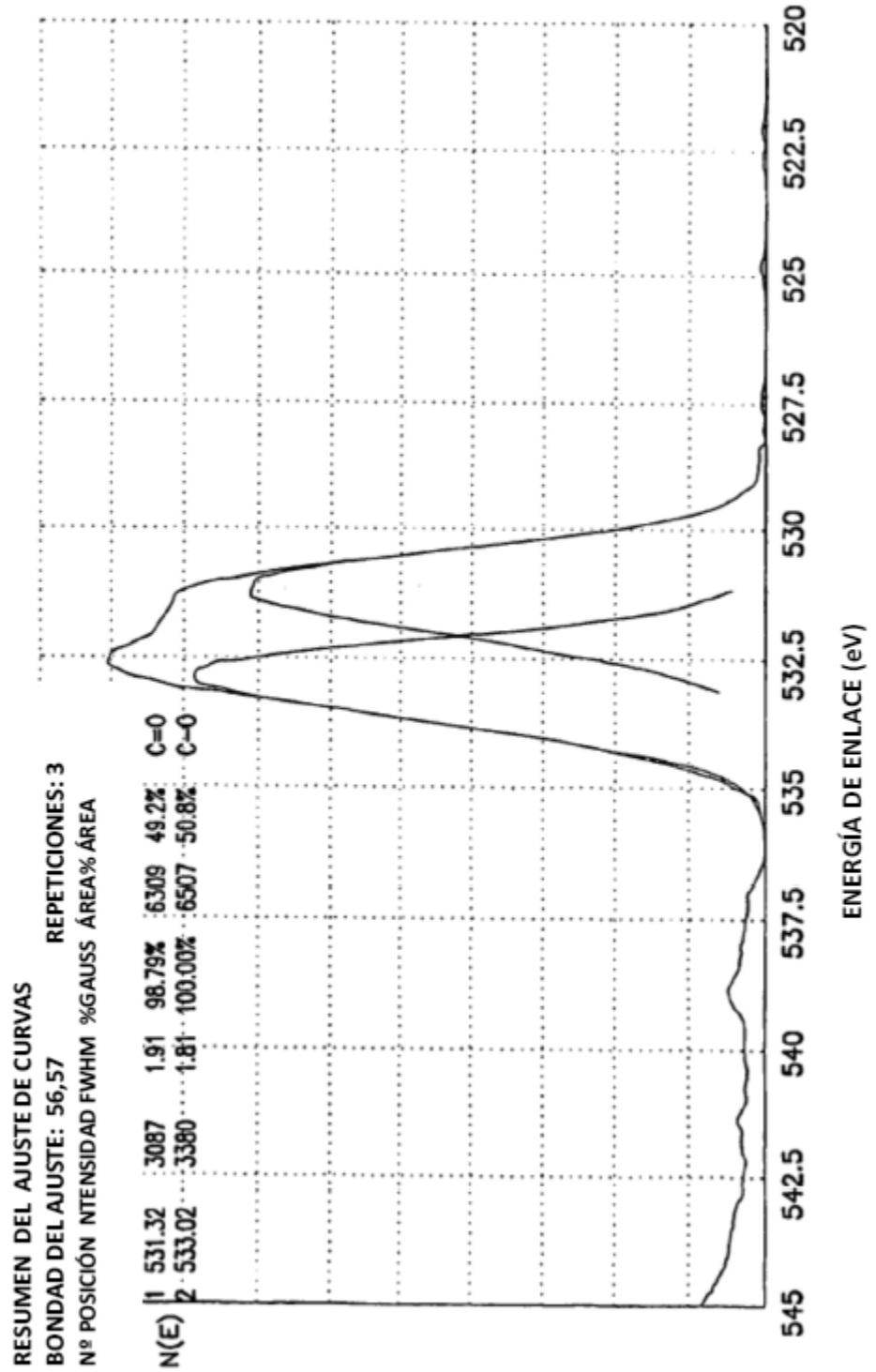


FIG. 7

ESPECTRO ESCA 01s PARA EL EJEMPLO 6B SOMETIDO A TRATAMIENTO TÉRMICO



**FIG. 8** ESPECTRO ESCA 01s DE TRANSMISIÓN MÚLTIPLE PARA LA MUESTRA 6A HILADA

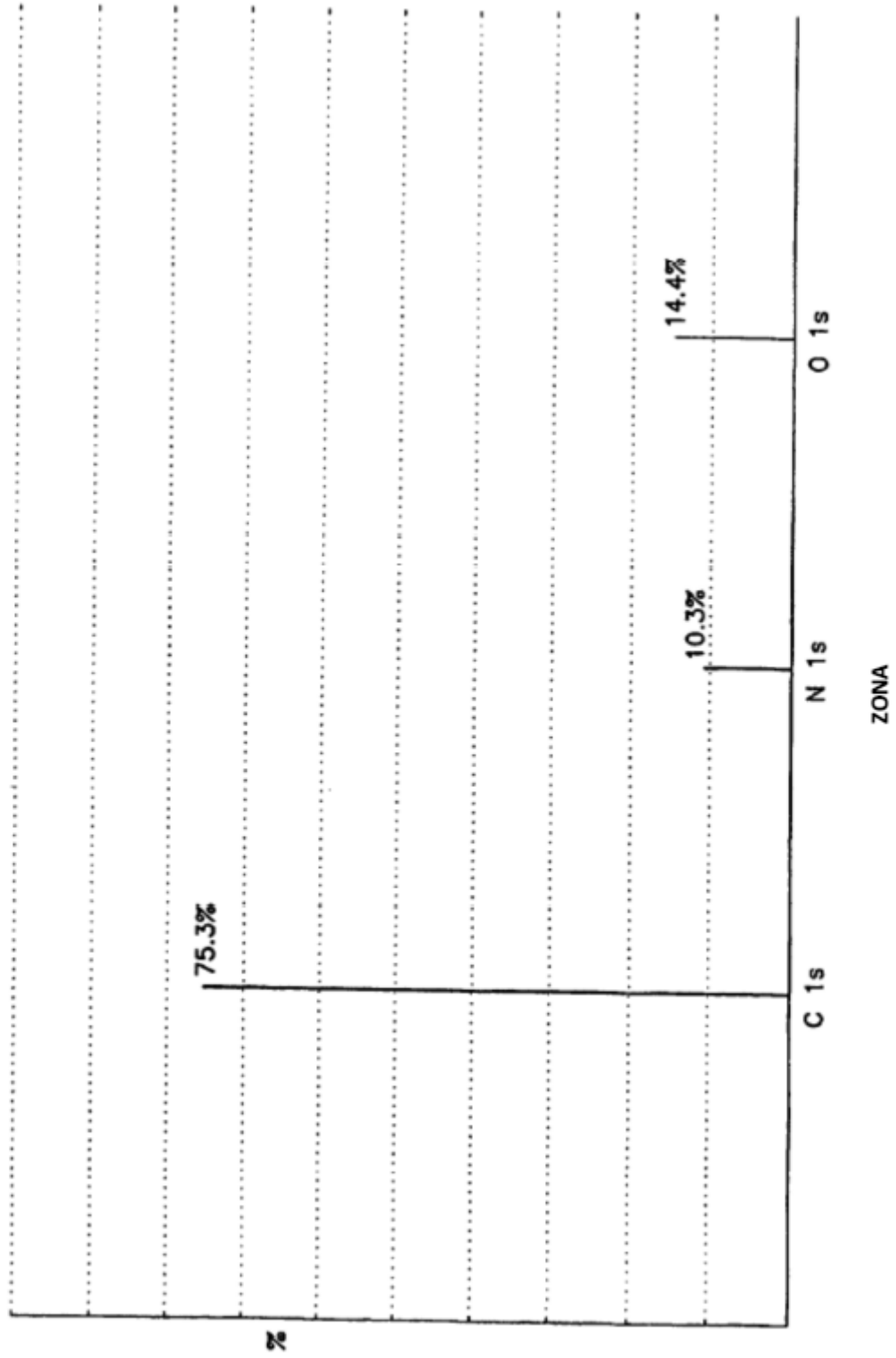


FIG. 9 ESPECTRO ESCA 01s DE TRANSMISIÓN MULTIPLE PARA LA MUESTRA 6A SOMETIDA A TRATAMIENTO TÉRMICO

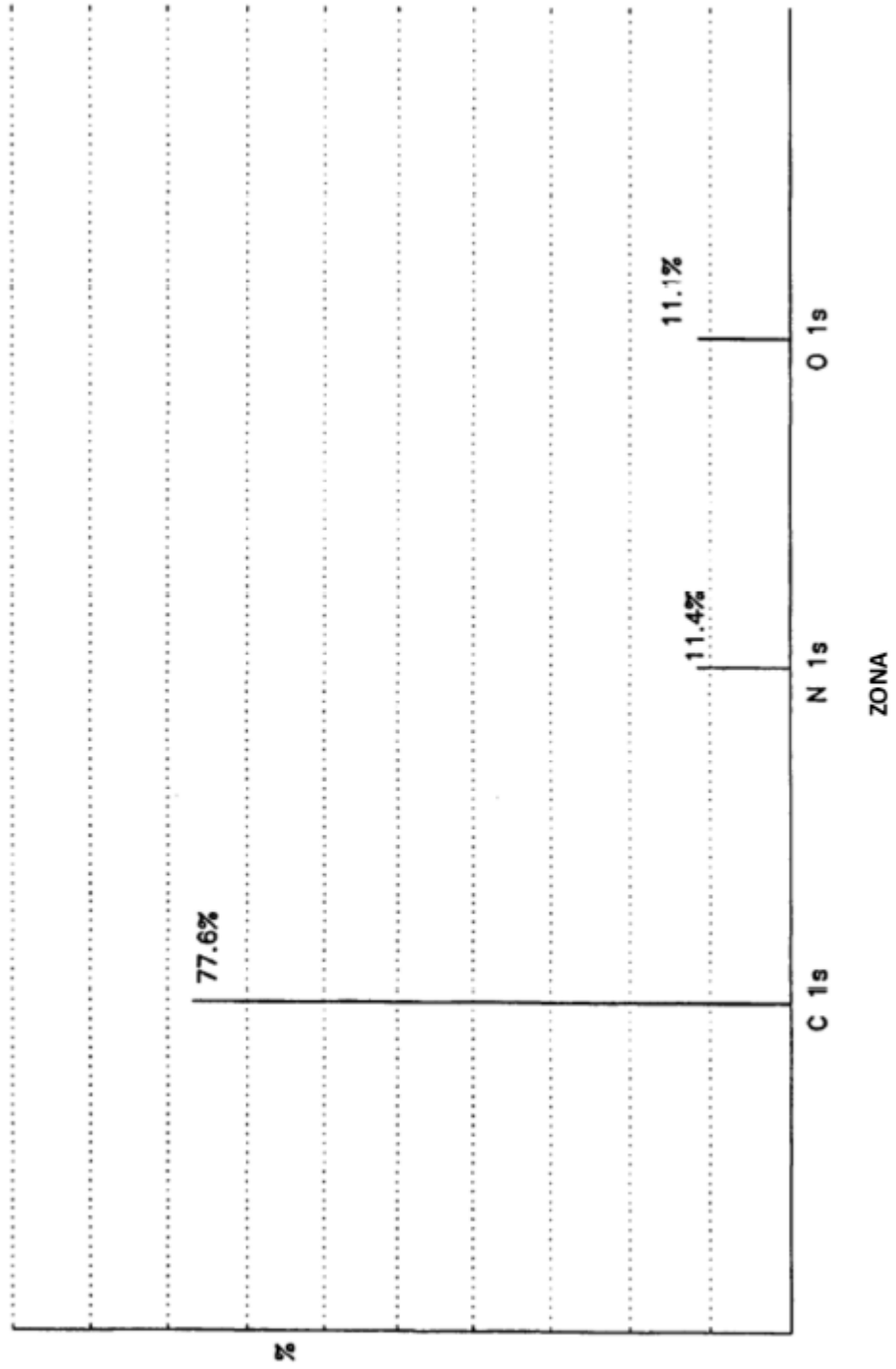


FIG. 10 ESPECTRO ESCA 01s DE TRANSMISIÓN MÚLTIPLE PARA LA MUESTRA 6B HILADA

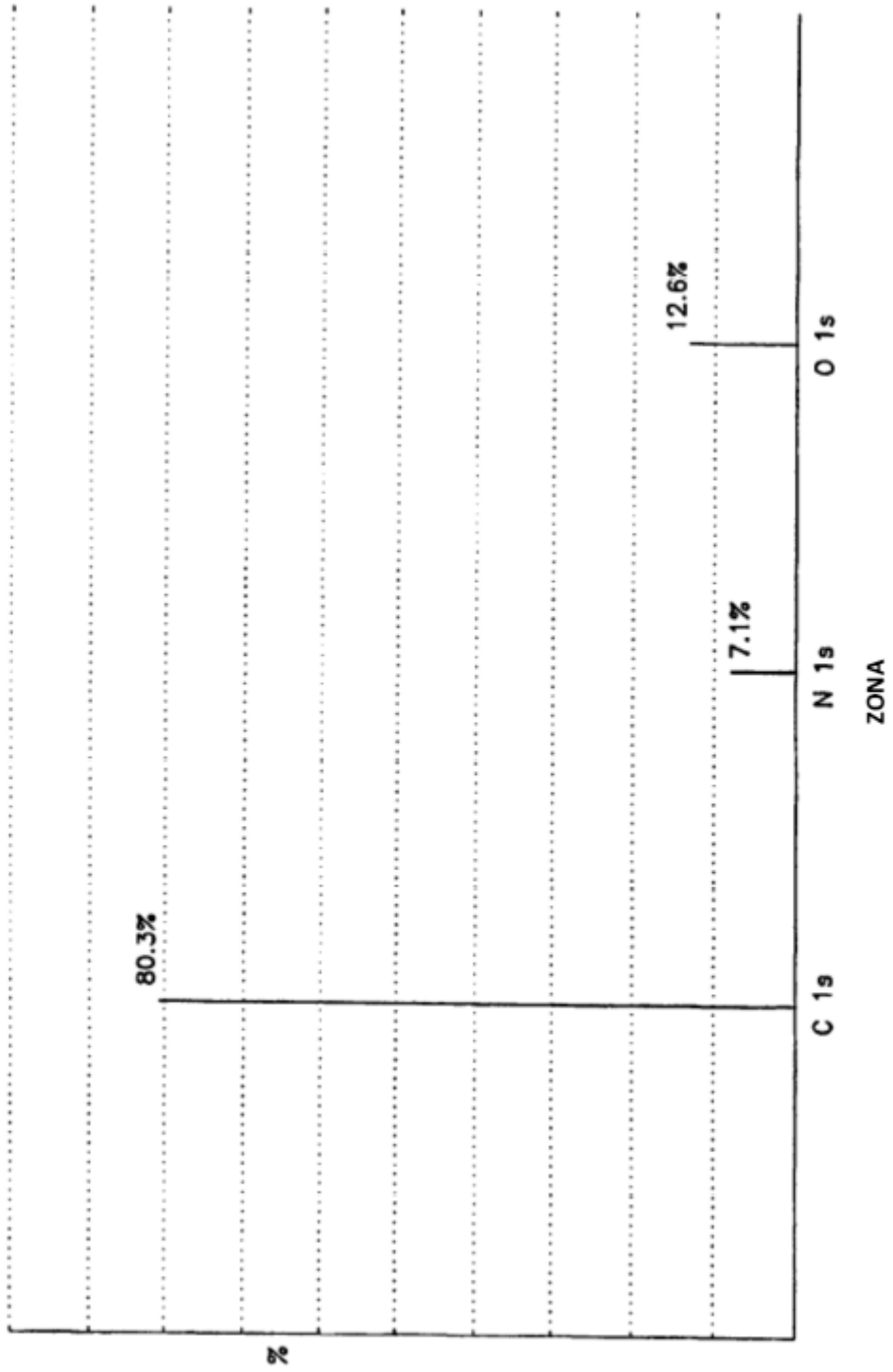


FIG. 11

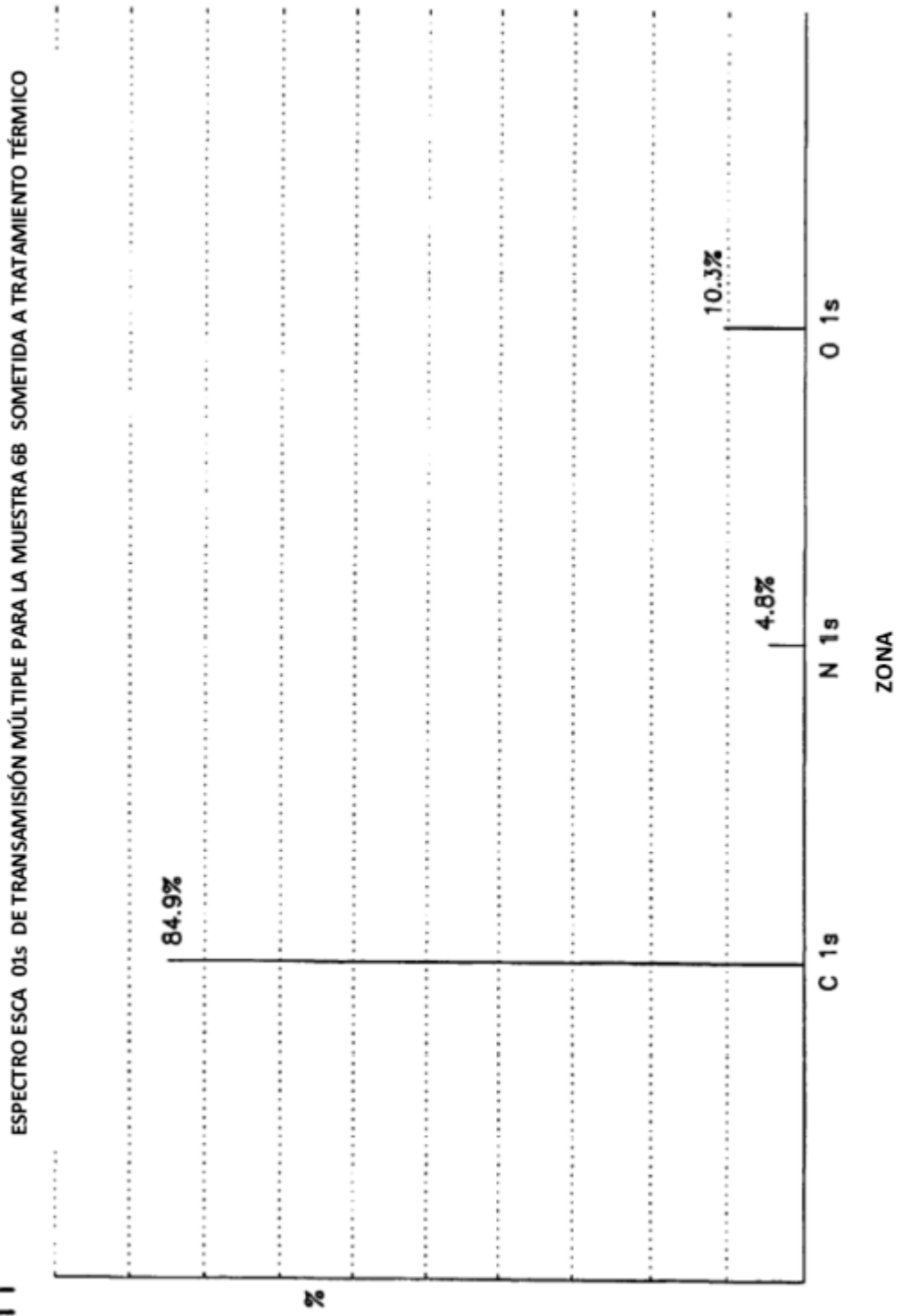




FIG. 12

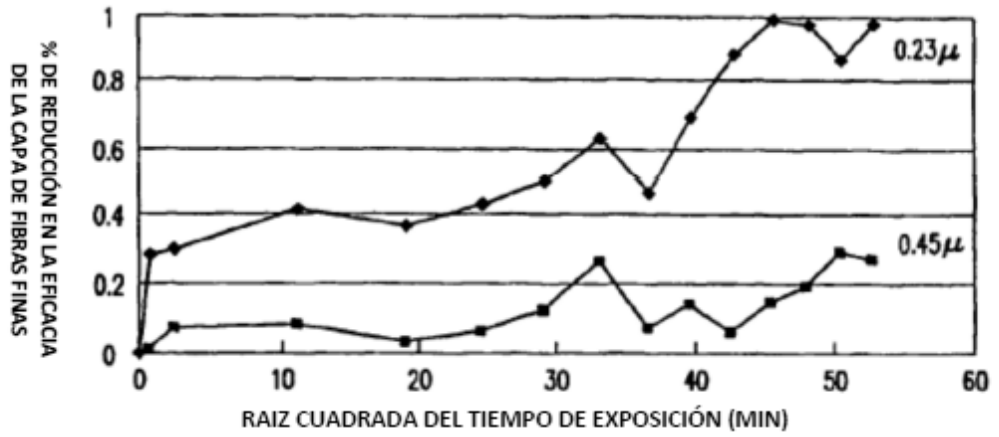


FIG. 13

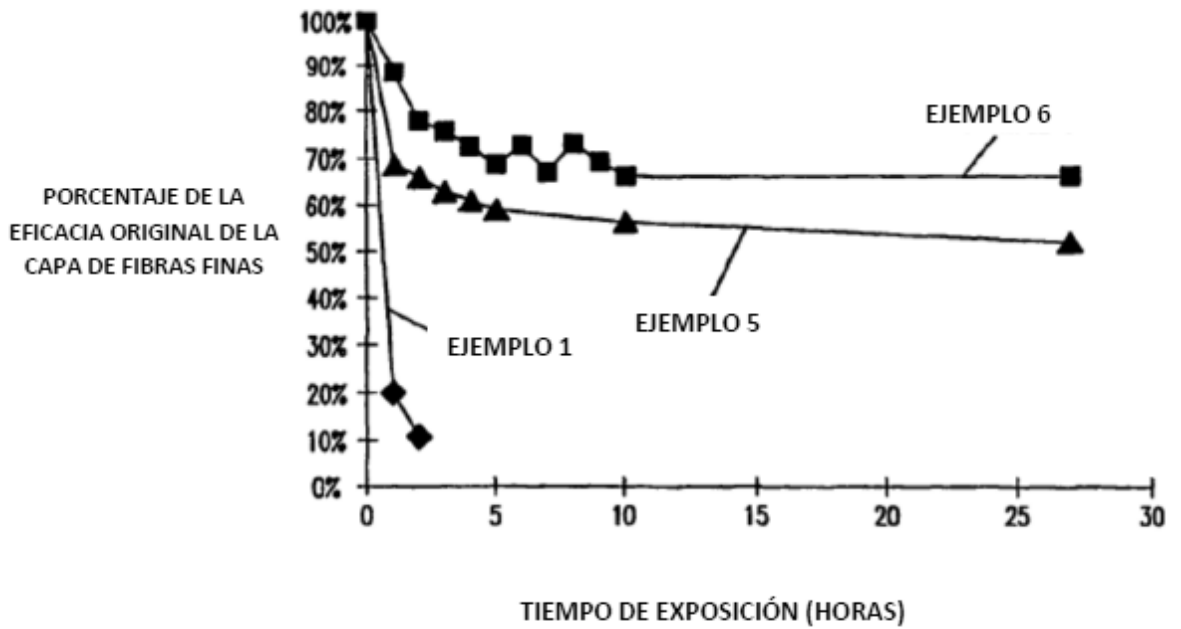


FIG. 14

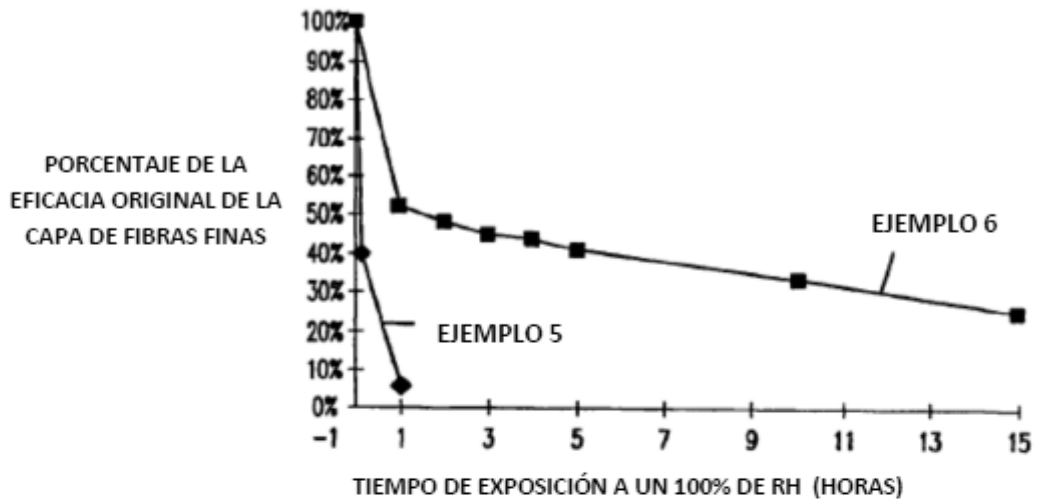


FIG. 15

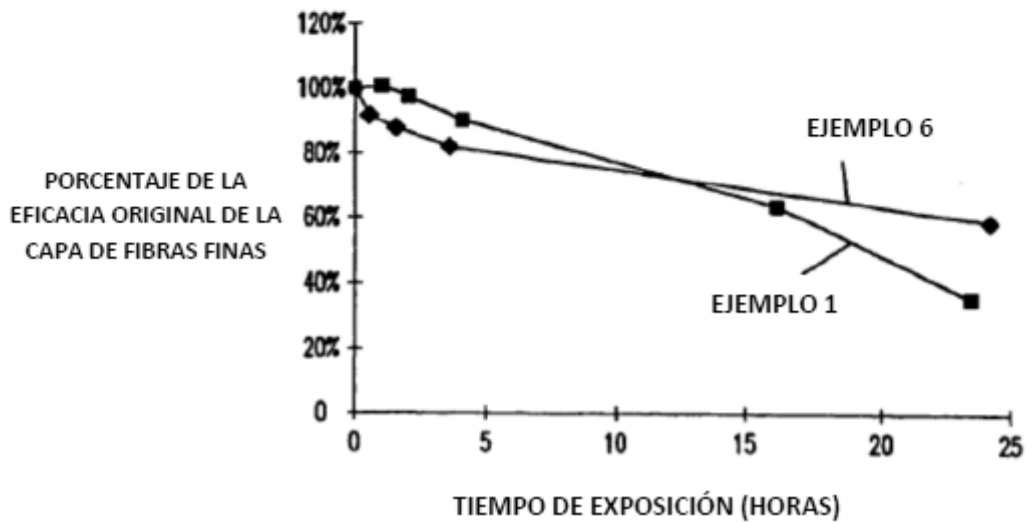
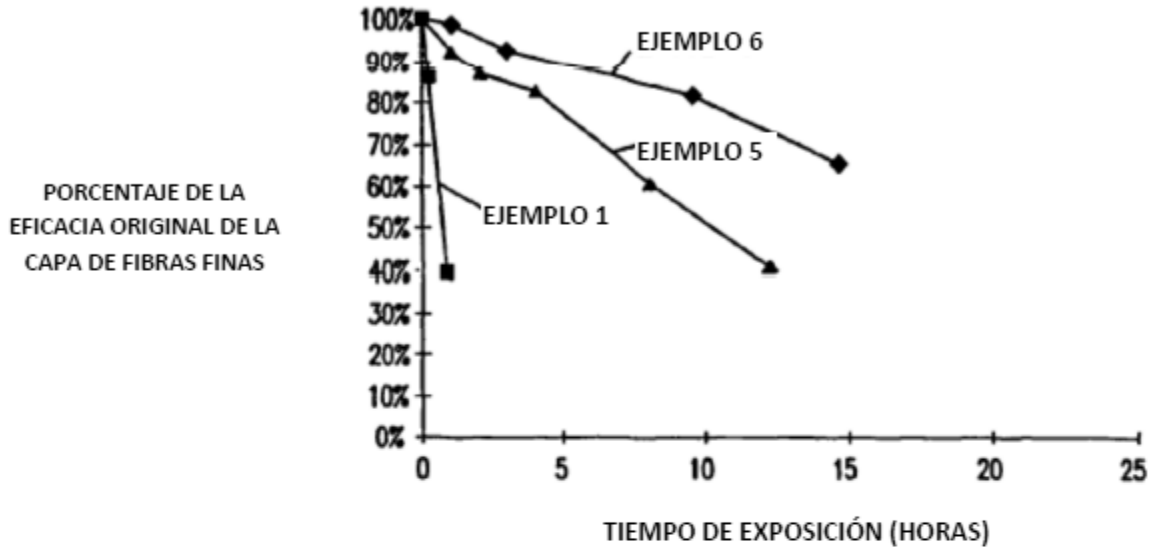
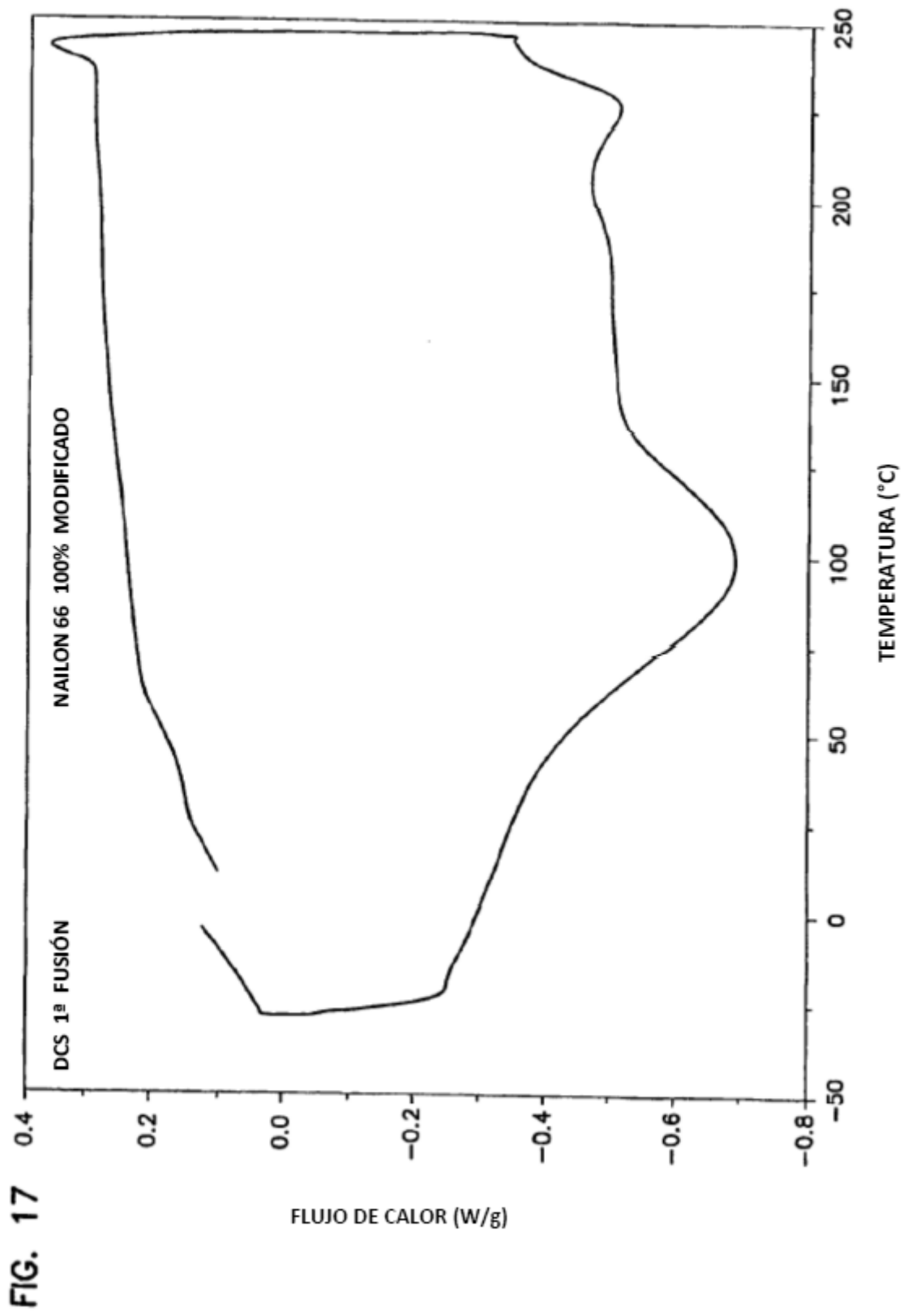
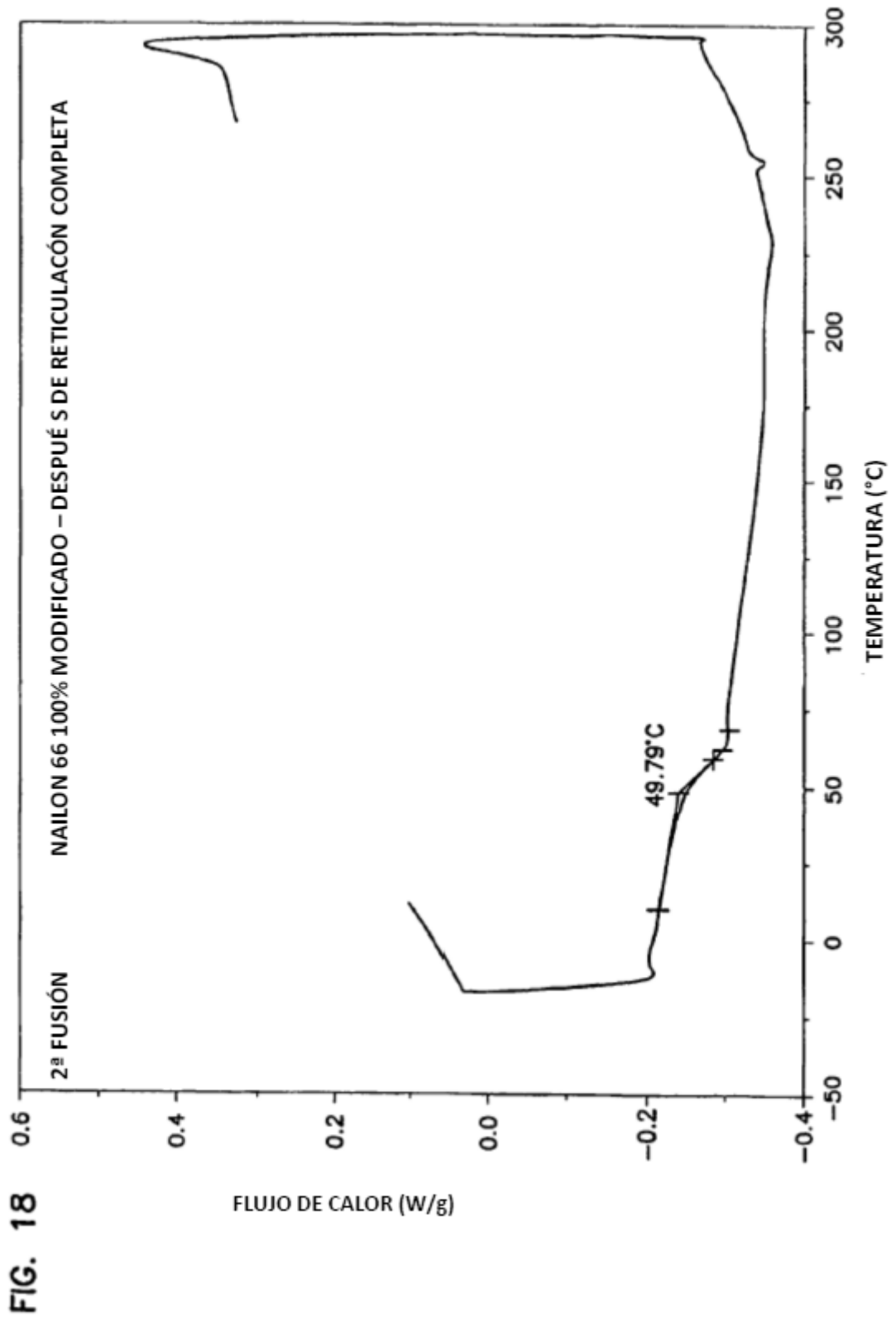
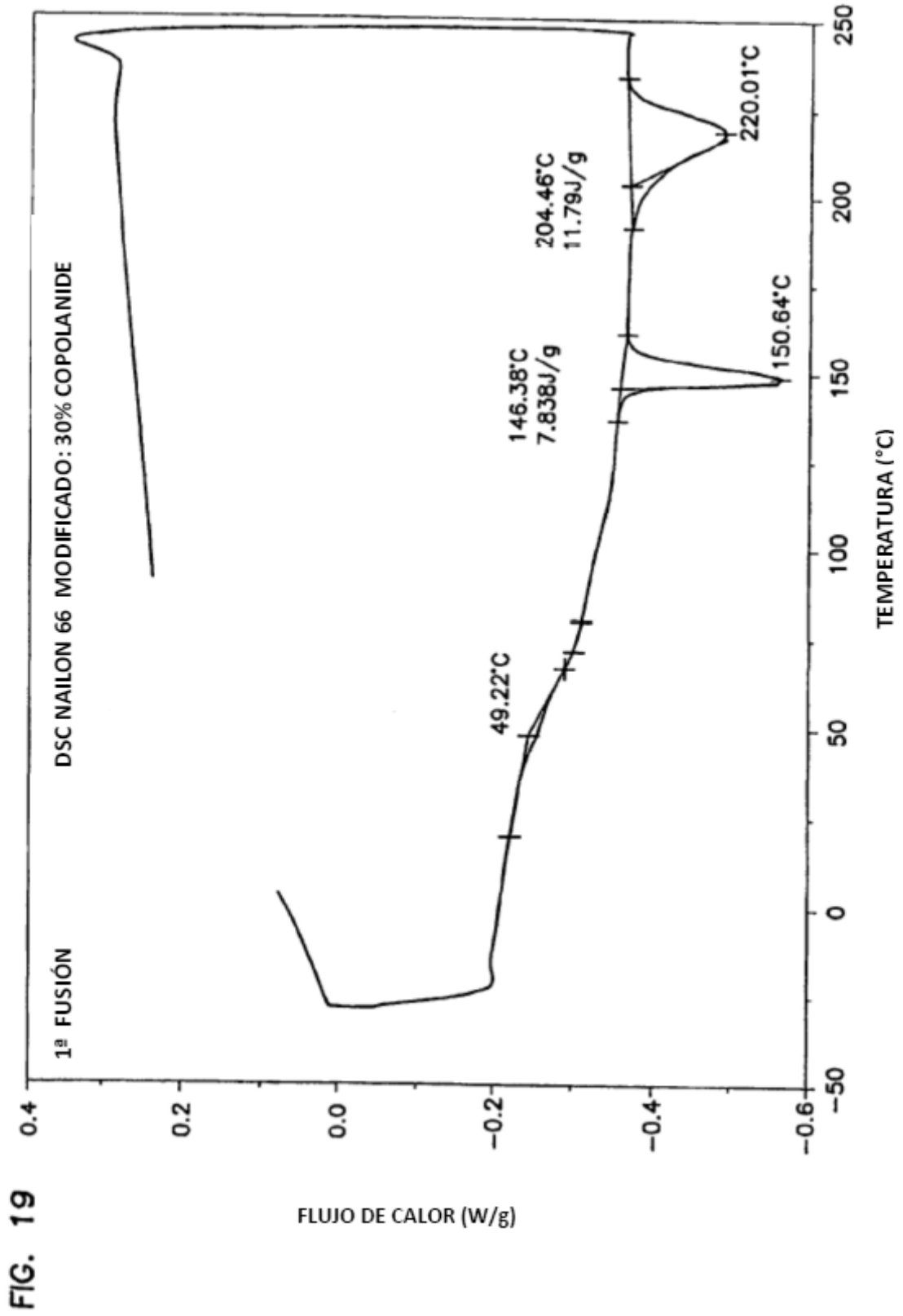


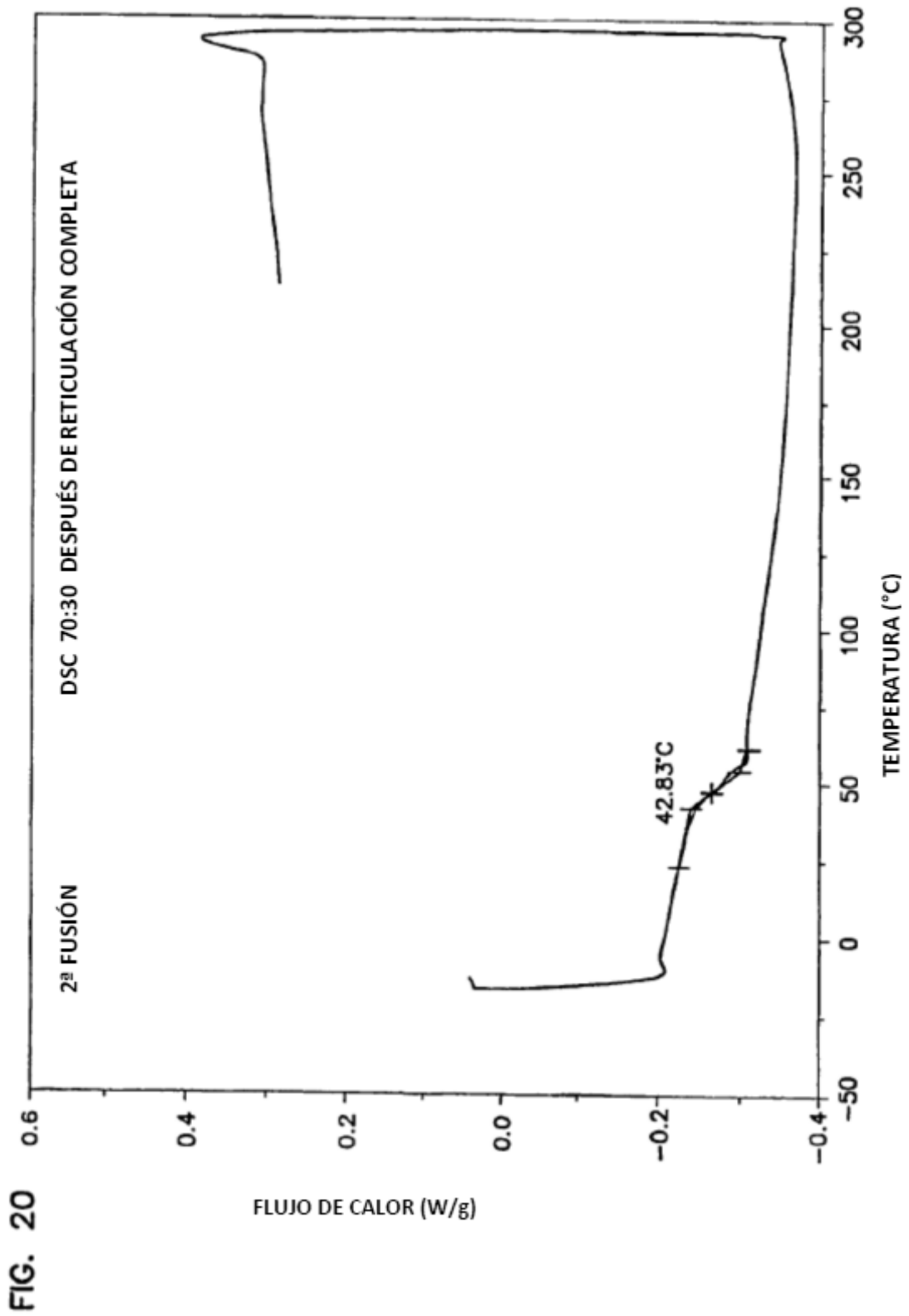
FIG. 16











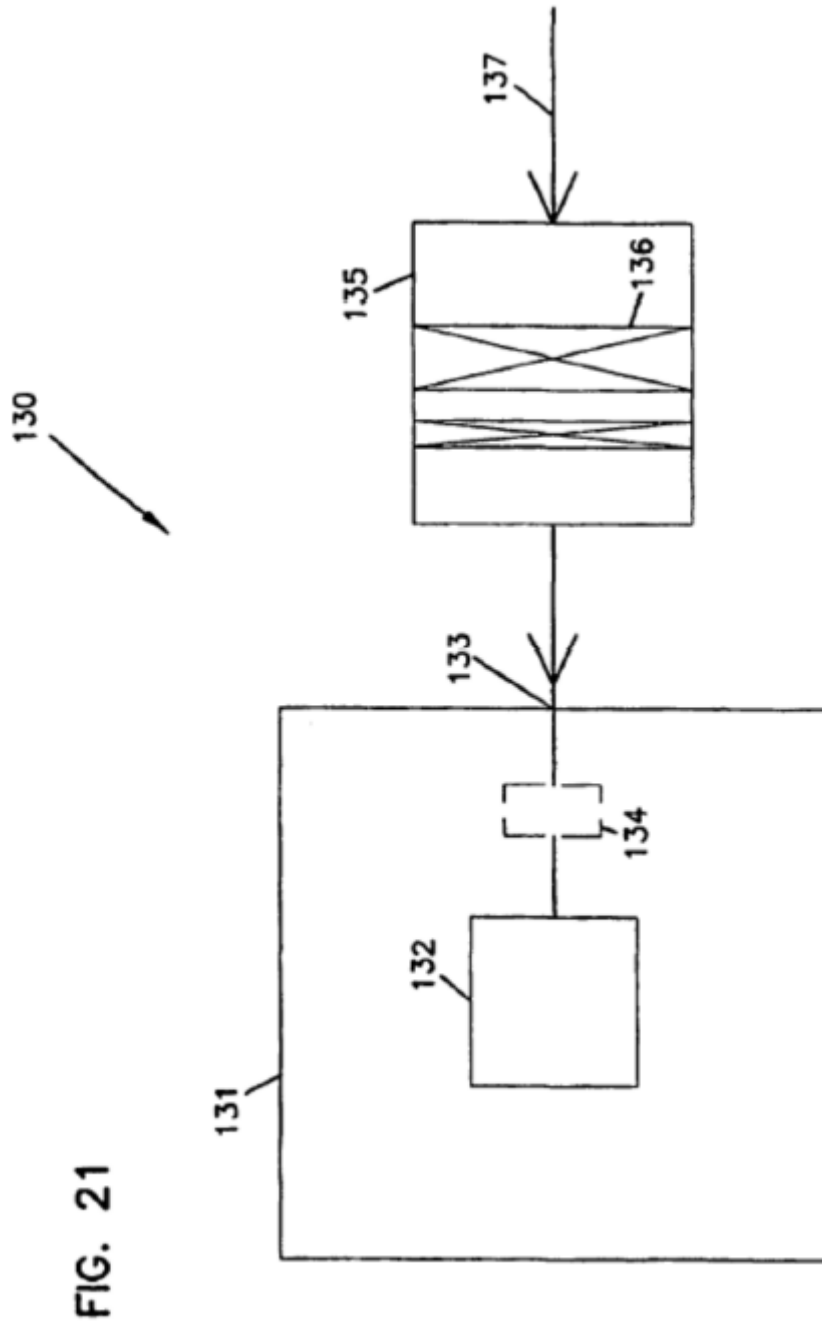


FIG. 21





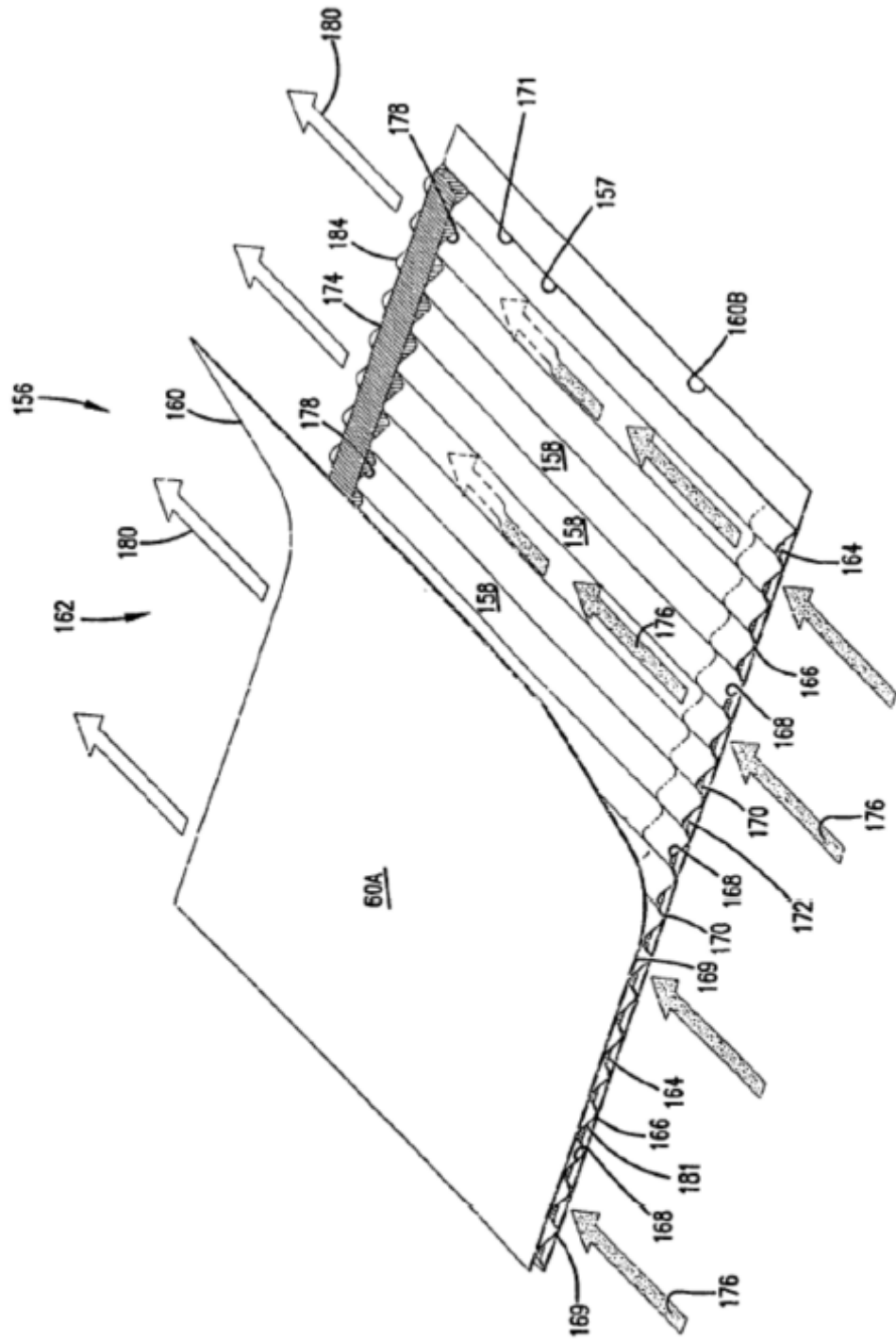


FIG. 23

FIG. 24

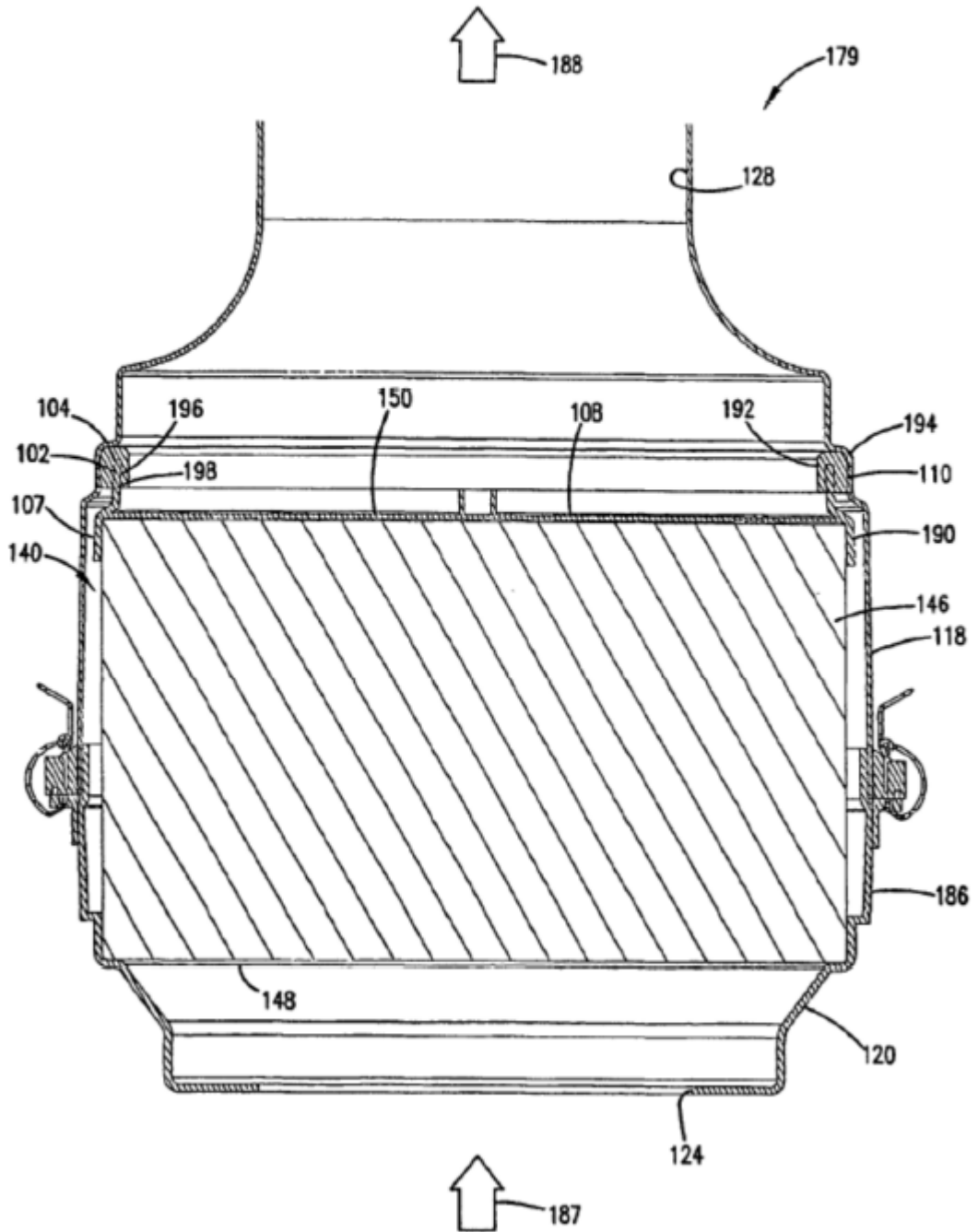
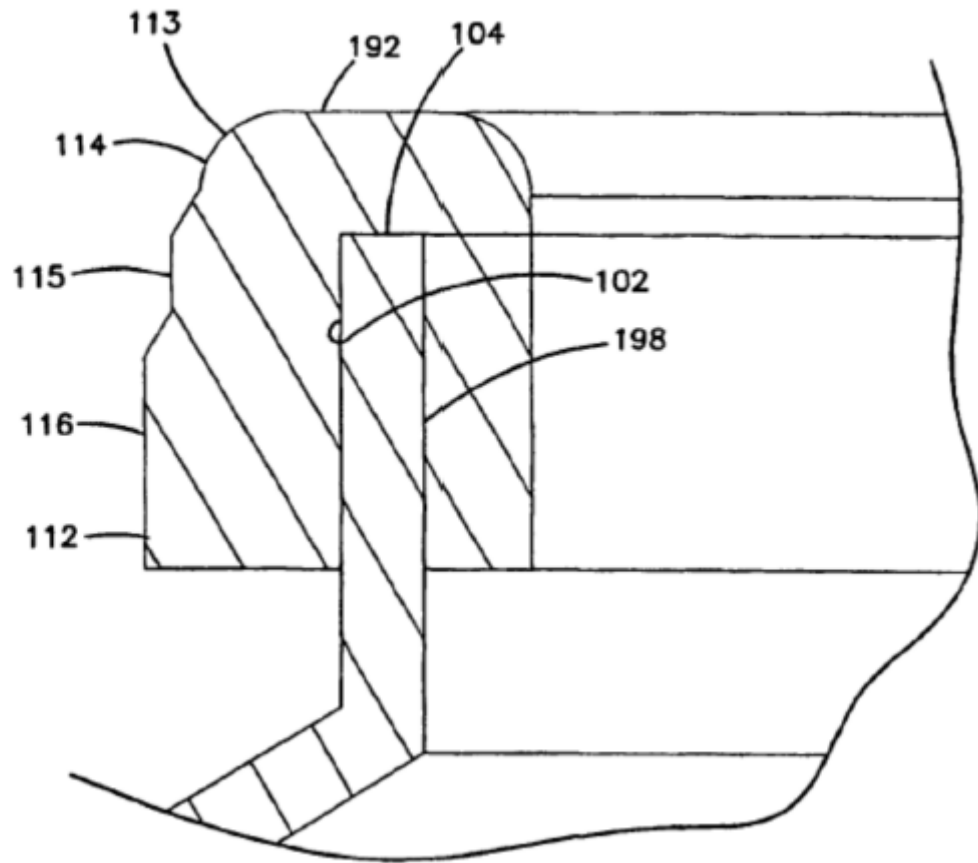


FIG. 25



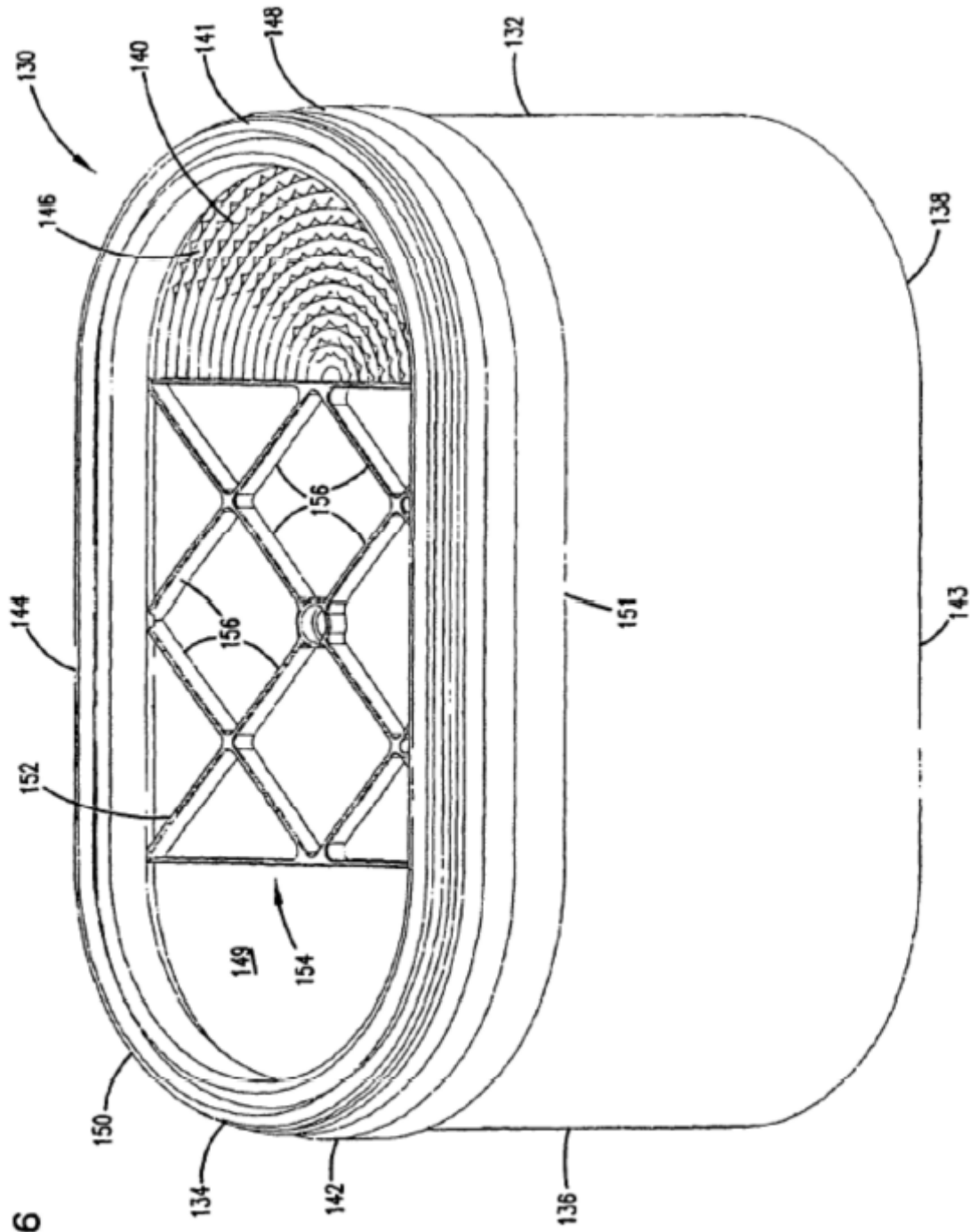


FIG. 26

FIG. 27

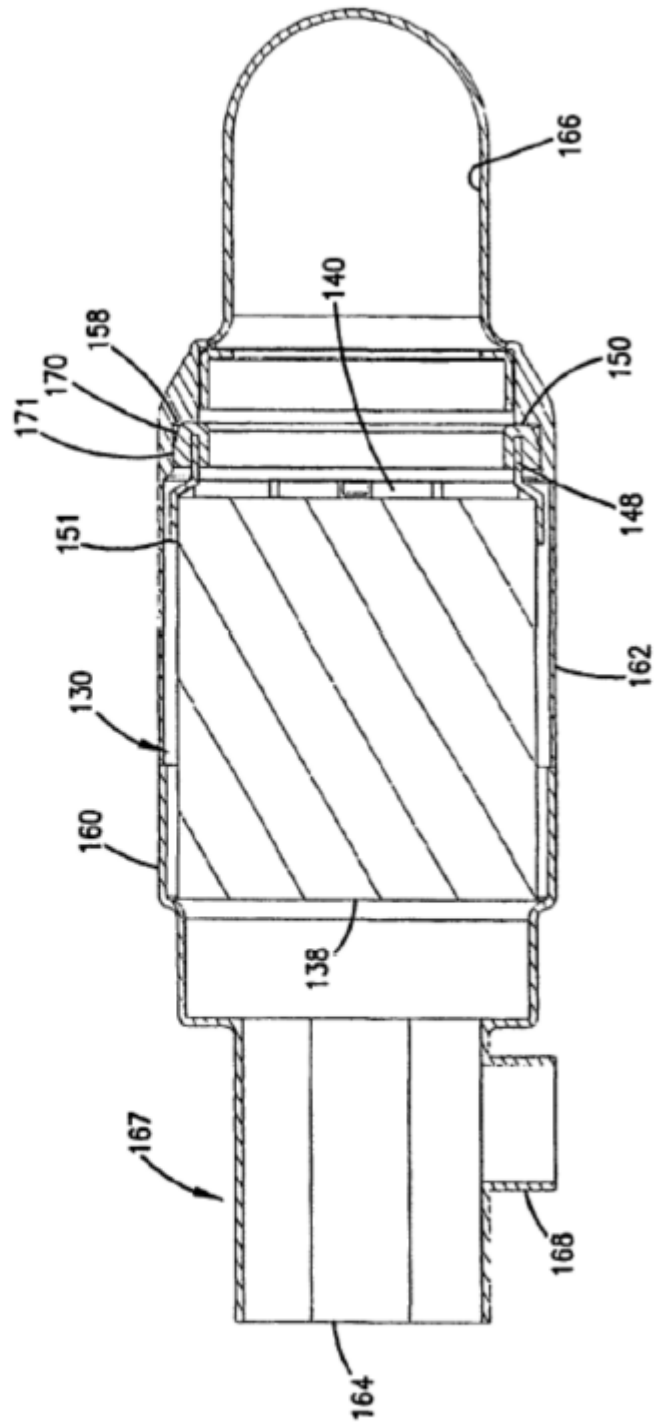


FIG. 28

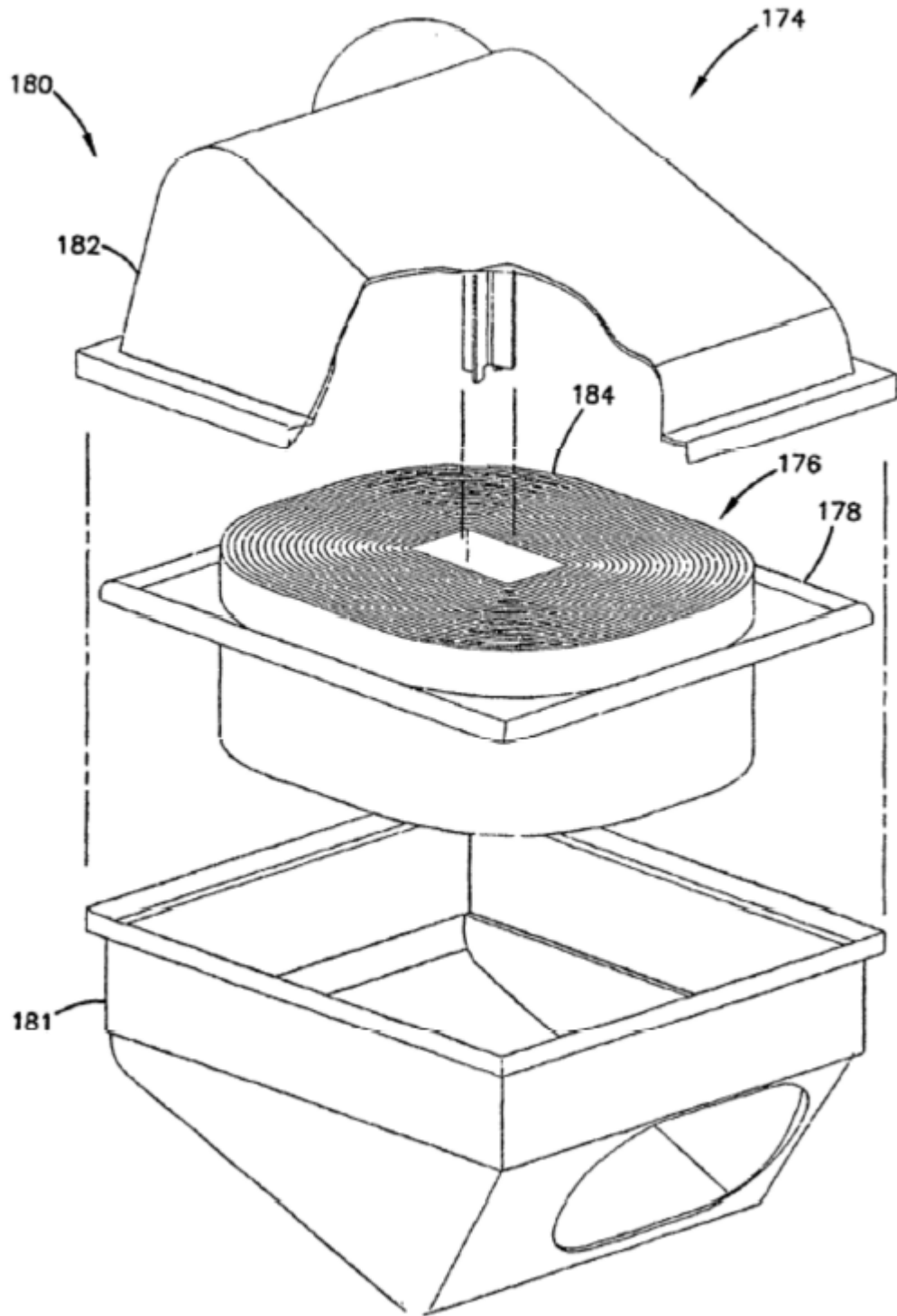


FIG. 29

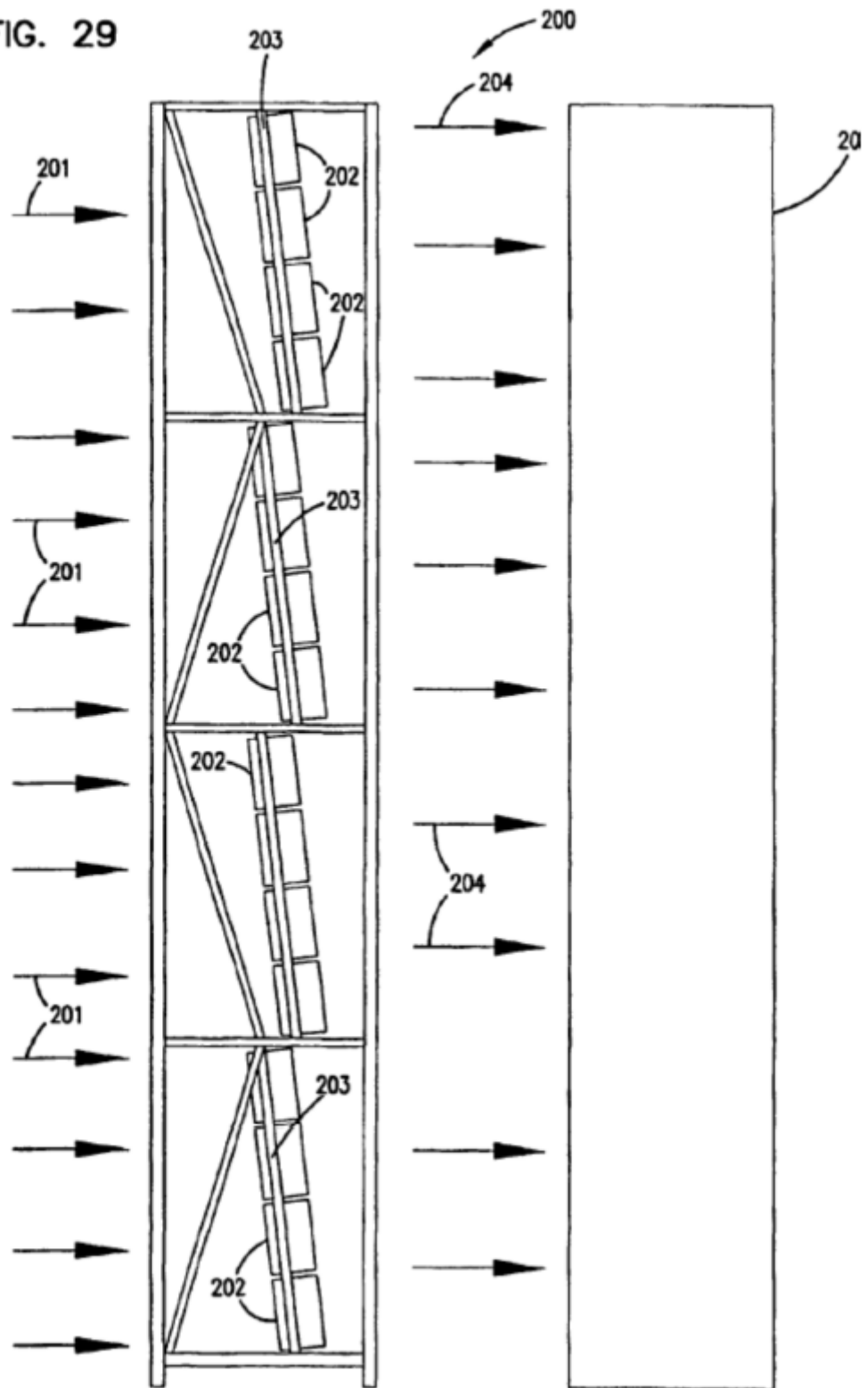




FIG. 30

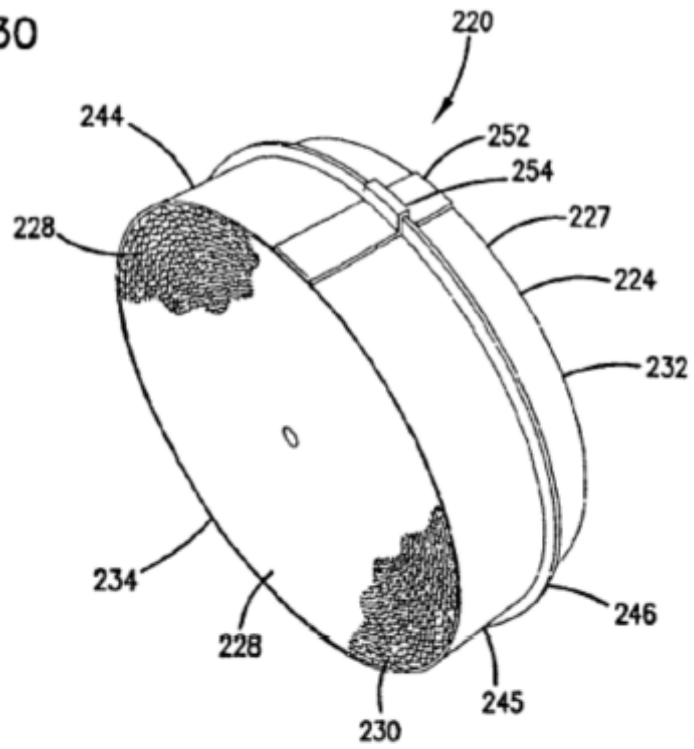


FIG. 33

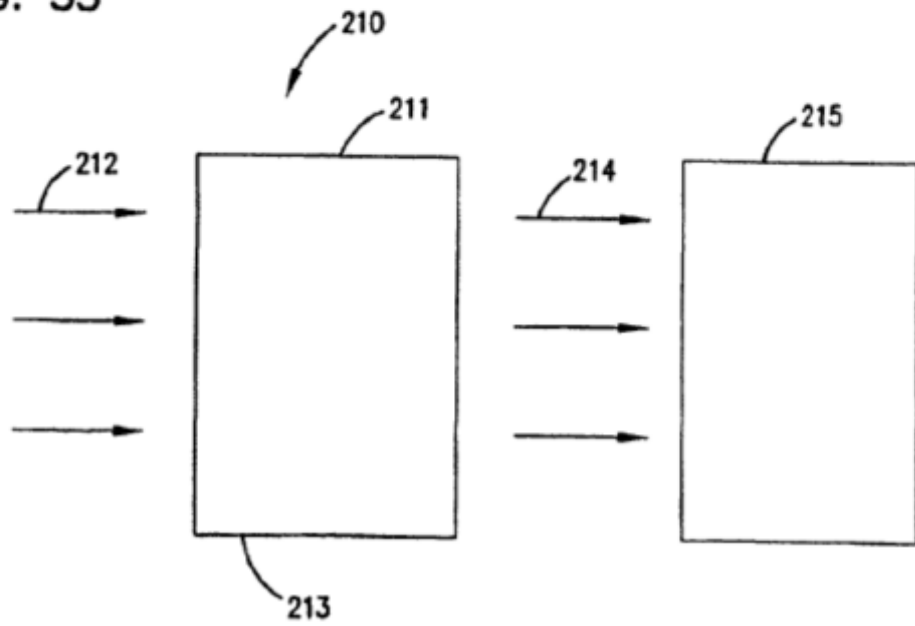


FIG. 31

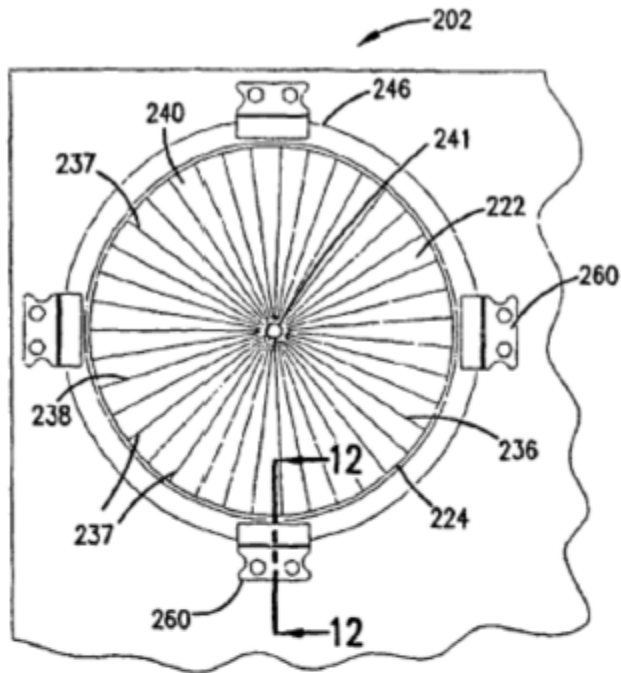


FIG. 32

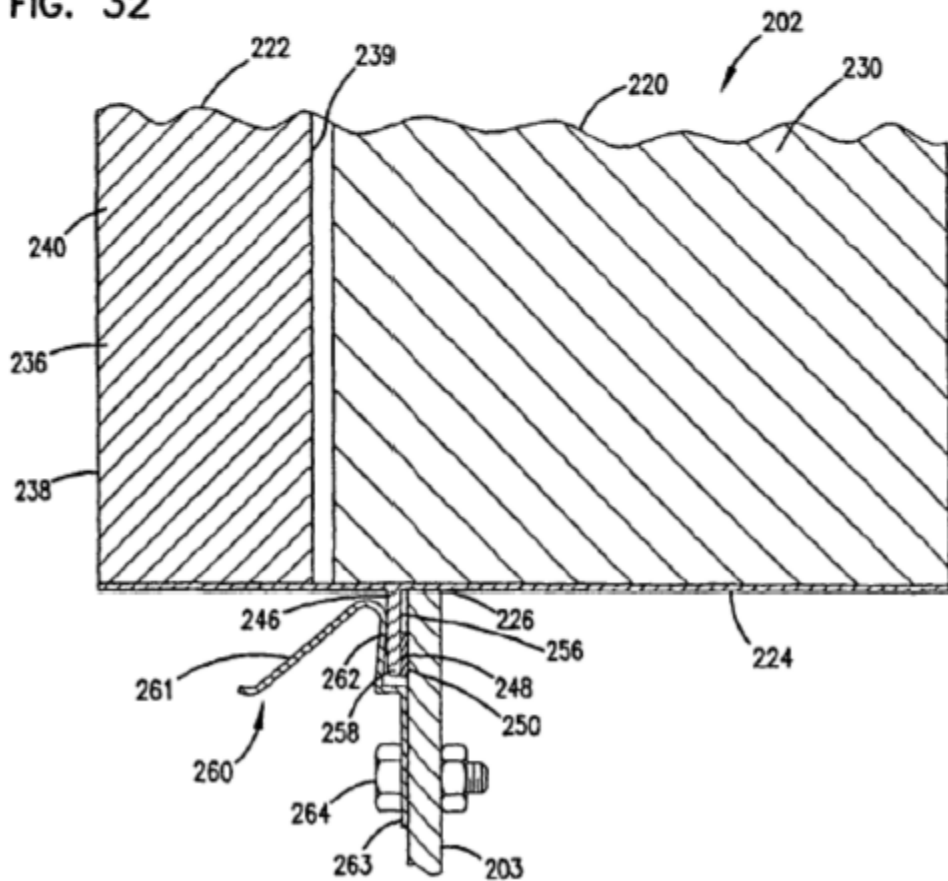


FIG. 34

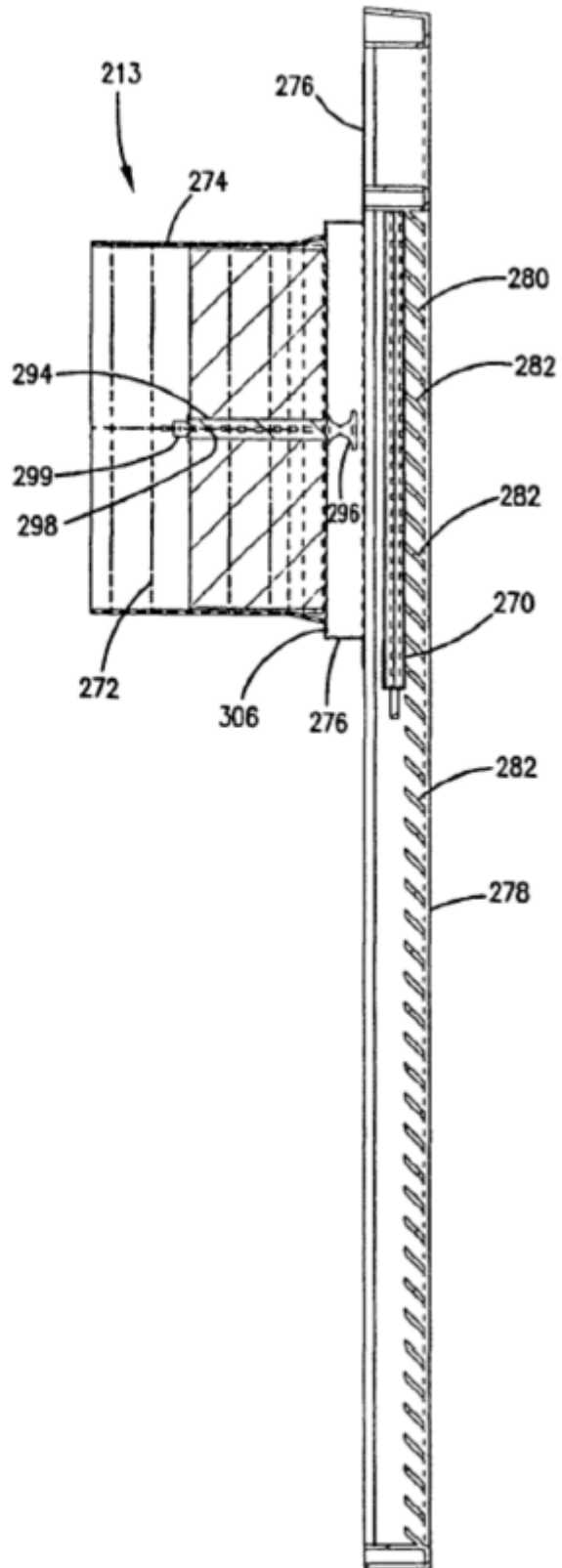
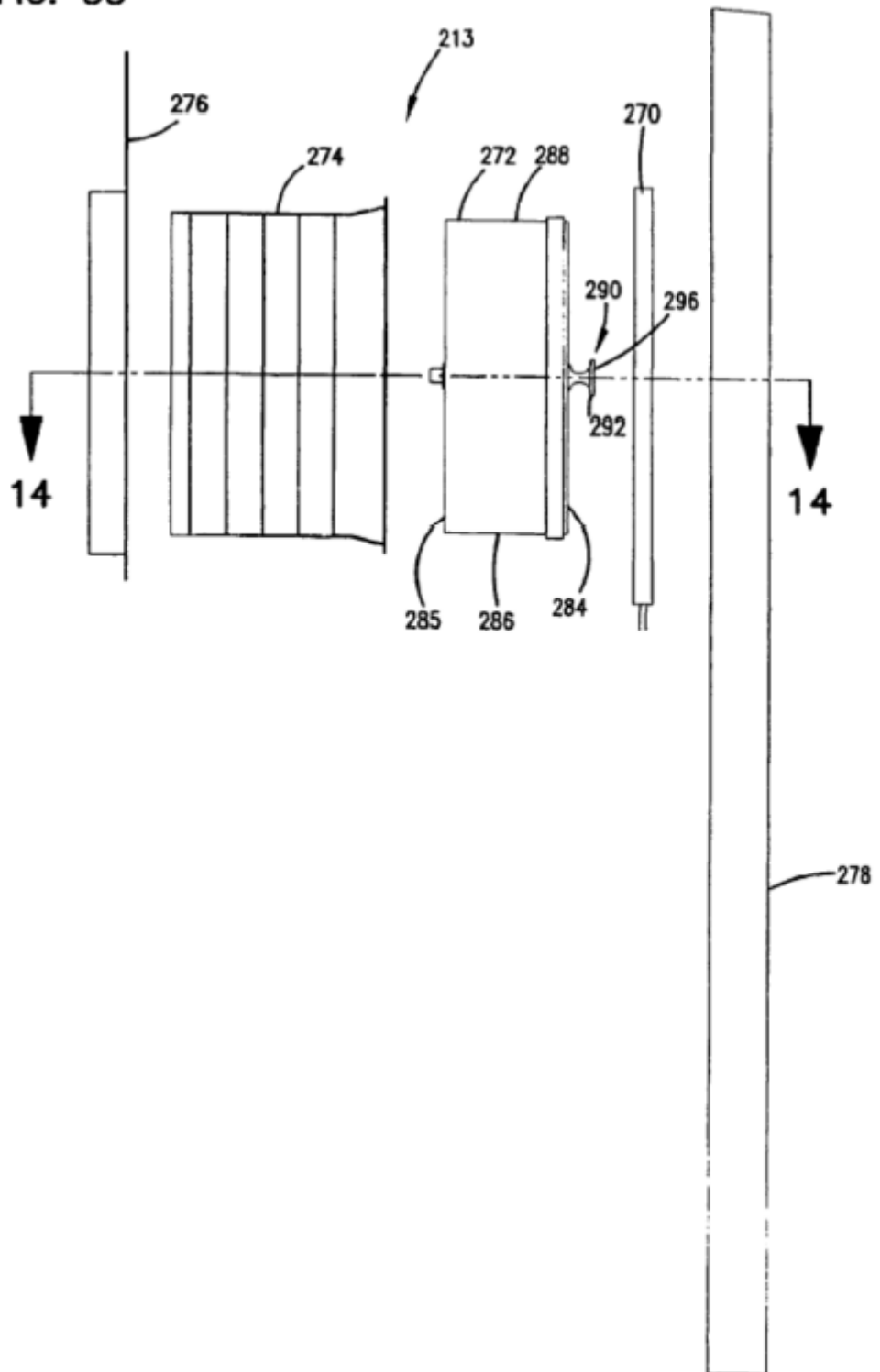


FIG. 35



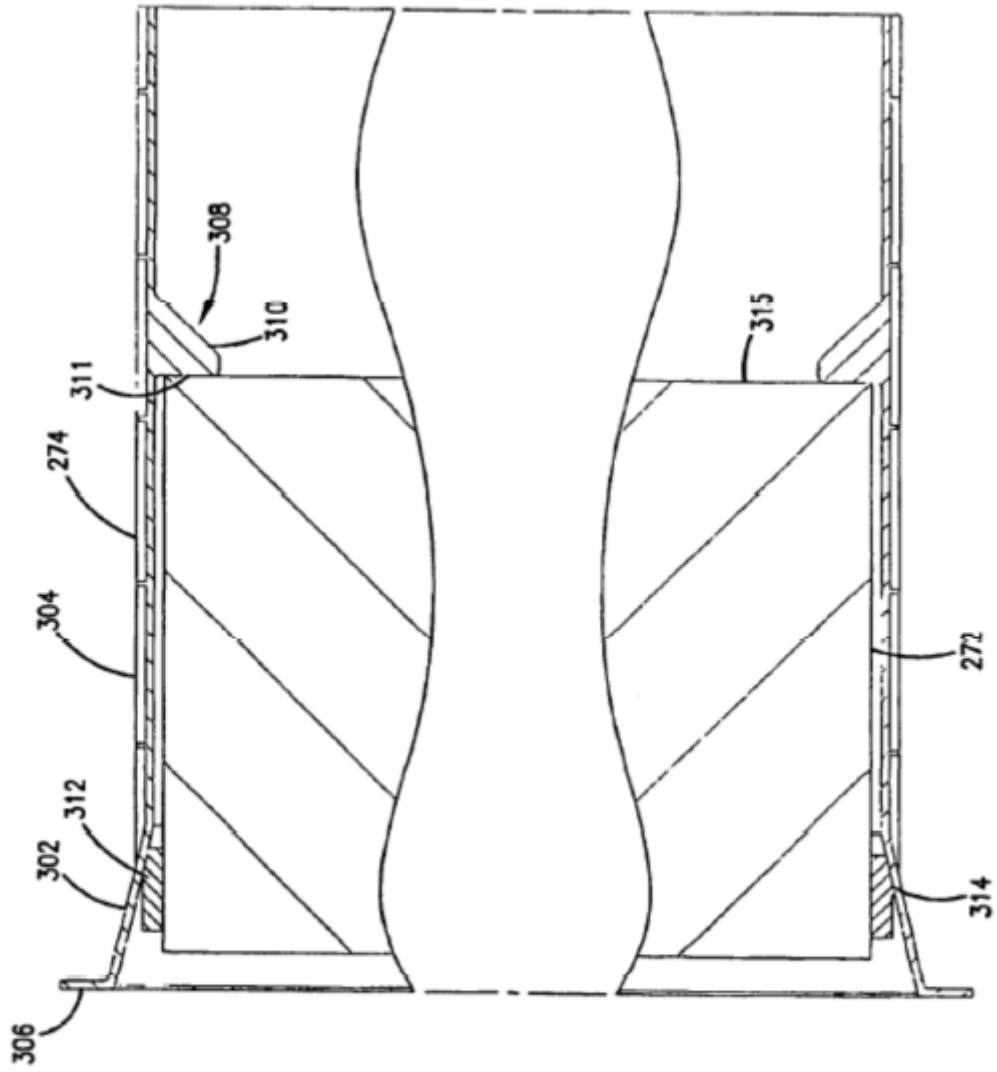


FIG. 36

FIG. 37

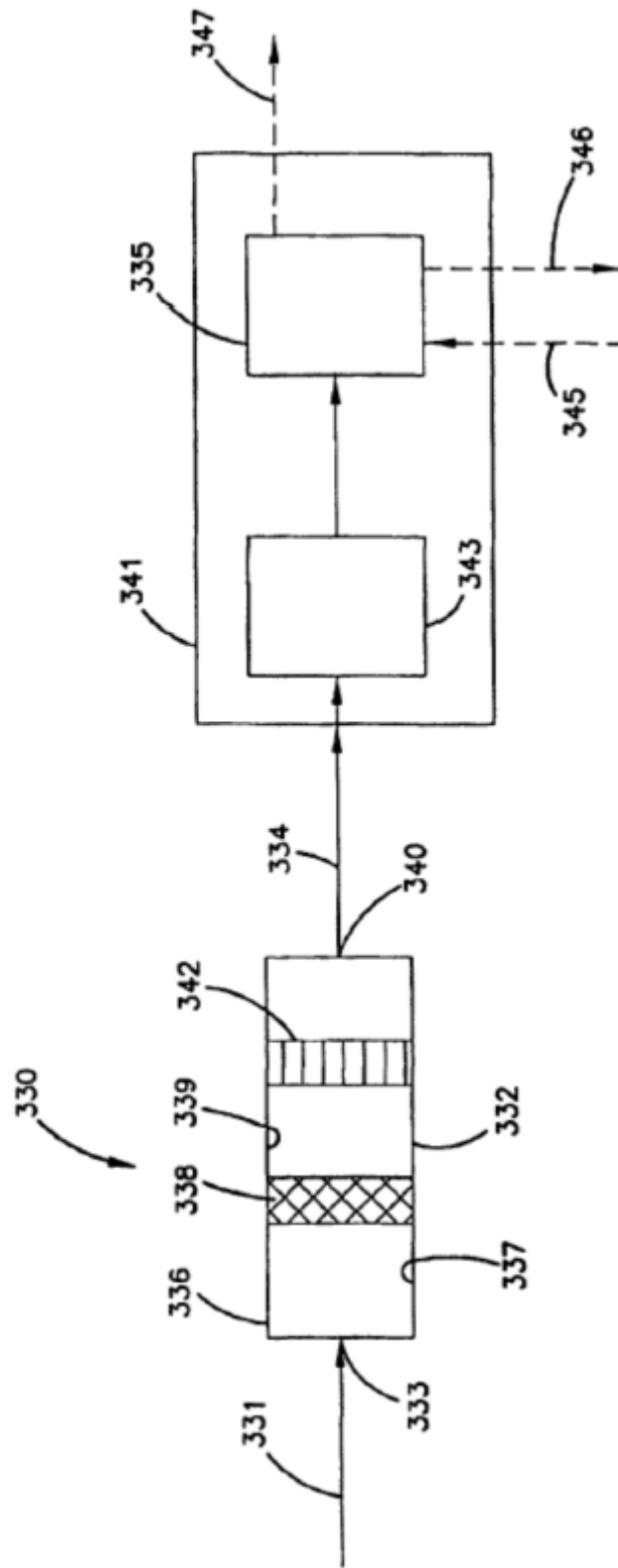


FIG. 38

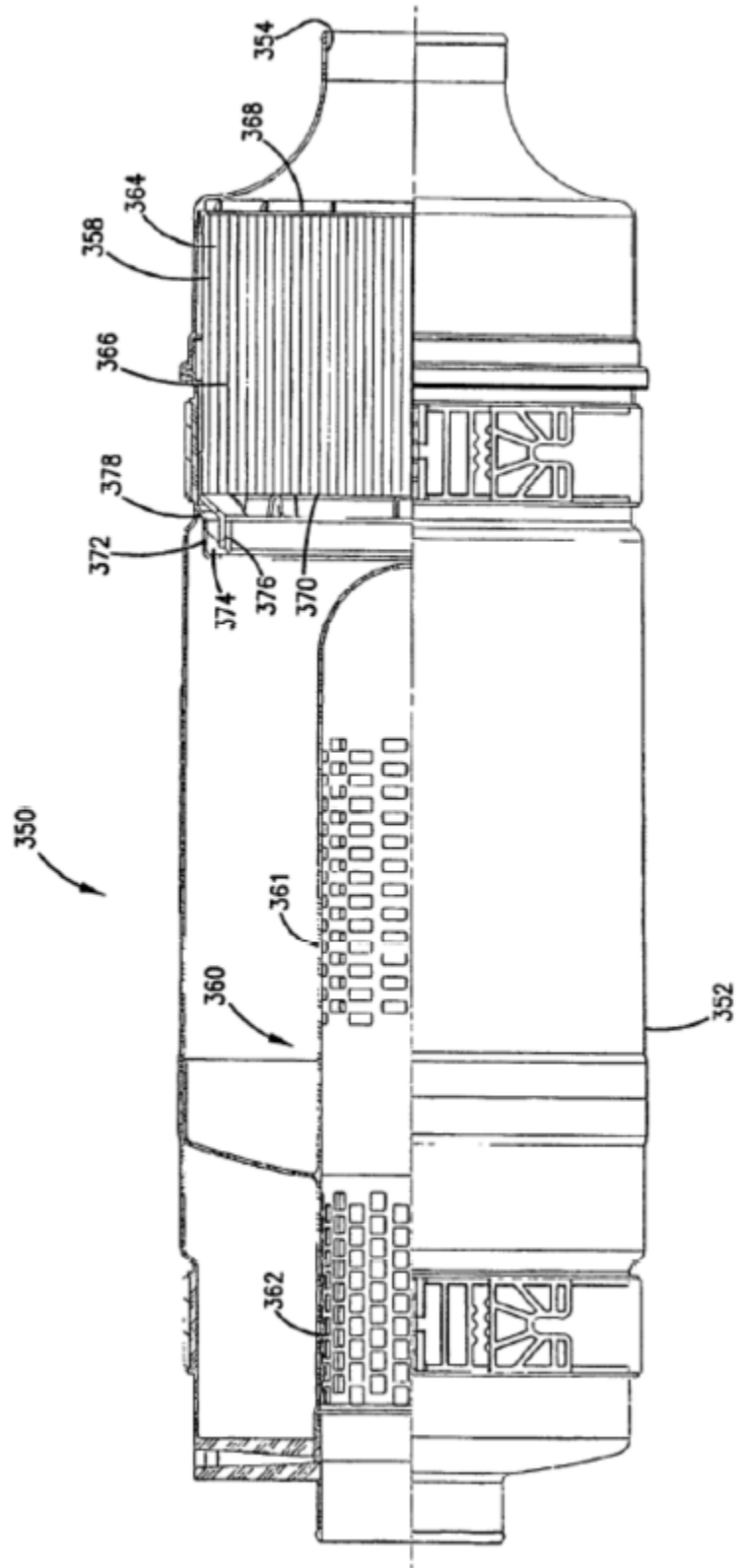


FIG. 39

