

19



OFICINA ESPAÑOLA DE  
PATENTES Y MARCAS

ESPAÑA



11 Número de publicación: **2 692 842**

51 Int. Cl.:

**H04N 19/117** (2014.01)  
**H04N 19/176** (2014.01)  
**H04N 19/82** (2014.01)  
**H04N 19/593** (2014.01)  
**H04N 19/182** (2014.01)  
**H04N 19/46** (2014.01)  
**H04N 19/157** (2014.01)

12

TRADUCCIÓN DE PATENTE EUROPEA

T3

96 Fecha de presentación y número de la solicitud europea: **29.07.2011 E 16161937 (4)**

97 Fecha y número de publicación de la concesión europea: **12.09.2018 EP 3059959**

54 Título: **Aparato para codificar una imagen**

30 Prioridad:

**31.07.2010 KR 20100074460**  
**28.06.2011 KR 20110063288**

45 Fecha de publicación y mención en BOPI de la traducción de la patente:  
**05.12.2018**

73 Titular/es:

**M&K HOLDINGS INC. (100.0%)**  
**3rd Floor Kisan Building, 67 Seocho-Daero 25-Gil**  
**Seocho-Gu**  
**Seoul 06586, KR**

72 Inventor/es:

**OH, SOO MI y**  
**YANG, MOONOCK**

74 Agente/Representante:

**MILTENYI , Peter**

**ES 2 692 842 T3**

Aviso: En el plazo de nueve meses a contar desde la fecha de publicación en el Boletín Europeo de Patentes, de la mención de concesión de la patente europea, cualquier persona podrá oponerse ante la Oficina Europea de Patentes a la patente concedida. La oposición deberá formularse por escrito y estar motivada; sólo se considerará como formulada una vez que se haya realizado el pago de la tasa de oposición (art. 99.1 del Convenio sobre Concesión de Patentes Europeas).

## DESCRIPCIÓN

Aparato para codificar una imagen

5 En los procedimientos de compresión de imágenes tales como el grupo de expertos de imágenes en movimiento (MPEG)-1, MPEG-2, MPEG-4 y la codificación de vídeo avanzada (AVC) H.264/MPEG-4, una imagen se divide en macrobloques para codificar una imagen. A continuación, los macrobloques respectivos se codifican usando una inter predicción o una intra-predicción.

10 En la intra-predicción, un bloque de una imagen actual se codifica no usando una imagen de referencia, sino usando valores de los píxeles espacialmente adyacentes al bloque actual. Un modo de intra-predicción con poca distorsión se selecciona comparando con un macrobloque original que usa los valores de píxeles adyacentes. A continuación, usando el modo seleccionado de intra-predicción y los valores de píxeles adyacentes, se calculan los valores de predicción del bloque actual. Y se calcula una diferencia entre los valores de predicción y los valores de los píxeles del bloque actual original y a continuación se codifican través de una codificación de transformación, una cuantificación y una codificación de entropía. El modo de intra-predicción también se codifica.

15 Los modos de intra-predicción se clasifican, en general, en un modo de intra-predicción de 4 x 4, un modo de intra-predicción de 8 x 8 y un modo de intra-predicción de 16 x 16 para los componentes de luminancia y los componentes de crominancia.

En el modo de intra-predicción de 16 x 16 de acuerdo con la técnica relacionada hay cuatro modos, un modo vertical, un modo horizontal, un modo de corriente continua (CC) y un modo plano.

20 En el modo de intra-predicción de 4 x 4 de acuerdo con la técnica relacionada hay nueve modos, un modo vertical, un modo horizontal, un modo de CC, un modo abajo-izquierda diagonal, un modo abajo-derecha diagonal, un modo derecho vertical, un modo izquierdo vertical, un modo horizontal-arriba y un modo horizontal-abajo.

25 Cada modo de predicción se indexa de acuerdo con la frecuencia de uso de los modos respectivos. El modo vertical, que es el modo 0, muestra la posibilidad más alta de que se use lo más frecuentemente para realizar la intra-predicción en un bloque objetivo, y el modo horizontal-arriba que es el modo de 8 muestra la posibilidad más alta de que se use lo más infrecuentemente.

De acuerdo con las normas H.264, un bloque actual se codifica usando un total de 13 modos, es decir, 4 modos del modo de intra-predicción de 4 x 4 y 9 modos del modo de intra-predicción de 16 x 16. Se genera un flujo de bits del bloque actual de acuerdo con un modo óptimo entre estos modos.

30 Sin embargo, cuando algunos o todos los valores de los píxeles adyacentes al bloque actual no existen o no están ya codificados, es imposible aplicar algunos o todos los modos de intra-predicción. Además, cuando una diferencia entre los píxeles de referencia adyacentes es grande, una diferencia entre un bloque de predicción y un bloque original se hace grande. Por lo tanto, se requiere una nueva técnica para reducir la diferencia entre el bloque original y el bloque de predicción generado basándose en las posiciones de los píxeles de referencia usados para generar el bloque de predicción.

35 El documento EP 2 557 797 A2 desvela un procedimiento y un aparato para realizar intra-predicción usando un filtro adaptativo. El procedimiento para realizar la intra-predicción comprende las etapas de: determinar si aplicar o no a un primer filtro para un valor de píxel de referencia basándose en la información de un bloque vecino de un bloque actual; aplicar el primer filtro al valor de píxel de referencia cuando se determina para aplicar el primer filtro; realizar la intra-predicción en el bloque actual basándose en el valor de píxel de referencia; determinar si aplicar o no un segundo filtro para un valor de predicción de acuerdo con cada modo de predicción del bloque actual, que se predice por el rendimiento de la intra-predicción basándose en la información del bloque vecino; y aplicar el segundo filtro para el valor de predicción de acuerdo con cada modo de predicción del bloque actual cuando se determina aplicar el segundo filtro.

45 El documento ANONYMOUS, "Test Model under Consideration", 2. JCT-VC MEETING; 21-07-2010 – 28-07-2010; GINEBRA (JOINT COLLABORATIVE TEAM ON VIDEO CODING OF ISO/IEC JTC1/SC29/WG11 AND ITU-T SG 16), (28-07-2010), n°. JCTVC-BV205, ISSN 0000-0046, desvela un Modelo de Prueba dirigido a proporcionar una eficiencia de codificación cercana a las mejores propuestas de rendimiento en la prueba objeto de las presentaciones CFP y, también, para proporcionar un punto de complejidad cercana a las de las presentaciones de complejidad más baja que han mostrado proporcionar una mejora sustancial de la eficiencia de codificación.

50 Por lo tanto, el objeto de la invención es proporcionar un aparato mejorado para codificar una imagen.

Este objeto se soluciona mediante la materia objeto de las reivindicaciones independientes.

Las realizaciones preferentes se definen por las reivindicaciones dependientes.

Los ejemplos de la presente invención están dirigidos a un aparato para codificar una imagen para codificar eficazmente una imagen con una alta eficiencia de compresión.

- Un ejemplo de la presente invención proporciona un aparato para codificar una imagen, incluyendo el aparato: una unidad de intra-predicción configurada para determinar un modo de intra-predicción, para generar píxeles de referencia que corresponden a píxeles de referencia no disponibles, para filtrar de manera adaptativa los píxeles de referencia de acuerdo con el modo de intra-predicción, y para generar un bloque de intra-predicción usando los píxeles de referencia determinados por el modo de intra-predicción; una unidad de transformación configurada para transformar un bloque residual, que es una señal residual entre un bloque original y el bloque de predicción generado por la unidad de intra-predicción (150), para generar un bloque de transformación; una unidad de cuantificación configurada para cuantificar el bloque transformado para generar un bloque cuantificado; una unidad de escaneo configurada para escanear coeficientes del bloque cuantificado usando un patrón de escaneo determinado, de acuerdo con el modo de intra-predicción; y una unidad de codificación de entropía configurada para codificar por entropía los coeficientes del bloque cuantificado, en el que la unidad de intra-predicción filtra adaptativamente los píxeles de referencia de acuerdo con un tamaño del bloque de predicción para los modos de intra-predicción existentes entre un modo horizontal y un modo de intra-predicción que tiene la dirección de 45° con respecto al modo horizontal, en el que, cuando los píxeles de referencia se filtran para un segundo modo de intra-predicción direccional, los píxeles de referencia también se filtran para un primer modo de intra-predicción direccional que está más cerca del modo de intra-predicción que tiene una dirección de 45° con respecto al modo horizontal de lo que lo está el segundo modo de intra-predicción direccional, en el que el segundo y el primer modos de intra-predicción direccional existen entre el modo horizontal y el modo de intra-predicción que tiene la dirección de 45° con respecto al modo horizontal, en el que la unidad de escaneo divide los coeficientes del bloque cuantificado en una pluralidad de subbloques si se determina que un tamaño de un bloque de transformación es igual o más grande que un tamaño predeterminado, en el que el tamaño predeterminado es 4x4 u 8x8, en el que la pluralidad de subbloques y los coeficientes de cada subbloque se escanean de acuerdo con un patrón de escaneo, en el que el patrón de escaneo para escanear la pluralidad de subbloques y para escanear los coeficientes de cada subbloque se determina mediante el modo de intra-predicción y el bloque de predicción.
- Un aparato para codificar una imagen de acuerdo con la presente invención genera unos píxeles de referencia y filtra de manera adaptativa los píxeles de referencia con el fin de generar un bloque de predicción similar a un bloque original. Además, generando o modificando el bloque de predicción que usa los píxeles de referencia que no se usan para generar un bloque de predicción, puede reconstruirse el bloque de predicción similar a un bloque original, y puede mejorarse una compresión de imagen.
- La figura 1 es un diagrama de bloques de un aparato de codificación de imágenes en movimiento de acuerdo con la presente invención.
- La figura 2 es un diagrama de bloques de un intra predictor de acuerdo con la presente invención.
- La figura 3 es un diagrama conceptual que muestra los modos de intra-predicción direccionales de acuerdo con la presente invención.
- La figura 4 es un diagrama de flujo que ilustra un procedimiento de codificación de un modo de intra-predicción de una unidad de predicción actual realizado en un codificador de modos de predicción de acuerdo con la presente invención.
- La figura 5 es un diagrama de bloques de un aparato de decodificación de intra-predicción de acuerdo con la presente invención.
- En lo sucesivo en el presente documento, los diversos ejemplos para un mejor entendimiento de la presente invención se describirán en detalle con referencia a los dibujos adjuntos. Sin embargo, la presente invención no se limita a los ejemplos desvelados a continuación, ya que puede implementarse de diversas maneras. Por lo tanto, son posibles muchas otras modificaciones y variaciones de la presente invención, y debe entenderse que, dentro del ámbito del concepto desvelado, puede ponerse en práctica la presente invención de otro modo que como se ha descrito específicamente.
- Para la codificación de imágenes, cada imagen consiste en uno o más segmentos (slices), y cada segmento se compone de una pluralidad de unidades de codificación. Ya que una imagen de un grado de alta definición (HD) o superior tiene muchas regiones uniformes, puede mejorarse una compresión de la imagen codificando la imagen con unas unidades de codificación de diversos tamaños.
- Las unidades de codificación de acuerdo con la presente invención tienen una estructura de árbol cuádruple y pueden dividirse de manera jerárquica usando la información de profundidad. Una unidad de codificación del tamaño más grande se denomina como una unidad de codificación más grande (Largest Coding Unit, LCU), y una unidad de codificación del tamaño más pequeño se denomina como una unidad de codificación más pequeña (Smallest Coding Unit, SCU). La información relativa a la LCU y la SCU puede incluirse en un conjunto de parámetros de secuencia (SPS) y transmitirse.
- Una LCU consiste en una o más unidades de codificación. La LCU tiene la forma de un árbol de codificación recursiva con el fin de incluir una estructura de división de las unidades de codificación. Cuando la LCU no está dividida en cuatro unidades de codificación, el árbol de codificación puede consistir en una información que indique

que la LCU no está dividida y una unidad de codificación. Cuando la LCU está dividida en cuatro unidades de codificación, el árbol de codificación puede consistir en una información que indique que la LCU está dividida y cuatro árboles de sub-codificación. Del mismo modo, cada árbol de sub-codificación tiene la misma estructura que el árbol de codificación de la LCU. Sin embargo, una unidad de codificación del tamaño de una SCU no se divide en unidades de codificación.

Mientras tanto, cada unidad de codificación en el árbol de codificación se somete a una intra-predicción o inter predicción en unidades de la unidad de codificación en sí mismas o a una sub-partición. Una unidad en la que se realiza una intra-predicción o una inter predicción se denomina como una unidad de predicción. Un tamaño de la unidad de predicción puede ser  $2N \times 2N$  o  $N \times N$  en una intra-predicción. Un tamaño de la unidad de predicción puede ser  $2N \times 2N$ ,  $2N \times N$ ,  $N \times 2N$  o  $N \times N$  en una inter predicción. En el presente documento,  $2N$  indica las longitudes horizontales y verticales de la unidad de codificación.

Mientras tanto, una unidad de predicción para la intra-predicción puede no ser un cuadrado. Por ejemplo, una unidad de codificación cuadrada puede dividirse en cuatro  $hN \times 2N$  o cuatro  $2N \times hN$  para la intra-predicción. En este caso, se reduce la distancia entre un píxel de referencia y un píxel de un bloque de predicción para la intra-predicción, de tal manera que puede mejorarse la eficiencia de predicción. Este procedimiento de intra-predicción es una intra-predicción de corta distancia (Short Distance Intra Prediction, SDIP).

Una unidad de codificación incluye la información del modo de predicción y la información de tamaño (modo\_parte) de las unidades de predicción dentro de la unidad de codificación. Para mejorar la eficiencia de codificación, la información del modo de predicción y la información de tamaño pueden combinarse y codificarse conjuntamente. En este caso, cada unidad de codificación incluye un tipo de predicción codificada conjunta (tipo\_pred).

Una unidad de codificación incluye la información adicional necesaria para generar un bloque de predicción de cada unidad de predicción y una señal residual. La información adicional se define por unidad de predicción en la unidad de codificación. En la intra-predicción, la información adicional incluye la información de intra-predicción codificada. En la inter predicción, la información adicional incluye la información de movimiento codificada. La información de movimiento incluye un vector de movimiento y un índice de imagen de referencia.

En cada unidad de codificación se incluye una señal residual. Una señal residual incluye un árbol de transformación, un portador de señal residual de luminancia y dos portadores de señal residual de crominancia. Los portadores de señal residual incluyen la información residual codificada en una o más unidades de transformación. El tamaño más grande de la unidad de transformación es igual a o menor que el tamaño de la unidad de codificación. La unidad de transformación puede tener el mismo tamaño que la unidad de transformación más grande o una unidad de sub-transformación de la unidad de transformación más grande.

El árbol de transformación incluye la información que indica una estructura de división de la unidad de transformación para la señal residual incluida en la unidad de codificación. Además, el árbol de transformación incluye la información que indica si una señal residual de cada unidad de transformación es o no 0.

La portadora de señal residual lleva la información residual codificada en las unidades de transformación correspondientes a la información que indica la estructura de división en el árbol de transformación en unidades de unidades de codificación.

Aunque la descripción anterior se ha hecho solamente de una unidad de predicción obtenida dividiendo igualmente una unidad de codificación, también es posible una división desigual. En otras palabras, para comprender una señal residual, puede ser más eficaz dividir de manera desigual una señal de imagen en una dirección específica de acuerdo con un límite de una imagen y realizar una intra o inter predicción.

El modo de adaptación más simple es dividir una unidad de codificación en dos bloques usando una línea recta con el fin de extraer la dependencia estadística de una región de predicción de la topografía local. Un límite de una imagen se corresponde con la línea recta y se divide. En este caso, las direcciones divisibles pueden estar limitadas a un número predeterminado. Por ejemplo, un procedimiento de dividir un bloque puede estar limitado a cuatro direcciones de direcciones horizontal, vertical, diagonal hacia arriba y diagonal hacia abajo. Además, la división puede estar limitada a solo las direcciones horizontal y vertical. El número de direcciones divisibles puede ser de tres, cinco, siete y así sucesivamente. El número de direcciones divisibles puede variar de acuerdo con un tamaño del bloque. Por ejemplo, para una unidad de codificación de un tamaño grande, el número de direcciones divisibles puede aumentarse de manera relativa.

En una inter predicción, cuando una unidad de codificación se divide en dos unidades de predicción para más predicción de adaptación, la estimación de movimiento y la compensación de movimiento deberían realizarse en cada una de las unidades de predicción. Después de que los bloques de predicción se deriven a partir de las respectivas dos unidades de predicción divididas de la unidad de codificación, pueden añadirse los dos bloques de predicción para generar el bloque de predicción que tiene el mismo tamaño que la unidad de codificación. En este caso, para reducir la diferencia entre los valores de píxeles a ambos lados de un límite de división del bloque de predicción del tamaño de unidad de codificación, pueden filtrarse los píxeles localizados en el límite de división. El bloque de predicción puede generarse de tal manera que los bloques de predicción correspondientes a las unidades

de predicción respectivas se superponen, y la parte de límite de superposición puede uniformizarse para generar el bloque de predicción.

La figura 1 es un diagrama de bloques de un aparato de codificación de imágenes en movimiento de acuerdo con la presente invención.

5 Haciendo referencia a la figura 1, un aparato de codificación de imágenes en movimiento 100 de acuerdo con la presente invención incluye un divisor de imágenes 110, un transformador 120, un cuantificador 130, un escáner 131, un codificador de entropía 140, un intra predictor 150, un inter predictor 160, un cuantificador inverso 135, un transformador inverso 125, un post-procesador 170, un almacenamiento de imágenes 180, un restador 190 y un sumador 195.

10 El divisor de imágenes 110 analiza una señal de vídeo de entrada para dividir cada LCU de una imagen en una o más unidades cada una de las cuales tiene un tamaño predeterminado, determina el modo de predicción de cada unidad de codificación, y determina el tamaño de la unidad de predicción por cada unidad de codificación. El divisor de imágenes 110 envía la unidad de predicción a codificarse al intra predictor 150 o a inter predictor 160 de acuerdo con el modo de predicción. Además, el divisor de imágenes 110 envía las unidades de predicción a codificarse al restador 190.

15 El transformador 120 transforma un bloque residual que es una señal residual entre un bloque original de una unidad de predicción de entrada y un bloque de predicción generado por el intra predictor 150 o el inter predictor 160. Preferentemente, el bloque residual consiste en una unidad de codificación. El bloque residual puede dividirse en unidades de transformación óptimas y transformarse. Un tipo de matriz de transformación puede determinarse de manera adaptativa de acuerdo con el modo de predicción (intra o inter) y el modo de intra-predicción. La unidad de transformación puede transformarse mediante unas matrices de transformación de una dimensión (1D) horizontal y vertical. En inter predicción, se aplica una matriz de transformación predeterminada. En la intra-predicción, hay una alta posibilidad de que el bloque residual tenga una direccionalidad vertical cuando el modo de intra-predicción es horizontal. Por lo tanto, se aplica una matriz de enteros basada en la transformación discreta de coseno (Discrete Cosine Transform, DCT) a la dirección vertical, y se aplica una transformación discreta de seno (Discrete Sine Transform, DST) o una matriz de enteros basada en la transformación de Karhunen Loeve (KLT) a la dirección horizontal. Cuando el modo de intra-predicción es vertical, se aplica una matriz de enteros basada en DST o KLT a la dirección vertical, y se aplica una matriz de enteros basada en DCT a la dirección horizontal. Como alternativa, en la intra-predicción, la matriz de transformación puede determinarse de manera adaptativa de acuerdo con el tamaño de la unidad de transformación.

20 El cuantificador 130 determina un tamaño de etapa de cuantificación para cada unidad de codificación con el fin de cuantificar los coeficientes de transformación del bloque residual transformado por la matriz de transformación. El tamaño de etapa de cuantificación se determina por el tamaño de unidad de codificación igual a o mayor que un tamaño predeterminado. El tamaño predeterminado puede ser 8 x 8 o 16 x 16. Usando el tamaño de etapa de cuantificación determinada y una matriz de cuantificación determinada de acuerdo con un modo de predicción, se cuantifican los coeficientes de transformación. El cuantificador 130 usa los tamaños de etapa de cuantificación de las unidades de codificación adyacentes de la unidad de codificación actual como un predictor de tamaño de etapa de cuantificación de la unidad de codificación actual. El cuantificador 130 busca de manera secuencial una unidad de codificación izquierda, una unidad de codificación superior y una unidad de codificación izquierda superior de la unidad de codificación actual, determina el predictor de tamaño de etapa de cuantificación de la unidad de codificación actual usando los tamaños de etapa de cuantificación de una o más unidades de codificación disponibles, y transmite una diferencia al codificador de entropía 140.

25 Cuando un segmento se divide en unidades de codificación, puede no haber ninguna de una unidad de codificación izquierda, una unidad de codificación superior y una unidad de codificación izquierda superior de la unidad de codificación actual. Por otro lado, puede haber una unidad de codificación previa de una LCU en un orden de codificación. Por lo tanto, las unidades de codificación adyacentes a la unidad de codificación actual y a la unidad de codificación previa pueden ser candidatas. En este caso, la prioridad puede administrarse de manera secuencial dado para 1) la unidad de codificación izquierda de la unidad de codificación actual, 2) la unidad de codificación superior de la unidad de codificación actual, 3) la unidad de codificación izquierda superior de la unidad de codificación actual y 4) la unidad de codificación previa de la unidad de codificación actual. La secuencia puede variar, o puede omitirse la unidad de codificación izquierda superior.

El bloque de transformación cuantificado se proporciona al cuantificador inverso 135 y al escáner 131.

30 El escáner 131 escanea los coeficientes del bloque de transformación cuantificado y convierte los coeficientes del bloque de transformación cuantificado en coeficientes cuantificados de 1D. Un procedimiento de escaneo de coeficientes se determina de acuerdo con el modo de predicción y el modo de intra-predicción. Además, el procedimiento de escaneo de coeficientes puede determinarse de manera diferente de acuerdo con el tamaño de las unidades de transformación. El escáner 131 determina si se divide o no el bloque de coeficiente cuantificado en una pluralidad de subconjuntos basándose en un tamaño de la unidad de transformación actual. Cuando el tamaño de la unidad de transformación es mayor que un primer tamaño de referencia, el bloque de transformación cuantificado se

divide en una pluralidad de subconjuntos. El primer tamaño de referencia puede ser 4 x 4 u 8 x 8.

El escáner 131 determina un patrón de escaneo que debe aplicarse al bloque de transformación cuantificado. En inter predicción, solo puede aplicarse un patrón de escaneo predeterminado (por ejemplo, una escaneo en zigzag). En intra-predicción, puede aplicarse un patrón de escaneo determinado de acuerdo con el modo de intra-predicción.

- 5 El patrón de escaneo puede variar de acuerdo con un modo de intra-predicción direccional. El escaneo en zigzag se aplica a los modos de intra-predicción no direccionales. Un modo no direccional puede ser un modo de corriente continua (CC) o un modo plano. Los coeficientes cuantificados se escanean en una dirección inversa.

- 10 Cuando los coeficientes cuantificados se dividen en la pluralidad de subconjuntos, se aplica el mismo patrón de escaneo a los coeficientes cuantificados en cada subconjunto. La pluralidad de subconjuntos consiste en un subconjunto principal y uno o más subconjuntos residuales. El subconjunto principal se localiza en un lado izquierdo superior e incluye un coeficiente de CC y el uno o más subconjuntos residuales que cubren una región que no sea el subconjunto principal.

- 15 El escaneo en zigzag puede aplicarse para escanearlos subconjuntos. Los subconjuntos pueden escanearse empezando con el subconjunto principal y posteriormente con los subconjuntos residuales en una dirección directa, o pueden escanearse en una dirección inversa. Un patrón de escaneo para escanear los subconjuntos puede establecerse el mismo que un patrón de escaneo para escanear los coeficientes cuantificados en los subconjuntos. En este caso, el patrón de escaneo para los subconjuntos se determina de acuerdo con el modo de intra-predicción. Mientras tanto, un codificador transmite una información capaz de indicar una posición del último coeficiente cuantificado distinto de cero de la unidad de transformación a un decodificador. El codificador transmite también una
- 20 información capaz de indicar una posición del último coeficiente cuantificado distinto de cero en cada subconjunto al decodificador.

- 25 El cuantificador inverso 135 cuantifica de manera inversa los coeficientes de transformación cuantificados. El transformador inverso 125 reconstruye un bloque residual del dominio espacial de los coeficientes de transformación cuantificados de manera inversa. El sumador 195 genera un bloque de reconstrucción sumando el bloque residual reconstruido por el transformador inverso 125 y el bloque de predicción del intra predictor 150 o el inter predictor 160.

- 30 El post-procesador 170 realiza un procedimiento de filtrado de desbloqueo para retirar la perturbación de bloqueo generada en una imagen reconstruida, un procedimiento de aplicación de compensación adaptativo para complementar una diferencia entre la imagen reconstruida y la imagen original por píxel, y un procedimiento de filtro de bucle adaptativo para complementar una diferencia entre la imagen reconstruida y la imagen original en una unidad de codificación.

- 35 El procedimiento de filtrado de desbloqueo puede aplicarse a un límite entre las unidades de predicción y entre las unidades de transformación. El tamaño predeterminado puede ser 8 x 8. El procedimiento de filtrado de desbloqueo incluye una etapa de determinar el límite a filtrarse, una etapa de determinar la fuerza de filtrado de límite a aplicarse al límite, una etapa de determinar si aplicar o no un filtro de desbloqueo, y una etapa de seleccionar un filtro a aplicarse al límite cuando se determina aplicar el filtro de desbloqueo.

- 40 Aplicar o no el filtro de desbloqueo se determina de acuerdo con i) si la fuerza de filtrado de límite es o no mayor que 0 y ii) si un valor que indica la diferencia entre los píxeles de límite de los dos bloques (el bloque P y el bloque Q) adyacentes al límite a filtrarse es o no menor que un primer valor de referencia determinado de acuerdo con un parámetro de cuantificación.

Pueden existir dos o más filtros. Cuando un valor absoluto de una diferencia entre dos píxeles adyacentes al límite de bloque es igual a o mayor que un segundo valor de referencia, se selecciona un filtro débil. El segundo valor de referencia se determina mediante el parámetro de cuantificación y la fuerza de filtrado de límite.

- 45 El procedimiento de aplicación de compensación adaptativo está destinado a reducir una diferencia (distorsión) entre un píxel en una imagen sometido al filtro de desbloqueo y el píxel original. Una imagen o segmento puede dividirse en una pluralidad de regiones de compensación, y puede determinarse un modo de compensación por región de compensación. Hay cuatro modos de compensación de borde, dos modos de compensación de banda y un modo de no aplicación de compensación. De acuerdo con cada modo de compensación, los píxeles en cada región de compensación se clasifican en un número predeterminado de clases, y la compensación correspondiente a la clase clasificada se añade al píxel. En el caso de un modo de compensación de borde, se determina una clase de un píxel actual comparando el valor de píxel actual con los valores de píxel de dos o más píxeles adyacentes al píxel actual.

- 55 El procedimiento de filtro de bucle adaptativo puede realizarse basándose en un valor obtenido comparando una imagen original con una imagen reconstruida a la que se aplica el procedimiento de filtrado de desbloqueo o el procedimiento de aplicación de compensación adaptativo. Un filtro de bucle adaptativo (Adaptive Loop Filter, ALF) se detecta a través de un valor de actividad Laplaciano basándose en un bloque de 4 x 4. El ALF determinado puede aplicarse a todos los píxeles incluidos en un bloque de 4 x 4 o en un bloque de 8 x 8. El aplicar o no un ALF puede determinarse de acuerdo con cada unidad de codificación. Un tamaño y los coeficientes de un filtro de bucle pueden variar de acuerdo con cada unidad de codificación. La información que indica si el ALF se aplica a cada unidad de

codificación, la información de coeficiente de filtro, la información de forma del filtro, y así sucesivamente, puede incluirse en la cabecera de segmento y transmitirse al decodificador. En el caso de una señal de crominancia, el aplicar o no el ALF puede determinarse en las unidades de imagen. A diferencia de la luminancia, el filtro de bucle puede tener una forma rectangular.

5 El almacenamiento de imágenes 180 recibe unos datos de imagen de post-procesado del post-procesador 170, y almacena la imagen reconstruida en unidades de imagen. Una imagen puede ser una imagen en una trama o en un campo. El almacenamiento de imágenes 180 tiene una memoria intermedia (no mostrada) capaz de almacenar una pluralidad de imágenes.

10 El inter predictor 160 realiza una estimación de movimiento usando una o más imágenes de referencia almacenadas en el almacenamiento de imágenes 180, y determina un índice de imagen de referencia que indica las imágenes de referencia y un vector de movimiento. De acuerdo con el índice de imagen de referencia y el vector de movimiento, se extrae un bloque de predicción correspondiente a una unidad de predicción a codificarse a partir de una imagen de referencia seleccionada entre una pluralidad de imágenes de referencia almacenadas en el almacenamiento de imágenes 180 y se emite el bloque de predicción extraído.

15 El intra predictor 150 realiza la codificación de intra-predicción usando un valor de píxel reconstruido en una imagen que incluye una unidad de predicción actual. El intra predictor 150 recibe la unidad de predicción actual a codificarse, selecciona uno de un número predeterminado de modos de intra-predicción, y realiza la intra-predicción. El número predeterminado de modos de intra-predicción depende de un tamaño de la unidad de predicción actual. El intra predictor 150 filtra de manera adaptativa los píxeles de referencia usados para generar el bloque de intra-predicción.

20 Cuando algunos de los píxeles de referencia no están disponibles, es posible generar los píxeles de referencia en las posiciones no disponibles usando los píxeles de referencia disponibles.

El codificador de entropía 140 codifica los coeficientes de transformación cuantificados por el cuantificador 130, la información de intra-predicción recibida del intra predictor 150, la información de movimiento recibida desde el inter predictor 160, y así sucesivamente.

25 La figura 2 es un diagrama de bloques de un intra predictor 150 de acuerdo con la presente invención.

Haciendo referencia a la figura 2, el intra predictor 150 incluye un receptor de unidades de predicción 141, un generador de píxeles de referencia 142, un generador de bloques de predicción 143, un post-procesador de bloques de predicción 144, un determinador de modos de predicción 145 y un codificador de modos de predicción 146.

30 El receptor de unidades de predicción 141 recibe una entrada de unidad de predicción desde un divisor de imágenes 110. El receptor de unidades de predicción 141 transmite la información de tamaños en la unidad de predicción recibida al determinador de modos de predicción 145 y al generador de píxeles de referencia 142, y transmite la unidad de predicción al generador de píxeles de referencia 142 y al generador de bloques de predicción 143.

35 El generador de píxeles de referencia 142 determina si están disponibles los píxeles de referencia de la unidad de predicción actual recibida. Los píxeles de referencia de la unidad de predicción actual usados para la intra-predicción consisten en un píxel de referencia de esquina colocado en  $(x = -1, y = -1)$ ,  $2L$  píxeles de referencia superiores colocados en  $(x = 0, \dots, 2L-1, y = -1)$ , y  $2M$  píxeles de referencia izquierdos colocados en  $(x = 0, y = 0, \dots, y = 2M-1)$ . En este caso,  $L$  es la anchura de la unidad de predicción actual, y  $M$  es la altura de la unidad de predicción actual.

Cuando los píxeles de referencia no están disponibles o son insuficientes, se generan los píxeles de referencia.

40 Cuando ninguno de los píxeles de referencia están disponibles, los píxeles de referencia se generan con un valor predeterminado.

Cuando algunos de los píxeles de referencia no están disponibles, se determina si los píxeles de referencia no disponibles existen en una sola dirección de los píxeles disponibles o entre los píxeles disponibles.

45 Cuando los píxeles de referencia no disponibles existen en una sola dirección de los píxeles disponibles, se genera un bloque de referencia copiando el valor del píxel disponible más cercano al píxel no disponible. Por ejemplo, cuando la unidad de predicción actual se coloca en un límite superior de una imagen o un segmento, el píxel de referencia de esquina y los píxeles de referencia superiores no están disponibles. Por lo tanto, en este caso, el píxel de referencia de esquina y los píxeles de referencia superiores pueden generarse copiando un píxel de referencia colocado en  $(x = -1, y = 0)$  que es la posición más cercana. Como alternativa, los píxeles de referencia pueden generarse usando un píxel de referencia disponible de la posición más cercana y uno o más píxeles de referencia disponibles. Por ejemplo, cuando el píxel de referencia de esquina colocado en  $(x = -1, y = 0)$  y los píxeles de referencia en las posiciones  $(x = 0, \dots, y = L-1, y = -1)$  están disponibles y los píxeles de referencia en las posiciones  $(x = L, \dots, 2L-1, y = -1)$  no están disponibles, los píxeles de referencia en las posiciones no disponibles pueden generarse usando el cambio en la diferencia entre un valor de píxel de referencia en una posición  $(x = L-1, y = -1)$  y un valor de píxel de referencia de esquina u otro valor de píxel de referencia.

55 Cuando los píxeles de referencia no disponibles existen entre los píxeles disponibles, los píxeles de referencia se

5 generan usando dos píxeles disponibles p y q adyacentes a los píxeles de referencia no disponibles. Por ejemplo, cuando no están disponibles el píxel de referencia de esquina y L píxeles de referencia superiores colocados en (x = 0, ..., y L-1, y = -1), pueden generarse los píxeles de referencia que existen entre el píxel de referencia p en una posición (x = -1, y = 0) y el píxel de referencia q en una posición (x = L, y = -1) usando los píxeles de referencia p y q.

10 Los valores de píxel de referencia generados pueden obtenerse redondeando un promedio del píxel de referencia p y el píxel de referencia q. Además, los valores de píxel de referencia pueden generarse usando el cambio en la diferencia entre los valores de píxeles del píxel de referencia p y el píxel de referencia q. En este caso, los valores de píxel de referencia pueden generarse mediante una interpolación lineal determinada de acuerdo con las posiciones correspondientes a los píxeles a generarse o usando un promedio ponderado de los dos píxeles de referencia.

15 Mientras tanto, cuando una pluralidad de unidades de predicción está en un lado superior de la unidad de predicción actual, hay una alta posibilidad de que una diferencia entre los píxeles límite presentes en ambos lados de un límite entre dos de las unidades de predicción superiores sea mayor que una diferencia entre los píxeles adyacentes en cada unidad de predicción superior. Esto resulta de un error provocado por un parámetro de cuantificación. Es muy probable que el error se produzca en los modos de intra-predicción direccionales en los que se genera un bloque de predicción usando los dos píxeles de referencia adyacentes.

20 En particular, los modos (números de modo 3, 6 y 9) que tienen una dirección de 45° con respecto a la dirección horizontal o vertical de la figura 3 son los más seriamente afectados. En los modos vertical y horizontal (números de modo 0 y 1), se usa un píxel para generar un píxel de predicción del bloque de predicción, y por lo tanto los modos vertical y horizontal están ligeramente afectados.

25 Por esta razón, se aplica un filtro (el filtro de uniformidad) a los píxeles de referencia en los modos 3, 6 y 9 de intra-predicción direccionales, y no se aplica a los píxeles de referencia en los modos de intra-predicción vertical y horizontal. En el modo de CC entre los modos de intra-predicción no direccionales, tampoco se aplica el filtro a los píxeles de referencia. Para estos modos, puede determinarse aplicar o no el filtro independientemente del tamaño de la unidad de predicción actual.

30 En los modos de intra-predicción direccionales que existen entre el modo 3, 6 o 9 de intra-predicción y el modo de intra-predicción horizontal o vertical, puede aplicarse el filtro (el filtro de uniformidad) de manera adaptativa a los píxeles de referencia de acuerdo con el tamaño de la unidad de predicción. Es preferible aumentar una probabilidad de aplicar el filtro (el filtro de uniformidad) cuando la dirección del modo de intra-predicción direccional está relativamente más cerca de la dirección del modo de intra-predicción que tiene la dirección de 45°. Específicamente, cuando un primer modo direccional está más cerca en la direccionalidad del modo de intra-predicción que tiene la dirección de 45° que un segundo modo direccional, si se aplica un filtro a los píxeles de referencia en el segundo modo direccional, el filtro se aplica también a los píxeles de referencia en el primer modo direccional. Por otra parte, si se aplica el filtro a los píxeles de referencia en el primer modo direccional, el filtro puede o no puede aplicarse a los píxeles de referencia en el segundo modo direccional.

40 Hay una alta posibilidad de que un cambio en la diferencia entre los píxeles en una unidad de predicción de un gran tamaño sea menor que un cambio en la diferencia entre los píxeles en una unidad de predicción de un tamaño pequeño. Por lo tanto, el número de modos direccionales en los que se aplica el filtro puede aumentar o puede aplicarse el filtro más fuerte cuando aumenta el tamaño de la unidad de predicción. Por otro lado, cuando la unidad de predicción se hace más pequeña que un tamaño específico, puede no aplicarse el filtro.

45 Para un ejemplo, en el modo 3, 6 o 9 de intra-predicción, puede aplicarse un primer filtro a los píxeles de referencia de una unidad de predicción que tenga un tamaño igual a o menor que un primer tamaño, y puede aplicarse un segundo filtro que sea más fuerte que el primer filtro a los píxeles de referencia de una unidad de predicción que tenga un tamaño mayor que el primer tamaño. El primer tamaño puede variar de acuerdo con los modos de predicción direccionales.

50 En otro ejemplo, en el modo 5 de intra-predicción que existe entre el modo de intra-predicción vertical y el modo 6 de intra-predicción, no puede aplicarse un filtro a una unidad de predicción que tenga un tamaño igual a o menor que un segundo tamaño, el primer filtro puede aplicarse a los píxeles de referencia de una unidad de predicción que tenga un tamaño mayor que el segundo tamaño e igual a o menor que un tercer tamaño, y el segundo filtro puede aplicarse a una unidad de predicción que tenga un tamaño mayor que el tercer tamaño. El segundo tamaño y el tercer tamaño pueden variar de acuerdo con los modos de predicción direccionales.

El primer filtro puede ser un filtro de 3 derivaciones (3-tap filter) [1, 2, 1] o un filtro de 5 derivaciones (5-tap filter) [1, 2, 4, 2, 1]. El segundo filtro tiene un mayor efecto de uniformidad que el primer filtro.

55 El generador de bloques de predicción 143 genera un bloque de predicción usando los píxeles de referencia determinados por el modo de intra-predicción.

En el modo de intra-predicción direccional, los píxeles de referencia correspondientes varían de acuerdo con el



modo de intra-predicción. Por ejemplo, en el modo vertical, se usan L píxeles de referencia superiores colocados en  $(x = 0, \dots, y = L-1, y = -1)$ , y en el modo horizontal, se usan L píxeles de referencia izquierdos colocados en  $(x = -1, y = 0, \dots, y = L-1)$ .

5 En el modo intra-predicción no direccional, se usan el píxel de esquina, los L píxeles de referencia superiores colocados en  $(x = 0, \dots, y = L-1, y = -1)$  y los L píxeles de referencia izquierdos colocados en  $(x = -1, y = 0, \dots, y = L-1)$ . El modo de intra-predicción no direccional es el modo de CC o el modo plano.

10 En el modo plano, se genera un píxel de referencia de un bloque de predicción usando el píxel de referencia de esquina, un píxel de referencia izquierdo y un píxel de referencia superior. Cuando un píxel de referencia a generarse se coloca en  $(a, b)$ , se genera un píxel de predicción  $X(a, b)$  usando el píxel de referencia de esquina  $C(x = -1, y = -1)$ , un píxel de referencia superior  $T(x = a, y = -1)$  y un píxel de referencia izquierdo  $L(x = -1, y = b)$ . Específicamente,  $X(a, b)$  puede ser  $L(x = -1, y = b) + T(x = a, y = -1) - C(x = -1, y = -1)$ .

15 En el modo de intra-predicción que existe en el lado derecho del modo vertical (el número de modo es 0) de la figura 3, la posibilidad de que las diferencias entre los píxeles de una región izquierda inferior del bloque de predicción generado y los píxeles correspondientes de la unidad de predicción original aumentará si se genera el bloque de predicción usando solo los píxeles de referencia superiores. Sin embargo, cuando se genera un bloque de predicción usando los píxeles de referencia superiores y los píxeles de referencia izquierdos, puede reducirse la diferencia. Este efecto es mayor en el modo 6 de intra-predicción. También en los modos de intra-predicción que existen en el modo horizontal (el número de modo es 1) de la figura 3, puede aplicarse el mismo procedimiento, y el efecto es mayor que en el modo 9 de intra-predicción.

20 Por lo tanto, en el modo 6 o 9 de intra-predicción, puede generarse un píxel de predicción utilizando un píxel de referencia de interpolación superior y un píxel de referencia de interpolación izquierdo correspondientes (por ejemplo situados a  $45^\circ$  del píxel de predicción). El píxel de predicción puede generarse mediante una interpolación lineal de un píxel de referencia de interpolación superior y el un píxel de referencia de interpolación izquierdo o usando un promedio que se redondea. Asimismo, en un número predeterminado de modos de intra-predicción adyacentes al modo 6 o 9, puede generarse un bloque de predicción usando los píxeles de referencia izquierdos y los píxeles de referencia superiores. Por ejemplo, en el modo 6 de intra-predicción o en un modo perteneciente al número predeterminado de (por ejemplo, el cuatro) modos de predicción adyacentes al modo 6, pueden usarse los píxeles de referencia izquierdos y los píxeles de referencia superiores para generar un bloque de predicción. En este caso, para reducir la complejidad, el procedimiento anteriormente mencionado no puede aplicarse en los modos de intra-predicción que tengan unos números de modo mayores que un número de modo predeterminado (por ejemplo, 9 o 17). Además, el procedimiento puede aplicarse a solo una unidad de predicción actual que tenga un tamaño igual a o mayor que un tamaño predeterminado. El tamaño predeterminado es  $8 \times 8$  o  $16 \times 16$ .

35 El post-procesador de bloques de predicción 144 filtra de manera adaptativa el bloque de predicción generado por el generador de bloques de predicción 143. Para reducir las diferencias entre un píxel de referencia y los píxeles adyacentes al píxel de referencia, el post-procesador de bloques de predicción 144 filtra de manera adaptativa algunos o todos los píxeles adyacentes al bloque de píxel de referencia de acuerdo con el modo de intra-predicción. Los píxeles adyacentes al píxel de referencia existen en el bloque de predicción.

En el modo plano, los píxeles adyacentes al píxel de referencia se generan usando el píxel de referencia, y por lo tanto no se aplica ningún filtro.

40 En el modo de CC, se usa un promedio de píxeles de referencia, y por lo tanto se aplica un filtro. Pueden usarse diferentes tipos de filtro de acuerdo con el tamaño de la unidad de predicción. Para una unidad de predicción de un gran tamaño, puede usarse un filtro que sea el mismo que se usa en una unidad de predicción de un tamaño pequeño o en un filtro fuerte que tenga un gran efecto de uniformidad.

45 El determinador de modos de predicción 145 determina el modo de intra-predicción de la unidad de predicción actual usando los píxeles de referencia. El determinador de modos de predicción 145 puede determinar un modo de intra-predicción con los bits codificados mínimos anticipados de un bloque residual como un modo de intra-predicción de la unidad de predicción actual. En este caso, el bloque residual se genera usando un bloque de predicción correspondiente a cada modo de intra-predicción o un bloque de predicción de post-procesado.

50 El codificador de modos de predicción 146 codifica el modo de intra-predicción de la unidad de predicción actual usando los modos de intra-predicción de las unidades de predicción adyacentes a la unidad de predicción actual.

La figura 4 es un diagrama de flujo que ilustra un procedimiento de codificación de un modo de intra-predicción de una unidad de predicción actual realizado en el codificador de modos de predicción 146 de acuerdo con la presente invención.

55 En primer lugar, se buscan los candidatos del modo de intra-predicción de una unidad de predicción actual (S110). Un modo de intra-predicción superior y un modo de intra-predicción izquierdo de la unidad de predicción actual pueden ser los candidatos del modo de intra-predicción. Un modo de intra-predicción de esquina puede añadirse también, o puede añadirse cualquier otro modo de acuerdo con el modo de intra-predicción superior y el modo de

intra-predicción izquierdo.

5 Cuando hay una pluralidad de unidades de predicción superiores de la unidad de predicción actual, se escanea la pluralidad de unidades de predicción superiores en una dirección predeterminada (por ejemplo, de derecha a izquierda) para determinar el modo de intra-predicción de una primera unidad de predicción disponible como un modo de intra-predicción izquierdo. Como alternativa, entre una pluralidad de unidades de predicción disponibles, puede establecerse el modo de intra-predicción de una unidad de predicción disponible que tenga el número más bajo de modo de intra-predicción como un modo de intra-predicción superior.

10 El modo de intra-predicción de esquina puede establecerse como un modo de predicción de una unidad de predicción adyacente al lado derecho superior o al lado izquierdo superior de la unidad de predicción actual. Como alternativa, el modo de intra-predicción de esquina puede establecerse como un primer modo de intra-predicción disponible obtenido escaneando los modos de intra-predicción adyacentes al lado izquierdo superior, al lado derecho superior y a un lado derecho inferior de la unidad de predicción actual en un orden predeterminado. El orden predeterminado es el lado izquierdo superior, el lado derecho inferior y el lado derecho superior. Como alternativa, pueden añadirse dos (lado derecho superior y lado izquierdo superior) o tres (lado derecho superior, lado izquierdo superior y lado izquierdo inferior) modos de intra-predicción de esquina como los candidatos del modo de intra-predicción de la unidad de predicción actual.

15 A continuación, se determina si se cambia o no el modo de intra-predicción de los candidatos del modo de intra-predicción disponibles (S120).

20 Cuando se determina cambiar el modo de intra-predicción, se cambia el candidato del modo de intra-predicción disponible (S130).

25 En concreto, cuando el número de modo de un candidato del modo de intra-predicción disponible es igual a o mayor que el número de modos de intra-predicción permisibles para la unidad de predicción actual, el candidato del modo de intra-predicción disponible se convierte en uno de los modos permisibles. El número de modos permisibles puede variar de acuerdo con un tamaño de la unidad de predicción actual. Por ejemplo, cuando el tamaño de la unidad de predicción actual es 4 x 4, el modo de intra-predicción del candidato del modo de intra-predicción disponible se convierte en uno de los nueve modos (modo 0 a modo de 8) o de los 18 modos y, cuando el tamaño de la unidad de predicción actual es 64x64, el modo de intra-predicción del candidato de modo de intra-predicción disponible se convierte en uno de los cuatro modos (modo 0 a modo 3).

30 A continuación, se construye una lista de candidatos de intra-predicción de la unidad de predicción actual (S140). Los candidatos pueden listarse en un orden numérico de modos. Como alternativa, los candidatos pueden listarse en orden de frecuencia, y los candidatos de intra-predicción que tienen la misma frecuencia pueden listarse en un orden numérico de modos. Cuando los candidatos del modo de intra-predicción tienen el mismo número de modo, los candidatos de intra-predicción se eliminan de la lista excepto uno.

35 A continuación, se determina si el modo de intra-predicción de la unidad de predicción actual es el mismo que uno cualquiera de los candidatos del modo de intra-predicción en la lista construida (S150).

40 Cuando el modo de intra-predicción de la unidad de predicción actual es el mismo que uno de los candidatos del modo de intra-predicción, se determina la información que indica que el modo de intra-predicción es el mismo que uno de los candidatos del modo de intra-predicción y un índice candidato como una información de intra-predicción (S160).

45 Cuando el modo de intra-predicción de la unidad de predicción actual no es el mismo que cualquiera de los candidatos del modo de intra-predicción, se calcula un valor de cambio de modo para cambiar el modo de intra-predicción de la unidad de predicción actual (S170). El valor de cambio de modo es el número de los candidatos del modo de intra-predicción que tienen un número de modo de intra-predicción que no es mayor que el número de modo de intra-predicción de la unidad de predicción actual. El valor de cambio de modo se obtiene comparando los valores de modo de intra-predicción en la lista.

A continuación, se cambia el modo de intra-predicción de la unidad de predicción actual usando el valor de cambio de modo (S180). El modo de intra-predicción cambiado se determina como el modo de intra-predicción de la unidad de predicción actual. El modo de intra-predicción cambiado de la unidad de predicción actual se transmite al codificador de entropía 140.

50 La figura 5 es un diagrama de bloques de un aparato de decodificación de intra-predicción 200 de acuerdo con la presente invención.

55 El aparato de decodificación de intra-predicción 200 de acuerdo con la presente invención incluye un decodificador de entropía 210, un decodificador de señales residuales 220, un decodificador de modos de predicción 230, un generador de píxeles de referencia 240, un generador de bloques de predicción 250, un filtro de bloques de predicción 260 y un reconstructor de imágenes 270.

5 El decodificador de entropía 210 extrae los coeficientes residuales cuantificados de un flujo de bits recibido, y transmite los coeficientes residuales cuantificados y un tamaño de la unidad de transformación al decodificador de señales residuales 220 en unidades de unidades de transformación. Además, el decodificador de entropía 210 transmite la información de intra-predicción y un tamaño de una unidad de predicción a decodificarse al decodificador de modos de predicción 230.

10 El decodificador de señales residuales 220 convierte los coeficientes residuales cuantificados en un bloque cuantificado inverso de una matriz de dos dimensiones (2D). Para esta conversión, se selecciona uno de una pluralidad de patrones de escaneo. El patrón de escaneo del bloque de transformación se determina basándose en al menos uno de entre el modo de predicción y el modo de intra-predicción. Una operación de escaneo inversa es la misma que un procedimiento inverso de operación del escáner 131 de la figura 1. Por ejemplo, cuando un tamaño de la unidad de transformación actual a decodificarse es mayor que un primer tamaño de referencia, los coeficientes residuales cuantificados se exploran de manera inversa para formar una pluralidad de subconjuntos de acuerdo con el patrón de escaneo, y se genera un bloque cuantificado inverso que tenga el tamaño de la unidad de transformación usando la pluralidad de subconjuntos. Por otro lado, cuando el tamaño de la unidad de transformación actual a decodificar no es mayor que el primer tamaño de referencia, se escanean los coeficientes residuales cuantificados de manera inversa para generar un bloque cuantificado inverso que tenga el mismo tamaño de la unidad de transformación de acuerdo con el patrón de escaneo.

20 El decodificador de modos de predicción 230 reconstruye el modo de intra-predicción del modo de predicción actual basándose en la información de intra-predicción y en la información de tamaño en la unidad de predicción actual recibida del decodificador de entropía 210. La información de intra-predicción recibida se restaura a través un procedimiento inverso del procedimiento mostrado en la figura 4.

25 El generador de píxeles de referencia 240 genera unos píxeles de referencia no disponibles de la unidad de predicción actual, y filtra de manera adaptativa los píxeles de referencia de acuerdo con el modo de intra-predicción de la unidad de predicción actual recibidos desde el decodificador de modos de predicción 230. Un procedimiento de generación de los píxeles de referencia y un procedimiento de filtrado de los píxeles de referencia son los mismos que los del generador de píxeles de referencia 142 en el intra predictor 140 de la figura 2.

30 Específicamente, se determina si están disponibles los píxeles de referencia de la unidad de predicción actual. Los píxeles de referencia de la unidad de predicción actual usados para la intra-predicción consisten en un píxel de referencia de esquina colocado en  $(x = -1, y = -1)$ ,  $2L$  píxeles de referencia superiores colocados en  $(x = 0, \dots, y = 2L - 1, y = -1)$ , y  $2M$  píxeles de referencia izquierdos colocados en  $(x = 0, y = 0, \dots, y = 2M - 1)$ . En este caso,  $L$  es una anchura de la unidad de predicción actual, y  $M$  es una altura de la unidad de predicción actual.

Cuando los píxeles de referencia para generar un bloque de predicción no están disponibles o son insuficientes, se generan unos píxeles de referencia.

35 Cuando todos los píxeles de referencia no están disponibles, los píxeles de referencia se generan con un valor predeterminado.

Cuando algunos de los píxeles de referencia no están disponibles, se determina si existen unos píxeles de referencia que no están disponibles en una sola dirección de los píxeles disponibles o entre los píxeles disponibles.

40 Cuando existen los píxeles de referencia no disponibles en una sola dirección de los píxeles disponibles, los píxeles de referencia se generan copiando el valor de un píxel disponible más cercano al píxel no disponible. Por ejemplo, cuando la unidad de predicción actual se coloca en un límite superior de una imagen o un segmento, el píxel de referencia de esquina y los píxeles de referencia superiores no están disponibles. Por lo tanto, en este caso, el píxel de referencia de esquina y los píxeles de referencia superiores pueden generarse copiando un píxel de referencia colocado en  $(x = -1, y = 0)$ . Como alternativa, los píxeles de referencia pueden generarse usando un píxel de referencia disponible de la posición más cercana y uno o más píxeles de referencia disponibles. Por ejemplo, cuando el píxel de referencia de esquina que tiene una posición  $(x = -1, y = -1)$  y los píxeles de referencia en las posiciones  $(x = 0, \dots, y = L - 1, y = -1)$  están disponibles y los píxeles de referencia en las posiciones  $(x = L, \dots, 2L - 1, y = -1)$  no están disponibles, los píxeles de referencia en las posiciones no disponibles pueden generarse usando el cambio en la diferencia entre un píxel de referencia en una posición  $(x = L - 1, y = -1)$  y un valor de píxel de referencia de esquina u otro valor de píxel de referencia.

50 Cuando existen los píxeles de referencia no disponibles entre los píxeles disponibles, los píxeles de referencia se generan usando dos píxeles disponibles  $p$  y  $q$  adyacentes a los píxeles de referencia no disponibles. Por ejemplo, cuando el píxel de referencia de esquina y los  $L$  píxeles de referencia superiores colocados en  $(x = 0, \dots, y = L - 1, y = -1)$ , son píxeles de referencia no disponibles que existen entre el píxel de referencia  $p$  en una posición  $(x = -1, y = 0)$  y el píxel de referencia  $q$  en una posición  $(x = L, y = -1)$  pueden generarse usando los píxeles de referencia  $p$  y  $q$ .

55 Los valores de píxel de referencia generados pueden obtenerse redondeando un promedio del píxel de referencia  $p$  y el píxel de referencia  $q$ . Además, los valores de píxel de referencia pueden generarse usando el cambio en la diferencia entre los valores de píxeles del píxel de referencia  $p$  y el píxel de referencia  $q$ . En este caso, los valores de píxel de referencia pueden generarse mediante una interpolación lineal de acuerdo con las posiciones

correspondientes a los valores de píxel generados o usando un promedio ponderado de los dos píxeles de referencia.

5 Mientras tanto, cuando una pluralidad de unidades de predicción está en un lado superior de la unidad de predicción actual, hay una alta posibilidad de que una diferencia entre los píxeles límite presentes en ambos lados de un límite entre dos de las unidades de predicción superiores sea más alto que una diferencia entre los píxeles adyacentes en cada unidad de predicción superior. Esto resulta de un error provocado por un parámetro de cuantificación. Es muy probable que el error se produzca en los modos de intra-predicción direccionales en los que se genera un bloque de predicción usando dos píxeles de referencia adyacentes.

10 En particular, los modos (números de modo 3, 6 y 9) que tienen una dirección de 45° con referencia a una dirección horizontal o vertical de la figura 3 son los más gravemente afectados. En los modos de intra-predicción vertical y horizontal (números de modo 0 y 1), se usa un píxel para generar un bloque de predicción, y por lo tanto los modos de intra-predicción vertical y horizontal se ven afectados ligeramente.

15 Por esta razón, se aplica un filtro (el filtro de uniformidad) a los píxeles de referencia en los modos 3, 6 y 9 de intra-predicción direccionales, y no se aplica a los píxeles de referencia en los modos de intra-predicción vertical y horizontal. En el modo de CC fuera de los modos no direccionales, tampoco se aplica el filtro. Para estos modos, puede determinarse si aplicar o no el filtro sin tener en cuenta el tamaño de la unidad de predicción actual.

20 En los modos de intra-predicción direccionales que existen entre el modo 3, 6 o 9 de intra-predicción y el modo de intra-predicción horizontal o vertical, el filtro (el filtro de uniformidad) puede aplicarse de manera adaptativa a los píxeles de referencia. Es preferible aumentar una probabilidad de aplicar el filtro (el filtro de uniformidad) como la dirección del modo de intra-predicción direccional que está relativamente más cerca de la dirección del modo de intra-predicción que tiene la dirección de 45°. Específicamente, cuando un primer modo de intra-predicción direccional está más cerca en direccionalidad al modo de intra-predicción que tiene la dirección de 45° que un segundo modo de intra-predicción direccional, si se aplica un filtro al segundo modo de intra-predicción direccional, el filtro se aplica también al primer modo de intra-predicción direccional. Por otra parte, si el filtro se aplica al primer modo de intra-predicción direccional, el filtro puede o no puede aplicarse al segundo modo de intra-predicción direccional.

30 Hay una alta posibilidad de que un cambio en la diferencia entre los píxeles en una unidad de predicción de un gran tamaño sea menor que un cambio en la diferencia entre los píxeles en una unidad de predicción de un tamaño pequeño. Por lo tanto, puede aumentarse el número de modos direccionales en los que se aplica el filtro o puede aplicarse el filtro más fuerte cuando aumenta el tamaño de la unidad de predicción. Por otro lado, cuando una unidad de predicción se hace más pequeña que un tamaño específico, el filtro puede no aplicarse.

35 Para un ejemplo, en el modo 3, 6 o 9 de intra-predicción, que tiene la dirección de 45°, puede aplicarse un primer filtro a una unidad de predicción que tenga un tamaño igual a o menor que un primer tamaño, y puede aplicarse un segundo filtro que sea más fuerte que el primer filtro a una unidad de predicción que tenga un tamaño mayor que el primer tamaño. El primer tamaño puede variar de acuerdo con los modos de predicción direccionales.

40 Para otro ejemplo, en el modo 5 de intra-predicción que existe entre el modo de intra-predicción vertical y el modo 6 de intra-predicción, que tiene la dirección de 45°, no puede aplicarse un filtro a una unidad de predicción que tenga un tamaño igual a o sea menor que un segundo tamaño, el primer filtro puede aplicarse a una unidad de predicción que tenga un tamaño mayor que el segundo tamaño e igual a o menor que un tercio tamaño, y el segundo filtro puede aplicarse a una unidad de predicción que tenga un tamaño mayor que el tercer tamaño. El segundo tamaño y el tercer tamaño pueden variar de acuerdo con los modos de predicción direccionales.

El primer filtro puede ser un filtro de 3 derivaciones [1, 2, 1] o un filtro de 5 derivaciones [1, 2, 4, 2, 1]. El segundo filtro tiene un mayor efecto de uniformidad que el primer filtro.

45 El generador de bloques de predicción 250 genera un bloque de predicción de acuerdo con el modo de intra-predicción de la unidad de predicción actual recibido desde el decodificador de modos de predicción 230. Un procedimiento para generar el bloque de predicción es el mismo que el del generador de bloques de predicción 142 en el intra predictor 150 de la figura 2.

50 Es decir, en el modo de intra-predicción direccional, los píxeles de referencia correspondientes varían de acuerdo con los modos de intra-predicción. Por ejemplo, en el modo vertical, se usan los L píxeles de referencia superiores colocados en  $(x = 0, \dots, y = L-1, y = -1)$ , y en el modo horizontal, se usan los L píxeles de referencia izquierdos colocados en  $(x = -1, y = 0, \dots, y = L-1)$ .

En los modos de intra-predicción no direccionales, se usan el píxel de esquina, los L píxeles de referencia superiores colocados en  $(x = 0, \dots, y = L-1, y = -1)$  y los L píxeles de referencia izquierdos colocados en  $(x = -1, y = 0, \dots, y = L-1)$ . Los modos de intra-predicción no direccionales son el modo de CC y el modo plano.

55 En el modo plano, se genera un píxel de referencia de un bloque de predicción usando el píxel de referencia de esquina, un píxel de referencia izquierdo y un píxel de referencia superior. Cuando un píxel de referencia a

generarse se coloca en (a, b), se genera el píxel de referencia del bloque de predicción X (a, b) usando el píxel de referencia de esquina C ( $x = -1, y = -1$ ), un píxel de referencia superior T ( $x = a, y = -1$ ) y un píxel de referencia izquierdo L ( $x = -1, y = b$ ). Específicamente, X (a, b) puede ser  $L(x = -1, y = b) + T(x = a, y = -1) - C(x = -1, y = -1)$ .

5 En el modo de intra-predicción que existe en el lado derecho del modo vertical (número de modo 0) de la figura 3, existe la posibilidad de que aumente una diferencia entre los píxeles de una región izquierda inferior del bloque de predicción generado y los píxeles de la unidad de predicción original si se genera el bloque de predicción usando solo los píxeles de referencia superiores. Sin embargo, cuando se genera un bloque de predicción usando los píxeles de referencia superiores y los píxeles de referencia izquierdos para varios modos entre los modos, la diferencia puede reducirse. Este efecto es mayor en el modo 6 de intra-predicción. Además, en los modos de intra-  
10 predicción que existen en el modo horizontal (número de modo 1) de la figura 3, puede aplicarse el mismo procedimiento, y el efecto es mayor en el modo 9 de intra-predicción.

Por lo tanto, en el modo 6 o 9 de predicción, puede generarse un píxel de referencia de interpolación superior y un píxel de referencia de interpolación izquierdo correspondientes (por ejemplo, colocado a  $45^\circ$  del píxel de predicción). El píxel de predicción puede generarse mediante interpolación lineal de un píxel de referencia de interpolación superior y el un píxel de referencia de interpolación izquierdo o usando un promedio redondeado. Asimismo, en un número predeterminado de modos de intra-predicción adyacentes al modo 6 o 9, puede generarse un bloque de predicción usando los píxeles de referencia izquierdos y los píxeles de referencia superiores. En este caso, para reducir la complejidad, el procedimiento anteriormente mencionado en el presente documento no puede aplicarse en los modos de intra-predicción que tengan números de modo mayores que un número de modo predeterminado (por ejemplo, 9 o 17). Además, el procedimiento puede aplicarse a solo una unidad de predicción actual que tenga un tamaño igual a o mayor que un tamaño predeterminado. El tamaño predeterminado es de  $8 \times 8$  o  $16 \times 16$ .  
15  
20

El filtro de bloques de predicción 260 filtra de manera adaptativa el bloque de predicción generado por el generador de bloques de predicción 250 de acuerdo con el modo de intra-predicción la unidad de predicción actual recibida desde el decodificador de modos de predicción 230. El filtro de bloques de predicción 260 puede estar integrado en el generador de bloques de predicción 250. Un procedimiento de filtrado de bloques de predicción es el mismo que el del post-procesador de bloques de predicción 144 del intra predictor 140 de la figura 2.  
25

Es decir, para reducir las diferencias en los valores de píxel entre un píxel de referencia y los píxeles en el bloque de predicción adyacente al píxel de referencia, el filtro de bloques de predicción 260 filtra de manera adaptativa algunos o todos los píxeles en el bloque de predicción adyacente al píxel de acuerdo con el modo de intra-predicción. Los píxeles adyacentes al píxel adyacente existen en el bloque de predicción.  
30

En el modo plano, los píxeles en el bloque de predicción adyacentes al píxel de referencia se generan usando el píxel de referencia, y por lo tanto no se aplica ningún filtro.

En el modo de CC, se usa un promedio de píxeles de referencia para generar el píxel de predicción, y por lo tanto se aplica un filtro. Pueden usarse diferentes tipos de filtro de acuerdo con el tamaño de la unidad de predicción (el tamaño del bloque de predicción). En una unidad de predicción de un gran tamaño, puede usarse un filtro que sea el mismo que el que se usa en una unidad de predicción de un tamaño pequeño o un filtro fuerte que tenga un gran efecto de uniformidad.  
35

El reconstructor de imágenes 270 recibe un bloque de predicción desde el generador de bloques de predicción 250 o del filtro de bloques de predicción 260 en unidades de unidades de predicción de acuerdo con el modo de intra-predicción. El reconstructor de imágenes 270 recibe un bloque residual reconstruido mediante el decodificador de señales residuales 220 en unidades de unidades de transformación. El reconstructor de imágenes 270 genera una imagen reconstruida añadiendo el bloque de predicción recibido y el bloque residual. La imagen puede reconstruirse en unidades de unidades de codificación.  
40

Aunque la invención se ha mostrado y descrito con referencia a ciertas realizaciones a modo de ejemplo de la misma, se entenderá por los expertos en la materia que pueden hacerse diversos cambios en la forma y los detalles en la misma sin alejarse del ámbito de la invención tal como se define por las reivindicaciones adjuntas.  
45

Las siguientes realizaciones deben entenderse como ejemplos que no describen partes de la presente invención:

Realización 1. Un aparato de decodificación de intra-predicción, que comprende:

50 un decodificador de entropía configurado para restaurar coeficientes residuales, información de intra-predicción e información de tamaño sobre una unidad de predicción de una corriente de bits recibida;

un decodificador de modo de predicción configurado para restaurar un modo de intra-predicción de la unidad de predicción actual basándose en la información de intra-predicción y la información de tamaño acerca de la unidad de predicción actual recibida desde el decodificador de entropía;

55 un decodificador de señal residual configurado para restaurar una señal residual de acuerdo con el modo de intra-predicción recibido desde el decodificador del modo de predicción;

- un generador de píxeles de referencia configurado para generar píxeles de referencia no disponibles de la unidad de predicción actual y, para filtrar adaptativamente los píxeles de referencia basándose en el modo de intra-predicción de la unidad de predicción actual recibido desde el decodificador de modo de predicción;
- 5 un generador de bloque de predicción configurado para generar un bloque de predicción usando píxeles de referencia que corresponden al modo de intra-predicción recibido desde el decodificador del modo de predicción;
- un filtro de bloque de predicción configurado para filtrar de manera adaptativa el bloque de predicción generado desde el generador del bloque de predicción de acuerdo con el modo de intra-predicción recibido desde el decodificador del modo de predicción; y
- 10 un reconstructor de imagen configurado para recibir el bloque de predicción desde el generador de bloque de predicción o un filtro del bloque de predicción en unidades de unidades de predicción de acuerdo con el modo de intra-predicción recibido desde el decodificador de modo de predicción y generar una imagen reconstruida usando un bloque residual restaurado recibido desde el decodificador de señal residual.
- 15 Realización 2. El aparato de decodificación de intra-predicción de la realización 1, en el que el generador de píxeles de referencia filtra adaptativamente los píxeles de referencia de acuerdo con un tamaño de una unidad de predicción en modos de intra-predicción que tienen una dirección entre le modo 3, 6, 9 de intra-predicción que tiene una dirección de 45° y el modo horizontal o el modo vertical.
- 20 Realización 3. El aparato de decodificación de intra-predicción de la realización 1, en el que el generador de píxeles de referencia no aplica ningún filtro a los píxeles de referencia de una unidad de predicción más pequeña que un tamaño predeterminado.
- 25 Realización 4. El aparato de decodificación de intra-predicción de la realización 1, en el que, cuando, entre un primer modo direccional y un segundo modo direccional presente entre un modo horizontal o un modo vertical y un modo 3, 6, 9 de intra-predicción que tiene una dirección de 45° con respecto al modo horizontal o el modo vertical, el primer modo direccional tiene una directividad más cerca del modo 3, 6, 9 de intra-predicción que tiene la dirección de 45° de lo que lo está el segundo modo direccional, si el generador de píxeles de referencia aplica un filtro a píxeles de referencia del segundo modo direccional, el generador de píxeles de referencia también aplica el filtro a los píxeles de referencia del primer modo direccional.
- 30 Realización 5. El aparato de decodificación de intra-predicción de la realización 1, en el que, cuando el modo de intra-predicción es un modo plano, el generador de bloques de predicción genera píxeles predichos del bloque de predicción usando un píxel de referencia de esquina, un píxel de referencia izquierdo y un píxel de predicción superior.
- 35 Realización 6. El aparato de decodificación de intra-predicción de la realización 1, en el que, cuando el modo de intra-predicción es un modo vertical, el generador de píxeles de referencia no filtra los píxeles de referencia, y el filtro de bloque de predicción usa píxeles de referencia que no se han usado para generar el bloque de referencia para filtrar algunos píxeles en el bloque de predicción.
- 40 Realización 7. El aparato de decodificación de intra-predicción de la realización 1, en el que, cuando el modo de intra-predicción es un modo de intra-predicción que tiene una dirección de 45° con respecto a un modo vertical (modo número 6) o entre un número predeterminado de modos de intra-predicción que tienen directividad cerca del modo de intra-predicción, el generador de bloques de predicción genera el bloque de predicción usando los píxeles de referencia superiores y píxeles de referencia izquierdos.

## REIVINDICACIONES

1. Un aparato para codificar una imagen, comprendiendo el aparato:

5 una unidad de intra-predicción (150) configurada para determinar un modo de intra-predicción, para generar píxeles de referencia que corresponden a píxeles de referencia no disponibles, para filtrar adaptativamente los píxeles de referencia de acuerdo con el modo de intra-predicción y, para generar un bloque de predicción usando los píxeles de referencia determinados por el modo de intra-predicción;

10 una unidad de transformación (120) configurada para transformar un bloque residual, que es una señal residual entre un bloque original y el bloque de predicción generado por la unidad de intra-predicción (150) para generar un bloque de transformación;

15 una unidad de cuantificación (130) configurada para cuantificar el bloque de transformación para generar un bloque cuantificado;

una unidad de escaneo (131) configurada para escanear coeficientes del bloque de cuantificación usando un patrón de escaneo determinado de acuerdo con el modo de intra-predicción; y

una unidad de codificación de entropía (140) configurada para codificar por entropía los coeficientes del bloque de cuantificación,

en el que la unidad de intra-predicción (150) filtra adaptativamente los píxeles de referencia de acuerdo con un tamaño del bloque de predicción para los modos de intra-predicción existentes entre un modo horizontal y un modo de intra-predicción que tiene una dirección de 45° con respecto al modo horizontal,

20 en el que, cuando los píxeles de referencia se filtran para un segundo modo de intra-predicción direccional, los píxeles de referencia también se filtran para un primer modo de intra-predicción direccional que está más cerca del modo de intra-predicción que tiene la dirección de 45° con respecto al modo horizontal a diferencia de lo que lo está el segundo modo de intra-predicción direccional,

en el que, el segundo y el primer modos de intra-predicción direccional existen entre el modo horizontal y el modo de intra-predicción que tiene la dirección de 45° con respecto al modo horizontal,

25 en el que, la unidad de escaneo (131) divide los coeficientes del bloque cuantificado en una pluralidad de subbloques si se determina que un tamaño de un bloque de transformación es más grande que un tamaño predeterminado,

en el que el tamaño predeterminado es 4x4 u 8x8,

30 en el que, la pluralidad de subbloques y los coeficientes de cada subbloque se escanean de acuerdo con un patrón de escaneo, en el que el patrón de escaneo para escanear la pluralidad de subbloques y para escanear los coeficientes de cada subbloque se determina por el modo de intra-predicción del bloque de predicción.

2. El aparato de la reivindicación 1, en el que la unidad de intra-predicción (150) no filtra los píxeles de referencia del bloque de predicción que es más pequeño que un tamaño predeterminado.

35 3. El aparato de la reivindicación 1, en el que el número de modos de intra-predicción en el que se aplica el filtro aumenta conforme el tamaño del bloque de predicción aumenta.

4. El aparato de la reivindicación 1, en el que el filtro se aplica al modo de intra-predicción que tiene una dirección de 45° con respecto al modo horizontal y no se aplica al modo horizontal ni al modo vertical.

5. El aparato de la reivindicación 1, en el que la unidad de escaneo (131) escanea los coeficientes de cada subbloque en una dirección inversa desde un último coeficiente hasta un primer coeficiente.

40

FIG. 1

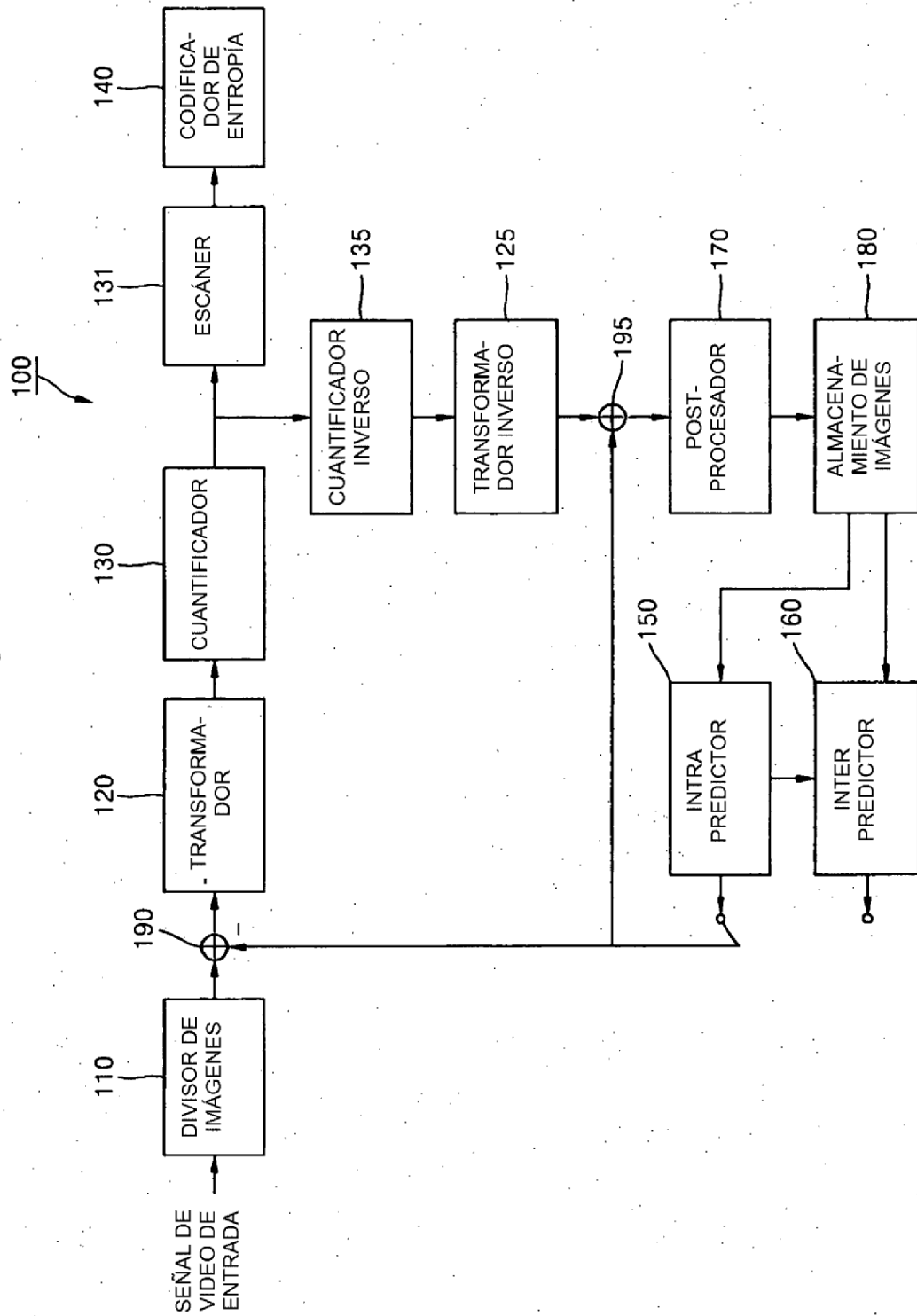




FIG. 2

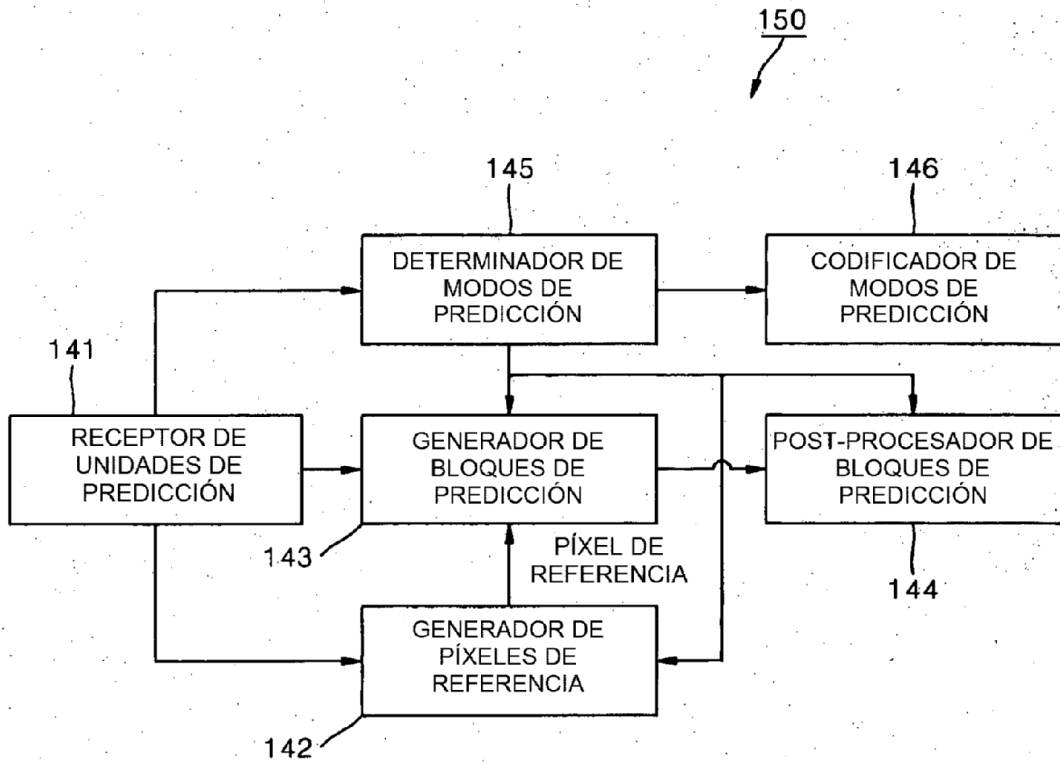


FIG. 3

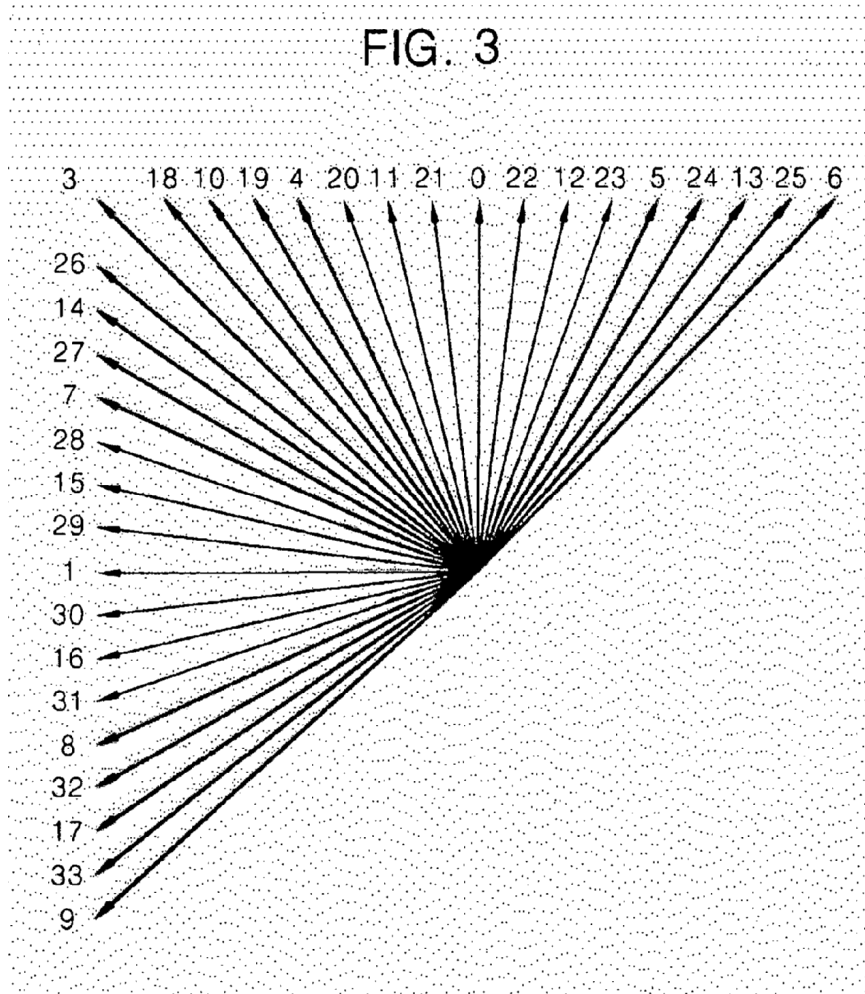


FIG. 4

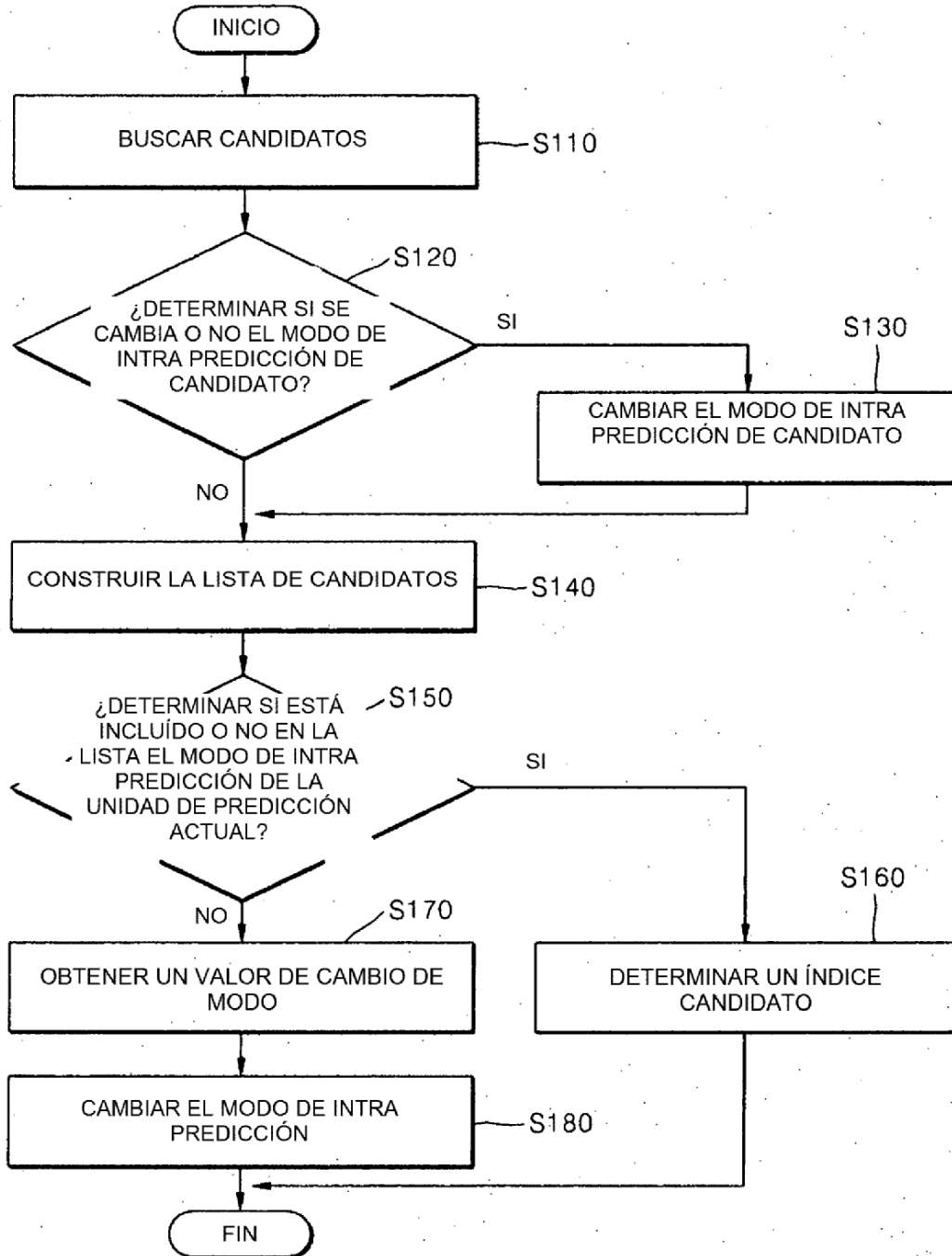


FIG. 5

