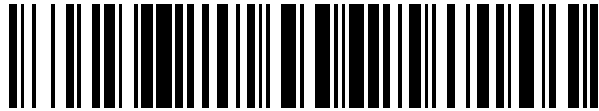


19



OFICINA ESPAÑOLA DE  
PATENTES Y MARCAS

ESPAÑA



11 Número de publicación: **2 693 794**

21 Número de solicitud: 201830956

51 Int. Cl.:

**E04D 13/03** (2006.01)

12

SOLICITUD DE PATENTE

A1

22 Fecha de presentación:

**04.10.2018**

43 Fecha de publicación de la solicitud:

**13.12.2018**

71 Solicitantes:

**LLEDO ENERGIA SLU (100.0%)  
Ctra Móstoles-Villaviciosa km 2,7  
28935 MOSTOLES (Madrid) ES**

72 Inventor/es:

**RODRIGUEZ GALAN , David;  
GALAN CAÑESTRO, Maria Teresa ;  
GIL LLORENTE, Rodrigo y  
CIRUELO LLORENTE , Dolores**

74 Agente/Representante:

**ALESCI NARANJO, Paola**

54 Título: **Dispositivo de iluminación natural con patrón elíptico**

57 Resumen:

Dispositivo de iluminación natural con patrón elíptico. La presente invención se refiere a un dispositivo de iluminación natural con patrón elíptico. Permite generar sistemas de iluminación natural (lucernarios continuos y claraboyas individuales) con una gran calidad lumínica en cuanto a la distribución de la luz.

El dispositivo consiste en dos etapas ópticas pasivas que redirigen la luz natural independientemente de la altura y del azimut solar, y que optimizan la distribución de la misma para iluminar con patrón elíptico y obtener la mayor uniformidad posible en el interior de los edificios a los que va dirigido.

La primera óptica, u óptica exterior, consiste en un material opal con una superficie exterior plana y una superficie interior con resaltes y hundidos que generan unas zonas cóncavas y convexas con simetría cilíndrica.

La segunda óptica u óptica interior, posee una superficie exterior igualmente plana y una superficie interior con bandas cóncavas y convexas en un solo eje.

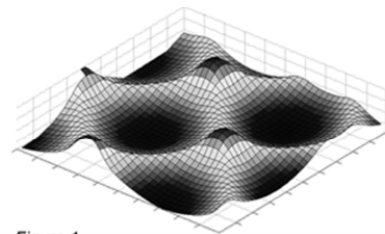


Figura 1

## DESCRIPCIÓN

### Dispositivo de iluminación natural con patrón elíptico

#### 5 SECTOR DE LA TÉCNICA

La presente invención se refiere a un dispositivo de iluminación natural con patrón elíptico. Permite generar sistemas de iluminación natural (lucernarios continuos y claraboyas individuales) con una gran calidad lumínica en cuanto a la distribución de la luz.

10

#### ESTADO DE LA TÉCNICA

En la construcción de edificios, especialmente de naves, es frecuente la instalación de lucernarios continuos y claraboyas individuales para iluminar con luz natural el interior.

15

Sin embargo, genera un doble problema. En primer lugar, produce la modificación del comportamiento térmico del edificio, por la entrada de radiación infrarroja de onda corta y por el empeoramiento del coeficiente de transmitancia térmica de la envolvente debida a la abertura practicada.

20

Además, la luz tiene un único ángulo de entrada, al provenir principalmente de un único punto en el ambiente, generando zonas de mayor y menor iluminación, que además varían según la hora y la época del año.

25

Existen actualmente diferentes soluciones de lucernarios continuos en el mercado, desde simples capas de plástico translúcido hasta plástico celular para mejorar el comportamiento mecánico y térmico.

30

En cuanto a las claraboyas individuales, las soluciones que se pueden encontrar en el mercado son de una o varias capas de material translúcido, tanto liso como con texturizado prismático.

#### BREVE EXPLICACIÓN DE LA INVENCION

35

La invención consiste en un dispositivo de iluminación natural con patrón elíptico según las reivindicaciones. Sus diferentes realizaciones resuelven los problemas del estado de la técnica.

El dispositivo de la invención ofrece un buen comportamiento térmico además de permitir una mayor uniformidad en la luz distribuida, y consecuentemente necesitar un menor tamaño de claraboya o lucernario y una menor abertura en la envolvente del edificio.

5

El dispositivo consiste en dos etapas ópticas pasivas que redirigen la luz natural independientemente de la altura y del azimut solar, y que optimizan la distribución de la misma para iluminar con patrón elíptico y obtener la mayor uniformidad posible en el interior de los edificios a los que va dirigido.

10

La primera óptica, u óptica exterior, consiste en un material opal con una superficie exterior plana y una superficie interior con resaltes y hundidos que generan unas zonas cóncavas y convexas con simetría cilíndrica. Esta óptica está destinada a transmitir la luz natural a la óptica interior independientemente de la posición del Sol (altura y azimut Solar).

15

La segunda óptica u óptica interior, posee una superficie exterior igualmente plana y una superficie interior con bandas cóncavas y convexas en un solo eje, cuyo objeto es la transmisión de la luz natural con patrón elíptico al interior del edificio.

20

Este sistema óptico pasivo se aplicará tanto a lucernarios continuos, para distribuir la luz perpendicularmente a su colocación, como a claraboyas individuales que tengan como objeto iluminar elípticamente, por ejemplo en pasillos.

25

La etapa exterior estará formada por una plancha óptica, la luz atravesará primero su superficie plana, penetra en el material y finalmente atravesará la superficie formada por una microestructura con simetría cilíndrica diseñada específicamente para que la luz se desvíe mínimamente de la vertical independientemente de su ángulo de incidencia.

30

En la óptica interior la luz atraviesa una segunda plancha cuya superficie interior (la primera que encuentra la luz) está formada por una microestructura con simetría especular y una superficie externa plana, tras esta etapa el patrón resultante de la luz será elíptico.

35

Otras variantes se describirán más adelante.

## DESCRIPCIÓN DE LOS DIBUJOS

Para una mejor comprensión de la invención, se incluyen las siguientes figuras.

5 Figura 1: Muestra el texturizado prismático en dos ejes de la capa exterior.

Figura 2: Muestra el esquema básico de funcionamiento.

10 Figura 3: Isométrica de un edificio con lucernarios continuos coplanares

Figura 4: Isométrica de un detalle de la invención aplicada en el edificio de la Figura 3.

Figura 5: Isométrica de un edificio con lucernarios continuos curvos

15 Figura 6: Isométrica de un detalle de la invención aplicada en el edificio de la Figura 5

Figura 7: Isométrica de un edificio con un lucernario continuo en cumbrera

20 Figura 8: Isométrica de un detalle de la invención aplicada en el edificio de la Figura 7

Figura 9: Isométrica de un edificio con claraboyas individuales

Figura 10: Isométrica de un detalle de la invención aplicada en el edificio de la Figura 9

## 25 MODOS DE REALIZACIÓN DE LA INVENCION

A continuación se pasa a describir de manera breve un modo de realización de la invención, como ejemplo ilustrativo y no limitativo de ésta.

30 En las figuras adjuntas se muestra la realización preferida de la invención. Consta de dos partes o capas distintas:

- Una óptica exterior (1) que está compuesta por un material cuyas propiedades ópticas en sus dos ejes hacen que se transmita la luz a través de él de tal forma que no guarde dependencia con el ángulo de incidencia.
- 35 • Una óptica interior (2) que está compuesta por un material con propiedades ópticas asimétricas que distribuye la luz con patrón elíptico.

La óptica exterior (1) posee una superficie plana, orientada hacia el exterior del dispositivo, y una superficie con dos ejes o líneas principales orientada hacia el interior. La simetría de la superficie interior es cilíndrica y el desarrollo curvo, es decir, sin aristas.

5

En la figura 1 se muestra la realización preferida en la que se aprecia como la superficie interior de la óptica exterior (1) posee dos ejes de desarrollo, que definen formas alternas cóncavas y convexas. Esta variación en la orientación de la superficie permite que la difracción se dirija en varias direcciones.

10

En la figura 2 se aprecia un ejemplo de la óptica interior (2), que igualmente posee una superficie exterior plana (en este caso, hacia el interior del edificio). Además, su superficie interior tiene un único eje, de forma que la alternancia de bandas cóncavas y convexas sólo se realiza en una dirección. Por lo tanto, posee simetría especular. En este caso, el desarrollo en la dirección correspondiente corresponde a una serie de ondas, con pequeño radio de curvatura en la parte convexa.

15

Esta figura 2 muestra el principio básico del modelo, donde la óptica exterior (1) transmite la luz del Sol a la óptica interior (2) independientemente de su ángulo de incidencia. La óptica interior (1) reparte la luz con patrón elíptico, estando el eje mayor de la elipse proyectada en el plano horizontal contenido en el plano C0 (eje común a ambas ópticas (1,2)) y el eje menor en el plano C90.

20

La altura o profundidad de las zonas y bandas cóncavas y convexas de ambas ópticas será, por ejemplo, de entre 0,1 y 1 mm.

25

La figura 3 muestra la aplicación del modelo en lucernarios lineales planos (4), detalle algo ampliado en la figura 4, donde se aprecia el techo continuo y la zona más gruesa donde se ha colocado el dispositivo.

30

La figura 5 y su ampliación en la figura 6 muestran la aplicación del modelo en lucernarios continuos curvos (5).

La figura 7 y figura 8 muestran el modelo aplicado a lucernarios continuos curvos en cumbrera (6).

35

La figura 9 y su ampliación en la figura 10 muestran el modelo aplicado a lucernarios individuales (7), o claraboyas, que necesiten proyectar una iluminación con patrón elíptico.

- 5 El material de las dos ópticas (1,2) será el habitual de este tipo de productos: plástico, vidrio... según las condiciones de trabajo y la calidad deseada en el producto final.

- El dispositivo tendrá un marco (no representado) que fije en posición las dos ópticas (1,2), y comprenda los equipos habituales de sellado, anti-condensación, etc. Las dimensiones  
10 y elementos concretos de ese marco no son especialmente relevantes para la invención.

**REIVINDICACIONES**

1- Dispositivo de iluminación natural con patrón elíptico, para formación de claraboyas, lucernarios y otros elementos de iluminación natural al interior de un edificio o construcción, caracterizado por que comprende un marco de soporte de dos capas separadas y paralelas:

5 una óptica exterior (1), con una superficie exterior plana, orientada hacia el exterior del dispositivo, y una superficie interior con zonas cóncavas y convexas de simetría cilíndrica y desarrollo curvo; y

10 una óptica interior (2), paralela y separada de la óptica exterior (1), con una superficie exterior plana, orientada hacia el exterior del dispositivo y una superficie interior con simetría especular y alternancia de bandas cóncavas y convexas.

2- Dispositivo de iluminación natural, según la reivindicación 1, cuya superficie interior de la óptica interior (2) corresponde a una serie de ondas, con pequeño radio de curvatura en la parte convexa.

3- Dispositivo, según la reivindicación 1, que corresponde a una claraboya.

20 4- Dispositivo, según la reivindicación 1, que corresponde a un lucernario.

5- Dispositivo, según la reivindicación 1, cuyas zonas y bandas cóncavas y convexas tienen una altura de entre 0,1 y 1 mm.

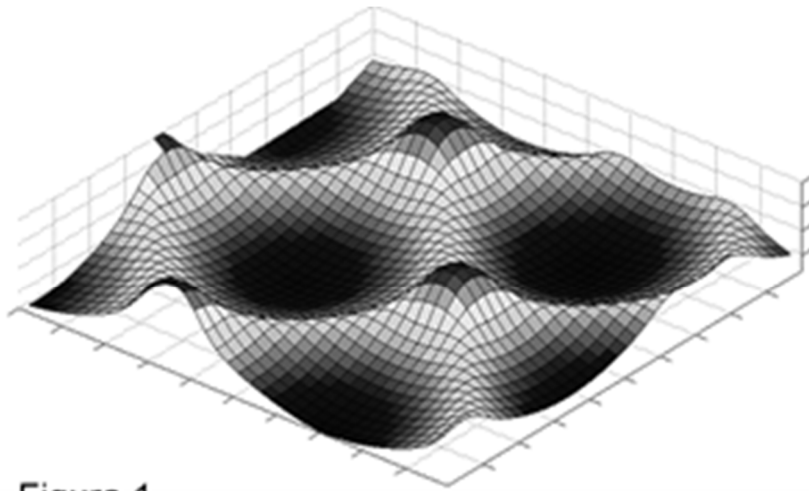
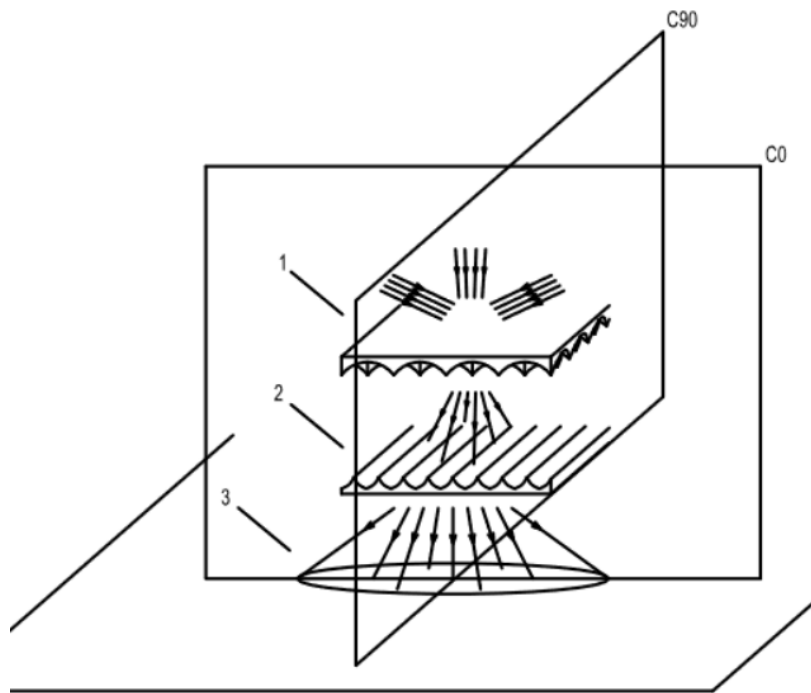
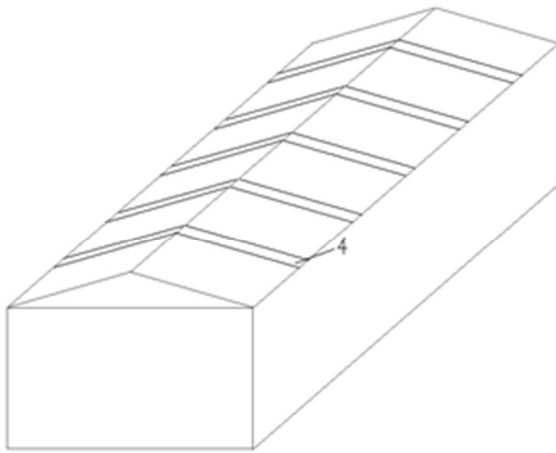


Figura 1

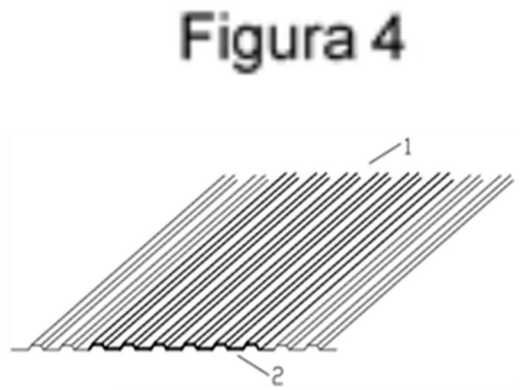
Figura 2



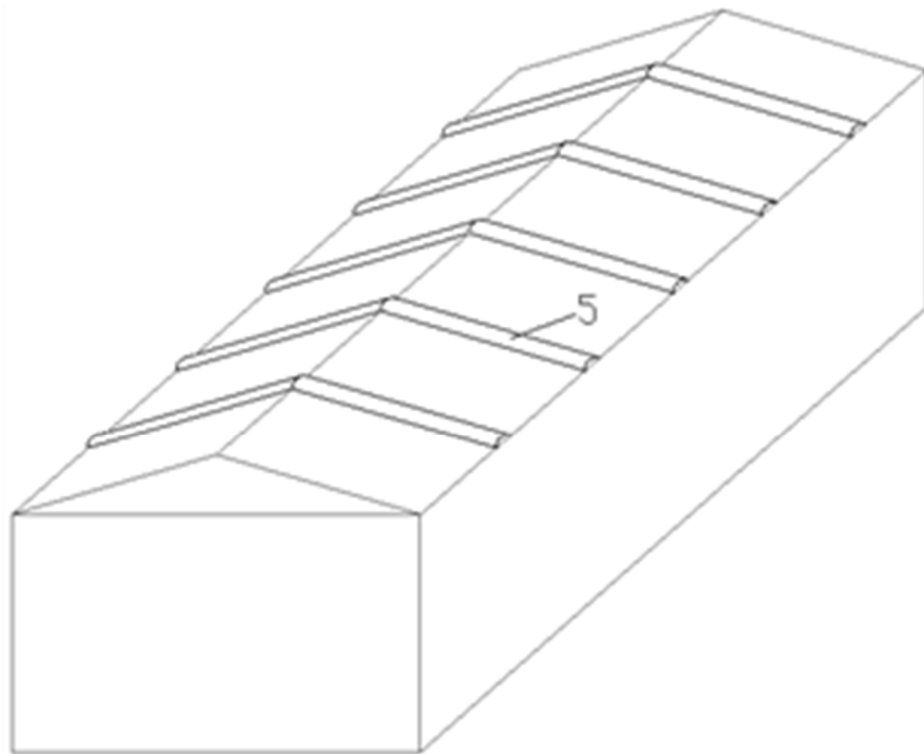




**Figura 3**



**Figura 4**



**Figura 5**

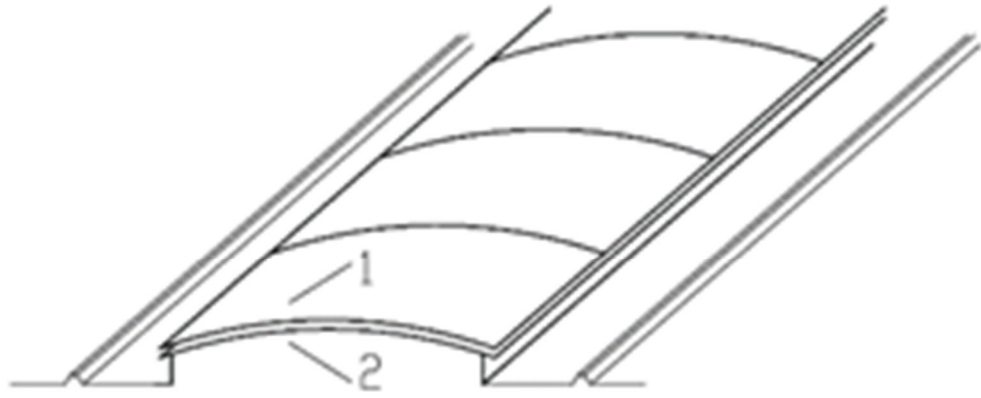


Figura 6

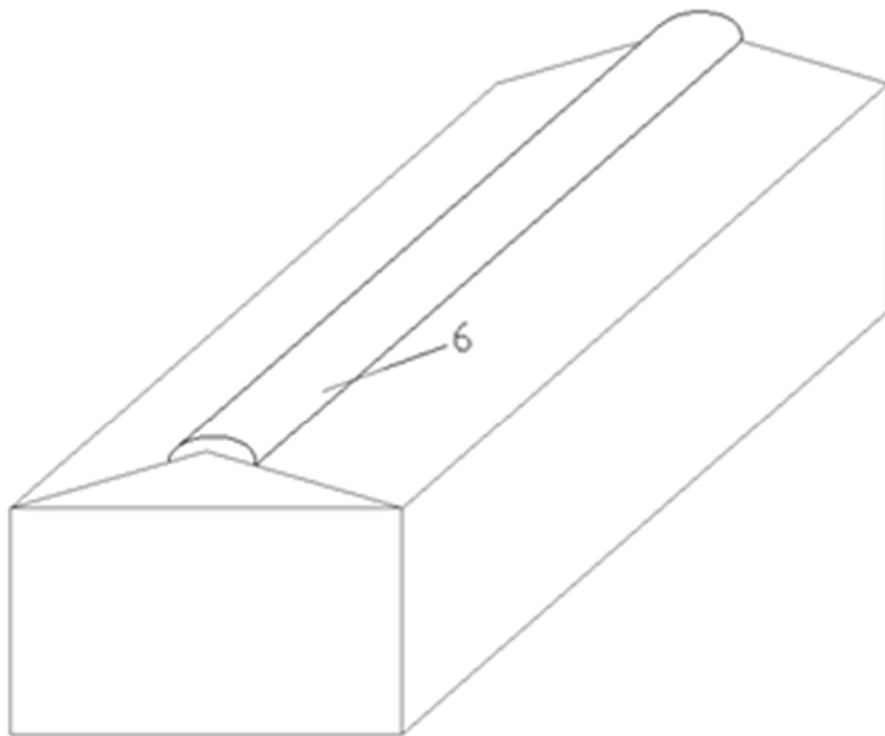


Figura 7

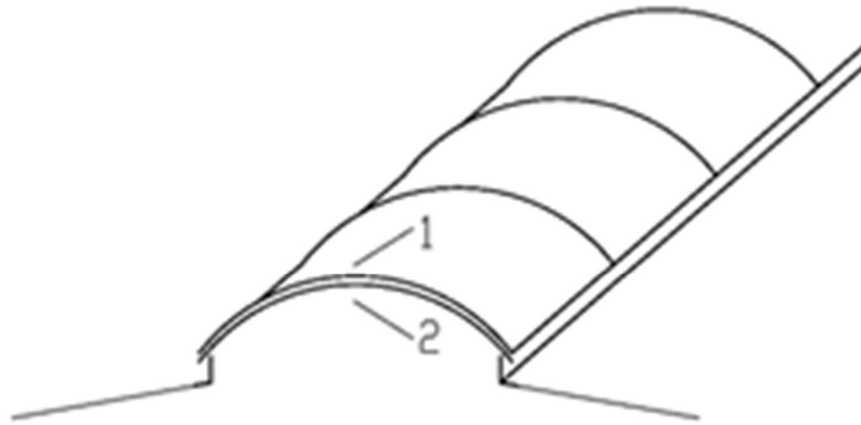


Figura 8

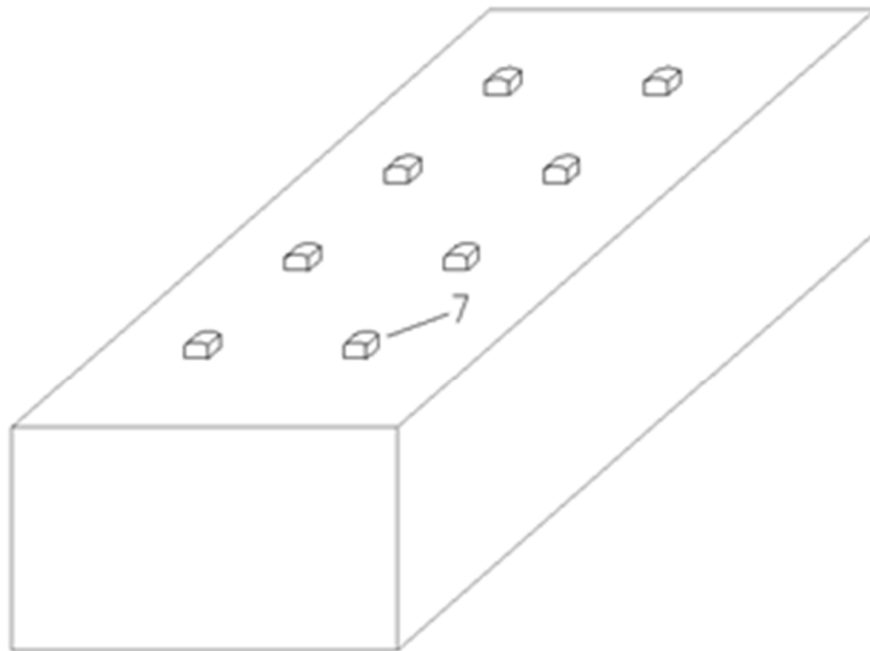


Figura 9

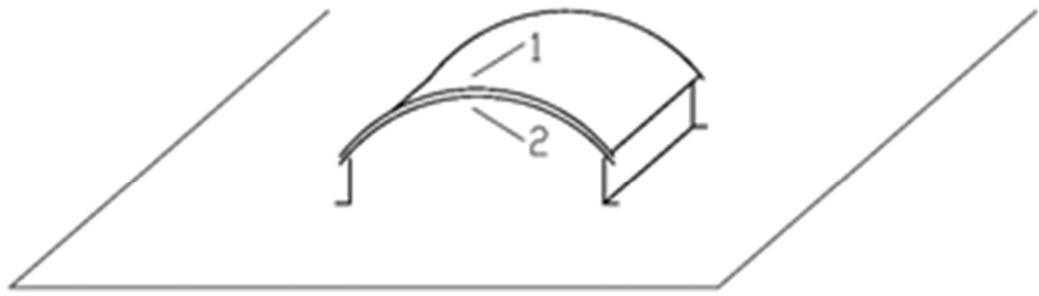


Figura 10



- ②<sup>1</sup> N.º solicitud: 201830956  
 ②<sup>2</sup> Fecha de presentación de la solicitud: 04.10.2018  
 ③<sup>2</sup> Fecha de prioridad:

INFORME SOBRE EL ESTADO DE LA TECNICA

⑤<sup>1</sup> Int. Cl.: **E04D13/03** (2006.01)

DOCUMENTOS RELEVANTES

Categoría	⑤ <sup>6</sup> Documentos citados	Reivindicaciones afectadas
X	US 2812691 A (BOYD ROBERT A) 12/11/1957, Columna 1, línea 6 - columna 4, línea 65; figuras.	1-5
A	US 2013340362 A1 (BLOMBERG JAMES ROBERT et al.) 26/12/2013, Párrafos [0001 - 0018]; figuras 1 - 2A.	1-5
A	SUNOPTICS. YOUTUBE. 13/10/2015, [en línea][Recuperado el 29/11/2018]. Recuperado de Internet <URL: <a href="https://www.youtube.com/watch?v=qIHDoSRgeBE">https://www.youtube.com/watch?v=qIHDoSRgeBE</a> >	1-5
A	LLEDÓ. 21/01/2017, 21/01/2017 [en línea][recuperado el 29/11/2018]. Recuperado de Internet <URL: <a href="https://web.archive.org/web/20170121001900/http://lledo.generadordeprecios.info/lledo.claraboyas/pagina6.html">https://web.archive.org/web/20170121001900/http://lledo.generadordeprecios.info/lledo.claraboyas/pagina6.html</a> >	1-5
A	FIRESTONE. 01/06/2013, en línea][recuperado el 29/11/2018]. Recuperado de Internet <URL: <a href="https://web.archive.org/web/20130601174202/http://firestonebpc.com/assets/2013/03/dd_sunwave-daylighting_02_sunwavedaylightingunitcrosssection_03-23-2011-pdf.pdf">https://web.archive.org/web/20130601174202/http://firestonebpc.com/assets/2013/03/dd_sunwave-daylighting_02_sunwavedaylightingunitcrosssection_03-23-2011-pdf.pdf</a> >	1-5
A	GB 189711072 A (BASQUIN OLIN HANSON) 03/07/1897, Todo el documento.	1-5
A	US 2858734 A (BOYD ROBERT A) 04/11/1958, Descripción; figuras.	1-5

Categoría de los documentos citados

X: de particular relevancia  
 Y: de particular relevancia combinado con otro/s de la misma categoría  
 A: refleja el estado de la técnica

O: referido a divulgación no escrita  
 P: publicado entre la fecha de prioridad y la de presentación de la solicitud  
 E: documento anterior, pero publicado después de la fecha de presentación de la solicitud

El presente informe ha sido realizado

para todas las reivindicaciones

para las reivindicaciones nº:

Fecha de realización del informe  
28.11.2018

Examinador  
M. Á. Pérez Quintana

Página  
1/2

Documentación mínima buscada (sistema de clasificación seguido de los símbolos de clasificación)

E04D

Bases de datos electrónicas consultadas durante la búsqueda (nombre de la base de datos y, si es posible, términos de búsqueda utilizados)

INVENES, EPODOC