

19



OFICINA ESPAÑOLA DE
PATENTES Y MARCAS

ESPAÑA



11 Número de publicación: **2 694 852**

51 Int. Cl.:

A61L 9/12 (2006.01)

B60H 3/00 (2006.01)

B60R 11/02 (2006.01)

12

TRADUCCIÓN DE PATENTE EUROPEA

T3

96 Fecha de presentación y número de la solicitud europea: **18.02.2015** **E 15155653 (7)**

97 Fecha y número de publicación de la concesión europea: **08.08.2018** **EP 2987506**

54 Título: **Soporte de dispositivo móvil y ambientador**

30 Prioridad:

19.08.2014 US 201414463176

45 Fecha de publicación y mención en BOPI de la traducción de la patente:

27.12.2018

73 Titular/es:

ESSES, ALFRED (100.0%)
1860 East 7th Street
Brooklyn, NY 11223, US

72 Inventor/es:

ESSES, ALFRED

74 Agente/Representante:

UNGRÍA LÓPEZ, Javier

ES 2 694 852 T3

Aviso: En el plazo de nueve meses a contar desde la fecha de publicación en el Boletín Europeo de Patentes, de la mención de concesión de la patente europea, cualquier persona podrá oponerse ante la Oficina Europea de Patentes a la patente concedida. La oposición deberá formularse por escrito y estar motivada; sólo se considerará como formulada una vez que se haya realizado el pago de la tasa de oposición (art. 99.1 del Convenio sobre Concesión de Patentes Europeas).

DESCRIPCIÓN

Soporte de dispositivo móvil y ambientador

5 Antecedentes

Los ambientadores reducen o enmascaran los olores no deseados y emiten olores agradables. Por lo general, los ambientadores emiten un olor agradable en forma de una fragancia. Los ambientadores incluyen aerosoles, velas, aceites, geles y dispositivos enchufables.

10 KR 2012 0125933 describe un ambientador de coche que incluye un soporte para un teléfono móvil. US 6102660 describe un ventilador miniatura para un ambientador. US2005/179145 describe un ambientador colocado en una porción de recepción de un dispositivo y un aparato electrónico fijado entre placas en dos lados del dispositivo.

15 Resumen de la invención

La invención se define por las reivindicaciones independientes, a las que se hará referencia.

20 En un ejemplo, se describen dispositivos en general. En algunos ejemplos, los dispositivos pueden incluir un cuerpo. El cuerpo se puede disponer de manera que incluya un primer interior que sea hueco al menos parcialmente. En algunos otros ejemplos, los dispositivos pueden incluir una porción superior y una porción inferior. En varios ejemplos, la porción superior y la porción inferior pueden ser efectivas para sujetar un dispositivo electrónico móvil entre la porción superior y la porción inferior. En algunos ejemplos adicionales, los dispositivos pueden incluir además un capuchón extraíble. El capuchón extraíble puede incluir un primer agujero efectivo para permitir que fluya
25 aire al dispositivo. En algunos ejemplos, el capuchón extraíble puede ser extraíble para poder colocar material perfumado dentro del primer interior o dentro de un segundo interior del capuchón extraíble. En varios ejemplos, el cuerpo puede disponerse además de manera que permita que el aire que haya entrado en el dispositivo a través del primer agujero sea perfumado y salga del dispositivo a través de un segundo agujero incluido en el dispositivo.

30 En otro ejemplo, se describen en general métodos de fijar un dispositivo electrónico móvil en un dispositivo ambientador. En algunos ejemplos, los métodos pueden incluir colocar el dispositivo electrónico móvil entre una porción superior y una porción inferior del dispositivo ambientador de modo que una porción trasera del dispositivo electrónico móvil esté dispuesta a lo largo de una superficie de un cuerpo del dispositivo ambientador. En varios
35 ejemplos, el cuerpo se puede disponer de manera que incluya un primer interior que sea hueco al menos parcialmente. En algunos ejemplos, el cuerpo puede incluir un primer brazo unido a la porción superior y un segundo brazo unido a la porción inferior. En algunos ejemplos adicionales, los métodos pueden incluir además disponer un capuchón extraíble en conexión con el cuerpo. El capuchón extraíble puede incluir un primer agujero efectivo para permitir que fluya aire al dispositivo. En algunos ejemplos, el capuchón extraíble puede ser extraíble para poder
40 colocar material perfumado dentro del primer interior o un segundo interior del capuchón extraíble. En algunos ejemplos adicionales, los métodos pueden incluir ajustar la longitud de al menos uno del primer brazo y el segundo brazo para sujetar el dispositivo electrónico móvil entre la porción superior y la porción inferior. En otros ejemplos, el cuerpo puede estar dimensionado y conformado para permitir que el aire que haya entrado al dispositivo ambientador a través del primer agujero sea perfumado y salga del dispositivo ambientador a través de un segundo
45 agujero incluido en el dispositivo ambientador.

En otro ejemplo, se describen en general métodos de liberar fragancia de un material perfumado. En varios ejemplos, los métodos pueden incluir colocar el material dentro de un interior de un cuerpo de un dispositivo ambientador. En algunos ejemplos, el dispositivo ambientador se puede disponer de tal forma que sujete un dispositivo electrónico móvil. En algunos ejemplos adicionales, los métodos pueden incluir además sujetar el dispositivo ambientador sobre un agujero de automóvil. En otros varios ejemplos, los métodos pueden incluir además soplar aire a través del agujero de automóvil de modo que el aire pase a través de un primer agujero en el dispositivo ambientador. En algunos ejemplos, la materia particulada del material perfumado puede ser efectiva para mezclarse con el aire con el fin de crear aire perfumado. En algunos ejemplos, los métodos pueden incluir además expulsar el aire perfumado por un segundo agujero del dispositivo ambientador.

55 El resumen anterior es ilustrativo solamente y no tiene la finalidad de ser limitativo de ninguna forma. Además de los aspectos ilustrativos, las realizaciones y los elementos descritos anteriormente, otros aspectos, realizaciones y elementos serán evidentes por referencia a los dibujos y la descripción detallada siguiente.

60 Breve descripción de las figuras

Las anteriores y otras características de esta descripción serán más plenamente evidentes por la descripción siguiente y las reivindicaciones anexas tomadas en unión con los dibujos acompañantes. Bien entendido que estos dibujos ilustran solamente algunas realizaciones según la descripción y que, por lo tanto, no se han de considerar como limitación de su alcance, la descripción se describirá con especificidad y detalle adicionales por referencia a los dibujos acompañantes en los que:

La figura 1 es una vista en perspectiva lateral inclinada de un soporte de dispositivo móvil y ambientador.

La figura 2 es una vista posterior de un soporte de dispositivo móvil y ambientador.

La figura 3 es una vista lateral de un soporte de dispositivo móvil y ambientador.

La figura 4 es una vista frontal de un soporte de dispositivo móvil y ambientador.

La figura 5 es una vista superior de un soporte de dispositivo móvil y ambientador.

La figura 6 es una vista inferior de un soporte de dispositivo móvil y ambientador.

La figura 7 es una vista en perspectiva lateral inclinada despiezada que ilustra un cuerpo, un disco y un recinto de capuchón de un soporte de dispositivo móvil y ambientador, todos según una realización de la invención.

Descripción detallada

En la descripción detallada siguiente, se hace referencia a los dibujos acompañantes que forman parte de la misma. En los dibujos, símbolos similares identifican típicamente componentes similares a no ser que el contexto indique lo contrario. Las realizaciones ilustrativas descritas en la descripción detallada, los dibujos y las reivindicaciones no se consideran como limitación. Pueden utilizarse otras realizaciones y se pueden hacer otros cambios sin apartarse del alcance de la materia aquí presentada.

La figura 1 es una vista en perspectiva lateral inclinada de un soporte de dispositivo móvil y ambientador según una realización de la invención. Un soporte de dispositivo móvil y ambientador 100 incluye un cuerpo 106, una porción inferior 102, una porción superior 104, un capuchón extraíble 112, y preferiblemente un sujetador 110. El cuerpo 106 puede incluir brazos 116. Los brazos 116 pueden unir la porción de montaje superior 104 y la porción inferior 102 al cuerpo 106 del soporte de dispositivo móvil y ambientador 100. En algunos ejemplos, el cuerpo 106, la porción superior 104 y/o la porción inferior 102 se pueden disponer de manera que incluyan un interior que sea hueco al menos parcialmente, de tal manera que pueda fluir aire a través de cavidades dentro del cuerpo 106, la porción superior 104 y/o la porción inferior 102 del soporte de dispositivo móvil y ambientador 100. En algunos ejemplos, la porción superior 104 y la porción inferior 102 se pueden disponer en un ángulo que es perpendicular o sustancialmente perpendicular a los brazos 116. La porción superior 104 y la porción inferior 102 pueden incluir pestañas 108. Las pestañas 108 pueden incluir material elevado con relación a una porción superior de superficie plana, por lo demás uniforme 104 y/o la porción inferior 102 del soporte de dispositivo móvil y ambientador 100. Las pestañas 108 pueden estar configuradas para evitar que un dispositivo electrónico móvil instalado o sujetado entre la porción superior 104 y la porción inferior 102 del soporte de dispositivo móvil y ambientador 100 se caiga del soporte de dispositivo móvil y ambientador 100. En algunos otros ejemplos, la longitud de los brazos 116 puede ser ajustable. Por ejemplo, la longitud de los brazos 116 puede ajustarse axialmente de tal manera que la porción superior 104 y la porción inferior 102 puedan aproximarse más y/o separarse más una de otra. En algunos ejemplos, a explicar con más detalle más adelante, los brazos 116 pueden ajustarse axialmente para mantener y/o fijar un dispositivo electrónico móvil colocado entre la porción superior 104 y la porción inferior 102. En algunos ejemplos, las pestañas 108 pueden ser efectivas para evitar que un dispositivo electrónico móvil instalado en el soporte de dispositivo móvil y ambientador 100 se desinstale o desaloje de entre la porción superior 104 y la porción inferior 102 del soporte de dispositivo móvil y ambientador 100. En algunos ejemplos adicionales, los brazos 116 pueden separarse en una o más costuras, tal como la costura 120, de modo que los brazos 116 puedan ajustarse. En algunos ejemplos, la costura 120 puede ser una línea divisoria entre una porción superior del brazo 116 y una porción inferior del brazo 116.

El capuchón extraíble 112 puede quitarse de un acoplamiento o conexión al cuerpo 106 con el fin de colocar o sustituir el material perfumado dentro del cuerpo 106 y/o dentro del interior del capuchón extraíble 112 del soporte de dispositivo móvil y ambientador 100. En algunos ejemplos, el material perfumado puede ser un aceite líquido, gel, aerosol, o material sólido (tal como cerámica, papel, etc) en el que se ha infundido una fragancia. En algunos otros ejemplos, el material perfumado puede incluir aceite perfumado encapsulado por un aro de plástico o disco. El aro de plástico o disco puede incluir una porción membranosa efectiva para permitir que el aceite perfumado escape del aro o disco. El aceite perfumado puede evaporarse, permitiendo que las partículas perfumadas se mezclen con el aire creando aire perfumado. En algunos ejemplos, el calentamiento del aceite puede acelerar la evaporación del aceite. En algunos otros ejemplos, el aire que circula sobre el aceite puede acelerar la evaporación del aceite. Las fragancias pueden ser cualquier fragancia deseable, incluyendo aromas de frutas, olor a coche nuevo, etc. El capuchón extraíble 112 se puede disponer de tal forma que el capuchón extraíble 112 incluya agujeros 114. Los agujeros 114 pueden permitir que entre y salga aire del interior del cuerpo 106. En algunos ejemplos, el aire introducido o expulsado del soporte de dispositivo móvil y ambientador 100 puede ser perfumado por material perfumado dentro del cuerpo 106 y/o el capuchón 112.

El capuchón extraíble 112 puede incluir un sujetador 110. El sujetador 110 puede ser efectivo para fijarse sobre varios objetos con el fin de fijar el soporte de dispositivo móvil y ambientador 100 a los objetos. En un ejemplo, el sujetador 100 puede colocarse sobre los agujeros de un sistema de climatización de automóvil o sobre los protectores de aspas que rodean un ventilador doméstico o de oficina. Aunque se ilustra fijado al capuchón extraíble 112, el sujetador 110 puede fijarse a los brazos 116 y/o al capuchón extraíble 112. En algunos ejemplos adicionales, el sujetador 110 puede estar configurado para girar de tal manera que un dispositivo electrónico móvil mantenido por el soporte de dispositivo móvil y ambientador 100 pueda verse horizontal, verticalmente o en otros ángulos con relación al suelo. El aire expulsado del sistema de climatización de automóvil o ventilador puede fluir o entrar en el cuerpo 106 del soporte de dispositivo móvil y ambientador 100 a través de los agujeros 114. El aire que entra en el cuerpo 106 del soporte de dispositivo móvil y ambientador 100 puede ser perfumado por interacción con material perfumado dentro del cuerpo 106 y/o el capuchón 112. En algunos ejemplos, la materia particulada del material perfumado puede mezclarse con el aire que entra al cuerpo 106 y/o el capuchón extraíble 112. El aire que sale del soporte de dispositivo móvil y ambientador 100 puede ser aire perfumado, puesto que el particulado procedente de un material perfumado dentro del cuerpo 106 y/o el capuchón extraíble 112 puede haberse mezclado con el aire.

La figura 2 ilustra una vista posterior del soporte de dispositivo móvil y ambientador 100. Los brazos 116 pueden extenderse desde el cuerpo 106 y/o acortarse al cuerpo 106 de tal manera que dispositivos móviles electrónicos de diferentes dimensiones puedan colocarse fijamente en el soporte de dispositivo móvil y ambientador 100. La figura 3 ilustra una vista lateral de un ambientador. Como se ilustra, un dispositivo electrónico móvil instalado 302 puede instalarse en el soporte de dispositivo móvil y ambientador 100 entre la porción superior 104 y la porción inferior 102. En algunos ejemplos, el dispositivo electrónico móvil 302 puede ser un dispositivo electrónico tal como un teléfono móvil, una tableta, un sistema de posicionamiento global, un lector electrónico u otro dispositivo electrónico. Los brazos 116 pueden extenderse axialmente con respecto al cuerpo 106 y/o acortarse al cuerpo 106, de tal manera que dispositivos móviles electrónicos de diferentes tamaños puedan instalarse o fijarse entre la porción superior 104 y la porción inferior 102. Por ejemplo, uno o varios brazos 116 pueden separarse a lo largo de la costura 120. Las pestañas 108 pueden evitar que el dispositivo electrónico móvil instalado 302 se desaloje del soporte de dispositivo móvil y ambientador 100.

Además, una porción trasera del dispositivo electrónico móvil 302 se puede disponer a lo largo del cuerpo 106 y/o una ventana 304 cuando el dispositivo electrónico móvil 302 está instalado en el soporte de dispositivo móvil y ambientador 100. En algunos ejemplos, el aire que fluye a través de los agujeros 114 puede fluir a través del cuerpo 106 del soporte de dispositivo móvil y ambientador 100 y salir por los agujeros que pueden incluirse en la porción superior 104 y/o la porción inferior 102 del soporte de dispositivo móvil y ambientador 100.

En algunos ejemplos, la ventana 304 se puede disponer en una porción delantera del soporte de dispositivo móvil y ambientador 100. La ventana 304 se puede formar de un material transparente tal como plástico o vidrio. En algunos ejemplos, la ventana 304 puede permitir al usuario del soporte de dispositivo móvil y ambientador 100 ver la cantidad de material perfumado que queda dentro del interior del soporte de dispositivo móvil y ambientador 100. En otros ejemplos, el calor producido por el dispositivo electrónico móvil 302 puede acelerar la liberación de materia perfumada particulada del material perfumado instalado dentro del capuchón extraíble 112 y/o del cuerpo 106.

La figura 4 ilustra una vista frontal del soporte de dispositivo móvil y ambientador 100. Como se ilustra, el soporte de dispositivo móvil y ambientador 100 puede incluir la ventana 304. Como se ilustra, la porción inferior 102 se puede disponer de tal forma que incluya agujeros 414. Los agujeros 414 pueden permitir que el aire soplado al soporte de dispositivo móvil y ambientador 100 a través de los agujeros 114 escape del cuerpo 106 del soporte de dispositivo móvil y ambientador 100. En algunos ejemplos, el aire que sale por los agujeros 414 puede estar perfumado como resultado de la mezcla con particulados perfumados liberados de un material perfumado colocado dentro del soporte de dispositivo móvil y ambientador 100.

Las figuras 5 y 6 ilustran una vista superior y una vista inferior, respectivamente, del soporte de dispositivo móvil y ambientador 100. Aunque los agujeros 414 se ilustran incluidos en la porción inferior 102, los agujeros 414 pueden incluirse en la porción superior 104, la porción inferior 102 y la porción superior 104, o en otras posiciones a lo largo del soporte de dispositivo móvil y ambientador 100. En algunos ejemplos, otras posiciones pueden incluir la porción delantera 402, los brazos 116 y/o el cuerpo 106.

La figura 7 ilustra una vista en perspectiva lateral inclinada despiezada del soporte de dispositivo móvil y ambientador 100. Como se ha explicado, el material perfumado puede colocarse dentro del soporte de dispositivo móvil y ambientador 100. En un ejemplo, el material perfumado puede incluir un material perfumado 704. En un ejemplo, el material perfumado 704 puede tener forma de un aro plano o disco. En algunos ejemplos, el material perfumado 704 puede estar encapsulado en una cápsula. En algunos ejemplos, tal cápsula puede tener forma de aro o disco. Una cápsula puede incluir una porción membranosa efectiva para permitir que el aceite perfumado escape de la cápsula. En algunos otros ejemplos, el material perfumado 704 puede tomar una forma diferente que puede optimizarse para instalación y/o producción de particulado perfumado dentro del soporte de dispositivo móvil y ambientador 100. En algunos ejemplos, el cuerpo 106 del soporte de dispositivo móvil y ambientador 100 se puede disponer de tal forma que incluya agujeros 702 en una porción delantera del soporte de dispositivo móvil y ambientador 100. Los agujeros 702 pueden permitir que aire y/o calor entren y salgan del soporte de dispositivo

móvil y ambientador 100. En algunos ejemplos, el calor de un dispositivo electrónico móvil instalado dentro del soporte de dispositivo móvil y ambientador 100 puede fluir a través de agujeros 702 y puede aumentar la cantidad de particulado liberado del material perfumado 704.

- 5 Entre otros beneficios potenciales, un soporte de dispositivo móvil y ambientador puede fijarse a un agujero en un automóvil. Un dispositivo electrónico móvil sujetado por el soporte de dispositivo móvil y ambientador puede ser fácilmente visible para el conductor de un automóvil como resultado de que el soporte de dispositivo móvil y ambientador se coloca y/o gira convenientemente de modo que esté dentro del campo de visión del conductor. El interior hueco del soporte de dispositivo móvil y ambientador puede permitir que salga aire del sistema de agujero del automóvil a través del soporte de dispositivo móvil y ambientador. El aire expulsado a través del soporte de dispositivo móvil y ambientador puede ser perfumado por el material perfumado dentro del soporte de dispositivo móvil y ambientador. Así, el soporte de dispositivo móvil y ambientador puede permitir que el conductor vea un teléfono móvil en una posición conveniente proporcionando también al mismo tiempo un aroma agradable dentro del compartimiento de pasajeros del automóvil. Además, el capuchón extraíble del soporte de dispositivo móvil y ambientador puede permitir que el material perfumado sea sustituido fácilmente cuando el material perfumado más viejo haya perdido eficacia.
- 10
- 15

REIVINDICACIONES

1. Un dispositivo incluyendo:

5 un cuerpo (106), donde el cuerpo está dispuesto de manera que incluya un primer interior que es hueco al menos parcialmente;

una porción superior (104) y una porción inferior (102) unidas al cuerpo, donde la porción superior y la porción inferior son efectivas para sujetar un dispositivo electrónico móvil entre la porción superior y la porción inferior;

10 un capuchón extraíble (112), donde el capuchón extraíble incluye un agujero de entrada (114) efectivo para permitir que fluya aire al dispositivo, y donde el capuchón extraíble es extraíble para poder colocar material perfumado dentro del primer interior o dentro de un segundo interior del capuchón extraíble; y donde el cuerpo está dispuesto además de manera que permita que el aire que haya entrado en el dispositivo a través del agujero de entrada sea perfumado y salga del dispositivo a través de un agujero de salida (414) incluido en el dispositivo, espaciado del agujero de entrada e incluido en la porción superior o la porción inferior del dispositivo.

20 2. El dispositivo de la reivindicación 1, donde el dispositivo incluye además un sujetador (110) fijado al dispositivo, donde el sujetador es efectivo para sujetar el dispositivo sobre un objeto, y donde el sujetador está situado preferiblemente en el capuchón extraíble (112).

25 3. El dispositivo de la reivindicación 1, donde la porción superior (104) y/o la porción inferior (102) incluyen una pestaña (108), donde la pestaña es efectiva para evitar que el dispositivo móvil se desaloje de entre la porción superior y la porción inferior.

4. El dispositivo de la reivindicación 1, donde el cuerpo incluye dos brazos (116), donde los brazos son efectivos para extenderse desde el cuerpo (106) para poder instalar el dispositivo electrónico móvil entre la porción superior y la porción inferior.

30 5. Un método de fijar un dispositivo electrónico móvil en un dispositivo ambientador, incluyendo el método:

colocar el dispositivo electrónico móvil entre una porción superior (104) y una porción inferior (102) del dispositivo ambientador de modo que una porción trasera del dispositivo electrónico móvil esté dispuesta a lo largo de una superficie de un cuerpo del dispositivo ambientador, donde el cuerpo (106) está dispuesto de manera que incluya un primer interior que es hueco al menos parcialmente, y donde el cuerpo incluye un primer brazo (116) unido a la porción superior y un segundo brazo (116) unido a la porción inferior;

40 disponer un capuchón extraíble (112) en conexión con el cuerpo, donde el capuchón extraíble incluye un agujero de entrada (114) efectivo para permitir que fluya aire al dispositivo, y donde el capuchón extraíble es extraíble para poder colocar material perfumado dentro del primer interior o un segundo interior del capuchón extraíble; y

ajustar la longitud de al menos uno del primer brazo y el segundo brazo para fijar el dispositivo electrónico móvil entre la porción superior y la porción inferior;

45 donde el cuerpo está dimensionado y conformado de manera que permita que el aire que haya entrado en el dispositivo ambientador a través del agujero de entrada sea perfumado y salga del dispositivo ambientador a través de un agujero de salida (414) incluido en el dispositivo ambientador, espaciado del agujero de entrada e incluido en la porción superior de la porción inferior del dispositivo.

50 6. El método de la reivindicación 5, donde el capuchón extraíble incluye un sujetador (110) fijado a una porción trasera del capuchón extraíble, e incluyendo además sujetar el dispositivo ambientador sobre un objeto.

7. El dispositivo de la reivindicación 1 o el método de la reivindicación 5, donde la porción superior (104) y la porción inferior (102) están dispuestas en ángulos sustancialmente perpendiculares con relación al cuerpo.

55 8. El método de la reivindicación 5, donde el material perfumado incluye un aceite líquido, un gel, o un sólido en forma de un aro plano.

9. El dispositivo de la reivindicación 1 o el método de la reivindicación 5, donde el dispositivo incluye además otro agujero, donde el agujero adicional está incluido en la porción inferior del dispositivo.

60 10. El método de la reivindicación 5, incluyendo además disponer una pestaña en la porción superior y/o la parte inferior, donde la pestaña (108) es efectiva para evitar que el dispositivo electrónico móvil sea desalojado de entre la porción superior (104) y la porción inferior (102).

65

11. El método de la reivindicación 5, donde el capuchón extraíble (112) incluye un sujetador (110) fijado a una porción trasera del capuchón extraíble, e incluyendo además sujetar el dispositivo ambientador sobre un agujero en un sistema de climatización de automóvil.

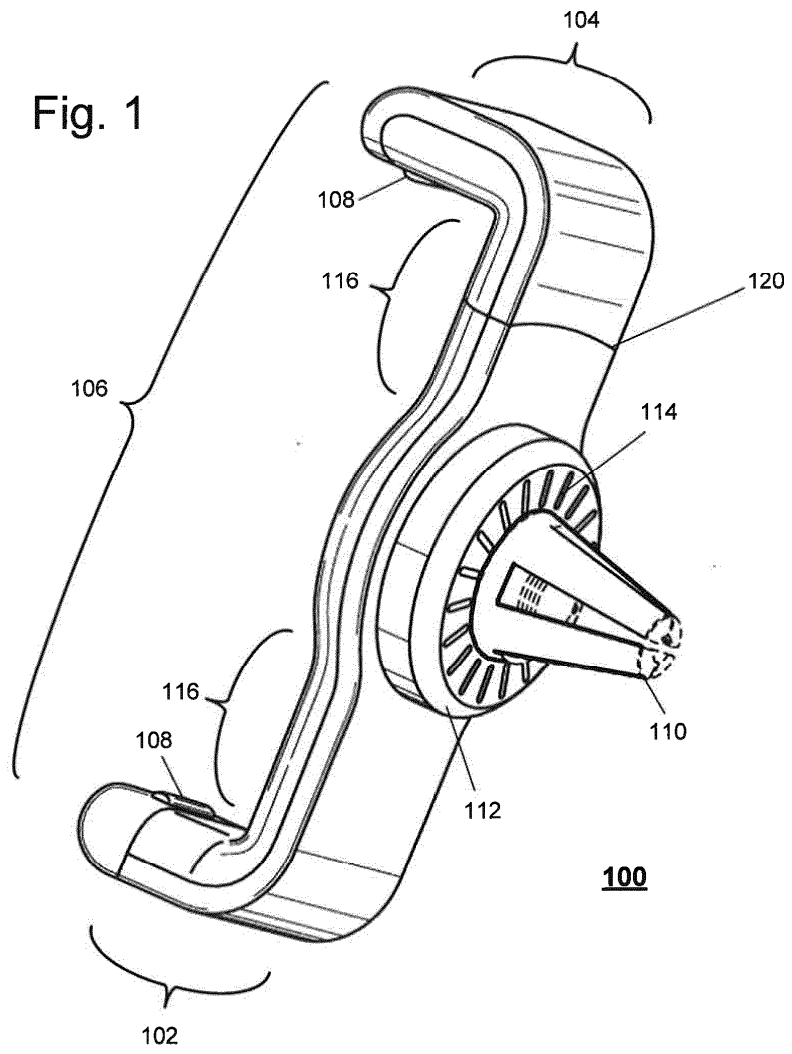
5 12. Un método de liberar fragancia de un material perfumado, incluyendo el método:

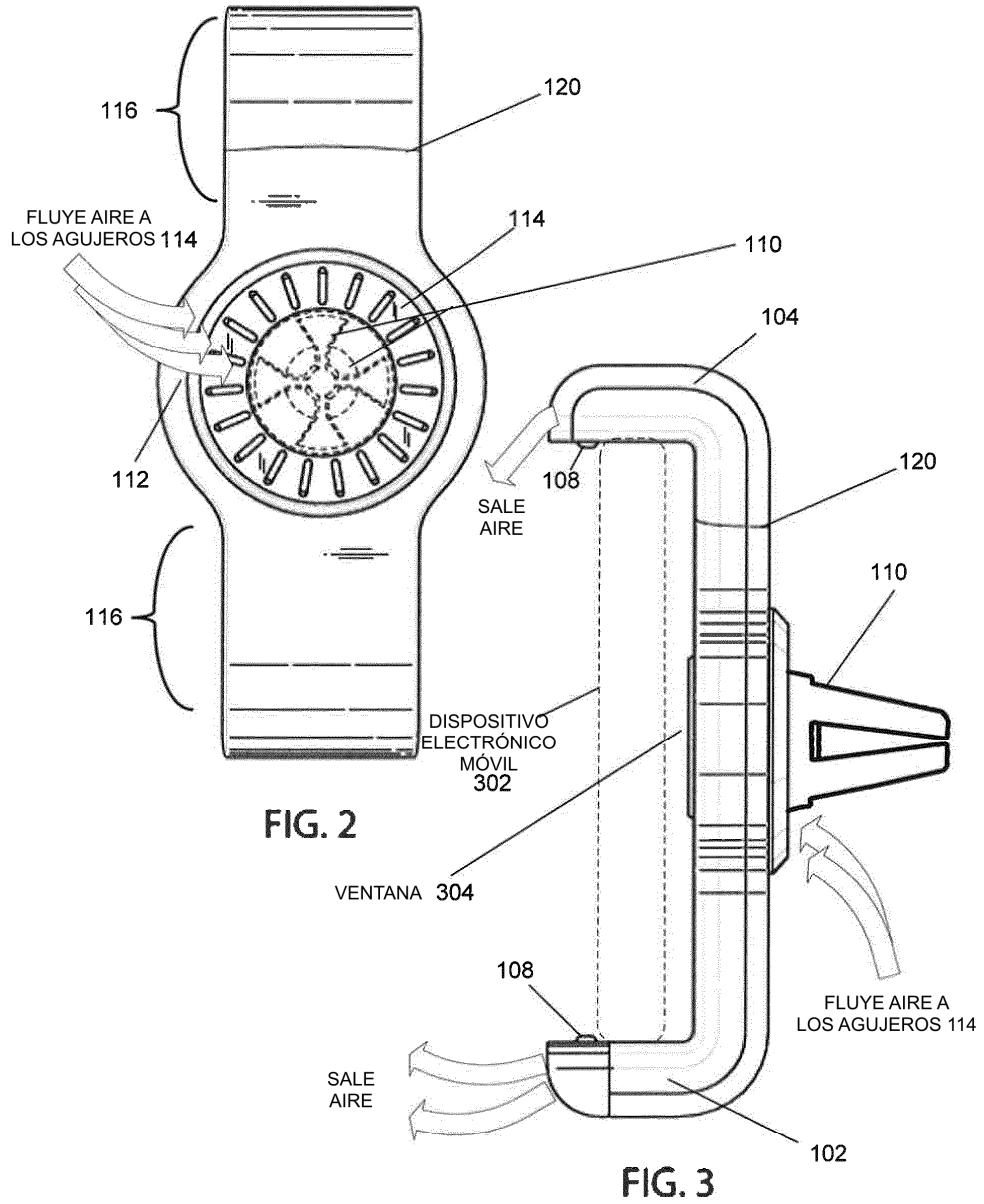
colocar el material dentro del interior de un cuerpo (106) de un dispositivo según alguna de las reivindicaciones 1 a 4 o 7, donde el dispositivo está dispuesto de tal forma que sujete un dispositivo electrónico móvil; sujetar el dispositivo sobre un agujero de automóvil; soplar aire a través del agujero de automóvil de modo que el aire pase a través de un agujero de entrada (114) en el dispositivo, donde la materia particulada procedente del material perfumado es efectiva para mezclarse con el aire creando aire perfumado; y

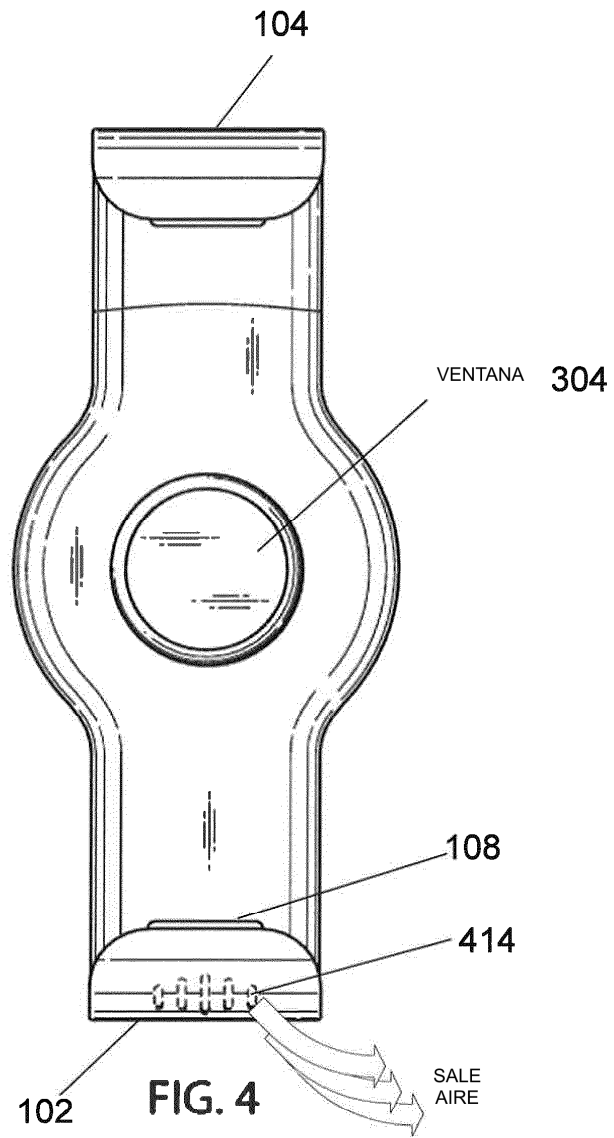
10

expulsar el aire perfumado por un agujero de salida del dispositivo espaciado del agujero de entrada.

15 13. El método de la reivindicación 12, donde colocar el material dentro del interior del cuerpo del dispositivo incluye además quitar un capuchón del dispositivo.







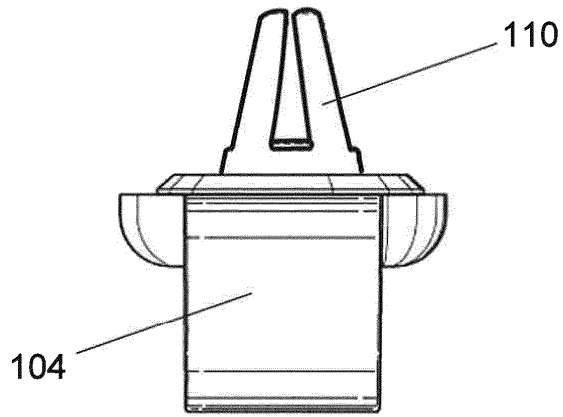


FIG. 5

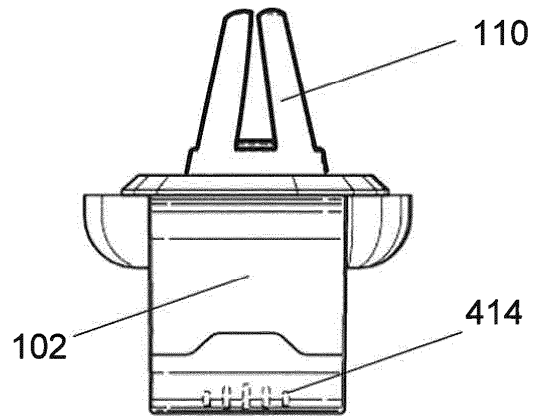


FIG. 6

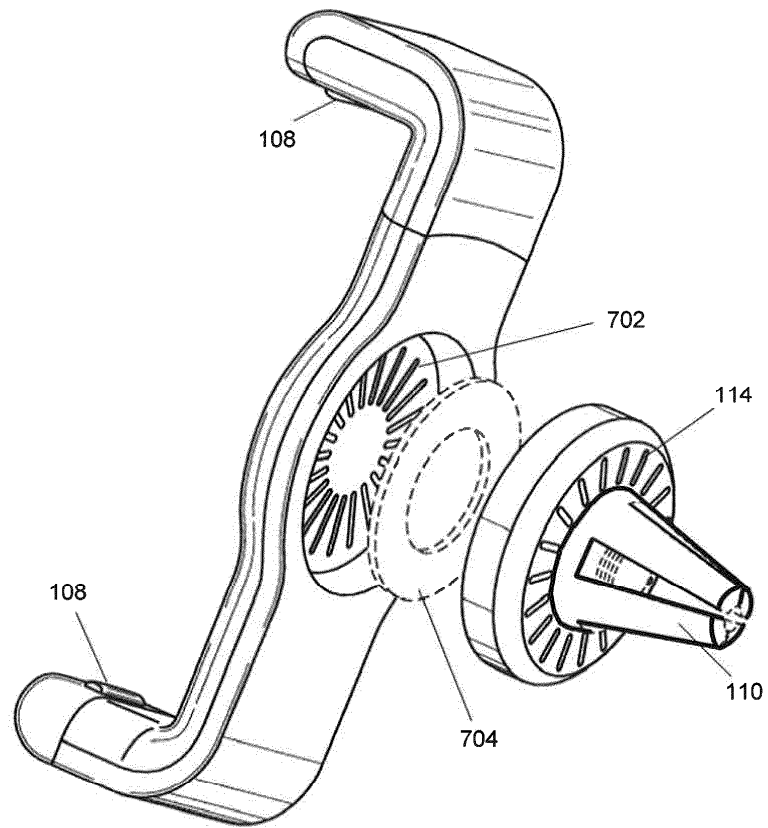


FIG. 7