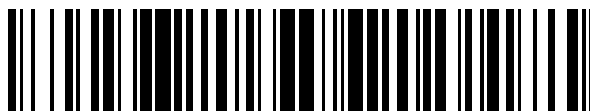


19



OFICINA ESPAÑOLA DE
PATENTES Y MARCAS

ESPAÑA



11 Número de publicación: **2 694 882**

51 Int. Cl.:

G02B 5/124 (2006.01)

B29D 11/00 (2006.01)

12

TRADUCCIÓN DE PATENTE EUROPEA

T3

96 Fecha de presentación y número de la solicitud europea: **25.08.2010** E 16000411 (5)

97 Fecha y número de publicación de la concesión europea: **22.08.2018** EP 3043196

54 Título: **Artículo retrorreflectante que comprende elementos de prisma retrorreflectantes y un recubrimiento de metal reflectante grabado**

30 Prioridad:

25.08.2009 US 236667 P

45 Fecha de publicación y mención en BOPI de la traducción de la patente:

27.12.2018

73 Titular/es:

**AVERY DENNISON CORPORATION (100.0%)
150 North Orange Grove Boulevard
Pasadena, CA 91103-3596, US**

72 Inventor/es:

**HANNINGTON, MICHAEL;
JUBY, ANITA y
AGASHE, NIKHIL**

74 Agente/Representante:

ELZABURU, S.L.P

ES 2 694 882 T3

Aviso: En el plazo de nueve meses a contar desde la fecha de publicación en el Boletín Europeo de Patentes, de la mención de concesión de la patente europea, cualquier persona podrá oponerse ante la Oficina Europea de Patentes a la patente concedida. La oposición deberá formularse por escrito y estar motivada; sólo se considerará como formulada una vez que se haya realizado el pago de la tasa de oposición (art. 99.1 del Convenio sobre Concesión de Patentes Europeas).

DESCRIPCIÓN

Artículo retrorreflectante que comprende elementos de prisma retrorreflectantes y un recubrimiento de metal reflectante grabado

5 Referencia cruzada a la solicitud relacionada
La presente solicitud reivindica la prioridad de la solicitud provisional estadounidense n.º 61/236.667 presentada el 25 de agosto de 2009.

10 Campo de la Invención
Esta invención se refiere al campo de los artículos retrorreflectantes, y más particularmente a artículos reflectantes que tienen una imagen.

Antecedentes de la invención

15 Los siguientes documentos de patente de la técnica anterior forman parte de los antecedentes: patentes estadounidenses n.º 4.005.538; patentes estadounidenses n.º 4.200.875; patentes estadounidenses n.º 4.634.220; patentes estadounidenses n.º 4.645.301; patentes estadounidenses n.º 4.650.283; patentes estadounidenses n.º 4.688.894; patentes estadounidenses n.º 4.691.993; patentes estadounidenses n.º 4.708.920; patentes estadounidenses n.º 4.972.061; patentes estadounidenses n.º 5.122.902; patentes estadounidenses n.º 5.151.572; patentes estadounidenses n.º 5.169.707; patentes estadounidenses n.º 5.213.872; patentes estadounidenses n.º 5.542.202; patentes estadounidenses n.º 5.620.613; patentes estadounidenses n.º 5.815.292; patentes estadounidenses n.º 5.885.677; patentes estadounidenses n.º 5.940.212; patentes estadounidenses n.º 5.962.109; patentes estadounidenses n.º 6.010.770; patentes estadounidenses n.º 6.153.128; patentes estadounidenses n.º 6.155.689; patentes estadounidenses n.º 6.217.175; patentes estadounidenses n.º 6.288.842; patentes estadounidenses n.º 6.484.637; patentes estadounidenses n.º 6.644.818; patentes estadounidenses n.º 6.767.609; patentes estadounidenses n.º 6.786.513; patentes estadounidenses n.º 7.033.677; patentes estadounidenses n.º 7.034.688; patentes estadounidenses n.º 7.445.347; publicación n.º US2002/0034608; publicación n.º US2005/0258637; publicación n.º US2008/0092418; publicación n.º US/20080212181; patente europea 1477368; y solicitud de patente británica 2433637.

30 Se conoce proporcionar un artículo retrorreflectante que tiene una capa protectora sobre una película prismática que tiene elementos prismáticos de aristas cúbicas, en el que los elementos prismáticos se recubren con un recubrimiento opaco de aluminio depositado por vapor. El recubrimiento de aluminio se dispone sobre una capa adhesiva sensible a la presión que se dispone sobre una capa intercalada tal como una capa acrílica o de poliéster.
35 Se adhiere un recubrimiento de un adhesivo de tipo permanente al lado inferior de la capa intercalada, y se adhiere un revestimiento antiadherente al adhesivo de tipo permanente subyacente. El lado inferior de la capa protectora puede imprimirse previamente con un patrón repetido tal como un patrón de ladrillo, con una zona de impresión previa, tal como con tinta de color claro, y con una impresión por el dorso en la zona impresa con color claro.
40 Durante la impresión previa, la zona impresa previamente y la impresión por el dorso en la zona impresa son visibles contra la película retrorreflectante prismática, la cantidad de contraste entre la impresión previa y la película prismática era limitada.

45 La impresión por el dorso era un logotipo y/o texto tal como uno indicativo de la fuente del producto. Esta impresión por el dorso proporcionaba un contraste excelente pero tenía la limitación de que sólo cantidades grandes de material podían imprimirse previamente de manera económica. Los cambios de diseño también eran caros y no podía realizarse de manera conveniente. Se conocen dispositivos de la técnica anterior a partir de los documentos US5264063 y US5122902.

50 Por tanto, lo que se requiere es un artículo retrorreflectante mejorado que tenga una imagen con un contraste mejorado y que pueda proporcionarse de una manera eficaz y económica.

Breve resumen de la Invención

55 Las realizaciones de la presente invención descritas a continuación no pretenden ser exhaustivas ni limitar la invención a las formas precisas dadas a conocer en la siguiente descripción detallada. Más bien, las realizaciones se eligen y describen de modo que otros expertos en la técnica puedan apreciar y entender los principios y las prácticas de la presente invención.

60 Una realización específica de la invención descrita en este momento proporciona un artículo retrorreflectante que incluye una capa protectora transmisora de luz, una película retrorreflectante subyacente que se adhiere a la capa protectora. La película retrorreflectante incluye una capa prismática que tiene una pluralidad de elementos de prisma retrorreflectantes y un recubrimiento de metal reflectante sobre y que se adapta a la capa prismática de modo que la película retrorrefleja la luz. El recubrimiento de metal, que es preferiblemente opaco, incluye una capa de separación subyacente y adherida a la película. La capa de separación está en un intervalo de transparente a traslúcida. Una capa intercalada subyace y se adhiere a la capa de separación. Se proporciona al menos una región grabada en forma de al menos una imagen a través del recubrimiento de metal para hacer que la al menos una región sea transmisora de luz.
65

Al menos una de la capa de separación y la capa intercalada incluye uno o más de los siguientes elementos de contraste: un colorante, un aditivo de cambio de color, un aditivo fluorescente, un aditivo fosforescente y un aditivo infrarrojo visible a través de la al menos una región grabada, proporcionando el/los elemento(s) de contraste un contraste con la retroflexión procedente de la película retrorreflectante.

En una realización a modo de ejemplo adicional más de la invención descrita en este momento, se proporciona un artículo retrorreflectante que incluye una capa protectora transmisora de luz, una película retrorreflectante subyacente y adherida a la capa protectora. La película retrorreflectante incluye una capa prismática que tiene una pluralidad de elementos de prisma retrorreflectantes y un recubrimiento de metal reflectante sobre y que se adapta a la capa prismática de modo que la película retrorrefleja la luz, siendo el recubrimiento de metal opaco. Una capa subyacente se adhiere al recubrimiento de metal de la película retrorreflectante, incluyendo la capa subyacente uno o más de los siguientes elementos de contraste: un adhesivo de color, un colorante, un aditivo de cambio de color, un aditivo fluorescente, un aditivo fosforescente y un aditivo infrarrojo, al menos una región grabada en forma de al menos una imagen a través del recubrimiento de metal para hacer que la al menos una región sea transmisora de luz, y proporcionando el/los elementos(s) de contraste una imagen visible a través de la al menos una región grabada de la película que contrasta con la retroreflexión procedente de la película retrorreflectante.

En una realización a modo de ejemplo adicional más de la invención descrita en este momento, se proporciona un artículo retrorreflectante que incluye una primera capa protectora transmisora de luz, una película retrorreflectante subyacente y adherida a la capa protectora. La película retrorreflectante que incluye una capa prismática tiene una pluralidad de elementos de prisma retrorreflectantes y un recubrimiento de metal reflectante sobre y que se adapta a la capa prismática de modo que la película retrorrefleja la luz, siendo el recubrimiento de metal opaco. Una segunda capa protectora transmisora de luz sobre y que se adapta al recubrimiento de metal de la película retrorreflectante, y al menos una región grabada en forma de al menos una imagen a través del recubrimiento de metal para hacer que la al menos una región sea transmisora de luz, y una fuente de luz subyacente a la segunda capa protectora y visible a través de la al menos una región grabada.

Otras características y ventajas de la presente invención resultarán evidentes para los expertos en la técnica a partir de la siguiente descripción detallada. Sin embargo, debe entenderse que la descripción detallada de las diversas realizaciones y los ejemplos específicos, aunque indican realizaciones preferidas y otras realizaciones de la presente invención, se proporcionan a modo de ilustración y no de limitación. Pueden realizarse muchos cambios y modificaciones.

Breve descripción de los dibujos

Éstos, así como otros objetivos y ventajas de esta invención, se entenderán más completamente y se apreciarán haciendo referencia a la siguiente descripción más detallada de las realizaciones de la invención a modo de ejemplo preferidas actualmente junto con los dibujos adjuntos, en los que:

La figura 1 ilustra una vista en sección transversal de una realización del artículo retrorreflectante según una realización dada a conocer; la figura 2 es una vista fragmentada en planta superior del artículo reflectante a lo largo de la línea 2-2 de la figura 1; y la figura 3 es una vista en sección transversal de una realización según la invención.

Descripción detallada de la Invención

Los aparatos y métodos dados a conocer en este documento se describen en detalle a modo de ejemplo y con referencia a las figuras. A menos que se especifique de otro modo, los números similares en las figuras indican referencias a elementos iguales, similares o correspondientes en todas las figuras. Se apreciará que pueden realizarse modificaciones en los ejemplos, disposiciones, configuraciones, componentes, elementos, aparatos, métodos, materiales, etc. dados a conocer y descritos y que pueden ser deseables para una aplicación específica. En esta descripción, cualquier identificación de formas, materiales, técnicas, disposiciones, etc. específicos o bien se refiere a un ejemplo específico presentado o son meramente una descripción general de tal forma, material, técnica, disposición, etc. Las identificaciones de detalles o ejemplos específicos no pretenden ser, ni deben, interpretarse como obligatorias o limitativas a menos que se indique específicamente. A continuación en el presente documento se dan a conocer y se describen en detalle, con referencia a las figuras, ejemplos seleccionados de aparatos y métodos.

Con referencia a las figuras 1 y 2 de los dibujos, se muestra un artículo retrorreflectante indicado generalmente con 10. El artículo 10 puede realizarse en bandas amplias y cortarse en bandas estrechas, si se desea. Alternativamente, también puede usarse un proceso de alimentación de láminas en relación con la fabricación de productos descritos en el presente documento.

Las bandas estrechas que se han cortado para obtener las longitudes deseadas se usan normalmente en una diversidad de aplicaciones que incluyen el marcado de automóviles, vehículos de emergencia, camiones, estructuras arquitectónicas, señalización, paneles publicitarios y similares. El artículo 10 se muestra presentando una "capa

5 protectora" que puede proteger frente a la abrasión, polvo, suciedad, contaminantes y similares. La capa 11 es preferiblemente transparente e incolora, sin embargo, la capa 11 puede tener un color transparente, si se desea. La capa 11 está compuesta por un material de plástico tal como un acrílico aunque puede estar compuesta por otros materiales adecuados, por ejemplo un policarbonato, poliolefinas (lineales o ramificadas), poliamidas, poliestirenos, nailon, poliésteres, copolímeros de poliéster, poliuretanos, polisulfonas, poli(cloruro de vinilo), copolímeros de estireno-anhídrido maleico, copolímeros de estireno-acrilonitrilo, ionómeros basados en sales de sodio o zinc de ácido etilenoacrilato, poli(metacrilatos de metilo), compuestos celulósicos, compuestos fluoroplásticos, polímeros y copolímeros acrílicos, poli(acrilonitrilo) y copolímeros de etileno-acetato de vinilo. Se incluyen en este grupo acrilatos tales como etileno-ácido metacrílico, etileno-acrilato de metilo, etileno-ácido acrílico y etileno-acrilato de etilo.

10 En una realización, la primera cara de impresión puede ser una cara de impresión polimérica, que contiene aditivos migratorios. Las caras de impresión son preferiblemente caras de impresión de poli(cloruro de vinilo), aunque pueden usarse otros materiales no basados en PVC. Los aditivos pueden incluir plastificantes, antioxidantes, estabilizadores térmicos, absorbentes de UV y similares.

15 La superficie 12 superior o externa de la capa 11 es preferiblemente lisa, aunque pueden proporcionarse texturas para aumentar el impacto visual del dispositivo. Subyacente y adherida a la capa 11 protectora hay una película de plástico indicada generalmente con 13 mostrada incluyendo una capa 14 prismática que tiene una superficie inferior de elementos 15 prismáticos que pueden denominarse "microelementos prismáticos". La capa 14 es preferiblemente transparente e incolora, aunque puede tener un color transparente. Ejemplos de láminas o películas retrorreflectantes típicas se dan a conocer en las patentes estadounidenses n.ºs 5.122.902; 6.155.689; y 7.445.347; y en la publicación n.º US2008/0212181. A lo largo de toda esta descripción se hará referencia a publicaciones, patentes y solicitudes de patente.

20 Los elementos 15 prismáticos se realizan preferiblemente mediante estampado de la capa 14 para proporcionar elementos prismáticos de aristas cúbicas, aunque pueden moldearse o conformarse usando otros métodos conocidos en la técnica. Por ejemplo, se alimenta una lámina o banda de material termoplástico a una herramienta de estampado y se calienta para permitir que el patrón sobre la herramienta se presione en el material acrílico. A continuación se enfría y recoge la lámina o banda. Para un proceso de estampado a modo de ejemplo véase la patente estadounidense n.º 5.213.872 de Pricone *et al.*

25 La capa 14 prismática puede estar compuesta por el mismo material de plástico que la capa 11 protectora, concretamente, la capa 14 prismática puede estar compuesta por acrílico suponiendo que la capa 11 protectora también está compuesta por un acrílico, o puede estar compuesta por un material de plástico diferente, por ejemplo si la capa 11 protectora está compuesta por PVC entonces la capa 14 prismática puede estar compuesta por policarbonato o acrílico. La película 13 retrorreflectante también incluye un recubrimiento "C" metalizado o de metal compuesto por un metal tal como aluminio, aunque pueden usarse otros metales adecuados, por ejemplo, plata o cromo. El recubrimiento C de metal se aplica preferiblemente a los elementos 15 prismáticos de la capa 14 prismática mediante metalizado a vacío, aunque el recubrimiento C de metal puede aplicarse mediante otros métodos tales como bombardeo catódico, recubrimiento de plasma y similares. El recubrimiento C de metal se adhiere muy bien a los elementos 15 prismáticos y se adapta a la superficie proporcionada por los elementos 15 prismáticos. Como se muestra en los dibujos, la capa 14 prismática subyace a la capa 11 protectora y el recubrimiento C de metal subyace a los elementos 15 prismáticos. Una capa 16 subyace, se adhiere y adapta al recubrimiento C de metal. La capa 16 también puede considerarse como capa protectora porque protege el recubrimiento C de metal frente a la exposición directa al entorno.

30 El recubrimiento C de metal se sella preferiblemente con respecto al aire ambiente y/o a los líquidos que podrían degradar el recubrimiento C de metal. La capa 16 está compuesta preferiblemente por un adhesivo que se adhiere bien al recubrimiento C de metal, pero puede ser cualquier otro material adecuado tal como los descritos como útiles para la capa 11 anteriormente. Un tipo adecuado de adhesivo puede ser preferiblemente un adhesivo sensible a la presión o un adhesivo termoactivado. Estos incluyen adhesivos basados en caucho, adhesivos acrílicos, adhesivos de éter vinílico, adhesivos de silicona, y mezclas de dos o más de los mismos. Se incluyen los materiales adhesivos sensibles a la presión descritos en "Adhesion and Bonding", Encyclopedia of Polymer Science and Engineering, vol. 1, páginas 476-546, Interscience Publishers, 2ª ed. 1985.

35 Los materiales adhesivos sensibles a la presión que son útiles pueden contener como componente principal un polímero adhesivo tal como polímeros de tipo acrílico, copolímeros de bloque, cauchos naturales, recuperados o de estireno-butadieno, cauchos sintéticos o naturales de consistencia pegajosa, copolímeros aleatorios de etileno y acetato de vinilo, terpolímeros de etileno-vinilo-acrílico, poliisobutileno, poli (éter de vinilo), etc. Los materiales adhesivos sensibles a la presión se caracterizan normalmente por temperaturas de transición vítrea en el intervalo de aproximadamente -70 grados centígrados a aproximadamente 10 grados centígrados.

40 El adhesivo puede aplicarse usando las técnicas conocidas. Estas incluyen huecograbado, huecograbado inverso, huecograbado offset, recubrimiento con rodillos, cepillado, cuchilla sobre rodillo, varilla igualadora, recubrimiento de rodillo inverso, rasqueta, inmersión, recubrimiento con troquel, pulverización, recubrimiento por cortina y similares.

En una realización preferida, otra capa 17 compuesta por un material de plástico tal como acrílico o poliéster subyace a y se adhiere a la capa 16. Una capa 18 de adhesivo subyace a y se adhiere a la capa 17. Un revestimiento 19 antiadherente que tiene un recubrimiento 20 antiadherente compuesto, por ejemplo, por silicona subyace a y se adhiere de manera desprendible a la capa 18 de adhesivo.

Una o más regiones se someten a grabado (ataque químico) en la película 13 prismática. El grabado se realiza preferiblemente mediante un haz de láser enfocado en el recubrimiento C de metal. El enfoque preferido del haz de láser es "frontal", es decir, esencialmente perpendicular a la superficie 12 superior del artículo 10. Esta dirección frontal del haz de láser proporciona una vaporización sustancial o eliminación por grabado del recubrimiento C de metal para hacer que el recubrimiento C de metal en las regiones R sea sustancialmente transmisor de luz. Por ejemplo, el haz de láser puede hacer que el recubrimiento de metal sea transmisor de luz en un 50% y retrorreflectante de luz en un 50% usando la dirección frontal. El haz de láser puede enfocarse alternativamente sobre el artículo 10 con un ángulo oblicuo de modo que sólo se someta a grabado una parte de cada región R del recubrimiento C de metal para proporcionar una región R que puede verse sólo con un ángulo particular. Un tipo de láser que puede usarse para este fin es un láser pulsado YAG, aunque puede usarse cualquier tipo de láser adecuado.

El proceso de grabado permite al observador ver una capa 16 subyacente o más de una capa, concretamente las capas 16 y 17 dependiendo de la claridad de la capa 16. Si la primera capa 16 por debajo de cualquier región grabada no es opaca, entonces puede ser visible una capa subyacente. En caso de que la capa 16 sea opaca y esté compuesta por cualquier material diferente de las zonas no sometidas a grabado de la película 13 prismática, el observador verá una imagen I definida por la región R grabada. La capa 16 puede contener uno o más elementos de contraste tales como un colorante, un aditivo de cambio de color, un aditivo fluorescente UV, un aditivo fosforescente UV y/o un aditivo infrarrojo. Si, por ejemplo, la capa 16 contiene un colorante blanco tal como dióxido de titanio para hacer que la capa 16 sea opaca, entonces sólo la capa 16 será visible. Si el elemento de contraste es un aditivo fluorescente o fosforescente, la capa 16 y/o la capa 17 brillarán con la exposición a la luz negra, o será visible en la oscuridad cuando se use el aditivo fosforescente. Si el elemento de contraste incluye un aditivo de cambio de color, la imagen I, por ejemplo, aparecerá blanca cuando el artículo 10 se vea frontalmente, roja si se ve a 45 grados y verde si se ve a 135 grados.

Si la capa 16 puede transmitir luz suficiente, entonces la capa 17 será visible. La capa 16 puede carecer de cualquier elemento de contraste de este tipo y la capa 17 visible puede tener uno o más de tales elementos de contraste. Por ejemplo, la capa 17 puede estar compuesta por poliéster blanco traslúcido u opaco.

Uno o más de tales elementos de contraste pueden distribuirse en o entre las capas 16 y 17 en cualquier combinación que sería visible para el observador en las condiciones de iluminación apropiadas. Por ejemplo, la capa 16 puede ser clara y contener un aditivo infrarrojo, mientras que la capa 17 puede ser de un color, preferiblemente de un color claro tal como blanco. Uno o más de tales elementos de contraste pueden incorporarse fácilmente en la capa 16 que lo más preferiblemente está compuesta por un adhesivo.

Utilizando la capa 17, denominada a veces "capa intercalada", la capa 16 puede adaptarse para ser compatible con el recubrimiento C de metal y la capa 17. Por ejemplo, la capa 16 puede estar compuesta por adhesivo, tal como un adhesivo de tipo sensible a la presión o de tipo pegajoso con una adherencia agresiva al recubrimiento C de metal y la capa 17, y el adhesivo 18 puede ser de tipo sensible a la presión que es agresivo con respecto a la superficie o sustrato al que se pretende que se adhiera el adhesivo 18. Por ejemplo, una tira del artículo 10 retrorreflectante puede adherirse por medio del adhesivo 18 a un camión que tiene una superficie de acero inoxidable o una superficie pintada o recubierta de otro modo usada normalmente para camiones. Por consiguiente, el adhesivo 18 se adaptaría para adherirse bien a una superficie de camión de este tipo.

Si se desea, el lado inferior de la capa 11 puede portar una impresión (no mostrada) tal como un patrón y/o imagen impreso que no obstruiría físicamente la imagen I visible a través de cualquier región grabada o el patrón y/o imagen impreso puede estar desplazado con respecto a las regiones R. Si esa imagen impresa es un logotipo o texto, esa imagen se imprimiría en el dorso para poder leerse de manera apropiada desde por encima del artículo 10. Además, puede imprimirse un fondo de color transparente. Por consiguiente, la impresión quedaría oculta entre las capas 11 y 14.

Mediante una construcción alternativa, las capas 17 y 18 pueden eliminarse y el revestimiento 19 antiadherente y su recubrimiento 20 antiadherente pueden aplicarse directamente sobre la capa 16 que en esta construcción sería un adhesivo sensible a la presión con una buena adherencia con respecto al recubrimiento C de metal y a la superficie a la que va a aplicarse el artículo 10.

Con referencia a la figura 3, un artículo 10' y sus características son como las del artículo 10, excepto por lo siguiente. Los componentes que tienen la misma construcción y el mismo fin usan el mismo número de referencia, pero con el símbolo de prima. El artículo 10' se muestra teniendo una fuente 21 de luz que subyace a la capa 16' de modo que el artículo 10' se ilumina por detrás. Como se ilustra, la capa 16' es preferiblemente un adhesivo transmisor de luz y puede adherirse directamente al recubrimiento C' de metal de la película 13' y a la fuente 21 de

- 5 luz. La fuente 21 de luz puede ser, por ejemplo, una caja de luz o un panel electroluminiscente. La(s) imagen/imágenes I sería(n) visible(s) a través de y se definiría(n) por la(s) región/regiones R' sometida(s) a grabado. El artículo 10' podría venderse sin el panel 21, pero con un revestimiento antiadherente tal como el revestimiento 20 antiadherente adherido de manera desprendible al adhesivo 16'. Entonces el usuario puede quitar el revestimiento antiadherente y adherir el artículo 10' a la fuente de luz por medio del adhesivo 16'. En las realizaciones anteriores, a modo de ejemplo, pero no de limitación, se describen materiales adecuados para las capas 16 y 16' y los materiales adecuados para la capa 17 pueden incluir los materiales descritos como capa 11 protectora.
- 10 Si el artículo 10 ó 10' va a portar una impresión previa, la banda de la capa 11 protectora se imprime previamente según se desee y la capa 11 u 11' se une mediante calor y presión a la capa 14 o 14' prismática. Alternativamente la capa 11 u 11' puede unirse de manera adecuada a la capa 14 ó 14'' con otros medios conocidos en la técnica tal como un adhesivo termoactivado o sensible a la presión. La capa 14 o 14' prismática puede recubrirse, por ejemplo, metalizarse a vacío, antes o después de tal unión.
- 15 Si no se usa una capa intercalada, preferiblemente el adhesivo 16 ó 16' se aplica sobre el recubrimiento C o C' de metal y se lamina un revestimiento 19 antiadherente sobre el adhesivo 16 ó 16'. Si se usa una capa intercalada, entonces una banda de material intercalado colocado sobre ambos lados con adhesivo se lamina sobre el recubrimiento C o C' de metal de la película 13 ó 13' prismática antes de que se aplique el revestimiento 19 antiadherente recubierto. El producto resultante es una banda flexible que puede cortarse fácilmente en bandas flexibles estrechas. El grabado puede realizarse después. De hecho, el grabado puede realizarse sobre una base seleccionada a intervalos preseleccionados a lo largo de la longitud de la banda amplia o a lo largo de una banda flexible estrecha. Si la banda amplia o estrecha porta una impresión oculta, puede ser deseable someter la banda a grabado con tales intervalos o a intervalos más grandes para dejar una característica de seguridad, indicación o alto contraste visible a través de una región R o R' grabada ocasional.
- 20
- 25 Por tanto, se observará según la presente invención que se proporciona un artículo retrorreflectante altamente ventajoso con una imagen grabada. Aunque la invención se ha descrito en relación con lo que actualmente se considera la realización más práctica y preferida, resultará evidente para los expertos en la técnica que la invención no está limitada a la realización dada a conocer y que pueden realizarse muchas modificaciones y disposiciones equivalentes a la misma. La invención queda definida por las reivindicaciones adjuntas.
- 30

REIVINDICACIONES

1. Artículo (10') retrorreflectante, que comprende:

5 una película (13') retrorreflectante que incluye una capa (14) prismática que tiene una pluralidad de elementos (15') de prisma retrorreflectantes y un recubrimiento (C') de metal reflectante sobre y que se adapta a la capa (14') prismática de modo que la película (13') retrorrefleja la luz, siendo el recubrimiento (C') de metal opaco; una capa (16') subyacente adherida al recubrimiento (C') de metal de la película (13') retrorreflectante; incluyendo la capa (16') subyacente uno o más de los siguientes elementos de contraste: un adhesivo de
10 color, un colorante, un aditivo de cambio de color, un aditivo fluorescente y un aditivo fosforescente; al menos una región (R') grabada en forma de al menos una imagen a través del recubrimiento (C') de metal para hacer que la al menos una región sea transmisora de luz; y una fuente (21') de luz que subyace a la capa (16') subyacente ;
15 en el que el/los elemento(s) de contraste proporciona(n) una imagen retroiluminada visible a través de la al menos una región (R') grabada, y proporcionando el/los elemento(s) de contraste contraste con la región no grabada del recubrimiento (C') de metal.

2. Artículo (10') retrorreflectante según la reivindicación 1, en el que el color del adhesivo es blanco.

20 3. Artículo (10') retrorreflectante según la reivindicación 1, que incluye una capa (11') protectora transmisora de luz subyacente y adherida a la película (13') retrorreflectante.

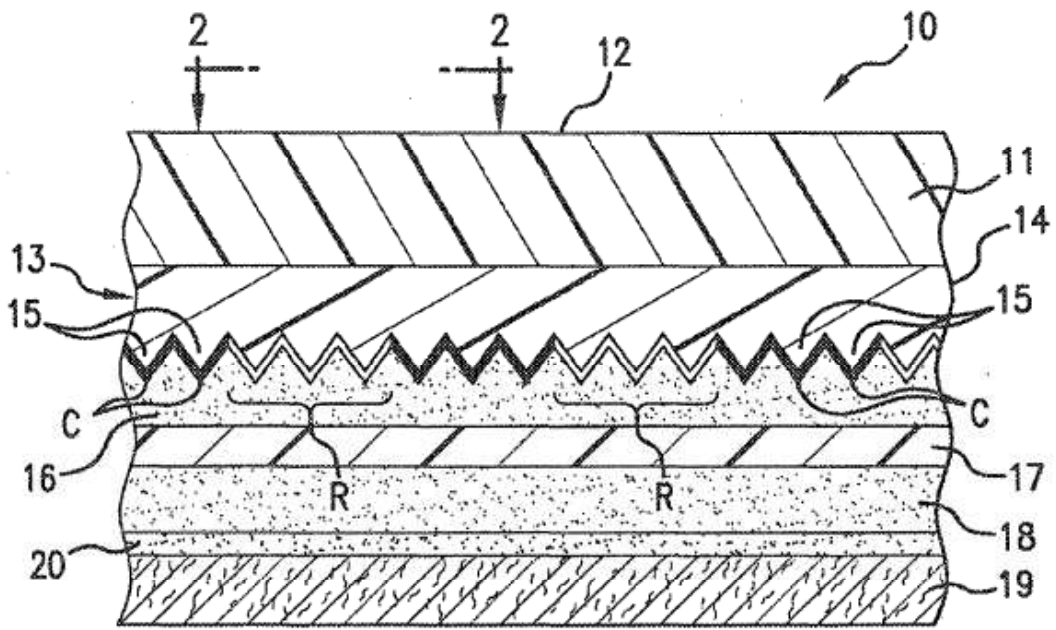


FIG. 1

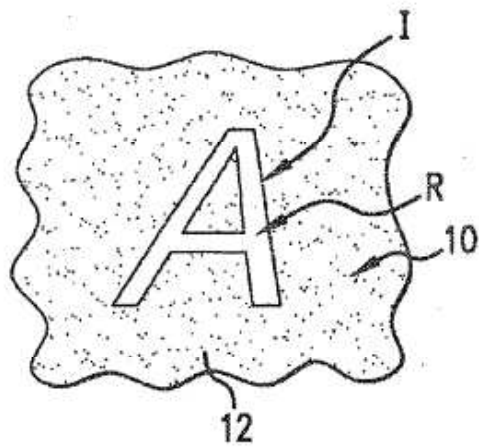


FIG. 2

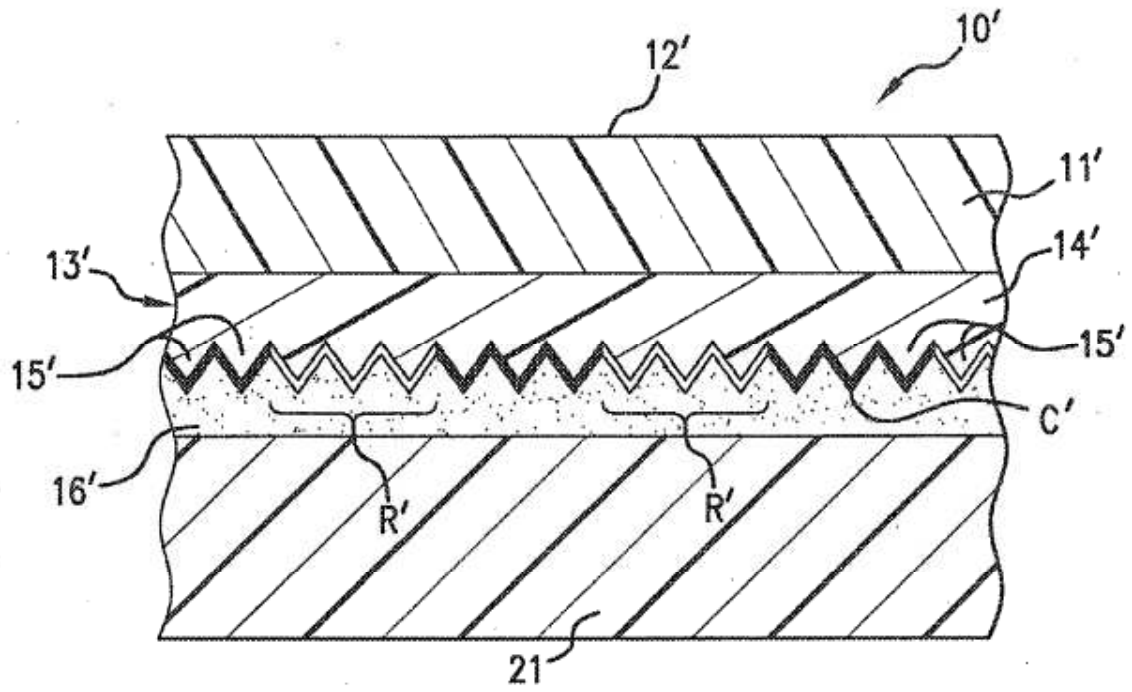


FIG.3