

19



OFICINA ESPAÑOLA DE  
PATENTES Y MARCAS

ESPAÑA



11 Número de publicación: **2 694 948**

51 Int. Cl.:

**B42D 1/00** (2006.01)

**B42D 15/04** (2006.01)

**A63H 33/38** (2006.01)

12

TRADUCCIÓN DE PATENTE EUROPEA

T3

96 Fecha de presentación y número de la solicitud europea: **12.01.2016 E 16150881 (7)**

97 Fecha y número de publicación de la concesión europea: **13.06.2018 EP 3042783**

54 Título: **Artículo con un objeto tridimensional removible**

30 Prioridad:

**12.01.2015 US 201562102298 P**

45 Fecha de publicación y mención en BOPI de la traducción de la patente:

**28.12.2018**

73 Titular/es:

**YEH, LAWRENCE (100.0%)  
54 W. 40th Street  
New York, NY 10018, US**

72 Inventor/es:

**YEH, LAWRENCE**

74 Agente/Representante:

**CARPINTERO LÓPEZ, Mario**

**ES 2 694 948 T3**

Aviso: En el plazo de nueve meses a contar desde la fecha de publicación en el Boletín Europeo de Patentes, de la mención de concesión de la patente europea, cualquier persona podrá oponerse ante la Oficina Europea de Patentes a la patente concedida. La oposición deberá formularse por escrito y estar motivada; sólo se considerará como formulada una vez que se haya realizado el pago de la tasa de oposición (art. 99.1 del Convenio sobre Concesión de Patentes Europeas).

**DESCRIPCIÓN**

Artículo con un objeto tridimensional removible

**Campo técnico**

5 La presente divulgación versa, en general, sobre un artículo, por ejemplo, una tarjeta de felicitación, una postal de recuerdo de vacaciones, un póster, o similar, que incluye un objeto tridimensional removible, así como sobre procedimientos de uso y de fabricación del mismo.

**Antecedentes**

10 Son bien conocidos los artículos que incluyen porciones expandibles que “saltan” para representar visualmente objetos tridimensionales. Sin embargo, normalmente se fijan los objetos tridimensionales al artículo de manera permanente.

En cambio, la presente divulgación describe un artículo que incluye uno o más objetos tridimensionales que son fijados de manera removible (de manera separable) al mismo, por ejemplo, para permitir la representación visual del objeto.

El documento GB 2 467 115 A divulga una tarjeta de felicitación según el preámbulo de la reivindicación 1, 2 o 3.

15 **Sumario**

La invención proporciona una tarjeta de felicitación según se define en las reivindicaciones independientes 1, 2 y 3. Se definen realizaciones preferentes en las reivindicaciones dependientes.

20 En ciertas realizaciones, el miembro de bloqueo puede incluir una lengüeta deflectable que es amovible entre una primera posición, en la que la lengüeta permite el plegado del al menos un objeto, y una segunda posición, en la que la lengüeta inhibe el plegado del al menos un objeto.

**Breve descripción de las figuras**

Se describen diversas realizaciones de la tarjeta divulgada actualmente en la presente memoria con referencia a las figuras, en las que:

- 25 la FIG. 1 es una vista superior en perspectiva de un artículo que incluye un objeto tridimensional removible (separable) según la presente divulgación, mostrándose el artículo en una configuración cerrada y mostrándose el objeto en una configuración plegada;
- la FIG. 2 es una vista superior en perspectiva del artículo visto en la FIG. 1, mostrándose el artículo en una configuración abierta y mostrándose el objeto en una configuración expandida;
- 30 la FIG. 3 es una vista ampliada de una porción del objeto tridimensional;
- la FIG. 4 es una vista superior en perspectiva del artículo con el objeto removido (separado) del mismo;
- la FIG. 5 ilustra un procedimiento para la fabricación del artículo y del objeto divulgados actualmente;
- la FIG. 7 es una vista inferior en perspectiva de una realización alternativa del objeto divulgado actualmente que incluye un miembro de bloqueo en una configuración inmovilizada;
- 35 la FIG. 10 es una vista en alzado lateral de una realización alternativa (no reivindicada) del miembro de bloqueo divulgado actualmente;
- la FIG. 11 es una vista superior en perspectiva del miembro de bloqueo de la FIG. 10 mostrado en conexión con una realización del objeto divulgado actualmente;
- la FIG. 12 es una vista superior en perspectiva de una realización alternativa (no reivindicada) del miembro de bloqueo divulgado actualmente;
- 40 la FIG. 13 es una vista lateral en alzado del miembro de bloqueo de la FIG. 12;
- la FIG. 14 es una vista superior en planta del miembro de bloqueo de la FIG. 12;
- la FIG. 15 es una vista superior en perspectiva de una realización alternativa (no reivindicada) del miembro de bloqueo divulgado actualmente;
- 45 la FIG. 16 es una vista lateral en alzado del miembro de bloqueo de la FIG. 15;
- la FIG. 17 es una vista superior en planta del miembro de bloqueo de la FIG. 15;
- la FIG. 18 es una vista superior en perspectiva de una realización alternativa (no reivindicada) del miembro de bloqueo divulgado actualmente;
- la FIG. 19 es una vista lateral en alzado del miembro de bloqueo de la FIG. 18; y
- la FIG. 20 es una vista superior en planta del miembro de bloqueo de la FIG. 18.

50 La presente descripción no contiene ninguna figura numerada 6, 8 o 9.

**Descripción detallada**

Actualmente se divulgan diversas realizaciones del artículo y, ahora, se describirán en detalle procedimientos de uso y de fabricación del mismo, con referencia a las figuras, en las que los números similares de referencia identifican elementos similares o idénticos. En las figuras, y en la siguiente descripción, se debería entender que el término "artículo" engloba cualquier tarjeta, por ejemplo, una tarjeta de felicitación, una invitación, etc., un libro, un póster, o similares que incluya un objeto tridimensional.

Ahora, con referencia a las FIGURAS 1 y 2, se muestra un artículo identificado generalmente por el número 100 de referencia. Aunque se muestra el artículo 100 en la FIG. 1 como una tarjeta de felicitación, en aspectos alternativos de la presente divulgación, el artículo 100 puede adoptar otras formas, tales como, por ejemplo, un libro o un póster, sin alejarse del alcance de la presente divulgación.

El artículo 100 puede formarse a partir de cualquier material adecuado incluyendo, por ejemplo, papel, cartón, cartoncillo, plásticos, polímeros, uno o más textiles, uno o más metales o maderas ligeras, o combinaciones de los mismos, e incluye una pluralidad de paneles 10, al igual que un objeto 12 que está fijado de manera removible a los paneles 10. De manera específica, según se muestra en la FIG. 1, el artículo 100 incluye un primer panel (superior) 10<sub>A</sub>, un segundo panel (inferior) 10<sub>B</sub> conectado con el primer panel (superior) 10<sub>A</sub>, un tercer panel 10<sub>C</sub> conectado con una superficie interna 14 del primer panel (superior) 10<sub>A</sub>, y un cuarto panel 10<sub>D</sub> conectado con una superficie interna 16 del segundo panel (inferior) 10<sub>B</sub>. Los paneles 10 pueden conectarse entre sí bien de manera fija, o bien de manera que permita la separación de los paneles 10. Por ejemplo, el primer panel (superior) 10<sub>A</sub> puede conectarse con el segundo panel (inferior) 10<sub>B</sub> por medio de una bisagra perforada, y los paneles tercero y cuarto 10<sub>C</sub>, 10<sub>D</sub> pueden conectarse, respectivamente, con las superficies internas 12, 14 del primer panel (superior) 10<sub>A</sub> y del segundo panel (inferior) 10<sub>B</sub> por medio de un adhesivo desprendible.

Los paneles 10<sub>A</sub>, 10<sub>B</sub> y los paneles 10<sub>C</sub>, 10<sub>D</sub> pueden formarse bien de manera unitaria, o bien pueden formarse como estructuras separadas individuales. Por ejemplo, en una realización, mostrada en la FIG. 2, los paneles 10<sub>A</sub>, 10<sub>B</sub> pueden formarse de manera unitaria, por ejemplo, conectados por una primera bisagra flexible, mientras que los paneles 10<sub>C</sub>, 10<sub>D</sub> pueden formarse como estructuras separadas individuales. En realizaciones alternativas, sin embargo, los paneles 10<sub>C</sub>, 10<sub>D</sub> pueden formarse de manera unitaria, por ejemplo, conectados por medio de una segunda bisagra flexible, o cada uno de los paneles 10<sub>A</sub>-10<sub>D</sub> puede formarse como una estructura separada individual.

Ahora, se expondrá el objeto 12 con referencia a las FIGURAS 1-4. Aunque el objeto 12 está ilustrado generalmente como un ramo de flores (FIG. 2), el objeto 12 puede adoptar una variedad de configuraciones alternativas, y puede incluir una coloración variada, sin alejarse del alcance de la presente divulgación. Por ejemplo, el objeto 12 puede estar configurado como un árbol de Navidad, un ramo de rosas (con o sin jarrón), un ramo de lirios (con o sin jarrón), un jarrón, una noria, una cuerda para tender ropa, una iglesia, una iglesia junto a un caballo y un carruaje, un caballo con un corazón en medio, Cupido con un árbol de corazones, uno o más regalos (con o sin lazos), un barco (con o sin vela), la iglesia de Notre-Dame, una casita de pájaros (con o sin flores), la Torre Eiffel, el Arco del Triunfo, el puente de Londres, el Big Ben, una pagoda, un bebé (con o sin carrito), y diversos elementos asociados con una fiesta con regalos para el bebé que ha de nacer.

El objeto 12 puede incluir un miembro 18 de visualización (FIG. 2), tal como un gancho, lazo de hilo, adhesivo, o similares, de forma que el objeto 12 pueda ser representado visualmente tras la separación del artículo 100. Por ejemplo, el objeto 12 puede ser separado del artículo 100 y ser representado visualmente en una ventana, en una nevera, colgado de una pared, o colocado sobre un mantel o una balda. El miembro 18 de visualización puede colocarse en cualesquiera ubicación o ubicaciones adecuadas para facilitar la visualización de la manera descrita, por ejemplo, adyacente a una porción superior del objeto 12, en una superficie delantera del objeto 12, y/o en una superficie trasera del objeto 12.

De manera adicional o alternativa, el objeto 12 puede incorporar un perfume u otra sustancia odorífera de ese tipo, de forma que el objeto 12 pueda actuar como un ambientador.

Para facilitar la retirada del objeto 12 del artículo 100, el artículo 100 puede incluir, además, uno o más miembros 20 de fijación (FIGURAS 3, 4) que pueden ser cortados, separados, etc., para permitir la separación del objeto 12 del artículo 100. Por ejemplo, según se muestra en las FIGURAS 3 y 4, el objeto 12 puede conectarse de manera removible con el artículo 100 por medio de un hilo 22 que se extiende entre el objeto 12 y uno o más de los paneles 10. De manera específica, según se muestra en las FIGURAS 3 y 4, el hilo 22 puede extenderse entre el primer panel (superior) 10<sub>A</sub> y el tercer panel 10<sub>C</sub>, y/o entre el segundo panel (inferior) 10<sub>B</sub> y el cuarto panel 10<sub>D</sub>. De manera alternativa, el hilo 22 puede conectarse con una o más superficies expuestas de los paneles 10, por ejemplo, el tercer panel 10<sub>C</sub> y/o el cuarto panel 10<sub>D</sub>.

En realizaciones alternativas de la presente divulgación, el o los miembros 20 de fijación pueden estar configurados como uno o más imanes, un adhesivo, una o más perforaciones, o cualquier otra estructura adecuada para el fin previsto de permitir la retirada del objeto 12 del artículo 100 sin provocar una alteración física no intencionada de las porciones colaterales del artículo 100, por ejemplo, un rajado, un rasgado, u otro daño tal a los paneles 10. Por ejemplo, el objeto 12 puede conectarse de manera removible con el artículo 100 por medio de una o más porciones,

por ejemplo, solapas integrales, que pueden insertarse en aberturas, orificios o cavidades, y retirarse de los mismos, formados en el artículo 100.

El artículo 100 es recolocable entre una primera configuración (cerrada) (FIG. 1), en la que el objeto 12 está plegado en el artículo 100, y una segunda configuración (abierta) (FIG. 2), en la que el objeto tridimensional 12 está  
 5 expandido. El o los miembros 20 de fijación pueden conectar el objeto 12 con el artículo 100, de forma que el objeto 12 se expande según se recoloca el artículo 100 desde la primera configuración (cerrada) hasta la segunda configuración (abierta). Para facilitar la recolocación del artículo 100 entre la primera configuración (cerrada) (FIG. 1) y la segunda configuración (abierta) (FIG. 2), el objeto 12 puede estar formado de una pluralidad de miembros  
 10 individuales 24, o incluirlos, que están dispuestos en un patrón tejido, intercalado u otro patrón adecuado tal que permita la expansión y el plegado del objeto 12.

En vez de un único objeto 12, según puede verse en la FIG. 2, por ejemplo, el artículo 100 puede incluir una pluralidad de objetos 12 que pueden conectarse entre sí o estar asociados con los mismos. Por ejemplo, el artículo 100 puede incluir un objeto primario, por ejemplo, en forma de un árbol de Navidad o un jarrón, así como, uno o más  
 15 objetos secundarios, por ejemplo, en forma de adornos de árbol de Navidad o flores individuales. En tales realizaciones, tras la separación de los objetos primario y secundarios del artículo 100, se pueden usar los objetos secundarios para adornar el objeto primario.

También se concibe que varios artículos 10 puedan diseñarse como una serie según un tema particular, y que el objeto 12 de un artículo 100 en la serie pueda conectarse con el objeto 12 de otro artículo en la serie o asociarse con el mismo.

En otra realización de la divulgación, se contempla que el objeto 12 puede conectarse de manera fija con el artículo 100. Por ejemplo, el objeto 12 puede formarse de manera integral con uno o más de los paneles 10, por ejemplo, el tercer panel 10<sub>C</sub> y/o el cuarto panel 10<sub>D</sub>, que puede conectarse de manera removible con los paneles primero y segundo 10<sub>A</sub>, 10<sub>B</sub> respectivos mediante el o los miembros 20 de fijación.

En otra realización de la divulgación, se contempla que el artículo 100 puede carecer de los paneles tercero y cuarto 10<sub>C</sub>, 10<sub>D</sub> (FIG. 2), respectivamente, descritos anteriormente, incluyendo, por lo tanto, solamente el primer panel (superior) 10<sub>A</sub> y el segundo panel (inferior) 10<sub>B</sub>. En esta realización, se contempla que el objeto 12 puede conectarse directamente con el primer panel (superior) 10<sub>A</sub> y/o el segundo panel (inferior) 10<sub>B</sub>.

Se pueden usar diversos procedimientos de fabricación en la construcción del artículo 100. Por ejemplo, una o más porciones del artículo 100, por ejemplo, el objeto 12, pueden formarse a mano, como mediante corte. De manera  
 30 adicional o alternativa, una o más porciones del artículo 100, por ejemplo, el objeto 12, pueden formarse usando procedimientos más mecanizados, tales como, por ejemplo, mecanizado por láser. Con referencia a la FIG. 5, por ejemplo, en un procedimiento de fabricación, tras la conceptualización de un diseño, se formaliza el diseño usando un soporte lógico adecuado de ordenador, y se crea un prototipo para comprobar la viabilidad y operatividad del diseño. Entonces, se transfiere el diseño al soporte lógico de corte por láser usado en conexión con un dispositivo de  
 35 mecanizado por láser, y se utiliza el dispositivo de mecanizado por láser para mecanizar el material del que se formará el artículo 100. Entonces, se montan los diversos componentes del artículo 100.

Ahora, con referencia a las FIGURAS 1-4, se describirá el uso del artículo 100. Inicialmente, se retira el artículo 100 de cualquier envoltorio protector (no mostrado), por ejemplo, un sobre, una camisa, o similares, y se recoloca desde la primera configuración (cerrada) (FIG. 1) hasta la segunda configuración (abierta) (FIG. 2) para expandir el objeto  
 40 tridimensional 12. A partir de entonces, se separa el objeto 12 del artículo 100, por ejemplo, cortando los miembros 20 de fijación (FIGURAS 3, 4).

Tras la separación del objeto 12 del artículo 100, el miembro 18 de visualización (FIG. 2) puede conectarse con el objeto 12 para facilitar la representación visual del objeto 12. De manera alternativa, se concibe que el artículo 100 pueda estar dotado del miembro 18 de visualización conectado de antemano con el objeto 12.

Ahora, con referencia a la FIG. 7, se describirá una realización del objeto divulgado actualmente. La realización del objeto descrito en conexión con la FIG. 7 a continuación es idéntica al objeto 12 expuesto anteriormente en conexión con las FIGURAS 1-4, excepto por cualquier distinción que se indique específicamente. En consecuencia, la descripción de ciertas características comunes del objeto 12 y de la realización divulgada a continuación pueden ser omitidas en aras de la brevedad. Con referencia a la FIG. 7, se divulga un objeto 112 que incluye una pluralidad de  
 50 miembros individuales 124, y un miembro 114 de bloqueo que está configurado y dimensionado para mantener la configuración expandida del objeto 112. En la realización ilustrada en la FIG. 7, el miembro 114 de bloqueo incluye una lengüeta deflectable 116 conectada con uno de los miembros individuales 124 que comprende el objeto 112. La lengüeta 116 es amovible entre una primera posición (movilizada), en la que la lengüeta 116 permite un movimiento relativo entre los miembros individuales 125 y, por lo tanto, el plegado del objeto 112, y una segunda posición (inmovilizada) (FIG. 7), en la que la lengüeta 116 inhibe el movimiento relativo entre los miembros individuales 124 y, por lo tanto, el plegado del objeto 112. De manera más específica, en la primera posición (movilizada), la lengüeta 116 y el miembro correspondiente 124 están orientados en paralelo, por lo que la lengüeta 116 está orientada, de  
 55 forma que no interfiera con la expansión y/o el plegado del objeto 112, mientras que en la segunda posición

(inmovilizada), la lengüeta 116 está orientada en una relación transversal, por ejemplo, ortogonal con respecto al miembro 124 correspondiente, según puede verse en la FIG. 7. En esta orientación, el contacto de la lengüeta 116 con otro miembro 124 que comprende el objeto 112 inhibe el plegado del objeto 112.

5 En diversas realizaciones alternativas del objeto 112, se concibe que el miembro 114 de bloqueo pueda estar configurado y dimensionado, de forma que permita el plegado controlado del objeto 112 antes del bloqueo. Por ejemplo, el miembro 114 de bloqueo puede estar configurado y dimensionado para permitir que el objeto 112 se pliegue hasta un grado predeterminado que no llega a un plegado completo para lograr una estética particular del objeto 112 que ha de mantenerse tras el bloqueo. De manera adicional o alternativa, el miembro 114 de bloqueo puede estar configurado y dimensionado para permitir el plegado del objeto 112 según una progresión predeterminada, por lo que, se puede usar el miembro 114 de bloqueo para inmovilizar el objeto 112 en diversos momentos durante el plegado.

10 En la realización del objeto 112 ilustrado en la FIG. 7, el miembro 114 de bloqueo está formado de manera integral con el objeto 112. De manera específica, la lengüeta 116 está definida por medio de una porción debilitada 118, por ejemplo, una o más perforaciones 120, formadas en uno de los miembros individuales 124 del objeto 112. En tales realizaciones, tras la expansión del objeto 112, el miembro 114 de bloqueo es acoplado mediante la aplicación de una fuerza, por ejemplo, por el usuario, lo que provoca que el miembro 114 de bloqueo se separe del miembro individual 124 a lo largo de la porción debilitada 118 para permitir la deflexión de la lengüeta 116, y el movimiento hasta la segunda posición (inmovilizada) (FIG. 7). En la realización del objeto 112 ilustrado en la FIG. 7, el miembro 114 de bloqueo está configurado y dimensionado para el accionamiento manual, es decir, el movimiento entre la primera posición (inmovilizada) y la segunda posición (movilizada), por el usuario.

20 Con referencia de nuevo a la FIG. 7, el objeto 112 puede incluir, además, una estructura de retención que es acoplable con el miembro 114 de bloqueo para fijar el miembro 114 de bloqueo en la segunda posición (inmovilizada). Por ejemplo, el objeto 112 puede incluir una proyección, por ejemplo, una nervadura, un tope, un saliente o similar, debajo de la cual se puede hacer que pase el miembro 114 de bloqueo durante el movimiento desde la primera posición (movilizada) hasta la segunda posición (inmovilizada) (FIG. 7). Tras el movimiento hasta la segunda posición (inmovilizada), el acoplamiento del miembro 114 de bloqueo con la estructura de retención actúa para resistir el retorno no intencionado del miembro 114 de bloqueo hasta la primera posición y, por lo tanto, el plegado no intencionado del objeto 112.

25 Con referencia aún a la FIG. 7, se describirá el uso del artículo 112 en conexión con el artículo 100 (FIGURAS 1, 2). Tras la expansión del objeto 112, y la separación del objeto 112 del artículo 100, por ejemplo, mediante el corte de los miembros 20 de fijación (FIGURAS 3, 4), se acciona el miembro 114 de bloqueo para ayudar a mantener la configuración expandida del artículo 112 moviendo el miembro 114 de bloqueo desde la primera posición (movilizada) hasta la segunda posición (inmovilizada) (FIG. 7). De manera específica, se desvía la lengüeta 116, por ejemplo, provocando una separación a lo largo de la o las perforaciones 120. Si fuese necesario, o deseable, el miembro 114 de bloqueo puede acoplarse con la estructura 122 de retención para contribuir a mantener la segunda posición (inmovilizada) del miembro 114 de bloqueo y, por lo tanto, la expansión del objeto 112.

Tras la separación del objeto 112 del artículo 100, y el accionamiento del miembro 114 de bloqueo, el objeto 112 puede ser mostrado.

30 Ahora, con referencia a las FIGURAS 10 y 11, se expondrá una realización alternativa (no reivindicada) del miembro de bloqueo, que se identifica generalmente mediante el número 414 de referencia, en conexión con el objeto 12 (FIGURAS 2-4). El miembro 414 de bloqueo incluye un tirante 416 que tiene una configuración y dimensiones que se corresponden con la configuración y las dimensiones definidas por el objeto 12 en la configuración expandida. De manera específica, el tirante 416 está configurado y dimensionado para acoplarse con los miembros individuales 24 del objeto 12, e incluye porciones 418 de bloqueo que son colocables en el espacio definido entre los miembros individuales 24 tras el acoplamiento del miembro 414 de bloqueo con el objeto 12 para inhibir el movimiento relativo entre los miembros individuales 24 y, por lo tanto, el plegado del objeto 12.

35 En la realización específica del miembro 414 de bloqueo ilustrado en las FIGURAS 10 y 11, el tirante 416 tiene una configuración lineal, e incluye varios recortes 420 que definen las porciones 418 de bloqueo, y reciben los miembros individuales 24 del objeto 12. En realizaciones alternativas, sin embargo, el miembro 414 de bloqueo puede adoptar configuraciones alternativas sin alejarse del alcance de la presente divulgación, varios ejemplos de las cuales se describen a continuación.

40 Ahora, con referencia aún a las FIGURAS 10 y 11, se expondrá el uso del miembro 414 de bloqueo en conexión con el artículo 100 (FIGURAS 1-4) y el objeto 12. Tras la expansión del objeto 12, y la separación del objeto 12 del artículo 100, por ejemplo, mediante el corte de los miembros 20 de fijación (FIGURAS 3, 4), se invierte el objeto 12, y se acopla el miembro 414 de bloqueo con el objeto 12. De manera específica, el miembro 414 de bloqueo está orientado, de forma que los recortes 420 reciban los miembros individuales 24 del objeto 12, y se colocan las porciones 418 de bloqueo en el espacio definido entre los miembros individuales 24 correspondientes, inhibiendo, de ese modo, el movimiento relativo entre los miembros individuales 24 y, por lo tanto, el plegado del objeto 12.

Tras el acoplamiento del miembro 414 de bloqueo y del objeto 12, el objeto 12 puede ser representado visualmente.

5 Las FIGURAS 12-14 ilustran otra realización (no reivindicada) del miembro de bloqueo, identificado mediante el número 414<sub>A</sub> de referencia, que incluye un tirante 416<sub>A</sub> (FIG. 2) que tiene una configuración y dimensiones que se corresponden con la configuración y las dimensiones definidas por el objeto 12 (FIGURAS 2-4) en la configuración expandida. De manera específica, el tirante 416<sub>A</sub> tiene una configuración poligonal, e incluye un cuerpo cuadrilátero 422<sub>A</sub> (FIG. 12) con una superficie superior plana 424<sub>A</sub> que incluye una pluralidad de recortes 420<sub>A</sub> que definen porciones 418<sub>A</sub> de bloqueo. Tras el acoplamiento del miembro 414<sub>A</sub> de bloqueo y el objeto 12, los recortes 420<sub>A</sub> reciben los miembros individuales 24 (FIG. 3) del objeto 12, y se colocan las porciones 418<sub>A</sub> de bloqueo en el espacio definido entre los miembros individuales 24, inhibiendo, de ese modo, el movimiento relativo entre los miembros individuales 24 y, por lo tanto, el plegado del objeto 12.

10 Las FIGURAS 15-17 ilustran otra realización (no reivindicada) del miembro de bloqueo, identificado mediante el número 414<sub>B</sub> de referencia, que incluye un tirante 416<sub>B</sub> (FIG. 15) que tiene una configuración y dimensiones que se corresponden con la configuración y las dimensiones definidas por el objeto 12 (FIGURAS 2-4) en la configuración expandida. De manera específica, el tirante 416<sub>B</sub> incluye un cuerpo cuadrilátero 422<sub>B</sub> definido por medio de una pared externa 426<sub>B</sub>. La pared externa 426<sub>B</sub> define un espacio interior hueco 428<sub>B</sub>, e incluye una pluralidad de recortes 420<sub>B</sub> que definen porciones 418<sub>B</sub> de bloqueo. Tras el acoplamiento del miembro 414<sub>B</sub> de bloqueo y el objeto 12, los recortes 420<sub>B</sub> reciben los miembros individuales 24 (FIG. 3) del objeto 12, y se colocan las porciones 418<sub>B</sub> de bloqueo en el espacio definido entre los miembros individuales 24, inhibiendo, de ese modo, el movimiento relativo entre los miembros individuales 24 y, por lo tanto, el plegado del objeto 12.

15 Las FIGURAS 18-20 ilustran otra realización (no reivindicada) del miembro de bloqueo, identificado mediante el número 414<sub>C</sub> de referencia, que tiene una configuración y dimensiones que se corresponden con la configuración y las dimensiones definidas por el objeto 12 (FIGURAS 2-4) en la configuración expandida. El miembro 414<sub>C</sub> de bloqueo incluye un tirante 416<sub>C</sub> que tiene una porción plana 430<sub>C</sub> de base, y una porción 418<sub>C</sub> de bloqueo (FIG. 18) que incluye una pluralidad de tensores verticales 432<sub>C</sub> con forma de V que definen un canal 434<sub>C</sub> entre los mismos. Tras el montaje con el objeto 12, los tensores 432<sub>C</sub> encajan en el espacio definido entre los miembros individuales 24 (FIG. 3) del objeto 12, siendo recibido uno de los cuales por el canal 434<sub>C</sub>, inhibiendo, de ese modo, el movimiento relativo entre los miembros individuales 24 y, por lo tanto, el plegado del objeto 12.

20 Los expertos en la técnica comprenderán que los diversos aspectos ejemplares de la presente divulgación descritos en la presente memoria, y mostrados en las figuras adjuntas, constituyen ejemplos no limitantes de la presente divulgación, y que se podrían añadir componentes y características adicionales a cualquiera de las realizaciones expuestas anteriormente en la presente memoria sin alejarse del alcance de la presente divulgación. Por ejemplo, aunque generalmente se describe como un componente del artículo 100 en toda la presente divulgación según se define en las reivindicaciones, se prevé que las diversas realizaciones del objeto descritas en la presente memoria puedan ser proporcionadas independientemente del artículo 100 como elemento autónomo.

35

## REIVINDICACIONES

## 1. Una tarjeta de felicitación que comprende:

una pluralidad de paneles conectados de tal forma que la tarjeta de felicitación sea reconfigurable entre una configuración cerrada y una configuración abierta;

al menos un objeto colocado entre la pluralidad de paneles, siendo reconfigurable el al menos un objeto entre una configuración plegada y una configuración expandida, estando conectado el al menos un objeto de manera separable con la pluralidad de paneles, de forma que el movimiento de la tarjeta de felicitación desde la configuración cerrada hasta la configuración abierta hace pasar el al menos un objeto desde la configuración plegada hasta la configuración expandida, y el movimiento de la tarjeta de felicitación desde la configuración abierta hasta la configuración cerrada hace pasar el al menos un objeto desde la configuración expandida hasta la configuración plegada; y

un miembro de fijación que conecta el al menos un objeto con la pluralidad de paneles, de forma que el al menos un objeto puede ser separado de la pluralidad de paneles,

en la que la tarjeta de felicitación comprende, además, un miembro de bloqueo configurado y dimensionado para mantener la configuración expandida del al menos un objeto,

**caracterizada porque** el miembro de bloqueo está definido por una porción del al menos un objeto.

## 2. Una tarjeta de felicitación que comprende:

una pluralidad de paneles conectados, de tal forma que la tarjeta de felicitación es reconfigurable entre una configuración cerrada y una configuración abierta;

al menos un objeto colocado entre la pluralidad de paneles, siendo reconfigurable el al menos un objeto entre una configuración plegada y una configuración expandida, estando conectado el al menos un objeto de manera separable con la pluralidad de paneles, de forma que el movimiento de la tarjeta de felicitación desde la configuración cerrada hasta la configuración abierta hace pasar el al menos un objeto desde la configuración plegada hasta la configuración expandida, y el movimiento de la tarjeta de felicitación desde la configuración abierta hasta la configuración cerrada hace pasar el al menos un objeto desde la configuración expandida hasta la configuración plegada; y

un miembro de fijación que conecta el al menos un objeto con la pluralidad de paneles, de forma que el al menos un objeto puede ser separado de la pluralidad de paneles,

en la que el al menos un objeto incluye una pluralidad de miembros individuales en cooperación mecánica, de forma que definen una forma predeterminada cuando el al menos un objeto se encuentra en la configuración expandida,

en la que la tarjeta de felicitación comprende, además, un miembro de bloqueo configurado y dimensionado para mantener la configuración expandida del al menos un objeto,

**caracterizada porque** el miembro de bloqueo está formado integralmente con uno de la pluralidad de miembros individuales del al menos un objeto.

## 3. Una tarjeta de felicitación que comprende:

una pluralidad de paneles conectados, de forma que la tarjeta de felicitación es reconfigurable entre una configuración cerrada y una configuración abierta;

al menos un objeto colocado entre la pluralidad de paneles, siendo reconfigurable el al menos un objeto entre una configuración plegada y una configuración expandida, estando conectado el al menos un objeto de manera separable con la pluralidad de paneles, de forma que el movimiento de la tarjeta de felicitación desde la configuración cerrada hasta la configuración abierta hace pasar el al menos un objeto desde la configuración plegada hasta la configuración expandida, y el movimiento de la tarjeta de felicitación desde la configuración abierta hasta la configuración cerrada hace pasar el al menos un objeto desde la configuración expandida hasta la configuración plegada; y

un miembro de fijación que conecta el al menos un objeto con la pluralidad de paneles, de forma que el al menos un objeto puede ser separado de la pluralidad de paneles,

en la que el al menos un objeto incluye una pluralidad de miembros individuales en cooperación mecánica, de forma que definen una forma predeterminada cuando el al menos un objeto se encuentra en la configuración expandida,

en la que la tarjeta de felicitación comprende, además, un miembro de bloqueo configurado y dimensionado para mantener la configuración expandida del al menos un objeto,

en la que el miembro de bloqueo incluye una lengüeta deflectable amovible entre una primera posición, en la que la lengüeta permite el plegado del al menos un objeto, y una segunda posición, en la que la lengüeta inhibe el plegado del al menos un objeto.

**caracterizada porque** la lengüeta deflectable está definida por una porción debilitada del miembro individual con el que se forma el miembro de bloqueo.

4. La tarjeta de felicitación según la reivindicación 1, en la que el al menos un objeto incluye una pluralidad de miembros individuales en cooperación mecánica, de forma que definen una forma predeterminada cuando el al menos un objeto se encuentra en la configuración expandida.
- 5 5. La tarjeta de felicitación según cualquier reivindicación precedente, en la que la pluralidad de paneles incluye un primer panel externo, un segundo panel externo conectado con el primer panel externo, un primer panel interno conectado con una superficie interna del primer panel externo, y un segundo panel interno conectado con una superficie interna del segundo panel externo, pasando una porción del miembro de fijación entre el primer panel externo y el primer panel interno, y pasando una porción del miembro de fijación entre el segundo panel externo y el segundo panel interno.
- 10 6. La tarjeta de felicitación según cualquier reivindicación precedente, en la que el miembro de fijación, la pluralidad de paneles, y el al menos un objeto están formados como estructuras separadas individuales.
7. La tarjeta de felicitación según cualquier reivindicación precedente, en la que el miembro de fijación incluye un hilo que se extiende entre el al menos un objeto y la pluralidad de paneles.
- 15 8. La tarjeta de felicitación según cualquiera de las reivindicaciones 1 a 4, en la que el miembro de fijación incluye al menos una solapa insertable en una abertura correspondiente formada en la pluralidad de paneles.
9. La tarjeta de felicitación según la reivindicación 3, en la que la porción debilitada incluye al menos una perforación.
- 20 10. La tarjeta de felicitación según cualquier reivindicación precedente, en la que el al menos un objeto incluye un miembro de visualización para facilitar la representación visual del al menos un objeto tras la separación de la pluralidad de paneles.



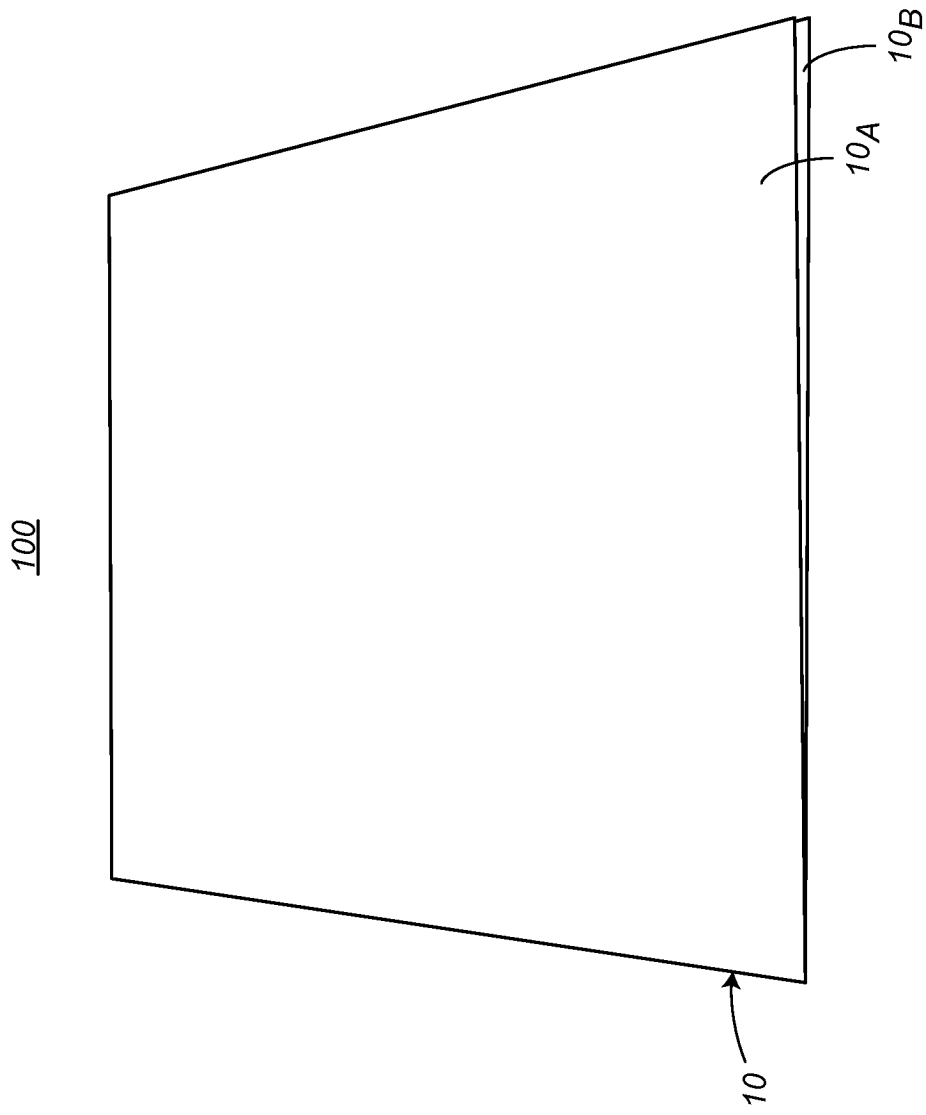


FIG. 1

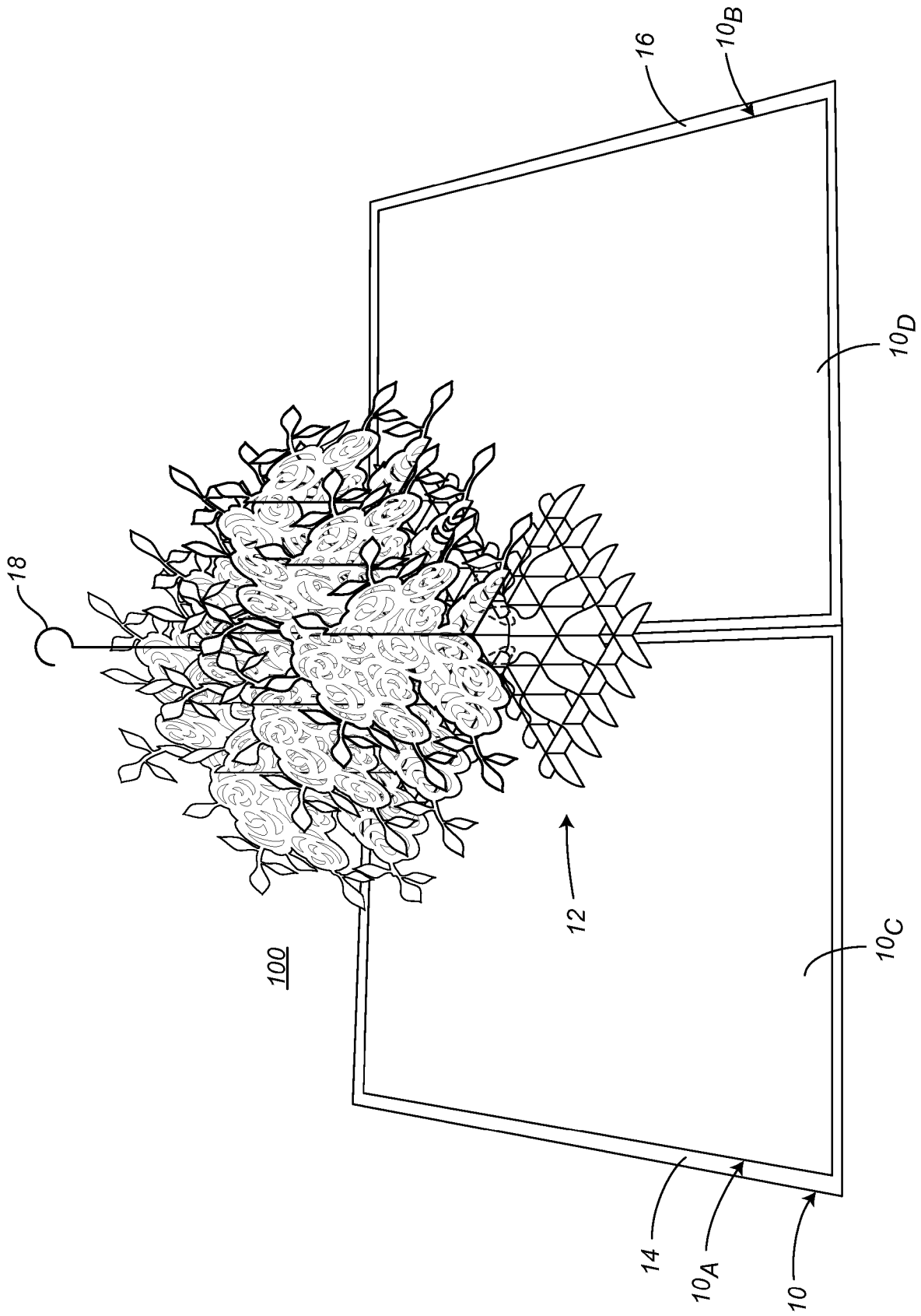


FIG. 2

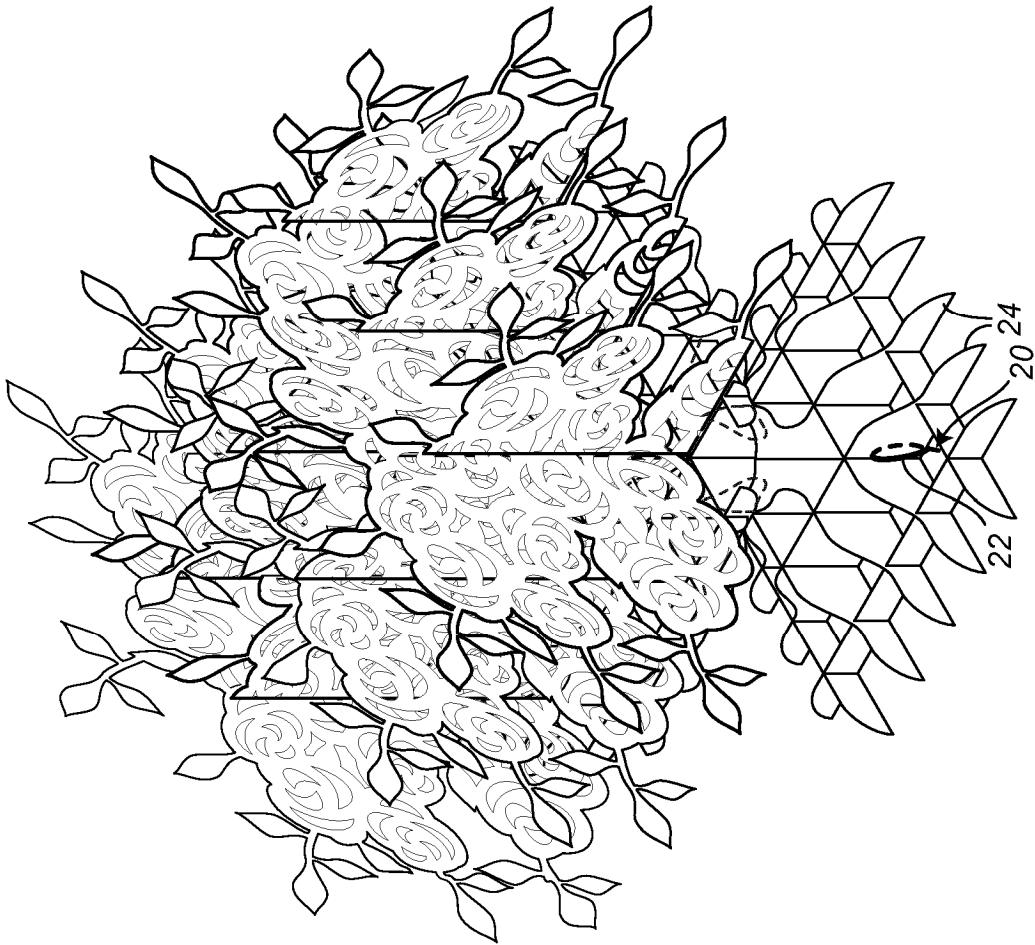


FIG. 3

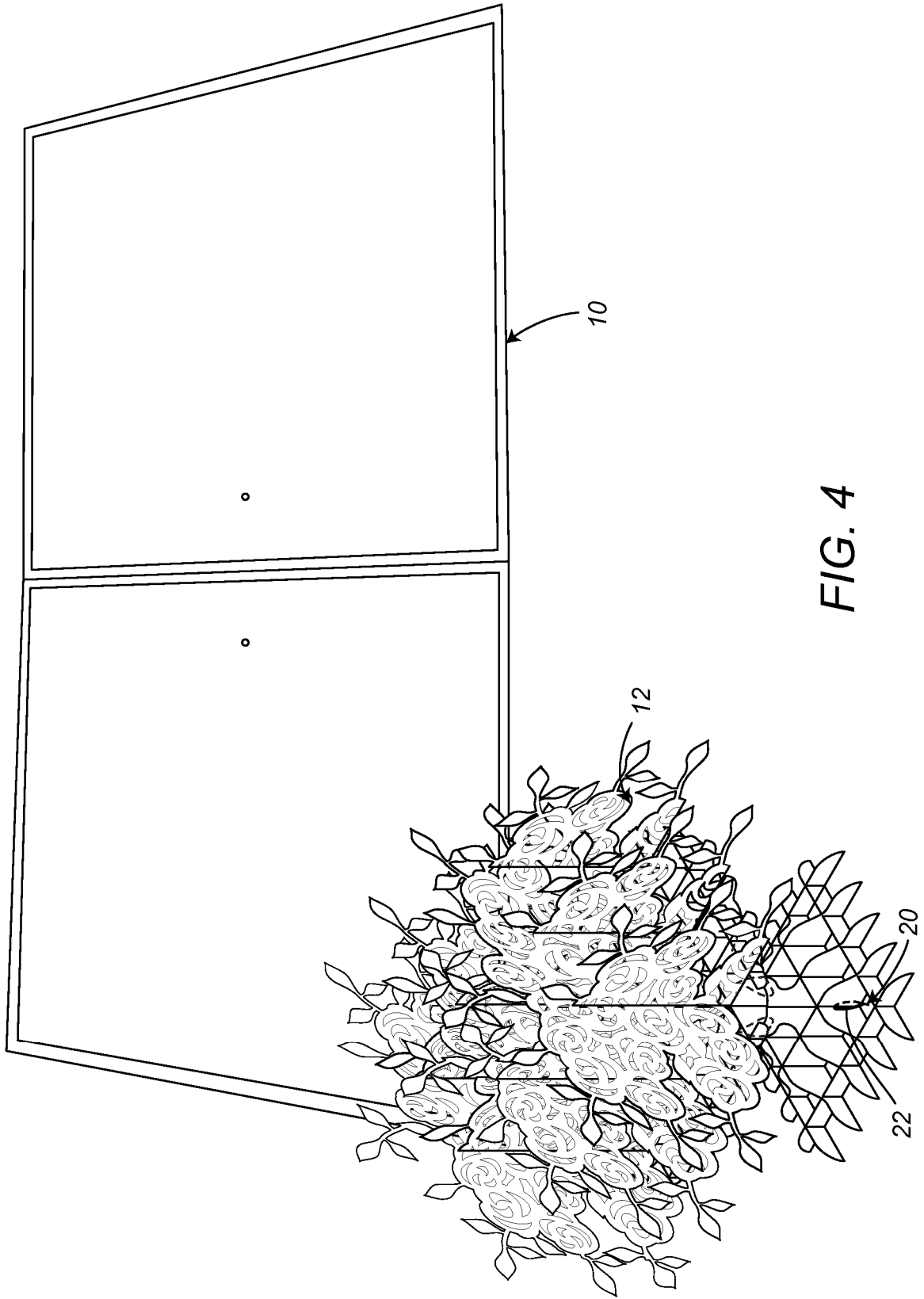
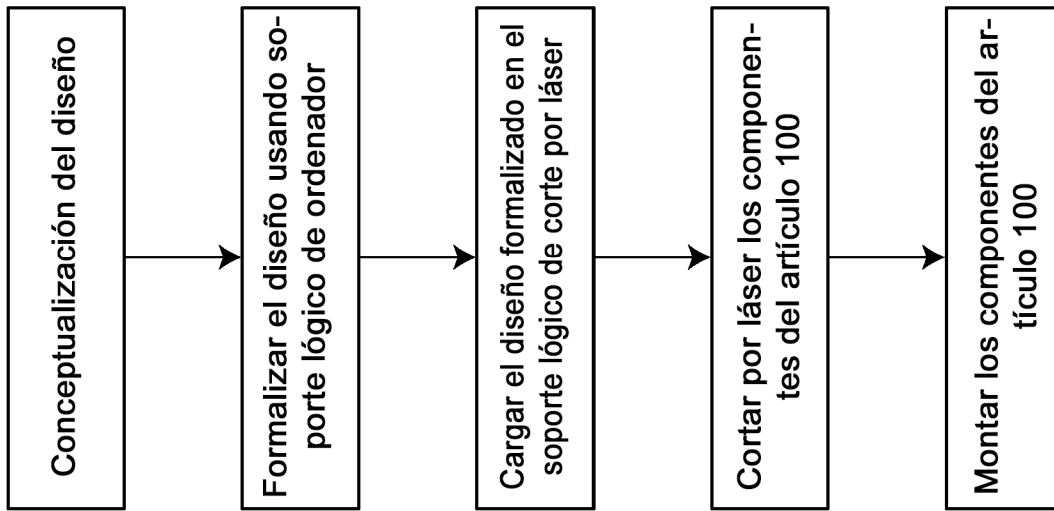
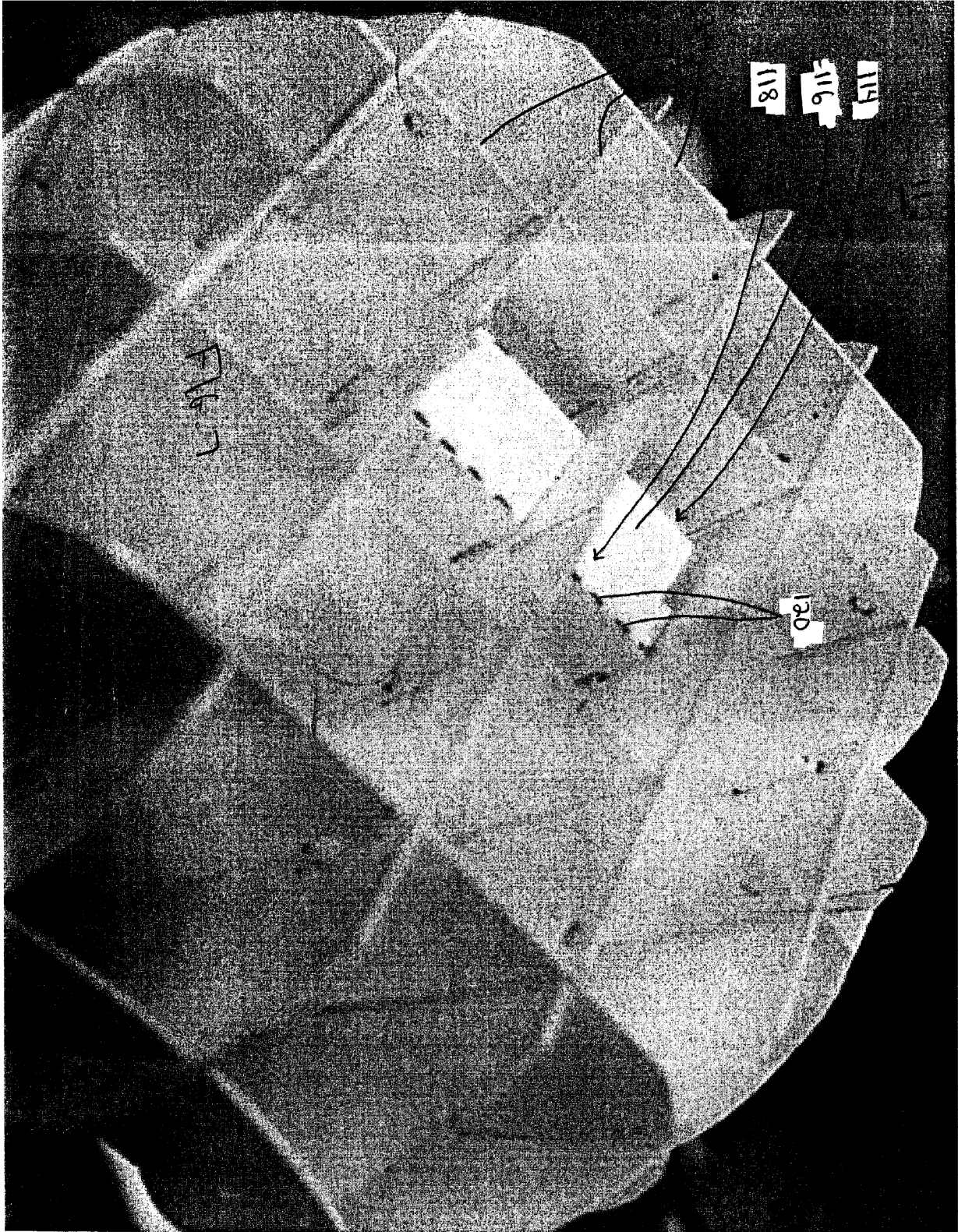


FIG. 4



*FIG. 5*



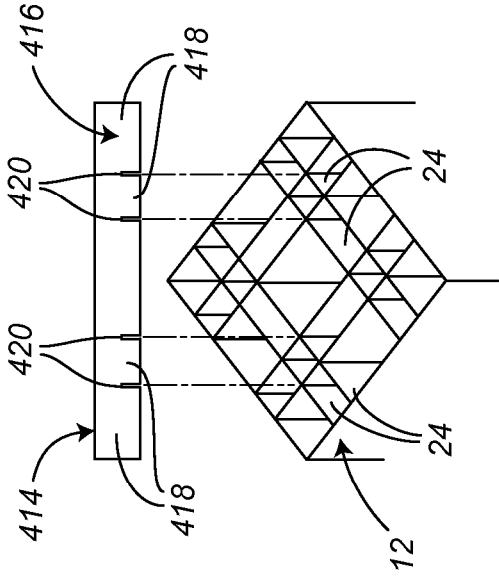


FIG. 11

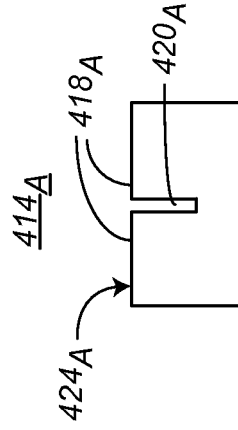


FIG. 13

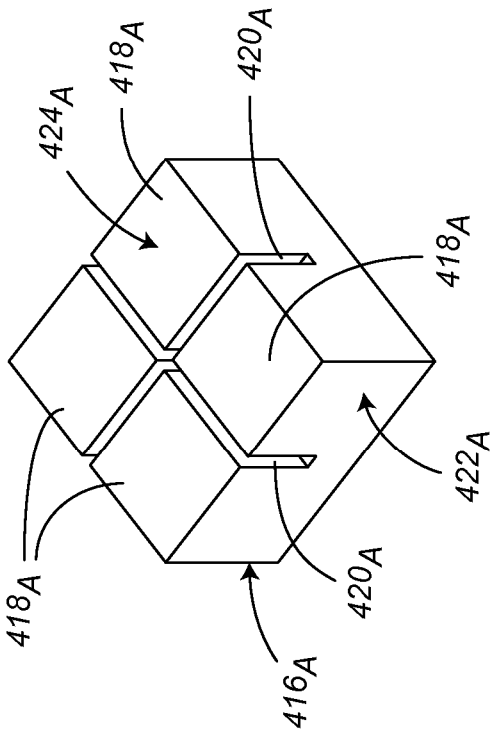


FIG. 12

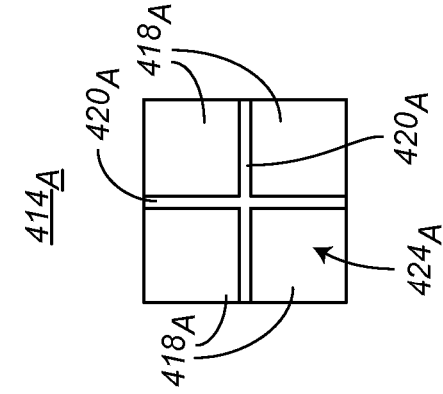


FIG. 14

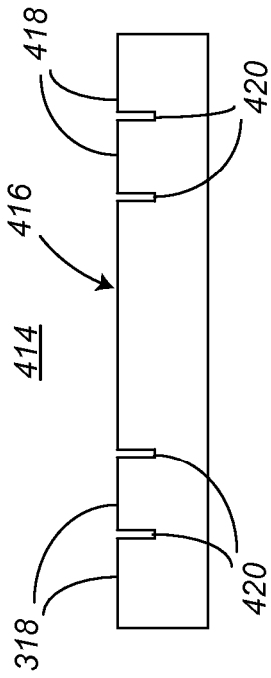


FIG. 10

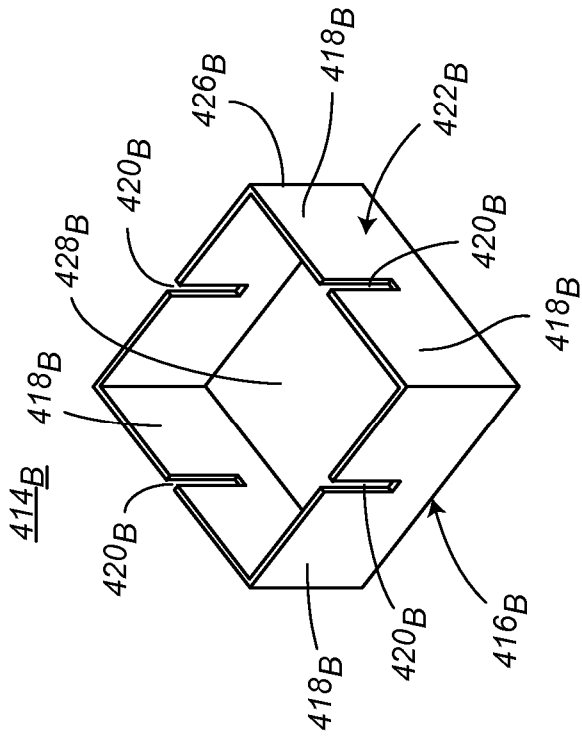


FIG. 15

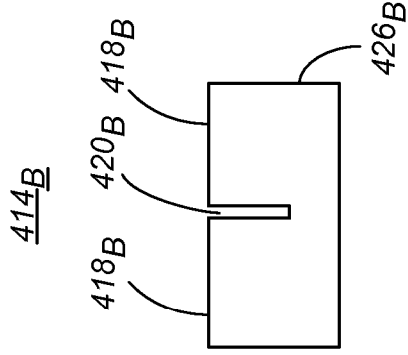


FIG. 16

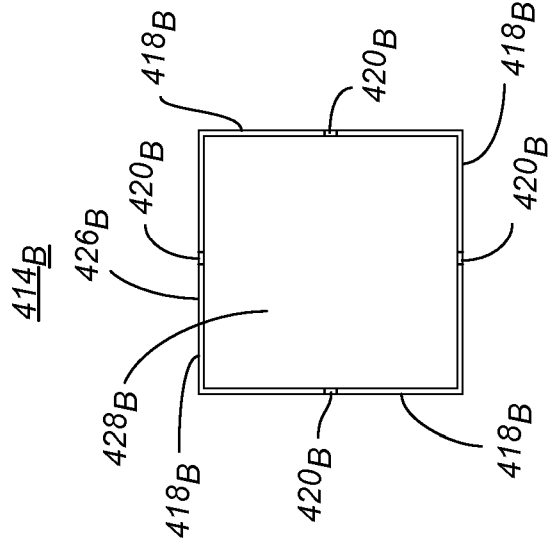


FIG. 17



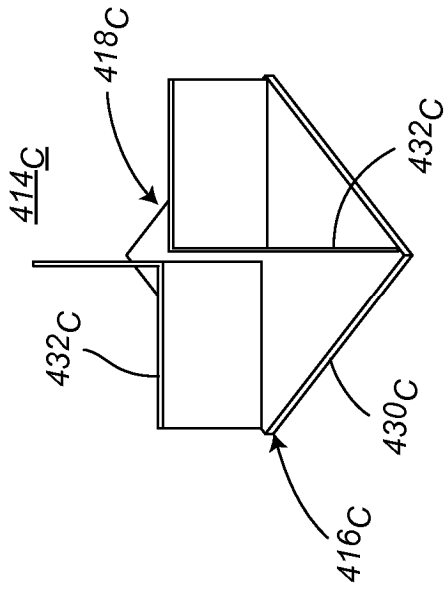


FIG. 18

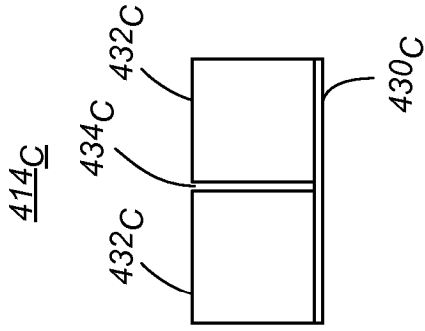


FIG. 19

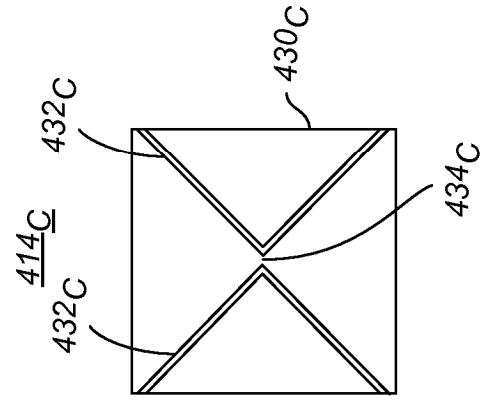


FIG. 20