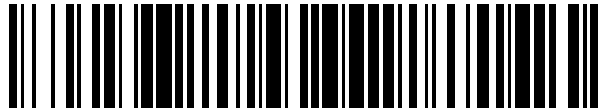


19



OFICINA ESPAÑOLA DE
PATENTES Y MARCAS

ESPAÑA



11 Número de publicación: **2 695 898**

21 Número de solicitud: 201730899

51 Int. Cl.:

A63B 1/00 (2006.01)

A63B 21/16 (2006.01)

12

SOLICITUD DE PATENTE

A1

22 Fecha de presentación:

05.07.2017

43 Fecha de publicación de la solicitud:

11.01.2019

71 Solicitantes:

PITK PELOTAS, S.L. (100.0%)

Pol. Ind. Morea Sur, nave 89

31191 Beriain (Navarra) ES

72 Inventor/es:

Renuncia A Mención

74 Agente/Representante:

ZUGARRONDO TEMIÑO, Jesús María

54 Título: **MECANISMO DE BLOQUEO Y/O LIBERACIÓN DE ACCESORIOS EN APARATOS GIMNÁSTICOS DE PARED**

57 Resumen:

Mecanismo de bloqueo y/o liberación de accesorios en aparatos gimnásticos de pared.

Aplicable en aparatos gimnástico de pared constituidos por un tablero posterior(1) con perfiles laterales (2) verticales y sobre ellos parejas de rieles (3-4) entre los que van montados accesorios posicionables en altura, el mecanismo de la invención consiste en una pareja de cuerpos cilíndricos (13), enchufables en los extremos de un cuerpo tubular (8, 9, 10, 11) a los que se vinculan los accesorios, cuerpo tubular con ranuras (16) extremas en las que juegan axialmente pletinas (15) asociadas a un vástago (14) desplazable axial y angularmente en orificios axiales del cuerpo cilíndrico (13), rematándose la extremidad interna de los cuerpos cilíndricos (13) en una cara biselada (13') con inclinación que en situación de bloqueo coincide con la inclinación del bisel (15') de la pletina (15), requerida hacia su posición de extracción/bloqueo mediante un resorte. Al girar la barra los biseles se oponen provocando la retracción de los vástagos (14), desbloqueando el mecanismo.

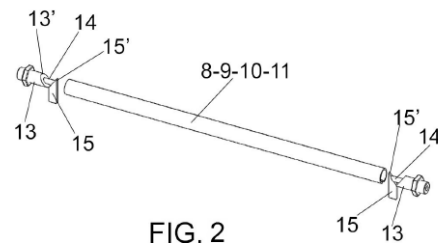


FIG. 2

**MECANISMO DE BLOQUEO Y/O LIBERACIÓN DE ACCESORIOS EN APARATOS
GIMNÁSTICOS DE PARED**

DESCRIPCIÓN

5

OBJETO DE LA INVENCION

10 La presente invención se refiere a un mecanismo de bloqueo y/o liberación de accesorios en aparatos gimnásticos de pared, con la finalidad de permitir que de forma fácil, rápida y eficaz pueda llevarse a cabo el posicionado y correspondiente regulación a mayor o menor altura de cualquiera de los accesorios o barras que participan en los clásicos aparatos gimnásticos de pared.

15 Es igualmente objeto de la invención el que la barra superior del aparato gimnástico, que va montada sobre unas pletinas laterales y verticales con posibilidad de regularse también en altura, incluya medios para facilitar la inserción y deslizamiento de enganches para muelles y otros accesorios, pudiendo ser esos enganches sujetos y liberados mediante roscado y desenroscado, respectivamente.

20

ANTECEDENTES DE LA INVENCION

25 Se conocen numerosos y variados tipos de aparatos gimnásticos de pared, utilizados para pilates y otros tipos de ejercicios físicos basados en un soporte fijado de forma superpuesta a una pared, que cuentan con accesorios tales como muelles, barras, anillas, etc., para realizar distintos tipos de ejercicios.

30 Sin embargo, en todos los casos los aparatos gimnásticos resultan complejos, puesto que para cada accesorio se necesita un tipo de elemento de enganche o fijación y, además, en el caso de aparatos con configuraciones más simples, se ven mermadas sus prestaciones funcionales.

35 En la patente de invención WO 2013067431, se describe una "mesa de ejercicios mejorada" que no permite su utilización como soporte de pared ni contempla la presencia

de elementos de gran importancia en las actuales prácticas gimnásticas, como son las barras de tracción o las barras de ballet, no anticipando tampoco la complementación con una barra de empuje con capacidad de ajustar su posición.

- 5 Por su parte la patente CH577327, describe un aparato de ejercicios con barras de pared, que al igual que ocurría con el documento anterior, no contempla la presencia de barras de tracción ni de barras de ballet, sin anticipar tampoco la adición de una barra de empuje.

10 En la patente de invención P201630247 del propio solicitante, se describe un aparato gimnástico que en principio resuelve la problemática anteriormente expuesta, estando este aparato gimnástico constituido a partir de dos perfiles verticales fijados a un tablero posterior, estando esos perfiles distanciados convenientemente entre sí, con la especial particularidad de que sobre el propio tablero posterior se dispone, al menos, una guía, que queda orientada frontalmente, aunque en una realización de dicha patente se prevén dos
15 guías en cada lateral, una hacia el frente y otra hacia el interior, de manera que esas guías laterales previstas en cada uno de los perfiles verticales de la estructura del aparato gimnástico, incluyen pletinas deslizantes que se fijan convenientemente mediante tornillos, para poderlas posicionar a mayor o menor altura y sobre esas pletinas van fijados elementos de enganche para muelles, así como barras a distintas alturas, para distintos
20 tipos de ejercicios.

Pues bien, en dicha patente de invención, si bien sus características estructurales resultan funcionales y eficaces, sin embargo presentan el inconveniente relativo a la compleja manipulación a la hora de modificar el posicionamiento de los distintos elementos que
25 participan en el dispositivo, al requerir de tornillos de fijación que deben ser manipulados, con la consecuente necesidad de herramientas específicas y pérdida de tiempo que ello conlleva.

30 **DESCRIPCIÓN DE LA INVENCION**

El mecanismo de bloqueo y/o liberación de accesorios en aparatos gimnásticos de pared que se preconiza resuelve de forma plenamente satisfactoria la problemática anteriormente expuesta, permitiendo realizar el bloqueo/liberación de los distintos accesorios que

participan en la constitución de un aparato gimnástico como el referido en el apartado anterior, de forma cómoda, rápida, sencilla y manual, es decir sin necesidad de ningún tipo de herramienta.

- 5 Para ello y de forma más concreta, el mecanismo de la invención está constituido por tres tipos de piezas, una formada por un cuerpo cilíndrico, otra formada por un vástago a modo de émbolo que desliza sobre el anterior, pudiendo ocupar la segunda pieza, a través del extremo de su vástago, una posición de emergencia para conseguir el bloqueo del extremo de la barra, o bien en un posición escamoteada sobre un tercer tipo de pieza en que se remata la barra por sus extremos.
- 10

El vástago o émbolo incluye una pletina ubicada en una ranura longitudinal extrema de la barra, con un bisel que es complementario a otro previsto en el extremo de la pieza en la que se remata el cuerpo tubular, con el fin de que el giro de la barra obliga a través de la pletina a girar al émbolo, de manera que su bisel se adapte o oponga al bisel de la pieza extrema en que se remata y encaja en el cuerpo tubular, lo que provoca la separación o aproximación de dicho vástago haciendo que éste emerja o no lateralmente del conjunto, acoplándose y desacoplándose a los rieles laterales y verticales del aparato gimnástico.

15

- 20 De esta forma se consigue un mecanismo que permite disponer las barras asociadas al mismo a mayor o menor altura sin más que llevar a cabo el giro del elemento tubular que participa en el mismo.

El mecanismo es igualmente aplicable a barras de ballet, barras de sujeción de colchonetas y cualquier otro accesorio que sea susceptible de colocarse entre los dos rieles paralelos de la máquina gimnástica a distintas alturas según las necesidades específicas de cada caso.

25

DESCRIPCIÓN DE LOS DIBUJOS

- 30 Para complementar la descripción que seguidamente se va a realizar y con objeto de ayudar a una mejor comprensión de las características del invento, de acuerdo con un ejemplo preferente de realización práctica del mismo, se acompaña como parte integrante de dicha descripción, un juego de planos en donde con carácter ilustrativo y no limitativo,

se ha representado lo siguiente:

La figura 1.- Muestra una vista en perspectiva de un aparato gimnástico de pared en el que es aplicable el mecanismo de bloqueo y/o liberación de accesorios objeto de la invención.

5

La figura 2.- Muestra una vista en perspectiva y en explosión del mecanismo en posición de desbloqueo.

La figura 3.- Muestra una vista en perspectiva del conjunto de la figura anterior debidamente montado.

10

Las figuras 4 y 5.- Muestran sendas vistas similares a las figuras 2 y 3 pero en este caso con el mecanismo en situación de bloqueo.

15

REALIZACIÓN PREFERENTE DE LA INVENCION

A la vista de las figuras reseñadas puede observarse como el mecanismo de bloqueo y/o liberación de accesorios en aparatos gimnásticos de pared de la invención está previsto para su aplicación en aparatos gimnásticos de pared que incluyen un tablero posterior y vertical (1) que se fija a la pared mediante tornillos, y sobre el mismo fijados dos perfiles laterales y verticales (2), entre los que van montados unos rieles (3) y (4), de manera que sobre esos rieles, concretamente sobre los rieles internos (3) van montadas unas pletinas laterales (5) en las que va fijada una barra superior (6), que puede ser metálica, de madera, plástico o similar, constituyendo esta barra (6) el medio de fijación de elementos de enganche (7) para muelles.

20

25

La barra (6), así como la barra de empuje (18), la barra de ballet (19), o la colchoneta (12), están asociados a respectivas mecanismos de bloqueo y/o liberación que permite regular la posición en altura de dichos accesorios sobre los rieles laterales correspondientes, participando en los mismos respectivos cuerpos tubulares (8,9,10,11).

30

De forma más concreta, los cuerpos tubulares (8,9,10,11) permiten una regulación en altura de los accesorios asociados a cada mecanismo mediante simple giro manual de

dichos tubos, provocando su desbloqueo y bloqueo sobre los rieles correspondientes.

5 Para ello, el mecanismo se basa en sendos cuerpos cilíndricos (13) extremos enchufables en los cuerpos tubulares (8, 9, 10, 11) y a los que se vinculan los extremos del accesorio de que se trate, en cuyo seno juega un vástago (14) rematado en una pletina (15) rectangular, de manera tal que el cuerpo cilíndrico (13) es hueco y en su seno es deslizante en sentido axial/angular el émbolo o vástago (14) presentando ambos elementos (13) y (15) un biselado complementario (13') y (15') para que cuando la barra esté montada sobre el aparato gimnástico, y el vástago o émbolo (14) emerja a través del cuerpo cilíndrico (13) 10 y alojado en uno de los orificios de los perfiles o guías laterales del aparato, un simple giro de los tubos (8,9,10,11), lleve consigo el que el elemento que constituye el vástago (14) gire con la barra, al estar inserto en la complementaria ranura (16), de manera que la diferente posición relativa que provoca el giro de este elemento con respecto al cuerpo cilíndrico (13) por la diferente angulación relativa que van adoptando los biselados (13'-15') 15 provoque la separación entre estos elementos, es decir, la retracción o escamoteo de los vástagos (14), retrayéndose éstos en contra de la tensión de un resorte, no representado en las figuras.

20 Paralelamente, cuando la barra se gira en sentido contrario, los biselados (13'-15') se irán aproximando hasta superponerse, posición que coincide con la máxima emergencia para el vástago (14), definiendo la posición de bloqueo de la barra, presentando la ranura (16) una longitud suficiente para permitir el desplazamiento axial de la pletina (15) en su seno.

25

REIVINDICACIONES

1ª.- Mecanismo de bloqueo y/o liberación de accesorios en aparatos gimnásticos de pared,
aplicable en aquel tipo de aparato gimnástico de pared constituido a partir de un tablero
5 posterior (1) en el que van montados perfiles laterales (2) en disposición vertical y sobre
ellos correspondientes rieles (3-4) entre los que van montados una pluralidad de accesorios
susceptibles de ser dispuestos de forma estable a diferentes alturas, caracterizado porque
los distintos accesorios se vinculan a través de sus extremos con respectivos cuerpos
cilíndricos (13), enchufables en los extremos de un cuerpo tubular (8,9,10,11) que en
10 correspondencia con sus extremos incorpora sendas ranuras (16) en las que juegan
axialmente sendas pletinas (15) asociadas a un vástago (14) desplazable axial y
angularmente en respectivos orificios axiales del cuerpo cilíndrico (13), con la particularidad
de que la extremidad interna de los cuerpos cilíndricos (13) se remata en una cara biselada
(13') con una inclinación que en situación de bloqueo para el mecanismo coincide con la
15 inclinación de un bisel (15') practicado en la pletina (15), la cual está requerida hacia su
posición de extracción/bloqueo por efecto de un resorte.

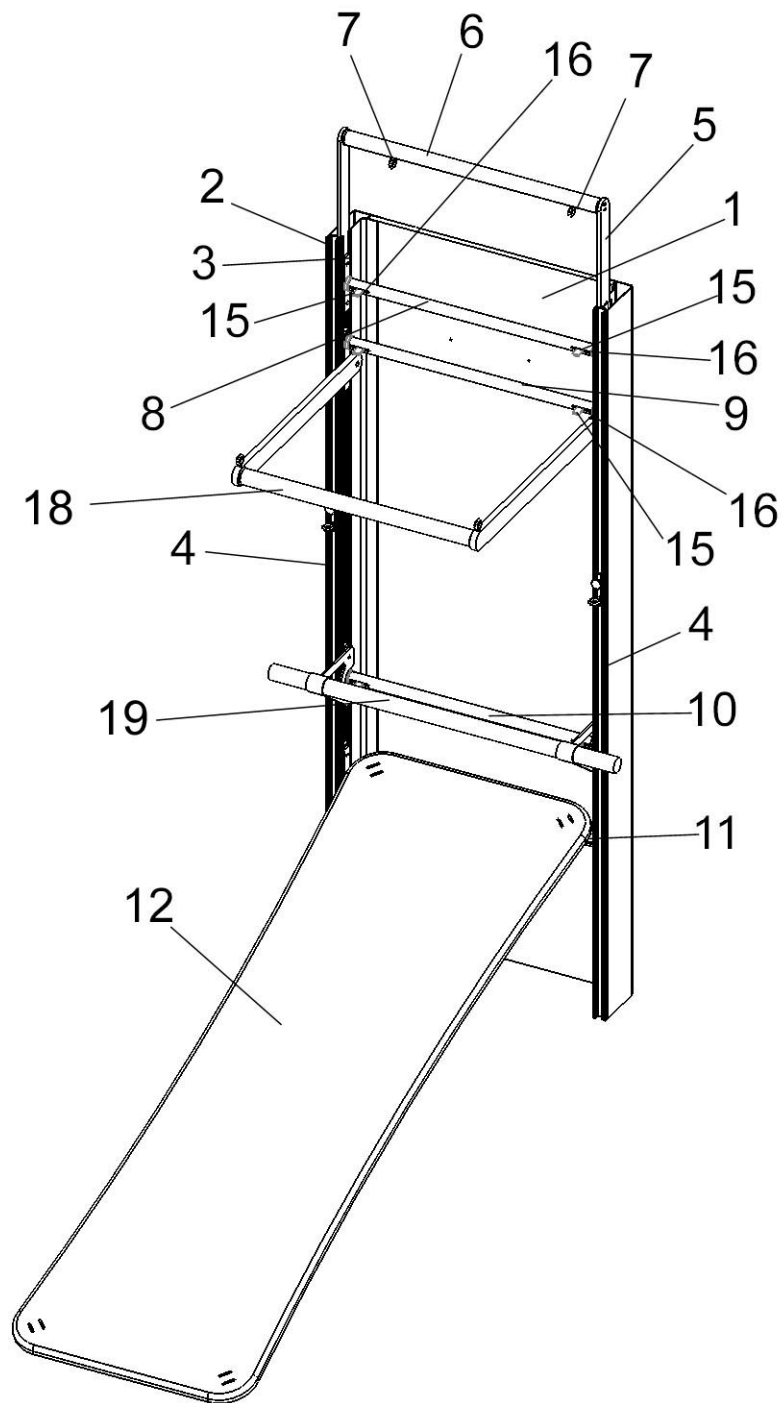
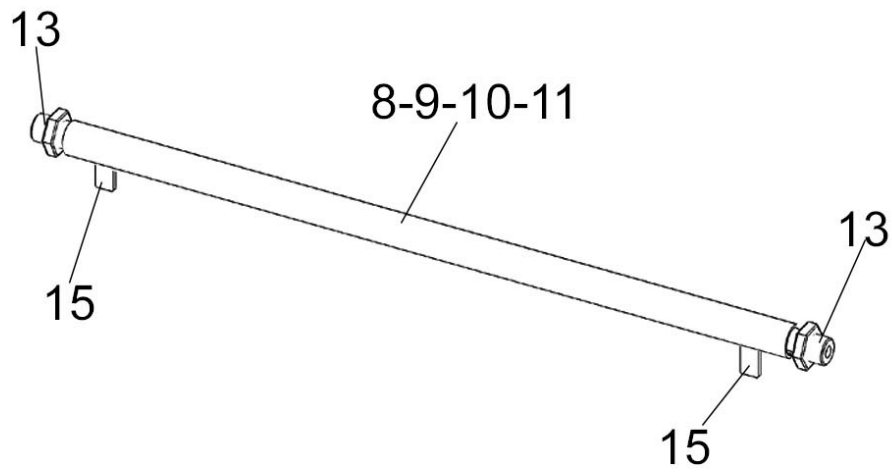
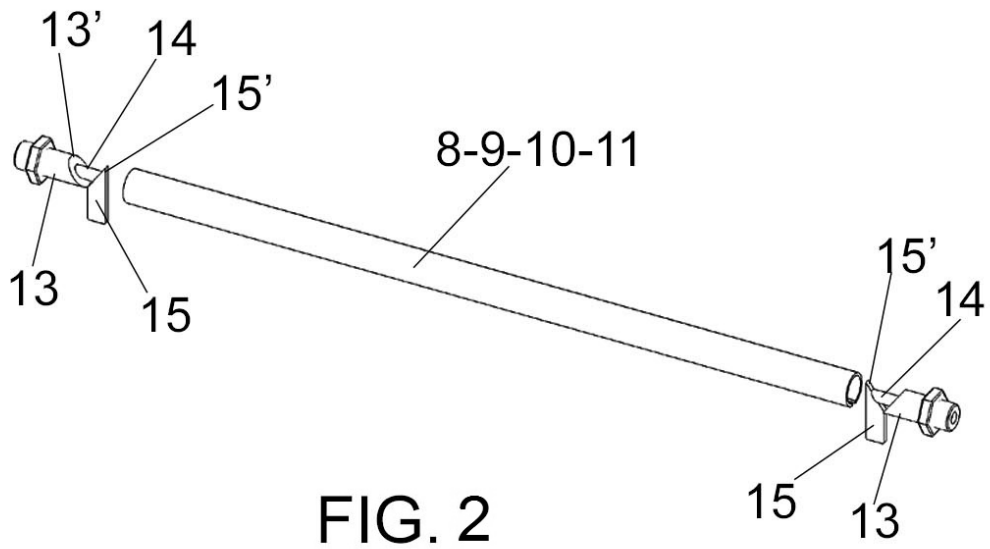


FIG. 1



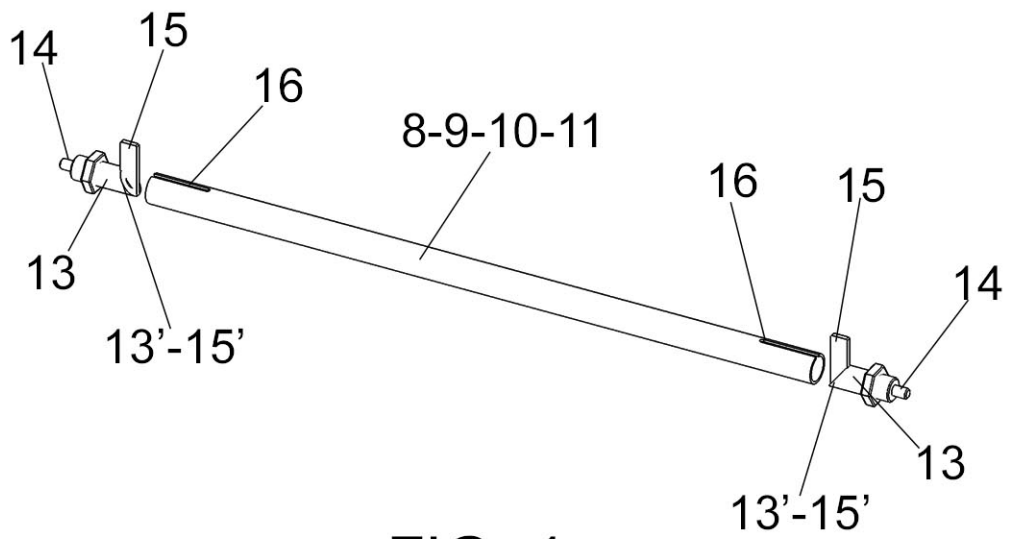


FIG. 4

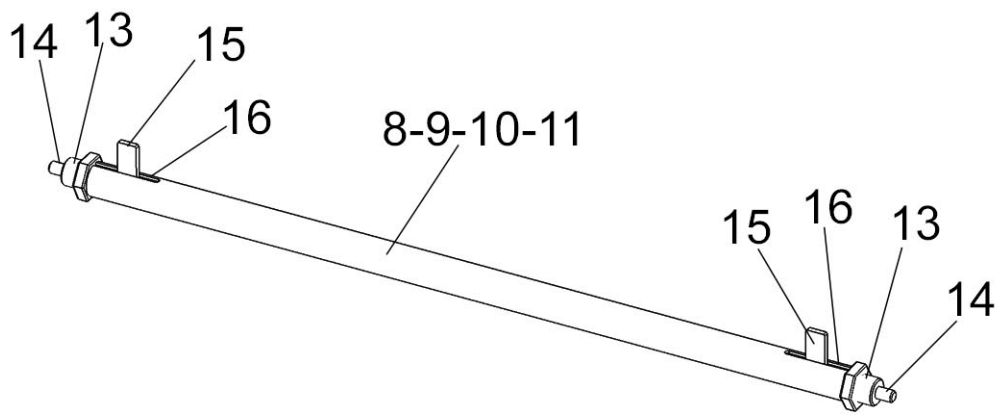


FIG. 5



- ②① N.º solicitud: 201730899
 ②② Fecha de presentación de la solicitud: 05.07.2017
 ③② Fecha de prioridad:

INFORME SOBRE EL ESTADO DE LA TECNICA

⑤① Int. Cl.: **A63B1/00** (2006.01)
A63B21/16 (2006.01)

DOCUMENTOS RELEVANTES

Categoría	⑤⑥ Documentos citados	Reivindicaciones afectadas
A	US 5662556 A (GANGLOFF ROBERT B) 02/09/1997, Columna 8, línea 65 - columna 10, línea 23; figuras 1 - 9.	1
A	NL 1002988C C2 (BOSAN BEHEER B V) 06/11/1997, Figuras 1 - 8. Resumen de la base de datos EPODOC (Recuperado de WPI AN NL-1002988-A).	1
A	US 7108636 B1 (GARCIA GUSTAVO N) 19/09/2006, Columna 3, línea 13 - columna 4, línea 7; figuras 1 - 5.	1
A	US 4657242 A (GURIDI JOSE J S) 14/04/1987, Columna 3, línea 31 - columna 7, línea 15; figuras 1 - 20.	1
A	US 4772011 A (GURIDI JOSE J S) 20/09/1988, Columna 3, línea 42 - columna 5, línea 68; figuras 1 - 16.	1
A	CN 205108874U U (QILU NORMAL UNIV) 30/03/2016, Figuras 1 - 5. & Resumen de la base de datos EPODOC (Recuperado de WPI AN CN-201520926162-U).	1

Categoría de los documentos citados

X: de particular relevancia
 Y: de particular relevancia combinado con otro/s de la misma categoría
 A: refleja el estado de la técnica

O: referido a divulgación no escrita
 P: publicado entre la fecha de prioridad y la de presentación de la solicitud
 E: documento anterior, pero publicado después de la fecha de presentación de la solicitud

El presente informe ha sido realizado

para todas las reivindicaciones

para las reivindicaciones nº:

Fecha de realización del informe
30.01.2018

Examinador
Á. Del Portillo Pastor

Página
1/2

Documentación mínima buscada (sistema de clasificación seguido de los símbolos de clasificación)

A63B

Bases de datos electrónicas consultadas durante la búsqueda (nombre de la base de datos y, si es posible, términos de búsqueda utilizados)

INVENES, EPODOC, WPI