

19



OFICINA ESPAÑOLA DE  
PATENTES Y MARCAS

ESPAÑA



11 Número de publicación: **2 696 226**

21 Número de solicitud: 201830581

51 Int. Cl.:

**H01F 7/16** (2006.01)

12

PATENTE DE INVENCION CON EXAMEN

B2

22 Fecha de presentación:

**14.06.2018**

43 Fecha de publicación de la solicitud:

**14.01.2019**

Fecha de concesión:

**03.07.2019**

45 Fecha de publicación de la concesión:

**10.07.2019**

73 Titular/es:

**UNIVERSIDAD POLITÉCNICA DE MADRID  
(100.0%)  
AVDA. RAMIRO DE MAEZTU Nº 7  
28040 MADRID (Madrid) ES**

72 Inventor/es:

**GUTIÉRREZ MARTÍN, Álvaro y  
GALERA NEBOT, Daniel**

74 Agente/Representante:

**UNGRÍA LÓPEZ, Javier**

54 Título: **ACTUADOR ELECTROMECAÁNICO Y CONJUNTO DE ACTUADORES ELECTROMECAÁNICOS**

57 Resumen:

Actuador electromecánico y conjunto de actuadores electromecánicos.

Actuador electromecánico que comprende: imanes permanentes (130a, 130b, 230a, 230b, 330aa, 330ab, 330ba, 330bb, 430aa, 430ab, 430ba, 430bb, 530), dispuestos formando una matriz, un cilindro, una esfera de Halbach, una circunferencia con polaridades magnéticas orientadas radialmente o una combinación de éstos y que generan un campo magnético (190, 290, 390, 490, 590); al menos un conductor eléctrico (100, 200a, 200b, 300, 400, 500), dispuesto dentro del campo magnético y por el que fluye corriente eléctrica; conexiones eléctricas (120a, 120b, 220aa, 220ab, 220ba, 220bb, 320a, 320b, 420a, 420b, 420c, 420d, 520a, 520b, 520c, 520d, 520e, 520f) elásticas o móviles; y al menos un elemento actuador (150, 250a, 250b, 350, 450a, 450b, 450c, 450d, 550) unido, al menos, a un conductor eléctrico.

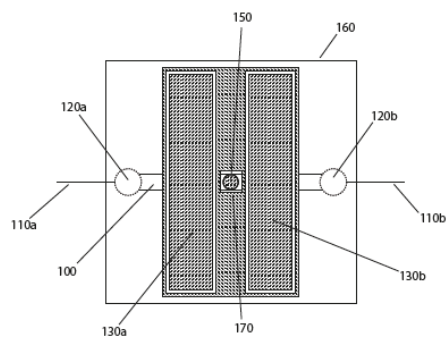


Fig. 1

ES 2 696 226 B2

Aviso: Se puede realizar consulta prevista por el art. 41 LP 24/2015.  
Dentro de los seis meses siguientes a la publicación de la concesión en el Boletín Oficial de la Propiedad Industrial cualquier persona podrá oponerse a la concesión. La oposición deberá dirigirse a la OEPM en escrito motivado y previo pago de la tasa correspondiente (art. 43 LP 24/2015).

**DESCRIPCIÓN**

**ACTUADOR ELECTROMECAÁNICO Y CONJUNTO DE ACTUADORES  
ELECTROMECAÁNICOS**

5 **Objeto y sector técnico de la invención**

La invención se encuadra en el sector de los actuadores electromecánicos, más concretamente en aquellos que usan imanes permanentes como fuente de campo magnético para producir una fuerza de Lorentz.

10 **Antecedentes de la invención**

Actualmente existen actuadores electromecánicos basados en el uso de bobinas o espiras que generan campos magnéticos a partir de los cuales se produce torque o fuerza. Así es el caso de los motores eléctricos de corriente continua o alterna, por ejemplo de inducción u homopolares, los solenoides o servomotores.

15

La energía eléctrica en estos actuadores se invierte en generar un campo magnético que produzca una fuerza magnética, que es uno de los términos de la llamada “fuerza de Lorentz” (es decir, el sumatorio de la fuerza a la que se ve sometida una carga en movimiento por la acción de un campo magnético externo, más la fuerza debida al campo eléctrico) sobre cualquier corriente eléctrica que discurra en el interior de dicho campo magnético, o para generar una corriente eléctrica que, afectada por un campo magnético externo, se vea sometida a la fuerza de Lorentz creada por dicho campo magnético externo. Ambos mecanismos son usados actualmente en la industria. Aquellos basados directamente en la fuerza de Lorentz pueden producir el campo magnético externo por medio de espiras o bobinas que alimentan también eléctricamente. Esto produce un gasto de energía que podría evitarse si la fuente de los campos magnéticos fuera un imán permanente.

20

25

30

En los documentos de patente US 5847474 A se especifica un actuador electromecánico sin bobinas, provisto de contactos eléctricos deslizantes que hace uso de la fuerza de Lorentz. Sin embargo el uso de dichos contactos eléctricos deslizantes puede producir arcos voltaicos y rozamientos que deterioren el contacto y produce solamente movimientos lineales. En dichos actuadores electromecánicos según la patente US 5847474, la conexión eléctrica sólo se produce por medio de elementos sólidos, tales

como los contactos eléctricos deslizantes, sin que ninguna materia cuyo estado sea líquido, gaseoso o plasma sea utilizada para transmitir una corriente eléctrica.

Sería interesante el diseño de un actuador electromecánico sin bobinas, que no solo produjera movimientos lineales y que hiciera uso de la fuerza de Lorentz. Con esto se conseguiría reducir el consumo eléctrico del actuador y ampliar el campo de aplicación al no reducirse solamente a movimientos lineales.

### **Descripción general de la invención**

En este texto, el término "comprende" y sus derivaciones (como "comprendiendo", etc.) no deben entenderse en un sentido excluyente, es decir, estos términos no deben interpretarse como excluyentes de la posibilidad de que lo que se describe y define pueda incluir más elementos, etapas, etc.

La presente invención pretende subsanar o reducir los problemas y desventajas de la técnica anterior, mencionados anteriormente. Más en particular, un primer objeto de la presente invención se refiere a un actuador electromecánico que comprende:

- medios magnéticos que generan un campo magnético y que están provistos de polaridades magnéticas con una disposición espacial predeterminada;
- al menos un conductor eléctrico, por el que fluye una corriente eléctrica y que está dispuesto en el interior del campo magnético,
- conexiones eléctricas elásticas o móviles, unidas, al menos, a un conductor eléctrico;
- al menos un elemento actuador unido, al menos, a un conductor eléctrico;

caracterizado porque los medios magnéticos son imanes permanentes que están dispuestos formando al menos una matriz de Halbach, al menos un cilindro de Halbach, al menos una esfera de Halbach, al menos una circunferencia con polaridades magnéticas orientadas radialmente o una combinación de los mismos.

En una matriz Halbach las polaridades magnéticas de los imanes que forman dicha matriz están dispuestas de forma rotatoria, es decir, la polaridad de un imán tendrá un ángulo menor que el anterior y mayor que el ulterior. En un cilindro Halbach tales imanes están dispuestos formando una circunferencia y la rotación de la polaridad es, en total,

720°. Una esfera de Halbach está formada por la revolución de un cilindro Halbach con eje de revolución uno de sus diámetros.

5 En los actuadores electromecánicos según la invención el conductor eléctrico -o en su caso- los conductores eléctricos, están dispuestos dentro del campo magnético creado por los imanes permanentes. Esto provoca que dicho conductor (o, en su caso, cada uno de dichos conductores), se vea sometido a una fuerza de Lorentz, cuya dirección es perpendicular a las líneas de campo magnético, así como a la dirección de la corriente eléctrica que circula por dicho conductor (o, en su caso, conductores).

10

Asimismo, en los dispositivos según la presente invención, los imanes permanentes están dispuestos formando matrices, cilindros, esferas de Halbach y/o circunferencias con la polaridad magnética orientada radialmente. Esto permite que las componentes vectoriales del campo magnético sean constantes en unas determinadas coordenadas vectoriales, ya sean éstas coordenadas cartesianas, cilíndricas o esféricas.

15

Al definir la dirección de las líneas de campo magnético en los actuadores electromecánicos según la invención, es posible definir, a su vez, la dirección de la fuerza de Lorentz a la que se ve sometida el conductor eléctrico o alternativamente, la fuerza de Lorentz a la que se ve sometida cada uno de los conductores eléctricos dispuestos en el interior del campo magnético.

20

Los actuadores electromecánicos según la presente invención están provistos de al menos un elemento actuador, destinado a transmitir al exterior del dispositivo, el movimiento que experimenta el conductor, o en su caso, los conductores eléctricos a los que está unido dicho elemento actuador.

25

Así, el movimiento del conductor (o en su caso, de los conductores) puede ser, sin carácter limitativo, en una trayectoria contenida en una circunferencia, en una trayectoria contenida en una recta, en trayectorias contenidas en un mismo plano, en trayectorias contenidas en un volumen o vibratorio. Estos movimientos se transmiten al elemento actuador (o en su caso, a los elementos actuadores) produciendo trayectorias contenidas en una circunferencia, una recta, un plano, un volumen o movimientos contractivos, o vibratorios según las corrientes eléctricas. También se contempla en la invención que el actuador electromecánico mantenga una o varias posiciones en el espacio, ya sea del

35

conductor interior o de cualquier elemento unido a él ya sea, pero no solo, en oposición a una fuerza, generando o aliviando una tensión o comprimiendo o descomprimiendo algún elemento externo. Así como su uso para amortiguar o frenar un movimiento, pero no solo, vibratorio o en cualquier dirección del espacio.

5

La configuración anteriormente descrita permite que en los actuadores electromecánicos según la presente invención pueda producirse, tanto un movimiento lineal en cualquier dirección, como circular o vibratorio, así como oponerse a otras fuerzas externas al actuador o mantener posiciones de equilibrio dependiendo de la dirección de la corriente eléctrica y el campo magnético.

10

Los campos magnéticos constantes en una coordenada cartesiana son producidos por cilindros y esferas Halbach, en las cuales los imanes permanentes se colocan, en una realización de la invención, espacialmente formando circunferencias de 360 grados en la cual la orientación del campo magnético de los imanes varía desde 0 hasta 720 grados.

15

Para generar campos constantes en coordenadas cilíndricas o esféricas los imanes permanentes se colocan espacialmente, en una realización de la invención, formando una circunferencia de 360 grados en la cual la orientación de los campos magnéticos de los imanes permanentes varía desde 0 a 360 grados.

20

Es relevante indicar que las corrientes que fluyen a través del conductor también generan campos magnéticos que pueden mejorar el funcionamiento del actuador. En una realización preferida de la presente invención el actuador electromecánico está refrigerado por medio de un fluido de refrigeración, ya sea un gas, plasma o un líquido.

25

En realizaciones preferidas de la presente invención, las conexiones eléctricas comprenden fluidos conductores o sólidos elásticos, a través de los cuales fluye la corriente eléctrica para llegar al o a los conductores. Esto facilita el movimiento del conductor (o, en su caso, los conductores) cuando se ven sometidos a las fuerzas de Lorentz.

30

Los fluidos conductores pueden ser metales líquidos o soluciones líquidas, gases o plasmas, opcionalmente dispuestos en el interior de un compartimento estanco.

El actuador electromecánico además garantiza, por las conexiones eléctricas a través de fluidos o sólidos elásticos, que el conductor pueda mover directamente otro elemento unido al conductor sin afectar mecánicamente al movimiento de las conexiones eléctricas en algún punto de estas.

5

En una realización preferida de la invención el actuador está encapsulado por una carcasa provista de una o varias aberturas, a través de la cual o las cuales sale un elemento actuador unido a un conductor del interior del encapsulado que transmite el movimiento del conductor al exterior. Además, se muestra la opción de amplificar la intensidad del campo magnético mediante piezas ferromagnéticas.

10

En la invención se contempla que la corriente eléctrica pueda, pero no solo, ser total o parcialmente producida por el ruido térmico, también conocido como ruido de Johnson-Nyquist.

15

En otra realización de la invención, el actuador electromecánico está provisto de, al menos, un elemento actuador unido a un diafragma. De esta forma el movimiento del elemento actuador se trasmite a dicho diafragma, produciendo ondas mecánicas o acústicas.

20

En el presente documento se contempla el uso, tanto de un único actuador electromecánico, como de un producto formado por la unión de varios actuadores electromecánicos individuales. De hecho, un segundo objeto de la invención se refiere a un conjunto de actuadores electromecánicos que comprenden dos o más actuadores, según el primer aspecto de la invención, unidos entre sí.

25

En una realización preferida de la invención, el conjunto de actuadores electromecánicos comprende dos o más actuadores unidos en serie, en paralelo, o de forma mixta entre sí.

### 30 **Breve descripción de las figuras**

Con objeto de ayudar a una mejor comprensión de las características de la invención de acuerdo con ejemplos de realización práctica de la misma, y para complementar esta descripción, se acompañan como parte integrante de la misma las siguientes figuras, cuyo carácter es ilustrativo y no limitativo:

35

La figura 1 muestra en vista de alzado un primer actuador electromecánico, según la presente invención, con un solo conductor que puede realizar trayectorias contenidas en una recta y las líneas de campo magnético están orientadas en una componente vectorial cartesiana.

5

La figura 2 es el mismo actuador de la figura 1 en vista de perfil.

La figura 3 muestra en vista de alzado un segundo actuador electromecánico, según la presente invención, con dos conductores que pueden realizar trayectorias contenidas en una recta y las líneas de campo magnético están contenidas en una componente vectorial cartesiana.

10

La figura 4 muestra el mismo actuador de la figura 3 en vista posterior.

15

La figura 5 muestra el mismo actuador de la figura 3 en vista de perfil.

La figura 6 muestra en vista de alzado un tercer actuador electromecánico, según la presente invención, con un conductor que puede realizar trayectorias contenidas en una circunferencia y las líneas de campo están orientadas en una componente vectorial radial.

20

La figura 7 muestra el mismo actuador de la figura 6 en vista de perfil derecho.

La figura 8 muestra el mismo actuador de la figura 6 en vista de perfil izquierdo.

25

La figura 9 muestra en vista de alzado un cuarto actuador electromecánico, según la presente invención, con un conductor que puede realizar trayectorias contenidas en un plano y las líneas de campo magnético están orientadas en una componente vectorial cartesiana.

30

La figura 10 muestra el mismo actuador de la figura 9 en vista de perfil.

La figura 11 muestra el mismo actuador de la figura 9 en vista de planta.

La figura 12 muestra en vista de alzado de un quinto actuador electromecánico, según la presente invención, con un conductor que puede realizar trayectorias contenidas en un volumen y las líneas de campo magnético están orientadas en una componente vectorial cartesiana.

5

La figura 13 muestra el mismo actuador de la figura 12 en vista posterior.

La figura 14 muestra un conjunto de actuadores según la invención, formado por dos actuadores como los de la figura 1, en los que el elemento unido al conductor de cada uno está también unido al exterior del otro actuador.

10

La figura 15 muestra el actuador de la figura 1, en el que el elemento actuador unido al conductor, está unido a su vez a un diafragma que permite producir ondas mecánicas por medio del movimiento del conductor.

15

La figura 16 muestra un conjunto de actuadores según la invención, formado por tres actuadores unidos en serie.

La figura 17 muestra un conjunto de actuadores según la invención, formado por tres actuadores unidos en paralelo.

20

La figura 18 muestra un conjunto de actuadores según la invención, formado por cuatro actuadores en unión mixta, es decir, algunos en serie y otros en paralelo.

La figura 19 muestra dos conductores de sólido rígido unidos por un conductor elástico.

25

La figura 20 muestra dos conductores de un material sólido rígido unidos por un conductor líquido.

La figura 21 muestra dos conductores de un material sólido rígido conectados eléctricamente mediante un gas conductor.

30

La figura 22 muestra dos conductores de un material sólido rígido conectados eléctricamente mediante un plasma.

35



**Descripción de realizaciones preferidas de la invención**

La presente invención se ilustra adicionalmente mediante los siguientes ejemplos, que no pretenden ser limitativos de su alcance.

- 5 Se va a proceder a explicar la realización de la modalidad representada en las figuras 1 y 2. Esta consta de los siguiente elementos: un conductor eléctrico interno (100), un elemento actuador (150) unido al conductor, dos conexiones eléctricas externas (110a, 110b), dos conexiones eléctricas basadas en sólidos elásticos o fluidos (120a, 120b), dos anillos (130a, 130b) de imanes permanentes en configuración de cilindro Halbach, una  
10 carcasa (160), un agujero en la carcasa (170) y dos piezas de un material ferromagnético (180a, 180b).

La corriente eléctrica puede fluir en los dos sentidos posibles a través del conductor interno y, por medio del campo magnético (190) producido por los imanes y amplificado  
15 por el material ferromagnético, transmite una fuerza al conductor interno y al elemento unido al conductor. El sentido de la corriente variará el sentido de la fuerza. La fuerza tiene una dirección perpendicular a las líneas del campo magnético y a la dirección de la corriente según la fuerza de Lorentz.

- 20 Como realización preferida de las conexiones eléctricas basadas en sólidos elásticos y/o fluidos se escoge un recipiente estanco lleno de un metal líquido a temperatura ambiente que conecta eléctricamente el conductor interno y las dos conexiones eléctricas externas. La función de la carcasa es mantener las posiciones relativas mostradas en las figuras 1 y 2, exceptuando al conductor eléctrico interno y al elemento actuador unido a dicho  
25 conductor.

Para producir la trayectoria del conductor contenida en una recta se aplicará una diferencia de potencial eléctrico entre sus dos conexiones eléctricas externas lo que producirá el movimiento pretendido.

- 30 Se va a proceder a explicar la realización de la modalidad representada en las figuras 3, 4 y 5. Ésta consta de los siguiente elementos: dos conductores internos eléctricos (200a, 200b), dos elementos actuadores (250a, 250b) unidos a los conductores, cuatro conexiones eléctricas externas (210aa, 210ab, 210ba, 210bb), dos conexiones eléctricas  
35 basadas en sólidos elásticos o fluidos (220aa, 220ab, 220ba, 220bb), dos anillos (230a,

230b) de imanes permanentes en configuración de cilindro Halbach, una carcasa (260), dos agujeros en la carcasa (270a y 270b) y dos piezas de un material ferromagnético (280a, 280b).

- 5 La corriente eléctrica puede fluir en los dos sentidos posibles a través de los conductores internos (200a, 200b) y, por medio del campo magnético (290) producido por los imanes y amplificado por el material ferromagnético (280a, 280b), transmite una fuerza a dichos conductores internos (200a, 200b) y a los elementos actuadores (250a, 250b) unidos a estos conductores (200a, 200b). El sentido de la corriente variará el sentido de la fuerza.
- 10 La fuerza tiene una dirección perpendicular a las líneas del campo magnético (290) y a la dirección de la corriente según la fuerza de Lorentz.

Como realización preferida de las conexiones eléctricas basadas en sólidos elásticos y/o fluidos se escoge un recipiente estanco lleno de un metal líquido a temperatura ambiente

15 que conecta eléctricamente los conductores internos (200a, 200b) y las conexiones eléctricas externas (220aa, 220ab, 220ba, 220bb).

La función de la carcasa (260) es mantener las posiciones relativas mostradas en las figuras 3, 4 y 5, exceptuando a los conductores internos (200a, 200b) y los elementos

20 actuadores (250a, 250b) unidos a dichos conductores.

Para hacer que la trayectoria de los conductores (200a, 200b) esté contenida en una recta se aplicará una diferencia de potencial eléctrico entre las dos conexiones eléctricas

externas de cada conductor lo que producirá el movimiento pretendido.

25 Se va a proceder a explicar la realización de la modalidad representada en las figuras 6, 7 y 8. Esta consta de los siguiente elementos: un conductor eléctrico interno (300), un elemento actuador (350) unido a dicho conductor, dos conexiones eléctricas externas (310a, 310b), dos conexiones eléctricas basadas en sólidos elásticos o fluidos (320a,

30 320b), cuatro anillos (330aa, 330ab, 330ba, 330bb) de imanes permanentes, una carcasa (360) y un agujero en la carcasa (370).

La corriente eléctrica puede fluir en los dos sentidos posibles a través del conductor interno (300) y, por medio del campo magnético (390) producido por los imanes,

35 transmite una fuerza al conductor interno (300) y al elemento actuador (350) unido al

conductor (300). El sentido de la corriente variará el sentido de la fuerza. La fuerza tiene una dirección perpendicular a las líneas del campo magnético y a la dirección de la corriente según la fuerza de Lorentz.

- 5 Como realización preferida de las conexiones eléctricas (320a, 320b) basadas en sólidos elásticos y/o fluidos se escoge un recipiente estanco lleno de un metal líquido a temperatura ambiente que conecta eléctricamente el conductor interno (300) y las conexiones eléctricas externas (310a, 310b).
- 10 La función de la carcasa es mantener las posiciones relativas mostradas en las figuras 6, 7 y 8, exceptuando al conductor interno (300) y el elemento actuador (350) unido dicho conductor.

Para producir la trayectoria del conductor contenida en una circunferencia se aplicará una  
15 diferencia de potencial eléctrico entre sus conexiones eléctricas externas (310a, 310b) lo que producirá el movimiento pretendido.

Se va a proceder a explicar la realización de la modalidad representada en las figuras 9, 10 y 11. Esta consta de los siguiente elementos: un conductor eléctrico interno (400),  
20 cuatro elementos actuadores (450a, 450b, 450c, 450d) unidos a dicho conductor, cuatro conexiones eléctricas externas (410a, 410b, 410c, 410d), cuatro conexiones eléctricas basadas en sólidos elásticos o fluidos (420a, 420b, 420c, 420d), cuatro anillos (430aa, 430ab, 430ba, 430bb) de imanes permanentes en configuración de cilindro Halbach, una carcasa (460) y cuatro agujeros en la carcasa (470a, 470b, 470c, 470d).

25 La corriente eléctrica puede fluir en los cuatro sentidos posibles a través del conductor eléctrico interno (400) y, por medio del campo magnético (490) producido por los imanes, transmite una fuerza al conductor interno (400) y a los elementos actuadores (450a, 450b, 450c, 450d) unidos al conductor. El sentido de la corriente variará el sentido de la  
30 fuerza. La fuerza tiene una dirección perpendicular a las líneas del campo magnético y a la dirección de la corriente según la fuerza de Lorentz.

Como realización preferida de las conexiones eléctricas (420a, 420b, 420c, 420d) basadas en sólidos elásticos y/o fluidos se escoge un recipiente estanco lleno de un

metal líquido a temperatura ambiente que conecta eléctricamente el conductor interno y las conexiones eléctricas externas.

5 La función de la carcasa es mantener las posiciones relativas mostradas en las figuras 9, 10 y 11, exceptuando al conductor eléctrico interno (400) y los elementos actuadores (450a, 450b, 450c, 450d) unidos a dicho conductor.

10 Para producir la trayectoria del conductor contenida en un plano se aplicará una diferencia de potencial eléctrico entre sus conexiones eléctricas externas (410a, 410b, 410c, 410d) lo que producirá el movimiento pretendido.

Se va a proceder a explicar la realización de la modalidad representada en las figuras 12 y 13. Esta consta de los siguiente elementos: un conductor interno (500), un elemento actuador (550) unido a dicho conductor, seis conexiones eléctricas externas (510a, 510b, 15 510c, 510d, 510e, 510f), seis conexiones eléctricas basadas en sólidos elásticos o fluidos (520a, 520b, 520c, 520d, 520e, 520f), un anillo (530) de imanes permanentes en configuración de cilindro Halbach, una carcasa (560) y un agujero en la carcasa (570).

20 La corriente eléctrica puede fluir en los ocho sentidos posibles a través del conductor interno (500) y, por medio del campo magnético (590) producido por los imanes (530), transmite una fuerza al conductor interno (500) y al elemento actuador (550) unido al conductor (500). El sentido de la corriente variará el sentido de la fuerza. La fuerza tiene una dirección perpendicular a las líneas del campo magnético y a la dirección de la corriente según la fuerza de Lorentz.

25 Como realización preferida de las conexiones eléctricas (520a, 520b, 520c, 520d, 520e, 520f) basadas en sólidos elásticos y/o fluidos se escoge un recipiente estanco lleno de un metal líquido a temperatura ambiente que conecta eléctricamente el conductor interno (500) y las conexiones eléctricas externas (510a, 510b, 510c, 510d, 510e, 510f).

30 La función de la carcasa es mantener las posiciones relativas mostradas en las figuras 12 y 13, exceptuando al conductor eléctrico interno (500) y al elemento actuador (550) unido a dicho conductor.

Para producir la trayectoria del conductor contenida en un volumen se aplicará una diferencia de potencial eléctrico entre sus conexiones eléctricas externas (510a, 510b, 510c, 510d, 510e, 510f) lo que producirá el movimiento pretendido.

- 5 Se va a proceder a explicar la realización de la modalidad representada en la figura 14. En ella los actuadores (600a, 600b) se unen a la carcasa del otro actuador (610a, 610b). Como realización preferida de los actuadores elegidos para la modalidad representada en la figura 14 se ha elegido la modalidad representada en las figuras 1, 2 y 3.
- 10 Se va a proceder a explicar la realización de la modalidad representada en la figura 15. En el elemento unido al actuador es un diafragma (710) que genera ondas mecánicas al moverse el conductor del actuador. Como realización preferida de los actuadores elegidos para la modalidad representada en la figura 14 se ha elegido la modalidad representada en las figuras 1, 2 y 3.
- 15 Se va a proceder a explicar la realización de la modalidad representada en la figura 16. En ella un conjunto de actuadores electromecánicos (810a, 810b, 810c) alimentados eléctricamente (830a, 830b, 830c, 830d, 830e, 830f) tiene sus elementos actuadores unidos al conductor (800a, 800b, 800c), el cual está unido, también, a otro componente
- 20 en un punto de su carcasa (820a, 820b).
- Se va a proceder a explicar la realización de la modalidad representada en la figura 17. En ella un conjunto de actuadores electromecánicos (910a, 910b, 910c) alimentados eléctricamente (930a, 930b, 930c, 930d, 930e, 930f) comparte un elemento (900) unido a
- 25 los conductores de cada uno.
- Se va a proceder a explicar la realización de la modalidad representada en las figura 18. En ella un conjunto de actuadores electromecánicos (1010a, 1010b, 1010c, 1010d) alimentados eléctricamente (1030a, 1030b, 1030c, 1030d, 1030e, 1030f, 1030g, 1030h)
- 30 están unidos en serie mediante un elemento actuador unido al conductor (1000a, 1000b) y en paralelo por algún elemento (1000c) unido al conductor de varios conductores.
- Se va a proceder a explicar la realización de la modalidad representada en las figura 19. En ella se muestran una conexión eléctrica que comprende dos piezas conductoras de un
- 35 material sólido rígido, unidas por un sólido elástico (1100).

Se va a proceder a explicar la realización de la modalidad representada en la figura 20. En ella se muestra una conexión eléctrica que comprende dos piezas conductoras de un material sólido rígido, unidas por un fluido conductor líquido (1200).

5 Se va a proceder a explicar la realización de la modalidad representada en la figura 21. En ella se muestra una conexión eléctrica que comprende dos piezas conductoras de un material sólido rígido, conectadas eléctricamente mediante un fluido conductor en forma de gas (1300).

10 Se va a proceder a explicar la realización de la modalidad representada en la figura 22. En ella se muestra una conexión eléctrica que comprende dos piezas conductoras de un material sólido rígido, conectadas eléctricamente mediante un fluido conductor en forma de plasma (1400).

15 **Aplicación industrial**

Entre los usos del actuador electromecánico, deducidos del movimiento que el conductor y el elemento unido a él al cual transmita su movimiento, se encuentran, aunque no limitados, los siguientes:

20 -Interruptor eléctrico de dos o más posiciones haciendo uso de la posición variable del conductor interno y de sus propiedades conductoras se puede construir de manera directa un interruptor eléctrico.

25 -Válvula, émbolo, pistón o percutor usando el actuador en la configuración que permite un movimiento en una trayectoria contenida en una recta.

- Generador de ondas mecánicas o acústicas utilizando como elemento unido al conductor un diafragma (710) como se muestra en la figura 15.

30 - Origen del movimiento, del cambio del campo de velocidades, bloqueo o paso de un fluido, ya sea pero no solo, un gas o un líquido siendo el movimiento del conductor el origen.

35 - Acoplamiento mecánico de manera que el componente sea parte de una serie de enlaces rígidos.

**REIVINDICACIONES**

1. Actuador electromecánico que comprende:

- 5           - medios magnéticos (130a, 130b, 230a, 230b, 330aa, 330ab, 330ba, 330bb, 430aa, 430ab, 430ba, 430bb, 530) que generan un campo magnético (190, 290, 390, 490, 590) y que están provistos de polaridades magnéticas con una disposición espacial predeterminada;
- 10           - al menos un conductor eléctrico (100, 200a, 200b, 300, 400, 500), por el que fluye una corriente eléctrica y que está dispuesto en el interior del campo magnético (190, 290, 390, 490, 590),
- 15           - conexiones eléctricas (120a, 120b, 220aa, 220ab, 220ba, 220bb, 320a, 320b, 420a, 420b, 420c, 420d, 520a, 520b, 520c, 520d, 520e, 520f) elásticas o móviles, unidas al menos a un conductor eléctrico (100, 200a, 200b, 300, 400, 500); y
- al menos un elemento actuador (150, 250a, 250b, 350, 450a, 450b, 450c, 450d, 550) unido, al menos, a un conductor eléctrico (100, 200a, 200b, 300, 400, 500);

20           caracterizado porque los medios magnéticos (130a, 130b, 230a, 230b, 330aa, 330ab, 330ba, 330bb, 430aa, 430ab, 430ba, 430bb, 530) son imanes permanentes que están dispuestos formando al menos una matriz de Halbach, al menos un cilindro de Halbach, al menos una esfera de Halbach, al menos una circunferencia con polaridades magnéticas orientadas radialmente o una combinación de los mismos.

25

2. Actuador electromecánico según la reivindicación 1, que comprende un fluido de refrigeración, siendo dicho fluido de refrigeración, un gas, plasma o un líquido.

30           3. Actuador electromecánico según cualquiera de las reivindicaciones anteriores, en el que las conexiones eléctricas (120a, 120b, 220aa, 220ab, 220ba, 220bb, 320a, 320b, 420a, 420b, 420c, 420d, 520a, 520b, 520c, 520d, 520e, 520f) comprenden fluidos conductores, a través de los cuales fluye la corriente eléctrica.

35           4. Actuador electromecánico según la reivindicación 3, en el que los fluidos conductores están dispuestos en el interior de un compartimento estanco.

5. Actuador electromecánico según cualquiera de las reivindicaciones 3 y 4, en el que los fluidos conductores son metales líquidos o soluciones líquidas (1200), gases (1300) o plasmas (1400).

5

6. Actuador electromecánico según cualquiera de las reivindicaciones 1 y 2, en el que las conexiones eléctricas (120a, 120b, 220aa, 220ab, 220ba, 220bb, 320a, 320b, 420a, 420b, 420c, 420d, 520a, 520b, 520c, 520d, 520e, 520f) comprenden sólidos elásticos (1100), a través de los cuales fluye la corriente eléctrica.

10

7. Actuador electromecánico según cualquiera de las reivindicaciones anteriores, que comprende, además, una carcasa (160, 260, 360, 460, 560) provista de al menos una abertura (170, 270a, 270b, 370, 470a, 470b, 470c, 470d, 570) a través de la cual sobresale un elemento actuador (150, 250a, 250b, 350, 450a, 450b, 450c, 450d, 550).

15

8. Actuador electromecánico según cualquiera de las reivindicaciones anteriores, que comprende además, piezas ferromagnéticas (180a, 180b, 280a, 280b).

20

9. Actuador electromecánico según cualquiera de las reivindicaciones anteriores, en el que la corriente eléctrica es total o parcialmente producida por un ruido térmico.

10. Actuador electromecánico según cualquiera de las reivindicaciones anteriores, en el que los imanes permanentes (130a, 130b, 230a, 230b, 330aa, 330ab, 330ba, 330bb, 430aa, 430ab, 430ba, 430bb, 530) están dispuestos espacialmente formando circunferencias de 360 grados y en el que la orientación del campo magnético (190, 290, 390, 490, 590) de los imanes varía desde 0 hasta 720 grados.

25

11. Actuador electromecánico según cualquiera de las reivindicaciones anteriores, en el que los imanes permanentes (130a, 130b, 230a, 230b, 330aa, 330ab, 330ba, 330bb, 430aa, 430ab, 430ba, 430bb, 530) están dispuestos espacialmente formando circunferencias de 360 grados y en el que la orientación del campo magnético (190, 290, 390, 490, 590) de los imanes varía desde 0 a 360 grados.

30

35



12. Actuador electromecánico según cualquiera de las reivindicaciones anteriores, en el que al menos un elemento actuador (150, 250a, 250b, 350, 450a, 450b, 450c, 450d, 550) está unido a un diafragma (710).
- 5 13. Conjunto de actuadores electromecánicos, que comprende dos o más actuadores electromecánicos (600a, 600b, 810a, 810b, 810c, 910a, 910b, 910c, 1010a, 1010b, 1010c), según cualquiera de las reivindicaciones 1 a 12.
- 10 14. Conjunto de actuadores electromecánicos según la reivindicación 13, en el que los actuadores electromecánicos (600a, 600b, 810a, 810b, 810c, 910a, 910b, 910c, 1010a, 1010b, 1010c) están unidos en serie, en paralelo, o de forma mixta entre sí.
- 15 15. Interruptor eléctrico que comprende un actuador electromecánico, según cualquiera de las reivindicaciones 1 a 11.
16. Válvula, émbolo, pistón o percutor que comprende un actuador electromecánico, según cualquiera de las reivindicaciones 1 a 11.
- 20 17. Generador de ondas mecánicas o acústicas provisto de al menos un diafragma (710) y que comprende un actuador electromecánico, según la reivindicación 12.

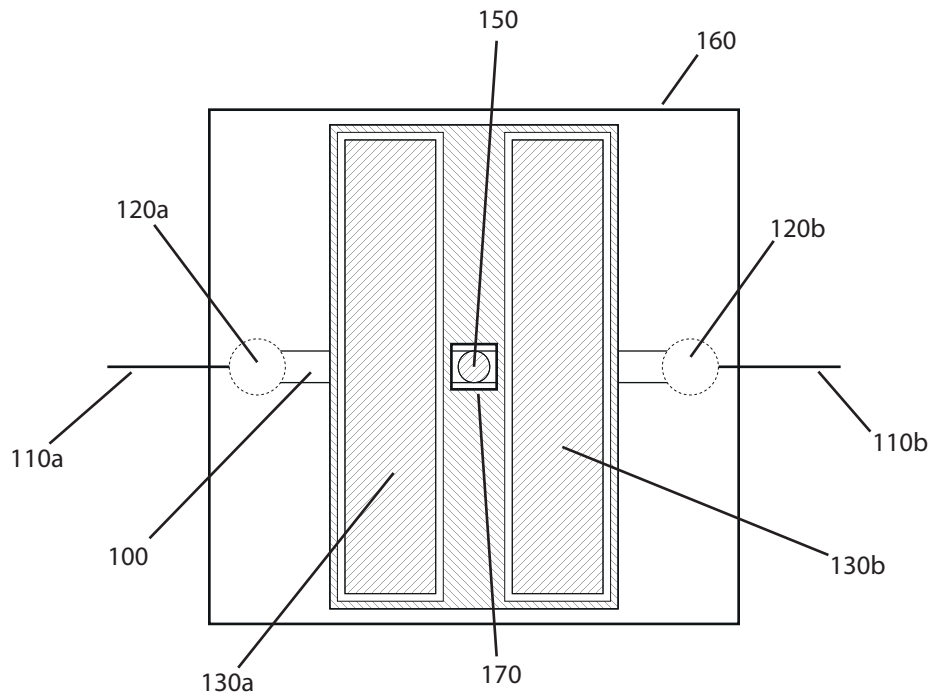


Fig. 1

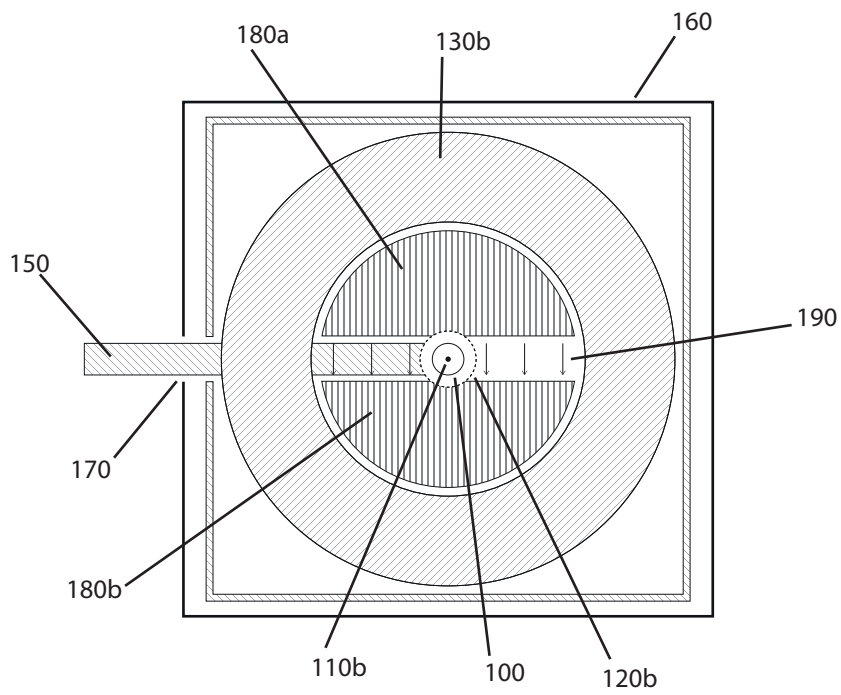


Fig. 2

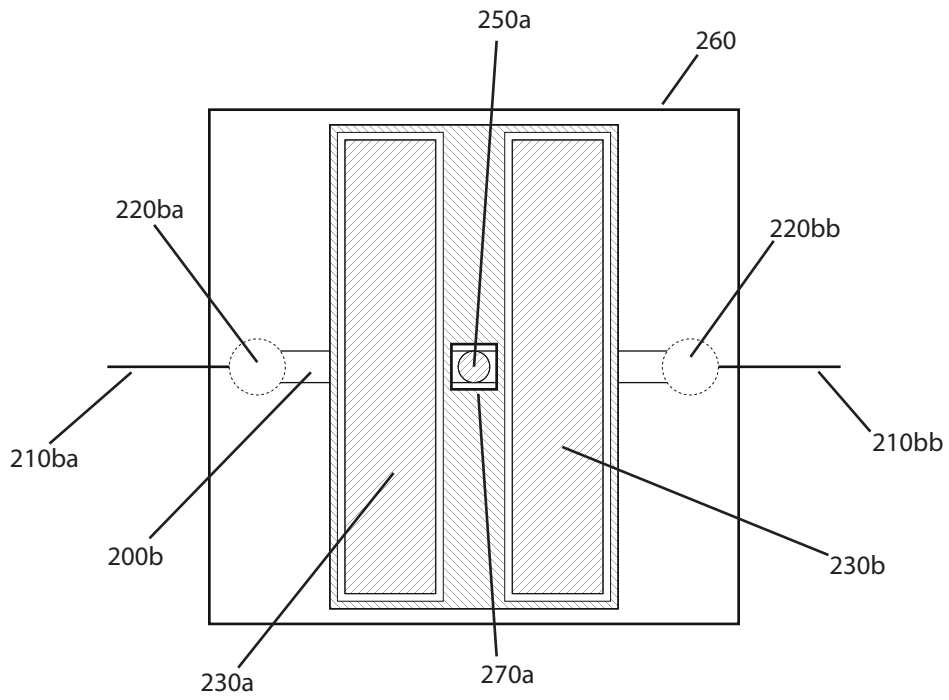


Fig. 3

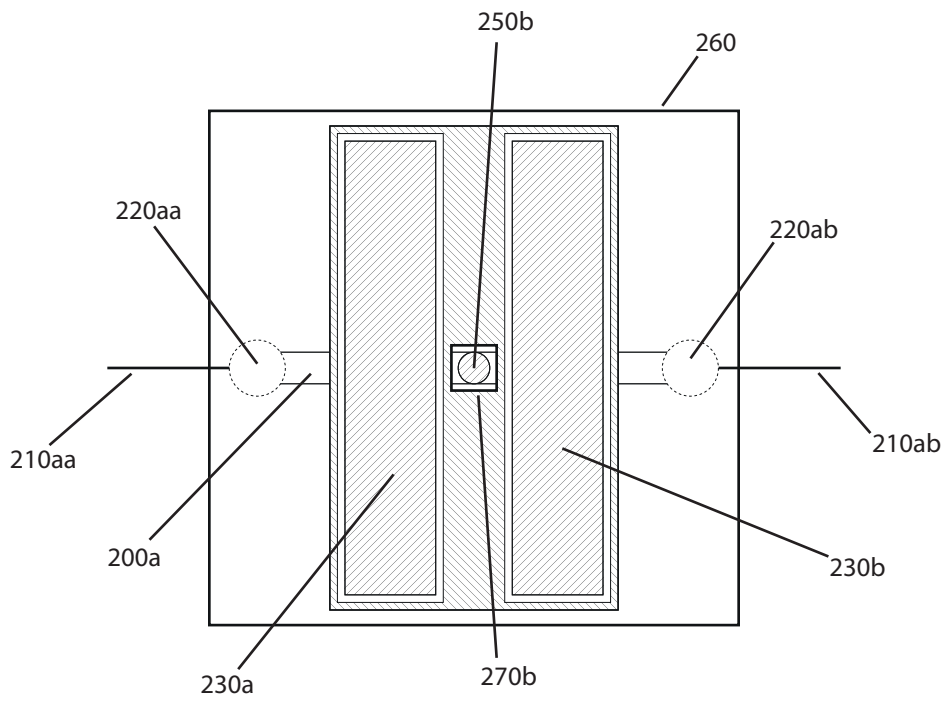


Fig. 4

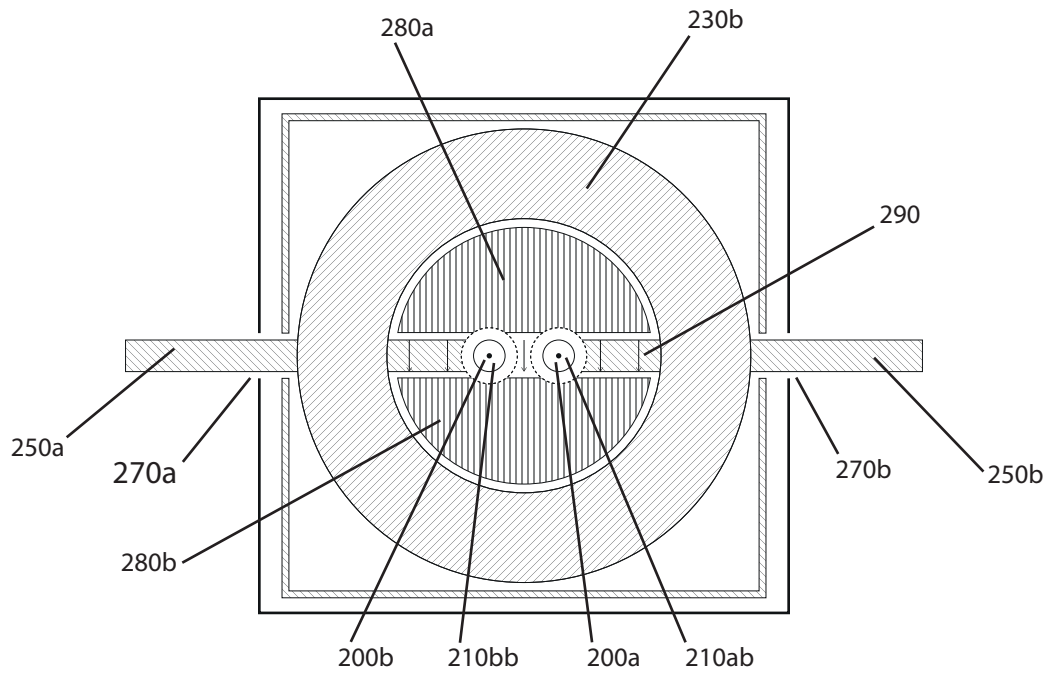


Fig. 5

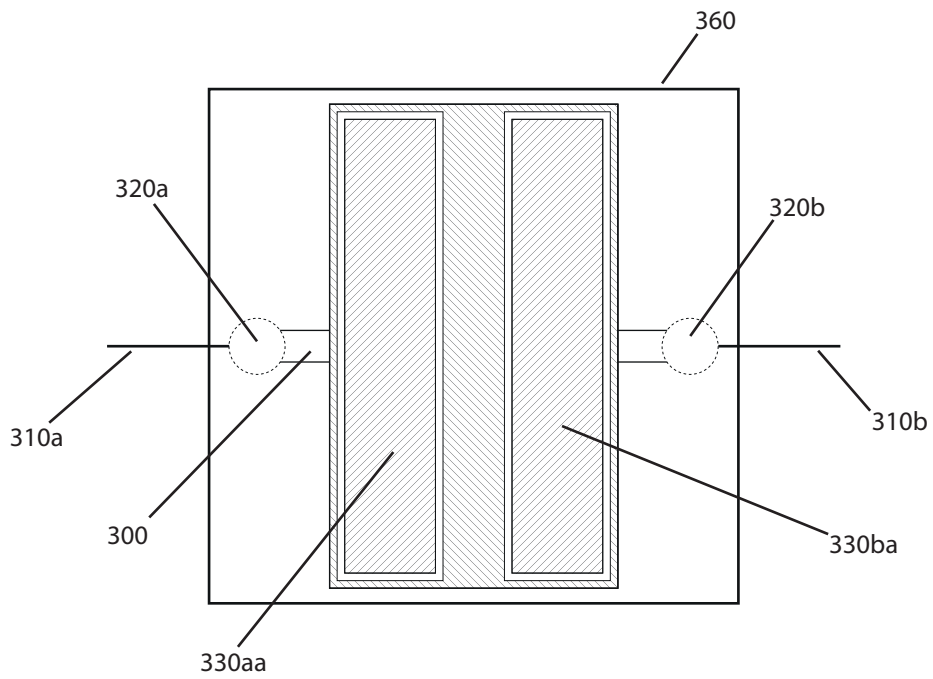


Fig. 6

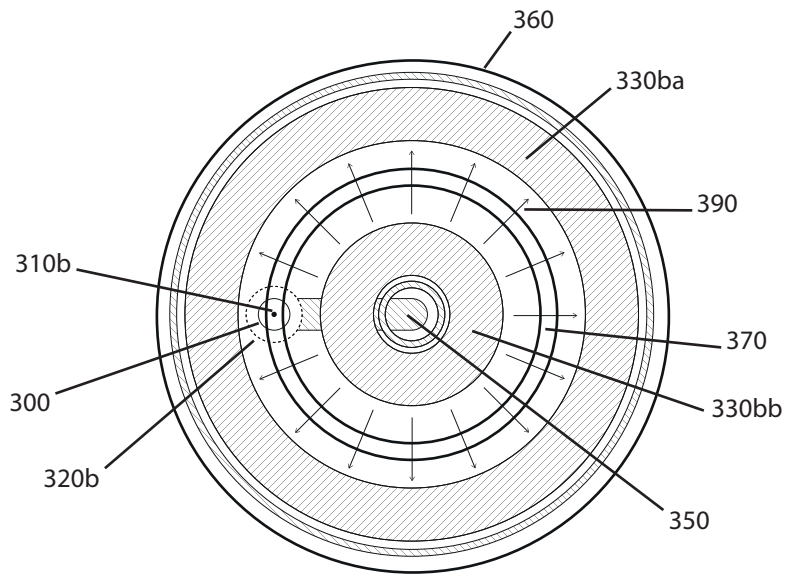


Fig. 7

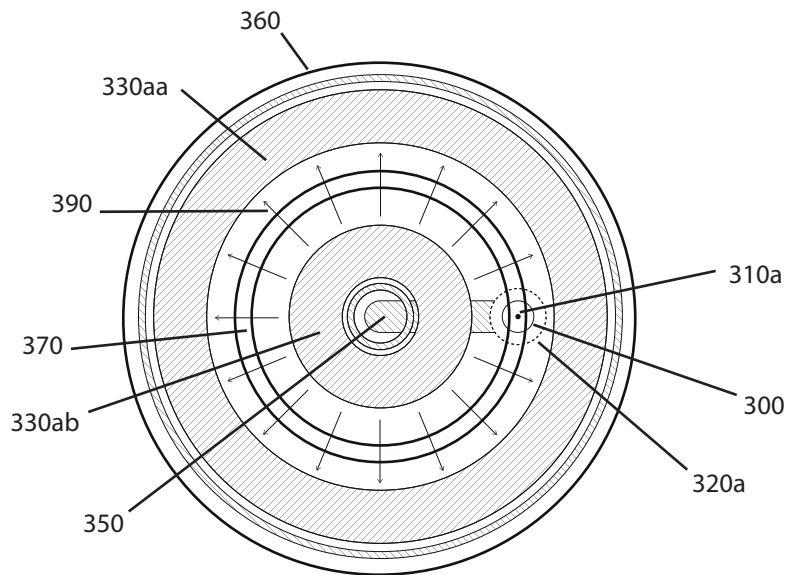


Fig. 8

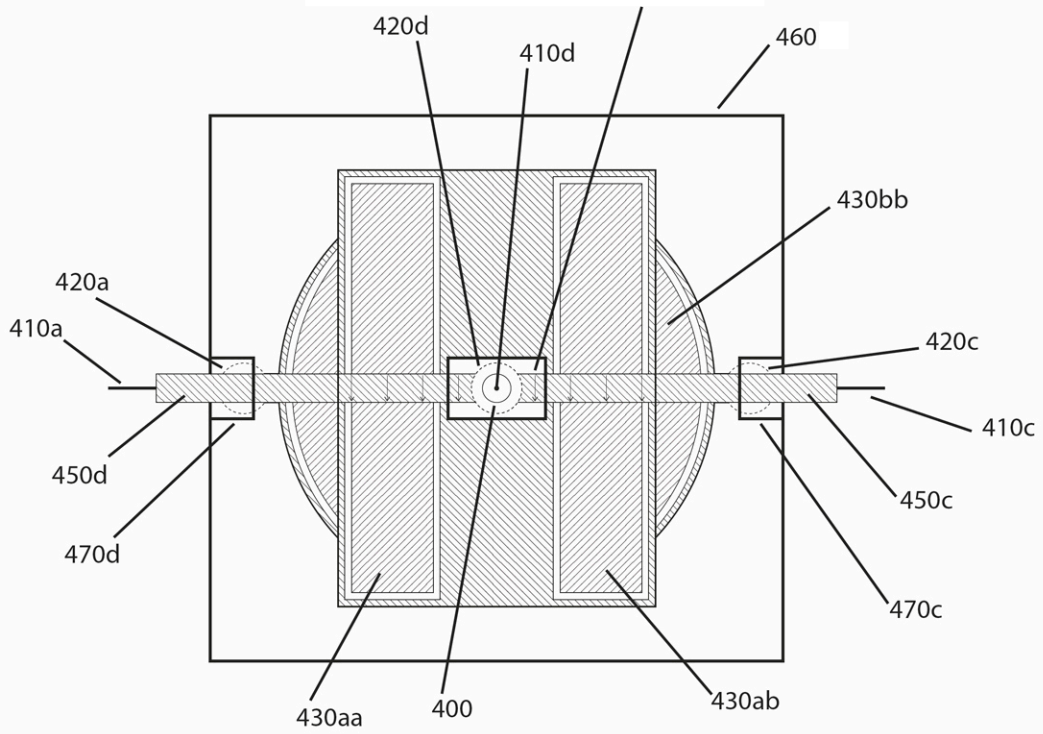


Fig. 9

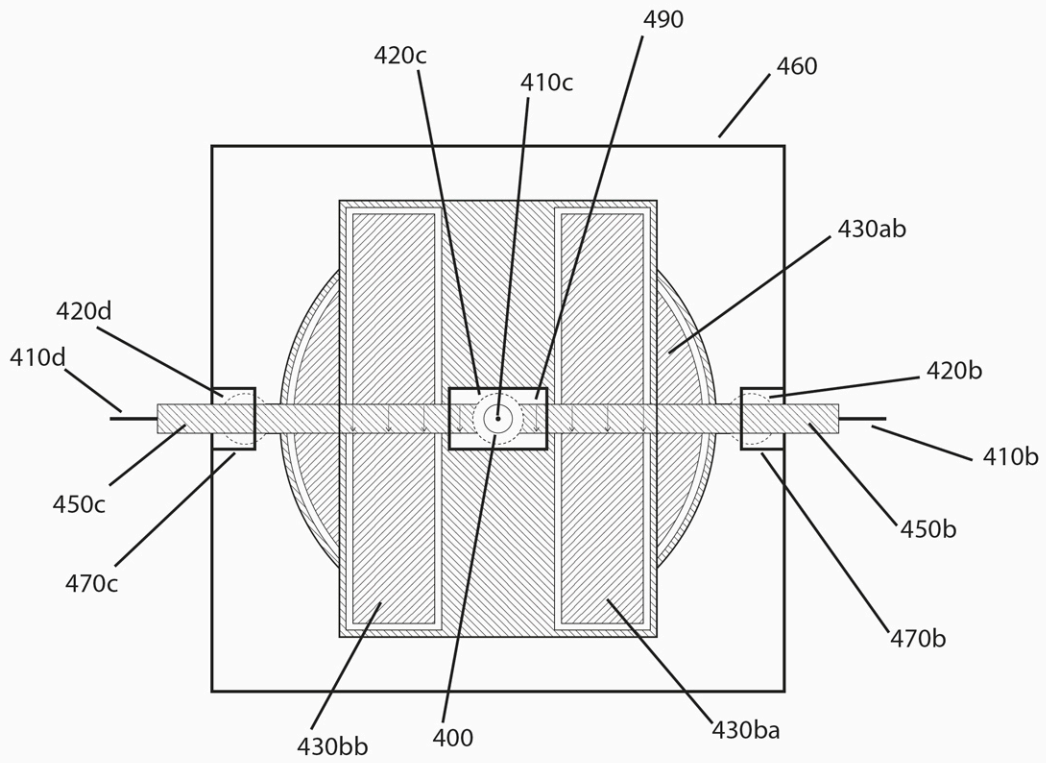


Fig. 10

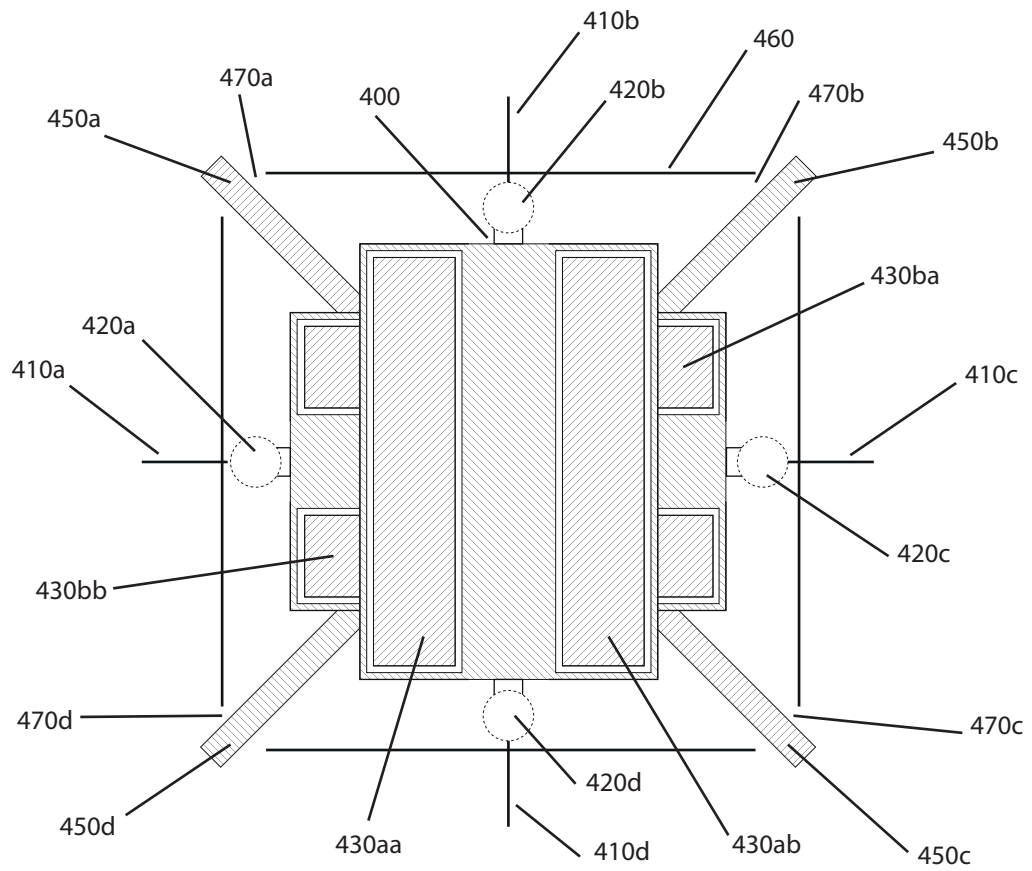


Fig. 11

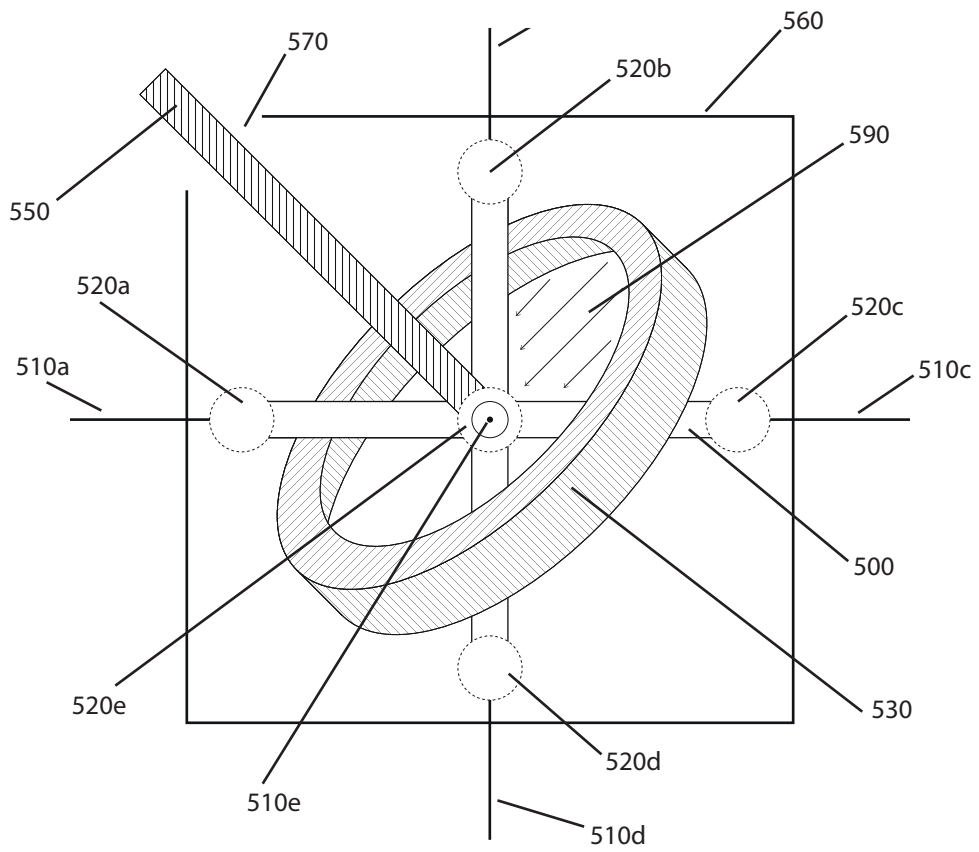


Fig. 12

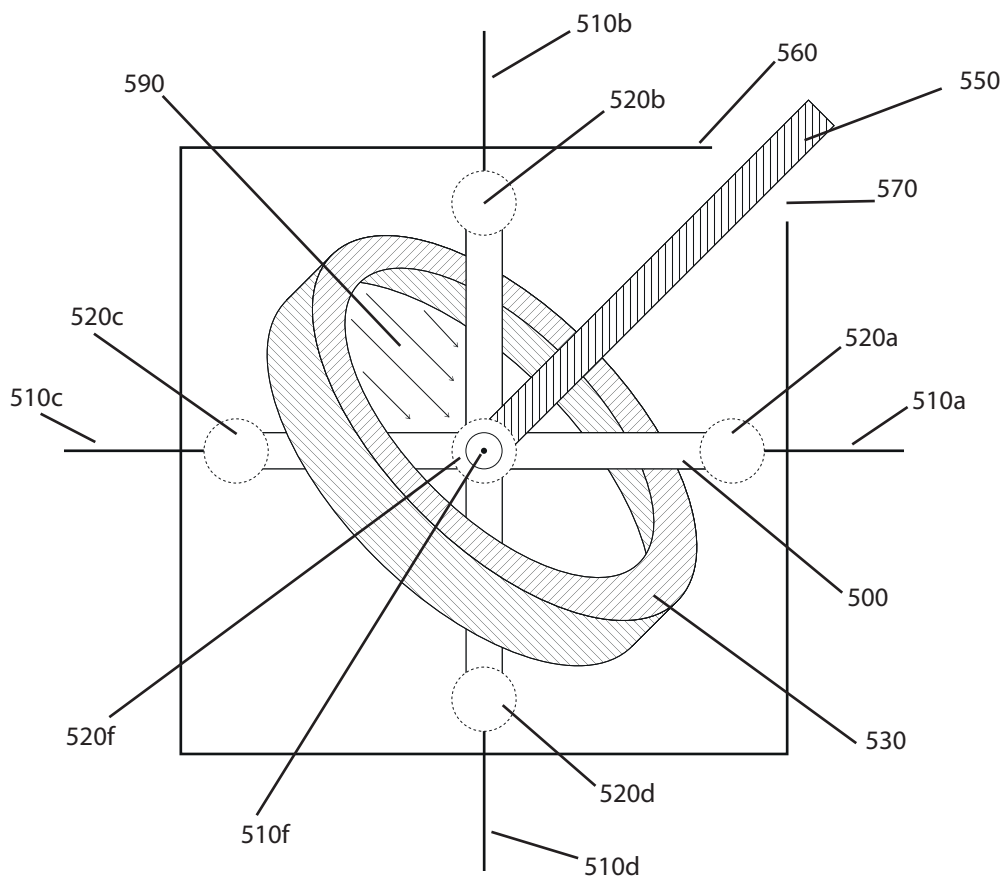


Fig. 13



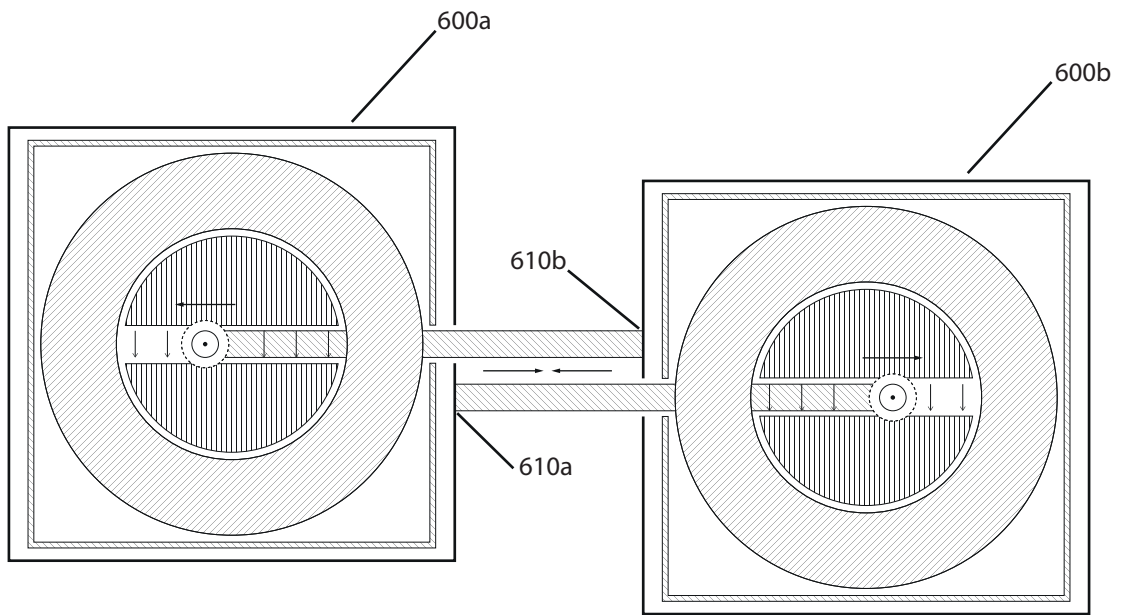


Fig. 14

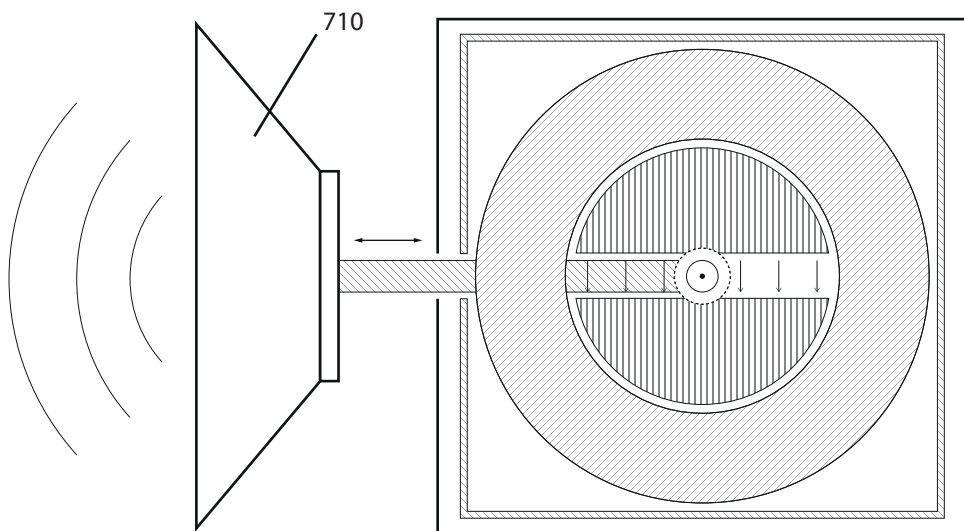


Fig. 15

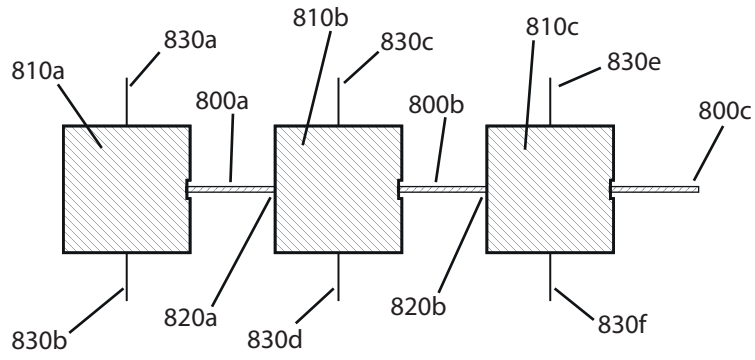


Fig. 16

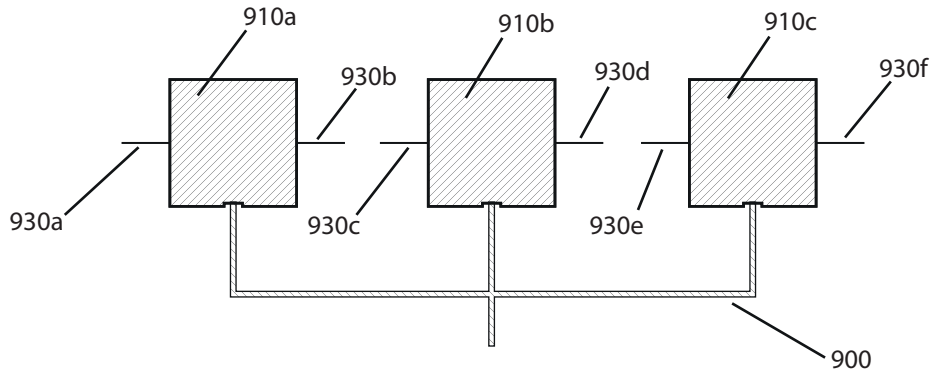


Fig. 17

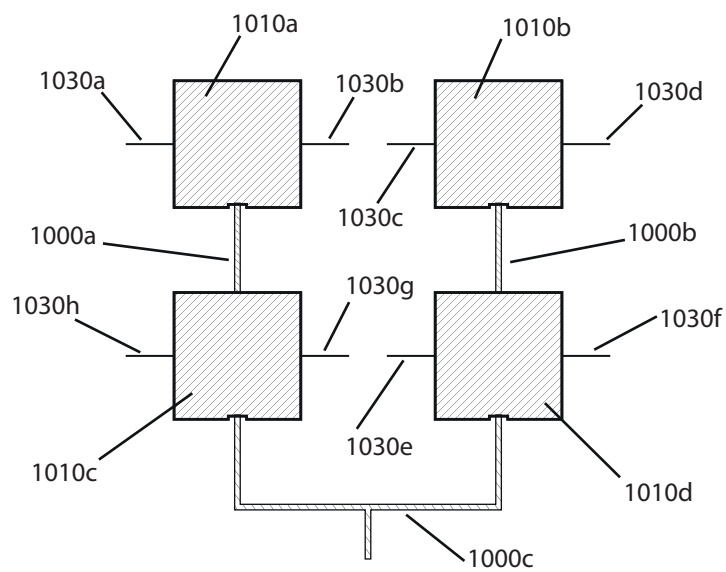


Fig. 18

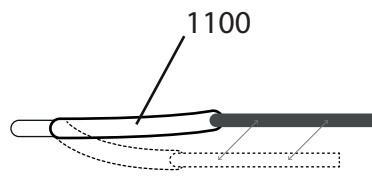


Fig. 19

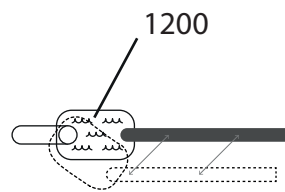


Fig. 20

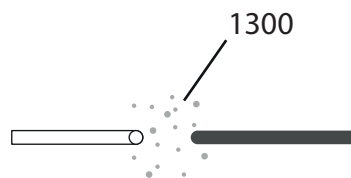


Fig. 21

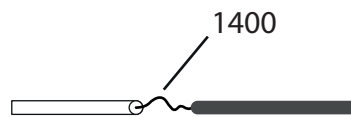


Fig. 22