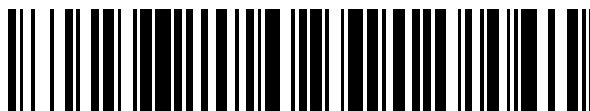


19



OFICINA ESPAÑOLA DE  
PATENTES Y MARCAS

ESPAÑA



11 Número de publicación: **2 696 511**

51 Int. Cl.:

**H04L 12/26** (2006.01)

**G01R 13/00** (2006.01)

**G01R 31/00** (2006.01)

**H04L 1/24** (2006.01)

**G01R 23/16** (2006.01)

12

TRADUCCIÓN DE PATENTE EUROPEA

T3

96 Fecha de presentación y número de la solicitud europea: **22.01.2009** **E 10007183 (6)**

97 Fecha y número de publicación de la concesión europea: **17.10.2018** **EP 2264945**

54 Título: **Aparato de análisis de comunicación**

30 Prioridad:

**01.02.2008 JP 2008022489**

**14.04.2008 JP 2008104274**

45 Fecha de publicación y mención en BOPI de la traducción de la patente:

**16.01.2019**

73 Titular/es:

**MITSUBISHI ELECTRIC CORPORATION (100.0%)**  
**7-3 Marunouchi 2-Chome, Chiyoda-ku**  
**Tokyo 100-8310, JP**

72 Inventor/es:

**KUROIWA, TAKERU y**  
**NAKATA, MASANORI**

74 Agente/Representante:

**ELZABURU, S.L.P**

**ES 2 696 511 T3**

Aviso: En el plazo de nueve meses a contar desde la fecha de publicación en el Boletín Europeo de Patentes, de la mención de concesión de la patente europea, cualquier persona podrá oponerse ante la Oficina Europea de Patentes a la patente concedida. La oposición deberá formularse por escrito y estar motivada; sólo se considerará como formulada una vez que se haya realizado el pago de la tasa de oposición (art. 99.1 del Convenio sobre Concesión de Patentes Europeas).

**DESCRIPCIÓN**

Aparato de análisis de comunicación

**Campo técnico**

5 La presente invención se refiere a un aparato de análisis de comunicación para soportar un análisis de un fallo de transmisión de una red.

**Antecedentes de la técnica**

10 Si la forma de una señal de forma de onda que pasa a través de un camino de transmisión se perturba por alguna razón y de esta manera la señal prevista por la fuente del comando no se puede mantener hasta que la señal alcance el destino del comando, ocurre un fallo de transmisión de red. Por lo tanto, se requiere un análisis de un nivel de capa física de la red como un diagnóstico de tal fallo de transmisión.

15 Como ejemplo de la técnica relacionada de un análisis de señal de forma de onda y como ejemplo de la técnica relacionada destinada a conducir fácilmente un análisis de comunicación presentando una secuencia de comunicación y una cantidad física de tal manera que la secuencia de comunicación y cantidad física estén asociadas entre sí, por ejemplo, se ha propuesto un aparato de prueba de comunicación donde un "medio de visualización 108 dispone y muestra, en orden cronológico, la visualización de registro de secuencia y visualización de registro de potencia 9 que muestran la presencia o ausencia de una comunicación a partir de la información de registro de potencia de una manera distinguible" (por ejemplo, ver el Documento de Patente 1).

20 También, como ejemplo de la técnica relacionada destinada a detectar una onda de interferencia de comunicación controlando un parámetro como adecuado con respecto a la visualización de un resultado de análisis, por ejemplo, se ha propuesto un aparato de evaluación de señal de modulación digital donde "una unidad de configuración de umbral 37 obtiene un umbral R para determinar la presencia o ausencia de una onda de interferencia sobre la base de una relación de error de modulación de una subportadora no incluida en un intervalo de interferencia que se espera sea interferido por una onda de interferencia entre relaciones de error de modulación almacenadas y una unidad de determinación 38 compara el umbral R con la relación de error de modulación de la subportadora incluida en el intervalo de interferencia para determinar si hay una onda de interferencia y muestra un resultado de la determinación" (por ejemplo, ver el Documento de Patente 2).

25 Entre los ejemplos de la técnica relacionada de un análisis a nivel de capa física están el Documento de Patente 1 mencionado anteriormente y un aparato de análisis de señal de transmisión (por ejemplo, ver el Documento de Patente 3) que fija previamente una señal piloto ideal para una señal de transmisión de tipo OFDM y analiza una señal piloto real usando la señal piloto ideal.

30 El documento US 2003/135525 describe sistemas y métodos de recuperación de tráfico de red grabado a partir de un repositorio de datos de red organizados jerárquicamente, y sistemas y métodos para visualizar datos de red grabados utilizando el sistema de recuperación.

**Documentos de la técnica relacionada**

35 Documentos de Patente

[Documento de Patente 1] Publicación de Solicitud de Patente Japonesa Sin Examinar N° 2006-33007 (Reivindicación 4, páginas 15 a 21, Fig. 1 a 2)

[Documento de Patente 2] Publicación de Solicitud de Patente Japonesa Sin Examinar N° 2005-311570 (RESUMEN)

40 [Documento de Patente 3] Publicación de Solicitud de Patente Japonesa Sin Examinar N° 2006-245972 (páginas 6 a 7, Fig. 1 a 6)

**Compendio de la invención**

Problemas a ser resueltos por la invención

45 En el análisis de fallos de la técnica relacionada, existen independientemente un aparato para analizar mensajes de comunicación y un aparato para analizar señales de forma de onda. Esto causa un problema que no es fácil analizar un fallo de tal manera que un mensaje de comunicación y una señal de forma de onda estén asociados entre sí y de esta manera se aumenta la carga de trabajo.

50 Aunque hay múltiples técnicas de análisis de señal de forma de onda tales como el análisis de espectro de potencia, análisis de constelación o análisis de MER (relación de error de modulación), las funciones de análisis son independientes unas de otras en los aparatos de la técnica relacionada. Esto causa un problema que es difícil leer una asociación entre los resultados del análisis.

5 En el análisis de fallos de la técnica relacionada, un trabajador puede estimar el estado de la comunicación cuantitativamente observando un nivel de voltaje, un componente de frecuencia, un componente en fase y un componente fuera de fase o similares de una señal de forma de onda que pasa a través de un camino de transmisión. No obstante, no es fácil para el trabajador estimar cuantitativamente el estado de la comunicación. Por lo tanto, si ocurre un fallo en una red, solamente expertos que tienen habilidades o experiencia acerca de protocolos de comunicación o señales de forma de onda pueden hacer frente al fallo.

10 La presente invención se hizo para resolver los problemas mencionados anteriormente y un objeto de la invención es obtener un aparato de análisis de comunicación según la reivindicación 1, que permita analizar un mensaje de comunicación y una señal de forma de onda de tal manera que el mensaje de comunicación y la señal de forma de onda estén asociados entre sí.

El aparato de análisis de comunicación según la reivindicación 1 determina el estado de la red cuantitativamente para llevar a cabo el trabajo de análisis eficientemente de modo que un trabajador puede identificar fácilmente una causa de un fallo de transmisión o una localización de donde ocurre un fallo y hacer frente al fallo incluso si el trabajador no tiene pericia o experiencia en protocolos de comunicación o señales de forma de onda.

15 Según la presente invención se proporciona un aparato de análisis de comunicación como se reivindica en la reivindicación 1, para analizar datos adquiridos a partir de un camino de transmisión de una red de comunicación como se especifica en las reivindicaciones. Las realizaciones preferidas están cubiertas por las reivindicaciones dependientes.

Breve descripción de los dibujos

20 [Fig. 1] La Fig. 1 es un diagrama que muestra una configuración de un aparato de análisis de comunicación 100 según una primera realización de la presente invención.

[Fig. 2] La Fig. 2 es un diagrama que muestra una configuración de información de organización de división-datos de medición añadidos 200 según la primera realización de la presente invención.

25 [Fig. 3] La Fig. 3 es un diagrama que muestra una configuración de información de organización de división 300 según la primera realización de la presente invención.

[Fig. 4] La Fig. 4 es un diagrama que muestra operaciones en un procedimiento de análisis y sincronización 1B según la primera realización de la presente invención.

30 [Fig. 5] La Fig. 5 es un diagrama que muestra un método para asociar un mensaje de comunicación 201a y una señal de forma de onda 201b entre sí usando la información de organización de división 300 según la primera realización de la presente invención.

[Fig. 6] La Fig. 6 es un diagrama de bloques que muestra una configuración de un aparato de análisis de comunicación 100A según una segunda realización de la presente invención.

[Fig. 7] La Fig. 7 es un diagrama que muestra una configuración de información de organización de división-datos añadidos 200A.

35 [Fig. 8] La Fig. 8 es un diagrama que muestra una configuración de información de organización de división 300A.

[Fig. 9] La Fig. 9 es un diagrama conceptual que muestra un método por el cual un medio de determinación de sincronización 108A asocia un mensaje de comunicación 201aA y una señal de forma de onda 201bA entre sí usando la información de organización de división 300A.

40 [Fig. 10] La Fig. 10 es un dibujo que muestra una configuración de una tabla de determinación de parte de análisis 1091A.

[Fig. 11] La Fig. 11 es un diagrama conceptual que muestra un proceso de generación y una configuración de información de forma de onda de análisis 400aA.

[Fig. 12] La Fig. 12 es un dibujo que muestra los contenidos de estimaciones cuantitativas hechas por un medio de determinación de estado de comunicación 113A.

45 **Números de referencia**

100 aparato de análisis de comunicación

101 medio de comunicación

102 medio de medición de forma de onda

103 medio de almacenamiento de información de organización de división-mensaje de comunicación añadido

## ES 2 696 511 T3

- 104 medio de almacenamiento de información de organización de división-señal de forma de onda añadida
- 105 medio de adición de información de organización de división de unidad de comunicación
- 106 medio de determinación de sincronización de unidad de comunicación
- 1061 condición de determinación de sincronización de unidad de comunicación
- 5 107 medio de adición de información de organización de división de unidad de modulación
- 108 medio de determinación de sincronización de unidad de modulación
- 1081 condición de determinación de sincronización de unidad de modulación
- 109 medio de análisis de comunicación
- 1091 analizador de comunicación
- 10 10911 etiqueta de analizador de comunicación
- 10912 objeto de análisis de comunicación
- 10913 unidad de análisis de comunicación
- 10921 etiqueta de analizador de comunicación
- 110 medio de análisis de forma de onda
- 15 1101 analizador de forma de onda
- 11011 etiqueta de analizador de forma de onda
- 11012 objeto de análisis de forma de onda
- 11013 unidad de análisis de forma de onda
- 111 medio de generación de información de organización de división-datos de visualización añadidos
- 20 1111 generador de datos de visualización
- 11111 etiqueta de datos de visualización
- 11112 objeto de generación
- 11113 unidad de generación
- 112 medio de almacenamiento de información de organización de división-datos de visualización añadidos
- 25 113 medio de especificación de datos de visualización
- 114 medio de extracción de datos de visualización de ID de asociación
- 115 medio de visualización de resultado del análisis
- 200 información de organización de división-datos de medición añadidos
- 200a información de organización de división- mensaje de comunicación añadido
- 30 200b información de organización de división-señal de forma de onda añadida
- 200c información de organización de división-datos de visualización añadidos
- 201 datos de medición
- 201a mensaje de comunicación
- 201b señal de forma de onda
- 35 201c datos de visualización
- 202 información de datos de medición
- 202a1 tiempo de adquisición de mensaje

## ES 2 696 511 T3

- 202b1 tiempo de adquisición de forma de onda
- 202b2 tasa de muestreo
- 202c2 intervalo de objeto de generación
- 203 marca de procesamiento de información de organización de división
- 5 203a1 marca de extracción de unidad de comunicación
- 203a2 marca de determinación de sincronización de unidad de comunicación
- 203a3 marca de extracción de unidad de modulación
- 203a4 marca de determinación de sincronización de unidad de modulación
- 203a5 marca de análisis de comunicación
- 10 203b1 marca de extracción de unidad de comunicación
- 203b2 marca de determinación de sincronización de unidad de comunicación
- 203b3 marca de extracción de unidad de modulación
- 203b4 marca de determinación de sincronización de unidad de modulación
- 203b5 marca de análisis de forma de onda
- 15 300 información de organización de división
- 300a1 información de organización de división de unidad de comunicación de mensaje
- 300a2 información de organización de división de unidad de modulación de mensaje
- 300b1 información de organización de división de unidad de comunicación de forma de onda
- 300b2 información de organización de división de unidad de modulación de forma de onda
- 20 300c1 información de organización de división de visualización
- 300c2 información de organización de división de selección
- 301 información básica
- 3011 unidad de división
- 3012 ID básica
- 25 3013 posición de división
- 3014 tiempo de división
- 3015 tipo de datos de medición
- 302 información asociada
- 3021 ID de asociación
- 30 303 información de análisis
- 3031 etiqueta de análisis
- 3032 valor de análisis
- 100A aparato de análisis de comunicación
- 101A medio de comunicación
- 35 102A medio de medición de forma de onda
- 103A medio de almacenamiento de información de organización de división-mensaje de comunicación añadido
- 104A medio de almacenamiento de información de organización de división-señal de forma de onda añadida

## ES 2 696 511 T3

- 105A medio de adición de información de organización de división de mensaje
- 106A medio de adición de información de organización de división de forma de onda
- 107A medio de análisis de mensaje
- 108A medio de determinación de sincronización
- 5 114A medio de visualización de resultado de análisis
- 200A información de organización de división-datos añadidos
- 200aA información de organización de división- mensaje de comunicación añadido
- 200bA información de organización de división-señal de forma de onda añadida
- 201A datos
- 10 201aA mensaje de comunicación
- 201bA señal de forma de onda
- 202A información de datos
- 202a1A tiempo de adquisición de mensaje
- 202b1A tiempo de adquisición de forma de onda
- 15 203A marca de procesamiento de información de organización de división
- 203a1A marca de extracción de unidad de comunicación
- 203a2A marca análisis de mensaje
- 203a3A marca de determinación de sincronización
- 203b1A marca de extracción de unidad de comunicación
- 20 203b2A marca de determinación de sincronización
- 300A información de organización de división
- 300aA información de organización de división de mensaje
- 300bA información de organización de división de forma de onda
- 301A información básica
- 25 302A información asociada
- 303A información de análisis
- 400aA información de forma de onda de análisis
- 400bA información de forma de onda ideal
- 401aA señal de forma de onda de parte de análisis
- 30 402aA etiqueta de cantidad característica
- 403aA cantidad característica
- 404aA valor de estado de comunicación
- 1071A analizador de mensaje
- 10711A etiqueta de analizador de mensaje
- 35 10712A objeto de análisis de mensaje
- 1091A tabla de determinación de parte de análisis
- 1111A calculador de cantidad característica

- 11111A etiqueta de cantidad característica
- 11112a datos de objeto de cálculo
- 1131A tabla de determinación de estado de comunicación
- 3011A unidad de división
- 5 3012A ID básica
- 3013A posición de división
- 3014A tiempo de división
- 3015A tipo de datos
- 3021A ID de asociación
- 10 3031A etiqueta de análisis
- 3032A valor de análisis
- 10911A posición de inicio de parte de análisis
- 10912A posición final de parte de análisis

**Mejores modos para llevar a cabo la invención**

15 Primera realización

La Fig. 1 es un diagrama que muestra una configuración de un aparato de análisis de comunicación 100 según una primera realización de la presente invención. Como se muestra en la Fig. 1, el aparato de análisis de comunicación 100 para analizar datos adquiridos desde un camino de transmisión de una red comunicación incluye un medio de comunicación 101, un medio de medición de forma de onda 102, un medio de almacenamiento de información de organización de división-mensaje de comunicación añadido 103, un medio de almacenamiento de información de organización de división-señal de forma de onda añadida 104, un medio de adición de información de organización de división de unidad de comunicación 105, un medio de determinación de sincronización de unidad de comunicación 106, un medio de adición de información de organización de división de unidad de modulación 107, un medio de determinación de sincronización de unidad de modulación 108, un medio de análisis de comunicación 109, un medio de análisis de forma de onda 110, un medio de generación de información de organización de división-datos de visualización añadidos 111, un medio de almacenamiento de información de organización de división-datos de visualización añadidos 112, un medio de especificación de datos de visualización 113, un medio de extracción de datos de visualización de ID de asociación 114 y uno o más medios de visualización de resultado de análisis 115.

30 Cualquier red tal como comunicación en casa, comunicación de línea de potencia, comunicación inalámbrica o comunicación de aparato de inter control se puede usar como una red de comunicación. También, se puede usar un aire acondicionado como un aparato de control en comunicaciones de aparato de inter control. También, un camino de transmisión de una red puede ser cableado o inalámbrico.

35 El medio de adición de información de organización de división de unidad de comunicación 105 o medio de adición de información de organización de división de unidad de modulación 107 corresponde a un medio de adición de información de organización de división según la presente invención.

El medio de almacenamiento de información de organización de división-mensaje de comunicación añadido 103 o medio de almacenamiento de información de organización de división-señal de forma de onda añadida 104 corresponde a un medio de generación de información de organización de división-datos añadidos según la presente invención.

40 El medio de determinación de sincronización de unidad de comunicación 106 o el medio de determinación de sincronización de unidad de modulación 108 corresponde a un medio de determinación de sincronización según la presente invención.

45 El medio de almacenamiento de información de organización de división-mensaje de comunicación añadido 103, el medio de almacenamiento de información de organización de división-señal de forma de onda añadida 104 y el medio de determinación de sincronización de unidad de comunicación 106 o el medio de determinación de sincronización de unidad de modulación 108 corresponden a un medio de sincronización de datos según la presente invención.

El medio de análisis de comunicación 109 o el medio de análisis de forma de onda 110 corresponde a un medio de análisis de señal según la presente invención.

El medio de almacenamiento de información de organización de división-datos de visualización añadidos 112 corresponde a un medio de almacenamiento de datos de intervalo de visualización según la presente invención.

El medio de extracción de datos de visualización de ID de asociación 114 corresponde a un medio de extracción de datos de visualización de asociación según la presente invención.

5 El medio de almacenamiento de información de organización de división-datos de visualización añadidos 112, el medio de especificación de datos de visualización 113, el medio de extracción de datos de visualización de ID de asociación 114 y el medio de visualización de resultado de análisis 115 corresponde a un medio de visualización de resultado de análisis de señal según la presente invención.

10 El medio de almacenamiento de información de organización de división-mensaje de comunicación añadido 103 almacena una o más información de organización de división- mensajes de comunicación añadidos 200a.

El medio de almacenamiento de información de organización de división-señal de forma de onda añadida 104 almacena una o más información de organización de división-señales de forma de onda añadidas 200b.

El medio de determinación de sincronización de unidad de comunicación 106 tiene una condición de determinación de sincronización de unidad de comunicación 1061.

15 El medio de determinación de sincronización de unidad de modulación 108 tiene una condición de determinación de sincronización de unidad de modulación 1081.

20 El medio de análisis de comunicación 109 incluye uno o más analizadores de comunicación 1091. Los organizadores de comunicación 1091 incluyen una etiqueta de analizador de comunicación 10911, un objeto de análisis de comunicación 10912 y una unidad de análisis de comunicación 10913. Los analizadores de comunicación 1091 puede ser cualesquiera analizadores tales como un analizador de dirección para derivar la dirección de destino o la dirección fuente de un mensaje de comunicación o un aparato de determinación de error de CRC para derivar un error de CRC de un mensaje de comunicación.

25 El medio de análisis de forma de onda 110 incluye uno o más analizadores de forma de onda 1101. Los analizadores de forma de onda 1101 incluyen una etiqueta de analizador de forma de onda 11011, un objeto de análisis de forma de onda 11012 y una unidad de análisis de forma de onda 11013. Los analizadores de forma de onda 1101 pueden ser cualesquiera analizadores tales como un transformador de Fourier para derivar un componente de frecuencia de una señal de forma de onda, un calculador I-Q para derivar un componente en fase y un componente fuera de fase de una señal de forma de onda, un calculador de MER para derivar las cantidades de fluctuación de un componente en fase y un componente fuera de fase, un aparato de diagnóstico de perturbación para inferir un factor de perturbación de la señal de forma de onda o un calculador de espectro para calcular un espectro de potencia de una señal de forma de onda.

30

El medio de generación de información de organización de división-datos de visualización añadidos 111 incluye uno o más generadores de datos de visualización 1111. Los generadores de datos de visualización 1111 tienen una etiqueta de datos de visualización 11111, un objeto de generación 11112 y una unidad de generación 11113.

35 El medio de almacenamiento de información de organización de división-datos de visualización añadidos 112 almacena una o más partes de información de organización de división-datos de visualización añadidos 200c.

40 El medio de visualización de resultado de análisis 115 puede ser cualquier medio de visualización tal como un medio de visualización de espectro para mostrar un espectro de potencia de una señal de forma de onda, un medio de visualización de constelación para mostrar un componente en fase y un componente fuera de fase de una señal de forma de onda, un medio de visualización de MER para mostrar una MER de una señal de forma de onda o un medio de visualización de perturbación para mostrar un resultado de inferencia de un factor de perturbación de una señal de forma de onda.

45 La Fig. 2 es un diagrama que muestra una configuración de información de organización de división-datos de medición añadidos 200 según la primera realización de la presente invención. Como se muestra la Fig. 2, la información de organización de división-datos de medición añadidos 200 incluyen cero o más partes de información de organización de división 300, una o más partes de datos de medición 201, cero o más partes de información de datos de medición 202 que son partes de información de datos y cero o más marcas de procesamiento de información de organización de división 203.

50 La Fig. 3 es un diagrama que muestra una configuración de la información de organización de división 300 según la primera realización de la presente invención. Como se muestra en la Fig. 3, la información de organización de división 300 incluye información básica 301, información asociada 302 e información de análisis 303.

La información básica 301 incluye una unidad de división 3011 que es información de unidad de división, una ID básica 3012, una posición de división 3013, un tiempo de división 3014 que es información de posición de división y un tipo de datos de medición 3015.



La información asociada 302 incluye cero o más ID de asociación 3021.

La información de análisis 303 incluye cero o más conjuntos de una etiqueta de análisis 3031 y un valor de análisis 3032.

5 Las configuraciones de información de organización de división-mensajes de comunicación añadidos 200a, información de organización de división-señales de forma de onda añadidas 200b e información de organización de división-datos de visualización añadidos 200c imitan una configuración de la información de organización de división-datos de medición añadidos 200.

10 Es decir, la información de organización de división-mensajes de comunicación añadidos 200a incluyen, como información de organización de división 300, información de organización de división de unidad de comunicación de mensaje 300a1 donde la unidad de división 3011 es la unidad de comunicación e información de organización de división de unidad de modulación de mensaje 300a2 donde la unidad de división 3011 es la unidad de modulación.

También, la información de organización de división-mensajes de comunicación añadidos 200a incluyen un mensaje de comunicación 201a como datos de medición 201.

15 También, la información de organización de división-mensajes de comunicación añadidos 200a incluyen un tiempo de adquisición de mensaje 202a1 como información de datos de medición 202.

20 También, la información de organización de división-mensajes de comunicación añadidos 200a incluyen, como marcas de procesamiento de información de organización de división 203, una marca de extracción de unidad de comunicación 203a1, una marca de determinación de sincronización de unidad de comunicación 203a2, una marca de extracción de unidad de modulación 203a3, una marca de determinación de sincronización de unidad de modulación 203a4 y una marca de análisis de comunicación 203a5.

Se describirán más tarde operaciones para generar cada información.

25 La información de organización de división-señales de forma de onda añadidas 200b incluyen, como información de organización de división 300, información de organización de división de unidad de comunicación de forma de onda 300b1 donde la unidad de división 3011 es la unidad de comunicación e información de organización de división de unidad de modulación de forma de onda 300b2 donde la unidad de división 3011 es la unidad de modulación.

También, la información de organización de división-señales de forma de onda añadidas 200b incluyen una señal de forma de onda 201b como datos de medición 201.

También, la información de organización de división-señal de forma de onda añadida 200b incluye un tiempo de adquisición de forma de onda 202b1 y una tasa de muestreo 202b2 como información de datos de medición 202.

30 También, la información de organización de división-señal de forma de onda añadida 200b incluye, como marcas de procesamiento de información de organización de división 203, una marca de extracción de unidad de comunicación 203b1, una marca de determinación de sincronización de unidad de comunicación 203b2, una marca de extracción de unidad de modulación 203b3, una marca de determinación de sincronización de unidad de modulación 203b4 y una marca de análisis de forma de onda 203b5.

35 Se describirán más tarde operaciones para generar cada información.

40 Las marcas mencionadas anteriormente se fijan por el medio de adición de información de organización de división de unidad de comunicación 105, el medio de determinación de sincronización de unidad de comunicación 106, el medio de adición de información de organización de división de unidad de modulación 107, el medio de determinación de sincronización de unidad de modulación 108, medio de análisis de comunicación 109 y medio de análisis de forma de onda 110 realizando las operaciones a ser descritas más tarde.

45 La información de organización de división-datos de visualización añadidos 200c incluye, como información de organización de división 300, información de organización de división de visualización 300c1 donde la unidad de división 3011 es un número de intervalo de visualización (a ser descrito más tarde) e información de organización de división de selección 300c2 donde la unidad de división 3011 es un número de intervalo de visualización (a ser descrito más tarde).

También la información de organización de división-datos de visualización añadidos 200c incluye datos de visualización 201c como datos de medición 201.

50 También, la información de organización de división-datos de visualización añadidos 200c incluye, como información de datos de medición 202, una etiqueta de datos de visualización 11111 y un intervalo de objeto de generación 202c2.

A continuación, se describirán operaciones del aparato de análisis de comunicación 100.

Los procesos realizados por el aparato de análisis de comunicación 100 según esta realización se clasifican de forma amplia en tres procedimientos: un procedimiento de medición 1A; un procedimiento de análisis y sincronización 1B; y un procedimiento de visualización de resultado de análisis 1C. En lo sucesivo, se describirán los procedimientos 1A a 1C mencionados anteriormente.

5 En primer lugar, se describirá el procedimiento de medición 1A.

El medio de comunicación 101 está conectado a un camino de transmisión cableado o inalámbrico. El medio de comunicación 101 adquiere un mensaje de comunicación 201a transmitido o recibido por un aparato conectado al camino de transmisión uno después de otro, registra un tiempo de adquisición de mensaje 202a1 que es información de tiempo de adquisición de datos de medición originales que indica el tiempo cuando ha sido adquirido el mensaje de comunicación 201a e informa al medio de almacenamiento de información de organización de división-mensaje de comunicación añadido 103 del mensaje de comunicación 201a y el tiempo de adquisición de mensaje 202a1.

El aparato de análisis de comunicación 100 puede incluir uno o más medios de comunicación 101 y cada medio de comunicación 101 puede adquirir un mensaje de comunicación 201a que se adhiere a un protocolo de comunicación diferente.

15 El medio de medición de forma de onda 102 está conectado a un camino de transmisión cableado o inalámbrico. El medio de medición de forma de onda 102 adquiere una señal de forma de onda 201b transmitida o recibida por un aparato conectado al camino de transmisión uno después de otro a una tasa de muestreo arbitraria 202b2, registra un tiempo de adquisición de forma de onda 202b1 que es información de tiempo de adquisición de datos de medición originales que indica el tiempo cuando se ha adquirido la señal de forma de onda 201b e informa al medio de almacenamiento de información de organización de división-señal de forma de onda añadida 104 de la señal de forma de onda 201b, el tiempo de adquisición de forma de onda 202b1 y la tasa de muestreo 202b2.

El aparato de análisis de comunicación 100 puede incluir uno o más medios de medición de forma de onda 102 y cada medio de medición de forma de onda 102 puede adquirir una señal de forma de onda 201b que tiene una tasa de muestreo 202b2 diferente.

25 Cada vez que el medio de almacenamiento de información de organización de división-mensaje de comunicación añadido 103 es informado de un mensaje de comunicación 201a como datos de medición de división por el medio de comunicación 101, nuevamente genera una información de organización de división-mensaje de comunicación añadido 200a, incorpora el mensaje de comunicación 201a como los datos de medición 201 y el tiempo de adquisición de mensaje 202a1 como información de datos de medición 202 en la información de organización de división-mensajes de comunicación añadidos 200a y entonces almacena la información de organización de división-mensajes de comunicación añadidos 200a.

35 Cada vez que el medio de almacenamiento de información de organización de división-señal de forma de onda añadida 104 es informado de una señal de forma de onda 201b como datos de medición de división por el medio de medición de forma de onda 102, genera nuevamente una información de organización de división-señal de forma de onda añadida 200b, almacena la señal de forma de onda 201b como datos de medición 201, almacena el tiempo de adquisición de forma de onda 202b1 y la tasa de muestreo 202b2 como información de datos de medición 202 y entonces memoriza la información de organización de división-señal de forma de onda añadida 200b.

40 La Fig. 4 es un diagrama que muestra operaciones en el procedimiento de análisis y sincronización 1B según la primera realización de la presente invención. La Fig. 5 es un diagrama que muestra un método para asociar un mensaje de comunicación 201a y una señal de forma de onda 201b entre sí usando información de organización de división 300 según la primera realización de la presente invención.

En lo sucesivo, se describirá el procedimiento de análisis y sincronización 1B.

45 El medio de almacenamiento de información de organización de división-mensaje de comunicación añadido 103 informa al medio de adición de información de organización de división de unidad de comunicación 105 de una información de organización de división-mensaje de comunicación añadido 200a donde no está fijada una marca de extracción de unidad de comunicación 203a1, entre la información de organización de división-mensajes de comunicación añadidos almacenados 200a.

50 El medio de almacenamiento de información de organización de división-mensaje de comunicación añadido 103 informa al medio de determinación de sincronización de unidad de comunicación 106 de una información de organización de división-mensaje de comunicación añadido 200a donde está fijada una marca de extracción de unidad de comunicación 203a1 y no está fijada una marca de determinación de unidad de sincronización de unidad de comunicación 203a2.

55 El medio de almacenamiento de información de organización de división-mensaje de comunicación añadido 103 informa al medio de adición de información de organización de división de unidad de modulación 107 de una información de organización de división-mensaje de comunicación añadido 200a donde está fijada una marca de

determinación de sincronización de unidad de comunicación 203a2 y no está fijada una marca de extracción de unidad de modulación 203a3.

5 El medio de almacenamiento de información de organización de división-mensaje de comunicación añadido 103 informa al medio de determinación de sincronización de unidad de modulación 108 de una información de organización de división-mensaje de comunicación añadido 200a donde está fijada una marca de extracción de unidad de modulación 203a3 y no está fijada una marca de análisis de comunicación 203a4.

10 El medio de almacenamiento de información de organización de división-mensaje de comunicación añadido 103 informa al medio de análisis de comunicación 109 de una información de organización de división-mensaje de comunicación añadido 200a donde está fijada una marca de determinación de sincronización de unidad de modulación 203a4 y no está fijada una marca de análisis de comunicación 203a5.

Se supone que cada vez que están fijadas las marcas mencionadas anteriormente realizando una operación a ser descrita más tarde, se informa al medio mencionado anteriormente correspondiente de una información de organización de división-mensaje de comunicación añadido 200a.

15 El medio de almacenamiento de información de organización de división-señal de forma de onda añadida 104 informa al medio de adición de información de organización de división de unidad de comunicación 105 de una información de organización de división-señal de forma de onda añadida 200b donde no está fijada una marca de extracción de unidad de comunicación 203b1, entre la información de organización de división-señales de forma de onda añadidas 200b almacenadas.

20 El medio de almacenamiento de información de organización de división-señal de forma de onda añadida 104 informa al medio de determinación de sincronización de unidad de comunicación 106 de una información de organización de división-señal de forma de onda añadida 200b donde está fijada una marca de extracción de unidad de comunicación 203b1 y no está fijada una marca de determinación de sincronización de unidad de comunicación 203b2.

25 El medio de almacenamiento de información de organización de división-señal de forma de onda 104 informa al medio de adición de información de organización de división de unidad de modulación 107 de una información de organización de división-señal de forma de onda añadida 200b donde está fijada una marca de determinación de sincronización de unidad de comunicación 203b2 y no está fijada una marca de extracción de unidad de modulación 203b3.

30 El medio de almacenamiento de información de organización de división-señal de forma de onda añadida 104 informa al medio de determinación de sincronización de unidad de modulación 108 de una información de organización de división-señal de forma de onda añadida 200b donde está fijada una marca de extracción de unidad de modulación 203b3 y no está fijada una marca de determinación de sincronización de unidad de modulación 203b4.

35 El medio de almacenamiento de información de organización de división-señal de forma de onda añadida 104 informa al medio de análisis de forma de onda 110 de una información de organización de división-señal de forma de onda añadida 200b donde está fijada una marca de determinación de sincronización de unidad de modulación 203b4 y no está fijada una marca de análisis de forma de onda 203b5.

40 Se supone que cada vez que se fijan las marcas mencionadas anteriormente realizando una operación a ser descrita más tarde, se informa al medio mencionado anteriormente correspondiente de una información de organización de división-mensaje de comunicación añadido 200a.

45 El medio de adición de información de organización de división de unidad de comunicación 105 fija la marca de extracción de unidad de comunicación 203a1 incluida en la información de organización de división-mensaje de comunicación añadido 200a notificado y deriva la posición de inicio y la posición final de la unidad de comunicación incluida en el mensaje de comunicación 201a y un protocolo de comunicación adherido por el mensaje de comunicación 201a.

Cada vez que el medio de adición de información de organización de división de unidad de comunicación 105 deriva la posición de inicio y la posición final, genera una información de organización de división de unidad de comunicación de mensaje 300a1 y almacena información básica 301.

50 Específicamente, el medio de adición de información de organización de división de unidad de comunicación 105 genera una ID básica 3012 que es una ID (identificación) única para la información de organización de división de unidad de comunicación de mensaje 300a1 y deriva un tiempo de inicio que corresponde a la posición de inicio y un tiempo final que corresponde a la posición final sobre la base del tiempo de adquisición de mensaje 202a1.

55 El medio de adición de información de organización de división de unidad de comunicación 105 fija la unidad de comunicación para la unidad de división 3011 de la información básica 301, almacena la ID básica 3012 generada, almacena la posición de inicio y la posición final derivadas en el tiempo de división, almacena el tiempo de inicio y el

tiempo final derivados en el tiempo de división 3014 y almacena el protocolo de comunicación derivado en el tipo de datos de medición 3015.

5 En cuanto a la posición de inicio y la posición final, el medio de adición de información de organización de división de unidad de comunicación 105 puede derivarlas a partir de un tiempo de inactividad del mensaje de comunicación 201a o puede derivarlas extrayendo un bit de arranque y un bit de parada.

10 En cuanto al protocolo de comunicación, el medio de adición de información de organización de división de unidad de comunicación 105 puede incluir una tabla para asociar formatos de cabecera de mensaje y protocolos de comunicación entre sí y puede derivar el protocolo de comunicación a partir de la tabla. También, el aparato de análisis de comunicación 100 puede incluir un medio de comunicación 101 para cada protocolo de comunicación y el medio de adición de información de organización de división de unidad de comunicación 105 puede derivar el protocolo de comunicación distinguiendo un medio de comunicación 101 que es la fuente de notificación del mensaje de comunicación 201a.

15 El medio de adición de información de organización de división de unidad de comunicación 105 fija la marca de extracción de unidad de comunicación 203b1 incluida en la información de organización de división-señal de forma de onda 200b notificada y deriva la posición de inicio y la posición final de la unidad de comunicación a partir de la señal de forma de onda 201b.

20 Cada vez que se extraen esta posición de inicio y posición final, el medio de adición de información de organización de división de unidad de comunicación 105 genera información de organización de división de unidad de comunicación de forma de onda 300b1 y almacena información básica 301 incluida en la información de organización de división de unidad de comunicación de forma de onda 300b1.

25 Específicamente, el medio de adición de información de organización de división de unidad de comunicación 105 genera una ID básica 3012 única para la información de organización de división de unidad de comunicación de forma de onda 300b1 y deriva un tiempo de inicio que corresponde con la posición de inicio y un tiempo final que corresponde con la posición final sobre la base del tiempo de adquisición de forma de onda 202b1 y la tasa de muestreo 202b2.

Entonces, el medio de adición de información de organización de división de unidad de comunicación 105 fija la unidad de comunicación para la unidad de división 3011 de la información básica 301, almacena la ID básica 3012 generada, almacena la posición de inicio y posición final derivadas en la posición de división 3013 y almacena el tiempo de inicio y el tiempo final derivados en el tiempo de división 3014.

30 En cuanto a la posición de inicio y la posición final, el medio de adición de información de organización de división de unidad de comunicación 105 puede tener un umbral de nivel y derivar la posición de inicio y la posición final comparando el nivel de la señal de forma de onda 201b con el umbral de nivel. También, el medio de adición de información de organización de división de unidad de comunicación 105 puede tener un umbral de cantidad de cambio de nivel y derivar la posición de inicio y la posición final comparando la cantidad de cambio de nivel de la señal de forma de onda 201b con el umbral de cantidad de cambio de nivel.

35 El medio de determinación de sincronización de unidad de comunicación 106 extrae una parte de información de organización de división de unidad de comunicación de mensaje 300a1 incluida en la información de organización de división-mensaje de comunicación añadido 200a notificada y una parte de la información de organización de división de unidad de comunicación de forma de onda 300b1 incluida en la información de organización de división-señal de forma de onda añadida 200b notificada y crea un conjunto de las partes de información extraídas.

40 Si el tiempo de división 3014 incluido en la información de organización de división de unidad de comunicación de mensaje 300a1 extraída y el tiempo de división 3014 incluido en la información de organización de división de unidad de comunicación de forma de onda 300b1 extraída cumplen la condición de determinación de sincronización de unidad de comunicación 106 a ser descrita más tarde, el medio de determinación de sincronización de unidad de comunicación 106 almacena cada ID básica 3012 de la información en la otra ID de asociación 3021 de la información, como se muestra la Fig. 5.

45 También, el medio de determinación de sincronización de unidad de comunicación 106 fija la marca de determinación de sincronización de unidad de comunicación 203a2 incluida en la información de organización de división-mensajes de comunicación añadidos 200a y la marca de determinación de sincronización de unidad de comunicación 203b2 incluida en la información de organización de división-señal de forma de onda 200b.

El medio de determinación de sincronización de unidad de comunicación 106 realiza repetidamente este proceso con respecto a todos los conjuntos de información de organización de división de unidad de comunicación de mensaje 300a1 y la información de organización de división de unidad de comunicación de forma de onda 300b1.

55 La condición de determinación de sincronización de unidad de comunicación 1061 mencionada anteriormente puede ser, por ejemplo, "la diferencia entre los tiempos de división 3014 es menor o igual que un umbral" o "un valor

obtenido añadiendo un desplazamiento a la diferencia entre los tiempos de división 3014 es menor o igual que un umbral”.

El umbral puede ser un valor constante o se pueden fijar valores diferentes para protocolos de comunicación incluidos en la información de organización de división-mensaje de comunicación añadido 200a.

- 5 El medio de adición de información de organización de división de unidad de modulación 107 fija la marca de extracción de unidad de modulación 203a3 incluida en la información de organización de división-mensaje de comunicación añadido 200a notificada.

10 Entonces, el medio de adición de información de organización de división de unidad de modulación 107 deriva la posición de inicio y la posición final y el tiempo de inicio y el tiempo final de la unidad de modulación incluidos en el mensaje de comunicación 201a sobre la base del tipo de datos de medición 3015, la posición de división 3013 y el tiempo de división 3014 incluidos en la información de organización de división de unidad de comunicación de mensaje 300a1.

15 Si el medio de adición de información de organización de división de unidad de modulación 107 tiene éxito en la derivación, genera una información de organización de división de unidad de modulación de mensaje 300a2 y almacena la información básica 301.

Específicamente, el medio de adición de información de organización de división de unidad de modulación 107 genera una ID básica 3012 única para la información de organización de división de unidad de modulación de mensaje 300a2 y almacena la ID básica 3012 generada, almacena la posición de inicio y la posición final en la posición de división 3013 y almacena el tiempo de inicio y el tiempo final en el tiempo de división 3014.

20 Si la posición de división 3013 incluida en la información de organización de división de unidad de modulación de mensaje 300a2 está incluida en la posición de división 3013 incluida en la información de organización de división de unidad de comunicación de mensaje 300a1, el medio de adición de información de organización de división de unidad de modulación 107 copia el tipo de datos de medición 3015 incluido en la información de organización de división de unidad de comunicación de mensaje 300a1 al tipo de datos de medición 3015 incluido en la información de organización de división de unidad modulación de mensaje 300a2 de manera que la ID básica 3012 de la información de organización de división de unidad modulación de mensaje 300a2 llegue a ser una ID que tiene una referencia cruzada con la ID básica 3012 de la información de organización de división de unidad de comunicación de mensaje 300a1.

30 Como se muestra la Fig. 5, las ID de referencia cruzada mencionadas anteriormente se pueden realizar, por ejemplo, definiendo las ID básicas 3012 como ID jerárquicas e incorporando la ID básica 3012 de la información de organización de división de unidad de comunicación de mensaje 300a1 en las ID básicas 3012 de las partes de la información de organización de división de unidad modulación de mensaje 300a2. También, las ID de referencia cruzada mencionadas anteriormente se pueden realizar, por ejemplo, definiendo las ID básicas 3012 como valores numéricos que tienen un dígito único para la unidad de división 3011 y dando un valor idéntico a los dígitos respectivos donde la unidad de división 3011 es la unidad de comunicación, de la ID básica 3012 incluida en la información de organización de división de unidad de comunicación de mensaje 300a1 y las ID básicas 3012 incluidas en la información de organización de división de unidad de modulación de mensaje 300a2.

40 También, el medio de adición de información de organización de división de unidad de modulación 107 fija la marca de extracción de unidad de modulación 203b3 incluida en la información de organización de división-señal de forma de onda añadida 200b notificada.

45 Entonces, el medio de adición de información de organización de división de unidad de modulación 107 deriva la posición de inicio y la posición final y el tiempo de inicio y el tiempo final de la unidad de modulación incluidos en la señal de forma de onda 201b con respecto a una parte de información de organización de división de unidad de comunicación de forma de onda 300b1 incluyendo una ID de asociación 3021 entre las partes de información de organización de división-señal de forma de onda añadida 200b, sobre la base del tipo de datos de medición 3015 de una parte de información de organización de división de unidad de comunicación de mensaje 300a1 que tiene una ID básica 3012 almacenada en la ID de asociación 3021 y sobre la base de la posición de división 3013 y el tiempo de división 3014 incluidos en la parte de información de organización de división de unidad de comunicación de forma de onda 300b1.

50 Si el medio de adición de información de organización de división de unidad de modulación 107 tiene éxito en la derivación, genera información de organización de división de unidad de modulación de forma de onda 300b2 y almacena la información básica 301.

55 Específicamente, el medio de adición de información de organización de división de unidad modulación 107 genera una ID básica 3012 única para la información de organización de división de unidad de modulación de forma de onda 300b2 y almacena la ID básica 3012, almacena la posición de inicio y la posición final en la posición de división 3013 y almacena el tiempo de inicio y el tiempo final en el tiempo de división 3014.

Si la posición de división incluida en la información de organización de división de unidad de modulación de forma de onda 300b2 está incluida en la posición de división incluida en la información de organización de división de unidad de comunicación de forma de onda 300b1, el medio de adición de información de organización de división de unidad de modulación 107 hace la ID básica 3012 de la información de organización de división de unidad de modulación de forma de onda 300b2 una ID que tiene referencia cruzada con la ID básica 3012 de la información de organización de división de unidad de comunicación de forma de onda 300b1.

Como se muestra la Fig. 5, las ID de referencia cruzada mencionadas anteriormente se pueden realizar, por ejemplo, definiendo las ID básicas 3012 como ID jerárquicas e incorporando la ID básica 3012 de la información de organización de división de unidad de comunicación de forma de onda 300b1 en las ID básicas 3012 de las partes de la información de organización de división de unidad de modulación de forma de onda 300b2. También, las ID de referencia cruzada mencionadas anteriormente se pueden realizar, por ejemplo, definiendo las ID básicas 3012 como valores numéricos que tienen un dígito único para la unidad de división y dando un valor idéntico a los dígitos respectivos donde la unidad de división es la unidad de comunicación, de la ID básica 3012 incluida en la información de organización de división de unidad de comunicación de forma de onda 300b1 y las ID básicas 3012 incluidas en la información de organización de división de unidad de modulación de forma de onda 300b2.

El medio de determinación de sincronización de unidad de modulación 108 extrae una parte de información de organización de división de unidad de comunicación de forma de onda 300b1 que incluye, como una ID de asociación 3021, la ID básica 3012 de una parte de información de organización de división de unidad de comunicación de mensaje 300a1 incluida en la información de organización de división-mensaje de comunicación añadido 200a notificada, a partir de la información de organización de división-señal de forma de onda añadida 200b notificada.

Si el medio de determinación de sincronización de unidad de modulación 108 tiene éxito en la extracción, extrae una parte de información de organización de división de unidad de modulación de mensaje 300a2 referida por la información de organización de división de unidad de comunicación de mensaje 300a1 y una parte de información de organización de división de unidad de modulación de mensaje 300a2 referida por la información de organización de división de unidad de comunicación de forma de onda 300b1 extraída y crea un conjunto de partes de información extraídas.

Si los tiempos de división 3014 incluidos en la información de organización de división de unidad de modulación de mensaje 300a2 y la información de organización de división de unidad de modulación de forma de onda 300b2 que forman este conjunto cumplen la condición de determinación de sincronización de unidad de modulación 1081 a ser descrita más tarde, el medio de determinación de sincronización de unidad de modulación 108 almacena cada ID básica 3012 de información en la otra ID de asociación 3021 de información como se muestra en la Fig. 5 y fija una marca de determinación de sincronización de unidad de modulación 203a4 incluida en la información de organización de división-mensaje de comunicación añadido 200a y una marca de determinación de sincronización de unidad de modulación 203b4 incluida en la información de organización de división-señal de forma de onda añadida 200b.

El medio de determinación de sincronización de unidad de modulación 108 realiza repetidamente este proceso con respecto a todas las partes de información de organización de división de unidad de comunicación de mensaje 300a1.

La condición de determinación de sincronización de unidad de modulación mencionada anteriormente 1081 puede ser, por ejemplo, "la diferencia entre los tiempos de división 3014 es menor o igual que un umbral" o "un valor obtenido añadiendo un desplazamiento a la diferencia entre los tiempos de división 3014 es menor o igual que un umbral".

El umbral puede ser un valor constante o se puede fijar un valor diferente para el tipo de datos de medición 3015 incluido en cada información de organización de división de unidad de comunicación de mensaje 300a1.

El medio de análisis de comunicación 109 fija una marca de análisis de comunicación 203a5 incluida en la información de organización de división-mensaje de comunicación añadido 200a notificada y realiza el siguiente proceso con respecto a todos los analizadores de comunicación 1091 incluidos en el medio de análisis de comunicación 109.

La etiqueta de analizador de comunicación 10911 de un analizador de comunicación 1091 es una etiqueta única para el analizador de comunicación 1091. El objeto de análisis de comunicación 10912 contiene el protocolo de comunicación del analizador de comunicación 1091.

Si el objeto de análisis de comunicación 10912 incluido en un analizador de comunicación 1091 coincide con el tipo de datos de medición 3015 incluido en una parte de información de organización de división de unidad de comunicación de mensaje 300a1 incluida en la información de organización de división-mensaje de comunicación añadido 200a notificada, el medio de análisis de comunicación 109 introduce un mensaje de comunicación 201a incluido en un intervalo indicado por la posición de división 3013 de la parte de información de organización de división de unidad de comunicación de mensaje 300a1, dentro del analizador de comunicación 1091.

Entonces, el medio de análisis de comunicación 109 almacena el resultado de salida del analizador de comunicación 1091 en el valor de análisis 3032 de la información de organización de división de unidad de comunicación de mensaje 300a1 y almacena una etiqueta de analizador de comunicación 10921 única incluida en el analizador de comunicación 1091 en la etiqueta de análisis 3031 de la información de organización de división de unidad de comunicación de mensaje 300a1.

5 El medio de análisis de forma de onda 110 fija una marca de análisis de forma de onda 203b5 incluida en la información de organización de división-señal de forma de onda añadida 200b notificada y realiza el siguiente proceso con respecto a todos los analizadores de forma de onda 1101 incluidos en los medios de análisis de forma de onda 110.

10 La etiqueta de analizador de forma de onda 11011 de un analizador de forma de onda 1101 es una etiqueta única para el analizador de forma de onda 1101. El objeto de análisis de forma de onda 11012 contiene el protocolo de comunicación del analizador de forma de onda 1101. También, la unidad de análisis de forma de onda 11013 contiene información de si la unidad de análisis del analizador de forma de onda 1101 es la unidad de comunicación o la unidad de modulación.

15 El medio de análisis de forma de onda 110 extrae una parte de información de organización de división de unidad de comunicación de forma de onda 300b1 que incluye una ID de asociación 3021 y donde el tipo de datos de medición 3015 de una parte de información de organización de división de unidad de comunicación de mensaje 300a1 que tiene una ID básica 3012 almacenada en la ID de asociación 3021 coincide con el objeto análisis de forma de onda 11012 incluido en un analizador de forma de onda 1101, entre las partes de información de organización de división de unidad de comunicación de forma de onda 300b1 incluidas en la información de organización de división-señal de forma de onda añadida 200b.

20 Si la unidad de análisis de forma de onda 11013 incluida en el analizador de forma de onda mencionado anteriormente 1101 es la unidad de comunicación, el medio de análisis de forma de onda 110 introduce una señal de forma de onda 201b incluida en un intervalo indicado por la posición de división 3013 incluida en la información de organización de división de unidad de comunicación de forma de onda 300b1, dentro de un analizador de forma de onda 1101 seleccionado.

25 Entonces, el medio de análisis de forma de onda 110 almacena el resultado de salida del analizador de forma de onda 1101 en el valor de análisis 3032 de la información de organización de división de unidad de comunicación de forma de onda 300b1 y almacena la etiqueta de analizador de forma de onda 11011 del analizador de forma de onda 1101 en la etiqueta de análisis 3031.

30 Por otra parte, si la unidad de análisis de forma de onda 11013 incluida en el analizador de forma de onda mencionado anteriormente es la unidad de modulación, el medio de análisis de forma de onda 110 introduce las señales de forma de onda 201b incluidas en intervalos indicados por las posiciones de división 3013 incluidas en todas las partes de información de organización de división de unidad de modulación de forma de onda 300b2 referidas por la información de organización de división de unidad de comunicación de forma de onda 300b1, dentro de un analizador de forma de onda seleccionado 1101.

35 Entonces, el medio de análisis de forma de onda 110 almacena el resultado de salida del analizador de forma de onda 1101 en el valor de análisis 3032 de la información de organización de división de unidad de modulación de forma de onda 300b2 y almacena la etiqueta de analizador de forma de onda 11011 del analizador de forma de onda 1101 en la etiqueta análisis 3031.

A continuación, se describirá el procedimiento de visualización de resultado de análisis 1C.

40 Cada vez que se especifica un intervalo de objeto de generación 202c2 a ser descrito más tarde, el medio de generación de información de organización de división-datos de visualización añadidos 111 genera información de organización de división-datos de visualización añadidos 200c con respecto a todos los generadores de datos de visualización 1111 incluidos en el medio de generación de información de organización de división-datos de visualización añadidos 111 y almacena la etiqueta de datos de visualización 11111 y el intervalo de objeto de generación 202c2 de cada generador de datos de visualización 1111 en la información de organización de división-datos de visualización añadidos 200c correspondientes como información de datos de medición 202.

45 El medio de generación de información de organización de división-datos de visualización añadidos 111 tiene un generador de datos de visualización 1111 al menos para cada uno de los analizadores de comunicación 1091 y analizadores de forma de onda 1101 mencionados anteriormente. La etiqueta de datos de visualización 11111 de un analizador de forma de onda 1101 es una etiqueta única para el generador de datos de visualización 1111 correspondiente. El objeto de generación 11112 contiene información que indica una etiqueta de análisis 3031 que corresponde a un valor de análisis 3032 convertible por el generador de datos de visualización 1111. La unidad de generación 11113 contiene información que indica si una unidad de división 3011 convertible por el generador de datos de visualización 1111 es la unidad de comunicación o la unidad de modulación.

- 5 También, el medio de generación de información de organización de división-datos de visualización añadidos 111 extrae una parte de información de organización de división-mensajes de comunicación añadidos 200a que está incluida en el intervalo de objeto de generación 202c2 y donde se fija una marca de análisis de comunicación 203a5, a partir del medio de almacenamiento de información de organización de división-mensaje de comunicación añadido 103.
- Entonces, el medio de generación de información de organización de división-datos de visualización añadidos 111 extrae una parte de información de organización de división de unidad de comunicación de mensaje 300a1 y una parte de información de organización de división de unidad de modulación de mensaje 300a2 incluida en la información de organización de división-mensaje de comunicación añadidos 200a extraída.
- 10 También, el medio de generación de información de organización de división-datos de visualización añadidos 111 extrae, a partir del medio de almacenamiento de información de organización de división-señal de forma de onda añadida 104, una parte de información de organización de división de unidad de comunicación de forma de onda 300b1 indicada por una ID básica 3012 almacenada en la ID de asociación 3021 de la información de organización de división de unidad de comunicación de mensaje 300a1 extraída de la información de organización de división-
- 15 mensaje de comunicación añadido 200a y una parte de la información de organización de división de unidad de modulación de forma de onda 300b2 indicada por una ID básica 3012 almacenada en la ID de asociación 3021 de la información de organización de división de unidad de modulación de mensaje 300a2 extraída de la información de organización de división-mensaje de comunicación añadido 200a.
- El medio de generación de información de organización de división-datos de visualización añadidos 111 realiza el siguiente proceso con respecto a toda la información de organización de división de unidad de comunicación de mensaje 300a1 extraída, la información de organización de división de unidad de modulación de mensaje 300a2, la información de organización de división de unidad de comunicación de forma de onda 300b1 y la información de organización de división de unidad de modulación de forma de onda 300b2 (en lo sucesivo referidas colectivamente como “información de organización de división 300 extraída”).
- 20 El medio de generación de información de organización de división-datos de visualización añadidos 111 introduce la información de organización de división 300 en un generador de datos de visualización 1111 que tiene una unidad de generación 11113 que coincide con la unidad de división 3011 de la información de organización de división 300 extraída y que tiene un objeto de generación 11112 que coincide con la etiqueta de análisis 3031 de la información de organización de división 300 extraída.
- 25 El generador de datos de visualización 1111 genera datos de visualización 201c convirtiendo un valor de análisis 3032 que corresponde a la etiqueta de análisis 3031 incluida en la información de organización de división 300 introducida. Entonces, el generador de datos de visualización 1111 almacena, como datos de medición 201, los datos de visualización generados 201c en información de organización de división-datos de visualización añadidos 200c incluyendo la etiqueta de datos de visualización 11111 del generador de datos de visualización 1111.
- 30 Cada vez que se almacenan los datos de visualización 201c en la información de organización de división-datos de visualización añadidos 200c por un número de intervalo de visualización a ser descrito más tarde, los generadores de datos de visualización 1111 generan información de organización de división de visualización 300c1 que usa el número de intervalo de visualización como la unidad de división 3011, en la información de organización de división-datos de visualización añadidos 200c. Entonces, los generadores de datos de visualización 1111 generan y
- 35 almacenan una ID básica 3012 única para esta información de organización de división de visualización 300c1, almacenan la posición de inicio y la posición final en la posición de división 3013 y almacena, en asociación en la ID de asociación 3021, todas las ID básicas 3012 incluidas en la información de organización de división 300 introducida que es la fuente de generación de los datos de visualización 201c.
- También, cada vez que se almacenan los datos de visualización 201c en la información de organización de división-datos de visualización añadidos 200c por un número de intervalo de selección a ser descrito más tarde, el generador de datos de visualización 1111 genera información de organización de división de selección 300c2 usando el número de intervalo de selección como la unidad de división 3011, en la información de organización de división-datos de visualización añadidos 200c. Entonces, el generador de datos de visualización 1111 genera y almacena una ID básica 3012 única para esta información de organización de división de selección 300c2, almacena la posición de inicio y la posición final en la posición de división 3013 y almacena, en la ID de asociación 3021, todas las ID básicas 3012 incluidas en la información de organización de división 300 introducida que es la fuente de
- 45 generación de los datos para la selección.
- También, si una posición de división 3013 incluida en la información de organización de división de selección 300c2 está incluida en la posición de división 3013 incluida en la información de organización de división de visualización 300c1, la ID básica 3012 de la información de organización de división de selección 300c2 se considera como una ID que tiene una referencia cruzada con la ID básica 3012 de la información de organización de división de visualización 300c1.
- 55



- Las ID de referencia cruzada mencionadas anteriormente se pueden realizar definiendo las ID básicas 3012 como las ID jerárquicas e incorporando la ID básica 3012 de la información de organización de división de visualización 300c1 en la ID básica 3012 de la información de organización de división de selección 300c2. También, las ID de referencia cruzada mencionadas anteriormente se puede realizar definiendo las ID básicas 3012 como valores numéricos que tienen un dígito único para la unidad de división 3011 y que dan un valor idéntico a los dígitos donde la unidad de división 3011 es un número de intervalo de visualización, de la ID básica 3012 de la información de organización de división de visualización 300c1 y la ID básica 3012 de la información de organización de división de selección 300c2.
- 5
- Cuando el medio de generación de información de organización de división-datos de visualización añadidos 111 completa el proceso con respecto a toda la información de organización de división 300 extraída, informa al medio de almacenamiento de información de organización de división-datos de visualización añadidos 112 de la información de organización de división-datos de visualización añadidos 200c.
- 10
- El intervalo de objeto de generación 202c2 mencionado anteriormente puede ser un intervalo de tiempo o una lista de ID básicas 3012 incluida en la información de organización de división 300.
- 15
- También, el intervalo de objeto de generación 202c2 se puede especificar automáticamente periódicamente o se puede especificar manualmente usando un medio de operación.
- El medio de almacenamiento de información de organización de división-datos de visualización añadidos 112 almacena la información de organización de división-datos de visualización añadidos 200c notificada.
- 20
- El medio de especificación de datos de visualización 113 especifica una etiqueta de datos de visualización 11111 e informa al medio de extracción de datos de visualización de ID de asociación 114 de la etiqueta de datos de visualización 11111, los datos de intervalo de visualización que son datos de visualización 201c que tienen un formato generado por un generador de datos de visualización 1111 que tiene la etiqueta de datos de visualización 11111 y que tiene una anchura de datos igual a la de un número de intervalo de visualización incluido en el generador de datos de visualización 1111 y datos de selección que tienen una anchura de datos igual a la de un número de intervalo de selección incluido en el generador de datos de visualización 1111.
- 25
- El medio de extracción de datos de visualización de ID de asociación 114 se refiere a una parte de información de organización de división-datos de visualización añadidos 200c que tiene una etiqueta de datos de visualización 11111 especificada por el medio de especificación de datos de visualización 113 entre las partes de información de organización de división-datos de visualización añadidos 200c almacenadas por el medio de almacenamiento de información de organización de división-datos de visualización añadidos 112 y realiza el siguiente proceso.
- 30
- El medio de extracción de datos de visualización de ID de asociación 114 extrae todas las otras partes de información de organización de división de visualización 300c1 incluyendo, como las ID de asociación 3021, una o más ID de asociación 3021 incluidas en una parte de información de organización de división de visualización 300c1 que corresponde a los datos de intervalo de visualización especificados, extrae datos de visualización 201c incluidos en un intervalo indicado por cada una de las partes extraídas de la información de organización de división de visualización 300c1 e informa a un medio de visualización de resultado de análisis 115 que tiene la etiqueta de datos de visualización especificada 11111 de los datos de visualización extraídos 201c como nuevos datos de intervalo de visualización.
- 35
- El medio de extracción de datos de visualización de ID de asociación 114 extrae todas las otras partes de información de organización de división de selección 300c2 incluyendo, como las ID de asociación 3021, una o más ID de asociación 3021 incluidas en una parte de información de organización de división de selección 300c2 que corresponde a los datos de intervalo de selección especificados, extrae datos de visualización 201c incluidos en un intervalo indicado por una posición de división incluida en cada una de las otras partes extraídas de información de organización de división de selección 300c2 e informa a un medio de visualización de resultado de análisis 115 que tiene la etiqueta de datos de visualización especificada 11111 de los datos de visualización extraídos 201c como nuevos datos de intervalo de selección.
- 40
- 45
- El medio de visualización de resultado de análisis 115 muestra los nuevos datos de intervalo de visualización notificados y muestra los nuevos datos de selección de tal manera que los nuevos datos de selección se distinguen de otros datos, por ejemplo, de una manera resaltada.
- 50
- Como método de resaltado, los nuevos datos de selección se pueden mostrar usando un color remarcable, se pueden agrandar los tamaños de puntos o líneas o se puede usar animación.
- Como se describió anteriormente, en esta realización, se generan una información de organización de división-mensaje de comunicación añadido 200a y una información de organización de división-señal de forma de onda añadida 200b, se extrae una información de organización de división 300 donde la información de organización de división-mensaje de comunicación añadido (200a) y la información de organización de división-señal de forma de onda añadida 200b están asociadas entre sí, se genera información de organización de división-datos de visualización añadidos 200c sobre la base de la información de organización de división 300 extraída y se muestran
- 55

los datos de visualización de datos de visualización 201c que corresponden a la información de organización de división de visualización 300c1 o la información de organización de división de selección 300c2. De esta manera, se pueden analizar un mensaje de comunicación y una señal de forma de onda de tal manera que el mensaje de comunicación y la señal de forma de onda estén asociados entre sí.

- 5 También, especificando un intervalo de objeto de generación 202c2, se muestran datos de visualización 201c que corresponden al intervalo especificado. Esto permite analizar un camino de transmisión automáticamente. Por lo tanto, un usuario puede identificar fácilmente una causa de un fallo de transmisión o una ubicación de aparición de fallo para abordar el fallo de transmisión incluso si el usuario no tiene habilidad o experiencia acerca de protocolos de comunicación o señales de forma de onda.
- 10 También el aparato de análisis de comunicación 100 incluye el medio de análisis de comunicación 109 múltiple y el medio de análisis de forma de onda 110 múltiple de manera que una parte de datos se puede analizar usando el medio de análisis múltiple. Esto permite analizar una señal particular intensivamente desde muchos frentes. De esta manera, se espera que se mejore la precisión y eficiencia del trabajo de análisis.

Segunda realización

- 15 La Fig. 6 es un diagrama de bloques que muestra una configuración de un aparato de análisis de comunicación 100A según una segunda realización de la presente invención.

El aparato de análisis de comunicación 100A incluye un medio de comunicación 101A, un medio de medición de forma de onda 102A, un medio de almacenamiento de información de organización de división-mensaje de comunicación añadido 103A, un medio de almacenamiento de información de organización de división-señal de forma de onda añadida 104A, un medio de adición de información de organización de división de mensaje 105A, un medio de adición de información de organización de división de forma de onda 106A, un medio de análisis de mensaje 107A, un medio de determinación de sincronización 108A, un medio de generación de información de forma de onda de análisis 109A, un medio de almacenamiento de información de forma de onda de análisis 110A, un medio de cálculo de cantidad característica de forma de onda 111A, un medio de almacenamiento de información de forma de onda ideal 112A, un medio de determinación de estado de comunicación 113A y un medio de visualización de resultado de análisis 114A.

El medio de almacenamiento de información de organización de división-mensaje de comunicación añadido 103A almacena una o más información de organización de división-mensajes de comunicación añadidos 200aA. El medio de almacenamiento de información de organización de división-señal de forma de onda añadida 104A almacena una o más información de organización de división-señales de forma de onda añadidas 200bA. El medio de análisis de mensaje 107A incluye uno o más analizadores de mensaje 1071A. Los analizadores de mensaje 1071A incluyen una etiqueta de analizador de mensaje 10711A y un objeto de análisis de mensaje 10712A. El medio de determinación de sincronización 108A tiene una condición de determinación de sincronización 1081A. El medio de almacenamiento de información de forma de onda de análisis 110A almacena una o más partes de información de forma de onda de análisis 400aA. El medio de cálculo de cantidad característica de forma de onda 111A incluye uno o más calculadores de cantidad característica 1111A. Los calculadores de cantidad característica 1111A incluyen una etiqueta de calculador 11111A y datos de objeto de cálculo 11112A. El medio de almacenamiento de información de forma de onda ideal 112A almacena una o más partes de información de forma de onda ideal 400bA.

La Fig. 7 es un diagrama que muestra una configuración de información de organización de división-datos añadidos 200A.

La información de organización de división-datos añadidos 200A incluye cero o más partes de información de organización de división 300A, una parte de datos 201A, cero o más partes de información de datos 202A y cero o más marcas de procesamiento de información de organización de división 203A.

La Fig. 8 es un dibujo que muestra una configuración de la información de organización de división 300A.

- 45 La información de organización de división 300A incluye información básica 301A, información de análisis 303A e información de asociación 302A.

La información básica 301A incluye una unidad de división 3011A, una ID básica 3012A, una posición de división 3013A, un tiempo de división 3014A y un tipo de datos 3015A. La información de asociación 302A incluye cero o más ID de asociación 3021A. La información de análisis 303A incluye cero o más conjuntos de una etiqueta de análisis 3031A y un valor de análisis 3032A.

Las configuraciones de información de organización de división-mensaje de comunicación añadido 200aA y de información de organización de división-señal de forma de onda añadida 200bA imitan una configuración de la información de organización de división-datos añadidos 200A.

- 55 Específicamente, la información de organización de división-mensaje de comunicación añadido 200aA incluye información de organización de división de mensaje 300aA como la información de organización de división 300A,

un mensaje de comunicación 201aA como los datos 201A, un tiempo de adquisición de mensaje 202a1A como la información de datos 202A y una marca de extracción de unidad de comunicación 203a1A, una marca de análisis de mensaje 203a2A y una marca de determinación de sincronización 203a3A como marcas de procesamiento de información de organización de división 203A.

5 La información de organización de división-símbolo de forma de onda añadida 200bA incluye información de organización de división de forma de onda 300bA como la información de organización de división 300A, una señal de forma de onda 201bA como los datos 201A, un tiempo de adquisición de forma de onda 202b1A y una tasa de muestreo 202b2A como la información de datos 202A y una marca de extracción de unidad de comunicación 203b1A y una marca de determinación de sincronización 203b2A como marcas de procesamiento de información de organización de división 203A.

A continuación, se describirán operaciones del aparato de análisis de comunicación 100A.

15 Los procesos realizados por el aparato de análisis de comunicación 100A se clasifican ampliamente en cuatro procedimientos: un procedimiento de adquisición y análisis de mensaje de comunicación 1A; un procedimiento de adquisición y sincronización de señal de forma de onda 1B; un procedimiento de generación de información de forma de onda de análisis 1C; y un procedimiento de determinación de estado de comunicación 1D. En lo sucesivo, se describirán los procedimientos 1A a 1D mencionados anteriormente.

Se describirá el procedimiento de adquisición y análisis de mensaje 1A.

20 El medio de comunicación 101A está conectado a un camino de transmisión cableado o inalámbrico. El medio de comunicación 101 adquiere un mensaje de comunicación 201aA transmitido o recibido por un aparato conectado a un camino de transmisión, registra un tiempo de adquisición de mensaje 202a1A que indica el tiempo cuando ha sido adquirido el mensaje de comunicación 201aA e informa al medio de almacenamiento de información de organización de división-mensaje de comunicación añadido 103A del mensaje de comunicación 201aA y el tiempo de adquisición de mensaje 202a1A.

25 El aparato de análisis de comunicación 100A puede incluir uno o más medios de comunicación 101A y cada medio de comunicación 101A puede adquirir el mensaje de comunicación 201aA que se adhiere a un protocolo de comunicación diferente.

30 Cada vez que el medio de almacenamiento de información de organización de división-mensaje de comunicación añadido 103A es informado del mensaje de comunicación 201aA, genera nuevamente la información de organización de división-mensaje de comunicación añadido 200aA, almacena y memoriza el mensaje de comunicación 201aA y el tiempo de adquisición de mensaje 202a1A.

35 También, el medio de almacenamiento de información de organización de división-mensaje de comunicación añadido 103A informa al medio de adición de información de organización de división de mensaje 105A de una información de organización de división-mensaje de comunicación añadido 200aA donde no está fijada la marca de extracción de unidad de comunicación 203a1A, entre la información de organización de división-mensajes de comunicación añadidos 200aA. El medio de almacenamiento de información de organización de división-mensaje de comunicación añadido 103A informa al medio de análisis de mensaje 107A de una información de organización de división-mensaje de comunicación añadido 200aA donde está fijada la marca de extracción de unidad de comunicación 203a1A y no está fijada la marca de análisis de mensaje 203a2A. El medio de almacenamiento de información de organización de división-mensaje de comunicación añadido 103 informa al medio de determinación de sincronización 108A de una información de organización de división-mensaje de comunicación añadido 200aA donde está fijada la marca de análisis de mensaje 203a2A y no está fijada la marca de determinación de sincronización 203a3A. El medio de almacenamiento de información de organización de división-mensaje de comunicación añadido 103A informa al medio de generación de información de forma de onda de análisis 109A de una información de organización de división-mensaje de comunicación añadido 200aA donde está fijada la marca de determinación de sincronización 203a3A.

45 El medio de adición de información de organización de división de mensaje 105A fija la marca de extracción de unidad de comunicación 203a1A de la información de organización de división-mensaje de comunicación añadido 200aA que se notifica por el medio de almacenamiento de información de organización de división-mensaje de comunicación añadido 103A y donde no está fijada la marca de extracción de unidad de comunicación 203a1A, para derivar la posición de inicio y la posición final de la unidad de comunicación incluida en el mensaje de comunicación 201aA y un protocolo de comunicación adherido por el mensaje de comunicación 201aA. Cada vez que se derivan la posición de inicio y la posición final, el medio de adición de información de organización de división de mensaje 105A genera la información de organización de división de mensaje 300aA y almacena la información básica 301A. Específicamente, el medio de adición de información de organización de división de mensaje 105A genera la ID básica 3012A única para la información de organización de división de mensaje 300aA, deriva un tiempo de inicio que corresponde a la posición de inicio y un tiempo final que corresponde a la posición final sobre la base del tiempo de adquisición de mensaje 202a1A, almacena la ID básica 3012A, almacena la posición de inicio y la posición final

en la posición de división 3013A, almacena el tiempo de inicio y el tiempo final en el tiempo de división 3014A y almacena el protocolo de comunicación en el tipo de datos 3015A.

5 En cuanto a la posición de inicio y la posición final, el medio de adición de información de organización de división de mensaje 105A puede derivar estas posiciones a partir de un tiempo de inactividad del mensaje de comunicación 201aA o extrayendo un bit de arranque y un bit de parada. En cuanto al protocolo de comunicación, el medio de adición de información de organización de división de mensaje 105A puede incluir una tabla para asociar formatos de cabecera de mensaje de comunicación y protocolos de comunicación entre sí y puede derivar el protocolo de comunicación refiriéndose a la tabla. También, el aparato de análisis de comunicación 100A puede incluir un medio de comunicación 101A para cada protocolo de comunicación y el medio de adición de información de organización de división de mensaje 105A puede derivar el protocolo de comunicación distinguiendo un medio de comunicación 101A que es la fuente del mensaje de comunicación 201aA.

15 El medio de análisis de mensaje 107A fija la marca de análisis de mensaje 203a2A incluida en la información de organización de división-mensaje de comunicación añadido 200aA que se notifica por el medio de almacenamiento de información de organización de división-mensaje de comunicación añadido 103A y donde está fijada la marca de extracción de unidad de comunicación 203a1A y no está fijada la marca de análisis de mensaje 203a2A y realiza el siguiente proceso con respecto a todos los analizadores de mensaje 1071A incluidos en el medio de análisis de mensaje 107A.

20 Si el objeto de análisis de mensaje 10712A del analizador de mensaje 1071A coincide con el tipo de datos 3015A de de la información de organización de división de mensaje 300aA, el medio de análisis de mensaje 107A introduce, dentro del analizador de mensaje 1071A, un mensaje de comunicación 201aA incluido en un intervalo indicado por la posición de inicio y la posición final almacenadas en la posición de división 3013A de la información de organización de división de mensaje 300aA, almacena el resultado de salida del analizador de mensaje 1071A en el valor de análisis 3032A de la información de organización de división de mensaje 300aA y almacena la etiqueta de analizador de mensaje 10711A del analizador de mensaje 1071A en la etiqueta de análisis 3031A.

25 El analizador de mensaje 1071A puede ser un analizador de dirección para derivar la dirección de destino y la dirección fuente del mensaje de comunicación o puede ser un aparato de determinación de error de CRC para derivar un error de CRC del mensaje de comunicación.

Se describirá el procedimiento de adquisición y sincronización de señal de forma de onda 1B.

30 El medio de medición de forma de onda 102A está conectado a un camino de transmisión cableado o inalámbrico. El medio de comunicación 101 adquiere una señal de forma de onda 201bA transmitida o recibida por un aparato conectado al camino de transmisión a una tasa de muestreo arbitraria 202b2A uno después de otro, registra un tiempo de adquisición de forma de onda 202b1A que indica el tiempo cuando ha sido adquirida la señal de forma de onda 201bA e informa al medio de almacenamiento de información de organización de división-signal de forma de onda añadida 104A de la señal de forma de onda 201bA, el tiempo de adquisición de forma de onda 202b1A y la tasa de muestreo 202b2A.

35 El aparato de análisis de comunicación 100A puede incluir uno o más medios de medición de forma de onda 102A y cada medio de medición de forma de onda 102A puede adquirir la señal de forma de onda 201bA que tiene la tasa de muestreo 202b2A diferente.

40 Cada vez que se informa al medio de almacenamiento de información de organización de división-signal de forma de onda añadida 104A de la señal de forma de onda 201bA, se genera nuevamente la información de organización de división-signal de forma de onda añadida 200bA y almacena y memoriza el tiempo de adquisición de forma de onda 202b1A, el tiempo de adquisición de forma de onda 202b1A y la tasa de muestreo 202b2A.

45 También, el medio de almacenamiento de información de organización de división-signal de forma de onda añadida 104A informa al medio de adición de información de organización de división de forma de onda 106A de una información de organización de división-signal de forma de onda añadida 200bA donde no está fijada la marca de extracción de unidad de comunicación 203b1A, entre la información de organización de división-senales de forma de onda añadidas 200bA, informa al medio de determinación de sincronización 108A de una información de organización de división-signal de forma de onda añadida 200bA donde está fijada la marca de extracción de unidad de comunicación 203b1A e informa al medio de generación de información de forma de onda de análisis 109A de una información de organización de división-signal de forma de onda añadida 200bA donde está fijada la marca de determinación de sincronización 203b2A.

55 El medio de adición de información de organización de división de forma de onda 106A fija la marca de extracción de unidad de comunicación 203b1A de la información de organización de división-signal de forma de onda añadida 200bA que se notifica por el medio de almacenamiento de información de organización de división-mensaje de comunicación añadido 103A y donde no está fijada en la marca de extracción de unidad de comunicación 203b1A y deriva la posición de inicio y la posición final de la unidad de comunicación a partir de la señal de forma de onda 201bA. Cada vez que se extraen la posición de inicio y la posición final, el medio de adición de información de organización de división de forma de onda 106A genera la información de organización de división de forma de onda

300bA y almacena la información básica 301A incluida en la información de organización de división de forma de onda 300bA. Específicamente, el medio de adición de información de organización de división de forma de onda 106A genera la ID básica 3012A única para la información de organización de división de forma de onda 300bA, deriva el tiempo de inicio que corresponde a la posición de inicio y el tiempo final que corresponde a la posición final sobre la base del tiempo de adquisición de forma de onda 202b1A y la tasa de muestreo 202b2A, fija la unidad de comunicación para la unidad de división 3011A, almacena la ID básica 3012A, almacena la posición de inicio y la posición final en la posición de división 3013A y almacena el tiempo de inicio y el tiempo final en el tiempo de división 3014A.

En cuanto a la posición de inicio y la posición final, el medio de adición de información de organización de división de forma de onda 106A puede tener un umbral de nivel y derivar estas posiciones comparando nivel de la señal de forma de onda 201bA con el umbral de nivel. También, el medio de adición de información de organización de división de mensaje 105A puede tener un umbral de cantidad de cambio de nivel y derivar la posición de inicio y la posición final comparando la cantidad de cambio de nivel de la señal de forma de onda 201bA con el umbral de cantidad de cambio de nivel.

El medio de determinación de sincronización 108A extrae una de las partes de información de organización de división de mensaje 300aA incluidas en la información de organización de división-mensaje de comunicación añadido 200aA que se notifica por el medio de almacenamiento de información de organización de división-mensaje de comunicación añadido 103A y donde no está fijada la marca de determinación de sincronización 203a3A, extrae una de las partes de información de organización de división de forma de onda 300bA incluidas en la información de organización de división-señal de forma de onda añadida 200bA que se notifica por el medio de almacenamiento de información de organización de división-señal de forma de onda añadida 104A y donde no está fijada la marca de determinación de sincronización 203b2A y crea un conjunto de partes extraídas de información. Si los tiempos de división 3014A de la información de organización de división de mensaje 300aA y la información de organización de división de forma de onda 300bA cumplen la condición de determinación de sincronización 1081, el medio de determinación de sincronización 108A almacena cada ID básica 3012 de información en otra ID de asociación 3021A de información y fija la marca de extracción de unidad de modulación 203a3 incluida en la información de organización de división-mensaje de comunicación añadido 200aA y la marca de determinación de sincronización 203b2A incluida en la información de organización de división-señal de forma de onda añadida 200bA. El medio de determinación de sincronización 108A realiza repetidamente este proceso con respecto a todos los conjuntos de información de organización de división de mensaje 300aA y de información de organización de división de forma de onda 300bA.

Este aspecto se muestra la Fig. 9. La asociación entre un mensaje de comunicación 201aA y una señal de forma de onda 201bA que usa información de organización de división 300A se describirá específicamente usando la Fig. 9.

El medio de determinación de sincronización 108A extrae una parte de información de organización de división de mensaje 300aA incluida en la información de organización de división-mensaje de comunicación añadido 200aA que se notifica por el medio de almacenamiento de información de organización de división-mensaje de comunicación añadido 103A y donde no está fijada una marca de determinación de sincronización 203a3A y una parte de información de organización de división de forma de onda 300bA incluida en la información de organización de división-señal de forma de onda añadida 200bA que se notifica por el medio de almacenamiento de información de organización de división-señal de forma de onda añadida 104A y donde no está fijada la marca de determinación de sincronización 203b2A y crea un conjunto de las partes de información extraídas. Si los tiempos de división 3014A de la información de organización de división de mensaje 300aA y la información de organización de división de forma de onda 300bA cumplen la condición de determinación de sincronización 1081, el medio de determinación de sincronización 108A almacena la ID básica 3012A = P01-01 de la información de organización de división de mensaje 300aA en la ID de asociación 3021A de la información de organización de división de forma de onda 300bA y almacena la ID básica 3012A = W01-01 de la información de organización de división 300bA en la ID de asociación 3021A de la información de organización de división 300aA.

Posteriormente, por tanto, si los tiempos de división 3014A de la información de organización de división de mensaje 300aA y la información de organización de división de forma de onda 300bA cumplen la condición de determinación de sincronización 1081A, el medio de determinación de sincronización 108A almacena la ID básica 3012A = P01-02 de la información de organización de división de mensaje 300aA en la ID de asociación 3021A de la información de organización de división de forma de onda 300bA y almacena la ID básica 3012A = W01-02 de la información de organización de división 300bA en la ID de asociación 3021A de la información de organización de división 300aA.

Posteriormente, por tanto, si los tiempos de división 3014A de la información de organización de división de mensaje 300aA y la información de organización de división de forma de onda 300bA cumplen la condición de determinación de sincronización 1081A, el medio de determinación de sincronización 108A almacena la ID básica 3012A = P01-03 de la información de organización de división de mensaje 300aA en la ID de asociación 3021A de la información de organización de división de forma de onda 300bA y almacena la ID básica 3012A = W01-03 de la información de organización de división 300bA en la ID de asociación 3021A de la información de organización de división 300aA.

En lo sucesivo, se realizarán repetidamente las mismas operaciones.

La condición de determinación de sincronización 1081A puede ser, por ejemplo, “la diferencia entre los tiempos de división es menor o igual que un umbral” o “un valor obtenido añadiendo un desplazamiento a la diferencia entre los tiempos de división es menor o igual que un umbral”. El umbral puede ser un valor constante o se puede fijar un valor diferente para cada uno de los protocolos de comunicación incluidos en la información de organización de división-mensaje de comunicación añadido 200aA.

Se describirá el procedimiento de generación de información de forma de onda de análisis 1C.

El medio de generación de información de forma de onda de análisis 109A se refiere a la información de organización de división de mensaje 300aA que se notifica por el medio de almacenamiento de información de organización de división-señal de forma de onda añadida 104A e incluye, como la ID básica 3012A, la ID de asociación 3021A de la información de organización de división de forma de onda 300bA incluida en la información de organización de división-señal de forma de onda añadida 200bA, para adquirir un tipo de datos 3015A, una etiqueta de análisis 3031A y un valor de análisis 3032A. Posteriormente, el medio de generación de información de forma de onda de análisis 109A adquiere una posición de inicio de parte de análisis y una posición final de parte de análisis refiriéndose a una tabla de determinación de parte de análisis 1091A mostrada la Fig. 10 usando el tipo de datos 3015A y la posición de división 3013A incluida en la información de organización de división de forma de onda 300bA como claves de índices para una búsqueda y extrae, como una señal de forma de onda de parte de análisis 401aA, una señal de forma de onda incluida en un intervalo especificado por la posición de inicio de parte de análisis y la posición final de parte de análisis. Se pueden fijar datos incluidos en la tabla de determinación de parte de análisis 1091A cuando se introduce un sistema. También, se puede fijar datos determinados acumulando una señal de forma de onda obtenida sobre la base de una prueba de evaluación conducida antes de que se introduzca un sistema y entonces obteniendo estadísticas con respecto a las señales de forma de onda acumuladas. Entonces, cada vez que el medio de generación de información de forma de onda de análisis 109A extrae una señal de forma de onda de parte de análisis 401aA, genera información de forma de onda de análisis 400aA como se muestra en la Fig. 11, almacena la señal de forma de onda de parte de análisis 401aA, tipo de datos 3015A, información de forma de onda de análisis 3031A y valor de análisis 3032A en la información de forma de onda de análisis 400aA e informa al medio de almacenamiento de información de forma de onda de análisis 110A de la información de forma de onda de análisis 400aA.

El medio de almacenamiento de información de forma de onda de análisis 110A informa al medio de cálculo de cantidad característica de forma de onda 111A de una parte de información de forma de onda de análisis 400aA donde no está fijada una marca de cálculo de cantidad característica, entre las partes de información de forma de onda de análisis 400aA notificadas por el medio de generación de información de forma de onda de análisis 109A e informa al medio de determinación de estado de comunicación 113A de una parte de información de forma de onda de análisis 400aA donde está fijada una marca de cálculo de cantidad característica y no está fijada una marca de determinación de estado de comunicación.

El medio de cálculo de cantidad característica de forma de onda 111A fija una marca de cálculo de cantidad característica incluida en una parte de información de forma de onda de análisis 400aA que se notifica por el medio de almacenamiento de información de forma de onda de análisis 110A y donde no está fijada la marca de cálculo de cantidad característica y realiza el siguiente proceso con respecto a todos los calculadores de cantidad característica 1111A incluidos en el medio de cálculo de cantidad característica de forma de onda 111A.

El medio de cálculo de cantidad característica de forma de onda 111A selecciona el tipo de datos 3015A de la información de forma de onda de análisis 400aA y los datos de objeto de cálculo 11112a del calculador de cantidad característica 1111A que son coincidentes.

El medio de cálculo de cantidad característica de forma de onda 111A introduce, en el calculador de cantidad característica seleccionado 1111A, la señal de forma de onda de parte de análisis 401aA incluida en la información de forma de onda de análisis 400aA, almacena el resultado de salida del calculador de cantidad característica 1111A en la cantidad característica 403aA de la información de forma de onda de análisis 400aA y almacena la etiqueta de calculador 11111A del calculador de cantidad característica 1111A en la cantidad característica 402aA.

Uno de los calculadores de cantidad característica 1111A puede ser un transformador de Fourier para derivar un componente de frecuencia de una señal de forma de onda, un calculador I-Q para derivar el componente en fase y un componente fuera de fase de una señal de forma de onda o un calculador de MER para derivar cantidades de fluctuación del componente en fase y del componente fuera de fase.

Se describirá el procedimiento de determinación de estado de comunicación 1D.

El medio de determinación de estado de comunicación 113A fija una marca de determinación de estado incluida en la información de forma de onda de análisis que se notifica por el medio de almacenamiento de información de forma de onda de análisis 110A y donde se fija una marca de cálculo de cantidad característica y no está fijada la marca de determinación de estado de comunicación y adquiere información de forma de onda ideal 400bA que incluye el tipo de datos 3015A de la información de forma de onda de análisis 400aA a partir del medio de almacenamiento de información de forma de onda ideal 112A.

5 El medio de determinación de estado de comunicación 113A compara la información de forma de onda de análisis 400aA con una señal de forma de onda de parte de análisis incluida en la información de forma de onda de análisis 400aA y una cantidad característica para obtener un valor de comparación. También, el medio de determinación de estado de comunicación 113A introduce el valor de comparación en la tabla de determinación de estado de comunicación 1131A para obtener un valor de estado de comunicación 404aA y almacena el valor de estado de comunicación obtenido 404aA en la información de forma de onda de análisis 400aA.

10 El valor de comparación de la señal de forma de onda de parte de análisis puede ser el valor de amplitud más grande o una diferencia entre valores promedio. Si la cantidad característica es un componente de frecuencia, el valor de comparación de la cantidad característica puede ser una diferencia entre potencia de frecuencias particulares. Si la cantidad característica es un componente en fase y un componente fuera de fase, el valor de comparación puede ser una diferencia entre distribuciones de amplitud o una diferencia entre distribuciones de fase.

15 El valor de estado de comunicación puede ser el estado de deterioro por envejecimiento de un terminal de transmisión/recepción, el nombre de una parte de fallo, la longitud de un camino de transmisión entre terminales de transmisión/recepción, el estado de deterioro por envejecimiento del camino de transmisión, el número de terminales conectados al camino de transmisión entero o el nombre de una fuente de ruido que añade ruido a la señal de forma de onda 201bA.

Los contenidos de estas estimaciones cuantitativas se muestran en la Fig. 12.

20 El medio de visualización de resultado de análisis 114A adquiere, a partir del medio de almacenamiento de información de forma de onda de análisis 110A, la información de forma de onda de análisis 400aA especificada automáticamente o según una instrucción manual hecha por un trabajador. Si está fijada una marca de determinación de estado de la información de forma de onda de análisis 400aA, el medio de visualización de resultado de análisis 114A muestra los contenidos de la marca de determinación de estado.

#### **Aplicabilidad industrial**

25 Entre los ejemplos de uso de la presente invención está una herramienta de análisis de anomalías de comunicación de una red de comunicación de tal como un sistema de aire acondicionado de un edificio.

## REIVINDICACIONES

1. Un aparato de análisis de comunicación para adquirir un mensaje de comunicación y una señal de forma de onda transmitida o recibida por un aparato conectado a un camino de transmisión de una red de comunicación, y analizar datos del mensaje de comunicación y la señal de forma de onda, comprendiendo el aparato de análisis de comunicación:
- 5 un medio de adición de información de organización de división (105) para añadir información de organización de división a una pluralidad de datos de división que se han obtenido dividiendo los datos en una longitud predeterminada, incluyendo la información de organización de división información de unidad de división que define la longitud predeterminada e información de posición de división que es información acerca de las posiciones de inicio y posiciones finales de los datos de división;
- 10 un medio de generación de información de organización de división-datos añadidos para generar información de organización de división-datos añadidos que incluyen los datos como los datos originales;
- un medio de análisis de la señal incluyendo uno o más analizadores que tienen una o más condiciones de análisis; y
- un medio de visualización de resultado de análisis de la señal; donde
- 15 cuando los datos de división son un mensaje de comunicación, el medio de adición de información de organización de división (105) está adaptado para añadir la información de organización de división, cuando la información de unidad de división es una unidad de comunicación, a los datos de división como una información de organización de división de unidad de comunicación de mensaje (300a1),
- cuando los datos división son una señal de forma de onda, el medio de adición de información de organización de división (105) está adaptado para añadir la información de organización de división, cuando la información de unidad de división es una unidad de comunicación, a los datos de división como una información de organización de división de unidad de comunicación de forma de onda (300b1)
- 20 el medio de generación de información de organización de división-datos añadidos genera la información de organización de división-datos añadidos donde los datos originales son el mensaje de comunicación original y los datos de división son mensajes de comunicación de división, como una información de organización de división-mensaje de comunicación añadido (200a) y la información de organización de división-mensaje de comunicación añadido (200a) se genera añadiendo, como la información de organización de división, información de organización de división de unidad de comunicación de mensaje (300a1),
- 25 el medio de generación de información de organización de división-datos añadidos genera la información de organización de división-datos añadidos donde los datos originales son señales de forma de onda originales y los datos de división son señales de forma de onda de división, como una información de organización de división-señal de forma de onda añadida (200b) y la información de organización de división-señal de forma de onda añadida (200b) se genera añadiendo, como la información de organización de división, información de organización de división de unidad de comunicación de forma de onda (300b1),
- 30 el medio de análisis de señal recibe una entrada de los datos de división, y
- los analizadores seleccionan los datos de división que cumplen las condiciones de análisis y analizan los datos de división seleccionados,
- incluyendo el medio de visualización de resultados de análisis de señal:
- un medio de almacenamiento de los datos de visualización (112) para almacenar datos de visualización obtenidos por la conversión de un resultado de análisis de datos de división para un fin de visualización;
- 40 un medio de especificación de datos de visualización (113) para especificar los datos de intervalo de visualización que es una anchura de datos para visualizar los datos de visualización;
- un medio de extracción de datos de visualización (114) asociados para extraer los datos de visualización correspondientes a los datos del intervalo de visualización del medio de almacenamiento de datos de visualización (112); y
- 45 uno o más medios de visualización de resultado de análisis (115), donde los uno o más medios de visualización de resultado de análisis (115) visualizan lo datos de visualización predeterminados correspondientes al medio de visualización de resultado de análisis (115) entre los datos de visualización extraídos,
- comprendiendo además el aparato de análisis de comunicación:
- 50 un medio de sincronización de datos que tiene



- un medio de almacenamiento de información de organización de división-mensaje de comunicación añadido (103) para almacenar una o más información de organización de división-mensajes de comunicación añadidos (200a) con la información de organización de división de unidad de comunicación de mensaje (300a1),
- 5 un medio de almacenamiento de información de organización de división-señal de forma de onda añadida (104) para almacenar una o más información de organización de división-señales de forma de onda añadidas (200b) con la información de organización de división de unidad de comunicación de forma de onda (300b1); y
- 10 un medio de determinación de sincronización que tiene una o más condiciones de determinación de sincronización, y estando adaptado para extraer una parte de información de organización de división de unidad de comunicación de mensaje (300a1) que tiene una primera ID básica única para la información de organización de división de unidad de comunicación de mensaje (300a1), y una parte de la información de organización de división de unidad de comunicación de forma de onda (300b1) que tiene una segunda ID básica única para la información de organización de división de unidad de comunicación de forma de onda (300b1) y crear un conjunto de las partes de información extraídas;
- donde
- 15 cuando la información de organización de división de unidad de comunicación de mensaje (300a1) y la información de organización de división de unidad de comunicación de forma de onda (300b1) cumplen la una o más condiciones de determinación de sincronización,
- 20 el medio de determinación de sincronización se adapta para fijar la segunda ID básica como una ID de asociación de la información de organización de división de unidad de comunicación de mensaje (300a1), y para fijar la primera ID básica como una ID de asociación de la información de organización de división de unidad de comunicación de forma de onda (300b1)
- 25 2. El aparato de análisis de comunicación de la reivindicación 1, en donde el medio de visualización de resultado de análisis (115) incluye al menos uno de medio de visualización de espectro para visualizar un espectro de potencia de la señal de forma de onda, un medio de visualización de constelación para visualizar un componente en fase y un componente fuera de fase de la señal de forma de onda, un medio de visualización de MER para visualizar una MER de la señal de forma de onda y un medio de visualización de factor de perturbación para visualizar un resultado de inferencia de un factor de perturbación de la señal de forma de onda.
3. El aparato de análisis de comunicación de la reivindicación 1 o 2, en donde
- 30 el medio de especificación de datos de visualización (113) especifica uno o más datos de selección, así como los datos de intervalo de visualización, que son anchuras de datos para seleccionar y visualizar un número predeterminado de los datos de visualización,
- el medio de extracción de datos de visualización asociados (114) extrae, a partir del medio de almacenamiento de datos de visualización (112), los datos de visualización que corresponden a los datos de selección especificados entre los datos de visualización que corresponden a los datos de intervalo de visualización extraídos, y
- 35 el medio de visualización de resultado de análisis (115) muestra los datos de visualización que corresponden a los datos de selección extraídos de tal manera que los datos de visualización se distinguen de otros datos de visualización.

FIG. 1

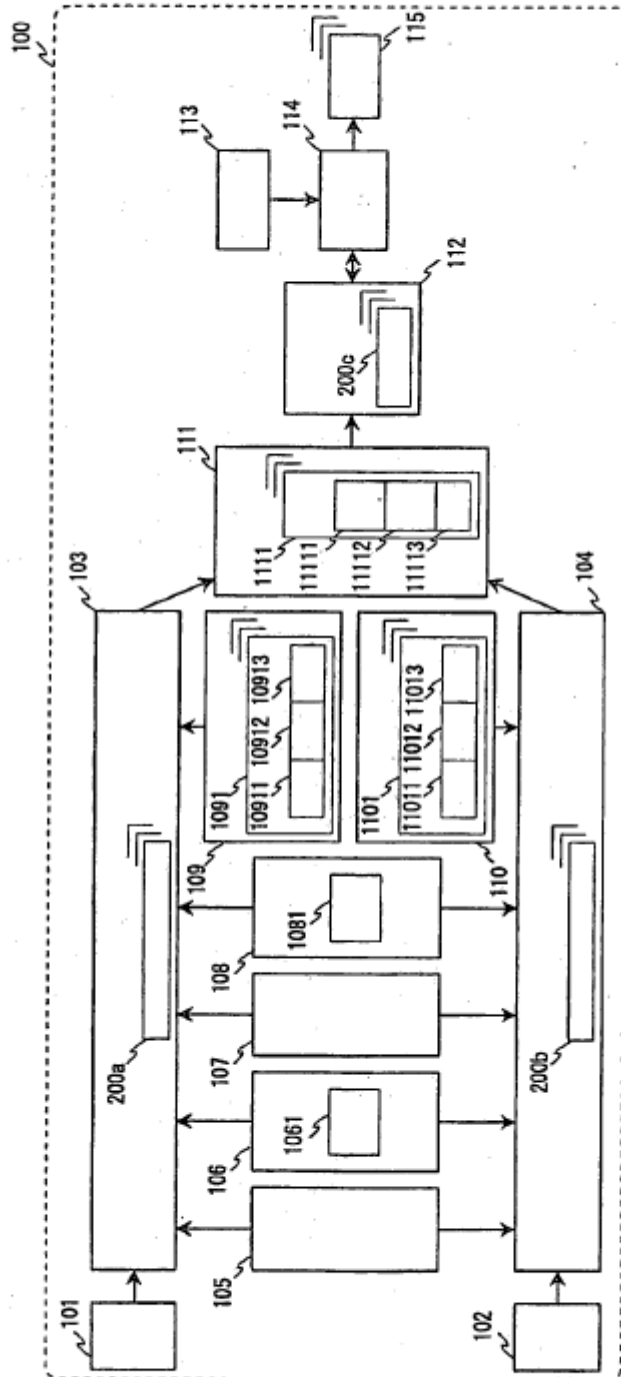


FIG. 2

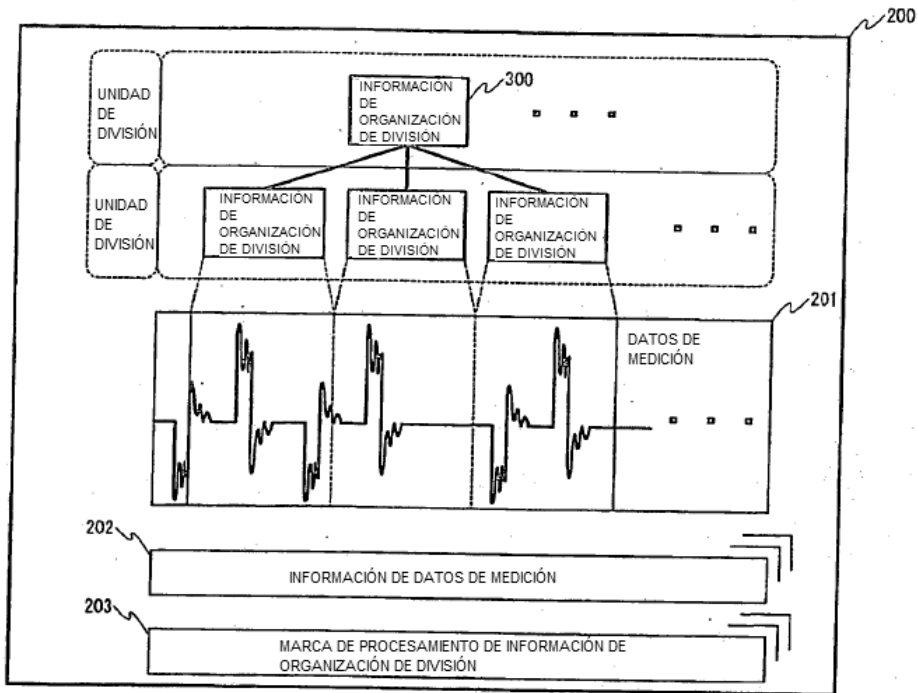


FIG. 3

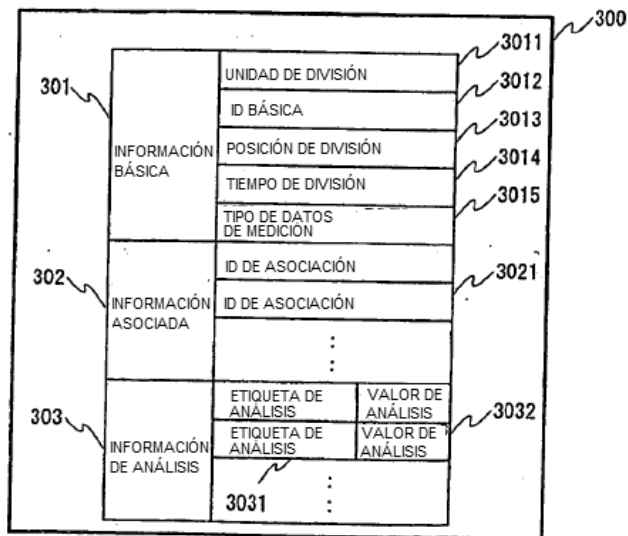


FIG. 4

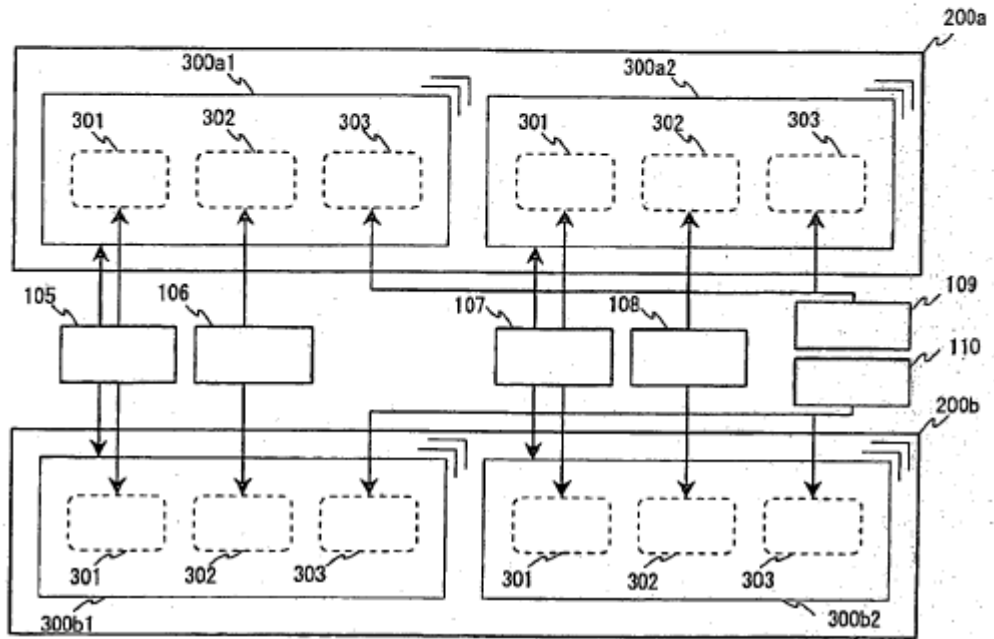


FIG. 5

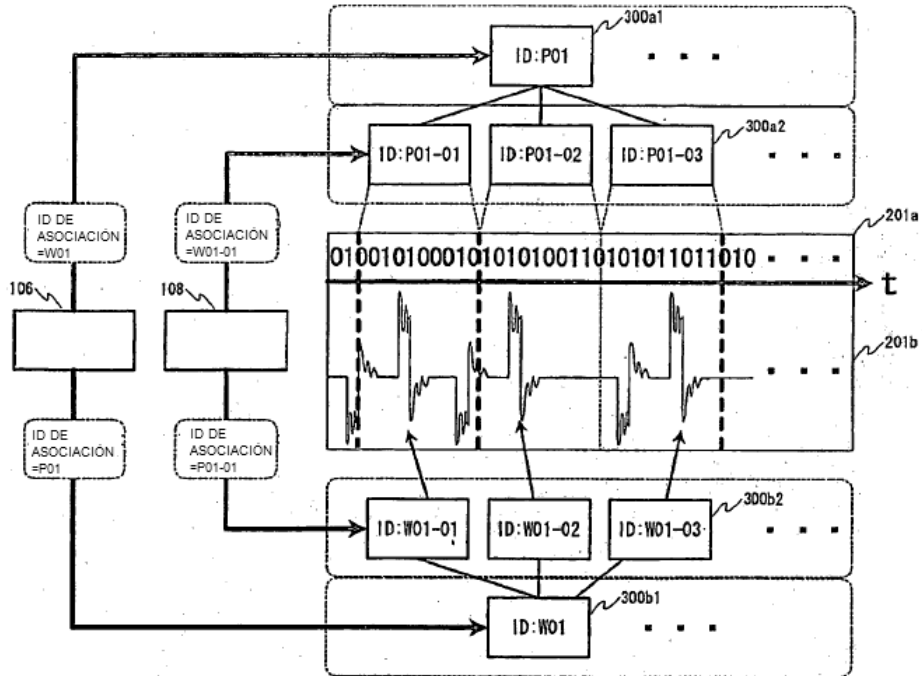


FIG. 6

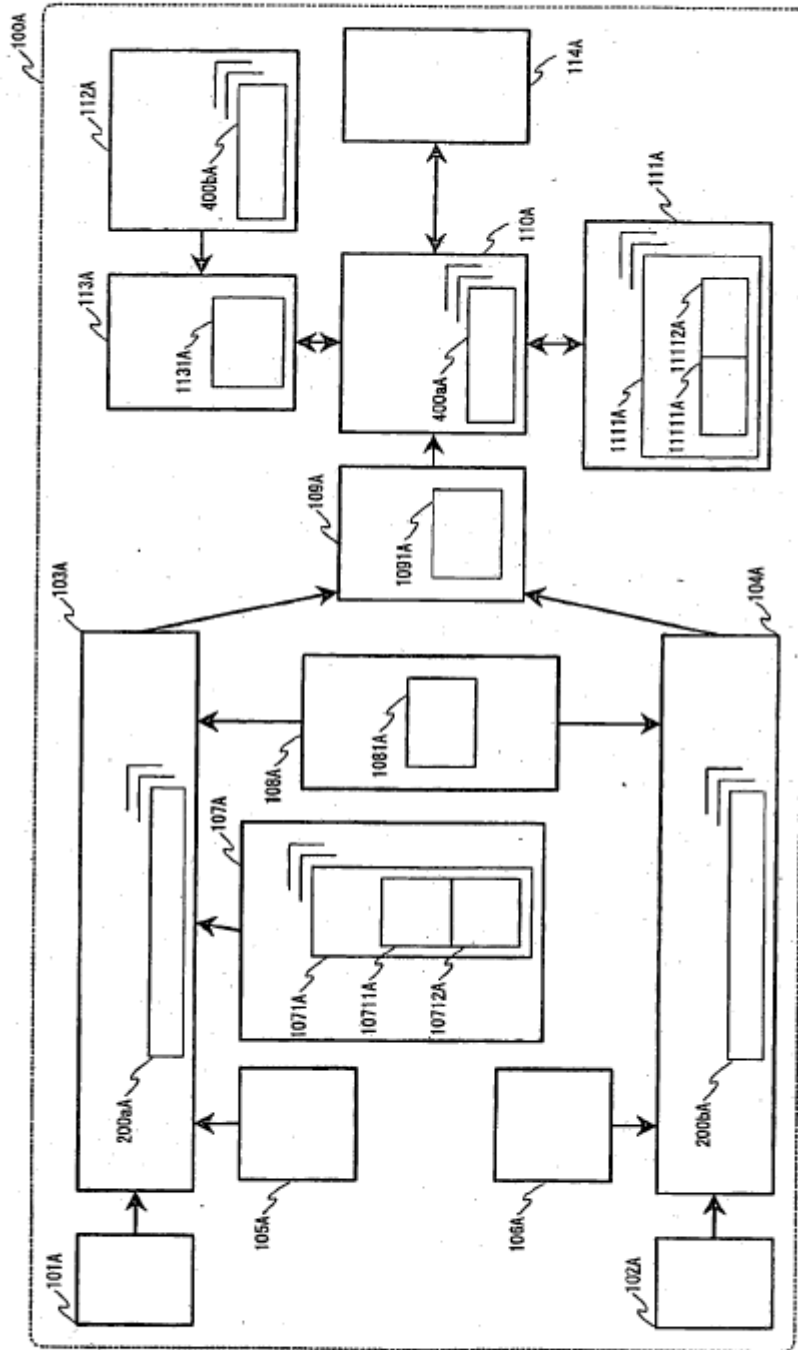


FIG. 7

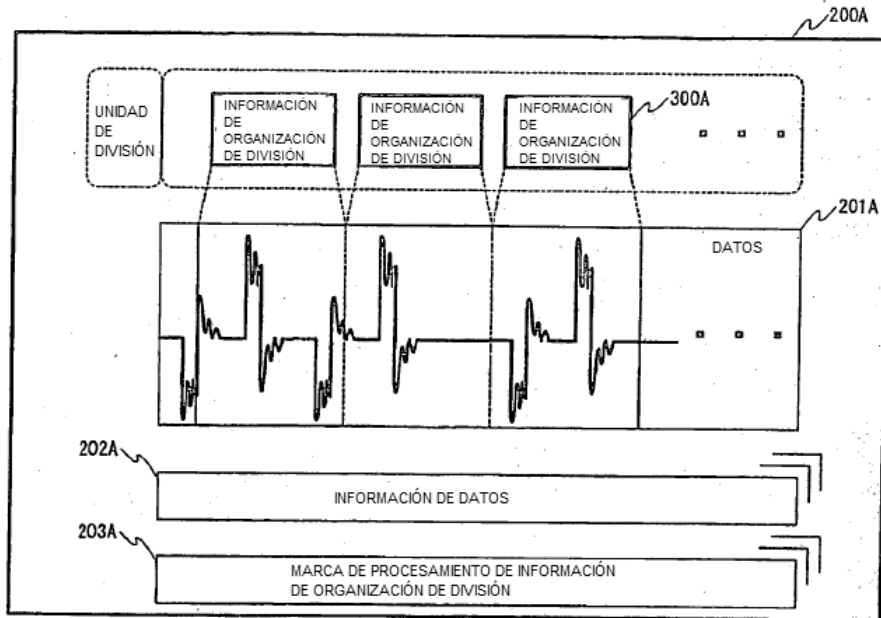


FIG. 8

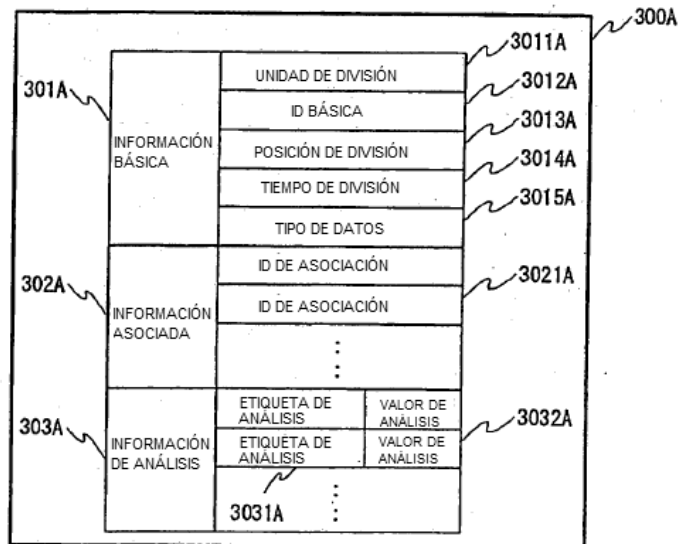


FIG. 9

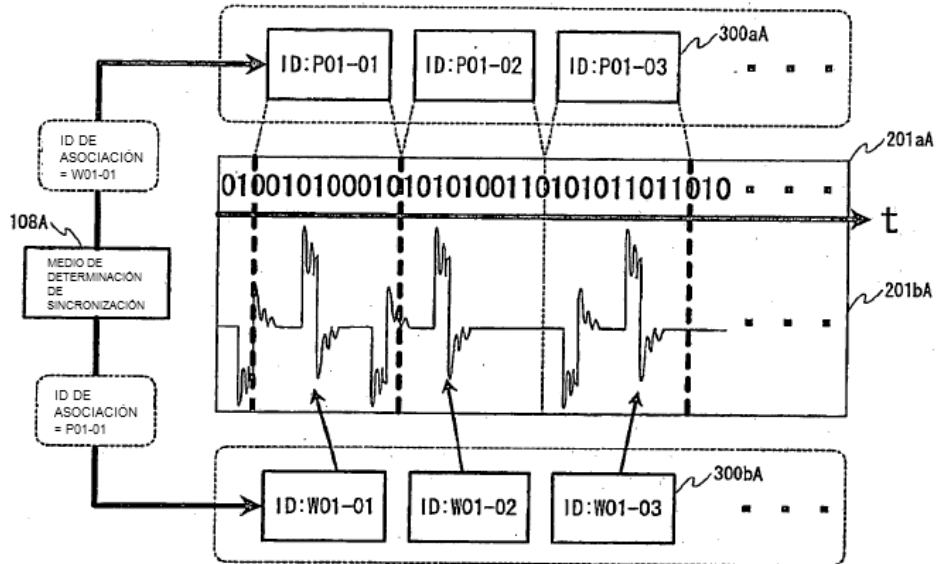


FIG. 10

10911		10912
TIPO DE DATOS	POSICIÓN DE INICIO DE PARTE DE ANÁLISIS	POSICIÓN FINAL DE PARTE DE ANÁLISIS
TIPO a	POSICIÓN DE DIVISIÓN + Ma	POSICIÓN DE DIVISIÓN + Na
TIPO b	POSICIÓN DE DIVISIÓN + Mb	POSICIÓN DE DIVISIÓN + Nb
:	:	:



FIG. 11

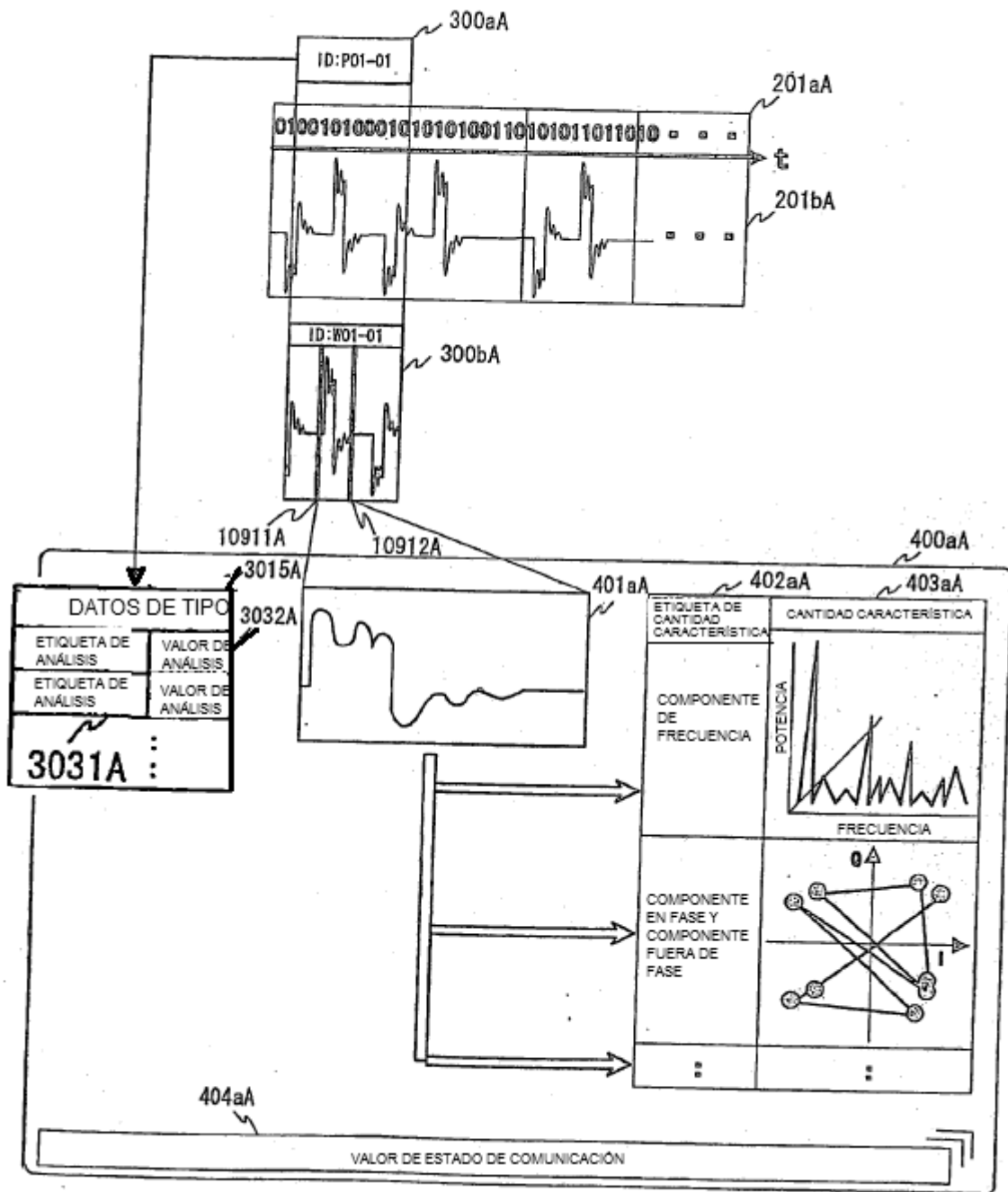


FIG. 12

PARTE	VALOR DE ESTADO DE COMUNICACIÓN (INDICANDO ESTADO CUALITATIVO)	CANTIDAD CARACTERÍSTICA A SER ESTIMADA	VALOR DE COMPARACIÓN (CRITERIO PARA ESTIMACIÓN CUANTITATIVA)
CAMINO DE TRANSMISIÓN	LA LONGITUD DEL CAMINO DE TRANSMISIÓN EXCEDE LA DISTANCIA PRESCRITA EN LA ESPECIFICACIÓN DE COMUNICACIÓN	POTENCIA DE INTERVALO DE FRECUENCIA USADA EN LA COMUNICACIÓN	VALOR DE DIFERENCIA EN SÍ MISMO (SEÑALAR QUE IDEAL > ANÁLISIS)
	EL CAMINO DE TRANSMISIÓN TIENE MUCHOS RAMALES	COMPONENTE DE FASE DE INTERVALO DE FRECUENCIA USADO EN COMUNICACIÓN	VALOR DE DIFERENCIA EN SÍ MISMO
	LAS LÍNEAS DE TRANSMISIÓN SON DEMASIADO ADYACENTES UNAS A OTRAS	POTENCIA DE INTERVALO DE FRECUENCIA USADA EN LA COMUNICACIÓN	VALOR DE DIFERENCIA EN SÍ MISMO (SEÑALAR QUE IDEAL < ANÁLISIS)
	OCURRE UN FALLO DE TIERRA	DISTRIBUCIÓN DE AMPLITUD DE SEÑAL DE FORMA DE ONDA	RELACIÓN DE ANÁLISIS A IDEAL (SEÑALAR QUE IDEAL < ANÁLISIS)
	OCURRE UN CORTOCIRCUITO	AMPLITUD DE SEÑAL DE FORMA DE ONDA	RELACIÓN DE ANÁLISIS A IDEAL (SEÑALAR QUE IDEAL < ANÁLISIS)
TERMINAL DE TRANSMISIÓN/ RECEPCIÓN	FALLO DE TERMINAL	POTENCIA DE INTERVALO DE FRECUENCIA USADA EN LA COMUNICACIÓN	VALOR DE DIFERENCIA EN SÍ MISMO (SEÑALAR QUE IDEAL > ANÁLISIS)
	EL NÚMERO DE TERMINALES CONECTADOS EXCEDE EL NÚMERO DE UNIDADES PRESCRITAS EN LA ESPECIFICACIÓN DE COMUNICACIÓN	LÍNEA BASE DE SEÑAL DE FORMA DE ONDA	RELACIÓN DE ANÁLISIS A IDEAL (SEÑALAR QUE IDEAL > ANÁLISIS)
FUENTE DE RUIDO	LA FUENTE DE RUIDO EXISTE CERCA DEL CAMINO DE TRANSMISIÓN	POTENCIA DE INTERVALO DE FRECUENCIA NO USADA EN LA COMUNICACIÓN	VALOR DE DIFERENCIA EN SÍ MISMO (SEÑALAR QUE IDEAL > ANÁLISIS)
OTRAS PARTES	EL RESISTOR DE TERMINACIÓN EN EL TERMINAL FALLA	POTENCIA DE INTERVALO DE FRECUENCIA USADA EN LA COMUNICACIÓN	RELACIÓN DE ANÁLISIS A IDEAL (SEÑALAR QUE IDEAL > ANÁLISIS)
	OBJETO DE ATENUACIÓN DE SEÑAL ESTÁ CONECTADO AL CAMINO DE TRANSMISIÓN	AMPLITUD DE SEÑAL DE FORMA DE ONDA	RELACIÓN DE ANÁLISIS A IDEAL (SEÑALAR QUE IDEAL > ANÁLISIS)