

19



OFICINA ESPAÑOLA DE
PATENTES Y MARCAS

ESPAÑA



11 Número de publicación: **2 696 998**

51 Int. Cl.:

E04H 4/00 (2006.01)

A63B 69/00 (2006.01)

12

TRADUCCIÓN DE PATENTE EUROPEA

T3

86 Fecha de presentación y número de la solicitud internacional: **26.09.2007 PCT/FR2007/052020**

87 Fecha y número de publicación internacional: **03.04.2008 WO08037928**

96 Fecha de presentación y número de la solicitud europea: **26.09.2007 E 07823865 (6)**

97 Fecha y número de publicación de la concesión europea: **05.09.2018 EP 2069590**

54 Título: **Instalación para la práctica de actividades acuáticas y procedimiento para generar una ola estacionaria**

30 Prioridad:

26.09.2006 FR 0608435

45 Fecha de publicación y mención en BOPI de la traducción de la patente:

21.01.2019

73 Titular/es:

**HYDROSTADIUM (100.0%)
22, avenue des Vieux Moulins
74000 Annecy, FR**

72 Inventor/es:

**BERNARD, GILLES y
SIMON, PASCAL**

74 Agente/Representante:

CURELL AGUILÁ, Mireia

ES 2 696 998 T3

Aviso: En el plazo de nueve meses a contar desde la fecha de publicación en el Boletín Europeo de Patentes, de la mención de concesión de la patente europea, cualquier persona podrá oponerse ante la Oficina Europea de Patentes a la patente concedida. La oposición deberá formularse por escrito y estar motivada; sólo se considerará como formulada una vez que se haya realizado el pago de la tasa de oposición (art. 99.1 del Convenio sobre Concesión de Patentes Europeas).

DESCRIPCIÓN

Instalación para la práctica de actividades acuáticas y procedimiento para generar una ola estacionaria.

5 La invención se refiere a una instalación para la práctica de actividades acuáticas.

Se conocen numerosos ejemplos de instalaciones para la práctica de actividades acuáticas constituidas por una piscina que comprende unos dispositivos para crear olas.

10 El documento US nº 4.539.719 describe un ejemplo de una piscina de este tipo que comprende, en un extremo de la piscina, un depósito que se comunica con el fondo de piscina, provisto de una aspiración que permite aspirar y almacenar en el depósito un volumen de agua por encima del nivel del agua de la piscina. Una válvula permite expulsar por gravedad a gran velocidad el volumen de agua almacenado en el depósito hacia la piscina. Este dispositivo permite producir en la piscina una ola para hacer surf, similar a una ola natural, y con una
15 profundidad de agua correspondiente a la profundidad de la piscina. No obstante, la ola avanza en la piscina y la evolución del surfista está limitada por la longitud de la piscina. Por otro lado, la creación de una nueva ola necesita un cierto tiempo para volver a rellenar el depósito.

20 Por otro lado, los documentos US nº 5.236.280 y US 2006/026746 A1 describen otro ejemplo de instalación para la práctica de actividades acuáticas en la que se fuerza que fluya una capa de agua sobre una superficie cuya forma permite obtener el equivalente a una ola, que es perfectamente estacionaria. Diversas formas de superficies debajo de la capa de agua permiten obtener formas de olas diferentes, que van desde la ola continua hasta una ola de tipo túnel. No obstante, la capa de agua utilizada presenta un pequeño grosor, lo cual impide la utilización de un medio que necesite una profundidad de agua relativamente importante, tal como una tabla de surf con alerón utilizada habitualmente en el mar, y cuando el usuario se cae corre el riesgo de golpear la
25 superficie sólida sin que la altura de agua frene realmente el impacto con la superficie.

La presente invención tiene por objetivo aliviar los inconvenientes de cada una de las dos instalaciones anteriores, lo cual hasta ahora parecía difícil de compaginar.

30 Para ello, la invención se refiere a una instalación para la práctica de actividades acuáticas tal como se especifica en la reivindicación 1, y a un procedimiento para generar una ola estacionaria tal como se especifica en la reivindicación 10. En las reivindicaciones dependientes se especifican unos modos de realización preferidos.

35 Según la invención, la instalación comprende:

- un tanque que presenta un fondo que delimita la profundidad de agua bajo la superficie del agua,
- 40 - una vía de flujo que comprende un panel inclinado aguas arriba de un deflector, extendiéndose la vía de flujo entre un extremo aguas arriba y un extremo aguas abajo por el que desemboca en el tanque,
- unos medios de alimentación de la vía de flujo con agua en su extremo aguas arriba,
- 45 - dicha vía de flujo comprende en su extremo aguas abajo dicho deflector que presenta un perfil rectilíneo en sección transversal y que presenta un borde de fuga que se extiende en el tanque, a distancia del fondo del tanque, estando dicho deflector inclinado hacia arriba en dirección a su borde de fuga, y los medios de alimentación con agua alimentan de manera continua dicha vía de flujo, y el tanque está delimitado por una pared lateral que se extiende sustancialmente bajo el deflector,
- 50 - que comprende un rebosadero aguas abajo situado detrás de una pared aguas abajo del tanque, unos rebosaderos laterales situados detrás de las paredes laterales del tanque y unos canales laterales provistos cada uno de un dispositivo de bombeo para forzar el agua a volver aguas arriba de la vía de flujo, y
- 55 - hacer circular el agua en circuito cerrado.

60 Gracias a estas disposiciones, la forma del deflector permite obtener una ola uniforme creada aguas abajo del deflector en el tanque, sin formar ningún túnel. Esta ola presenta una forma sustancialmente idéntica a una ola natural. Por otro lado, los medios de alimentación continua permiten obtener una ola estacionaria, sin desplazamiento en el tanque, para un aprendizaje rápido y fácil de la práctica del surf. Finalmente, la profundidad de agua bajo la ola, en el tanque, permite la práctica del surf con tablas de surf con alerón, tales como las utilizadas en el mar. A diferencia de la técnica anterior, con una instalación de este tipo es posible realizar cualquier tipo de actividad acuática, tal como kayak, canoa, surf canoa, surf de mar, o barrenada ("body surf").

65 En diversos modos de realización de la instalación para la práctica de actividades acuáticas, según la invención,

se puede recurrir eventualmente además a una y/u otra de las siguientes disposiciones:

- el deflector está provisto de medios de regulación de su inclinación;
- 5 - la instalación comprende además unos medios para regular el nivel de agua en el tanque, ligeramente por encima del borde de fuga del deflector
- los medios para regular el nivel de agua en el tanque comprenden un rebosadero de altura variable;
- 10 - el borde de fuga del deflector está situado entre 50 centímetros y 1 metro por encima del fondo del tanque.

La invención también se refiere a un procedimiento para generar una ola estacionaria en el que:

- 15 - se proporciona un tanque que presenta un fondo que delimita la profundidad de agua bajo la superficie del agua, una vía de flujo con panel inclinado y que se extiende entre un extremo aguas arriba y un extremo aguas abajo por el que desemboca en el tanque, un deflector situado en el extremo aguas abajo de la vía de flujo, presentando dicho deflector un perfil rectilíneo en sección transversal y que presenta un borde de fuga, estando el tanque delimitado por una pared lateral que se extiende sustancialmente bajo el deflector,
- 20 - se regula el nivel de agua en el tanque para crear un volumen de agua que sumerge el borde de fuga del deflector,
- 25 - se alimenta de manera continua la vía de flujo con agua en su extremo aguas arriba para hacer circular en la misma el agua de su extremo aguas arriba hacia su extremo aguas abajo,
- se dispone el borde de fuga del deflector a distancia del fondo del tanque y se inclina el deflector hacia arriba según el sentido de circulación de agua en la vía de alimentación para generar un flujo de agua que se encuentra con el agua del tanque y que forma una ola estacionaria sobre el volumen de agua del tanque, y
- 30 - se hace circular el agua en circuito cerrado.

35 En el procedimiento de la invención se puede regular además el nivel de agua en el tanque a la altura del borde de fuga más la altura de agua que fluye por la vía de flujo por encima del deflector con un margen del 10%.

40 Por otro lado, en el procedimiento de la invención, se puede inclinar el deflector entre 10 y 30 grados con respecto a la horizontal y preferentemente entre 2,5 y 17,5 grados con respecto a la horizontal.

45 Otras características y ventajas de la invención se desprenderán a lo largo de la siguiente descripción de uno de sus modos de realización, facilitado a modo de ejemplo no limitativo, con referencia a los dibujos adjuntos.

En los dibujos:

- 45 - la figura 1 es una vista desde arriba de una instalación según la invención,
- la figura 2 es una vista en sección longitudinal de la instalación según la línea II-II de la figura 1,
- la figura 3 es una vista en sección transversal de la instalación según la línea III-III de la figura 1.

50 La figura 1 es una vista desde arriba de la instalación de actividad acuática 25 que comprende esencialmente un tanque 3 de forma sustancialmente rectangular, una vía de flujo 20 aguas arriba del tanque 3, y unos medios de alimentación 12, 13, 14 con agua de la vía de flujo 20. Una gran cantidad de agua fluye de manera continua en la vía de alimentación 20 desde un rebosadero aguas arriba 1 en un extremo aguas arriba 20a de la vía de flujo 20 hacia un extremo aguas abajo 20b de dicha vía de flujo 20. Esta alimentación continua permite obtener una ola estacionaria, sin desplazamiento en el tanque, para un acceso fácil y un aprendizaje rápido de la práctica del surf. En su extremo aguas abajo 20b, la vía de flujo presenta un deflector 7 por el que el agua llega al tanque 3. Dicho tanque 3 presenta un fondo 3a y unas paredes laterales 3b, 3c, 3d, 3e, entre ellas una pared aguas arriba 3b y una pared aguas abajo 3c.

60 A uno y otro lado de la vía de flujo 20 se encuentran dos zonas 16 que permiten la espera de los usuarios, el acceso a la ola 15 (visible en figura 2) y unos lugares para espectadores.

65 En el lado opuesto a la vía de flujo 20 y en los dos lados laterales, el tanque 3 presenta respectivamente un rebosadero aguas abajo 5 situado detrás de la pared aguas abajo 3c y unos rebosaderos laterales 4 situados detrás de las paredes laterales 3d, 3e. El rebosadero aguas abajo y los rebosaderos laterales 4 están recubiertos por unas rejillas de seguridad 11 que evitan que un usuario o un objeto perdido sea aspirado en los canales de la

instalación de actividad acuática.

La figura 2 presenta una vista en sección longitudinal de la instalación, que permite visualizar de perfil la parte superior de la instalación con la vía de flujo 20, el tanque 3 y una curva 15 que representa la superficie del agua, y la parte inferior de la instalación que incluye los medios de alimentación con agua.

La vía de flujo 20 está constituida por un panel inclinado 2 inferior sobre el cual fluye el agua y coge velocidad por gravedad. El panel inclinado puede ser fijo o móvil con un valor de pendiente regulable comprendido entre el 5 y el 30%, dicho de otro modo entre 2,5 grados y 17,5 grados. En este último caso, un dispositivo de estanqueidad permite evitar cualquier fuga de agua con unas guías laterales 9 de la vía de flujo 20. La variación de la pendiente del panel inclinado 2 hace variar la velocidad y la energía del agua en la vía de flujo 20, lo cual permite hacer variar la forma y la altura de la ola 15.

Un deflector 7 que recorre toda la anchura de la vía de flujo 20 está situado en su extremo aguas abajo 20b, mientras que el agua procedente de la vía de flujo 20 ha cogido una velocidad máxima. El deflector 7 está articulado alrededor de un eje sustancialmente horizontal y dispuesto transversalmente a la vía de flujo 20, a lo largo del extremo aguas abajo 20b, en la proximidad de la pared aguas arriba 3b.

La inclinación del deflector 7 se puede ajustar mediante cualquier medio de accionamiento mecánico, hidráulico, neumático, eléctrico o manual.

El deflector 7 puede presentar en sección transversal, tal como se ilustra en la figura 2, un perfil rectilíneo de manera que se inicia un movimiento particular y laminar del agua procedente de la vía de flujo 20 permitiendo obtener una ola que presenta una forma sustancialmente idéntica a una ola natural, y sin formar ningún túnel. Cuando el deflector 7 está en una posición en la que su perfil está sustancialmente en la horizontal, esto sólo tiene un pequeño efecto, y las turbulencias provocadas no forman una ola auténtica con altura y una forma adecuadas para la práctica de una actividad acuática.

El deflector 7 puede estar eventualmente constituido por varios sectores que se extienden según la dirección de su eje de articulación, permitiendo dar a cada sector unas inclinaciones diferentes. Cada sector puede presentar además un perfil diferente. No obstante, se preferirá un deflector 7 formado por una única sección que permite obtener una ola 15 lo más uniforme posible por toda la anchura del tanque 3 permitiendo que un usuario, tal como un surfista, tenga una gran evolución sobre dicha ola 15.

El deflector 7 presenta en su extremo aguas abajo un borde de fuga 7a que se extiende en el tanque 3, a distancia del fondo 3a del tanque, estando dicho deflector 7 inclinado hacia arriba en dirección a su borde de fuga 7a. Preferentemente, el borde de fuga 7a se encontrará por debajo del nivel del agua en el tanque. El agua acelera por la vía de flujo 20, es guiada por el deflector 7 y viene al encuentro del agua del tanque 3, produciendo en dicho tanque 3 aguas abajo del deflector 7 una ola 15 por el aporte del agua procedente de la vía de flujo 20 y por el agua ya presente en el tanque 3 bajo el deflector 7 y aguas abajo de la pared lateral aguas arriba 3b del tanque. De esta manera, se crea una ola de tamaño importante con una profundidad de agua bajo la ola suficiente para la práctica de cualquier deporte acuático y en particular la práctica del surf con tablas de surf con alerón, tal como se utilizan en el mar. Aunque el borde de fuga 7a está situado debajo del nivel de agua del tanque 3, el panel inclinado 2 y la fuerza del agua procedente de la vía de flujo 20 impiden que agua del tanque pase aguas arriba del deflector 7.

Preferentemente, el borde de fuga 7a del deflector 7 está situado a una distancia d comprendida entre 50 cm y 1 metro del fondo 3a del tanque. Esta altura de agua situada bajo el deflector 7 es importante para crear una ola 15 de gran amplitud, poniendo en práctica movimientos de agua que producen una forma de ola realista y representativa de lo que un usuario puede encontrar en el mar o en el río.

Por otro lado, se pueden integrar unos deflectores laterales 8 aguas arriba del deflector 7 y en cada lado lateral de la vía de flujo 20 denominados guías 9, y que permiten modificar la forma de la ola 15 en sus extremos, para que por ejemplo un surfista pueda realizar fácilmente una media vuelta. Al igual que el deflector 7, los deflectores laterales 8 pueden ser accionados mediante cualquier medio de accionamiento mecánico, hidráulico, neumático, eléctrico o incluso manual, de un estado de retirada completa a un estado sobresaliente en la vía de flujo 20.

Aguas abajo de las guías 9 de la vía de flujo 20, están dispuestos unos muros de guiado móviles 18 y están montados cada uno móviles en rotación según un eje vertical a cada lado del deflector 7. Cuando están colocados en la prolongación de las guías 9, limitan la anchura de la ola 15. Cuando están en una posición de abertura con respecto a la dirección del flujo, pueden modificar la forma de la ola 15 y sobre todo provocar la creación de una segunda ola aguas abajo de la ola 15, útil para la práctica de actividades acuáticas, tales como canoa o surf canoa. Se puede aumentar la abertura de estos muros de guiado móviles hasta estar en una posición replegada, perpendicular a la prolongación de las guías 9 de la vía de flujo 20.

Unos medios 10 para regular el nivel de agua en el tanque 3 están dispuestos en la periferia del mismo y en el

5 límite de los rebosaderos laterales 4 y del rebosadero aguas abajo 5. Están constituidos, por ejemplo, por unas válvulas planas o por unas boquillas de altura regulable dispuestas en el extremo superior de la pared aguas abajo 3c y eventualmente de las paredes laterales 3d y 3e. Estos medios para regular el nivel de agua 10 permiten ajustar el nivel de agua del tanque, de manera que esté por encima del borde de fuga del deflector 7, lo cual es un parámetro primordial de regulación de las características de forma y de altura de la ola 15.

10 Por consiguiente, el agua derramada por los rebosaderos laterales 4 y el rebosadero aguas abajo 5 a través de las rejillas de seguridad 11 desciende en unos canales laterales 12 para los rebosaderos laterales 4 y el rebosadero aguas abajo 5. Debajo del tanque 3, se almacena el agua necesaria para el buen funcionamiento de la instalación en circuito cerrado.

15 Cada uno de estos canales 12 está provisto de un dispositivo de bombeo 13 para forzar al agua a volver a un dispositivo de tranquilización y de guiado del agua 14 que le permite volver a subir, a la parte superior, aguas arriba de la vía de flujo 20, donde está instalada una pantalla 6 que permite alisar la superficie del agua que entra en el rebosadero aguas arriba 1 que alimenta la vía de flujo 20. Dicha pantalla 6 participa en la formación de una capa de agua uniforme y lisa en la vía de flujo 20, permitiendo obtener una ola 15 a su vez uniforme y lisa.

20 Cada uno de los dispositivos de bombeo 13 de los canales laterales está situado debajo de las zonas 16 de la instalación, tal como se ilustra en la figura 3. Por consiguiente, la instalación presentada utiliza todo el espacio disponible para hacer circular el agua en un circuito cerrado, y las zonas en las que están situados los dispositivos de bombeo 13 están situadas de manera ideal para maximizar la energía transferida al agua del circuito y proporcionarle una velocidad importante.

25 Evidentemente, la invención no se limita en absoluto al modo de realización que se acaba de describir a modo ilustrativo no limitativo.

30 Además, la invención puede adoptar la forma de una estructura fijada en la tierra utilizando cualquier tipo de construcción, o la forma de una estructura móvil construida de uno o varios elementos. Por ejemplo, la estructura de la instalación puede ser instalada en un pontón flotante.

35 La instalación para la práctica de actividades acuáticas según la invención permite la práctica habitual de actividades acuáticas gracias a la creación de por lo menos una ola estacionaria similar a las olas naturales. La profundidad de agua del tanque bajo la ola permite además actividades muy diversas, tales como el surf de mar con alerón, la canoa-kayak en estilo libre o rodeo.

REIVINDICACIONES

1. Instalación para la práctica de actividades acuáticas que comprende:

- 5 - un tanque (3) que presenta un fondo (3a),
- una vía de flujo (20) que comprende un panel inclinado (2) aguas arriba de un deflector (7), extendiéndose la vía de flujo entre un extremo aguas arriba (20a) y un extremo aguas abajo (20b) por el cual desemboca en el tanque (3),
- 10 - unos medios de alimentación (12, 13, 14) de la vía de flujo (20) con agua en su extremo aguas arriba (20a),

en la que:

- 15 - la vía de flujo (20) comprende en su extremo aguas abajo (20b) dicho deflector (7), presentando dicho deflector (7) un perfil rectilíneo en sección transversal y que presenta un borde de fuga (7a) que se extiende en el tanque (3) a distancia del fondo (3a) del tanque (3), estando dicho deflector (7) inclinado hacia arriba en dirección a su borde de fuga (7a),
- 20 - los medios de alimentación (12, 13, 14) con agua alimentan de manera continua dicha vía de flujo (20), para formar una ola estacionaria en dicho tanque (3),
- 25 - el tanque (3) está delimitado por una pared aguas arriba (3b) que se extiende sustancialmente bajo el deflector (7), y
- 30 - comprendiendo la instalación un rebosadero aguas abajo (5) situado detrás de una pared aguas abajo (3c) del tanque (3), unos rebosaderos laterales (4) situados detrás de unas paredes laterales (3d, 3e) del tanque (3) y unos canales laterales (12) provistos cada uno de un dispositivo de bombeo (13) para forzar al agua a volver aguas arriba de la vía de flujo y hacer circular el agua en circuito cerrado.

2. Instalación según la reivindicación 1, en la que el deflector (7) está provisto de medios de regulación de su inclinación.

35 3. Instalación según la reivindicación 1 o la reivindicación 2, que comprende además unos medios para regular el nivel de agua (10) en el tanque (3), ligeramente por encima del borde de fuga (7a) del deflector (7).

40 4. Instalación según la reivindicación 3, en la que los medios para regular el nivel de agua (10) en el tanque (3) comprenden un rebosadero (4, 5) de altura variable.

45 5. Instalación según la reivindicación 4, en la que el borde de fuga (7a) del deflector (7) está situado a una distancia (d) comprendida entre 50 centímetros y 1 metro por encima del fondo (3a) del tanque.

50 6. Instalación según cualquiera de las reivindicaciones anteriores, en la que la vía de flujo (20) comprende en cada lado lateral unos deflectores laterales (8) aguas arriba del deflector (7) que pueden ser accionados de un estado de retirada completa a un estado saliente en la vía de flujo (20).

55 7. Instalación según cualquiera de las reivindicaciones 1 a 6, en la que unos muros de guiado móviles (18) están dispuestos aguas abajo de las guías laterales (9) de la vía de flujo y están montados cada uno móviles en rotación según un eje vertical a cada lado del deflector (7).

8. Instalación según cualquiera de las reivindicaciones 1 a 7, en la que los dispositivos de bombeo (13) están situados bajo unas zonas (16) que se encuentran a uno y otro lado de la vía de flujo (20).

85 9. Instalación según cualquiera de las reivindicaciones 1 a 8, en la que el fondo (3a) es plano.

90 10. Procedimiento para generar una ola (15) estacionaria utilizando una instalación según una de las reivindicaciones 1 a 9, en el que

- 60 - se regula el nivel de agua en el tanque (3) para crear un volumen de agua que sumerge el borde de fuga (7a) del deflector (7),
- se alimenta de manera continua la vía de flujo (20) con agua en su extremo aguas arriba (20a) para hacer circular en la misma el agua de su extremo aguas arriba (20a) hacia su extremo aguas abajo (20b),
- 65 - se dispone el borde de fuga (7a) del deflector (7) a distancia del fondo (3a) del tanque y se inclina el

deflector (7) hacia arriba según el sentido de circulación de agua en la vía de flujo (20) para generar un flujo de agua que se encuentra con agua del tanque (3) formando una ola (15) estacionaria sobre el volumen de agua del tanque, y

5 - se hace circular el agua en circuito cerrado.

11. Procedimiento según la reivindicación 10, en el que se regula el nivel de agua en el tanque (3) a la altura del borde de fuga (7a) más la altura de agua que fluye por la vía de flujo (20) por encima del deflector con un margen del 10%.

10

12. Procedimiento según cualquiera de las reivindicaciones 10 u 11, en el que se inclina el deflector (7) entre 2,5 grados y 17,5 grados con respecto a la horizontal.

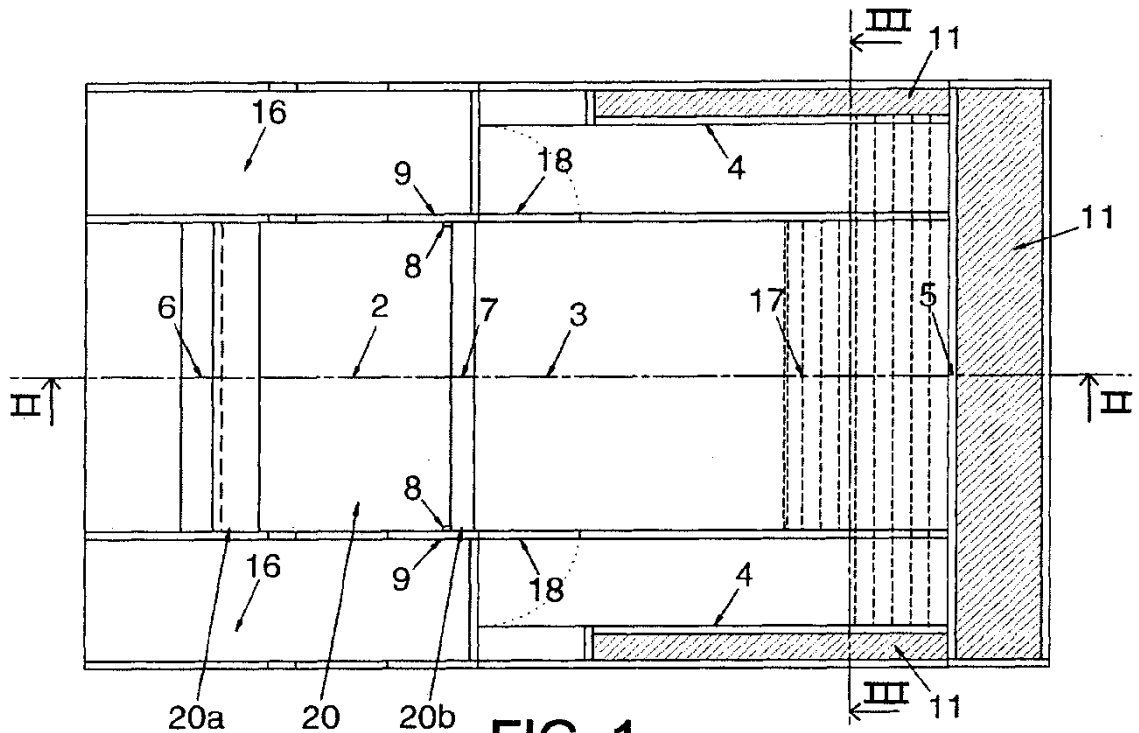


FIG. 1

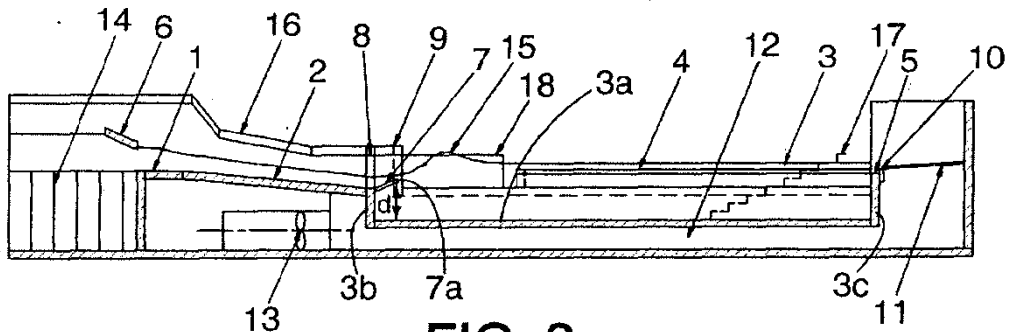


FIG. 2

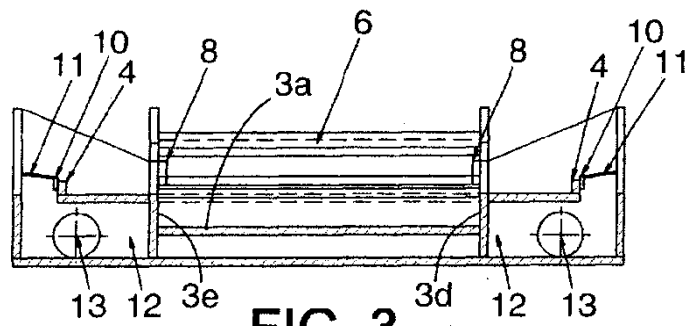


FIG. 3