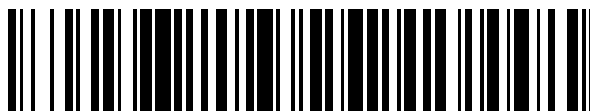


19



OFICINA ESPAÑOLA DE  
PATENTES Y MARCAS

ESPAÑA



11 Número de publicación: **2 698 163**

51 Int. Cl.:

**A45D 26/00** (2006.01)

12

TRADUCCIÓN DE PATENTE EUROPEA

T3

86 Fecha de presentación y número de la solicitud internacional: **06.05.2015 PCT/AT2015/050112**

87 Fecha y número de publicación internacional: **12.11.2015 WO15168717**

96 Fecha de presentación y número de la solicitud europea: **06.05.2015 E 15730043 (5)**

97 Fecha y número de publicación de la concesión europea: **11.07.2018 EP 3139789**

54 Título: **Plantilla para formar un contorno en una ceja**

30 Prioridad:

**06.05.2014 AT 503212014**

45 Fecha de publicación y mención en BOPI de la traducción de la patente:

**31.01.2019**

73 Titular/es:

**ANDMETICS ANDREA LEHNER COSMETICS  
GMBH (100.0%)  
Coulinstraße 24/4  
4020 Linz, AT**

72 Inventor/es:

**LEHNER, ANDREA**

74 Agente/Representante:

**CARVAJAL Y URQUIJO, Isabel**

ES 2 698 163 T3

Aviso: En el plazo de nueve meses a contar desde la fecha de publicación en el Boletín Europeo de Patentes, de la mención de concesión de la patente europea, cualquier persona podrá oponerse ante la Oficina Europea de Patentes a la patente concedida. La oposición deberá formularse por escrito y estar motivada; sólo se considerará como formulada una vez que se haya realizado el pago de la tasa de oposición (art. 99.1 del Convenio sobre Concesión de Patentes Europeas).

**DESCRIPCIÓN**

Plantilla para formar un contorno en una ceja

**Campo técnico**

5 La invención se refiere a una plantilla para formar un contorno en una ceja con un producto depilatorio, preferentemente cera depilatoria, con un soporte plano flexible, el cual presenta un borde de soporte que sigue el desarrollo de contorno inferior a formar para la ceja y una zona para depilar que se une a este borde de soporte, que está revestida de un producto depilatorio, y con una ayuda para el posicionamiento óptica prevista sobre al menos una mitad lateral de la plantilla para el posicionamiento de la plantilla con respecto a la ceja.

**Estado de la técnica**

10 En el estado de la técnica se divulga en el documento US 6336462 B1 una plantilla para trazar el contorno de las cejas. Esta plantilla comprende para ello las cejas por completo, puede presentar no obstante también un producto depilatorio para depilar las cejas fuera de un contorno de plantilla previsto. Ha resultado desventajoso que el posicionamiento de la plantilla es laborioso y complicado, de manera que para ello se requiere habitualmente personal formado profesionalmente.

15 Se conoce también del documento CH706809 una plantilla para depilación mediante cera de un contorno de una ceja. Esta plantilla revestida de una cera depilatoria presenta como ayuda para el posicionamiento un punto en la zona del lado de la nariz.

20 Se conocen además de ello plantillas ("Balea"- *Augenbrauenenthaarungsstreifen*, tiras para depilación de cejas), que se disponen por el lado inferior de la ceja, para fijar el desarrollo de contorno inferior a formar para la ceja mediante depilación. Estas plantillas presentan un soporte transparente, el cual revestido parcialmente de un adhesivo de baja adherencia como producto depilatorio forma una zona para la depilación. Para el posicionamiento la plantilla presenta una ayuda para el posicionamiento óptica, para ello hay configurada en su mitad lateral interior del soporte una escotadura para el alojamiento del extremo de la ceja, que termina en la zona de la mitad de la cara. Con una ayuda para el posicionamiento de este tipo, debido a las diferentes formas y tamaños de ceja, un posicionamiento o

25 alineación exacta de las plantillas no es o solo es difícilmente posible. Un resultado reproducible no es o bien solo es difícilmente alcanzable con este tipo de plantillas de difícil manejo. Además de ello es también necesario a menudo formar uno mismo o fijar la zona de extremo de la ceja, que sirve para el posicionamiento de esta plantilla, con lo cual la ayuda para el posicionamiento puede usarse por su parte solo de manera condicionada para el posicionamiento o la alineación exactos de la plantilla.

**30 Representación de la invención**

La invención se basa por lo tanto en la tarea de crear, partiendo del estado de la técnica explicado inicialmente, una plantilla para la formación de un contorno en un contorno de ceja, que pueda usarse de manera versátil, sencilla y con resultado reproducible. Además de ello la plantilla ha de ser económica en su fabricación.

35 La invención soluciona la tarea propuesta debido a que la plantilla presenta en ambas mitades correspondientemente una ayuda para el posicionamiento, en particular en forma de al menos una marca.

Si la plantilla presenta en las dos mitades correspondientemente una ayuda para el posicionamiento, la plantilla puede alinearse de manera comparativamente sencilla y de esta manera disponerse y fijarse en posición segura a lo largo de la mitad inferior de la ceja. Las ayudas para el posicionamiento, por ejemplo en forma de marcas, pueden servir por ejemplo para la fijación de una determinada separación predeterminada o deseada con respecto a la zona de ángulo de ojo más próxima. De esta manera es posible posicionar una plantilla de manera reproducible, es decir,

40 de manera sencilla de repetir en determinados lugares. Dado que la plantilla está provista simultáneamente de un producto depilatorio, mediante su posterior retirada puede llevarse el desarrollo de contorno inferior de la ceja a la forma deseada. De esta manera puede lograrse por lo tanto que el desarrollo de contorno a configurar inferior de la ceja comience o bien también termine en un punto deseado. En este caso puede tenerse en consideración por

45 ejemplo también la dependencia del tamaño del ojo, por ejemplo en cuanto que la ayuda para el posicionamiento presenta más de una marca. También la alineación horizontal de una plantilla puede producirse según la invención de manera más fácil cuando la plantilla presenta en las dos mitades correspondientemente una ayuda para el posicionamiento. Esto puede producirse por ejemplo en cuanto que las ayudas para el posicionamiento se asignan respectivamente a determinados puntos de referencia en la cara. Las ventajas pueden por lo tanto conducir como

50 consecuencia a que los contornos configurados mediante plantillas según la invención estén alineados en ambas cejas también correctamente, de manera simétrica o bien como se desee. De esta manera la plantilla para la configuración de un contorno de ceja deseado puede ser de uso versátil y de fácil manejo, así como posibilitar resultados reproducibles. Además de ello, las ayudas para el posicionamiento pueden preverse sobre las dos

mitades de manera sencilla, pudiendo reducirse de esta manera los costes de producción de la plantilla.

5 En general se hace constar que una ayuda para el posicionamiento puede estar configurada tanto como marca de color en forma de puntos o líneas, pero también como escotaduras troqueladas en la plantilla, protuberancias, puntos de color, líneas de color o similares. De esta manera puede transmitirse al usuario una impresión sensorial óptica, debido a lo cual la ayuda para el posicionamiento es perceptible ópticamente. En este caso las ayudas para el posicionamiento pueden representar también una marca, cuya unión recta con el ángulo del ojo del correspondiente lado de mitad busca el ángulo de la nariz. De manera alternativa es concebible también en cada mitad lateral una marca, la cual en el posicionamiento deseado de la plantilla presenta la misma separación con respecto al ángulo de ojo más próximo. También es concebible una ayuda para el posicionamiento en forma de una 10 marca por cada mitad, que en caso de plantilla posicionada correctamente queda de manera centrada entre extremo de ceja y correspondiente ángulo del ojo. Se hace constar también en general que el soporte puede ser por ejemplo un tejido no tejido. Se menciona en general que la plantilla presenta de manera preferente solo un borde de soporte de este tipo, el cual configura solo el desarrollo de contorno inferior para la ceja. Se caracterizan como de manejo particularmente sencillo aquellas ayudas para el posicionamiento, las cuales están configuradas en forma de al 15 menos una marca.

20 El manejo de la plantilla puede continuar facilitándose cuando el soporte plano presenta al menos una zona de sujeción que se une a la zona de depilación. Por una zona de sujeción de este tipo la plantilla puede agarrarse de manera sencilla y segura, ya sea para posicionarla con respecto a la ceja o para retirarla para la depilación. Una zona de sujeción en la zona de ángulo del ojo exterior puede permitir de esta manera una retirada de los pelos en contra de su dirección de crecimiento. Se garantiza de esta manera una versatilidad de uso de la plantilla según la invención.

En caso de estar configurada la zona de sujeción como lengüeta y en particular libre de producto depilatorio, esto puede continuar facilitando la retirada de la plantilla, sobre todo porque este tipo de lengüetas permiten un agarre mejorado de la plantilla.

25 La zona de sujeción está preferentemente libre de producto depilatorio, para continuar facilitando de esta manera el manejo de la plantilla.

Si el soporte plano presenta dos zonas de sujeción que se unen con la zona de depilación y dispuestas una opuesta a la otra, independientemente del uso de una de las zonas de sujeción puede retirarse la plantilla en o en contra de la dirección de crecimiento del pelo.

30 En caso de estar revestido el soporte de un producto depilatorio opaco, la plantilla puede posicionarse de manera particularmente sencilla de forma exacta o ventajosa, esto es válido en particular cuando el soporte es transparente. En este caso el producto depilatorio, el cual se une directamente al borde de soporte que conforma el contorno de ceja, puede mejorar la visibilidad del borde de soporte. De esta manera mediante el producto depilatorio opaco puede destacarse por lo tanto el contorno de ceja a continuar conformándose, esto puede contribuir entre otras 35 cosas al posicionamiento facilitado.

40 En caso de presentar una mitad una marca para el posicionamiento de la plantilla en la zona de ceja que termina en la zona de la nariz, esta marca puede aprovecharse para un primer posicionamiento provisional de la plantilla en la ceja en la zona de la nariz. En caso de presentar además de ello la otra mitad dos marcas para el posicionamiento de la plantilla en la zona de ceja que termina en la zona de la sien, estas marcas pueden usarse para la disposición y el posicionamiento definitivos de la plantilla partiendo de la zona de la nariz a través de las zonas de ángulo del ojo a lo largo del contorno de ceja. Dos marcas en la zona del extremo de ceja de lado de sien permiten además de ello el uso de la plantilla para cejas de diferente longitud. Mediante la combinación de una marca en la zona del extremo de ceja interior y dos marcas en la zona del extremo de ceja exterior puede evitarse en gran medida además de ello una confusión entre las plantillas para el ojo izquierdo y derecho. Una plantilla de fácil uso para la configuración del 45 contorno de ceja inferior puede de esta manera continuar mejorándose.

En caso de ser la marca en forma de punto, la plantilla puede usarse para diferentes formas de cara. A diferencia de una marca en forma de línea, la cual debería adaptarse de manera relativamente exacta a la correspondiente forma de cara o bien forma de ojo, una marca en forma de punto puede usarse de manera esencialmente más versátil y más independiente con respecto al posicionamiento de la plantilla.

50 En caso de estar dispuestas las ayudas para el posicionamiento en la zona de depilación del soporte, éstas o eventualmente sus marcas pueden encontrarse correspondientemente cerca de la ceja, debido a lo cual puede lograrse un posicionamiento particularmente exacto.

Una plantilla fácil de producir en lo que a la técnica de fabricación se refiere resulta en caso de que las ayudas para el posicionamiento estén previstas por el lado de soporte, el cual se encuentra opuesto al lado de soporte revestido

del producto depilatorio.

El producto depilatorio es preferentemente una cera depilatoria.

5 En caso de presentar el producto depilatorio resina (rosinato), los pelos de ceja a eliminarse pueden pegarse con el soporte y retirarse en contra de la dirección del crecimiento del pelo. Precisamente en el caso de productos depilatorios basados en resina o rosinato pueden lograrse altas fuerzas de adherencia sobre los pelos a eliminar, lo cual puede permitir una depilación efectiva del contorno de ceja.

De manera alternativa el producto depilatorio puede presentar azúcar.

10 En caso de presentar el borde se soporte una primera sección de contorno de desarrollo ascendente y una segunda sección de contorno de desarrollo descendente, puede darse lugar con ello a un contorno de ceja particularmente atractivo ópticamente. Esto puede continuar mejorándose cuando estas secciones de contorno se unen entre sí a través de un paso en forma de ángulo.

El contorno de ceja puede continuar mejorándose en caso de que el desarrollo configurado por la primera sección de contorno en la ceja sea el doble de largo que aquel configurado por la segunda sección de contorno.

15 En caso de ser el desarrollo configurado por la primera sección de contorno en la ceja el doble de largo que aquel configurado por la segunda sección de contorno, el contorno puede mejorarse adicionalmente en su efecto óptico.

El manejo de la plantilla puede continuar mejorándose cuando la ayuda para el posicionamiento presenta elementos táctiles. Esta cualidad táctil puede lograrse mediante protuberancias, troquelados o mediante modificación de la superficie de soporte, por ejemplo, introducción de rugosidad.

20 En caso de presentar el soporte al menos dos escotaduras para agarrar la plantilla mediante las puntas de los dedos, esto puede dar lugar a una facilitación adicional del manejo de la plantilla, de esta manera puede posibilitarse en concreto el agarre y el posicionamiento de la plantilla con una mano.

### Breve descripción de los dibujos

En las figuras se representa con mayor detalle a modo de ejemplo el objeto de la invención mediante varias variantes de realización. Muestran

25 La Fig. 1 una vista anterior de una plantilla según un primer ejemplo de realización y

La Fig. 2 una vista anterior de una plantilla según otro ejemplo de realización.

### Modos para la realización de la invención

30 Según la Fig. 1 se muestra una vista anterior de la plantilla 1 según un primer ejemplo de realización para la formación de un contorno de ceja 2 inferior. La plantilla 1 está configurada por un soporte 3 flexible plano, que configura con su borde de soporte 4 el contorno de ceja 2. Para ello la zona de depilación 5 que se une al borde de soporte 4 está revestida de un producto depilatorio 6, preferentemente cera depilatoria. Para la configuración del desarrollo de contorno 2 para la ceja 7 se requiere obviamente un posicionamiento exacto del borde de soporte con respecto a la ceja 7.

35 Esto se logra con ayudas para el posicionamiento 8 ópticas en las dos mitades 9, 10 laterales opuesta la una a la otra. En este caso están previstas las ayudas para el posicionamiento 8 en forma de marcas 11, 12, 13 perceptibles ópticamente en la plantilla 1. De esta manera, ésta se alinea de manera relativamente sencilla y se dispone de manera segura en su posición a lo largo de la mitad inferior de la ceja 7. El producto depilatorio 6 se adhiere a los pelos en la zona de depilación 5 de la plantilla 1 y permite mediante retirada posterior de la plantilla 1, llevar a la forma deseada el contorno de ceja 2 inferior. El nuevo contorno de ceja 2 se produce de esta manera de forma  
40 reproducible, fiable y sencilla. Además de ello, las marcas 11, 12, 13, que pueden producirse por ejemplo mediante troquelado, pueden proveerse de manera sencilla en la producción de la plantilla 1, lo cual reduce los costes de producción de la plantilla 1.

45 A continuación de la zona de depilación 5 el soporte plano 3 presenta dos zonas de sujeción 14, 15 opuestas la una a la otra. Éstas permiten un agarre sencillo de la plantilla 1 y facilitan su manejo. En este caso es concebible que esté prevista solo una de estas dos zonas de sujeción 14, 15, lo cual en lo que se refiere a las plantillas según la Fig. 1 y la Fig. 2 no se ha representado con mayor detalle.

En los ejemplos de realización según la Fig. 1 y la Fig. 2, las zonas de sujeción 14, 15 están configuradas como lengüetas 16, 17 y libres de producto depilatorio 6. Estas lengüetas 16, 17 facilitan la retirada de la plantilla 1 y el proceso de depilación unido con ésta. Las lengüetas 16, 17 pueden agarrarse concretamente de manera segura entre el pulgar y el dedo índice. En dependencia del uso de la lengüeta interior 16 o exterior 17 para la retirada, la  
5 plantilla 1 puede retirarse en o en contra de la dirección del crecimiento del pelo.

El soporte 3 es transparente y está revestido de un producto depilatorio 6 opaco. Esto hace más fácil de reconocer el borde de soporte 4, lo cual es ventajoso para un posicionamiento exacto. A pesar de ello el producto depilatorio 6 opaco permite continuar reconociendo el resto de la ceja 7 durante el posicionamiento de la plantilla 1.

La mitad 9 del lado de la nariz tiene como ayuda para el posicionamiento una marca 17 para el posicionamiento de la plantilla 1 en el extremo de ceja 18 que termina en la zona de la nariz. Esta marca 11 se usa para una primera disposición y posicionamiento de la plantilla 1 en la zona de nariz de la ceja 7. La mitad 10 de lado de la sien tiene dos marcas 12, 13 para facilitar el posicionamiento de la plantilla 1 en el extremo de ceja 19 que termina en la sien. Estas marcas 12, 13 se usan para la disposición y el posicionamiento definitivos de la plantilla 1, que ya está fijada en la zona de la nariz. En este caso la segunda marca 13 permite también un uso de la plantilla 1 en ojos 20 más grandes. Además de ello se evita en gran medida mediante una marca interior 11 y dos exteriores 12, 13, una confusión de las plantillas 1, 100 previstas para el ojo 20 izquierdo o derecho.  
10  
15

Las marcas 11, 12, 13 mostradas en los ejemplos de realización tienen forma de punto y pueden representar por ejemplo troquelados en el soporte 3. Estos puntos se alinean a través de una conexión recta de los extremos de ceja 18, 19 y los correspondientes ángulos de ojo 21, 22. Si la prolongación de las rectas se alinea ahora con el ángulo de nariz 23 inferior, la plantilla 1 está dispuesta de manera correcta, es decir, posicionada tal como se desea. Adicionalmente se facilita de esta manera también la alineación horizontal de la plantilla y se garantiza también que los contornos estén alineados de manera óptima entre sí en las dos cejas. De esta manera la plantilla 1 puede usarse de manera versátil para la producción de un contorno de ceja deseado y de manera fácil de manejar y puede permitir resultados reproducibles. El contorno de marca en forma de punto permite en este caso a diferencia de una marca en forma de línea, que debería adaptarse de manera relativamente exacta a la correspondiente forma de la cara o bien forma del ojo, un uso versátil y universal de la plantilla 1.  
20  
25

Según las Figs. 1 y 2 las ayudas para posicionamiento 8 están dispuestas en la zona de depilación 5. Dado que las ayudas para posicionamiento 8 están previstas por el lado de soporte opuesto al lado del soporte 3 revestido de producto depilatorio 6, no existe ningún riesgo de cubrir la ayuda para posicionamiento 8 con el producto depilatorio 6.  
30

Como producto depilatorio 6 se usa en este ejemplo de realización cera depilatoria de resina basada en rosinato. De esta manera se garantizan las fuerzas de sujeción necesarias para la eliminación de los pelos durante la retirada, entre la plantilla 1 y el pelo. Pero son concebibles naturalmente también productos basados en azúcar u otros productos depilatorios 6 comerciales.

El desarrollo de contorno 2 de la ceja 7 se configura mediante el borde de soporte 4, el cual presenta una primera sección de contorno 24 que se extiende desde el centro de la cara de manera ascendente hacia el exterior y una segunda sección de contorno 25, que se une a ella, descendente. La primera sección de contorno 24 ascendente de la ceja 7 es en este caso el doble de larga que la segunda sección de contorno 25 descendente de la ceja, lo cual resulta como ventajoso en lo que se refiere al efecto óptico del contorno de ceja logrado de esta manera. Esto continúa mejorándose debido a que estas secciones de contorno 24, 25 se unen entre sí a través de un paso 26 en forma de ángulo, que como prolongación de una línea desde el ángulo de nariz 23 queda por encima del borde exterior de la pupila del ojo 20.  
35  
40

El posicionamiento preciso de la plantilla 1, también en caso de ayudas para posicionamiento 8 cubiertas por dedos o la mano, se permite y se mejora mediante una plantilla 1, cuya ayuda para posicionamiento 8 presenta elementos táctiles. Esta cualidad táctil se logra en el caso representado mediante un troquelado de la marca 11, 12, 13.  
45

En correspondencia con la Fig. 2 se representa una variante de realización de la plantilla 100 adicional, en cuyo caso a diferencia de la plantilla 1 según la Fig. 1, el soporte 3 presenta dos escotaduras 27, 28 para agarrar la plantilla 1 mediante las puntas de los dedos. Esto permite un agarre y un posicionamiento de la plantilla 100 con una mano y facilita el manejo de la plantilla 100.  
50

**REIVINDICACIONES**

1. Plantilla para formar un contorno en una ceja (7) con un producto depilatorio (6) con un soporte (3) plano flexible, el cual presenta un borde de soporte (4) que sigue el desarrollo de contorno (2) inferior a formar para la ceja (7), y una zona de depilación (5) que se une a este borde de soporte (4), la cual está revestida de un producto depilatorio (6), y con una ayuda para posicionamiento (8) óptica prevista sobre al menos una mitad (9, 10) lateral de la plantilla (1, 100), para el posicionamiento de la plantilla (1, 100) con respecto a la ceja (7), **caracterizada por que** la plantilla (1, 100) presenta en las dos mitades (9, 10) correspondientemente una ayuda para posicionamiento (8).
2. Plantilla según la reivindicación 1, **caracterizada por que** las ayudas para posicionamiento (8) están configuradas en forma de al menos una marca (11, 12, 13).
3. Plantilla según la reivindicación 1 o 2, **caracterizada por que** el soporte (3) plano presenta al menos una zona de sujeción (14, 15) que se une a la zona de depilación (5).
4. Plantilla según la reivindicación 3, **caracterizada por que** la zona de sujeción (14, 15) está configurada como lengüeta (16, 17).
5. Plantilla según la reivindicación 3 o 4, **caracterizada por que** la zona de sujeción (14, 15) está libre de producto depilatorio (6).
6. Plantilla según la reivindicación 3, 4 o 5, **caracterizada por que** el soporte (3) plano presenta dos zonas de sujeción (14, 15) que se unen a la zona de depilación (5) y opuestas la una a la otra.
7. Plantilla según una de las reivindicaciones 1 a 6, **caracterizada por que** el soporte (3) en particular transparente está revestido de un producto depilatorio (6) opaco.
8. Plantilla según una de las reivindicaciones 1 a 7, **caracterizada por que** una mitad (9) presenta una marca (11) para el posicionamiento de la plantilla (1, 100) en la zona de ceja (18) que termina en la zona de nariz y la otra mitad (10) dos marcas (12, 13) para el posicionamiento de la plantilla (1, 100) en la zona de ceja (19) que termina en la zona de la sien.
9. Plantilla según una de las reivindicaciones 1 a 8, **caracterizada por que** la marca (11, 12, 13) tiene forma de punto.
10. Plantilla según una de las reivindicaciones 1 a 9, **caracterizada por que** las ayudas para posicionamiento (8) están dispuestas en la zona de depilación (5) del soporte (3).
11. Plantilla según una de las reivindicaciones 1 a 10, **caracterizada por que** las ayudas para posicionamiento (8) están previstas por el lado de soporte, el cual está opuesto al lado de soporte (3) revestido del producto depilatorio (6).
12. Plantilla según una de las reivindicaciones 1 a 11, **caracterizada por que** el producto depilatorio (6) es una cera depilatoria.
13. Plantilla según una de las reivindicaciones 1 a 12, **caracterizada por que** el producto depilatorio (6) presenta resina (rosinato).
14. Plantilla según una de las reivindicaciones 1 a 12, **caracterizada por que** el producto depilatorio (6) presenta azúcar.
15. Plantilla según una de las reivindicaciones 1 a 14, **caracterizada por que** el borde de soporte (4) presenta una primera sección de contorno (24) de desarrollo ascendente y una segunda sección de contorno (25) de desarrollo descendente, uniéndose entre sí estas secciones de contorno (24, 25) a través de un paso (26) en forma de ángulo.
16. Plantilla según la reivindicación 15, **caracterizada por que** el desarrollo formado en la ceja (7) por la primera sección de contorno (24) es el doble de largo que el formado por la segunda sección de contorno (25).
17. Plantilla según una de las reivindicaciones 1 a 16, **caracterizada por que** la ayuda para posicionamiento (8) presenta elementos táctiles.
18. Plantilla según una de las reivindicaciones 1 a 17, **caracterizada por que** el soporte (3) presenta dos escotaduras (27, 28) para agarrar la plantilla (100) mediante las puntas de los dedos.

FIG.1

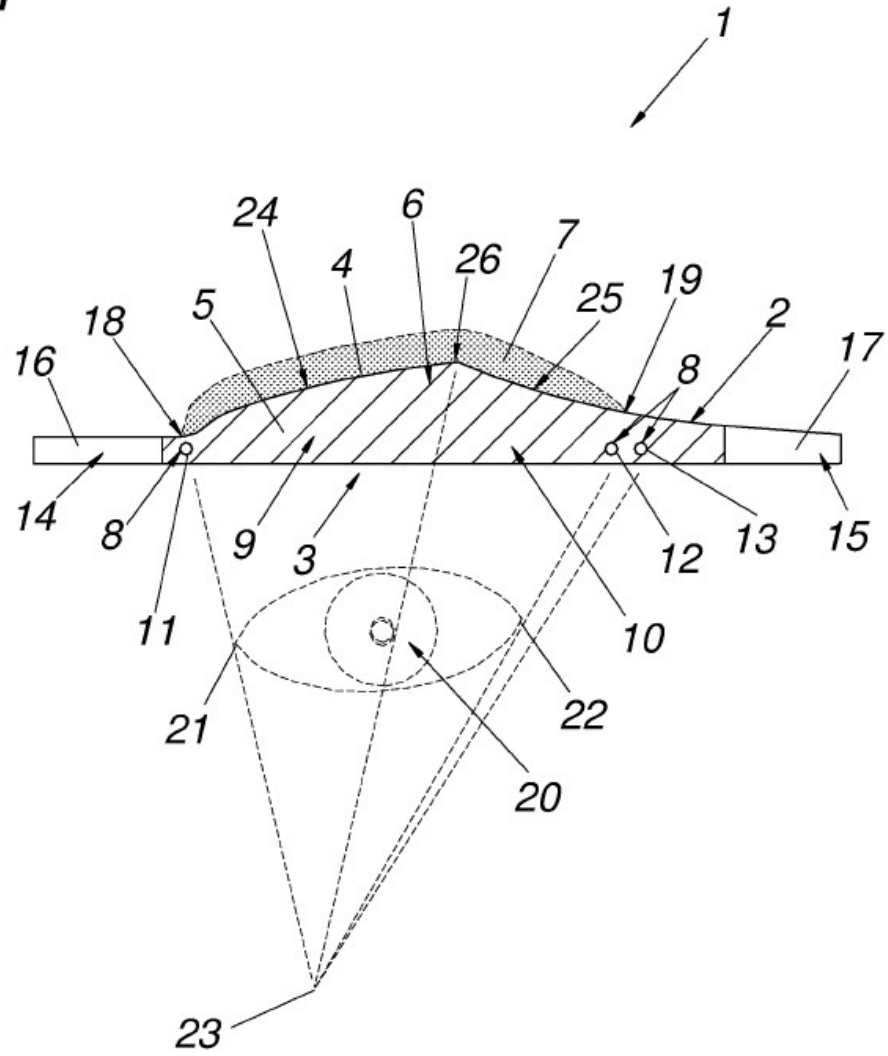


FIG.2

