

19



OFICINA ESPAÑOLA DE
PATENTES Y MARCAS

ESPAÑA



11 Número de publicación: **2 698 372**

21 Número de solicitud: 201731006

51 Int. Cl.:

F16L 33/22 (2006.01)

G01M 3/02 (2006.01)

12

SOLICITUD DE PATENTE

A1

22 Fecha de presentación:

02.08.2017

43 Fecha de publicación de la solicitud:

04.02.2019

71 Solicitantes:

**MONDRAGÓN GOI ESKOLA POLITEKNIKOA
JOSE MARÍA ARIZMENDIARRIETA, S.COOP.
(100.0%)**

C/ Loramendi, 4

20500 ARRASATE - MONDRAGON (Gipuzkoa) ES

72 Inventor/es:

ULACIA GARMENDIA, Ibai;

LARRAÑAGA AMILIBIA, Jon;

LOZARES ABASOLO, Jokin;

SANTAMARIA PALOMINO, David y

MASKARIANO MANZANO, Julen

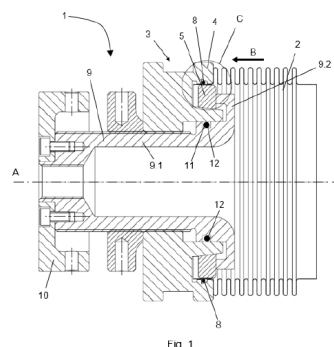
74 Agente/Representante:

IGARTUA IRIZAR, Ismael

54 Título: **Mordaza de sujeción**

57 Resumen:

Mordaza de sujeción (1) para sujetar piezas (2) que comprenden al menos una boca tubular delgada, estando configurada la mordaza para sujetar la boca de la pieza(2) aprisionada entre una primera pieza de amarre (4) y una segunda pieza de amarre (5), que comprende también una junta de sellado (8) para sellar la boca, estando alojada la junta de sellado (8) en un alojamiento dispuesto en una de dichas piezas de amarre (4, 5), siendo desplazable dicha junta de sellado (8) en el interior del alojamiento en la dirección axial de la mordaza (1) entre una primera posición y una segunda posición, siendo la primera posición anterior a la segunda posición en el sentido de inserción (B) de la boca en las piezas de amarre (4, 5). La junta de sellado (8) queda comprimida cuando se desplaza a la primera posición y queda sin comprimir cuando se desplaza a la segunda posición.



ES 2 698 372 A1

DESCRIPCIÓN

Mordaza de sujeción

5

SECTOR DE LA TÉCNICA

10 La presente invención se relaciona con mordazas de sujeción de piezas que garantizan la estanqueidad entre la mordaza y la pieza que se sujeta.

ESTADO ANTERIOR DE LA TÉCNICA

15 Son conocidos aparatos para someter piezas tubulares a ensayos de estanqueidad. Dichas piezas suelen ser amarradas por los extremos con una mordaza y se hace circular un fluido por el interior de la pieza para comprobar la estanqueidad.

20 En este sentido CN205940946 U divulga una mordaza de sujeción que sujeta un extremo de una pieza que comprende una boca tubular delgada. Dicha mordaza comprende una primera pieza que se introduce en el interior de la boca y una segunda pieza que comprende tres arcos dispuestos aproximadamente a 120°. Cada arco es desplazable para acercarse o alejarse de la boca accionado por un tornillo. Al acercar los arcos hacia el centro de la pieza, la boca tubular queda aprisionada entre la primera pieza y los tres arcos.

25

EXPOSICIÓN DE LA INVENCION

30 El objeto de la invención es el de proporcionar una mordaza de sujeción para sujetar piezas que comprenden al menos una boca tubular delgada, tal y como se define en las reivindicaciones.

La mordaza de sujeción de la invención está configurada para sujetar la boca tubular delgada de una pieza, aprisionando dicha boca entre una primera pieza de amarre y una segunda

pieza de amarre.

La mordaza también comprende una junta de sellado para sellar la boca de la pieza a ensayar. Dicha junta está alojada en un alojamiento dispuesto en una de dichas piezas de amarre, siendo dicha junta desplazable en el interior del alojamiento en la dirección axial de la mordaza entre una primera posición y una segunda posición, siendo la primera posición anterior a la segunda posición en el sentido de inserción de la boca en las piezas de amarre. La junta de sellado queda comprimida cuando se desplaza a la primera posición y sin comprimir cuando se desplaza a la segunda posición, de tal manera que dicha junta es desplazada a la segunda posición durante la inserción de la boca en las piezas de amarre para permitir dicha inserción, y la junta de sellado es desplazada a la primera posición y comprimida cuando se introduce un fluido en el interior de la pieza, asegurando un cierre estanco entre la boca de la pieza y la mordaza.

Con la mordaza de la invención se evita que durante la inserción de la boca de las piezas a ensayar dicha inserción sea obstaculizada por la junta de sellado. La boca de la pieza cuando es introducida entre ambas piezas de amarre se encuentra en el camino con una porción de la junta de sellado que sobresale del alojamiento. La boca de la pieza, siendo una zona tubular delgada, no es lo suficientemente robusta como para comprimir y deformar la junta de sellado en una dirección perpendicular a la dirección axial, pero sí para desplazarla axialmente sin que sea deformada. Por lo tanto, el desplazamiento axial de la junta en el alojamiento evita que la boca de la pieza sea deformada por la propia junta cuando ésta se encuentra en el camino con la porción de la junta que sobresale del alojamiento. De este modo, se garantiza la correcta colocación de las piezas en la mordaza, asegurando un correcto cierre estanco entre la boca y la mordaza, y sin riesgo de deformar las piezas.

La mordaza de la invención puede emplearse para someter las piezas que se sujetan a ensayos de estanqueidad. Si, una vez sujeta la pieza con la mordaza se introduce un fluido en el interior de dicha pieza, la estanqueidad entre la mordaza y la pieza estará garantizada y se podrá detectar si la pieza tiene alguna fuga.

Estas y otras ventajas y características de la invención se harán evidentes a la vista de las figuras y de la descripción detallada de la invención.

35

DESCRIPCIÓN DE LOS DIBUJOS

La Figura 1 muestra una primera vista seccionada de una realización de la mordaza de sujeción según la invención en donde la boca de la pieza a ensayar está introducida en dicha mordaza.
5

La Figura 2 muestra el detalle C de la mordaza de sujeción de la Figura 1 con la junta de sellado en la segunda posición.

10 La Figura 3A muestra un segundo detalle de la mordaza de sujeción de la Figura 1 con la junta de sellado en la segunda posición.

La Figura 3B muestra un tercer detalle de la mordaza de sujeción de la Figura 1 con la junta de sellado en la segunda posición.

15 La Figura 3C muestra un cuarto detalle de la mordaza de sujeción de la Figura 1 con la junta de sellado en la primera posición y comprimida.

20 La Figura 3D muestra un detalle del alojamiento de la junta de sellado de la mordaza de la Figura 1.

EXPOSICIÓN DETALLADA DE LA INVENCION

25 La figura 1 muestra una vista seccionada de la mordaza de sujeción 1 según una realización de la invención en donde la boca 2.1 de una pieza 2 está introducida en dicha mordaza 1 para ser amarrada de manera que se garantiza la estanqueidad entre la mordaza 1 y la pieza 2.

La mordaza de sujeción 1 de la invención puede ser la mordaza de un aparato para someter
30 piezas a ensayos de estanqueidad, siendo válida la solución de la invención también para cualquier aplicación en la que sea necesario sellar herméticamente una pieza mediante una mordaza.

La mordaza de sujeción 1 de la invención está configurada para sujetar la boca 2.1 de la pieza
35 2 a ensayar. Dicha pieza 2, según un ejemplo no limitativo, es una pieza tubular que

comprende una zona central en forma de fuelle y una boca 2.1 tubular en cada extremo. La pieza 2, o al menos las bocas 2.1 por donde se amarrará la pieza 2, es una pieza tubular delgada, es decir, una pieza cuyo espesor es tan delgado que puede ser deformada fácilmente.

5

La mordaza 1 de la invención se puede emplear por ejemplo para someter a ensayos de estanqueidad las piezas 2. Para ello, una vez sujeta la pieza 2 con la mordaza 1, se introduce un fluido en el interior de la pieza 2 para detectar fugas en la pieza 2.

10 Tal y como se aprecia en la figura 1, la boca 2.1 de la pieza 2 es aprisionada entre una primera pieza de amarre 4 y una segunda pieza de amarre 5 durante la introducción de un fluido en el interior de la pieza 2 para comprobar la estanqueidad de dicha pieza 2, tal y como se detallará más adelante.

15 Para comprobar la estanqueidad de la pieza 2, primero es necesario asegurar la estanqueidad entre la mordaza 1 y la pieza 2 a ensayar para no distorsionar los resultados del ensayo llevado a cabo.

20 Para ello, la mordaza 1 comprende una junta de sellado 8, por ejemplo una junta tórica, para sellar la boca 2.1 por donde se sujeta la pieza 2 a ensayar. Dicha junta 8 está alojada en un alojamiento 7 dispuesto, en la realización mostrada en las figuras, en la primera pieza de amarre 4. La junta 8 es desplazable en el interior del alojamiento 7 en la dirección axial de la mordaza entre una primera posición y una segunda posición, siendo la primera posición anterior a la segunda posición en el sentido de inserción B de la boca 2.1 en las piezas de amarre 4 y 5. La junta de sellado 8 queda comprimida cuando se desplaza a la primera posición y sin comprimir cuando se desplaza a la segunda posición, de tal manera que dicha junta 8 es desplazada a la segunda posición durante la inserción de la boca 2.1 en las piezas de amarre 4 y 5 para permitir dicha inserción, y la junta de sellado 8 es desplazada a la primera posición y comprimida durante la introducción del fluido, asegurando un cierre estanco entre la boca 2.1 de la pieza 2 a ensayar y la mordaza 1.

35 El alojamiento 7, según la realización de la invención mostrada en las figuras, está delimitado axialmente entre una primera pared 7.1 y una segunda pared 7.2, estando dispuesta dicha primera pared 7.1 en una posición axial anterior que la segunda pared 7.2 en el sentido de inserción de la boca 2.1 en las piezas de amarre 4 y 5, de modo que la altura del alojamiento

7 va en aumento desde la primera pared 7.1 hasta la segunda pared 7.2.

El alojamiento 7, según la realización de la invención mostrada en las figuras, también comprende una pared superior 7.3 dispuesta entre la primera pared 7.1 y la segunda pared
5 7.2, comprimiéndose la junta de sellado 8 contra un tramo de dicha pared 7.3 cuando la junta 8 es desplazada a la primera posición, tal y como se describirá más adelante.

La segunda posición del alojamiento 7 está ubicada cerca de la segunda pared 7.2 y la primera
10 posición cerca de la primera pared 7.1, de modo que cuando la junta 8 es desplazada a la segunda posición empujada por la boca 2.1 de la pieza a ensayar durante la inserción de la misma, la junta 8 no es comprimida porque en la dirección radial el alojamiento 7 tiene suficiente holgura como para alojar la junta 8 en su interior sin que ésta sea comprimida.

Tal y como sabe el experto en la materia, las juntas de sellado comprenden una porción que
15 sobresale del alojamiento de la junta. El alojamiento suele estar ubicado en uno de los dos componentes donde se desea asegurar un cierre estanco. El segundo componente de la unión estanca, la boca 2.1 de la pieza 2 a ensayar en el ejemplo de la invención, ejerce una presión contra dicha porción saliente, comprimiendo y deformando la junta, para asegurar el cierre estanco.

20 Sin embargo, en la mordaza 1 de la invención, la junta de sellado 8 no es comprimida entre la pared superior 7.3 del alojamiento 7 y la pieza 2 a ensayar cuando se introduce la boca 2.1 de dicha pieza 2 sino en una etapa posterior, tal y como se detallará a continuación.

25 Cuando se introduce la boca 2.1 de la pieza 2 entre ambas piezas de amarre 4 y 5, ésta puede provocar el desplazamiento de la junta de sellado 8 en el interior del alojamiento 7 en el sentido de inserción B de la boca 2.1 en las piezas de amarre 4 y 5, es decir hacia la segunda pared 7.2 del alojamiento 7, tal y como se muestra en la figura 3B, permitiendo la correcta inserción de la boca 2.1 en la mordaza 1, tal y como se explicará más adelante.

30 Posteriormente, la junta de sellado 8 de la invención es desplazada hacia la primera pared 7.1 presionada por el fluido que se introduce en la pieza 2, comprimiéndose y deformándose dicha junta 8 contra la boca 2.1 de la pieza 2 y una porción del tope superior 7.3 del alojamiento 7, tal y como se ha representado en la figura 3C, sellando de este modo la boca 2.1 de la pieza
35 2 justo antes de comenzar el ensayo.

Por lo tanto, con la mordaza 1 de la invención se evita que la inserción de la boca 2.1 de las piezas 2 sea obstaculizada por la junta de sellado 8.

5 La boca 2.1 de la pieza 2 según la realización de la invención mostrada en las figuras se encuentra en el camino con la porción de la junta de sellado 8 que sobresale del alojamiento 7 cuando es introducida entre ambas piezas de amarre 4 y 5. La boca 2.1 de la pieza 2, siendo una zona tubular delgada, no es lo suficientemente robusta como para deformar la junta de sellado 8 pero sí para desplazarla axialmente sin que la junta 8 sea deformada. Por lo tanto,
 10 el desplazamiento axial de la junta 8 en el alojamiento 7 evita que la boca 2.1 sea deformada por la propia junta 8 cuando ésta se encuentra en el camino con el labio de la junta 8 que sobresale del alojamiento 7. De este modo, se garantiza la correcta colocación de las piezas 2 en la mordaza 1, asegurando un correcto cierre estanco entre la boca 2.1 y la mordaza 1, y sin riesgo de deformar las piezas 2 a ensayar que imposibilitarían el correcto ensayo de
 15 estanqueidad.

Tal y como ya se ha comentado, el alojamiento 7 de la junta de sellado 8 de la realización de la invención mostrada en las figuras está delimitado por la primera pared 7.1, que comprende una primera altura h , la segunda pared 7.2 que comprende una segunda altura H distinta de
 20 la primera altura h , siendo preferentemente la segunda altura H mayor que la primera altura h , y la pared superior 7.3 que une ambas paredes 7.1 y 7.2, tal y como se aprecia en el detalle de la figura 3D. Tal y como se aprecia en dicha figura, la pared superior 7.3 es una pared inclinada de modo que la altura del alojamiento 7 va en aumento desde la primera pared 7.1 hacia la segunda pared 7.2, lo cual permite alojar la junta 8 sin comprimirla en el alojamiento
 25 7 en la segunda posición aunque se haya introducido el segundo componente, es decir, la boca 2.1 de la pieza 2 a ensayar, realizándose el cierre estanco entre la mordaza 1 y la pieza 2 a ensayar en una etapa posterior y no durante la inserción de la boca 2.1 en las piezas de amarre 4 y 5.

30 La anchura d del alojamiento 7 será el mínimo posible para permitir alojar la junta de sellado 8 sin comprimirla durante la inserción de la boca 2.1 de la pieza 2 a ensayar, para asegurar la correcta inserción de dicha boca 2.1.

En la realización preferente de la invención, el alojamiento 7 se dispone en la primera pieza
 35 de amarre 4, tal y como se muestra en los dibujos, por lo tanto, la junta de sellado 8 coopera

con la superficie exterior de la boca 2.1 para realizar el cierre estanco de la pieza 2.

En la realización preferente de la invención, la segunda pieza de amarre 5 es móvil, de modo que cuando la boca 2.1 es introducida en la mordaza 1, es decir, en el hueco 6 existente entre
5 ambas piezas de amarre 4 y 5, tal y como se muestra por ejemplo en las figuras 3A o 3B, la segunda pieza de amarre 5 es aproximada hacia la primera pieza de amarre 4, quedando dicha boca 2.1 aprisionada entre la primera pieza de amarre 4 y la segunda pieza de amarre 5, tal y como se muestra en la figura 3C.

10 Para no elevar el tiempo de amarre del aparato de la invención en exceso, no conviene que el hueco 6 existente entre ambas piezas de amarre 4 y 5 sea elevado, por lo tanto, dicho hueco 6 será el suficiente para permitir la inserción de la boca 2.1 de la pieza 2 a ensayar con una pequeña holgura.

15 La primera pieza de amarre 4 según la realización de la invención, comprende un receso 4.3, mostrado por ejemplo en las figuras 2, 3B o 3C, que aloja la segunda pieza de amarre 5. Dicho receso 4.3 comprende una superficie de amarre 4.1, mostrada por ejemplo en la figura 3A, configurada para hacer tope contra la superficie exterior de la boca 2.1 y una superficie de
20 de apoyo 4.2 cónica, mostrada por ejemplo en la figura 2, que queda enfrentada a la superficie de amarre 4.1 y que soporta la segunda pieza de amarre 5 de modo que ésta puede desplazarse sobre la superficie inclinada de la superficie de apoyo 4.2 cónica, tal y como se aprecia en el detalle C de la figura 2.

En una realización preferente, la segunda pieza de amarre 5 es un anillo, preferentemente
25 partido, en donde la superficie interior 5.2 de dicho anillo se corresponde con la geometría de la superficie de apoyo 4.2 de la primera pieza de amarre 4, para que la superficie 5.2 pueda desplazarse respecto de la superficie de apoyo 4.2 de la primera pieza de amarre 4.

La segunda pieza de amarre 5 es desplazable sobre dicha superficie de apoyo 4.2 de modo
30 que cuando la segunda pieza de amarre 5 es desplazada en el sentido de inserción B de la boca 2.1, la segunda pieza de amarre 5 se aproxima radialmente hacia la superficie de amarre 4.1 de la primera pieza de amarre 4, y vice-versa, atrapando la boca 2.1 de la pieza 2 a ensayar entre ambas piezas de amarre 4 y 5.

35 El hecho de que la pieza de amarre 5 sea un anillo partido favorece que ésta pueda ser

5 expandida a medida que la segunda pieza de amarre 5 asciende por la superficie 4.2 de la primera pieza de amarre 4 para permitir que el diámetro interior de la segunda pieza de amarre 5 aumente en caso de ser necesario, o que pueda ser contraída para disminuir el diámetro interior de la segunda pieza de amarre 5 para que pueda ajustarse de nuevo a la superficie 4.2 cuando la segunda pieza de amarre 5 desciende por dicha superficie 4.2.

10 La segunda pieza de amarre 5 comprende una superficie de amarre 5.1 configurada para hacer tope contra la superficie interior de la boca 2.1, de modo que la boca 2.1 es amarrada por la superficie de amarre 4.1 de la primera pieza de amarre 4 y la superficie de amarre 5.1 de la segunda pieza de amarre 5 cuando la segunda pieza de amarre 5 es desplazada hacia la superficie de amarre 4.1 de la primera pieza de amarre 4, tal y como se detalla a continuación.

15 En una realización preferente de la invención, el alojamiento 7 se dispone en la superficie de amarre 4.1 de la primera pieza de amarre 4, tal y como se aprecia en las figuras.

20 La mordaza 1 comprende, en una realización preferente, una pieza de empuje 9 que cuando es accionada en un sentido, preferentemente según el sentido de inserción B de la boca 2.1 de la pieza 2 a ensayar, presiona la segunda pieza de amarre 5 para que ésta se aproxime, radialmente, a la superficie de amarre 4.1 de la primera pieza de amarre 4, atrapando la boca 2.1 entre la primera pieza de amarre 4 y la segunda pieza de amarre 5, tal y como se muestra en la figura 3C. Cuando la pieza de empuje 9 es accionada en el sentido opuesto, la segunda pieza de amarre 5 es libre para retroceder y por lo tanto, se libera la boca 2.1 de la mordaza 1.

25 Tal y como se muestra en la figura 1, la pieza de empuje 9 comprende un cuerpo principal 9.1 circular que se dispone en el interior de la primera pieza de amarre 4 de manera concéntrica. Al menos una porción de la superficie exterior de dicho cuerpo principal 9.1 comprende una rosca que coopera con una rosca dispuesta en la superficie interior de la primera pieza de amarre 4, cooperando con la pieza de empuje 9 según una unión macho-hembra. De este modo, al hacer girar la pieza de empuje 9 ésta es desplazada axialmente respecto de la primera pieza de amarre 4. Tal y como se muestra en la figura 1, para facilitar el giro de la pieza de empuje 9 la mordaza 1 comprende un asidero 10 unida de forma solidaria al cuerpo 9.1 de la pieza de empuje 9.

35

La pieza de empuje 9 también comprende una cabeza 9.2 en un extremo que sobresale diametralmente del cuerpo principal 9.1 y que coopera con la segunda pieza de amarre 5 para empujarla en caso necesario, posibilitando acercar dicha segunda pieza de amarre 5 a la superficie de amarre 4.1 de la primera pieza de amarre 4, tal y como se describe a
5 continuación.

En un ejemplo no limitativo, al hacer girar la pieza de empuje 9 por ejemplo en el sentido contrario a las agujas del reloj, ésta es desplazada axialmente según la dirección de inserción B de la boca 2.1, y por lo tanto la cabeza 9.2 empuja la segunda pieza de amarre 5, haciendo
10 que la segunda pieza de amarre 5 ascienda por la rampa de la superficie de apoyo 4.2 cónica de la primera pieza de amarre 4.

La pieza de empuje 9, según la realización preferente de la invención es hueca, estando el interior de dicha pieza de empuje 9 en comunicación con el interior de la pieza 2 a ensayar.
15

Por el interior de la pieza de empuje 9 circula el fluido utilizado para realizar el ensayo de estanqueidad. En el caso del aparato de la invención, una de las mordazas 1 impulsará la circulación del fluido necesario para realizar el ensayo de estanqueidad a través de la pieza de empuje 9 correspondiente, mientras que la pieza de empuje 9 de la otra mordaza 1
20 recogerá dicho fluido y lo reconducirá por ejemplo a un depósito de almacenamiento (no mostrado en los dibujos).

Para que el fluido utilizado para realizar el ensayo de estanqueidad no fugue entre la pieza de empuje 9 y la primera pieza de amarre 4, entre ambas piezas se dispone otra junta de sellado
25 12. Dicha junta 12 se aloja en otro alojamiento 11, mostrado en la figura 1, preferentemente dispuesto en la pieza de empuje 9.

Sin embargo, dicho alojamiento 11 es un alojamiento convencional, es decir, un alojamiento cuyas dimensiones se ajustan a las dimensiones estándares para una determinada junta de sellado, ya que en este caso no existe el problema detectado con la junta de sellado 8 que
30 colabora con la boca 2.1 de la pieza 2 a ensayar para asegurar el cierre estanco de dicha boca 2.1.

Cuando comienza el ensayo de estanqueidad, el fluido utilizado para realizar el ensayo de
35 estanqueidad empuja axialmente la junta de sellado 8 hacia la primera pared 7.1 del

alojamiento 7, tal y como se ha representado en la figura 3C, quedando aprisionada dicha junta 8 en la primera posición de modo que ésta es comprimida contra una porción de la pared superior 7.3 del alojamiento que empuja la junta contra la superficie exterior de la boca 2.1 de la pieza 2. En consecuencia, la junta 8 es deformada radialmente, es decir en la dirección perpendicular a la dirección axial de la mordaza 1, sellando herméticamente la pieza 2.

La invención se refiere también a un aparato para llevar a cabo ensayos de estanqueidad que comprende al menos una mordaza 1 según la invención. Lo más habitual será que la pieza 2 tenga dos bocas 2.1 y por lo tanto el aparato de la invención tenga también dos mordazas 1, sujetando cada mordaza 1 una de las bocas 2.1. En una realización preferente, una de las mordazas 1 puede ser solidaria con un carro móvil (no mostrado en las figuras) desplazable al menos axialmente, de modo que el aparato también puede permitir realizar ensayos dinámicos sobre las piezas 2 aparte de los ensayos de estanqueidad, como por ejemplo un ensayo de fatiga a tracción/compresión. Dicho carro también podría estar configurado para ejercer un movimiento rotacional que facilitaría por ejemplo un ensayo de torsión.

REIVINDICACIONES

1. Mordaza de sujeción para sujetar piezas (2) que comprenden al menos una boca (2.1) tubular delgada, estando configurada la mordaza para sujetar la boca (2.1) de la pieza (2) aprisionada entre una primera pieza de amarre (4) y una segunda pieza de amarre (5), **caracterizada porque** comprende una junta de sellado (8) para sellar la boca (2.1), estando alojada la junta de sellado (8) en un alojamiento (7) dispuesto en una de dichas piezas de amarre (4, 5), siendo desplazable dicha junta de sellado (8) en el interior del alojamiento (7) en la dirección axial de la mordaza (1) entre una primera posición y una segunda posición, siendo la primera posición anterior a la segunda posición en el sentido de inserción (B) de la boca (2.1) en las piezas de amarre (4, 5), quedando la junta de sellado (8) comprimida cuando se desplaza a la primera posición y quedando la junta de sellado (8) sin comprimir cuando se desplaza a la segunda posición, de tal manera que dicha junta de sellado (8) es desplazada a la segunda posición durante la inserción de la boca (2.1) en las piezas de amarre (4, 5) para permitir dicha inserción, y la junta de sellado (8) es desplazada a la primera posición y comprimida cuando se introduce un fluido al interior de la pieza (2).
2. Mordaza según la reivindicación 1, en donde el alojamiento (7) está delimitado axialmente entre una primera pared (7.1) y una segunda pared (7.2), estando dispuesta dicha primera pared (7.1) en una posición axial anterior que la segunda pared (7.2) en el sentido de inserción de la boca (2.1) en las piezas de amarre (4, 5), de modo que la altura del alojamiento (7) va en aumento desde la primera pared (7.1) hasta la segunda pared (7.2).
3. Mordaza según la reivindicación 2, en donde el alojamiento (7) también comprende una pared superior (7.3), dispuesta entre la primera pared (7.1) y la segunda pared (7.2), comprimiéndose la junta de sellado (8) contra un tramo de dicha pared (7.3) cuando la junta (8) es desplazada a la primera posición.
4. Mordaza según la reivindicación 3, en donde la primera pared (7.1) comprende una primera altura (h) y la segunda pared (7.2) comprende una segunda altura (H) mayor que la primera altura (h), siendo la pared superior (7.3) una pared inclinada que une ambas paredes (7.1, 7.2).
5. Mordaza según cualquiera de las reivindicaciones anteriores, en donde el alojamiento

- 5 (7) se dispone en la primera pieza de amarre (4) y la segunda pieza de amarre (5) es móvil, de modo que cuando la boca (2.1) es introducida en la mordaza (1) la segunda pieza de amarre (5) es aproximada hacia la primera pieza de amarre (4), quedando dicha boca (2.1) aprisionada entre la primera pieza de amarre (4) y la segunda pieza de amarre (5).
- 10 6. Mordaza según la reivindicación 5, en donde la primera pieza de amarre (4) comprende un receso (4.3) que aloja la segunda pieza de amarre (5), comprendiendo dicho receso (4.3) una superficie de amarre (4.1) configurada para hacer tope contra la superficie exterior de la boca (2.1), y comprendiendo la segunda pieza de amarre (5) también una superficie de amarre (5.1) configurada para hacer tope contra la superficie interior de la boca (2.1), siendo dicha boca (2.1) amarrada por la superficie de amarre (4.1) de la primera pieza de amarre (4) y la superficie de amarre (5.1) de la segunda pieza de amarre (5).
- 15 7. Mordaza según la reivindicación 6, en donde el receso (4.3) también comprende una superficie de apoyo (4.2) cónica que queda enfrentada a la superficie de amarre (4.1), estando la segunda pieza de amarre (5) apoyada en dicha superficie de apoyo (4.2) de la primera pieza de amarre (4), siendo la segunda pieza de amarre (5) desplazable sobre dicha superficie de apoyo (4.2) de modo que cuando la pieza de amarre (5) es desplazada en el sentido de inserción de la boca (2.1), la pieza de amarre (5) es aproximada radialmente hacia la primera pieza de amarre (4) y vice-versa.
- 20 8. Mordaza según las reivindicaciones 6 o 7, en donde el alojamiento (7) se dispone en la superficie de amarre (4.1) de la primera pieza de amarre (4).
- 25 9. Mordaza según cualquiera de las reivindicaciones 5 a 8, en donde la mordaza (1) comprende una pieza de empuje (9) que cuando es accionada en un sentido empuja la segunda pieza de amarre (5) para que ésta se aproxime a la primera pieza de amarre (4) para atrapar la boca (2.1) de la pieza (2) entre la primera pieza de amarre (4) y la segunda pieza de amarre (5), y que cuando es accionada en el sentido opuesto libera la boca (2.1) de la mordaza (1).
- 30 10. Aparato para someter a ensayos de estanqueidad piezas que comprenden al menos una boca (2.1) tubular delgada, **caracterizado porque** comprende al menos una mordaza (1) según cualquiera de las reivindicaciones anteriores.
- 35

11. Aparato según la reivindicación 10, que comprende dos mordazas (1), estando preferentemente ambas mordazas (1) enfrentadas entre sí.
- 5 12. Aparato según la reivindicación 11, en donde una de las mordazas (1) está dispuesta sobre un carro móvil desplazable axialmente, de modo que dicho aparato también permite realizar ensayos dinámicos.

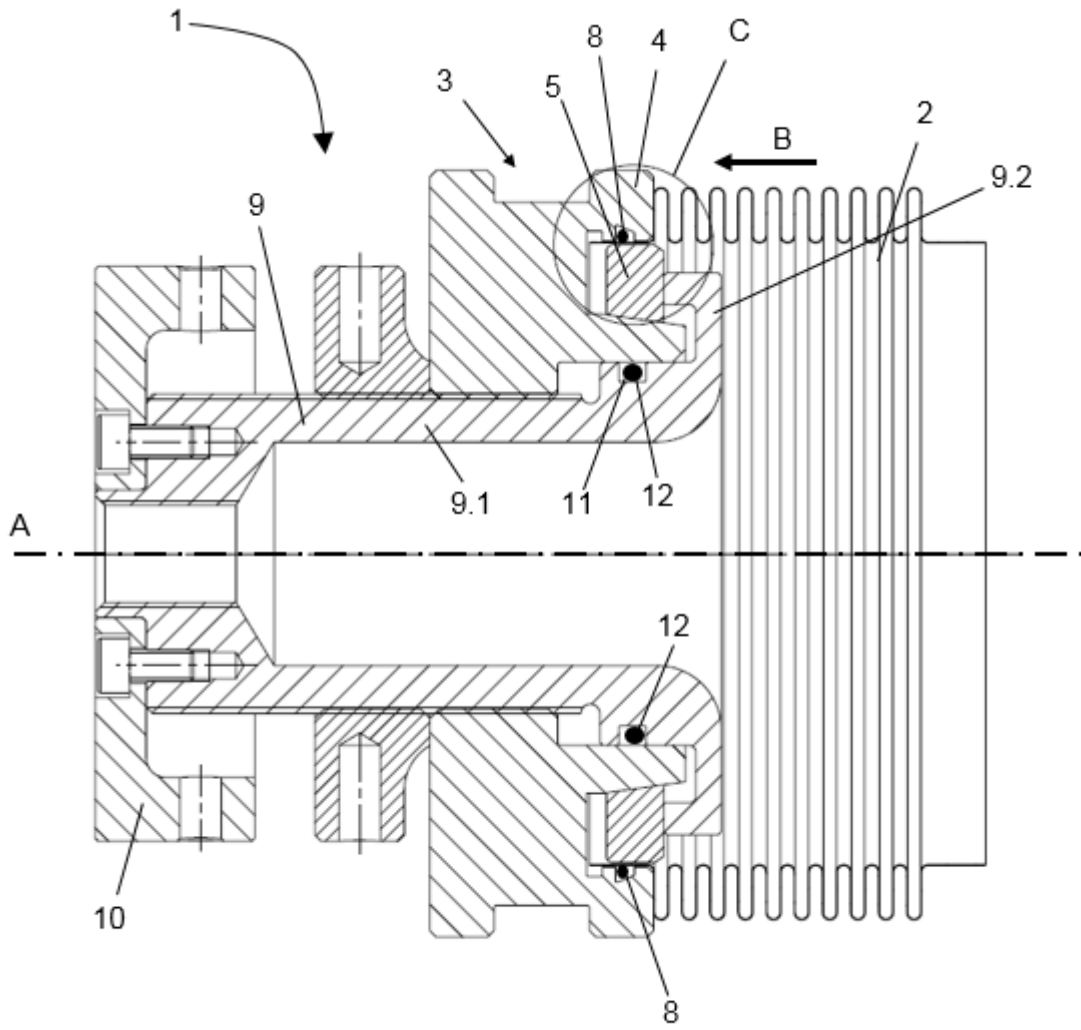


Fig. 1

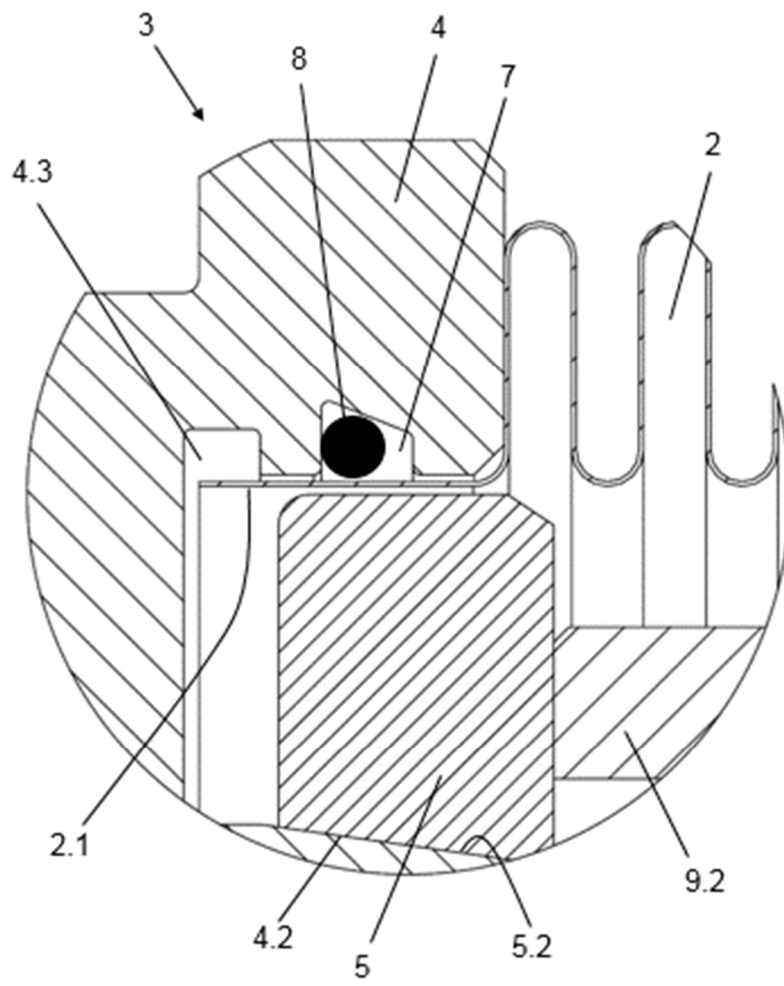


Fig. 2

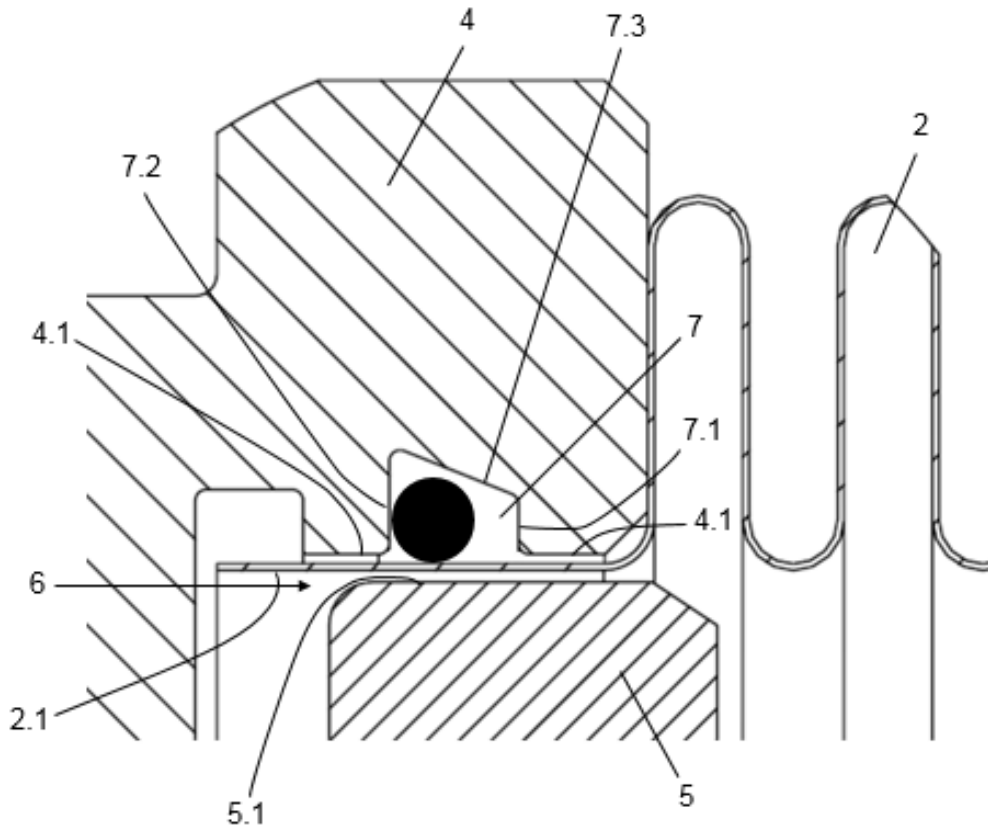


Fig. 3A

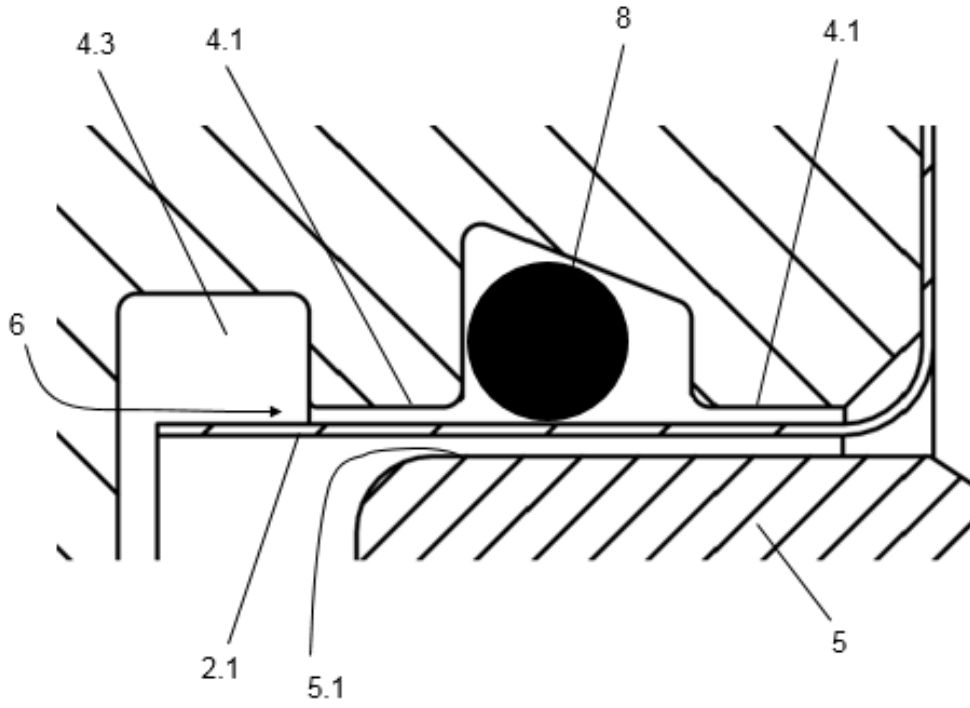


Fig. 3B

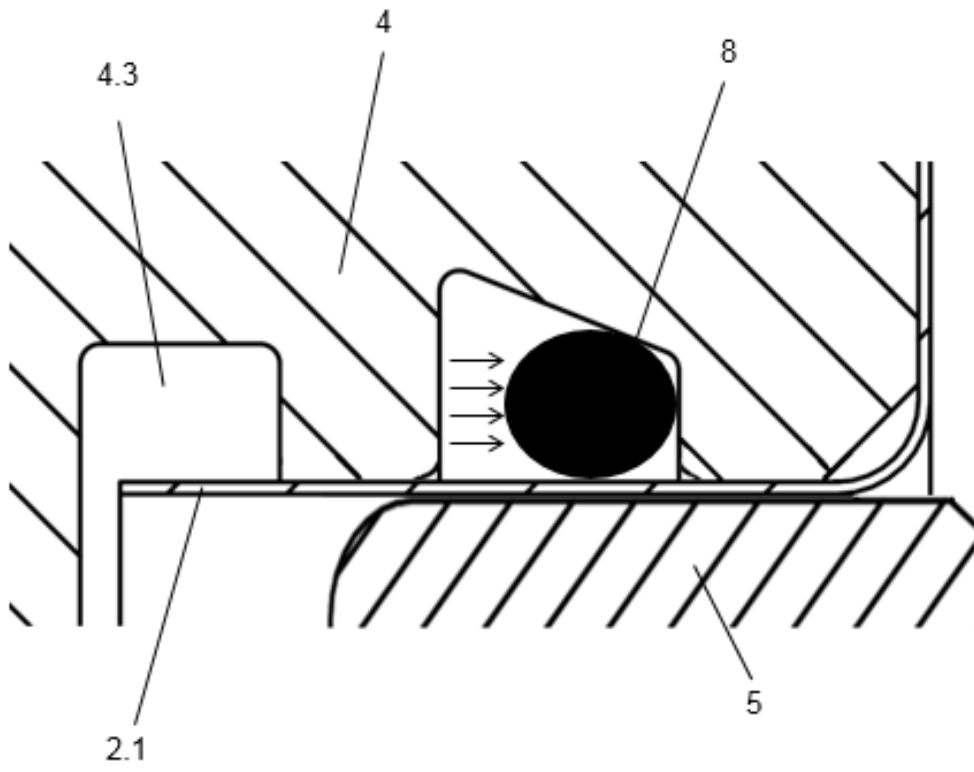


Fig. 3C

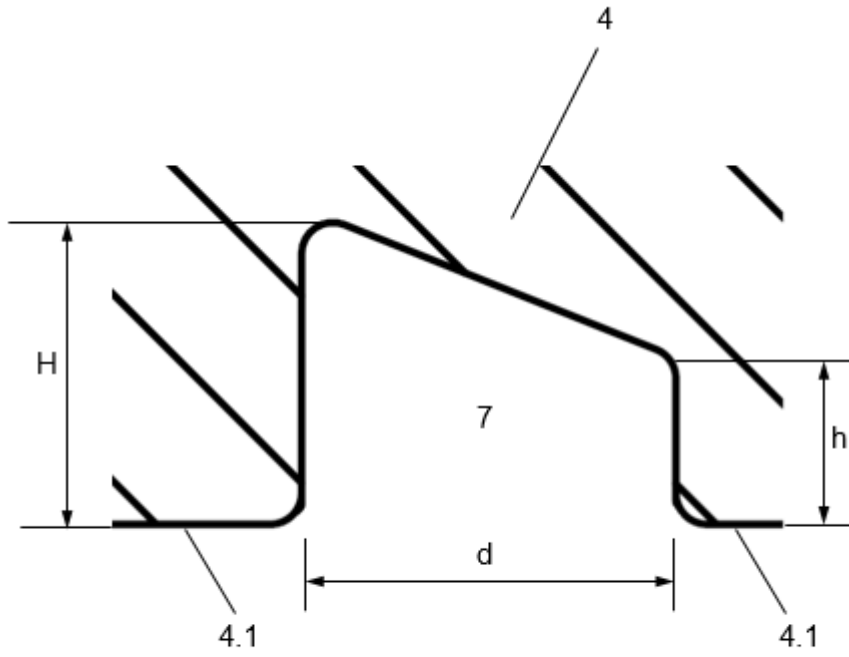


Fig. 3D



OFICINA ESPAÑOLA
DE PATENTES Y MARCAS

ESPAÑA

②① N.º solicitud: 201731006

②② Fecha de presentación de la solicitud: 02.08.2017

③② Fecha de prioridad:

INFORME SOBRE EL ESTADO DE LA TECNICA

⑤① Int. Cl.: **F16L33/22** (2006.01)
G01M3/02 (2006.01)

DOCUMENTOS RELEVANTES

Categoría	⑤⑥ Documentos citados	Reivindicaciones afectadas
A	US 3222091 A (MARSHALL DON J) 07/12/1965, Todo el documento.	1,10
A	US 2179200 A (SCHOLTES ALBERT J) 07/11/1939, Todo el documento.	1,10
A	SU 832382 A1 (KOCHETKOV VLADIMIR G et al.) 23/05/1981, Resumen WPI; figura.	1,10

Categoría de los documentos citados

X: de particular relevancia

Y: de particular relevancia combinado con otro/s de la misma categoría

A: refleja el estado de la técnica

O: referido a divulgación no escrita

P: publicado entre la fecha de prioridad y la de presentación de la solicitud

E: documento anterior, pero publicado después de la fecha de presentación de la solicitud

El presente informe ha sido realizado

para todas las reivindicaciones

para las reivindicaciones nº:

Fecha de realización del informe
13.06.2018

Examinador
A. Gómez Sánchez

Página
1/2

Documentación mínima buscada (sistema de clasificación seguido de los símbolos de clasificación)

F16L, G01M

Bases de datos electrónicas consultadas durante la búsqueda (nombre de la base de datos y, si es posible, términos de búsqueda utilizados)

INVENES, EPODOC