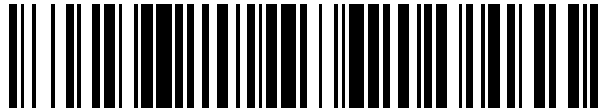


19



OFICINA ESPAÑOLA DE
PATENTES Y MARCAS

ESPAÑA



11 Número de publicación: **2 699 412**

51 Int. Cl.:

H04B 7/26 (2006.01)

H04J 11/00 (2006.01)

H04L 5/00 (2006.01)

H04L 23/02 (2006.01)

12

TRADUCCIÓN DE PATENTE EUROPEA

T3

86 Fecha de presentación y número de la solicitud internacional: **11.07.2008 PCT/KR2008/004101**

87 Fecha y número de publicación internacional: **22.01.2009 WO09011523**

96 Fecha de presentación y número de la solicitud europea: **11.07.2008 E 08778759 (4)**

97 Fecha y número de publicación de la concesión europea: **05.09.2018 EP 2176965**

54 Título: **Aparato y procedimiento para la transmisión de un indicador de calidad de canal y señales de acuse de recibo en sistemas de comunicación SC-FDMA**

30 Prioridad:

16.07.2007 US 950002 P

06.08.2007 US 954171 P

08.01.2008 US 19624

45 Fecha de publicación y mención en BOPI de la traducción de la patente:
11.02.2019

73 Titular/es:

SAMSUNG ELECTRONICS CO., LTD. (100.0%)

129, Samsung-ro, Yeongtong-gu

Suwon-si, Gyeonggi-do, 443-742, KR

72 Inventor/es:

PAPASAKELLARIOU, ARIS y

CHO, JOON-YOUNG

74 Agente/Representante:

CARPINTERO LÓPEZ, Mario

ES 2 699 412 T3

Aviso: En el plazo de nueve meses a contar desde la fecha de publicación en el Boletín Europeo de Patentes, de la mención de concesión de la patente europea, cualquier persona podrá oponerse ante la Oficina Europea de Patentes a la patente concedida. La oposición deberá formularse por escrito y estar motivada; sólo se considerará como formulada una vez que se haya realizado el pago de la tasa de oposición (art. 99.1 del Convenio sobre Concesión de Patentes Europeas).

DESCRIPCIÓN

Aparato y procedimiento para la transmisión de un indicador de calidad de canal y señales de acuse de recibo en sistemas de comunicación SC-FDMA

Campo de la invención

- 5 La presente invención se refiere, en general, a sistemas de comunicación inalámbricos y, más específicamente, a un sistema de comunicación de Acceso Múltiple por División de Frecuencia Portadora Única (SC-FDMA) y se considera además en el desarrollo de la Evolución a Largo Plazo (LTE) del Acceso Universal por Radio Terrestre Evolucionado (E-UTRA) del Proyecto Asociación de Tercera Generación (3GPP).

Antecedentes de la invención

- 10 En particular, la presente invención se refiere a la transmisión de señales positivas o negativas de acuse de recibo (ACK o NACK, respectivamente) y a señales Indicadoras de Calidad de Canal (CQI) en el mismo intervalo de tiempo de transmisión en un sistema de comunicación de SC-FDMA.

- 15 Varios tipos de señales deben ser compatibles con el funcionamiento correcto del sistema de comunicación. Además de las señales de datos, que transmiten el contenido de información de la comunicación, se tienen que transmitir también señales de control de los Equipos de Usuario (UE) a su Estación Base de servicio (BS o Nodo B) en el enlace ascendente (UL) del sistema de comunicación y del nodo B en servicio a los UE en el enlace descendente (DL) del sistema de comunicación para permitir la correcta transmisión de señales de datos.

- 20 La presente invención considera la comunicación UL y asume que la transmisión de señales que transportan la información que contiene datos desde los UE es a través de un Canal Compartido Físico de Enlace Ascendente (PUSCH) mientras que, en ausencia de la información de datos, la transmisión de señales de control desde los UE es a través del Canal de Control de Enlace Ascendente Físico (PUCCH). Un UE, también referido comúnmente como un terminal o una estación móvil, puede ser fijo o móvil y puede ser un dispositivo inalámbrico, un teléfono móvil, un dispositivo de ordenador personal, una tarjeta de módem inalámbrico, etc. Un Nodo B es generalmente una estación fija y puede también denominarse Sistema Transceptor de Base (BTS), un punto de acceso, o con alguna otra terminología.

- 25 El ACK/NACK es una señal de control asociada con la aplicación de la Solicitud de Repetición Automática Híbrida (HARQ) y es en respuesta a la recepción correcta o incorrecta, respectivamente, del paquete de datos en el DL del sistema de comunicación (también conocido como HARQ-ACK). Un paquete de datos se retransmite después de la recepción de un NACK y un nuevo paquete de datos puede transmitirse después de la recepción de un ACK.

- 30 La CQI es otra señal de control que proporciona información al Nodo B en servicio sobre las condiciones de canal, tales como Relación entre la Señal y el Ruido de Interferencia (SINR), experimentada en las porciones de o en toda la ancho de banda de operación del DL. La presente invención considera, además, que las transmisiones de ACK/NACK y CQI son en ausencia de cualquier transmisión de datos desde un UE de referencia.

- 35 Los UE se supone que transmiten datos o señales de control a través de un Intervalo de Tiempo de Transmisión (TTI), que en una realización ejemplar de la presente invención corresponde a un sub-trama.

- 40 La **Figura 1** ilustra un diagrama de bloques de una estructura **110** de sub-trama asumida en una realización ejemplar de la presente invención. El sub-trama incluye dos ranuras. Una primera ranura **120** incluye, además, siete símbolos utilizados para la transmisión de datos y/o señales de control. Cada símbolo **130** incluye además un prefijo cíclico (CP) para mitigar la interferencia debida a los efectos de propagación de canal. La transmisión de señales en una ranura puede estar en la misma parte o puede estar en una parte diferente del ancho de banda operativo de la transmisión de señal en la otra ranura. Además de los símbolos que portan los datos o información de control, algunos símbolos pueden utilizarse para la transmisión de señales de referencia (RS), también conocidos como pilotos, utilizados para proporcionar la estimación de canal y permitir la demodulación coherente de la señal recibida. También es posible que el TTI incluya solo una ranura o más de un sub-trama.

- 45 Se supone que el ancho de banda de transmisión (BW) incluye unidades de recursos de frecuencia que serán referenciados en la presente memoria como bloques de recursos (RBS). Una realización ejemplar de la presente invención asume que cada RB incluye 12 sub-portadoras, y que los UE se asignan con un múltiplo N de RB **140** consecutivos para la transmisión PUSCH y con 1 RB para la transmisión PUCCH. Sin embargo, cabe señalar que los valores anteriores son solo ilustrativos y no deberían ser restrictivos de las realizaciones descritas de la invención.

- 50 La **Figura 2** ilustra una estructura ejemplar para una transmisión de CQI durante una ranura **210** en un sistema de comunicación de SC-FDMA. Los bits **220** de información CQI, a través de los moduladores **230**, modulan una secuencia **240** de Autocorrelación De Amplitud Cero Constante (CAZAC), por ejemplo, con modulación QPSK o 16QAM, que se transmite después por el UE, después de realizar una operación de Transformada Rápida de Fourier Transformada Inversa (IFFT) como se describe con más detalle posteriormente. Además de CQI, RS se transmite

para permitir la demodulación coherente en el receptor del Nodo B de la señal CQI. En una realización ejemplar, el segundo y sexto símbolos SC-FDMA en cada ranura lleva la transmisión RS **250**.

Como se ha mencionado anteriormente, se asume que las señales CQI y RS se asumen se construyen a partir de secuencias CAZAC. Un ejemplo de tales secuencias viene dado por la siguiente Ecuación (1):

$$c_k(n) = \exp\left[\frac{j2\pi k}{L}\left(n + n\frac{n+1}{2}\right)\right].$$

..... (1)

5 En la ecuación (1), L es una longitud de la secuencia CAZAC, n es un índice de un elemento de la secuencia de n = {0, 1, 2 ..., L - 1}, y k es un índice de la propia secuencia. Para una longitud dada L, hay L - 1 secuencias distintas, si L es primo. Por lo tanto, toda una familia de secuencias se define como intervalos de K en {1, 2 ..., L - 1}. Sin embargo, cabe señalar que las secuencias CAZAC utilizadas para la generación CQI y RS no se tienen que generar
10 utilizando la expresión por encima exacta como se describirá más adelante.

Para las secuencias CAZAC de primera longitud L, el número de secuencias es L-1. Como se supone que los RB incluyen un número par de sub-portadoras, con 1 RB incluyendo 12 sub-portadoras, las secuencias utilizadas para transmitir el ACK/NACK y RS se pueden generar, en el dominio de frecuencia o de tiempo, ya sea truncando una secuencia CAZAC de longitud prima más larga (tal como la longitud 13) o mediante la extensión de una secuencia CAZAC de longitud prima más corto (tal como la longitud 11) mediante la repetición de su primer elemento o elementos en el extremo (extensión cíclica), aunque las secuencias resultantes no cumplen la definición de una secuencia CAZAC. Como alternativa, las secuencias CAZAC se pueden generar directamente a través de una búsqueda por ordenador para secuencias que satisfacen las propiedades CAZAC.

20 Un diagrama de bloques ejemplar para una transmisión de una secuencia CAZAC través de señalización SC-FDMA en el dominio de tiempo se ilustra en la **Figura 3**. La estructura ilustrada en la **Figura 3** se puede utilizar, por ejemplo, para la transmisión de CQI en el PUCCH.

Haciendo referencia a la **Figura 3**, la secuencia CAZAC **310** se genera a través de uno de los procedimientos previamente descritos (modulada para la transmisión de bits de CQI, no modulados para la transmisión RS), y se desplaza después cíclicamente **320**, como se describirá posteriormente. La Transformada Discreta de Fourier (DFT) de la secuencia resultante se obtiene **330** a continuación, las sub-portadoras **340** correspondientes al ancho de banda de transmisión asignada se seleccionan **350**, la IFFT se realiza **360**, y finalmente el prefijo cíclico (CP) **370** y filtrado **380** se aplican a la señal transmitida. Se supone la inserción de cero relleno por el UE de referencia en sub-portadoras utilizadas para la transmisión de señal por otro UE y sub-portadoras en guardia (no mostrados).

30 Por otra parte, por razones de brevedad, los circuitos transmisores adicional tales como el convertidor digital a analógico, filtros analógicos, amplificadores, y antenas transmisoras como se les conoce en la técnica, no se ilustran en la **Figura 3**. Del mismo modo, el procedimiento de codificación y el procedimiento de modulación para bits de CQI, que son bien conocidos en la técnica, tales como la codificación de bloques y la modulación QPSK, se han omitido también por razones de brevedad.

35 En el receptor, se realizan las funciones transmisoras (complementarias) inversas del transmisor. Esto se ilustra conceptualmente en la **Figura 4**, en la que las operaciones inversas a aquellas de la **Figura 3** se aplican.

Como se sabe en la técnica (aunque no se muestra por razones de brevedad), una antena recibe la señal analógica de radio-frecuencia (RF) y después otras unidades de procesamiento (tales como filtros, amplificadores, convertidores de reducción de frecuencia, y convertidores analógico a-digitales) la señal digital recibida **410** pasa a través de una unidad de tiempo de ventana **420** y el CP se elimina **430**. Posteriormente, la unidad de recepción aplica una FFT **440**, selecciona **450** las sub-portadoras **460** utilizadas por el transmisor, aplica una DFT inversa (IDFT) **470**, de-multiplexa (en tiempo) la señal RS y CQI **480**, y después de obtener una estimación de canal basándose en los RS (no mostrados), extrae los bits **490** CQI.

En cuanto al transmisor, bien conocido en las funcionalidades receptoras de la técnica, tales como la estimación de canal, demodulación y decodificación no se muestran por razones de brevedad y no son material de la invención.

45 Un procedimiento alternativo de generación de la secuencia CAZAC transmitida es en el dominio de frecuencia, que se ilustra en la **Figura 5**.

Haciendo referencia a la **Figura 5**, la generación de la secuencia CAZAC transmitida en el dominio de frecuencia sigue los mismos pasos que en el dominio de tiempo con dos excepciones. La versión de dominio de frecuencia de la secuencia CAZAC se utiliza **510** (es decir, la DFT de la secuencia CAZAC se pre-calcula y no se incluye en la cadena de transmisión) y el desplazamiento cíclico **550** se aplica después de la IFFT **540**. La selección **520** de las

sub-portadoras **530** correspondientes al ancho de banda de transmisión asignado, y la aplicación del prefijo cíclico (CP) **560** y filtrado **570** a la señal transmitida **580**, así como otras funcionalidades convencionales (no mostradas), son las mismas a las descritas anteriormente para la **Figura 3**.

5 Las funciones inversas se realizan de nuevo para la recepción de la secuencia basada en CAZAC transmitida como se describe en la **Figura 5**. Como se ilustra en la **Figura 6**, la señal recibida **610** pasa a través de una unidad de ventana de tiempo **620** y el CP se elimina **630**. Posteriormente, el desplazamiento cíclico se restaura **640**, una FFT **650** se aplica, y las sub-portadoras **660** transmitidas se seleccionan **665**. La **Figura 6** ilustra también la correlación posterior **670** con la réplica **680** de la secuencia basada en CAZAC. Por último, la salida **690** se obtiene, que puede hacerse pasar después a una unidad de estimación de canal, tal como un interpolador de tiempo-frecuencia, en caso de una RS, o se puede utilizar para la detección de la información transmitida, en el caso de que la secuencia basada en CAZAC se module por los bits de información CQI.

10 Como se ha descrito anteriormente, si la secuencia basada en CAZAC transmitida ilustrada en la **Figura 3** o la **Figura 5** no se puede modular por cualquier información (datos o control), puede servir a continuación como el RS. Para la transmisión de CQI, la secuencia basada en CAZAC se modula, obviamente, por los bits de información CQI (por ejemplo, utilizando modulación QPSK). La **Figura 3** y la **Figura 5** se modifican después de manera sencilla para incluir la multiplicación real o compleja de la secuencia CAZAC generada con los símbolos de información CQI. La **Figura 2** ilustra una modulación de una secuencia CAZAC de este tipo.

15 Los diferentes desplazamientos cíclicos de la misma secuencia CAZAC proporcionan secuencias CAZAC ortogonales. Por lo tanto, diferentes desplazamientos cíclicos de la misma secuencia CAZAC pueden asignarse a diferentes UE en el mismo RB para su transmisión RS o CQI, y lograr la multiplexación de UE ortogonal. Este principio se ilustra en la **Figura 7**.

20 Haciendo referencia a la **Figura 7**, para que las múltiples secuencias **710**, **730**, **750**, y **770** CAZAC generadas correspondientemente a partir de múltiples desplazamientos **720**, **740**, **760**, y **780** cíclicos de la misma secuencia CAZAC raíz sean ortogonales, el valor Δ **790** de desplazamiento cíclico debe exceder la extensión D de retardo de la propagación de canal (incluyendo un error de incertidumbre de tiempo y efectos de derrame del filtro). Si T_s es la duración de un símbolo, el número de desplazamientos cíclicos es igual a la planta matemática de la relación T_s/D . Para 12 desplazamientos cíclicos y una duración de símbolo de aproximadamente 66 microsegundos (14 símbolos en un sub-trama de 1 milisegundo), la separación en el tiempo de los desplazamientos cíclicos consecutivos es de aproximadamente 5,5 microsegundos. Como alternativa, para proporcionar una mejor protección contra la propagación multitrayectoria, se pueden utilizar solo 6 desplazamientos cíclicos proporcionando una separación en el tiempo de aproximadamente 11 microsegundos.

25 La primera configuración ejemplar de la presente invención supone que la estructura de ranuras UL para la transmisión de CQI comprende 5 CQI y 2 RS símbolos en 1 RB en cada una de las 2 ranuras de la sub-trama (la estructura en una ranura se ilustra en la **Figura 2**, la misma o una estructura similar se repite para la segunda ranura). Durante la primera ranura de la subtrama la transmisión es hacia un extremo del ancho de banda operativo y durante la segunda ranura es normalmente hacia el otro extremo del ancho de banda operativo (no necesariamente el primer o último RB del ancho de banda de operación, respectivamente). Sin embargo, la transmisión puede ser solo en una ranura.

30 En ocasiones, es probable que un UE tenga que transmitir una señal ACK/NACK, en respuesta a un paquete de datos recibido anteriormente en el DL del sistema de comunicación durante la misma sub-trama en la que el UE tiene su transmisión de CQI en el PUCCH (es decir, el UE no tiene datos de información a transmitir en el PUSCH). Para realizar esta transmisión sin afectar a la capacidad de multiplexación de señales ACK/NACK y CQI, la técnica anterior considera que el UE suspende la transmisión de CQI en uno o más símbolos para transmitir la información de ACK/NACK. Esto se ilustra en la **Figura 8**.

35 En comparación con una estructura equivalente de la **Figura 2** que no tiene ninguna transmisión ACK/NACK en la ranura **810**, un símbolo SC-FDMA utilizado para la transmisión de CQI está siendo reemplazado por una transmisión **820** ACK/NACK lo que conduce a una reducción en el número de símbolos **830**, **835** de transmisión de CQI mientras que el número de símbolos **840** de transmisión RS se mantiene sin cambios. De manera similar a los bits de CQI, los bits de ACK/NACK modulan **850** una secuencia **860** basada en CAZAC. El mismo concepto se puede aplicar en las dos ranuras de una sub-trama si la transmisión es a través de la sub-trama. Por lo tanto, como es el caso para la transmisión de CQI y RS, el ACK/NACK se transmite también por la modulación de una secuencia CAZAC.

40 Cuando se multiplexa la transmisión ACK/NACK en la misma ranura o sub-trama como la transmisión de CQI como se ilustra en la **Figura 8**, un número menor de bits de información de CQI se debe transmitir para evitar la disminución de la fiabilidad de la transmisión de CQI. Como alternativa, para transmitir el mismo número de bits de información CQI una velocidad de código más alta debería utilizarse, lo que conduce a la reducción de fiabilidad para la palabra de código recibida y diferentes procesos de codificación y decodificación (dependiendo de si ACK/NACK se transmite también o no).

45 Además de degradar la fiabilidad de recepción CQI o la reducción de la carga útil de la transmisión de CQI, la

estructura ilustrada en la **Figura 8** limita severamente el rendimiento ACK/NACK, puesto que solo un símbolo por ranura se utiliza para ACK/NACK en lugar de múltiples símbolos por ranura, como por ejemplo cuando solo bits de ACK/NACK (no hay bits de CQI) se transmiten en una ranura (excepto en los símbolos que tienen transmisión RS, en su caso).

- 5 Por lo tanto, la eliminación selectiva de los símbolos CQI para insertar símbolos ACK/NACK en el PUCCH se asocia con desventajas significativas en el rendimiento de la transmisión de ambas de estas señales de control.

Por lo tanto, existe la necesidad para multiplexar los bits de información de ACK/NACK en una sub-trama de transmisión de CQI sin penalizar el rendimiento CQI o ACK/NACK.

- 10 Existe otra necesidad de multiplexar la transmisión de bits de información ACK/NACK en una sub-trama de transmisión de CQI sin reducir el número de bits de información CQI.

Por último, existe otra necesidad de multiplexar la transmisión de bits de información ACK/NACK en una sub-trama de transmisión de CQI sin cambiar sustancialmente la estructura de transmisor o receptor en relación con el caso de transmisión individual para cualquiera de estas dos señales de control.

- 15 El documento EP 1 531 576 A2 se refiere a un aparato y un procedimiento para transmitir información de control en un sistema de comunicación móvil que incluye un transmisor para transmitir datos y un receptor para recibir los datos. Cuando se transmite información con respecto a si se han recibido los datos, el receptor genera identificadores que tienen diferentes signos según si los datos recibidos contienen un error, añade los identificadores generados para un canal físico, y transmite el canal físico. El transmisor detecta una señal correspondiente a una existencia o ausencia de un error de información con respecto a si se han recibido los datos o no, detecta el error de
20 transmisión de los datos de acuerdo con la señal detectada, y determina si los datos se retransmiten según un resultado de la detección.

- 25 Nokia Siemens Networks *et al.* "Rendimiento de transmisión de CQI+ACK/NACK en el PUCCH", Proyecto 3GPP, R1-074327, Proyecto Asociación de Tercera Generación (3GPP), Mobile Competence Centre, 650, route des Lucioles, F-06921 Sophia-Antipolis Cedex, Francia, RAN WG1, Shanghai, China, 2 de Octubre de 2007 se ocupa de la multiplexación de ACK/NACK y CQI (DL) dentro de un UE que no tiene datos para transmitir en el UL. Esta combinación de señalización se transmite en el canal de control de enlace ascendente físico (PUCCH). En caso de DTX, se refiere a la transmisión discontinua de ACK/NACK junto con CQI en el PUCCH. La multiplexación de dominio de tiempo entre CQI y ACK/NACK se propone en muchas contribuciones. Un problema con TDM es que el criterio de calidad relacionado con el error DTX a ACK es difícil de garantizar sin sobrecarga de ACK/NACK continua o sin señalización adicional. Por lo tanto, se propone la señalización DTX adicional combinada con multiplexación TDM.
30

Sumario de la invención

El objeto de la presente invención es proporcionar un procedimiento y aparato para la transmisión de bits de respuesta positivos y negativos utilizando una señal en un sistema de comunicación.

- 35 Este objeto se resuelve por la materia objeto de las reivindicaciones independientes.

Las realizaciones preferidas están definidas por las reivindicaciones dependientes.

- 40 En la siguiente descripción, cualquier realización o realizaciones a las que se hace referencia y que no caen dentro del alcance de las reivindicaciones adjuntas, son meramente ejemplos útiles para la comprensión de la invención. Por consiguiente, la presente invención se ha diseñado para resolver los problemas mencionados anteriormente que se producen en la técnica anterior, y la presente invención proporciona un aparato y procedimiento para multiplexar la transmisión de señales de acuse de recibo (ACK/NACK) y señales de información de calidad de canal (CQI) de un Equipo de Usuario (UE).

Adicionalmente, la presente invención permite que el rendimiento de la transmisión de CQI con multiplexación ACK/NACK sea efectivamente el mismo que el rendimiento de la transmisión de CQI sin multiplexación ACK/NACK.

- 45 Adicionalmente, la presente invención permite que el mismo número de bits de información de CQI con multiplexación ACK/NACK que sin multiplexación ACK/NACK.

Adicionalmente, la presente invención permite que la transmisión ACK/NACK consiga un rendimiento fiable.

Adicionalmente, la presente invención permite la multiplexación de las transmisiones ACK/NACK y CQI con sustancialmente las mismas estructuras de transmisor y receptor.

- 50 Adicionalmente, la presente invención ofrece la operación del sistema robusto para la multiplexación ACK/NACK y CQI como la ausencia de transmisión de ACK/NACK desde un UE cuando su Nodo B en servicio espera que tal transmisión cause pérdidas operativas menores.

De acuerdo con una realización de la presente invención, se proporciona un aparato y un procedimiento para un equipo de usuario, que tiene una transmisión de una señal ACK/NACK en respuesta a una señal de datos transmitida al mismo por el Nodo B de servicio y que tiene una transmisión de una señal CQI durante el mismo intervalo de tiempo de transmisión, para multiplexar las señales ACK/NACK y CQI.

- 5 De acuerdo con otra realización de la presente invención, se proporciona un aparato y procedimiento para la asignación de un acuse de recibo negativo y la ausencia de un acuse de recibo en la misma hipótesis de decisión.

De acuerdo con otra realización de la invención, se proporciona un aparato de un transmisor para un equipo de usuario, que tiene una transmisión de una señal ACK/NACK, en respuesta a una señal de datos transmitida al mismo por el Nodo B en servicio y que tiene una transmisión de una señal CQI durante el mismo intervalo de tiempo de transmisión, para transmitir señales ACK/NACK y CQI.

De acuerdo con otra realización de la invención, se proporciona un aparato de un receptor de Nodo B, que tiene potencial de recepción de una señal ACK/NACK, en respuesta a una señal de datos transmitida por el Nodo B a un equipo de usuario y que tiene una recepción de una señal CQI durante el mismo intervalo de tiempo de transmisión, para recibir las señales ACK/NACK y CQI.

15 **Breve descripción de los dibujos**

Los anteriores y otros aspectos, características y ventajas de la presente invención serán más evidentes a partir de la siguiente descripción detallada tomada en conjunto con los dibujos adjuntos, en los que:

la **Figura 1** es un diagrama que ilustra una estructura de ranura ejemplar para un sistema de comunicación de SC-FDMA;

20 la **Figura 2** es un diagrama ilustrativo de una división ejemplar de una primera estructura de ranura para la transmisión de bits de CQI;

la **Figura 3** es un diagrama de bloques ilustrativo de un primer transmisor SC-FDMA ejemplar para transmitir una señal CQI o una señal de referencia utilizando una secuencia basada en CAZAC en el dominio de tiempo;

25 la **Figura 4** es un diagrama de bloques ilustrativo de un primer receptor SC-FDMA ejemplar para recibir una señal CQI o una señal de referencia utilizando una secuencia basada en CAZAC en el dominio de tiempo;

la **Figura 5** es un diagrama de bloques ilustrativo de un segundo transmisor SC-FDMA ejemplar para transmitir una señal CQI o una señal de referencia utilizando una secuencia basada en CAZAC en el dominio de frecuencia;

30 la **Figura 6** es un diagrama de bloques ilustrativo de un segundo receptor SC-FDMA ejemplar para recibir una señal CQI o una señal de referencia utilizando una secuencia basada en CAZAC en el dominio de frecuencia;

la **Figura 7** es un diagrama de bloques que ilustra una construcción ejemplar de secuencias basada en CAZAC ortogonales a través de la aplicación de diferentes desplazamientos cíclicos de una secuencia basada en CAZAC raíz;

35 la **Figura 8** es un diagrama ilustrativo de un procedimiento de la técnica anterior para la multiplexación de bits de CQI y bits de ACK/NACK eliminando selectivamente algunos de los bits de CQI y reemplazándolos con bits de ACK/NACK;

la **Figura 9** es un diagrama ilustrativo de multiplexación implícita de bits de ACK/NACK en un intervalo de transmisión de CQI mediante la aplicación de una cobertura ortogonal a los símbolos en la ranura que llevan la señal de referencia, donde la cobertura ortogonal depende del valor de los bits de ACK/NACK; y

40 la **Figura 10** es un diagrama ilustrativo de multiplexación implícita de bits de ACK/NACK en un intervalo de transmisión de CQI mediante la aplicación de una cobertura ortogonal a los símbolos en las ranuras que llevan la señal de referencia, donde la cobertura ortogonal depende del valor de los bits de ACK/NACK y la misma cobertura ortogonal se utiliza cuando NACK se multiplexa y cuando no existen bits de ACK/NACK.

Descripción detallada de las realizaciones ejemplares

45 La presente invención se describirá, a continuación, más completamente en lo sucesivo con referencia a los dibujos adjuntos. La presente invención puede, sin embargo, realizarse de muchas formas diferentes y no debe interpretarse como limitada a las realizaciones expuestas en la presente memoria. Más bien, estas realizaciones ilustrativas se proporcionan para que esta divulgación sea minuciosa y completa y transmita completamente el alcance de la invención a los expertos en la materia.

50 Además, aunque la presente invención se describe con referencia a un sistema de comunicación de Acceso Múltiple por División de Frecuencia Portadora Única (SC-FDMA), se aplica también a todos los sistemas FDM en general y al

FDMA Ortogonal (OFDMA), OFDM, FDMA, OFDM extendido por Transformada discreta de Fourier (DFT), OFDMA extendido por DFT, OFDMA portadora única (SC-OFDMA), y SC OFDM en particular.

5 Las realizaciones de la presente invención resuelven los problemas relacionados con la necesidad de multiplexar la transmisión de señales de acuse de recibo (ACK/NACK) y las señales de Información de Calidad de Canal (CQI) transmitidas por un Equipo de Usuario (UE) en ausencia de señales de datos de información para permitir una recepción fiable de ambos de estas señales, para proporcionar una operación robusta del sistema como resultado de la multiplexación de Señales de ACK/NACK y CQI, y para facilitar el uso de sustancialmente las mismas estructuras de transmisor y receptor con modificaciones mínimas, cuando la multiplexación de las dos señales anteriores, con respecto a las estructuras correspondientes soportan solamente la señalización CQI.

10 Como se ha descrito anteriormente en los antecedentes, la transmisión de CQI desde un UE en un Canal De Control De Enlace Ascendente Físico (PUCCH), que es normalmente de naturaleza periódica, se puede producir en la misma sub-trama que la transmisión de la señal ACK/NACK para soportar la Solicitud de Repetición Automática Híbrida (HARQ) (HARQ-ACK) en respuesta a una recepción de datos anterior por el UE en el enlace descendente del sistema de comunicación. Como la transmisión de la señal ACK/NACK por lo general no puede ser pospuesta, es beneficioso multiplexarla con la transmisión de la señal CQI. De lo contrario, la transmisión de la señal CQI debe suprimirse, lo que puede causar ineficiencias de programación en el enlace descendente del sistema de comunicación debido a la ausencia de CQI relevante.

15 La presente invención considera la incorporación de los bits de ACK/NACK sobre la señal de referencia (RS) transmitidos junto con la señal CQI en cada ranura (en diferentes símbolos SC-FDMA). Esto se logra haciendo que el UE aplique cobertura ortogonal al RS dependiendo de los bits de ACK/NACK transmitidos.

20 Una realización ejemplar para la aplicación de cobertura ortogonal al RS en la estructura de ranura de CQI en función de la existencia y el valor de los bits de ACK/NACK ilustrados en la **Figura 9**. En comparación con la **Figura 2**, en la **Figura 9**, la transmisión **920** CQI en la ranura **910** sigue siendo la misma y el mismo multiplexado **930** con una secuencia **940** basada en CAZAC se aplica. El RS **950** se construye también a partir de una secuencia basada en CAZAC (no modulada). La diferencia se origina a partir de la multiplicación de cada uno de los dos RS con cada elemento, $W1$ **960** y $W2$ **970**, de una cobertura ortogonal de longitud 2. Diferentes coberturas ortogonales corresponden a señales de acuse de recibo positivas (ACK) y negativas (NACK). Por lo tanto, ninguna señalización de ACK/NACK explícita se realiza por el UE y la información de ACK/NACK se asigna implícitamente en el RS.

30 Como la cobertura aplicada al RS en la **Figura 9** es ortogonal (tal como los códigos Walsh/Hadamard de longitud 2), el receptor del nodo B puede simplemente promediar los dos RS, después de aplicar cada una de las posibles operaciones de cobertura, cuando se espera tanto la transmisión de CQI como de ACK/NACK. El resultado será único ruido para las coberturas incorrectas, mientras que será la estimación de canal para la correcta.

35 Posteriormente, mediante la realización de operaciones de decodificación independientes y seleccionando la maximización de una métrica de decisión, como se conoce en la técnica, la selección para la transmisión de cualquiera de CQI solamente, o CQI y ACK, o CQI y NACK se puede realizar. Debido a que las incorrectas solo tienen ruido para la estimación de canal correspondiente (sin potencia RS), la probabilidad de seleccionar la hipótesis correcta no se ve materialmente afectada. La decodificación de CQI incorrecta sigue estando dominada por la hipótesis con la configuración correcta con respecto a la transmisión de ACK/NACK.

40 Como alternativa, el Nodo B puede evitar tener que realizar operaciones de decodificación independientes y se basa en la energía acumulada después de promediar los dos RS, después de la operación de des-cobertura. La magnitud de la señal compleja resultante después del promedio se utiliza para obtener su energía. La hipótesis correcta se traduce en una mayor energía de señal en comparación con las incorrectas que contienen solo ruido. Después de que se toma una decisión para la cobertura ortogonal de RS que se utiliza en el transmisor a partir de la energía resultante más grande entre las posibles coberturas ortogonales como se describe anteriormente, el receptor aplica la cobertura ortogonal a los RS para obtener una estimación de canal utilizada para la demodulación coherente de la señal de CQI.

45 En una realización ejemplar de la presente invención, basándose en la energía acumulada, que se obtiene promediando los dos RS En cada ranura de cada una de las posibles coberturas ortogonales, una decisión sobre el valor de ACK/NACK se puede realizar. La precisión de esta decisión es normalmente mucho mejor que los requisitos habituales de fiabilidad de acogida de la CQI. Por lo tanto, el rendimiento CQI no se ve afectado por la multiplexación de ACK/NACK y consigue también la precisión deseada para la decisión ACK/NACK.

50 En la práctica, la multiplicación con $W1$ y $W2$ en la **Figura 9** no es necesaria. O bien la señal resultante, después de la IFFT, se transmite como el RS (multiplicación por 1) o tiene su señal invertida (multiplicación por -1). Para altas velocidades del UE, donde el promedio de RS (adición de RS o sustracción de RS) no es tan fiable debido a la variación de canal superior, el rendimiento del procedimiento de decodificación anterior se ve algo afectado puesto que las hipótesis incorrectas del resultado del promedio de RS serán todavía ruido pero con una variación mayor en comparación con el caso de bajas velocidades de UE donde las variaciones del canal son más pequeñas y el valor RS, con exclusión del ruido, permanece en gran medida sin cambios en los dos símbolos correspondientes en cada

ranura.

Los coeficientes de escala complejos para el RS se pueden utilizar también para aumentar el número de posibles combinaciones de CQI y los bits de ACK/NACK que pueden detectarse. De acuerdo con la invención, esto es aplicable para el caso de dos bits de ACK/NACK y dos símbolos de RS por ranura y, efectivamente, la modulación QPSK puede aplicarse sobre el RS en función del valor de los dos bits de ACK/NACK.

Además del principio general de multiplexar la información de ACK/NACK en la estructura de transmisión de CQI mediante la aplicación de una cobertura ortogonal en cada uno de los dos RS en una ranura de la realización ejemplar, la presente invención considera asimismo la robustez global del sistema para los errores ACK/NACK.

En particular, la presente invención considera el caso de error donde el UE ha perdido una asignación de programación de enlace descendente y, por lo tanto, no es consciente de que necesita multiplexar ACK/NACK en su transmisión de CQI, cuando los dos parecen coincidir en el mismo intervalo de tiempo de transmisión, mientras que el nodo B en servicio espera la multiplexación de ACK/NACK. La ausencia de la transmisión de ACK/NACK desde un UE, debido a que falta la correspondiente asignación de programación de enlace descendente, se denomina aquí como Transmisión Discontinua (DTX) (de ACK/NACK).

El principal objetivo es que el Nodo B evite interpretar la DTX como un ACK porque esto hará que la operación sea errónea en la capa física puesto que el Nodo B asumirá que el UE recibe el paquete de datos y no volverá a transmitirlo. En su lugar, las transmisiones de paquetes adicionales pueden seguir antes de que este error se perciba por las capas superiores del sistema de comunicación, desperdiciando así los recursos de radio y aumentando la latencia de la sesión de comunicación.

La interpretación DTX como un NACK no causa serios problemas de rendimiento operación porque el Nodo B siempre puede elegir interpretar la DTX como un NACK y retransmitir el paquete, posiblemente con una versión de redundancia diferente del procedimiento de HARQ, como se le conoce en la técnica, o interpretar el NACK como el DTX y retransmitir simplemente el paquete con la misma versión de redundancia. Suponiendo que utiliza turbo-codificación, el primer enfoque se puede utilizar para tasas de codificación baja o media del paquete de datos, donde los bits sistemáticos están presentes en la retransmisión de paquetes, mientras que el último enfoque se puede utilizar para altas de codificación tasas para asegurar la presencia de sistemática bits en las retransmisiones. En cualquiera de los casos, la degradación del rendimiento de la recepción del paquete, si existe, se ve limitada y no tiene un impacto significativo en la sesión de comunicación o el rendimiento del sistema.

El intercambio positivo es que el Nodo B solo tiene que realizar una detección de 2 estados (ACK o NACK) en lugar de una de 3 estados (ACK, NACK o DTX). Este aspecto de la presente invención mejora la fiabilidad de detección de ACK/NACK y mejora el funcionamiento y el rendimiento del sistema.

La presente invención incorpora las observaciones anteriores en refinar aún más la selección de la cobertura ortogonal aplicada al RS asociado en una ranura de la transmisión de CQI en el PUCCH. La regla aplicada para esta selección es tal que los estados DTX y NACK se colapsan en el mismo estado, con lo que el Nodo B puede interpretarse ya sea como una DTX o como un NACK.

Una realización ejemplar tiene en cuenta el caso de la transmisión de ACK/NACK de 1 bit y se ilustra en la **Figura 10**. En la **Figura 10**, la única diferencia con respecto a la **Figura 9** es la cobertura ortogonal específica aplicada al ACK y NACK.

Haciendo referencia a la **Figura 10**, puesto que DTX y NACK se colapsan en el mismo estado **1080**, corresponden al mismo código. Como el realización ejemplar se supone que no hay cobertura ortogonal aplicado al RS, cuando solo CQI (sin multiplexación ACK/NACK) se transmite, la cobertura ortogonal utilizada para indicar DTX y NACK es $\{1, 1\}$. A la inversa, el ACK se incrusta mediante la aplicación de la cobertura **1090** ortogonal $\{1, -1\}$ a los símbolos RS en el intervalo de transmisión de CQI.

Cuando se espera que la información de ACK/NACK se incluya con la transmisión de CQI en el PUCCH, el receptor del Nodo B puede simplemente eliminar la cobertura binaria para cada una de las dos hipótesis en la **Figura 10** y obtener dos estimaciones de canal correspondientes. Ninguna operación adicional es necesaria para la hipótesis que corresponde a la cobertura ortogonal de $\{1, 1\}$ (DTX o NACK), mientras que para la hipótesis que corresponde a la cobertura ortogonal de $\{1, -1\}$ (ACK), la señal recibida durante el símbolo SC-FDMA correspondiente al segundo RS se invierte (multiplicación con "-1"). Por lo tanto, el procedimiento para la eliminación de la cobertura ortogonal en el receptor del Nodo B es el mismo que aquél para aplicarse en el transmisor de UE (Figura 10).

Si bien la presente invención se ha mostrado y descrito con referencia a ciertos ejemplos de la misma, se entenderá por los expertos en la materia que diversos cambios en forma y detalles pueden hacerse en la misma sin apartarse del alcance de la presente invención tal como se define por las reivindicaciones adjuntas.

REIVINDICACIONES

- 5 1. Un procedimiento de transmisión de uno o más bits de acuse de recibo positivo o negativo, ACK/NACK, utilizando una señal de enlace ascendente en un sistema de comunicación de Acceso Múltiple por División de Frecuencia Portadora Única, SC-FDMA, el bit de acuse de recibo, ACK/NACK, es en respuesta a la recepción de datos, teniendo la señal una duración de al menos una ranura, incluyendo la al menos una ranura un primer número y un segundo número de símbolos SC-FDMA, en el que una señal de referencia se transmite en el primer número de símbolos SC-FDMA, y el primer número de símbolos SC-FDMA es dos, comprendiendo el procedimiento:
- si el uno o más bits de ACK/NACK son un bit,
- 10 aplicar (1080) una cobertura ortogonal {1, 1} en el primer número de símbolos SC-FDMA si el bit de acuse de recibo es negativo, NACK; y
aplicar (1090) una cobertura ortogonal {1, -1} en el primer número de símbolos SC-FDMA si el bit de acuse de recibo es positivo, ACK;
- si el uno o más bits de ACK/NACK son dos bits,
15 aplicar coeficientes de escala complejos al primer número de símbolos SC-FDMA basándose en un valor de los dos bits de ACK/NACK;
si no existe ningún bit de ACK/NACK,
aplicar (1080) la cobertura ortogonal {1, 1} en el primer número de símbolos SC-FDMA; y transmitir el primer número de símbolos SC-FDMA.
- 20 2. El procedimiento de acuerdo con la reivindicación 1, en el que los bits de acuse de recibo, ACK/NACK, asociados con datos de recepción correctos, ACK, o incorrectos, NACK, se transmiten en el primer número de símbolos SC-FDMA.
3. El procedimiento de acuerdo con la reivindicación 1, en el que los bits de indicación de calidad de canal, CQI, se transmiten en el segundo número de símbolos SC-FDMA.
- 25 4. Un aparato para transmitir bits de acuse de recibo positivo o negativo, ACK/NACK, utilizando una señal de enlace ascendente en un sistema de comunicación de Acceso Múltiple por División de Frecuencia Portadora Única, SC-FDMA, el bit de acuse de recibo, ACK/NACK, es en respuesta a la recepción de datos, teniendo la señal una duración de al menos una ranura, incluyendo la al menos una ranura un primer número y un segundo número de símbolos SC-FDMA, en el que una señal de referencia se transmite en el primer número de símbolos SC-FDMA, y el primer número de símbolos SC-FDMA es dos, comprendiendo el aparato:
- 30 una unidad de multiplicador para:
- si el uno o más bits de ACK/NACK son un bit,
- aplicar (1080) una cobertura ortogonal {1, 1} en el primer número de símbolos SC-FDMA si el bit de acuse de recibo es negativo, NACK, y
35 aplicar (1090) una cobertura ortogonal {1, -1} en el primer número de símbolos SC-FDMA si el bit de acuse de recibo es positivo, ACK,
- si el uno o más bits de ACK/NACK son dos bits,
aplicar coeficientes de escala complejos al primer número de símbolos SC-FDMA basándose en un valor de los dos bits de ACK/NACK;
si no existe ningún bit de ACK/NACK,
- 40 aplicar (1080) la cobertura ortogonal {1, 1} en el primer número de símbolos SC-FDMA; y
una unidad de transmisión para transmitir el primer número de símbolos SC-FDMA.
5. El aparato de acuerdo con la reivindicación 4, en el que los bits de acuse de recibo, ACK/NACK, asociados con la recepción de los datos correcta, ACK, o incorrecta, NACK, se transmiten en el primer número de símbolos SC-FDMA.
- 45 6. El aparato de acuerdo con la reivindicación 4, en el que los bits de indicación de calidad de canal, CQI, se transmiten en el segundo número de símbolos SC-FDMA.

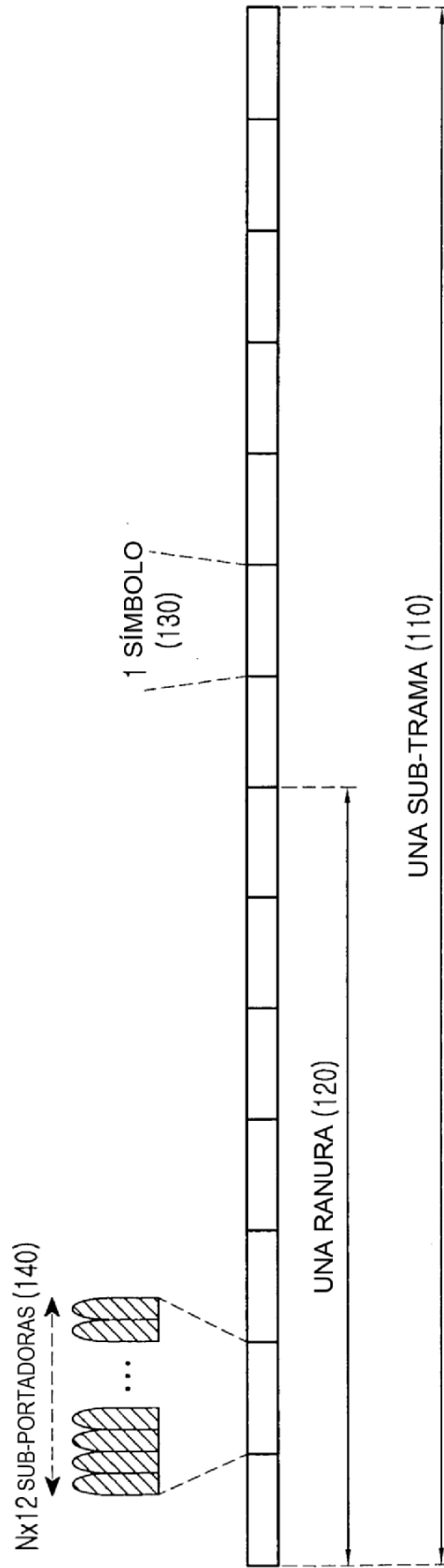


FIG.1

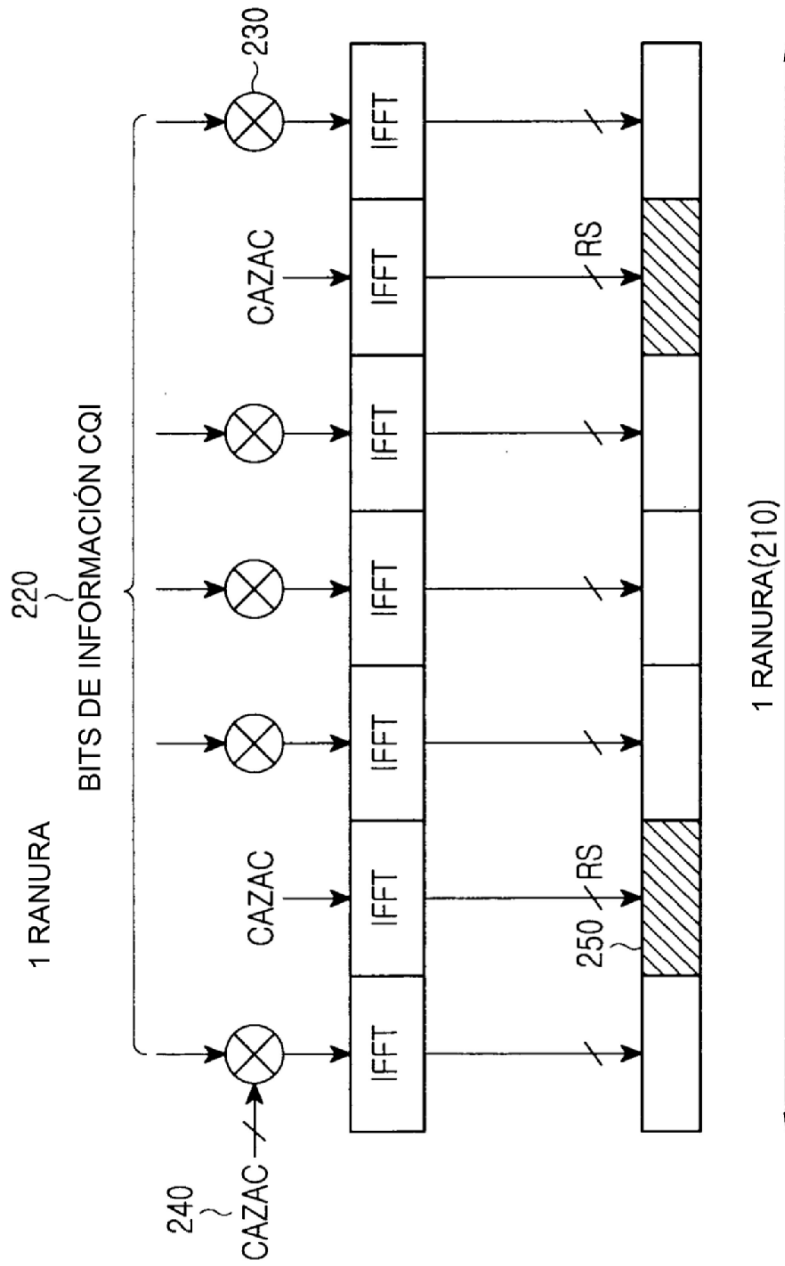


FIG.2

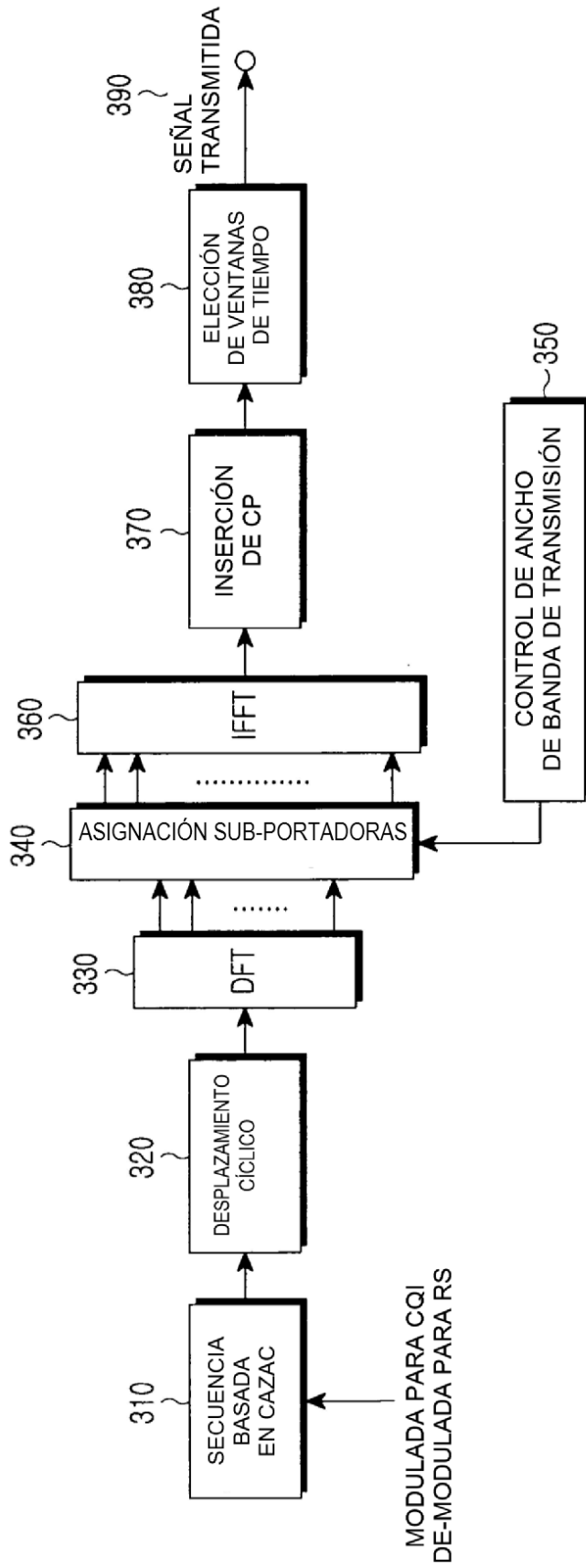


FIG.3

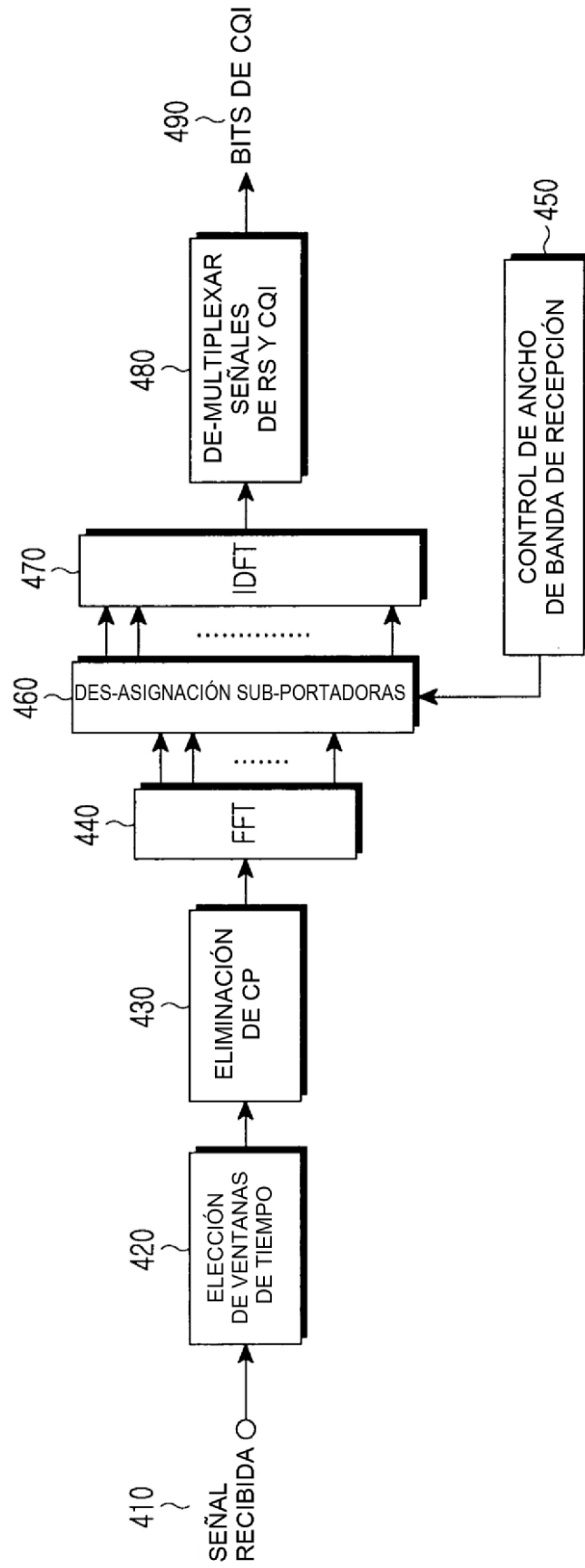


FIG.4

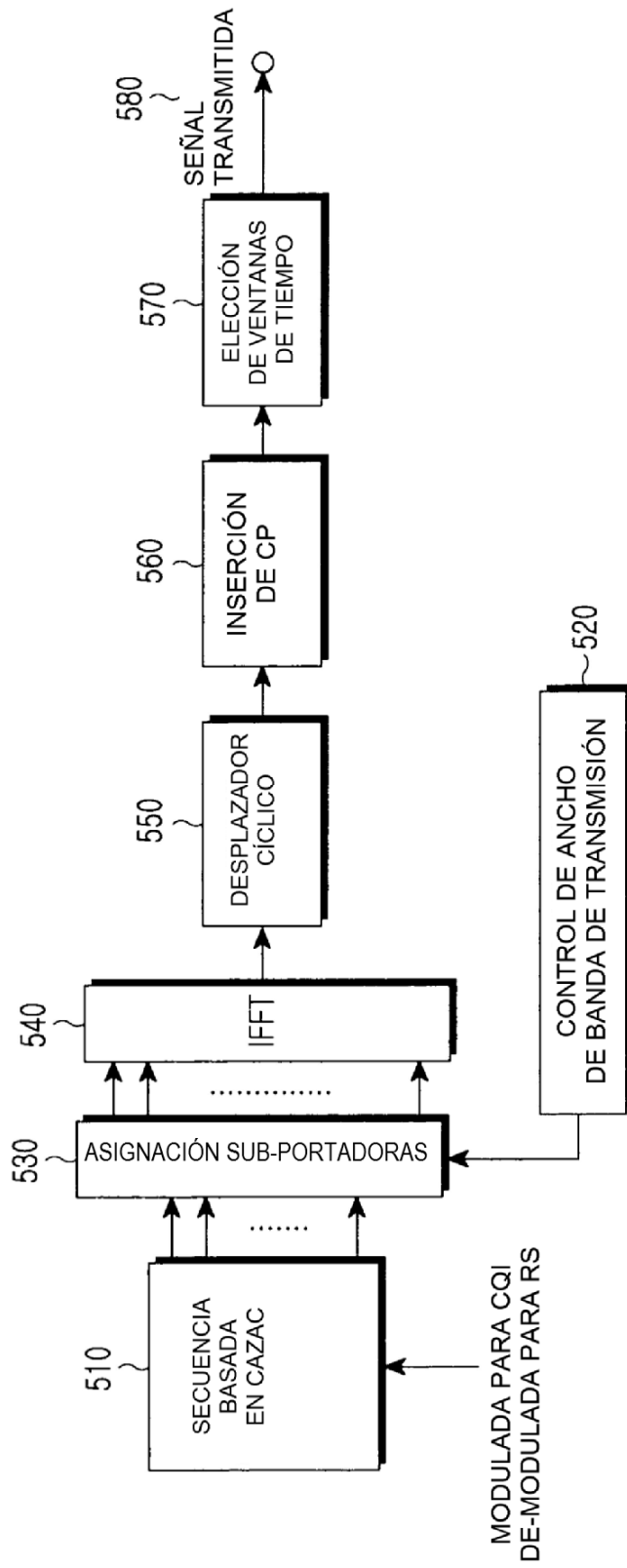


FIG.5

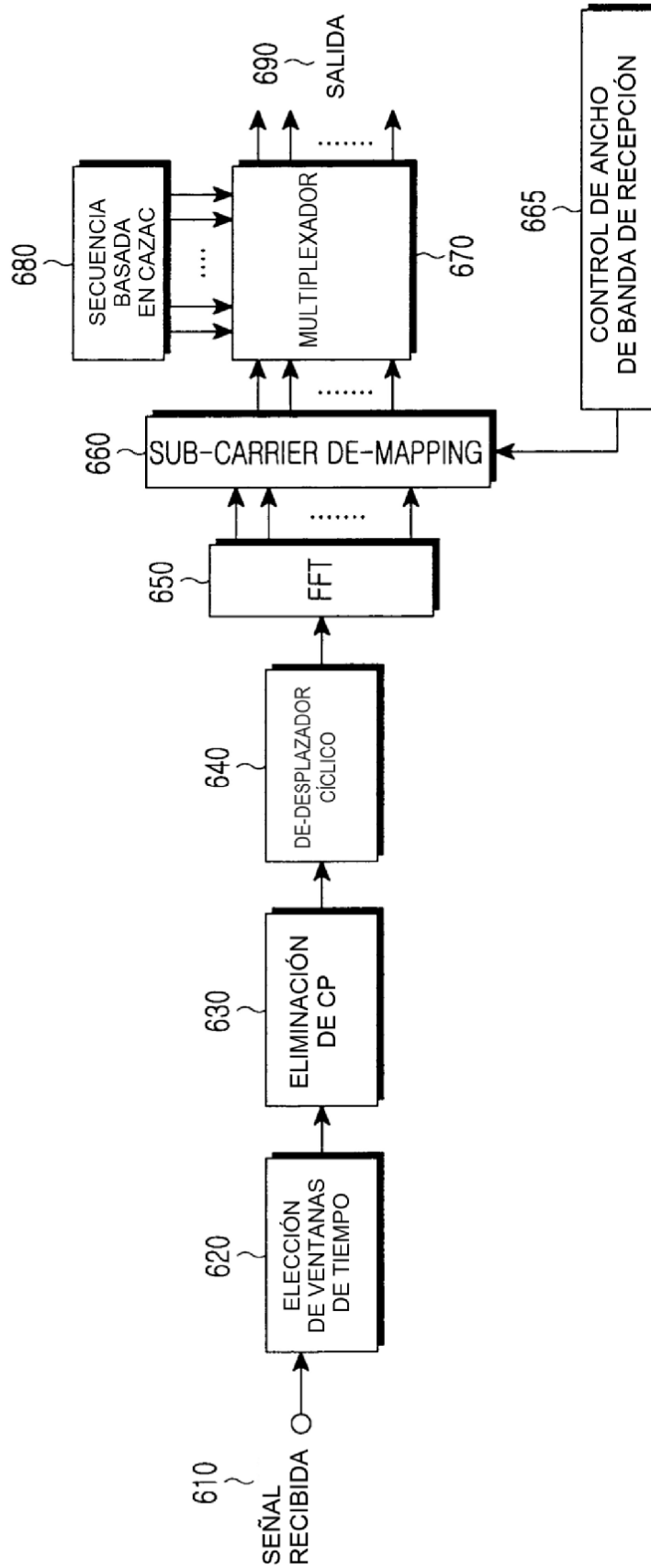


FIG.6

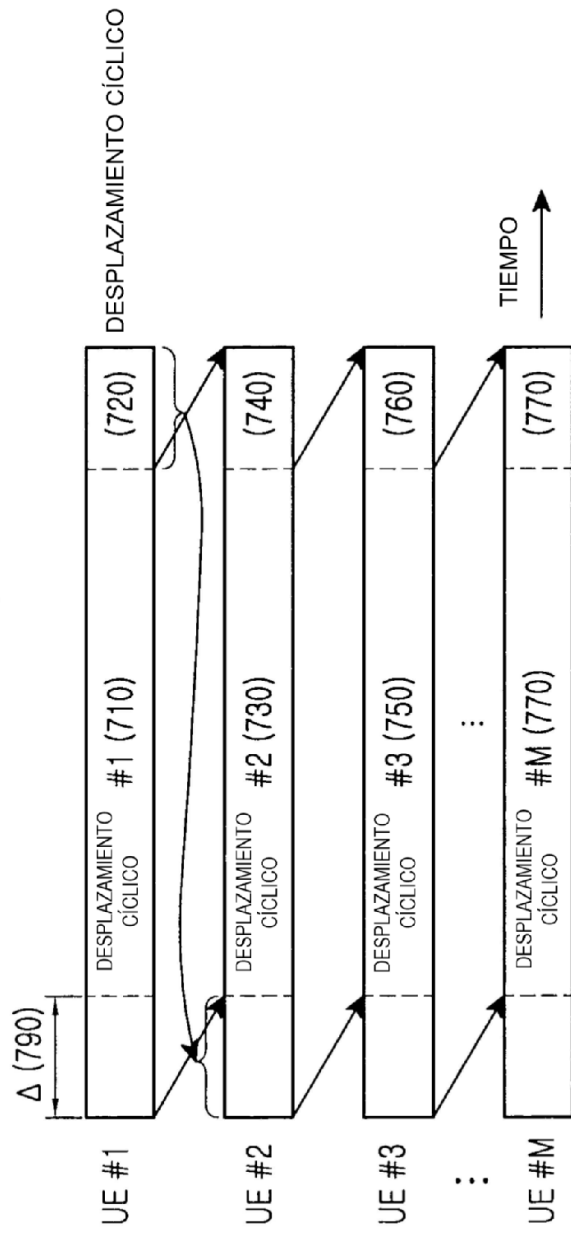


FIG.7

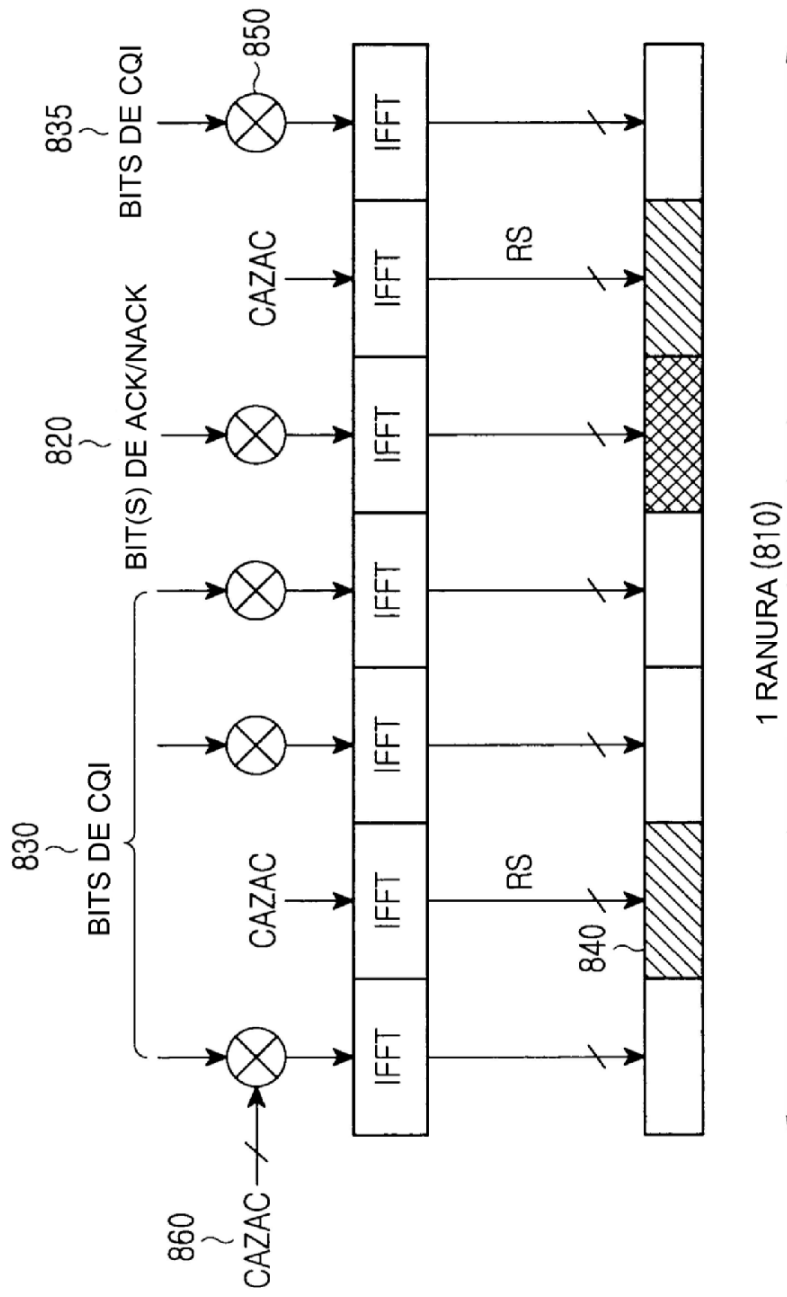


FIG.8

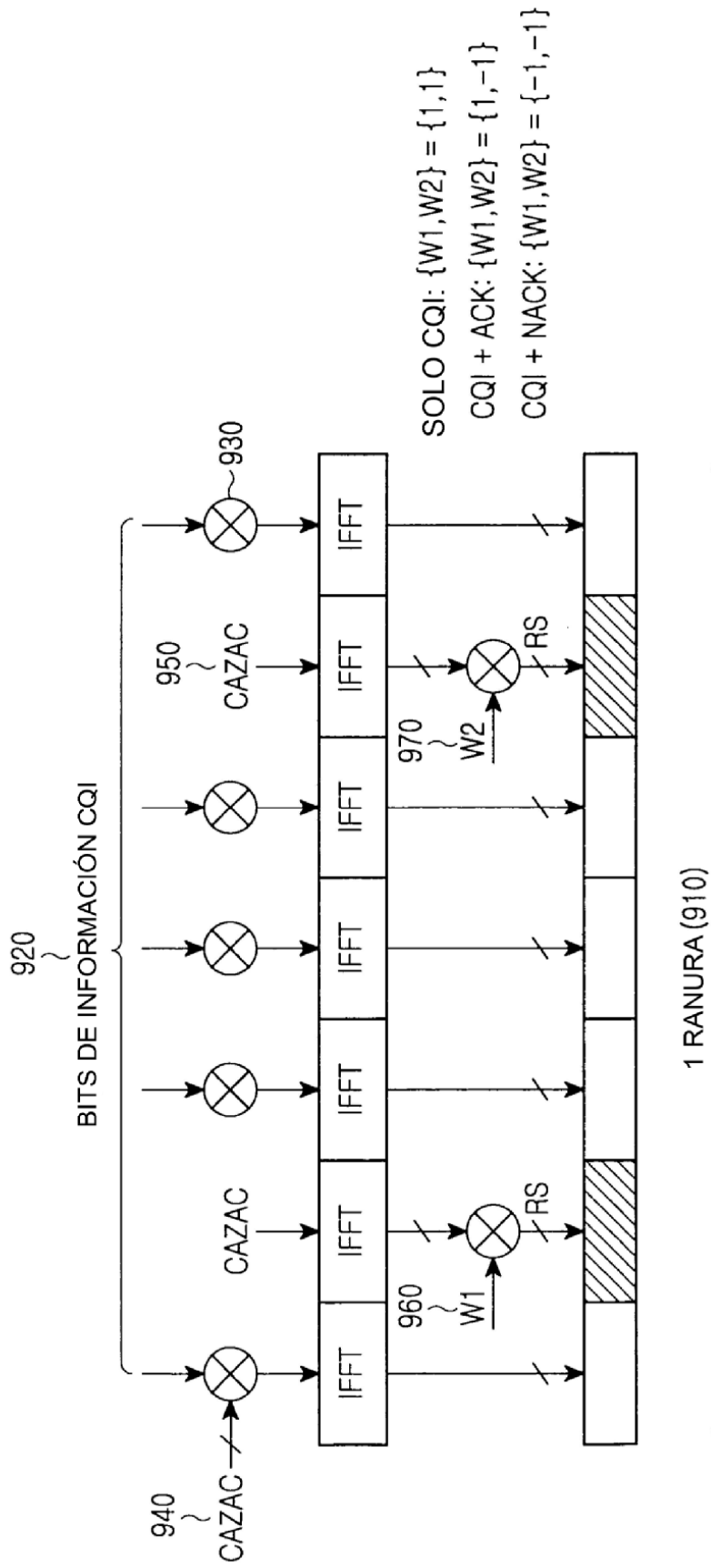


FIG.9

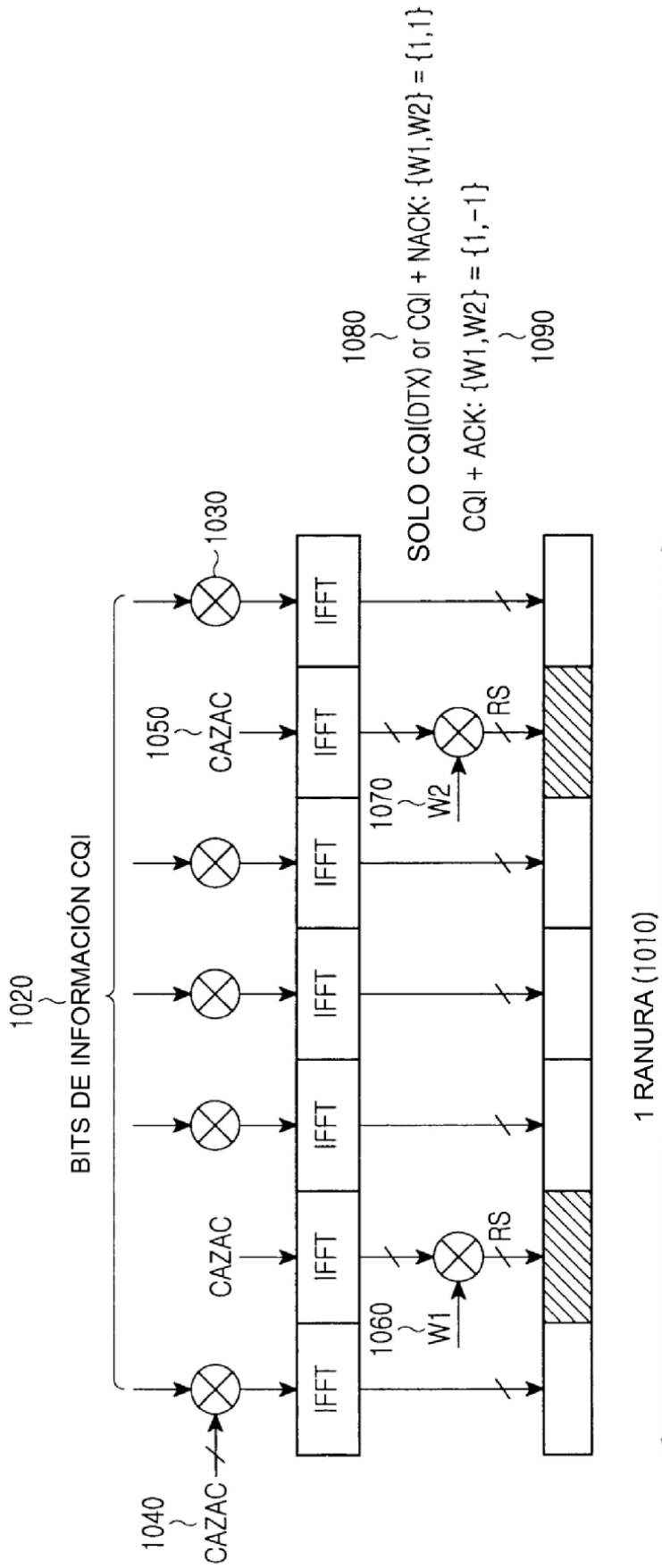


FIG.10