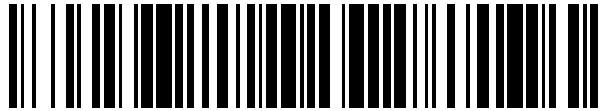


19



OFICINA ESPAÑOLA DE
PATENTES Y MARCAS

ESPAÑA



11 Número de publicación: **2 699 425**

21 Número de solicitud: 201731023

51 Int. Cl.:

E04F 10/08 (2006.01)

12

SOLICITUD DE PATENTE

A1

22 Fecha de presentación:

09.08.2017

43 Fecha de publicación de la solicitud:

11.02.2019

71 Solicitantes:

NEVALUZ SEVILLA, S.L. (100.0%)
Polígono Industrial Maza y Marín, Calle Ceuta, s/n
41400 ÉCIJA (Sevilla) ES

72 Inventor/es:

RODRÍGUEZ MELGAR, Juan Ramón

74 Agente/Representante:

JIMÉNEZ DÍAZ, Rafael Celestino

54 Título: **SISTEMA DE GIRO DE LAMAS ORIENTABLES PARA PÉRGOLAS BIOCLIMÁTICAS**

57 Resumen:

Sistema de giro de lamas orientables para pérgolas bioclimáticas.

La presente invención se refiere a un novedoso sistema, que permite el giro de las lamas de las pérgolas bioclimáticas, capaz de controlar el mayor o menor paso de la luz, a través de dos movimientos, uno lineal y otro de rotación, y que además consta de un cierre perimetral hermético resguardando el interior frente a fenómenos meteorológicos como la lluvia. Dicho sistema comprende: una lama (1) móvil; un módulo de giro (2) de la lama, configurado para guiar el movimiento de rotación de la lama (1) móvil; un subsistema (4) de transmisión de movimiento lineal, unido solidariamente a la lama (1) móvil a través de unos medios de rodamiento (5) embutidos en dicha lama (1) móvil; y un bastidor (6), apto para soportar el módulo de giro (2) de la lama y el subsistema (4) de transmisión de movimiento lineal.

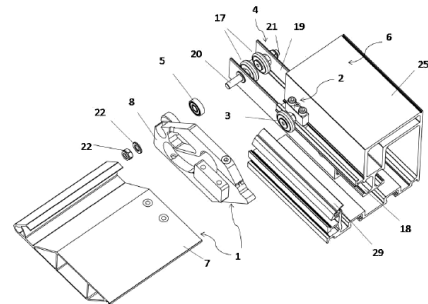


FIG. 2

DESCRIPCIÓN

SISTEMA DE GIRO DE LAMAS ORIENTABLES PARA PÉRGOLAS BIOCLIMÁTICAS

5 CAMPO DE LA INVENCIÓN

La presente invención se refiere a un sistema de giro para lamas orientables que integran la superficie útil de una pérgola bioclimática, donde dicho sistema es capaz de controlar el mayor o menor paso de la luz a través de las citadas lamas mediante dos movimientos
10 combinados, uno lineal y otro de rotación, y que además consta de un cierre perimetral hermético, resguardando de esta forma el interior de la pérgola frente a fenómenos meteorológicos tales como la lluvia o el aire.

ANTECEDENTES DE LA INVENCIÓN

15

En la actualidad, las pérgolas bioclimáticas son un elemento arquitectónico, a modo de cubierta para su uso en ambientes exteriores, muy extendido para resguardar dichos ambientes principalmente del sol, pero también de otras condiciones meteorológicas, como la lluvia o el viento. Dichas pérgolas se componen típicamente de los siguientes
20 elementos:

- Un techo o cubierta, formada por una pluralidad de lamas dispuestas en la parte superior de la pérgola y cuya función es proteger el espacio interior de la pérgola de las condiciones meteorológicas. Pueden ser fijas, más aptas para parques y vías públicas, o móviles, más aptas para viviendas de uso particular (o, por ejemplo, establecimientos de
25 hostelería), permitiendo éstas últimas controlar el mayor o menor paso de la luz.

- Un bastidor o marco, generalmente con geometría rectangular, que da soporte a las lamas.

- Varios pilares, que sustentan el bastidor y que fijan la altura de la pérgola.

30 En el mercado, existen pérgolas bioclimáticas impermeables de lamas móviles, que regulan el paso de luz solar y protegen frente a condiciones atmosféricas como viento o lluvia. En general, dichas pérgolas constan de un sistema concebido con lamas que giran alrededor de un eje central. Es el caso, por ejemplo, del modelo de utilidad ES 1162558 U. No obstante, dichas pérgolas suelen tener pérdidas de aislamiento en las uniones
35 entre las lamas, o en regiones próximas al bastidor, lo que provoca corrientes de aire no controladas o fugas de agua en caso de lluvia.

En general, el aislamiento entre lamas contiguas es un problema que se resuelve en el estado de la técnica gracias a juntas de sellado, tal y como se divulga, por ejemplo, en el modelo de utilidad ES 1092705 U. En dicho documento se reivindica el sellado hermético de lamas contiguas, a través de unos faldones en los extremos longitudinales de la lamas. No obstante, el problema del aislamiento lateral en las regiones de contacto de las lamas con el bastidor permanece aún sin solucionarse completamente en el estado de la técnica. Así, en el citado modelo de utilidad ES 1092705 U se describe, por ejemplo, un sistema de sellado perimetral entre las lamas móviles y el bastidor de la pérgola, que consiste en el uso de uno o varias juntas y tapones de sellado de goma, que contactan de forma lateral con las lamas. Sin embargo, dicho contacto es variable en función de la orientación y movimiento de la lama, lo que hace que con el tiempo dichas juntas y tapones se deformen o degraden, perdiéndose así gran parte de dicho aislamiento.

El objeto principal de la presente invención es, pues, desarrollar una alternativa mejorada frente a los mecanismos de giro conocidos para lamas de pérgolas bioclimáticas, que es capaz de proporcionar medios de sellado hermético lateral del bastidor, sea cual sea la posición u orientación de las lamas durante su uso.

DESCRIPCIÓN BREVE DE LA INVENCION

Según lo descrito en el apartado anterior, el objeto de la invención se refiere, por tanto, a un sistema de giro de lamas orientables para pérgolas bioclimáticas, que permite realizar un cierre perimetral hermético respecto al bastidor de dichas pérgolas resguardando, así, al interior de las mismas frente a fenómenos meteorológicos tales como la lluvia o el viento.

Dicho sistema comprende, preferentemente:

- Una lama móvil.
- Un módulo de giro de la lama, estando dicho módulo configurado para guiar el movimiento de rotación de la lama móvil.
- Un subsistema de transmisión de movimiento lineal, unido solidariamente a la lama móvil a través de unos medios de rodamiento embutidos en dicha lama móvil.
- Un bastidor, apto para soportar el módulo de giro de la lama y el subsistema de transmisión de movimiento lineal.

Ventajosamente, el subsistema de transmisión de movimiento lineal de la invención

genera dicho movimiento lineal a través del deslizamiento de una o más ruedas, sobre la dirección longitudinal del bastidor, transmitiendo un desplazamiento de traslación lineal a la unión con la lama móvil. Adicionalmente, la lama comprende, en su región transversal externa, al menos un orificio de guiado curvo comprendido y dispuesto perpendicularmente a dicha lama móvil, con una geometría conductora del movimiento de giro de dicha lama móvil, a partir del movimiento de traslación lineal generado por el subsistema de transmisión de movimiento lineal. Más ventajosamente, el módulo de giro de la lama comprende, asimismo, un eje de guiado, dispuesto sobre el bastidor, y conectado a la lama móvil a través del orificio de guiado curvo.

5

10

En una realización preferente de la invención, la lama móvil comprende una pletina de conversión de movimiento lineal en rotación dispuesta en cada región transversal externa de dicha lama móvil. Dicha pletina de conversión de movimiento contiene el orificio de guiado curvo del módulo de giro de la lama, así como unos elementos de fijación de la pletina a la lama móvil.

15

En una realización preferente de la invención, el eje de guiado del movimiento de rotación de la lama móvil comprende una rueda de guiado.

20

En una realización preferente de la invención, el sistema comprende un perfil de cierre hermético perimetral, fijado sobre el bastidor a lo largo de su dirección longitudinal, de forma que se mantiene el contacto entre dicho perfil de cierre hermético perimetral y la lama móvil en cualquier posición del giro de dicha lama móvil. Más preferentemente, el material del perfil de cierre hermético perimetral comprende PVC.

25

En una realización preferente de la invención, el subsistema de transmisión de movimiento lineal comprende:

- Un perfil de transmisión de movimiento lineal, en forma de U.

- Al menos un primer eje de posicionamiento, que soporta tanto a una de las

30

ruedas de movimiento lineal como al medio de rodamiento, y fija su posición respecto al subsistema de transmisión de movimiento lineal atravesando tanto al perfil de transmisión de movimiento lineal como a la pletina de conversión de movimiento.

35

En una realización preferente de la invención, el ángulo de giro de la lama móvil está comprendido entre 0 y 135° respecto al plano horizontal del sistema.

En una realización preferente de la invención, la lama móvil comprende en cada extremo longitudinal una lengüeta longitudinal como elemento de unión entre lamas móviles contiguas.

- 5 En una realización preferente de la invención, el sistema de giro está equipado con medios para evacuar el agua de lluvia que comprenden:
- Un canal de recogida de agua de lluvia situado longitudinalmente en la lama móvil.
 - Un orificio de evacuación de agua en la pletina de transmisión, adaptado a la
- 10 geometría del canal de recogida de agua.
- Un canal de evacuación de agua del bastidor, que recoge el agua de lluvia procedente del canal de recogida de agua de la lama móvil.

Otro objeto de la invención se refiere a una pérgola bioclimática que comprende un

15 sistema de giro según cualquiera de las realizaciones en el presente documento.

DESCRIPCIÓN DE LAS FIGURAS

Para la mejor comprensión de cuanto queda descrito en la presente memoria, se

20 adjuntan siete figuras representando una realización preferente de la invención, así como de los diferentes subsistemas que integran la misma.

Figs. 1A y 1B - Vista general en perspectiva de una pérgola con el sistema de giro de lama para pérgolas en sus posiciones abierta y cerrada respectivamente, según una

25 realización preferente de la invención.

Fig. 2 – Vista general explosionada en perspectiva de una realización preferente del sistema de giro de lamas para pérgolas.

30 Fig. 3A y 3B - Vista en perspectiva del sistema de giro de lamas para pérgolas en su posición cerrada y girada respectivamente, según una realización preferente de la misma.

Fig. 4 - Vista explosionada en perspectiva de los componentes de la lama móvil del sistema de giro de lamas para pérgolas, según una realización preferente de la misma.

35

Fig. 5 - Vista frontal del subsistema de transmisión de movimiento lineal de la invención,

según una realización preferente de la misma.

Fig. 6 - Vista en perspectiva del módulo de giro de la lama, según una realización preferente de la misma.

5

Fig. 7 - Vista frontal del bastidor de la invención, según una realización preferente de la misma.

REFERENCIAS NUMÉRICAS UTILIZADAS EN LAS FIGURAS

10

Con objeto de ayudar a una mejor comprensión de las características técnicas de la invención, las figuras citadas se acompañan de una serie de referencias numéricas donde, con carácter ilustrativo y no limitativo, se representa lo siguiente:

1	Lama móvil
2	Módulo de giro de la lama
3	Eje de guiado
4	Subsistema de transmisión de movimiento lineal
5	Medios de rodamiento
6	Bastidor
7	Perfil de lama
8	Pletina de conversión de movimiento lineal
9	Lengüetas longitudinales
10	Canal de recogida de agua
11	Alojamiento de los medios de rodamiento
12	Agujero pasante
13	Orificio de guiado curvo
14	Orificio de evacuación de agua
15	Soporte de lama
16	Elementos de fijación de la pletina
17	Ruedas de movimiento lineal
18	Perfil en doble T
19	Perfil de transmisión de movimiento lineal
20	Primer eje de posicionamiento
21	Segundo eje de posicionamiento

22	Elementos de fijación del primer y segundo ejes de posicionamiento
23	Soporte del eje de guiado
24	Elementos de fijación del eje de guiado
25	Perfil canal
26	Alojamiento del soporte del eje de guiado
27	Canal de evacuación de agua del bastidor
28	Soporte para el perfil de cierre
29	Perfil de cierre hermético perimetral

DESCRIPCIÓN DETALLADA DE LA INVENCION

- La presente invención se refiere, según lo descrito en apartados precedentes, a un sistema de giro de lamas orientables para pérgolas bioclimáticas, cuya vista general en posición abierta y cerrada se muestra, respectivamente, en las Figuras 1A y 1B. Asimismo, el detalle de los elementos que integran el citado sistema de giro se muestra, en una realización preferente de la invención, en las Figuras 2-7 del presente documento.
- Según lo mostrado en las citadas figuras, el sistema de giro de lamas para pérgolas de la presente invención comprende, preferentemente, una pluralidad de elementos y subsistemas según se muestra en las Figuras 2-3, que definen sus funcionalidades principales:
- Una lama (1) móvil, cuya función es proteger el espacio interior de la pérgola de las condiciones meteorológicas, tales como la insolación, el viento o la lluvia.
 - Un módulo de giro (2) de la lama, encargado de guiar el giro de la lama (1) móvil a través de un eje (3) de guiado, que preferentemente comprende una rueda de guiado.
 - Un subsistema (4) de transmisión de movimiento lineal, unido solidariamente a un extremo de la lama (1) móvil a través de unos medios de rodamiento (5), siendo preferentemente un rodamiento embutido en un extremo transversal de dicha lama (1) móvil, y encargado de regular la cantidad de giro de la lama (1) móvil.
 - Un bastidor (6), apto para dar soporte tanto al módulo de giro (2) de la lama, como al movimiento lineal del subsistema (4) de transmisión de movimiento lineal.
- En la presente realización preferente del sistema de giro de lamas para pérgolas, y según se muestra en las Figuras 2-4, la lama (1) móvil comprende: un perfil (7) y una pletina (8) de conversión de movimiento lineal en rotación, dispuesta sobre la región transversal

externa del perfil (7), ejerciendo de elemento de unión con el módulo de giro (2) de la lama, y con el subsistema (4) de transmisión de movimiento lineal.

Adicionalmente, el perfil (7) comprende unas lengüetas (9) longitudinales, dispuestas en la dirección longitudinal sobre cada extremo del perfil (7), de modo que al encajar con las lengüetas (9) longitudinales del perfil (7) contiguo, actúan como elemento de unión y sellado hermético del conjunto de lamas (1) móviles contiguas. Asimismo, el perfil (7) comprende preferentemente un canal (10) de recogida de agua situado a lo largo de la dirección longitudinal de dicho perfil (7), con el fin de evacuar el agua procedente de fenómenos meteorológicos por los extremos hacia el bastidor (6), haciendo éste de vía de desagüe y evitando, así, que el agua se filtre hacia el espacio interior cubierto por la pérgola.

Complementariamente, en la realización preferente descrita, la pletina (8) de conversión de movimiento comprende (Figura 4): un alojamiento (11) de los medios de rodamiento, un agujero pasante (12), para conectar con el subsistema (4) de transmisión de movimiento lineal, un orificio (13) de guiado curvo, para conducir el movimiento de giro a través del eje (3) de guiado del módulo de giro (2) de la lama (1) móvil. Asimismo, se puede disponer sobre la pletina (8) de conversión de movimiento un orificio (14) de evacuación de agua, adaptado a la geometría del canal (10) de recogida del agua, con objetivo de dirigir el agua de lluvia hacia el bastidor (6). Finalmente, en la citada realización preferente, el perfil (7) y la pletina (8) de conversión de movimiento se unen mediante un soporte (15) de lama dispuesto en la pletina (8) de conversión de movimiento, fijando su posición relativa gracias a unos elementos de fijación (16) de la pletina (8).

En la Figura 5, se muestra el subsistema (4) de transmisión de movimiento lineal, configurado según la realización preferente de la invención. Dicho subsistema (4) de transmisión de movimiento lineal, comprende: dos ruedas (17) de movimiento lineal, que deslizan sobre el bastidor (6) a lo largo de su dirección longitudinal sobre un perfil (18) en doble T, un perfil (19) de transmisión de movimiento lineal en forma de U, los medios de rodamiento (5), un primer (20) y segundo (21) ejes de posicionamiento, y elementos de fijación (22) de dichos primer (20) y segundo (21) ejes de posicionamiento a sus respectivas referencias tales como tuercas autoblocantes y arandelas para fijar ambos ejes de posicionamiento (20, 21). Dicho subsistema está configurado tal que el primer eje (20) de posicionamiento fija la posición relativa tanto de una de las dos ruedas (17) de

movimiento lineal respecto del perfil (19) de transmisión de movimiento lineal, como de los medios de rodamiento (5) respecto de la pletina (8) de conversión de movimiento, mientras que el segundo eje (21) de posicionamiento fija la posición relativa de la otra de las dos ruedas (17) de movimiento lineal respecto al perfil (19) de transmisión de movimiento lineal.

Mediante esta configuración de elementos, se consigue que al deslizar las ruedas (17) de movimiento lineal sobre el perfil (18) en doble T dispuesto sobre el bastidor (6), se transmita el movimiento lineal a la lama (1) móvil, a la vez que se permite a ésta pivotar, variando su orientación, gracias a la acción de los medios de rodamiento (5).

En la Figura 6, se muestra el módulo de giro (2) de la lama encargado de guiar el giro de la lama (1) móvil a través de un eje (3) de guiado, con su posición fija gracias a un soporte (23) del eje de guiado que se fija mediante unos elementos de fijación (24) del eje de guiado (3) a la estructura del bastidor (6), tales como unos tornillos de fijación. Dicho eje (3) de guiado está situada en el interior del orificio (13) de guiado curvo de la pletina (8) de conversión de movimiento, de modo que cuando el subsistema (4) de transmisión de movimiento lineal desplaza la lama (1) móvil linealmente, el eje (3) de guiado desliza en el interior de dicho orificio (13) de guiado curvo obteniendo como resultado el giro de la lama (1) móvil.

Finalmente, en la Figura 7, se muestra una realización preferente del bastidor (6) de la presente invención, que comprende un perfil canal (25), dispuesto longitudinal y perpendicularmente a la lama (1) móvil. Dicho perfil canal (25) comprende: un alojamiento (26) del soporte del eje de guiado, el perfil (18) en doble T, en el interior del cual deslizan las ruedas (17) de movimiento lineal y un canal (27) de evacuación de agua del bastidor, que recoge el agua de lluvia procedente del canal (10) de recogida de agua de la lama (1) móvil. Adicionalmente, en dicha realización preferente según se muestra en dicha Figura 7, el bastidor (6) comprende un soporte (28) para un perfil de cierre (29) hermético perimetral, dispuesto de forma que se mantiene el contacto entre dicho perfil de cierre (29) hermético perimetral y la lama (1) móvil en cualquier posición de giro de la lama (1) móvil. Además, en dicha realización preferente, el material del perfil de cierre (29) hermético perimetral es PVC.

De esta manera y según lo descrito, la invención proporciona un sistema de giro de lamas para pérgolas, capaz de controlar el mayor o menor paso de la luz a través de dos

ES 2 699 425 A1

movimientos, uno lineal y otro de rotación, y que además cuenta con un cierre perimetral hermético, aislando el interior de la pérgola frente a fenómenos meteorológicos como la lluvia o el viento.

REIVINDICACIONES

1.- Sistema de giro de lamas orientables para pérgolas bioclimáticas que comprende:

- 5 - una lama (1) móvil;
- un módulo de giro (2) de la lama, configurado para guiar el movimiento de rotación de la lama (1) móvil;
- un subsistema (4) de transmisión de movimiento lineal, unido solidariamente a la lama (1) móvil a través de unos medios de rodamiento (5) embutidos en dicha lama (1) móvil;
- 10 - un bastidor (6), apto para soportar el módulo de giro (2) de la lama el subsistema (4) de transmisión de movimiento lineal;
- y que está **caracterizado por que:**
- el subsistema (4) de transmisión de movimiento comprende una o más ruedas
- 15 (17) adaptadas para generar un movimiento lineal sobre la dirección longitudinal del bastidor (6), transmitiendo un movimiento de traslación lineal a la unión con la lama (1) móvil;
- la lama (1) comprende, en su región transversal externa, al menos un orificio (13) de guiado curvo comprendido y dispuesto perpendicularmente a dicha lama (1) móvil, con
- 20 una geometría conductora del movimiento de giro de dicha lama (1) móvil, a partir del movimiento de traslación lineal generado por el subsistema (4) de transmisión de movimiento lineal;
- el módulo de giro (2) de la lama comprende, asimismo, un eje de guiado (3), dispuesto sobre el bastidor (6), y conectado a la lama (1) móvil a través del orificio (13) de
- 25 guiado curvo.

2.- Sistema según la reivindicación anterior, donde la lama (1) móvil comprende una pletina (8) de conversión de movimiento lineal en rotación dispuesta en cada región transversal externa de dicha lama (1) móvil, y donde dicha pletina (8) de conversión de

30 movimiento contiene el orificio (13) de guiado curvo del módulo de giro (2) de la lama, así como unos elementos de fijación (16) de la pletina (8) a la lama (1) móvil.

3.- Sistema según cualquiera de las reivindicaciones anteriores, donde el eje (3) de guiado del movimiento de rotación de la lama (1) móvil comprende una rueda de

35 guiado.

4.- Sistema según cualquiera de las reivindicaciones anteriores, que comprende un perfil de cierre (29) hermético perimetral, fijado sobre el bastidor (6) a lo largo de su dirección longitudinal, de forma que se mantiene el contacto entre dicho perfil de cierre (29) hermético perimetral y la lama (1) móvil, en cualquier posición del giro de dicha lama (1) móvil.

5.- Sistema según la reivindicación anterior, donde el material del perfil de cierre (29) hermético perimetral comprende PVC.

10 6.- Sistema según cualquiera de las reivindicaciones anteriores, donde el subsistema (4) de transmisión de movimiento lineal comprende:
- un perfil (19) de transmisión de movimiento lineal, en forma de U;
- al menos un primer eje (21) de posicionamiento, que soporta tanto a una de las
15 ruedas (17) de movimiento lineal como al medio de rodamiento (5), y fija su posición respecto al subsistema (4) de transmisión de movimiento lineal atravesando tanto al perfil (19) de transmisión de movimiento lineal como a la pletina (8) de conversión de movimiento.

20 7.- Sistema según cualquiera de las reivindicaciones anteriores, donde el ángulo de giro de la lama (1) móvil está comprendido entre 0 y 135° respecto al plano horizontal del sistema.

25 8.- Sistema según cualquiera de las reivindicaciones anteriores, donde la lama (1) móvil comprende en cada extremo longitudinal una lengüeta (9) longitudinal como elemento de unión entre lamas (1) móviles contiguas.

9.- Sistema según cualquiera de las reivindicaciones anteriores, que contiene medios para evacuar el agua de lluvia que comprenden:
- un canal (10) de recogida de agua de lluvia situado longitudinalmente en la lama
30 (1) móvil;
- un orificio (14) de evacuación de agua en la pletina (8) de conversión de movimiento, adaptado a la geometría del canal (10) de recogida de agua;
- un canal (27) de evacuación de agua del bastidor, que recoge el agua de lluvia procedente del canal (10) de recogida de agua de la lama (1) móvil.

35

10.- Pérgola bioclimática que comprende un sistema de giro de lamas orientables según cualquiera de las reivindicaciones anteriores.

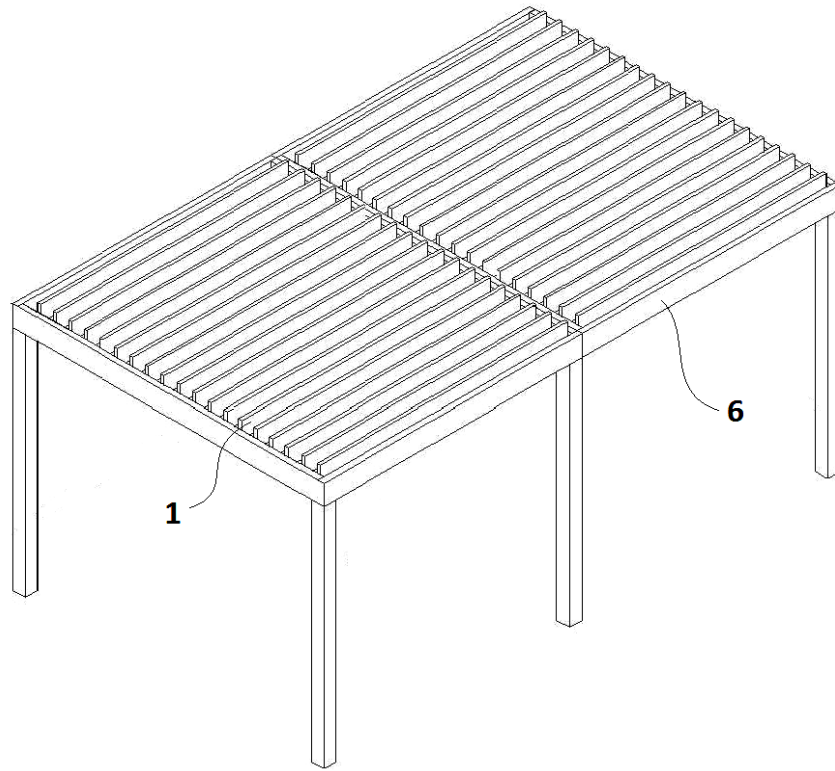


FIG. 1A

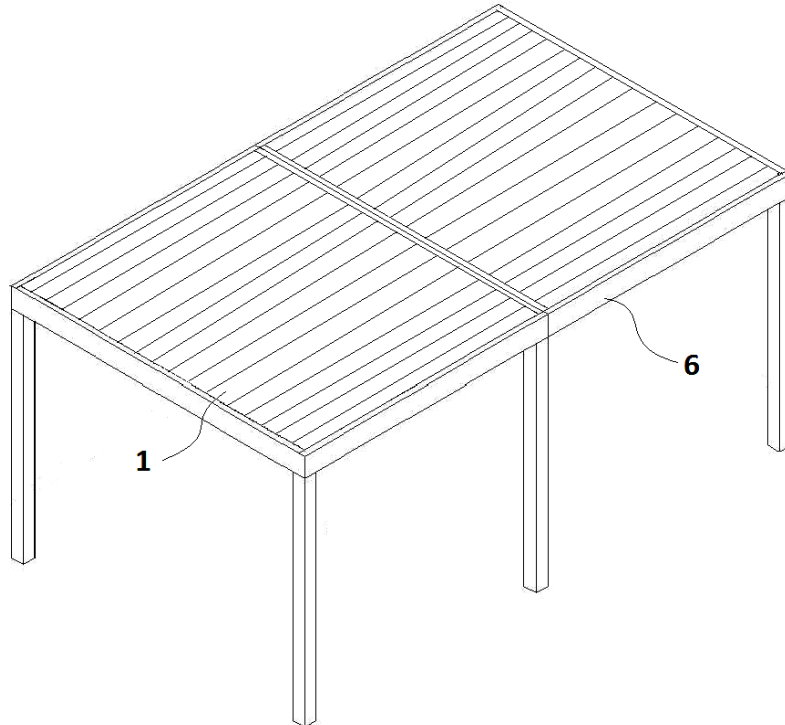


FIG. 1B

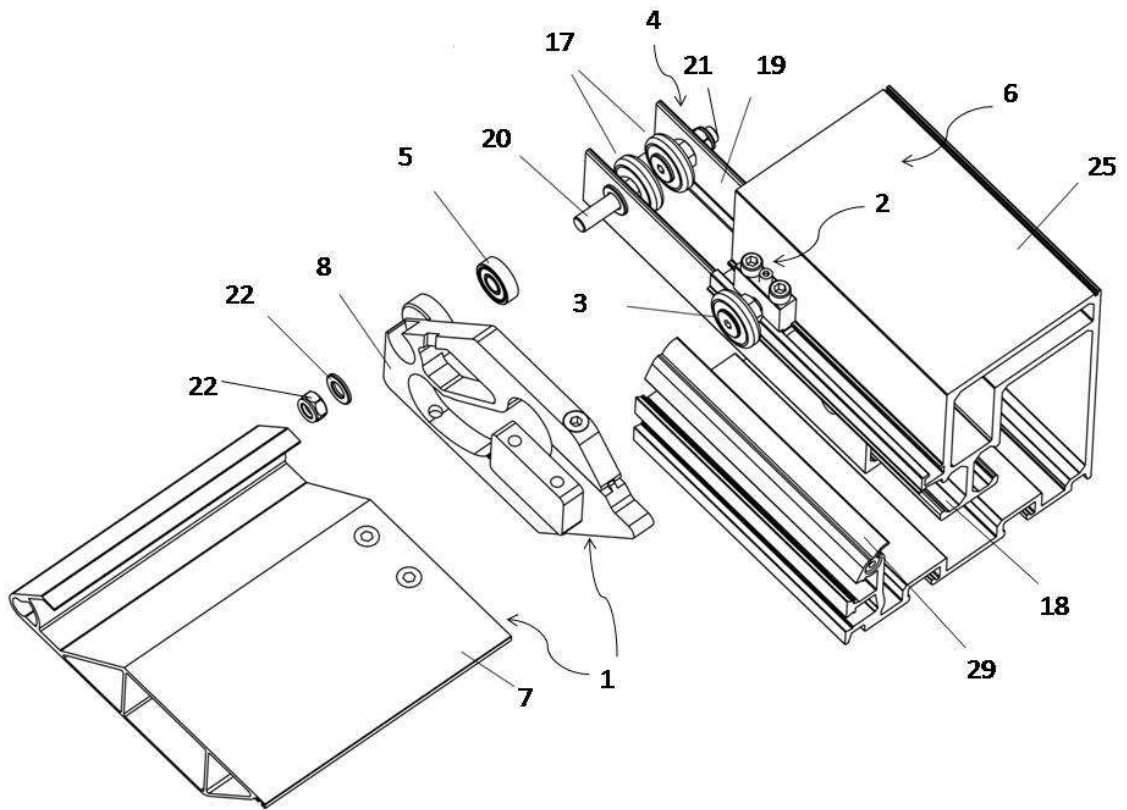


FIG. 2

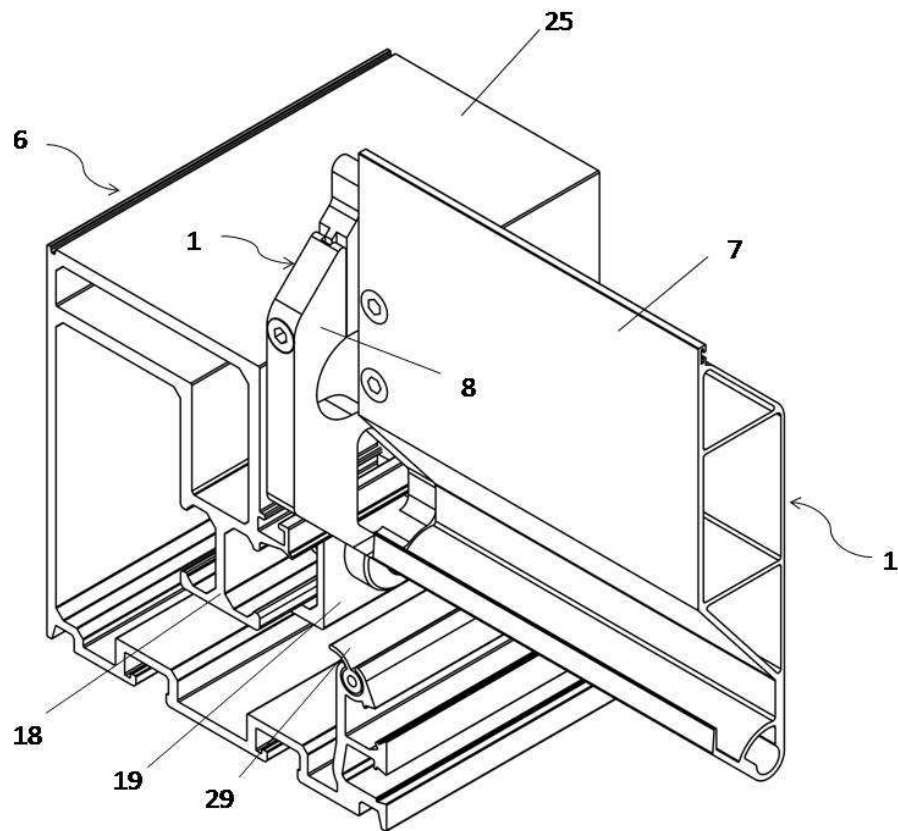


FIG.3A

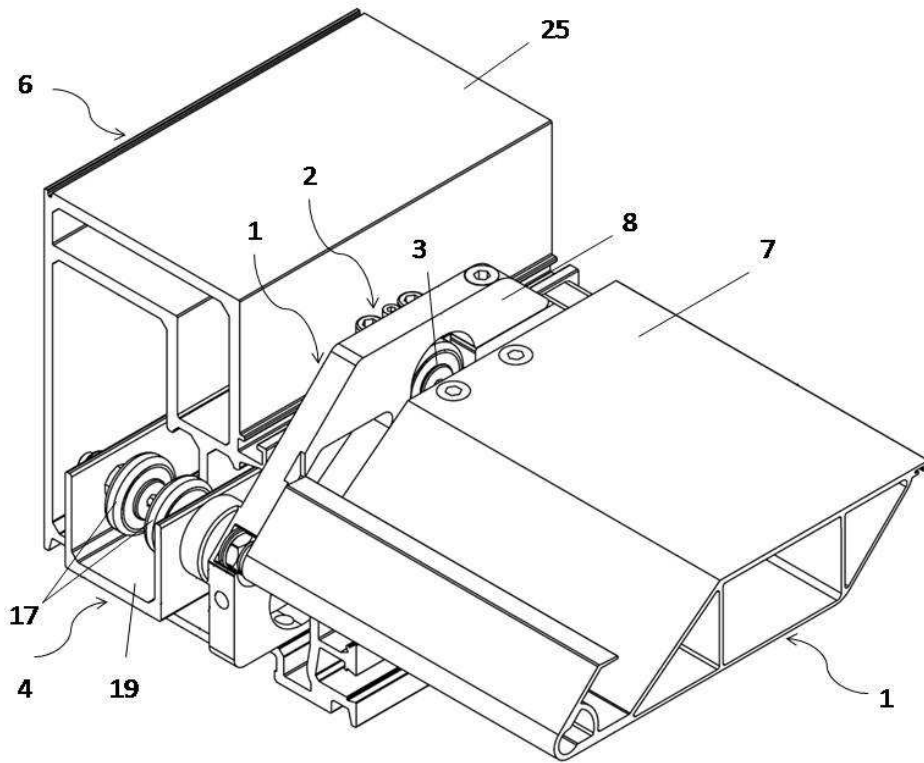


FIG. 3B

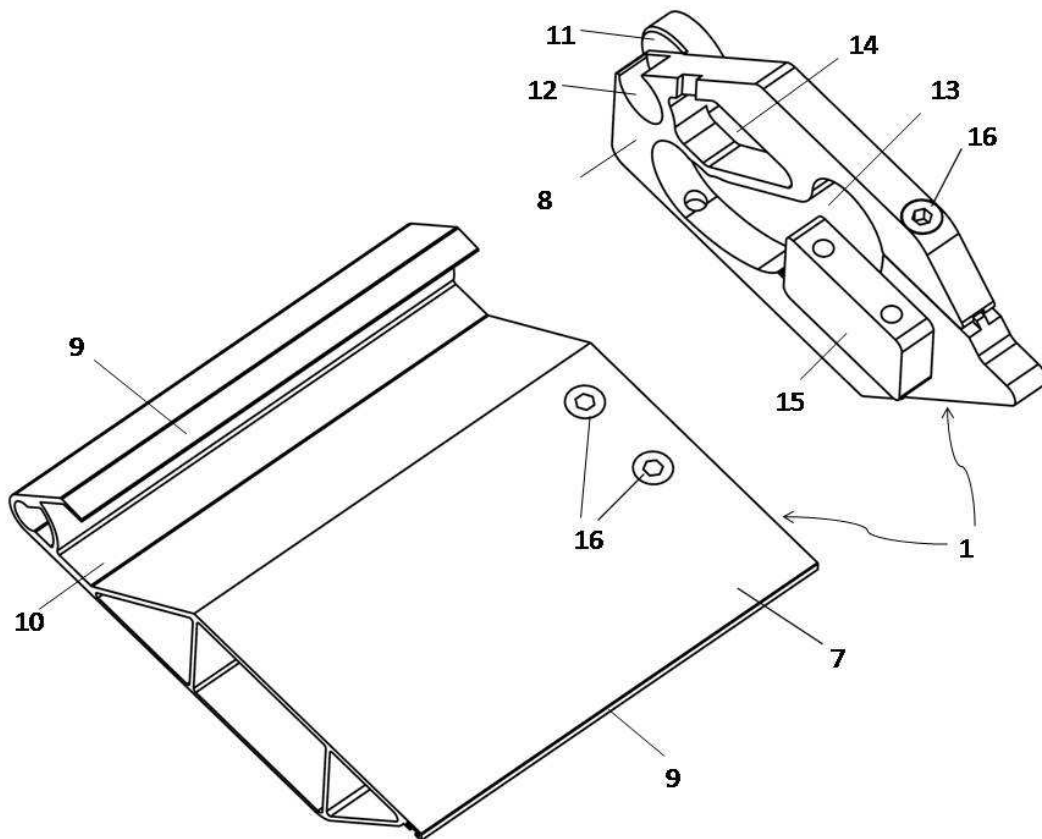


FIG. 4

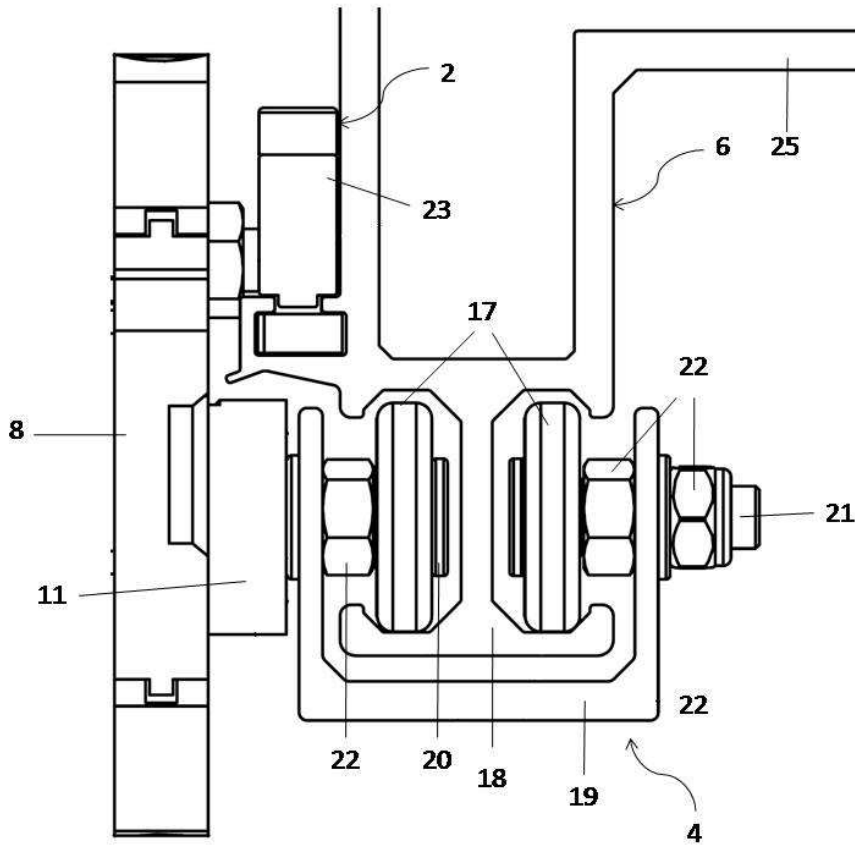


FIG. 5

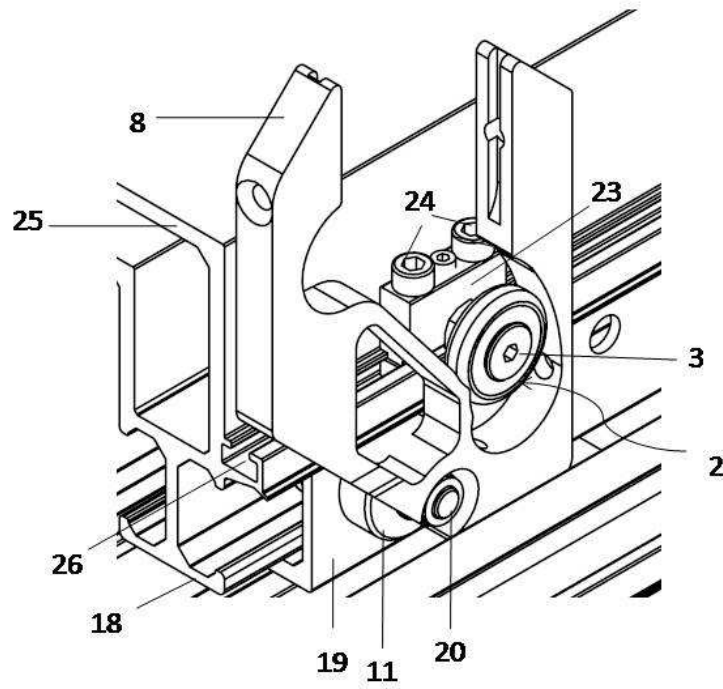


FIG. 6

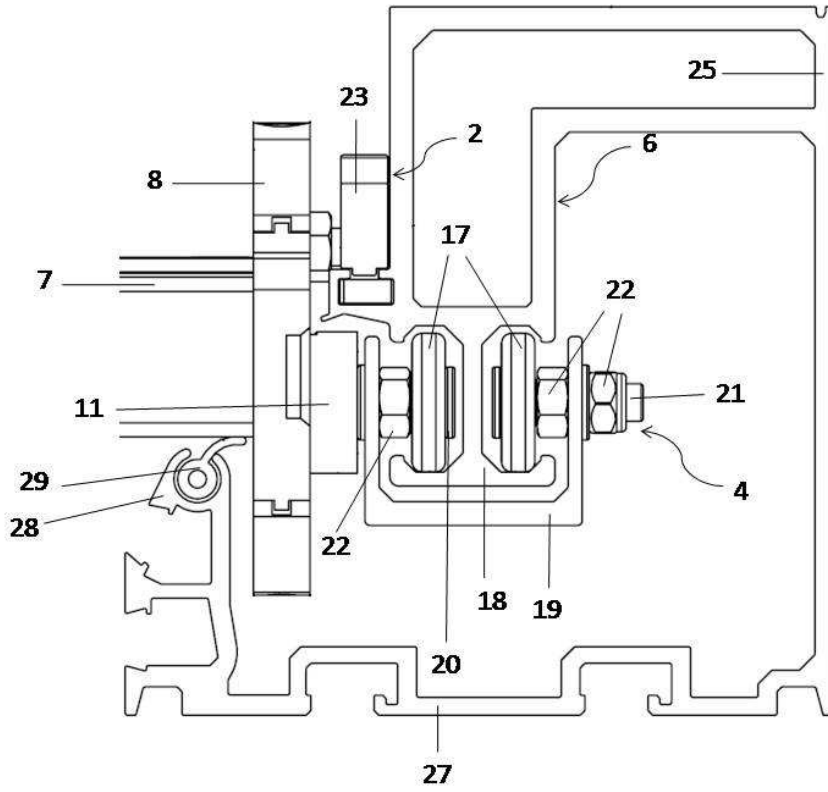


FIG.7



OFICINA ESPAÑOLA
DE PATENTES Y MARCAS

ESPAÑA

②① N.º solicitud: 201731023

②② Fecha de presentación de la solicitud: 09.08.2017

③② Fecha de prioridad:

INFORME SOBRE EL ESTADO DE LA TÉCNICA

⑤① Int. Cl.: **E04F10/08** (2006.01)

DOCUMENTOS RELEVANTES

Categoría	⑤⑥ Documentos citados	Reivindicaciones afectadas
A	EP 2853647 A1 (CORRADI S P A) 01/04/2015, Párrafos [0020 - 0035]; párrafos [0057 - 0060]; figuras.	1-10
A	ES 2332552 A1 (GRADHERMETIC IND) 08/02/2010, Todo el documento.	1-10
A	WO 2014136095 A1 (RENSON SUNPROT SCREENS NV) 12/09/2014, Página 11, línea 1 - página 12, línea 28; página 14, líneas 15 - 16; figuras.	1-10
A	ES 2575030T T3 (FRIGERIO TENDE DA SOLE S R L) 23/06/2016, Todo el documento.	1-10
A	WO 2014170920 A1 (CORRADI S P A) 23/10/2014, Todo el documento.	1-10

Categoría de los documentos citados

X: de particular relevancia

Y: de particular relevancia combinado con otro/s de la misma categoría

A: refleja el estado de la técnica

O: referido a divulgación no escrita

P: publicado entre la fecha de prioridad y la de presentación de la solicitud

E: documento anterior, pero publicado después de la fecha de presentación de la solicitud

El presente informe ha sido realizado

para todas las reivindicaciones

para las reivindicaciones nº:

Fecha de realización del informe
28.11.2017

Examinador
Rosa Mª Peñaranda Sanzo

Página
1/2

Documentación mínima buscada (sistema de clasificación seguido de los símbolos de clasificación)

E04F

Bases de datos electrónicas consultadas durante la búsqueda (nombre de la base de datos y, si es posible, términos de búsqueda utilizados)

INVENES, EPODOC