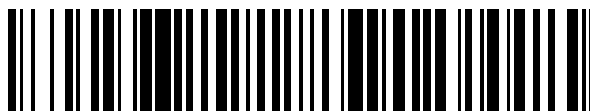


19



OFICINA ESPAÑOLA DE
PATENTES Y MARCAS

ESPAÑA



11 Número de publicación: **2 701 031**

51 Int. Cl.:

B41J 2/175 (2006.01)

12

TRADUCCIÓN DE PATENTE EUROPEA

T3

96 Fecha de presentación y número de la solicitud europea: **04.12.2012** E 12195456 (4)

97 Fecha y número de publicación de la concesión europea: **28.11.2018** EP 2607088

54 Título: **Cartucho de fluido de impresión**

30 Prioridad:

22.12.2011 JP 2011282301

45 Fecha de publicación y mención en BOPI de la traducción de la patente:

20.02.2019

73 Titular/es:

**BROTHER KOGYO KABUSHIKI KAISHA (100.0%)
15-1 Naeshiro-cho, Mizuho-ku
Nagoya-shi, Aichi 467-8561, JP**

72 Inventor/es:

**NAKAMURA, HIROTAKE;
KANBE, TOMOHIRO y
TAKAGI, YUKI**

74 Agente/Representante:

UNGRÍA LÓPEZ, Javier

ES 2 701 031 T3

Aviso: En el plazo de nueve meses a contar desde la fecha de publicación en el Boletín Europeo de Patentes, de la mención de concesión de la patente europea, cualquier persona podrá oponerse ante la Oficina Europea de Patentes a la patente concedida. La oposición deberá formularse por escrito y estar motivada; sólo se considerará como formulada una vez que se haya realizado el pago de la tasa de oposición (art. 99.1 del Convenio sobre Concesión de Patentes Europeas).

DESCRIPCIÓN

Cartucho de fluido de impresión

5 **Antecedentes de la invención**

1. Campo de la invención

10 La presente invención se refiere a un cartucho de fluido de impresión incluyendo una porción de atenuación de luz y una interfaz eléctrica.

2. Descripción de la técnica relacionada

15 Un aparato conocido de impresión de imágenes, como el descrito en la Publicación de Solicitud de Patente número JP 2009-132098 A, está configurado para imprimir una imagen en una hoja de papel de impresión. El aparato conocido de impresión de imágenes tiene un cabezal de impresión por inyección de tinta y está configurado para expulsar gotitas de tinta selectivamente por boquillas del cabezal de impresión sobre la hoja de papel de impresión. Las gotitas de tinta caen a la hoja de papel de impresión y por ello se imprime una imagen deseada en la hoja de papel de impresión. El aparato conocido de impresión de imágenes tiene un cartucho de tinta, y el cartucho de tinta está configurado para almacenar tinta a suministrar al cabezal de impresión. El cartucho de tinta está configurado para instalarse y quitarse de una porción de montaje dispuesta en el aparato conocido de impresión de imágenes.

25 Otro cartucho de tinta conocido, como el descrito en la Publicación de Solicitud de Patente número JP 2000-37880, tiene un componente electrónico, tal como un módulo de memoria para almacenar datos acerca de la información del cartucho de tinta, por ejemplo, el color de tinta, los ingredientes de tinta, la cantidad de tinta restante, el estado de mantenimiento, etc. Cuando el cartucho de tinta está montado en una porción de montaje, el módulo de memoria contacta y está conectado eléctricamente a contactos eléctricos dispuestos en la porción de montaje, de tal manera que los datos almacenados en el módulo de memoria pueden ser leídos.

30 Igualmente, otro cartucho de tinta conocido tiene una porción de atenuación de luz configurada para ser detectada por un sensor óptico para obtener la información del cartucho de tinta.

Resumen de la invención

35 Según una realización de la presente invención, se facilita un nuevo cartucho de fluido de impresión, que incluye una porción de atenuación de luz y una interfaz eléctrica. El cartucho de fluido de impresión incluye un lado delantero, un lado trasero colocado enfrente del lado delantero con respecto a una dirección delantera-trasera, un lado superior, un lado inferior colocado enfrente del lado superior con respecto a una dirección de arriba-abajo que es perpendicular a la dirección delantera-trasera, una porción tubular de suministro de fluido colocada en el lado inferior del lado delantero, un elemento pivotable configurado para pivotar alrededor de un punto de pivote e incluyendo una porción de extremo. El punto de pivote está colocado en el lado superior y la porción de extremo está colocada en el lado trasero. El cartucho de fluido de impresión también incluye una porción de atenuación de luz que sobresale del lado superior del lado delantero y configurada para atenuar la luz que avanza en una dirección izquierda-derecha que es perpendicular a la dirección delantera-trasera y la dirección de arriba-abajo, y una interfaz eléctrica colocada entre el elemento pivotable y la porción de atenuación de luz con respecto a la dirección delantera-trasera e incluyendo una superficie que se extiende en la dirección delantera-trasera y la dirección izquierda-derecha. Un extremo superior de la porción de atenuación de luz está colocado debajo de la interfaz eléctrica con respecto a la dirección de arriba-abajo.

50 El cartucho de fluido de impresión puede incluir una primera pared delantera colocada en el lado delantero y una pared superior colocada en el lado superior.

El cartucho de fluido de impresión puede incluir un cuerpo principal incluyendo la primera pared delantera y un bastidor secundario incluyendo una segunda pared delantera colocada en el lado delantero y orientada a la primera pared delantera en la dirección delantera-trasera.

60 Un extremo delantero de la porción de atenuación de luz puede estar más alejado del lado trasero de lo que un extremo delantero de la porción de suministro de fluido está alejado del lado trasero con respecto a la dirección delantera-trasera.

El cartucho de fluido de impresión puede incluir además un tope incluyendo una superficie que se extiende en la dirección de arriba-abajo y la dirección izquierda-derecha. El elemento pivotable puede estar colocado detrás de la interfaz eléctrica con respecto a la dirección delantera-trasera y está configurado para pivotar alrededor de un eje que se extiende en la dirección izquierda-derecha. El eje puede incluir el punto de pivote, y el tope puede estar colocado entre el elemento pivotable y la interfaz eléctrica con respecto a la dirección delantera-trasera.

5 El cuerpo principal puede incluir además una primera porción de guía que se extiende en la dirección delantera-trasera e incluye un par de superficies exteriores. Cada una de la primera pared delantera y la primera porción de guía puede tener una dimensión en la dirección izquierda-derecha, y la dimensión de la primera porción de guía entre el par de superficies exteriores de la primera porción de guía en la dirección izquierda-derecha puede ser menor que la dimensión de la primera pared delantera en la dirección izquierda-derecha. El cuerpo principal puede incluir además una segunda porción de guía que se extiende en la dirección delantera-trasera e incluye un par de superficies exteriores. La segunda porción de guía puede tener una dimensión entre el par de superficies exteriores de la segunda porción de guía en la dirección izquierda-derecha, que es menor que la dimensión de la primera pared delantera en la dirección izquierda-derecha. El bastidor secundario puede incluir una tercera porción de guía y una cuarta porción de guía, cada una de las cuales se extiende en la dirección delantera-trasera. La tercera porción de guía puede incluir un par de superficies exteriores que está alineado con el par de superficies exteriores de la primera porción de guía en la dirección delantera-trasera y la cuarta porción de guía puede incluir un par de superficies exteriores que está alineado con el par de superficies exteriores de la segunda porción de guía en la dirección delantera-trasera.

15 La tercera porción de guía puede incluir un par de placas que definan el par de superficies exteriores de la tercera guía, respectivamente. La interfaz eléctrica puede estar colocada entre el par de placas de la tercera porción de guía.

20 La interfaz eléctrica puede estar colocada en una placa de interfaz, y la placa de interfaz puede estar montada en el bastidor secundario en posición de montaje. Cada placa del par de placas de la tercera porción de guía puede incluir una primera porción colocada en línea con la posición de montaje en la dirección izquierda-derecha según se ve desde la dirección de arriba-abajo y una segunda porción, y un extremo superior de la primera porción puede estar colocado debajo de un extremo superior de la segunda porción.

25 La segunda pared delantera puede tener una abertura circular o un rebaje circular formado en ella debajo de la porción de atenuación de luz con respecto a la dirección de arriba-abajo.

30 El bastidor secundario puede incluir un saliente colocado en o adyacente a un extremo inferior de la segunda pared y que sobresale hacia delante, y el bastidor secundario puede tener una abertura formada en él colocada encima del saliente con respecto a la dirección de arriba-abajo. La porción de suministro de fluido puede estar configurada para pasar a través de la abertura del bastidor secundario.

35 El cartucho de fluido de impresión puede incluir además una cámara de fluido configurada para almacenar fluido de impresión y una porción sobresaliente colocada en una porción media del lado delantero con respecto a la dirección de arriba-abajo y que sobresale hacia delante. La porción sobresaliente puede tener un espacio interior formado en ella, y el espacio interior puede estar en comunicación de fluido con la cámara de fluido.

40 El cartucho de fluido de impresión puede incluir además otra porción de atenuación de luz colocada lejos y delante de la porción sobresaliente con respecto a la dirección delantera-trasera.

45 El cuerpo principal puede incluir una primera resina configurada para permitir que la luz que avanza en la dirección izquierda-derecha pase a su través, y el bastidor secundario puede incluir una segunda resina configurada para evitar que la luz que avanza en la dirección izquierda-derecha pase a su través.

El bastidor secundario puede estar configurado para moverse con relación al cuerpo principal en la dirección de arriba-abajo.

50 El bastidor secundario puede estar configurado para no moverse con relación al cuerpo principal en la dirección izquierda-derecha.

55 El cartucho de fluido de impresión puede incluir además una pared trasera colocada en el lado trasero y lejos de la primera pared delantera en la dirección delantera-trasera y una cámara de fluido configurada para almacenar fluido de impresión. La porción de suministro de fluido puede estar colocada en la primera pared delantera y configurada para establecer comunicación entre el interior y el exterior de la cámara de fluido. La pared trasera puede incluir una primera superficie que se extiende en paralelo con la primera pared delantera y una segunda superficie que se extiende en una dirección que interseca la primera pared delantera, y al menos una porción de la segunda superficie puede estar colocada más próxima a la primera pared delantera que la primera superficie está colocada a la primera pared delantera.

60 Los objetos, las características y las ventajas serán evidentes a los expertos con conocimientos ordinarios en la técnica a partir de la descripción detallada siguiente de la invención y los dibujos acompañantes.

65 **Breve descripción de los dibujos**

Para una comprensión más completa de la presente invención, las necesidades que satisface, y sus objetos, características y ventajas, ahora se hace referencia a la descripción siguiente tomada en conexión con los dibujos acompañantes.

5 La figura 1 es una vista esquemática en sección transversal de una impresora incluyendo una porción de montaje de cartucho y un cartucho de tinta, según una realización de la presente invención.

La figura 2 es una vista en perspectiva del cartucho de tinta.

10 La figura 3 es una vista en sección transversal vertical del cartucho de tinta.

La figura 4 es una vista en perspectiva de la porción de montaje de cartucho y el cartucho de tinta.

15 La figura 5 es una vista en sección transversal vertical de la porción de montaje de cartucho.

La figura 6 es una vista en sección transversal vertical parcial de la porción de montaje de cartucho y el cartucho de tinta durante el montaje del cartucho de tinta en la porción de montaje de cartucho.

20 La figura 7 es otra vista en sección transversal vertical parcial de la porción de montaje de cartucho y el cartucho de tinta durante el montaje del cartucho de tinta en la porción de montaje de cartucho.

La figura 8 es una vista en sección transversal vertical parcial de la porción de montaje de cartucho y el cartucho de tinta, en la que el montaje del cartucho de tinta en la porción de montaje de cartucho se ha completado.

25 La figura 9 es una vista en perspectiva de un cartucho de tinta, según una realización modificada.

Descripción detallada de realizaciones de la invención

30 Las realizaciones de la presente invención, y sus características y ventajas, pueden entenderse con referencia a las figuras 1-9, usándose números análogos para partes análogas correspondientes en los varios dibujos.

[Impresora 10]

35 Con referencia a la figura 1, un aparato de impresión, por ejemplo, una impresora 10 es una impresora de inyección de tinta configurada para imprimir una imagen en una hoja de papel de impresión expulsando gotitas de tinta selectivamente sobre la hoja de papel de impresión. La impresora 10 incluye un dispositivo de suministro de tinta 100. El dispositivo de suministro de tinta 100 incluye una porción de montaje de cartucho 110. La porción de montaje de cartucho 110 está configurada para poder montar en ella un cartucho de fluido de impresión, por ejemplo, un cartucho de tinta 30. La porción de montaje de cartucho 110 tiene una abertura 112 y el interior de la porción de montaje de cartucho 110 está expuesto al exterior de la porción de montaje de cartucho 110 mediante la abertura 112. El cartucho de tinta 30 está configurado para introducirse en la porción de montaje de cartucho 110 mediante la abertura 112, de tal manera que el cartucho de tinta 30 se monte en la porción de montaje de cartucho 110. El cartucho de tinta 30 está configurado para sacarse de la porción de montaje de cartucho 110 a través de la abertura 112.

45 El cartucho de tinta 30 está configurado para almacenar tinta, que es utilizada por la impresora 10. La impresora 10 incluye un cabezal de impresión 21 y un tubo de tinta 20. El cartucho de tinta 30 y el cabezal de impresión 21 están conectados fluidicamente mediante el tubo de tinta 20 cuando el cartucho de tinta 30 está montado en la porción de montaje de cartucho 110. El cabezal de impresión 21 incluye un depósito secundario 28. El depósito secundario 28 está configurado para almacenar temporalmente tinta suministrada mediante el tubo de tinta 20 desde el cartucho de tinta 30. El cabezal de impresión 21 incluye boquillas 29 y está configurado para expulsar selectivamente tinta suministrada desde el depósito secundario 28 a través de las boquillas 29.

50 La impresora 10 incluye una bandeja de alimentación de papel 15, un rodillo de alimentación de papel 23, un par de rodillos de transporte 25, un rodillo 26, un par de rodillos de descarga 22, y una bandeja de descarga 16. Un recorrido de transporte 24 está formado desde la bandeja de alimentación de papel 15 hasta la bandeja de descarga 16 mediante el par de rodillos de transporte 25, el rodillo 26 y el par de rodillos de descarga 22. El rodillo de alimentación de papel 23 está configurado para alimentar una hoja de papel de impresión desde la bandeja de alimentación de papel 15 al recorrido de transporte 24. El par de rodillos de transporte 25 está configurado para transportar la hoja de papel de impresión alimentada desde la bandeja de alimentación de papel 15 sobre el rodillo 26. El cabezal de impresión 21 está configurado para expulsar selectivamente tinta sobre la hoja de papel de impresión que pasa por encima del rodillo 26. Consiguientemente, se imprime una imagen en la hoja de papel de impresión. La hoja de papel de impresión que ha pasado sobre el rodillo 26 es descargada por el par de rodillos de descarga 22 a la bandeja de descarga de papel 16 dispuesta en el lado situado más hacia abajo del recorrido de transporte 24.

[Cartucho de tinta 30]

Con referencia a las figuras 2 y 5, el cartucho de tinta 30 está configurado para introducirse y sacarse de la porción de montaje de cartucho 110 en una dirección de inserción/extracción 50, mientras el cartucho de tinta 30 está en una posición vertical, como se representa en la figura 2, con una cara superior del cartucho de tinta 30 mirando hacia arriba y una cara inferior del cartucho de tinta 30 mirando hacia abajo. La dirección de inserción/extracción 50 se extiende en una dirección horizontal. El cartucho de tinta 30 está en la posición vertical cuando el cartucho de tinta 30 está montado en la porción de montaje de cartucho 110 en una posición montada. El cartucho de tinta 30 está configurado para introducirse en la porción de montaje de cartucho 110 en una dirección de inserción 56 y sacarse de la porción de montaje de cartucho 110 en una dirección de extracción 55. La dirección de inserción/extracción 50 es una combinación de la dirección de inserción 56 y la dirección de extracción 55. La dirección de inserción 56 se extiende en una dirección horizontal y la dirección de extracción 55 se extiende en una dirección horizontal. Cuando el cartucho de tinta 30 está en la posición vertical, una dirección de altura (dirección de arriba-abajo) 52 corresponde a la dirección gravitacional (dirección vertical). En otra realización, la dirección de inserción/extracción 50 puede no extenderse exactamente en una dirección horizontal, sino que se puede extender en una dirección que interseca una dirección horizontal y la dirección gravitacional (dirección vertical).

El cartucho de tinta 30 tiene una forma sustancialmente paralelepípeda e incluye un cuerpo principal 31 y un bastidor secundario 90. El cuerpo principal 31 y el bastidor secundario 90 forman el exterior del cartucho de tinta 30. El cartucho de tinta 30 es un depósito configurado para almacenar tinta. El cartucho de tinta 30 incluye una cámara de tinta 36, que es un espacio formado en el interior del cartucho de tinta 30. Más específicamente, el cuerpo principal 31 incluye la cámara de tinta 36 formada en él, por ejemplo, el cuerpo principal 31 incluye un bastidor interior 35, y la cámara de tinta 36 está formada en el bastidor interior 35. El cartucho de tinta 30 tiene una anchura en una dirección de la anchura (dirección izquierda-derecha) 51, una altura en la dirección de altura (dirección de arriba-abajo) 52, y una profundidad en una dirección de la profundidad (dirección delantera-trasera) 53. La dirección de la anchura (dirección izquierda-derecha) 51, la dirección de altura (dirección de arriba-abajo) 52, y la dirección de la profundidad (dirección delantera-trasera) 53 son perpendiculares una a otra. La anchura del cartucho de tinta 30 es menor que la altura y la profundidad del cartucho de tinta 30. Cuando el cartucho de tinta 30 está en la posición montada (posición vertical), la dirección de la anchura (dirección izquierda-derecha) 51 es paralela con un plano horizontal, la dirección de la profundidad (dirección delantera-trasera) 53 también es paralela con el plano horizontal, y la dirección de altura (dirección de arriba-abajo) 52 es paralela con la dirección gravitacional (dirección vertical). Cuando el cartucho de tinta 30 se introduce o saca de la porción de montaje de cartucho 110, la dirección de la profundidad (dirección delantera-trasera) 53 es paralela con la dirección de inserción/extracción 50, y la dirección de la anchura (dirección izquierda-derecha) 51 y la dirección de altura (dirección de arriba-abajo) 52 son perpendiculares a la dirección de inserción/extracción 50. La dirección de altura (dirección de arriba-abajo) 52 es paralela con una dirección hacia arriba y una dirección hacia abajo y es una combinación de la dirección hacia arriba y la dirección hacia abajo.

El cartucho de tinta 30 incluye un lado delantero y un lado trasero enfrente del lado delantero con respecto a la dirección de la profundidad (dirección delantera-trasera) 53. El lado delantero del cartucho de tinta está colocado delante del lado trasero del cartucho de tinta con respecto a la dirección de inserción 56 cuando el cartucho de tinta 30 está insertado en la porción de montaje de cartucho 110. La zona delantera del cartucho de tinta 30 desde el centro del cartucho de tinta con respecto a la dirección de la profundidad (dirección delantera-trasera) 53 es el lado delantero del cartucho de tinta 30, y la zona trasera del cartucho de tinta 30 desde el centro del cartucho de tinta con respecto a la dirección de la profundidad (dirección delantera-trasera) 53 es el lado trasero del cartucho de tinta 30. El cartucho de tinta 30 incluye un lado superior y un lado inferior enfrente del lado superior con respecto a la dirección de altura (dirección de arriba-abajo) 52. El lado superior del cartucho de tinta 30 está colocado encima del lado inferior del cartucho de tinta 30 cuando el cartucho de tinta 30 está insertado en la porción de montaje de cartucho 110 y cuando el cartucho de tinta 30 está en la posición montada (posición vertical). La zona superior del cartucho de tinta 30 desde el centro del cartucho de tinta 30 con respecto a la dirección de altura (dirección de arriba-abajo) 52 es el lado superior del cartucho de tinta 30, y la zona inferior del cartucho de tinta 30 desde el centro del cartucho de tinta 30 con respecto a la dirección de altura (dirección de arriba-abajo) 52 es el lado inferior del cartucho de tinta 30. El lado delantero del cartucho de tinta 30 y el lado superior del cartucho de tinta 30 pueden ocupar la misma zona. Por ejemplo, una zona delantera del lado superior del cartucho de tinta 30 es una zona superior del lado delantero del cartucho de tinta 30. El lado trasero del cartucho de tinta 30 y el lado superior del cartucho de tinta 30 pueden ocupar la misma zona. Por ejemplo, una zona trasera del lado superior del cartucho de tinta 30 es una zona superior del lado trasero del cartucho de tinta 30. El lado delantero del cartucho de tinta 30 y el lado inferior del cartucho de tinta 30 pueden ocupar la misma zona. Por ejemplo, una zona delantera del lado inferior del cartucho de tinta 30 es una zona inferior del lado delantero del cartucho de tinta 30. El lado trasero del cartucho de tinta 30 y el lado inferior del cartucho de tinta 30 pueden ocupar la misma zona. Por ejemplo, una zona trasera del lado inferior del cartucho de tinta 30 es una zona inferior del lado trasero del cartucho de tinta 30.

[Cuerpo principal 31]

El cuerpo principal 31 incluye una pared delantera 40 y una pared trasera 42 enfrente de la pared delantera 40 con respecto a la dirección de inserción 56. La pared delantera 40 está colocada en un lado delantero del cuerpo principal 31 o el cartucho de tinta 30 con respecto a la dirección de inserción 56 cuando el cartucho de tinta 30 está

insertado en la porción de montaje de cartucho 110. Más específicamente, la pared delantera 40 mira en la dirección de inserción 56, en otros términos, la pared delantera 40 está orientada hacia la dirección de inserción 56, cuando el cartucho de tinta 30 está insertado en la porción de montaje de cartucho 110. La pared trasera 42 está colocada en un lado trasero del cuerpo principal 31 o el cartucho de tinta 30 con respecto a la dirección de inserción 56 cuando el cartucho de tinta 30 está insertado en la porción de montaje de cartucho 110. Más específicamente, la pared trasera 42 mira en la dirección de extracción 55, en otros términos, la pared trasera 42 está orientada hacia la dirección de extracción 55, cuando el cartucho de tinta 30 está insertado en la porción de montaje de cartucho 110. La pared delantera 40 y la pared trasera 42 están alineadas en dirección de la profundidad (dirección delantera-trasera) 53. La pared delantera 40 y la pared trasera 42 están alineadas en la dirección de inserción/extracción 50 cuando el cartucho de tinta 30 está insertado en la porción de montaje de cartucho 110. El cuerpo principal 31 incluye paredes laterales 37, 38, cada una de las cuales se extiende en la dirección de inserción/extracción 50 y conectadas a la pared delantera 40 y la pared trasera 42. Las paredes laterales 37 y 38 están alineadas en la dirección de la anchura (dirección izquierda-derecha) 51. El cuerpo principal 31 incluye una pared superior 39 conectada a extremos superiores de la pared delantera 40, la pared trasera 42 y las paredes laterales 37 y 38. El cuerpo principal 31 incluye una pared inferior 41 conectada a extremos inferiores de la pared delantera 40, la pared trasera 42 y las paredes laterales 37, 38. La pared superior 39 y la pared inferior 41 están alineadas en la dirección de altura (dirección de arriba-abajo) 52. La pared superior 39 está colocada en el lado superior del cartucho de tinta 30. Una cara exterior de la pared delantera 40 es una cara delantera del cuerpo principal 31, y una cara exterior de la pared trasera 42 es una cara trasera del cuerpo principal 31, y también del cartucho de tinta 30. Por lo tanto, la cara delantera del cuerpo principal 31 está orientada hacia la dirección de inserción 56 cuando el cartucho de tinta 30 está insertado en la porción de montaje de cartucho 110 en la posición vertical, y la cara trasera del cuerpo principal 31 o el cartucho de tinta 30 está orientada hacia la dirección de extracción 55 cuando el cartucho de tinta 30 está insertado en la porción de montaje de cartucho 110 en la posición vertical. Una cara exterior de la pared superior 39 es una cara superior del cuerpo principal 31, y también del cartucho de tinta 30, y una cara exterior de la pared inferior 31 es una cara inferior del cuerpo principal 31, y también del cartucho de tinta 30. Por lo tanto, la cara superior del cuerpo principal 31 o el cartucho de tinta 30 está orientada en la dirección hacia arriba cuando el cartucho de tinta 30 está insertado en la porción de montaje de cartucho 110 en la posición vertical, y la cara inferior del cuerpo principal 31 o el cartucho de tinta 30 está orientada en la dirección hacia abajo cuando el cartucho de tinta 30 está montado en la porción de montaje de cartucho 110 en la posición vertical. La cara superior está conectada a extremos superiores de la cara delantera y la cara trasera, y la cara inferior está conectada a extremos inferiores de la cara delantera y la cara trasera. Igualmente, las caras exteriores de las paredes laterales 37, 38 son caras laterales del cuerpo principal 31, y también del cartucho de tinta 30.

Con referencia a las figuras 2 a 4, el cuerpo principal 31 incluye una porción de detección 33 en una porción media del cuerpo principal 31 con respecto a la dirección de altura (dirección de arriba-abajo) 52. La porción de detección 33 está colocada en una porción media del lado delantero del cartucho de tinta 30 con respecto a la dirección de altura (dirección de arriba-abajo) 52. La porción de detección 33 sobresale hacia delante de la pared delantera 40 del cuerpo principal 31 en la dirección de inserción 56. Más específicamente, la porción de detección 33 está colocada en la cara delantera del cuerpo principal 31. El bastidor secundario 90 incluye un primer saliente 85 que incluye una porción de detección, por ejemplo, una placa 88. El primer saliente 85 incluye un extremo delantero con respecto a la dirección de inserción 56. La placa 88 incluye un extremo delantero con respecto a la dirección de inserción 56. El bastidor secundario 90 incluye un segundo saliente 86. El segundo saliente 86 incluye un extremo delantero con respecto a la dirección de inserción 56. El bastidor secundario 90 incluye otra porción de detección 89. La porción de detección 33 está colocada más hacia atrás que el extremo delantero del primer saliente 85, el extremo delantero de la placa 88, el extremo delantero del segundo saliente 86, y la porción de detección 89 con respecto a la dirección de inserción 56. La porción de detección 33 tiene una forma de caja que tiene una abertura orientada a la cámara de tinta 36, de tal manera que el espacio interior de la porción de detección 33 está en comunicación de fluido con la cámara de tinta 36. La porción de detección 33 incluye un par de paredes hechas de un material translúcido, por ejemplo, transparente o semitransparente, por ejemplo, resina transparente o semitransparente, configurado para permitir que luz, por ejemplo, luz visible o infrarroja, que avanza en una dirección perpendicular a la dirección de inserción/extracción 50 pase a su través. En esta realización, la dirección perpendicular a la dirección de inserción/extracción 50 es la dirección de la anchura (dirección izquierda-derecha) 51. La porción de detección 33 está expuesta al exterior del cartucho de tinta 30 mediante una abertura 95 formada a través del bastidor secundario 90. Cuando el cartucho de tinta 30 está montado en la porción de montaje de cartucho 110, un sensor óptico 114 (véase la figura 6) emite luz en la dirección perpendicular a la dirección de inserción/extracción 50. La porción de detección 33 puede permitir que la luz emitida por el sensor óptico 114 y que llega a la porción de detección 33 mediante la abertura 95 pase a su través.

El par de paredes de la porción de detección 33 está alineado en la dirección de la anchura (dirección izquierda-derecha) 51, y se ha formado un espacio entre el par de paredes de la porción de detección 33. La tinta almacenada en la cámara de tinta 36 puede llegar a dicho espacio. Con referencia a la figura 3, el cuerpo principal 31 incluye un brazo de sensor 60 dispuesto en la cámara de tinta 36. El brazo de sensor 60 incluye un cuerpo de brazo 61 que se extiende principalmente en la dirección de la profundidad (dirección delantera-trasera) 53, un indicador 62 colocado en un extremo del cuerpo de brazo 61, y un flotador 63 colocado en el otro extremo del cuerpo de brazo 61. El indicador 62 está colocado en el espacio formado entre el par de paredes de la porción de detección 33. El cuerpo principal 31 incluye un eje de soporte 64 que se extiende en la dirección de la anchura (dirección izquierda-derecha)

51, y el brazo de sensor 60 es soportado por el eje de soporte 64, de tal manera que el brazo de sensor 60 puede pivotar alrededor del eje de soporte 64. El brazo de sensor 60 está configurado para pivotar en base a la cantidad de tinta almacenada en la cámara de tinta 36, y, por lo tanto, el indicador 62 está configurado para pivotar en base a la cantidad de tinta almacenada en la cámara de tinta 36. El brazo de sensor 60 está configurado para moverse entre una posición superior y una posición inferior. Cuando el brazo de sensor 60 está en la posición superior, el indicador 62 está colocado en un lado superior de la porción de detección 33 con respecto a la dirección gravitacional (dirección vertical). Cuando el brazo de sensor 60 está en la posición inferior, el indicador 62 está colocado en un lado inferior de la porción de detección 33 con respecto a la dirección gravitacional. La figura 3 ilustra el brazo de sensor 60 colocado en la posición inferior cuando la cámara de tinta 36 almacena una cantidad predeterminada de tinta o más.

Cuando el cartucho de tinta 30 está montado en la porción de montaje de cartucho 110, la porción de detección 33 está colocada entre un emisor de luz y un receptor de luz del sensor óptico 114, que están alineados en una dirección horizontal (la dirección de la anchura o dirección izquierda-derecha 51) perpendicular a la dirección de inserción/extracción 50, y la porción de detección 33 está configurada para cambiar de estado entre un primer estado y un segundo estado. Cuando la porción de detección 33 está en el primer estado, la porción de detección 33 permite que la luz, que es emitida por el emisor de luz del sensor óptico 114 y avanza en la dirección (la dirección de la anchura o dirección izquierda-derecha 51) perpendicular a la dirección de inserción/extracción 50, pase a su través. Cuando la porción de detección 33 está en el segundo estado, la porción de detección 33 atenúa la luz. Más específicamente, cuando la porción de detección 33 está en el primer estado y la luz llega a un lado de la porción de detección 33 en la dirección (dirección de la anchura o dirección izquierda-derecha 51) perpendicular a la dirección de inserción/extracción 50, una cantidad predeterminada o más de la luz sale por el otro lado de la porción de detección 33 en la dirección (la dirección de la anchura o dirección izquierda-derecha 51) perpendicular a la dirección de inserción/extracción 50 y llega al receptor de luz del sensor óptico 114. Cuando la porción de detección 33 está en el segundo estado y la luz llega a un lado de la porción de detección 33 en la dirección (la dirección de la anchura o dirección izquierda-derecha 51) perpendicular a la dirección de inserción/extracción 50, la cantidad de luz que sale del otro lado de la porción de detección 33 y que llega al receptor de luz del sensor óptico 114 es menor que la cantidad predeterminada, por ejemplo, cero. Cuando el brazo de sensor 60 está en la posición superior, la porción de detección 33 está en el primer estado para permitir que la luz pase a su través. Cuando el brazo de sensor 60 está en la posición inferior, la porción de detección 33 está en el segundo estado para atenuar la luz. La atenuación de la luz es producida por el indicador 62 que evita completamente que la luz pase a su través en la dirección (la dirección de la anchura o dirección izquierda-derecha 51) perpendicular a la dirección de inserción/extracción 50, por el indicador 62 que absorbe cierta cantidad de la luz, por el indicador 62 que desvía la luz, por el indicador 62 que refleja totalmente la luz, etc. Como tal, la cantidad (intensidad) de la luz que llega al receptor de luz del sensor óptico 114 depende del estado de la porción de detección 33. Detectando el estado de la porción de detección 33 con el sensor óptico 114, se determina si la cámara de tinta 36 almacena la cantidad predeterminada de tinta o más.

En otra realización, el cartucho de tinta 30 puede no incluir el brazo de sensor 60, y, por lo tanto, el indicador 62 puede no estar colocado en la porción de detección 33. En tal caso, cuando la porción de detección 33 almacena tinta, la porción de detección 33 puede atenuar la luz. Cuando la porción de detección 33 no almacena tinta, la porción de detección 33 puede permitir que la luz pase a su través. Más específicamente, cuando la porción de detección 33 no almacena tinta y la luz llega a un lado de la porción de detección 33 en la dirección (la dirección de la anchura o dirección izquierda-derecha 51) perpendicular a la dirección de inserción/extracción 50, la cantidad predeterminada o más de la luz puede salir por el otro lado de la porción de detección 33 en la dirección (la dirección de la anchura o dirección izquierda-derecha 51) perpendicular a la dirección de inserción/extracción 50 y llega al receptor de luz del sensor óptico 114. Cuando la porción de detección 33 almacena tinta y la luz llega a un lado de la porción de detección 33 en la dirección (la dirección de la anchura o dirección izquierda-derecha 51) perpendicular a la dirección de inserción/extracción 50, la cantidad de luz que sale por el otro lado de la porción de detección 33 y que llega al receptor de luz del sensor óptico 114 es menor que la cantidad predeterminada, por ejemplo, cero. La atenuación de la luz puede ser producida por la tinta que absorbe cierta cantidad de la luz. En otra realización, la porción de detección 33 puede incluir una película flexible que forma un espacio. Cuando se almacena tinta en el espacio formado por la película flexible, la película flexible se abomba. El cartucho de tinta 30 puede incluir una palanca pivotable que contacte la película flexible, y la palanca puede atenuar la luz evitando completamente que la luz pase a su través en la dirección (la dirección de la anchura o dirección izquierda-derecha 51) perpendicular a la dirección de inserción/extracción 50, absorbiendo cierta cantidad de la luz, desviando la luz, reflejando totalmente la luz, etc. Cuando la tinta sale del espacio formado por la película flexible y la película flexible se contrae, la palanca que contacta la película flexible puede moverse a una posición en la que la palanca ya no atenúa la luz. En otra realización, la porción de detección 33 incluye una estructura en forma de prisma. En tal caso, cuando la tinta contacta la estructura en forma de prisma, la estructura en forma de prisma puede reflejar luz de tal manera que la luz no llegue al receptor de luz del sensor óptico 114. Cuando la tinta no contacta la estructura en forma de prisma, la estructura en forma de prisma puede reflejar luz de tal manera que la luz llegue al receptor de luz del sensor óptico 114.

El cuerpo principal 31 tiene una abertura de comunicación de aire 32 en la pared delantera 40 del cuerpo principal 31 encima de la porción de detección 33. La abertura de comunicación de aire 32 está formada a través de la pared

5 delantera 40 que define la cámara de tinta 36 en la dirección de la profundidad (dirección delantera-trasera) 53. Una capa de aire formada en la cámara de tinta 36 y la atmósfera fuera de la cámara de tinta 36 puede ponerse en comunicación de fluido mediante la abertura de comunicación de aire 32. El bastidor secundario 90 tiene una abertura circular 96 formada a través de una pared del primer saliente 85 en la dirección de la profundidad (dirección delantera-trasera) 53, y la abertura de comunicación de aire 32 es accesible mediante la abertura 96 desde el exterior del cartucho de tinta 30 en la dirección de extracción 55. La abertura 96 está colocada debajo de la placa 88 con respecto a la dirección de altura (dirección de arriba-abajo) 52.

10 El cuerpo principal 31 incluye una válvula de comunicación de aire 73 configurada para abrir y cerrar selectivamente la abertura de comunicación de aire 32. Cuando la abertura de comunicación de aire 32 está abierta, la presión en la cámara de tinta 36 mantenida a una presión negativa es igual a la presión atmosférica. En otra realización, la abertura de comunicación de aire 32 puede no estar colocada en la pared delantera 40 del cuerpo principal 31 y puede estar colocada en cualquier lugar a condición de que el interior y el exterior de la cámara de tinta 36 puedan ponerse en comunicación de fluido. En otra realización, el cartucho de tinta 30 puede estar configurado para usarse en la impresora 10 con la cámara de tinta 36 mantenida a presión negativa. En tal caso, el cartucho de tinta 30 puede no tener la abertura de comunicación de aire 32, y el bastidor secundario 90 puede tener un rebaje circular formado en él en lugar de la abertura 96. El rebaje puede extenderse desde el extremo delantero del primer saliente 85 hacia atrás.

20 El cuerpo principal 31 incluye una porción tubular de suministro de fluido, por ejemplo, una porción de suministro de tinta 34 en la pared delantera 40 del cuerpo principal 31 debajo de la porción de detección 33. La porción de suministro de tinta 34 está colocada en una porción inferior de la pared delantera 40 del cuerpo principal 31, es decir, en un lado de pared inferior 41 de la pared delantera 40 del cuerpo principal 31. Por lo tanto, la porción de suministro de tinta 34 está colocada en el lado inferior del lado delantero del cartucho de tinta 30. El bastidor secundario 90 tiene una abertura circular 97 formada a través de una pared delantera 140 en la dirección de la profundidad (dirección delantera-trasera) 53. La porción de suministro de tinta 34 tiene una forma cilíndrica y se extiende a través de la abertura 97 de la pared delantera 140 en la dirección de inserción/extracción 50. Por lo tanto, la porción de suministro de tinta 34 está colocada en la pared delantera 140 del bastidor secundario 90. La porción de suministro de tinta 34 tiene una abertura de suministro de tinta 71 formada en el extremo distal de la porción de suministro de tinta 34.

35 La porción de suministro de tinta 34 tiene un recorrido de tinta 72 formado en ella. El recorrido de tinta 72 se extiende desde la abertura de suministro de tinta 71 hasta la cámara de tinta 36 en la dirección de la profundidad (dirección delantera-trasera) 53. El cuerpo principal 31 incluye una válvula de suministro de tinta 70 configurada para abrir y cerrar selectivamente la abertura de suministro de tinta 71. Cuando el cartucho de tinta 30 está montado en la porción de montaje de cartucho 110, un tubo de tinta 122 dispuesto en la porción de montaje de cartucho 110 está insertado a través de la abertura de suministro de tinta 71 y empuja la válvula de suministro de tinta 70 de tal manera que la abertura de suministro de tinta 71 se abra. Cuando esto tiene lugar, fluye tinta desde la cámara de tinta 36 al tubo de tinta 122 mediante el recorrido de tinta 72 en la dirección de inserción 56.

40 En otra realización, el cartucho de tinta 30 puede no incluir la válvula de suministro de tinta 70. En tal caso, la abertura de suministro de tinta 71 puede estar cubierta y cerrada con una película. Cuando el cartucho de tinta 30 está montado en la porción de montaje de cartucho 110, el tubo de tinta 122 puede pasar a través de la película, de tal manera que la abertura de suministro de tinta 71 se abra.

45 Con referencia a las figuras 2 y 3, el cuerpo principal 31 incluye un gancho de enganche 43 en un lado de pared inferior 41 y un lado de pared delantera 40 del cuerpo principal 31. El gancho de enganche 43 se extiende hacia delante en la dirección de la profundidad (dirección delantera-trasera) 53 desde una porción inferior de la pared delantera 40 del cuerpo principal 31. El extremo delantero del gancho de enganche 43 incluye dos salientes que se extienden hacia fuera en direcciones opuestas en la dirección de la anchura (dirección izquierda-derecha) 51. El gancho de enganche 43 tiene una muesca formada en él. La muesca está colocada en una porción media del gancho de enganche 43 con respecto a la dirección de la anchura (dirección izquierda-derecha) 51 y se extiende en la dirección de la profundidad (dirección delantera-trasera) 53. Con esta muesca, el gancho de enganche 43 está configurado para deformarse elásticamente de tal manera que su dimensión en la dirección de la anchura (dirección izquierda-derecha) 51 disminuye. Los salientes del extremo delantero del gancho de enganche 43 están colocados en aberturas alargadas 91, 92 formadas a través del bastidor secundario 90, respectivamente, y superficies interiores de contacto de las paredes que definen las aberturas alargadas 91, 92, respectivamente.

60 El cuerpo principal 31 incluye un tope 45 colocado en la pared superior 39 del cuerpo principal 31. Más específicamente, el tope 45 está colocado en una porción media de la pared superior 39 con respecto a la dirección de la profundidad (dirección delantera-trasera) 53. El tope 45 se extiende hacia arriba de la pared superior 39 y lejos de la cámara de tinta 36 e incluye una superficie de enganche 46 que se extiende en la dirección de la anchura (dirección izquierda-derecha) 51 y la dirección de altura (dirección de arriba-abajo) 52. La superficie de enganche 46 mira hacia atrás con respecto a la dirección de inserción 56, en otros términos, mira en la dirección de extracción 55, cuando el cartucho de tinta 30 está insertado en la porción de montaje de cartucho 110. En otra realización, la superficie de enganche 46 puede no extenderse verticalmente desde la pared superior 39, pero puede estar

inclinada con respecto a la dirección de altura (dirección izquierda-derecha) 51, y puede mirar hacia atrás con respecto a la dirección de inserción 56, en otros términos, mirar en la dirección de extracción 55, y también mirar en la dirección hacia arriba cuando el cartucho de tinta 30 está insertado en la porción de montaje de cartucho 110. Cuando el cartucho de tinta 30 está montado en la porción de montaje de cartucho 110, la superficie de enganche 46 contacta un elemento de enganche 145 de la porción de montaje de cartucho 110, y recibe una fuerza externa. Más específicamente, cuando el cartucho de tinta 30 está montado y retenido en la porción de montaje de cartucho 110, el cartucho de tinta 30 es empujado en la dirección de extracción 55, y, por lo tanto, la superficie de enganche 46 empuja el elemento de enganche 145 en la dirección de extracción 55. Como consecuencia, la superficie de enganche 46 recibe una fuerza de reacción del elemento de enganche 145 en la dirección de inserción 56.

El cuerpo principal 31 incluye un elemento pivotable 80 colocado en un lado superior del cuerpo principal 31 con respecto a la dirección de altura (dirección de arriba-abajo) 52 y en un lado de pared trasera 42 del cuerpo principal 31. Más específicamente, el elemento pivotable 80 está colocado en una porción trasera de la pared superior 39. El elemento pivotable 80 tiene una forma de chapa plana curvada y su dimensión más larga se extiende en una dirección sustancialmente paralela con la dirección de la profundidad (dirección delantera-trasera) 53. El elemento pivotable 80 incluye un eje 83 en su punta curvada. La punta curvada está colocada en una porción media del elemento pivotable 80 con respecto a la dirección de la profundidad (dirección delantera-trasera) 53. El eje 83 se extiende en la dirección de la anchura (dirección izquierda-derecha) 51. El eje 83 es soportado por la otra porción del cuerpo principal 31 en una posición espaciada de la superficie de enganche 46 hacia la pared trasera 42, de tal manera que el elemento pivotable 80 puede pivotar alrededor del eje 83. En otros términos, el eje 83 incluye un punto de pivote alrededor del que pivota el elemento pivotable 80. El elemento pivotable 80 incluye una porción de extremo delantero 81 y una porción de extremo trasero 82. La porción de extremo delantero 81 se extiende desde el eje 83 hacia la superficie de enganche 46. La porción de extremo trasero 82 se extiende desde el eje 83 hacia la pared trasera 42. El eje 83 está colocado en el lado superior del cartucho de tinta 30, y la porción de extremo trasero está colocada en el lado trasero del cartucho de tinta 30.

Cuando no se aplica fuerza externa al elemento pivotable 80, el elemento pivotable 80 está colocado de tal manera que la porción de extremo delantero 81 esté colocada más lejos de la pared superior 39, es decir, la porción de extremo delantero 81 está en la posición más superior con relación a la pared superior 39, debido a su propio peso, es decir, la porción de extremo trasero 82 es más pesada que la porción de extremo delantero 81. Cuando el elemento pivotable 80 está en esta posición, la porción de extremo delantero 81 puede extenderse fuera más allá de un extremo superior de la otra porción del cuerpo principal 31. En otra realización, la porción de extremo delantero 81 puede no extenderse fuera más allá del extremo superior de la otra porción del cuerpo principal 31 y puede estar colocada más dentro que el extremo superior de la otra porción del cuerpo principal 31, es decir, colocada debajo del extremo superior de la otra porción del cuerpo principal 31. Cuando la porción de extremo delantero 81 es empujada hacia abajo, el elemento pivotable 80 pivota en la dirección hacia la derecha en la figura 3 contra su propio peso. Cuando el elemento pivotable 80 pivota en la dirección hacia la derecha en la extensión posible, la porción de extremo delantero 81 se coloca debajo de un extremo superior de la superficie de enganche 46. La figura 2 ilustra el elemento pivotable 80 que ha pivotado, de tal manera que la porción de extremo delantero 81 está colocada debajo del extremo superior de la superficie de enganche 46. En otra realización, el elemento pivotable 80 puede estar formado integralmente con la otra porción del cuerpo principal 31. En otra realización, el elemento pivotable 80 puede ser empujado por un muelle en la dirección hacia la derecha. En tal caso, cuando la porción de extremo trasero 82 es empujada hacia abajo, el elemento pivotable 80 pivota en la dirección hacia la izquierda contra la fuerza de empuje del muelle.

Como se ha mencionado anteriormente, el cuerpo principal 31 incluye las paredes laterales 37, 38. Porciones traseras de las paredes laterales 37, 38 se extienden desde la pared trasera 42 hasta una porción media del cuerpo principal 31 con respecto a la dirección de la profundidad (dirección delantera-trasera) 53. Cada una de las porciones traseras de las paredes laterales 37, 38 incluye una porción de chapa plana, y una porción ahusada delante de la porción de chapa plana con respecto a la dirección de la profundidad (dirección delantera-trasera) 53. Más específicamente, cada porción de chapa plana incluye una superficie exterior plana que se extiende en la dirección de la profundidad (dirección delantera-trasera) 53 y la dirección de altura (dirección de arriba-abajo) 52 y una superficie interior plana que se extiende en la dirección de la profundidad (dirección delantera-trasera) 53 y la dirección de altura (dirección de arriba-abajo) 52. La porción ahusada incluye una superficie interior plana que se extiende en la dirección de la profundidad (dirección delantera-trasera) 53 y la dirección de altura (dirección de arriba-abajo) 52 y una superficie exterior inclinada 47, 48 que se extiende en una dirección inclinada a la dirección de la profundidad (dirección delantera-trasera) 53 y que se extiende en la dirección de altura (dirección de arriba-abajo) 52. La pared lateral 37 incluye la superficie interior inclinada 47 y la pared lateral 38 incluye la superficie interior inclinada 48. Cuando el bastidor secundario 90 no está montado en el cuerpo principal 31 antes de montar el cartucho de tinta 30, una porción delantera del bastidor interior 35 que define la cámara de tinta 36 no se cubre con el bastidor secundario 90 y queda expuesta. Por lo tanto, la porción delantera del bastidor interior 35 incluye porciones delanteras de las paredes laterales 37, 38.

El cuerpo principal 31 incluye una porción de guía 65 en la pared superior 39. La porción de guía 65 es un par de placas 57 que se extienden hacia arriba de la pared superior 39 y que se extienden en la dirección de la profundidad (dirección delantera-trasera) 53 desde una porción media del cuerpo principal 31 con respecto a la dirección de la

profundidad (dirección delantera-trasera) 53 hacia la pared trasera 42. La anchura de la porción de guía 65 entre el par de superficies exteriores de las placas 57 en la dirección de la anchura (dirección izquierda-derecha) es menor que la anchura del cuerpo principal 31 entre las superficies exteriores de las paredes laterales 37, 38 del cuerpo principal 31 en la dirección de la anchura (dirección izquierda-derecha). La anchura de la porción de guía 65 entre el par de superficies exteriores de las placas 57 en la dirección de la anchura (dirección izquierda-derecha) es menor que la anchura de la pared delantera 40 en la dirección de la anchura (dirección izquierda-derecha). El intervalo interior de la porción de guía 65 entre el par de superficies interiores de las placas 57 en la dirección de la anchura (dirección izquierda-derecha) es más grande que la anchura del elemento de enganche 145 en la dirección de la anchura (dirección izquierda-derecha). La porción de guía 65 incluye un extremo delantero en la dirección de inserción 56. La porción de guía 65 está colocada entre una ranura 87 del primer saliente 85 y la pared trasera 42. Más específicamente, la porción de guía 65 está colocada detrás de la ranura 87 con respecto a la dirección de inserción 56. El eje 83 del elemento pivotable 80 es soportado pivotantemente por las placas 57, de tal manera que la porción de extremo delantero 81 pivota entre las placas 57.

El cuerpo principal 31 incluye una porción de guía 66 en la pared inferior 41. La porción de guía 66 es un saliente que se extiende hacia abajo desde la pared inferior 41 y que se extiende en la dirección de la profundidad (dirección delantera-trasera) 53 desde una porción media del cuerpo principal 31 con respecto a la dirección de la profundidad (dirección delantera-trasera) 53 hacia la pared trasera 42. La anchura de la porción de guía 66 entre el par de superficies exteriores de la porción de guía 66 en la dirección de la anchura (dirección izquierda-derecha) es menor que la anchura del cuerpo principal 31 entre las superficies exteriores de las paredes laterales 37, 38 del cuerpo principal 31 en la dirección de la anchura (dirección izquierda-derecha). La anchura de la porción de guía 66 entre el par de superficies exteriores de la porción de guía 66 en la dirección de la anchura (dirección izquierda-derecha) es menor que la anchura de la pared delantera 40 en la dirección de la anchura (dirección izquierda-derecha). Cuando el cartucho de tinta 30 se inserta y saca de la porción de montaje de cartucho 110, las porciones de guía 65, 66 se insertan en ranuras de guía 109 de la porción de montaje de cartucho 110.

[Bastidor secundario 90]

El bastidor secundario 90 está montado en el cuerpo principal 31. El bastidor secundario 90 cubre una porción delantera del cuerpo principal 31 que se extiende desde alrededor de las superficies interiores inclinadas 47, 48 a la pared delantera 40 del cuerpo principal 31 mirando en la dirección de inserción 56. Más específicamente, el bastidor secundario 90 incluye la pared delantera 140 que está orientada y cubre la pared delantera 40 del cuerpo principal 31 en la dirección de la profundidad (dirección delantera-trasera) 53, una pared superior 141 que está orientada y cubre una porción delantera de la pared superior 39 en la dirección de altura (dirección de arriba-abajo) 52, una pared inferior 142 que está orientada y cubre una porción delantera de la pared inferior 41 en la dirección de altura (dirección de arriba-abajo) 52, y paredes laterales 143, 144 que están orientadas y cubren las porciones delanteras de las paredes laterales 37, 38, respectivamente, en la dirección de la anchura (dirección izquierda-derecha) 51. La pared delantera 140 está colocada en el lado delantero del cartucho de tinta 30, y la pared superior 141 está colocada en el lado superior del cartucho de tinta 30. El bastidor secundario 90 tiene una abertura formada a su través, y la abertura se define por extremos traseros de la pared superior 141, la pared inferior 142 y las paredes laterales 143, 144 y está colocada enfrente de la pared delantera 140 con respecto a la dirección de la profundidad (dirección delantera-trasera) 53.

Las paredes laterales 143, 144 tienen las aberturas alargadas 91, 92 formadas a su través, respectivamente. Las aberturas alargadas 91, 92 están colocadas en los lados de pared inferior 142 de las paredes laterales 143, 144, respectivamente. En otros términos, las aberturas alargadas 91, 92 están colocadas en porciones inferiores de las paredes laterales 143, 144. Cada una de las aberturas alargadas 91, 92 tiene una dimensión más larga en la dirección de altura (dirección de arriba-abajo) 52. Los salientes del extremo delantero del gancho de enganche 43 están colocados en las aberturas alargadas 91, 92, respectivamente, y las superficies interiores de contacto de las paredes definen las aberturas alargadas 91, 92, respectivamente. Si se intenta sacar el bastidor secundario 90 del cuerpo principal 31 tirando del bastidor secundario 90 en la dirección de la profundidad (dirección delantera-trasera) 53, los salientes del extremo delantero del gancho de enganche 43 enganchan en las superficies interiores de las paredes que definen las aberturas alargadas 91, 92, de tal manera que el bastidor secundario 90 no puede sacarse del cuerpo principal 31. La dimensión de cada uno de los salientes del extremo delantero del gancho de enganche 43 en la dirección de altura (dirección de arriba-abajo) 52 es menor que la dimensión de cada una de las aberturas alargadas 91, 92 en la dirección de altura (dirección de arriba-abajo) 52. Las paredes laterales 143, 144 incluyen porciones de extremo 67, 68 en su parte trasera, respectivamente. Las porciones de extremo 67, 68 se extienden en la dirección de altura (dirección de arriba-abajo) 52 y cubren las porciones ahusadas de las porciones traseras de las paredes laterales 37, 38 del cuerpo principal 31, respectivamente. Las porciones de extremo 67, 68 miran a las superficies inclinadas exteriores 47, 48 de las porciones ahusadas, respectivamente, es decir, las porciones de extremo 67, 68 solapan las superficies inclinadas exteriores 47, 48 en la dirección de la anchura (dirección izquierda-derecha) 51. El bastidor secundario 90 está configurado para moverse con relación al cuerpo principal 31 en la dirección de altura (dirección de arriba-abajo) 52 dentro de un rango definido por la dimensión de las aberturas alargadas 91, 92 en la dirección de altura (dirección de arriba-abajo) 52 permitiendo que los salientes del extremo delantero del gancho de enganche 43 deslicen dentro de las aberturas alargadas 91, 92 en la dirección de altura (dirección de arriba-abajo) 52. En otros términos, hay un espacio entre cada uno de los salientes del extremo

delantero del gancho de enganche 43 y un extremo de una abertura correspondiente de las aberturas alargadas 91, 92 en la dirección de altura (dirección de arriba-abajo) 52, de tal manera que el bastidor secundario 90 puede deslizarse en el cuerpo principal 31 en la dirección de altura (dirección de arriba-abajo) 52. Cuando el bastidor secundario 90 se mueve con relación al cuerpo principal 31, las porciones de extremo 67, 68 del bastidor secundario 90 deslizan en las superficies inclinadas exteriores 47, 48, respectivamente. En otros términos, las superficies inclinadas exteriores 47, 48 funcionan como guías cuando el bastidor secundario 90 se mueve con relación al cuerpo principal 31. El bastidor secundario 90 es soportado por la pared superior 39 de la porción delantera del cuerpo principal 31 por debajo en un estado normal. El bastidor secundario 90 está configurado para no moverse con relación al cuerpo principal en la dirección de la anchura (dirección izquierda-derecha) 51.

El bastidor secundario 90 tiene la abertura 95 formada a través de la pared delantera 140 en la dirección de la anchura (dirección izquierda-derecha) 51. La abertura 95 está colocada en una porción media de la pared superior 140 con respecto a la dirección de altura (dirección izquierda-derecha) 52. En esta realización, la abertura 95 tiene una forma rectangular, pero puede tener cualquier otra forma adecuada según realizaciones modificadas. La abertura 95 tiene unas dimensiones y un tamaño correspondientes a la porción de detección 33 del cuerpo principal 31 y está en una posición correspondiente a la porción de detección 33, de tal manera que la porción de detección 33 está expuesta al exterior del cartucho de tinta 30 mediante la abertura 95 en la dirección de la anchura (dirección izquierda-derecha) 51. Una porción del bastidor secundario 90 que define la abertura 95 incluye la porción de detección 89 que se extiende en la dirección de altura (dirección de arriba-abajo) 52, y una porción de soporte 79 que se extiende desde el extremo inferior de la porción de detección 89 en la dirección de la profundidad (dirección delantera-trasera) 53 hacia el cuerpo principal 31 y configurada para soportar la porción de detección 33 por debajo. Cuando el bastidor secundario 90 es soportado por la pared superior 39 del cuerpo principal 31 por debajo, hay un espacio entre la porción de detección 33 y la porción de soporte 79. Cuando el bastidor secundario 90 se mueve en la dirección hacia arriba con relación al cuerpo principal 31, la porción de soporte 79 contacta un extremo inferior de la porción de detección 33. El rango dentro del que el bastidor secundario 90 se mueve con relación al cuerpo principal 31 en la dirección de altura (dirección de arriba-abajo) 52 puede definir la dimensión de las aberturas alargadas 91, 92 en la dirección de altura (dirección de arriba-abajo) 52 permitiendo que los salientes del extremo delantero del gancho de enganche 43 deslicen dentro de las aberturas alargadas 91, 92 en la dirección de altura (dirección de arriba-abajo) 52 o puede definir el espacio entre la porción de detección 33 y la porción de soporte 79 formado cuando el bastidor secundario 90 es soportado por la superficie superior de la porción delantera del cuerpo principal 31 por debajo.

El bastidor secundario 90 tiene la abertura 96 formada a través de una pared del primer saliente 85 en la dirección de la profundidad (dirección delantera-trasera) 53. En esta realización, la abertura 96 tiene una forma circular, pero también son posibles cualesquiera otras formas según realizaciones modificadas. La abertura 96 tiene una dimensión y un tamaño correspondientes a la abertura de comunicación de aire 32 del cuerpo principal 31 y está en una posición correspondiente a la abertura de comunicación de aire 32, de tal manera que la abertura de comunicación de aire 32 es accesible mediante la abertura 96 desde el exterior del cartucho de tinta 30 en la dirección de extracción 55.

El bastidor secundario 90 tiene la abertura 97 formada a través de la pared delantera 140 en la dirección de la profundidad (dirección delantera-trasera) 53, y la abertura 97 está colocada en una porción inferior de la pared delantera 140 con respecto a la dirección de altura 52. En esta realización, la abertura 97 tiene una forma circular, pero también son posibles cualesquiera otras formas según realizaciones modificadas. La abertura 97 tiene una dimensión y un tamaño correspondientes a la porción de suministro de tinta 34 del cuerpo principal 31 y está en una posición correspondiente a la porción de suministro de tinta 34, de tal manera que la porción de suministro de tinta 34 se extiende a través de la abertura 37 en la dirección de la profundidad (dirección delantera-trasera) 53.

El bastidor secundario 90 incluye el primer saliente 85 y el segundo saliente 86 en la pared delantera 140. El primer saliente 85 se extiende desde el extremo superior de la pared delantera 140 en la dirección de inserción 56 alejándose de la pared trasera 42. La anchura del primer saliente 85 en la dirección de la anchura (dirección izquierda-derecha) 51 es la misma que la anchura de la pared delantera 140 en la dirección de la anchura (dirección izquierda-derecha) 51. En otra realización, la anchura del primer saliente 85 puede ser menor que la anchura de la pared delantera 140. El extremo delantero del primer saliente 85 está colocado más hacia delante que la abertura de suministro de tinta 71 formada en el extremo distal de la porción de suministro de tinta 34 en la dirección de inserción 56 lejos de la pared trasera 42. El primer saliente 85 tiene un rebaje, por ejemplo, una ranura 87 formada en una porción media del primer saliente 85 con respecto a la dirección de la anchura (dirección izquierda-derecha) 52. La ranura 87 se extiende en la dirección de la profundidad (dirección delantera-trasera) 53. La ranura 87 está abierta hacia delante en la dirección de inserción 56 y abierta hacia arriba en la dirección de altura (dirección de arriba-abajo) 52. Ambos lados de la ranura 87 con respecto a la dirección de la anchura (dirección izquierda-derecha) 51 están definidos y cerrados por un par de superficies del primer saliente 85, y la parte inferior de la ranura 87 está definida y cerrada por una superficie del primer saliente 85. La sección transversal de la ranura 87 tomada a lo largo de la dirección de altura (dirección de arriba-abajo) 52 y la dirección de la anchura (dirección izquierda-derecha) 51 es rectangular.

El primer saliente 85 incluye la placa 88 dispuesta en una porción media de la ranura 87 con respecto a la dirección de la anchura (dirección izquierda-derecha) 51. La placa 88 se extiende en la dirección de la profundidad (dirección delantera-trasera) 53 y la dirección de altura (dirección de arriba-abajo) 52. La placa 88 se extiende en la dirección hacia arriba desde la superficie del primer saliente 85 que define la parte inferior de la ranura 87. La placa 88 se extiende desde la pared delantera 140 del bastidor secundario 90 en la dirección de la profundidad 53 o la dirección de inserción 56 en un límite entre la pared superior 141 y la pared delantera 140. La placa 88 sobresale del lado superior del lado delantero del cartucho de tinta 30. El extremo delantero de la placa 88 está más alejado del lado trasero del cartucho de tinta 30 de lo que el extremo delantero de la porción de suministro de tinta 30 está alejado del lado trasero del cartucho de tinta 30 con respecto a la dirección de la profundidad (dirección delantera-trasera). Cada una de las superficies laterales de la placa 88 con respecto a la dirección de la anchura (dirección izquierda-derecha) 51 se extiende en la dirección de la profundidad (dirección delantera-trasera) 53 y la dirección de altura (dirección de arriba-abajo) 52 en paralelo con el par de superficies del primer saliente 85 que define ambos lados de la ranura 87 con respecto a la dirección de la anchura (dirección izquierda-derecha) 51. Las superficies del primer saliente 85 que definen ambos lados de la ranura 87 con respecto a la dirección de la anchura (dirección izquierda-derecha) 51 están enfrente de las superficies laterales de la placa 88 en la dirección de la anchura (dirección izquierda-derecha) 52, respectivamente. La placa 88 incluye un material, por ejemplo, una resina, configurado para atenuar la luz, por ejemplo, luz visible o infrarroja, que avanza en una dirección perpendicular a la dirección de inserción/extracción 50. En esta realización, la dirección perpendicular a la dirección de inserción/extracción 50 es la dirección de la anchura (dirección izquierda-derecha) 51. Más específicamente, cuando el cartucho de tinta 30 está montado en la porción de montaje de cartucho 110, la placa 88 está colocada entre un emisor de luz y un receptor de luz de un sensor óptico 116, que están alineados en una dirección horizontal (la dirección de la anchura o dirección izquierda-derecha 51) perpendicular a la dirección de inserción/extracción 50. La placa 88 está configurada para atenuar la luz, que es emitida por el emisor de luz del sensor óptico 116 y avanza en la dirección (la dirección de la anchura o dirección izquierda-derecha 51) perpendicular a la dirección de inserción/extracción 50. Cuando la luz llega a un lado de la placa 88 en la dirección (la dirección de la anchura o dirección izquierda-derecha 51) perpendicular a la dirección de inserción/extracción 50, la cantidad de luz que sale del otro lado de la placa 88 y que llega al receptor de luz del sensor óptico 116 es menor que una cantidad predeterminada, por ejemplo, cero. En otros términos, la placa 88 está configurada para atenuar la cantidad o la intensidad de luz a un nivel suficiente para que sea detectada por el sensor óptico 116. La atenuación de la luz es producida por la placa 88 que evita completamente que la luz pase a su través en la dirección (la dirección de la anchura o dirección izquierda-derecha 51) perpendicular a la dirección de inserción/extracción 50, por la placa 88 que absorbe cierta cantidad de la luz, por la placa 88 que desvía la luz, por la placa 88 que refleja totalmente la luz, etc. Como tal, la placa 88 puede ser detectada por el sensor óptico 116. La dimensión de la placa 88 desde la pared delantera 40 hasta el extremo delantero de la placa 88 en la dirección de inserción 56 lejos de la pared trasera 42 varía de un tipo del cartucho de tinta 30 a otro tipo del cartucho de tinta 30. Diferentes tipos de los cartuchos de tinta 30 pueden incluir tinta de diferentes colores, diferentes ingredientes de tinta tal como tinte y pigmento, diferentes cantidades iniciales de tinta almacenadas en la cámara de tinta 36, etc.

En otra realización, el primer saliente 85 puede tener un rebaje 87 formado en él. El rebaje 87 puede estar abierto hacia delante en la dirección de inserción 56, abierto hacia arriba en la dirección de altura (dirección de arriba-abajo) 52, y abierto en un lado o ambos lados del primer saliente 85 en la dirección de la anchura (dirección izquierda-derecha) 51.

El segundo saliente 86 se extiende desde el extremo inferior de la pared delantera 140 en la dirección de inserción 56 alejándose de la pared trasera 42. El segundo saliente 86 está colocado debajo de la porción de suministro de tinta 34. La anchura del segundo saliente 86 en la dirección de la anchura (dirección izquierda-derecha) 51 es la misma que la anchura de la pared delantera 140 en la dirección de la anchura (dirección izquierda-derecha) 51. En otra realización, la anchura del segundo saliente 86 puede ser menor que la anchura de la pared delantera 140. El extremo delantero del segundo saliente 86 está colocado más hacia delante que la abertura de suministro de tinta 71 formada en el extremo distal de la porción de suministro de tinta 34 en la dirección de inserción 56 lejos de la pared trasera 42. La dimensión del segundo saliente 86 desde la pared delantera 140 hasta el extremo delantero del segundo saliente 86 en la dirección de inserción 56 lejos de la pared trasera 42 varía de un tipo del cartucho de tinta 30 a otro tipo del cartucho de tinta 30. Diferentes tipos de los cartuchos de tinta 30 pueden incluir colores diferentes de tinta, diferentes ingredientes de tinta tales como tinte y pigmento, diferentes cantidades iniciales de tinta almacenadas en la cámara de tinta 36, etc. En esta realización, el segundo saliente 86 es detectado indirectamente por un sensor óptico 117 (véase la figura 1). En otra realización, el segundo saliente 86 puede ser detectado directamente por el sensor óptico 117.

El bastidor secundario 90 incluye la porción de detección 89 en o adyacente a la pared delantera 140 entre el primer saliente 85 y el segundo saliente 86 con respecto a la dirección de altura (dirección de arriba-abajo) 52. La porción de detección 89 está colocada más hacia delante que la porción de detección 33 en la dirección de inserción 56 lejos de la pared trasera 42. La porción de detección 33 y la porción de detección 89 están alineadas y espaciadas en la dirección de inserción 56. La anchura de la porción de detección 89 en la dirección de la anchura (dirección izquierda-derecha) 51 es la misma que la anchura de la porción de detección 33 en la dirección de la anchura (dirección izquierda-derecha) 51, pero también son posibles otras anchuras mayores o menores según realizaciones modificadas. La porción de detección 89 está configurada para atenuar la luz, por ejemplo, luz visible o infrarroja,

que avanza en la dirección (la dirección de la anchura o dirección izquierda-derecha 51) perpendicular a la dirección de inserción/extracción 50 pasando a su través. Más específicamente, durante el montaje del cartucho de tinta 30 en la porción de montaje de cartucho 110, la porción de detección 89 pasa entre el emisor de luz y el receptor de luz del sensor óptico 114. Cuando esto tiene lugar, la porción de detección 89 atenúa la luz, que es emitida desde el emisor de luz del sensor óptico 114 y avanza en la dirección (la dirección de la anchura o dirección izquierda-derecha 51) perpendicular a la dirección de inserción/extracción 50. Cuando la luz llega a un lado de la porción de detección 89 en la dirección (la dirección de la anchura o dirección izquierda-derecha 51) perpendicular a la dirección de inserción/extracción 50, la cantidad de luz que sale del otro lado de la porción de detección 89 y que llega al receptor de luz del sensor óptico 114 es menor que la cantidad predeterminada, por ejemplo, cero. En otros términos, la porción de detección 89 está configurada para atenuar la cantidad o la intensidad de luz a un nivel suficiente para ser detectada por el sensor óptico 114. La atenuación de la luz es producida por la porción de detección 89 que evita completamente que la luz pase a su través en la dirección (la dirección de la anchura o dirección izquierda-derecha 51) perpendicular a la dirección de inserción/extracción 50, por la porción de detección 89 que absorbe cierta cantidad de la luz, por la porción de detección 89 que desvía la luz, por la porción de detección 89 que refleja totalmente la luz, etc. Como tal, la porción de detección 89 puede ser detectada por el sensor óptico 114.

Hay un intervalo entre la porción de detección 89 y la porción de detección 33 en la dirección de la profundidad (dirección delantera-trasera) 53. Durante el montaje del cartucho de tinta 30 en la porción de montaje de cartucho 110, la luz, que es emitida por el emisor de luz del sensor óptico 114 y avanza en la dirección (la dirección de la anchura o dirección izquierda-derecha 51) perpendicular a la dirección de inserción/extracción 50, pasa a través del intervalo y llega al receptor de luz del sensor óptico 114. La cantidad de luz que sale del intervalo y que llega al receptor de luz del sensor óptico 114 es mayor o igual a la cantidad predeterminada. La dimensión de la porción de detección 89 en la dirección de la profundidad (dirección delantera-trasera) 53 varía de un tipo del cartucho de tinta 30 a otro tipo del cartucho de tinta 30. Diferentes tipos de los cartuchos de tinta 30 pueden incluir colores diferentes de tinta, diferentes ingredientes de tinta tales como tinte y pigmento, diferentes cantidades iniciales de tinta almacenadas en la cámara de tinta 36, etc.

El extremo delantero del primer saliente 85, el extremo delantero del segundo saliente 86 y la porción de detección 89 están colocados más hacia delante que la porción de detección 33 con respecto a la dirección de inserción 56. En otros términos, la porción de detección 33 está colocada más hacia atrás que el extremo delantero del primer saliente 85, el extremo delantero del segundo saliente 86 y la porción de detección 89 con respecto a la dirección de inserción 56. Cada una de la porción de detección 33 y la abertura de suministro de tinta 71 está colocada entre el primer saliente 85 y el segundo saliente 86 con respecto a la dirección de altura 52.

El bastidor secundario 90 incluye una porción de guía 93 en la pared superior 141. La porción de guía 93 es un par de placas 94 que se extienden hacia arriba de la pared superior 141 y que se extienden en la dirección de la profundidad (dirección delantera-trasera) 53 desde una porción media del bastidor secundario 90 al extremo trasero del bastidor secundario 90. La anchura de la porción de guía 93 entre el par de superficies exteriores de las placas 94 en la dirección de la anchura (dirección izquierda-derecha) es menor que la anchura del bastidor secundario 90 entre las superficies exteriores de las paredes laterales 143, 144 del bastidor secundario 90 en la dirección de la anchura (dirección izquierda-derecha). La porción de guía 93 incluye un extremo delantero en la dirección de inserción 56. La porción de guía 93 está colocada entre la ranura 87 del primer saliente 85 y la pared trasera 42. Más específicamente, la porción de guía 93 está colocada detrás de la ranura 87 con respecto a la dirección de inserción 56. La anchura de la porción de guía 93 entre el par de superficies exteriores de las placas 94 en la dirección de la anchura (dirección izquierda-derecha) es igual a la anchura de la porción de guía 65 entre el par de superficies exteriores de las placas 57 en la dirección de la anchura (dirección izquierda-derecha). La porción de guía 93 está alineada con la porción de guía 65 en la dirección de la profundidad (dirección delantera-trasera) 53, es decir, las placas 94 están alineadas con las placas 57 en la dirección de la profundidad (dirección delantera-trasera) 53, respectivamente. Por lo tanto, las superficies exteriores de las placas 94 están alineadas con las superficies exteriores de las placas 57 en la dirección de la profundidad (dirección delantera-trasera) 53, respectivamente.

El bastidor secundario 90 incluye una porción de guía 99 en la pared inferior 142. La porción de guía 99 es un saliente que se extiende hacia abajo desde la pared inferior 142 y que se extiende en la dirección de la profundidad (dirección delantera-trasera) 53 desde el extremo delantero del segundo saliente 86 al extremo trasero del bastidor secundario 90. La anchura de la porción de guía 99 entre las superficies exteriores de la porción de guía 99 en la dirección de la anchura (dirección izquierda-derecha) es menor que la anchura del bastidor secundario 90 entre las superficies exteriores de las paredes laterales 143, 144 del bastidor secundario 90 en la dirección de la anchura (dirección izquierda-derecha). La anchura de la porción de guía 99 entre las superficies exteriores de la porción de guía 99 en la dirección de la anchura (dirección izquierda-derecha) es igual a la anchura de la porción de guía 66 entre las superficies exteriores de la porción de guía 66 en la dirección de la anchura (dirección izquierda-derecha). La porción de guía 99 está alineada con la porción de guía 66 en la dirección de la profundidad (dirección delantera-trasera) 53. Por lo tanto, las superficies exteriores de la porción de guía 99 están alineadas con las superficies exteriores de la porción de guía 66 en la dirección de la profundidad (dirección delantera-trasera) 53, respectivamente. Cuando el cartucho de tinta 30 se inserta y se saca de la porción de montaje de cartucho 110, las porciones de guía 93, 99 se insertan en las ranuras de guía 109 de la porción de montaje de cartucho 110.

El cartucho de tinta 30 incluye una placa CI 74 dispuesta en el bastidor secundario 90 entre el par de placas 94 de la porción de guía 90. La placa CI 74 está colocada entre la ranura 87 del primer saliente 85 y la pared trasera 42 y entre el tope 45 y la pared delantera 140. La placa CI 74 está colocada en el lado de pared superior 141 del bastidor secundario 90 entre la pared delantera 140 y la pared trasera 42. La placa CI 74 está colocada más hacia atrás que la pared delantera 140 y la ranura 87 con respecto a la dirección de inserción 56. La placa CI 74 y la abertura de suministro de tinta 71 están desplazadas con respecto a la dirección de inserción 56. Más específicamente, la placa CI 74 está colocada más hacia atrás que la abertura de suministro de tinta 71 con respecto a la dirección de inserción 56.

El bastidor secundario 90 incluye una plataforma en la que está dispuesta la placa CI 74. La plataforma está colocada entre el par de placas 94 de la porción de guía 93. La plataforma es una superficie plana que se extiende en la dirección de la anchura (dirección izquierda-derecha) 51 y la dirección de la profundidad (dirección delantera-trasera) 53, y que se extiende en la dirección de inserción/extracción 50 cuando el cartucho de tinta 30 está en la posición montada (posición vertical). Un plano en el que se extiende la plataforma, es decir, un plano que se extiende en la dirección de la profundidad (dirección delantera-trasera) 53 y la dirección de la anchura (dirección izquierda-derecha) 51, interseca un plano en el que se extiende la superficie de enganche 46, es decir, un plano que se extiende en la dirección de altura (dirección de arriba-abajo) 52 y la dirección de la anchura (dirección izquierda-derecha) 51. En esta realización, el plano en el que se extiende la plataforma es perpendicular al plano en el que se extiende la superficie de enganche 46. La placa CI 74 incluye una superficie superior que se extiende en la dirección de la anchura (dirección izquierda-derecha) 51 y la dirección de la profundidad (dirección delantera-trasera) 53. Cuando el cartucho de tinta 30 está en la posición montada (posición vertical), la superficie superior de la placa CI 74 se extiende horizontalmente y mira hacia arriba. Un plano en el que se extiende la superficie superior de la placa CI 74, es decir, un plano que se extiende en la dirección de la profundidad (dirección delantera-trasera) 53 y la dirección de la anchura (dirección izquierda-derecha) 51, interseca el plano en el que se extiende la superficie de enganche 46, es decir, un plano que se extiende en la dirección de altura (dirección de arriba-abajo) 52 y la dirección de la anchura (dirección izquierda-derecha) 51. En esta realización, el plano en el que se extiende la superficie superior de la placa CI 74 es perpendicular al plano en el que se extiende la superficie de enganche 46. Dado que la plataforma está colocada más hacia delante que la superficie de enganche 46 con respecto a la dirección de inserción 56, la placa CI 74 está colocada más hacia delante que la superficie de enganche 46 con respecto a la dirección de inserción 56. La placa CI 74 está colocada encima de (más alta que) la placa 88 y la ranura 87 del primer saliente 85 con respecto a la dirección de altura (dirección de arriba-abajo) 52. En otros términos, la placa CI 74 está colocada más fuera que la placa 88 y la ranura 87. La placa CI 74 está colocada encima (más alta que) al menos una porción del tope 45 con respecto a la dirección de altura (dirección de arriba-abajo) 52. En otros términos, la placa CI 74 está colocada más fuera que al menos una porción del tope 45. El extremo superior de la placa 88 está colocado debajo de la placa CI 74 con respecto a la dirección de altura (dirección de arriba-abajo) 52. La porción de montaje de cartucho 110 incluye tres contactos 106 alineados en la dirección (dirección de la anchura o dirección izquierda-derecha 51) perpendicular a la dirección de inserción/extracción 50. Durante el montaje del cartucho de tinta 30 en la porción de montaje de cartucho 110, la placa CI 74 contacta y se conecta eléctricamente a los tres contactos 106 (véase la figura 6). Cuando el montaje del cartucho de tinta 30 en la porción de montaje de cartucho 110 se ha completado, la placa CI 74 todavía contacta y está conectada eléctricamente a los tres contactos 106.

Con referencia a las figuras 2 y 3, la placa CI 74 incluye un CI (no representado), e interfaces eléctricas, por ejemplo, un electrodo activo 75, un electrodo de tierra 76, y un electrodo de señal 77. El CI es un circuito integrado semiconductor y guarda datos acerca de la información del cartucho de tinta 30, por ejemplo, el número de lote del cartucho de tinta 30, la fecha de fabricación del cartucho de tinta 30, el color de la tinta almacenada en el cartucho de tinta 30, etc. Cuando el cartucho de tinta 30 está montado en la porción de montaje de cartucho 110, los datos almacenados en el CI pueden ser leídos por la impresora 10.

Cada uno del electrodo activo 75, el electrodo de tierra 76 y el electrodo de señal 77 está conectado eléctricamente al CI. Cada uno del electrodo activo 75, el electrodo de tierra 76 y el electrodo de señal 77 tiene una superficie que se extiende en la dirección de la profundidad (dirección delantera-trasera) 53 y la dirección de la anchura (dirección izquierda-derecha) 51. El electrodo activo 75, el electrodo de tierra 76 y el electrodo de señal 77 están alineados y espaciados uno de otro en la dirección de la anchura (dirección izquierda-derecha) 51. El electrodo de tierra 76 está colocado entre el electrodo activo 75 y el electrodo de señal 77. La placa CI 74 tiene una anchura en la dirección de la anchura (dirección izquierda-derecha) 51 y la placa 88 del primer saliente 85 tiene una anchura en la dirección de la anchura (dirección izquierda-derecha) 51, y la anchura de la placa CI 74 es más grande que la anchura de la placa 88. Cada uno del electrodo activo 75, el electrodo de tierra 76 y el electrodo de señal 77 tiene una anchura en la dirección de la anchura (dirección izquierda-derecha) 51, y la anchura de cada uno del electrodo activo 75, el electrodo de tierra 76 y el electrodo de señal 77 es más grande que la anchura de la placa 88. El centro de la placa CI 74 en la dirección de la anchura (dirección izquierda-derecha) 51 y el centro de la placa 88 del primer saliente 85 en la dirección de la anchura (dirección izquierda-derecha) 51 está colocado en un plano que es paralelo con la dirección de altura (dirección de arriba-abajo) 52 y la dirección de la profundidad (dirección delantera-trasera) 53. Por lo tanto, la placa CI 74 y la placa 88 intersecan el plano que es paralelo con la dirección de altura (dirección de arriba-abajo) 52 y la dirección de la profundidad (dirección delantera-trasera) 53. En otros términos, la placa CI 74 y la placa 88 no están desviadas en la dirección de la anchura (dirección izquierda-derecha) 51. Más específicamente,

5 el centro del electrodo de tierra 76 en la dirección de la anchura (dirección izquierda-derecha) 51 y el centro de la placa 88 está colocado en el plano que es paralelo con la dirección de altura (dirección de arriba-abajo) 52 y la dirección de la profundidad (dirección delantera-trasera) 53. En otros términos, el centro del electrodo de tierra 76 en la dirección de la anchura (dirección izquierda-derecha) 51 y el centro de la placa 88 no están desviados en la dirección de la anchura (dirección izquierda-derecha) 51. Por lo tanto, el electrodo de tierra 76 y la placa 88 intersecan el plano que es paralelo con la dirección de altura (dirección de arriba-abajo) 52 y la dirección de la profundidad (dirección delantera-trasera) 53. En otros términos, el electrodo de tierra 76 y el nervio 86 no están desviados en la dirección de la anchura (dirección izquierda-derecha) 51. El electrodo activo 75, el electrodo de tierra 76, el electrodo de señal 77 y la placa 88 están dispuestos simétricamente con respecto al plano que es paralelo con la dirección de altura (dirección de arriba-abajo) 52 y la dirección de la profundidad (dirección delantera-trasera) 53. La superficie de enganche 46, la placa CI 74 y la ranura 87 intersecan el plano que es paralelo con la dirección de altura (dirección de arriba-abajo) 52 y la dirección de la profundidad (dirección delantera-trasera) 53. En otros términos, la superficie de enganche 46, la placa CI 74 y la ranura 87 no están desviados en la dirección de la anchura (dirección izquierda-derecha) 51. Más específicamente, la superficie de enganche 46, el electrodo de tierra 76 y la ranura 87 intersecan el plano que es paralelo con la dirección de altura (dirección de arriba-abajo) 52 y la dirección de la profundidad (dirección delantera-trasera) 53, la superficie de enganche 46, el electrodo activo 75, y la ranura 87 intersecan otro plano que es paralelo con la dirección de altura (dirección de arriba-abajo) 52 y la dirección de la profundidad (dirección delantera-trasera) 53, y la superficie de enganche 46, el electrodo de señal 77 y la ranura 87 intersecan otro plano que es paralelo con la dirección de altura (dirección de arriba-abajo) 52 y la dirección de la profundidad (dirección delantera-trasera) 53. En otros términos, la superficie de enganche 46, cada uno del electrodo activo 75, el electrodo de tierra 76 y el electrodo de señal 77, y la ranura 87 no están desviados en la dirección de la anchura (dirección izquierda-derecha) 51. Durante el montaje del cartucho de tinta 30 en la porción de montaje de cartucho 110, el electrodo activo 75, el electrodo de tierra 76 y el electrodo de señal 77 contactan y están conectados eléctricamente a los tres contactos 106 (véase la figura 6), respectivamente. Cuando el montaje del cartucho de tinta 30 en la porción de montaje de cartucho 110 se ha completado, el electrodo activo 75, el electrodo de tierra 76 y el electrodo de señal 77 todavía contactan y están conectados eléctricamente a los tres contactos 106, respectivamente.

30 La superficie de enganche 46, la placa CI 74 y la ranura 87 están expuestas hacia arriba con respecto a la dirección de altura 52 al exterior del cartucho de tinta 30 en el lado de pared superior 39 del cuerpo principal 30 y el lado de pared superior 141 del bastidor secundario 90. El electrodo activo 75, el electrodo de tierra 76 y el electrodo de señal 77 están expuestos hacia arriba al exterior del cartucho de tinta 30 en la superficie superior de la placa CI 74, de modo que el electrodo activo 75, el electrodo de tierra 76 y el electrodo de señal 77 son accesibles desde arriba cuando el cartucho de tinta 30 está en la posición montada. En otros términos, el electrodo activo 75, el electrodo de tierra 76 y el electrodo de señal 77 son accesibles en la dirección hacia abajo que es perpendicular a la dirección de la anchura (dirección izquierda-derecha) 51 y la dirección de inserción/extracción 50. La superficie de enganche 46 es accesible desde arriba cuando el cartucho de tinta 30 está en la posición montada. En otros términos, la superficie de enganche 46 es accesible en la dirección hacia abajo que es perpendicular a la dirección de la anchura (dirección izquierda-derecha) 51 y la dirección de inserción/extracción 50.

40 La placa CI 74 está montada en la pared superior 141 del bastidor secundario 90 en al menos una posición de montaje. Un saliente se extiende hacia arriba de cada una de la al menos única posición de montaje del bastidor secundario 90 y el saliente se extiende a través de una abertura formada a través de la placa CI 74. Una porción superior del saliente se funde por calor y contacta la superficie superior de la placa CI 74. La al menos única posición de montaje está colocada detrás del electrodo activo 75, el electrodo de tierra y el electrodo de señal 77. Cada una del par de placas 94 incluye una primera porción colocada en línea con la posición de montaje en la dirección de la anchura (dirección izquierda-derecha) 51 según se ve desde la dirección de altura (dirección de arriba-abajo) 52 y una segunda porción. El extremo superior de la primera porción está colocado debajo de la segunda porción. Con la primera porción de las placas 94, un calentador, que tiene una anchura mayor que la anchura de la porción de guía 93 en la dirección de la anchura (dirección izquierda-derecha) 51 puede contactar la porción superior del saliente, de modo que la porción superior del saliente se funde.

55 El par de placas 94 de la porción de guía 93 se extienden más allá de la placa CI 74 hacia arriba y hacia delante en la dirección de inserción 56. En otros términos, el par de placas 94 de la porción de guía 65 se extienden hacia fuera más allá de la placa CI 74. El bastidor secundario 90 incluye una rampa 49 que conecta el par de placas 94 de la porción de guía 65. La rampa 49 está situada entre la ranura 87 del primer saliente 85 y la pared trasera 42 y entre la placa CI 74 y la pared delantera 140. La rampa 49 está colocada entre la ranura 87 del primer saliente 85 y la placa CI 74. La rampa 49 está inclinada hacia abajo con respecto a la dirección de inserción 56, de modo que una porción delantera de la rampa 49 está colocada más baja que una porción trasera de la rampa 49. Cuando el cartucho de tinta 30 se inserta y/o saca de la porción de montaje de cartucho 110, el elemento de enganche 145 desliza en la rampa 49.

65 Un rebaje 78 está formado entre el tope 45 y el bastidor secundario 90 en un límite entre el tope 45 y el bastidor secundario 90 en una porción superior del cartucho de tinta 30. Cuando el cuerpo principal 31 y el bastidor secundario 90 están colocados con relación a la porción de montaje de cartucho 110, respectivamente, como se describe más adelante, no hay diferencia de nivel entre el tope 45 y el bastidor secundario 90 en la dirección de

altura (dirección de arriba-abajo) 50 en ambos lados del rebaje 78. Por lo tanto, cuando el cartucho de tinta 30 se inserta o saca de la porción de montaje de cartucho 110, el elemento de enganche 145 no queda atrapado en el rebaje 78.

5 En esta realización, el bastidor secundario 90 cubre la pared delantera 40 del cuerpo principal 31, el lado de pared lateral 37 de la porción delantera del cuerpo principal 31, el lado de pared lateral 38 de la porción delantera del cuerpo principal 31, el lado de pared superior 39 de la porción delantera del cuerpo principal 31, y el lado de pared inferior 41 de la porción delantera del cuerpo principal 31. Sin embargo, el bastidor secundario 90 puede cubrir la porción delantera del cuerpo principal 31 de forma diferente. En una realización modificada, el bastidor secundario 90 puede no cubrir el lado de pared lateral 37 de la porción delantera del cuerpo principal 31. En otra realización modificada, el bastidor secundario 90 puede no cubrir el lado de pared inferior 41 de la porción delantera del cuerpo principal 31.

[Dispositivo de suministro de tinta 100]

15 Con referencia a la figura 1, la impresora 10 incluye el dispositivo de suministro de tinta 100. El dispositivo de suministro de tinta 100 está configurado para suministrar tinta al cabezal de impresión 21. El dispositivo de suministro de tinta 100 incluye la porción de montaje de cartucho 110 en la que se puede montar el cartucho de tinta 30. En la figura 1, el cartucho de tinta 30 está montado en la porción de montaje de cartucho 110.

[Porción de montaje de cartucho 110]

20 Con referencia a las figuras 4 y 5, la porción de montaje de cartucho 110 incluye una caja 101, y la caja 101 tiene la abertura 112 formada a través de una cara de la caja 101. El cartucho de tinta 30 está configurado para introducirse o sacarse de la caja 101 a través de la abertura 112. La caja 101 tiene la ranura 109 formada en una superficie superior que define el extremo superior del espacio interior de la caja 101 y también tiene la ranura 109 formada en una superficie inferior que define el extremo inferior del espacio interior de la caja 101. Las ranuras 109 se extienden en la dirección de inserción/extracción 50. El cartucho de tinta 30 es guiado en la dirección de inserción/extracción 50 con las porciones de guía 65, 93 insertadas en la ranura 109 formada en la superficie superior de la caja 101 y las porciones de guía 66, 99 insertadas en la ranura 109 formada en la superficie inferior de la caja 101. La caja 101 está configurada para recibir cuatro cartuchos de tinta 30 que almacenan tinta cian, tinta magenta, tinta amarilla y tinta negra, respectivamente.

25 La caja 101 incluye tres placas divisorias 102 que se extienden en la dirección vertical y la dirección de inserción/extracción 50. Las tres placas divisorias 102 dividen el espacio interior de la caja 101 en cuatro espacios. Los cuatro cartuchos de tinta 30 están configurados para montarse en los cuatro espacios, respectivamente.

30 Con referencia a la figura 5, la caja 101 incluye una superficie de extremo enfrente de la abertura 112 en la dirección de inserción/extracción 50. La porción de montaje de cartucho 110 incluye una porción de conexión 103 dispuesta en una porción inferior de la superficie de extremo de la caja 101 en una posición correspondiente a la porción de suministro de tinta 34 del cartucho de tinta 30 montado en la caja 101. En esta realización, se facilitan cuatro porciones de conexión 103 para los cuatro cartuchos de tinta 30 que se pueden montar en la caja 101.

35 La porción de conexión 103 incluye un tubo de suministro de fluido de impresión, por ejemplo, el tubo de tinta 122, y una porción de sujeción 121. El tubo de tinta 122 es un tubo cilíndrico hecho de una resina sintética. El tubo de tinta 122 está conectado al tubo de tinta 20 en el exterior de la caja 101. El tubo de tinta 20 conectado al tubo de tinta 20 se extiende al cabezal de impresión 21 para suministrar tinta al cabezal de impresión 21. En la figura 4 y 5, el tubo de tinta 20 no se ilustra.

40 La porción de sujeción 121 tiene una forma cilíndrica. El tubo de tinta 122 está colocado en el centro de la porción de sujeción 121. Con referencia a la figura 8, cuando el cartucho de tinta 30 se monta en la porción de montaje de cartucho 110, la porción de suministro de tinta 34 se inserta en la porción de sujeción 121. Cuando esto tiene lugar, la porción de suministro de tinta 34 se coloca con relación a la porción de sujeción 121 con respecto a la dirección de la altura (dirección de arriba-abajo) 52 por una superficie exterior de la porción de suministro de tinta 34 que contacta una superficie interior de la porción de sujeción 121. Cuando la porción de suministro de tinta 34 se inserta en la porción de sujeción 121, el tubo de tinta 122 se inserta en la abertura de suministro de tinta 71. Esto permite que la tinta almacenada en la cámara de tinta 36 salga al tubo de tinta 122.

45 Con referencia a la figura 5, la porción de montaje de cartucho 110 incluye una unidad sensora 104 encima de la porción de conexión 103. La unidad sensora 104 incluye una placa 113 y el sensor óptico 114 montado en la placa 113. Más específicamente, la unidad sensora 104 incluye una placa 113 y cuatro sensores ópticos 114 montados en la única placa 113, correspondientes a los cuatro cartuchos de tinta 30 que se pueden montar en la caja 101.

50 Como se ha descrito anteriormente, el sensor óptico 114 incluye el emisor de luz, por ejemplo, un diodo fotoemisor, y el receptor de luz, por ejemplo, un fototransistor. El emisor de luz y el receptor de luz están alojados en un alojamiento, y el alojamiento se extiende desde la placa 113 en la dirección de inserción/extracción 50 hacia la

5 abertura 112. El alojamiento tiene sustancialmente forma de U según se ve desde arriba. El emisor de luz y el receptor de luz del sensor óptico 114 están alineados en una dirección horizontal (la dirección de la anchura o la dirección izquierda-derecha 51) perpendicular a la dirección de inserción/extracción 50 con un espacio formado entremedio. El emisor de luz está configurado para emitir luz, por ejemplo, luz infrarroja o visible, hacia el receptor de luz en la dirección horizontal (la dirección de la anchura o la dirección izquierda-derecha 51) perpendicular a la dirección de inserción/extracción 50, y el receptor de luz está configurado para recibir la luz emitida por el emisor de luz. La porción de detección 33 y la porción de detección 89 pueden estar insertadas en el espacio entre el emisor de luz y el receptor de luz. El sensor óptico 114 está configurado para detectar el cambio en la cantidad (intensidad) de la luz cuando la porción de detección 33 o la porción de detección 89 entra en un recorrido óptico (punto de detección) formado entre el emisor de luz y el receptor de luz. El sensor óptico 114 está conectado eléctricamente a un controlador (descrito más tarde) de la impresora 10, y cuando el sensor óptico 114 detecta la porción de detección 33 o la porción de detección 89, una señal enviada desde el sensor óptico 114 al controlador cambia.

10

15 Con referencia a la figura 5, la porción de montaje de cartucho 110 incluye una unidad sensora 105 colocada en la superficie superior de la caja 101 junto a la superficie de extremo de la caja 101. La unidad sensora 105 incluye una placa 115 y el sensor óptico 116 montado en la placa 115. Más específicamente, la unidad sensora 105 incluye una placa 115 y cuatro sensores ópticos 116 montados en la única placa 115, correspondientes a los cuatro cartuchos de tinta 30 que se pueden montar en la caja 101.

20 Como se ha descrito anteriormente, el sensor óptico 116 incluye el emisor de luz, por ejemplo, un diodo fotoemisor, y el receptor de luz, por ejemplo, un fototransistor. El emisor de luz y el receptor de luz están alojados en un alojamiento, y el alojamiento se extiende desde la placa 115 hacia abajo en la dirección vertical. El alojamiento tiene sustancialmente una forma de U boca abajo según se ve en la dirección de inserción/extracción 50.

25 El emisor de luz y el receptor de luz del sensor óptico 116 están alineados en la dirección horizontal (la dirección de la anchura o la dirección izquierda-derecha 51) perpendicular a la dirección de inserción/extracción 50 con un espacio formado entremedio. El emisor de luz está configurado para emitir luz, por ejemplo, luz infrarroja o visible, hacia el receptor de luz en la dirección horizontal (la dirección de la anchura o la dirección izquierda-derecha 51) perpendicular a la dirección de inserción/extracción 50, y el receptor de luz está configurado para recibir la luz emitida por el emisor de luz. Cuando el cartucho de tinta 30 está montado en la porción de montaje de cartucho 110, la placa 88 del primer saliente 85 está insertada en el espacio entre el emisor de luz y el receptor de luz. El sensor óptico 116 está configurado para detectar el cambio en la cantidad (intensidad) de la luz cuando la placa 88 entra en un recorrido óptico (punto de detección) formado entre el emisor de luz y el receptor de luz. El sensor óptico 116 está conectado eléctricamente al controlador de la impresora 10, y cuando el sensor óptico 116 detecta la placa 88, una señal salida procedente del sensor óptico 116 al controlador cambia. En base al cambio de señal, si el cartucho de tinta 30 está montado en la porción de montaje de cartucho 110 puede ser determinado por el controlador. En otros términos, la placa 88 está configurada para proporcionar información acerca de la presencia del cartucho de tinta 30 en la porción de montaje de cartucho 110 atenuando la luz del sensor óptico 116.

30

35

40 La porción de montaje de cartucho 110 incluye contactos eléctricos 106 colocados en la superficie superior de la caja 101 entre la superficie de extremo de la caja 101 y la abertura 112. Tres contactos 106 están dispuestos y alineados en la dirección (dirección de la anchura o la dirección izquierda-derecha 51) perpendicular a la dirección de inserción/extracción 50. Tres contactos 106 están dispuestos en posiciones correspondientes al electrodo activo 75, el electrodo de tierra 76, el electrodo de señal 77 del cartucho de tinta 30. Los contactos 106 tienen conductividad eléctrica y resiliencia. Los contactos 106 están configurados para ser deformados elásticamente en la dirección hacia arriba. Se facilitan cuatro conjuntos de tres contactos 106, correspondientes a los cuatro cartuchos de tinta 30 que se pueden montar en la caja 101.

45

50 La impresora 10 incluye el controlador, y los contactos 106 están conectados eléctricamente al controlador mediante un circuito eléctrico. El controlador puede incluir una CPU, una ROM, una RAM, etc. Cuando el electrodo activo 75 contacta y está conectado eléctricamente a un contacto correspondiente de los contactos 106, se aplica un voltaje V_c al electrodo activo 75. Cuando el electrodo de tierra 76 contacta y está conectado eléctricamente a un contacto correspondiente de los contactos 106, el electrodo de tierra 76 está puesto a tierra. Cuando el electrodo activo 75 y el electrodo de tierra 76 contactan y están conectados eléctricamente a los contactos correspondientes 106, respectivamente, se suministra potencia al CI. Cuando el electrodo de señal 77 contacta y está conectado eléctricamente a un contacto correspondiente de los contactos 106, los datos almacenados en el CI son accesibles. Las salidas del circuito eléctrico son introducidas al controlador.

55

60 Con referencia a la figura 1, la caja 101 tiene un espacio 130 formado en el extremo inferior de la superficie de extremo de la caja 101. La porción de montaje de cartucho 110 incluye una corredera 135 dispuesta en el espacio 130. Se facilitan cuatro correderas 135 correspondientes a los cuatro cartuchos de tinta 30 que se pueden montar en la caja 101. El espacio 130 es contiguo con el espacio interior de la caja 101. La corredera 135 está configurada para movimiento en el espacio 130 en la dirección de inserción/extracción 50. La corredera 135 tiene sustancialmente una forma paralelepípeda rectangular. La corredera 135 está colocada en la línea de recorrido del segundo saliente 86 del cartucho de tinta 30 y está configurada para contactar el segundo saliente 86.

65

- 5 La porción de montaje de cartucho 110 incluye un muelle helicoidal 139 dispuesto en el espacio 130. El muelle helicoidal 139 está configurado para empujar la corredera 135 hacia la abertura 112, es decir, en la dirección de extracción 55. Cuando el muelle helicoidal 139 está a una longitud normal, es decir, cuando no se aplica fuerza externa a la corredera 135, la corredera 135 está colocada en un lado de abertura 112 del espacio 130. Cuando el cartucho de tinta 30 está insertado en la caja 101, el segundo saliente 86 del cartucho de tinta 30 contacta la corredera 135 y empuja la corredera 135 en la dirección de inserción 56. Cuando esto tiene lugar, el muelle helicoidal 139 se contrae y la corredera 135 desliza en la dirección de inserción 56. El muelle helicoidal 139 en un estado contraído empuja el cartucho de tinta 30 en la dirección de extracción 55 mediante la corredera 135.
- 10 La porción de montaje de cartucho 110 incluye el sensor óptico 117 en una porción superior del espacio 130. Se facilitan cuatro sensores ópticos 117 correspondientes a los cuatro cartuchos de tinta 30 que se pueden montar en la caja 101. En otros términos, los cuatro sensores ópticos 117 se facilitan correspondientes a las cuatro correderas 135. Los cuatro sensores ópticos 117 están alineados en la dirección (dirección de la anchura o la dirección izquierda-derecha 51) perpendicular a la dirección de inserción/extracción 50. El sensor óptico 117 tiene la misma estructura que el sensor óptico 116.
- 15 Cuando el cartucho de tinta 30 está montado en la caja 101, la corredera 135 es empujada e insertada a un espacio entre un emisor de luz y un receptor de luz del sensor óptico 117. El sensor óptico 117 está configurado para detectar el cambio en la cantidad (intensidad) de luz cuando la corredera 135 entra en un recorrido óptico (punto de detección) formado entre el emisor de luz y el receptor de luz del sensor óptico 117. El sensor óptico 117 está conectado eléctricamente al controlador de la impresora 10, y cuando el sensor óptico 117 detecta la corredera 135, una señal enviada desde el sensor óptico 117 al controlador cambia. En las figuras 5 a 8, la corredera 135, el muelle helicoidal 139, y el sensor óptico 117 no se ilustran.
- 20 En la porción de montaje de cartucho 110, el punto de detección (recorrido óptico) del sensor óptico 114 está colocado más hacia atrás que el punto de detección (recorrido óptico) del sensor óptico 116 y el punto de detección (recorrido óptico) del sensor óptico 117 en la dirección de inserción 56.
- 25 Con referencia a la figura 5, la porción de montaje de cartucho 110 incluye una varilla 125 en la superficie de extremo de la caja 101. La posición de la varilla 125 con respecto a la dirección de la altura (dirección de arriba-abajo) 52 corresponde a la posición de la válvula de comunicación de aire 73 del cartucho de tinta 30 montado en la porción de montaje de cartucho 110 con respecto a la dirección de la altura (dirección de arriba-abajo) 52. Se facilitan cuatro varillas 125 correspondientes a los cuatro cartuchos de tinta 30 que se pueden montar en la caja 101. La varilla 125 tiene una forma cilíndrica y se extiende desde la superficie de extremo de la caja 101 en la dirección de inserción/extracción 50 hacia la abertura 112. Durante el montaje del cartucho de tinta 30 en la porción de montaje de cartucho 110, la varilla 125 se inserta a través de la abertura 96 del bastidor secundario 90, y el extremo distal de la varilla 125 contacta la válvula de comunicación de aire 73. La válvula de comunicación de aire 73 es empujada por la varilla 125, de tal manera que la abertura de comunicación de aire 32 se abra. Una superficie exterior de la varilla 125 contacta una superficie interior 98 del bastidor secundario 90 que define la abertura 96, y por ello el bastidor secundario 90 está colocado con relación a la porción de montaje de cartucho 110 con respecto a la dirección de la altura (dirección de arriba-abajo) 52.
- 30 Con referencia a la figura 5, la porción de montaje de cartucho 110 incluye el elemento de enganche 145 colocado en una porción superior de la caja 101. El elemento de enganche 145 está configurado para retener el cartucho de tinta 30 en la posición montada. El elemento de enganche 145 está colocado adyacente al extremo superior de la abertura 112. El elemento de enganche 145 está colocado entre la abertura 112 y los contactos 106. Cada uno de los contactos 106 y el elemento de enganche 145 interseca un plano que es paralelo con la dirección de inserción/extracción 50 y la dirección vertical (gravitacional). En otros términos, cada uno de los contactos 106 y el elemento de enganche 145 no están desviados en la dirección de la anchura (dirección izquierda-derecha) 51. Se facilitan cuatro elementos de enganche 145 correspondientes a los cuatro cartuchos de tinta 30 que se pueden montar en la caja 101.
- 35 La porción de montaje de cartucho 110 incluye un eje 147 colocado adyacente al extremo superior de la abertura 112. El eje 147 está montado en la caja 101 y se extiende en la dirección (dirección de la anchura o la dirección izquierda-derecha 51) perpendicular a la dirección de inserción/extracción 50. El eje 147 se extiende a través de un extremo del elemento de enganche 145 adyacente a la abertura 112, en otros términos, un extremo trasero del elemento de enganche 145 con respecto a la dirección de inserción 56. El elemento de enganche 145 es soportado por el eje 147, de tal manera que el elemento de enganche 145 pueda pivotar alrededor del eje 147 selectivamente aproximándose y alejándose del espacio interior de la caja 101. El elemento de enganche 145 incluye un extremo de enganche 146 opuesto al extremo del elemento de enganche 145 a través del que se extiende el eje 147. En otros términos, el extremo de enganche 146 está colocado en un extremo delantero del elemento de enganche 145 con respecto a la dirección de inserción 56. El extremo de enganche 146 está configurado para contactar el tope 45 del cartucho de tinta 30. Por el contacto entre el extremo de enganche 146 y la superficie de enganche 46 del tope 45, el cartucho de tinta 30 es retenido en la posición montada en la caja 101 contra la fuerza de empuje procedente de la corredera 135. Cuando el extremo de enganche 146 contacta la superficie de enganche 46, el extremo de enganche 146 se extiende sustancialmente en la dirección de la anchura (dirección izquierda-derecha) 51 y la
- 40
- 45
- 50
- 55
- 60
- 65

dirección de la altura (dirección de arriba-abajo) 52. El elemento de enganche 145 está configurado para moverse entre una posición de bloqueo y una posición de desbloqueo. Cuando el elemento de enganche 145 está en la posición de bloqueo, el extremo de enganche 146 puede contactar el tope 45. Cuando el elemento de enganche 145 está en la posición de desbloqueo, el extremo de enganche 146 no puede contactar el tope 45.

El elemento de enganche 145 incluye una superficie deslizante 148 que se extiende desde el extremo de enganche 146 hacia el eje 147. Cuando el extremo de enganche 146 contacta la superficie de enganche 46, la superficie de deslizamiento 148 se extiende sustancialmente en la dirección de la anchura (dirección izquierda-derecha) 51 y la dirección de la profundidad (dirección delantera-trasera) 53. La superficie de deslizamiento 148 tiene una anchura en la dirección de la anchura (dirección izquierda-derecha) 51, de tal manera que la superficie de deslizamiento 148 contacte y deslice en el electrodo activo 75, el electrodo de tierra 76 y el electrodo de señal 77 al mismo tiempo cuando el cartucho de tinta 30 se inserta y/o quita de la porción de montaje de cartucho 110.

El elemento de enganche 145 está configurado para pivotar hacia abajo debido a su propio peso o empujado por un muelle (no representado). Cuando el cartucho de tinta 30 está montado en la porción de montaje de cartucho 110, el extremo de enganche 146 que contacta el tope 45 está colocado encima de la porción de extremo delantero 81 del elemento pivotable 80. Cuando la porción de extremo delantero 81 se mueve hacia arriba y empuja hacia arriba el extremo de enganche 146, el elemento de enganche 145 pivota hacia arriba alrededor del eje 147 desde la posición de bloqueo a la posición de desbloqueo. El rango móvil del elemento de enganche 145 es limitado, de tal manera que el elemento de enganche 145 no pivota hacia abajo más allá de la posición de bloqueo.

[Montaje del cartucho de tinta 30 en la porción de montaje de cartucho 110]

Con referencia a las figuras 6 a 8, se describe cómo se monta el cartucho de tinta 30 en la porción de montaje de cartucho 110. En las figuras 6 a 8, la porción de montaje de cartucho 110 se ilustra en sección transversal, pero solamente una porción lateral de la pared superior 39 del cuerpo principal 31 y una porción lateral de la pared superior 141 del bastidor secundario 90 se ilustra en sección transversal.

Como se ha descrito anteriormente, dado que el bastidor secundario 90 es soportado por la pared superior 39 de la porción delantera del cuerpo principal 31 por debajo, el bastidor secundario 90 es móvil en la dirección hacia arriba con relación al cuerpo principal 31 antes de montar el cartucho de tinta 30 en la porción de montaje de cartucho 110. Con referencia a la figura 6, cuando el cartucho de tinta 30 se inserta en la porción de montaje de cartucho 110 en la dirección de inserción 56, las porciones de guía 65, 66, 93, 99 del cartucho de tinta 30 se insertan en las ranuras 109 de la caja 101, y por ello el cartucho de tinta 30 se coloca aproximadamente con relación a la porción de montaje de cartucho 110 con respecto a la dirección de la anchura (dirección izquierda-derecha) 51 y la dirección de la altura (dirección de arriba-abajo) 52. El cartucho de tinta 30 está configurado para deslizar hacia la superficie de extremo de la caja 101 mientras las porciones de guía 65, 66, 93, 99 se insertan en las ranuras 109.

Con referencia a las figuras 6 y 7, cuando el cartucho de tinta 30 se inserta en la caja 101, el extremo delantero del primer saliente 85 contacta la superficie de deslizamiento 148 del elemento de enganche 145. Cuando el cartucho de tinta 30 se inserta más, la superficie de deslizamiento 148 sube por el primer saliente 85 y la rampa 49. Cuando esto tiene lugar, el elemento de enganche 145 pivota hacia arriba en la dirección hacia la izquierda en la figura 6 desde la posición de bloqueo a la posición de desbloqueo. Cuando el cartucho de tinta 30 se inserta más, la superficie de deslizamiento 148 del elemento de enganche 145 desliza en la rampa 49 y la placa CI 74 y pasa por encima del rebaje 78. Cuando la superficie de deslizamiento 148 desliza en el electrodo activo 75, el electrodo de tierra 76 y el electrodo de señal 77, se limpia el polvo del electrodo activo 75, el electrodo de tierra 76 y el electrodo de señal 77.

Con referencia a la figura 1, cuando el cartucho de tinta 30 se inserta en la caja 101, el segundo saliente 86 contacta la corredera 135. Cuando el cartucho de tinta 30 se inserta más, la corredera 135 es empujada en la dirección de inserción 56 contra la fuerza de empuje del muelle helicoidal 139 al punto de detección (recorrido óptico) del sensor óptico 117. Cuando el sensor óptico 117 detecta la corredera 135, la señal salida del sensor óptico 117 al controlador cambia de una señal de nivel alto a una señal de nivel bajo.

Con referencia a la figura 7, después de que el segundo saliente 86 empieza a empujar la corredera 135, la porción de detección 89 entra en el punto de detección (recorrido óptico) del sensor óptico 114. Cuando el sensor óptico 114 detecta la porción de detección 89, la señal enviada desde el sensor óptico 114 al controlador cambia de una señal de nivel alto a una señal de nivel bajo.

Con referencia a la figura 7, después de que la porción de detección 89 entra en el punto de detección (recorrido óptico) del sensor óptico 114, la placa 88 del primer saliente 85 entra en el punto de detección (recorrido óptico) del sensor óptico 116. Cuando el sensor óptico 116 detecta la placa 88, la señal enviada desde el sensor óptico 116 al controlador cambia de una señal de nivel alto a una señal de nivel bajo. Después de que la porción de detección 89 pasa el punto de detección (recorrido óptico) del sensor óptico 114, el intervalo entre la porción de detección 89 y la porción de detección 33 pasa por el punto de detección (recorrido óptico) del sensor óptico 114. Cuando esto tiene lugar, la señal enviada desde el sensor óptico 114 al controlador cambia de la señal de nivel bajo a la señal de nivel

alto. Y entonces, cuando la porción de detección 33 entra en el punto de detección (recorrido óptico) del sensor óptico 114, la señal enviada desde el sensor óptico 114 al controlador cambia de la señal de nivel alto a la señal de nivel bajo si el brazo de sensor 60 está en la posición inferior.

5 Si la porción de detección 89 es más larga en la dirección de la profundidad (dirección delantera-trasera) 53 en un tipo del cartucho de tinta 30, la porción de detección 89 todavía está en el punto de detección (recorrido óptico) del sensor óptico 114 cuando la placa 88 empieza a entrar en el punto de detección (recorrido óptico) del sensor óptico 116, y por lo tanto, la señal enviada desde el sensor óptico 114 es la señal de nivel bajo al tiempo que la señal salida del sensor óptico 116 cambia de la señal de nivel alto a la señal de nivel bajo. Si la porción de detección 89 es
10 más corta en la dirección de la profundidad (dirección delantera-trasera) 53 en otro tipo del cartucho de tinta 30, la porción de detección 89 no es más larga en el punto de detección (recorrido óptico) del sensor óptico 114 cuando la placa 88 empieza a entrar en el punto de detección (recorrido óptico) del sensor óptico 116, y por lo tanto, la señal salida del sensor óptico 114 es la señal de nivel alto al tiempo que la señal salida del sensor óptico 116 cambia de la señal de nivel alto a la señal de nivel bajo. En otros términos, la placa 88 y la porción de detección 89 están
15 configuradas para proporcionar información acerca del tipo del cartucho de tinta 30 atenuando la luz del sensor óptico 116 y el sensor óptico 114.

Si el segundo saliente 86 es más largo en la dirección de la profundidad (dirección delantera-trasera) 53 en un tipo del cartucho de tinta 30, la corredera 135 está ya en el punto de detección (recorrido óptico) del sensor óptico 117 cuando la placa 88 empieza a entrar en el punto de detección (recorrido óptico) del sensor óptico 116, y por lo tanto, la señal salida del sensor óptico 117 es la señal de nivel bajo al tiempo que la señal salida del sensor óptico 116 cambia de la señal de nivel alto a la señal de nivel bajo. Si el segundo saliente 86 es más corto en la dirección de la profundidad (dirección delantera-trasera) 53 en otro tipo del cartucho de tinta 30, la corredera 135 todavía no está en el punto de detección (recorrido óptico) del sensor óptico 117 cuando la placa 88 empieza a entrar en el punto de
20 detección (recorrido óptico) del sensor óptico 116, y por lo tanto, la señal salida del sensor óptico 117 es la señal de nivel alto al tiempo que la señal salida del sensor óptico 116 cambia de la señal de nivel alto a la señal de nivel bajo. En otros términos, la placa 88 y el segundo saliente 86 están configurados para proporcionar información acerca del tipo del cartucho de tinta 30 atenuando la luz del sensor óptico 116 y el sensor óptico 117.

30 Con referencia a la figura 7, durante la introducción del cartucho de tinta 30 a la caja 101, la porción de suministro de tinta 34 del cartucho de tinta 30 se inserta en la porción de sujeción 121 y el tubo de tinta 122 se inserta en la abertura de suministro de tinta 71. Cuando esto tiene lugar, la porción de suministro de tinta 34 se coloca con relación a la porción de sujeción 121 con respecto a la dirección de la altura (dirección de arriba-abajo) 52 por la superficie exterior de la porción de suministro de tinta 34 que contacta la superficie interior de la porción de sujeción
35 121, es decir, el cuerpo principal 31 se coloca con relación a la porción de montaje de cartucho 110 con respecto a la dirección de la altura (dirección de arriba-abajo) 52. La válvula de suministro de tinta 70 es empujada por el tubo de tinta 122, de tal manera que la abertura de suministro de tinta 71 se abra. El tubo de tinta 122 tiene una abertura de introducción de tinta formada en su extremo distal, y la tinta almacenada en la cámara de tinta 36 fluye al tubo de tinta 122 mediante la abertura de introducción de tinta en la dirección de inserción 56.

40 Con referencia a la figura 7, durante la introducción del cartucho de tinta 30 a la caja 101, la varilla 125 entra en la abertura 96 del bastidor secundario 90. El bastidor secundario 90 es móvil en la dirección hacia arriba con relación al cuerpo principal 31. Cuando la varilla 125 entra en la abertura 96, una porción superior de la superficie exterior de la varilla 125 contacta una porción superior de la superficie interior 98 del bastidor secundario 90 que define la abertura
45 96, y empuja hacia arriba el bastidor secundario 90, de tal manera que el bastidor secundario 90 deslice en el cuerpo principal 31 en la dirección hacia arriba. El bastidor secundario 90 no se puede mover en la dirección hacia abajo con relación a la porción de montaje de cartucho 110 porque la porción superior de la superficie exterior de la varilla 125 contacta la porción superior de la superficie interior 98 del bastidor secundario 90 que define la abertura 96 por debajo. Con referencia a la figura 8, la varilla 125 contacta y empuja la válvula de comunicación de aire 73.
50 La válvula de comunicación de aire 73 se aleja de la abertura de comunicación de aire 32, de tal manera que fluya aire a la cámara de tinta 36 mediante la abertura de comunicación de aire 32.

Mientras tanto, con referencia a las figuras 7 y 8, los contactos 106 contactan la rampa 49 del bastidor secundario 90. Dado que la rampa 49 está inclinada hacia arriba cuando el contacto 106 se mueve hacia la pared trasera 42 del
55 cartucho de tinta 30 y dado que el bastidor secundario 90 no se puede mover en la dirección hacia abajo con la porción superior de la superficie exterior de la varilla 125 que contacta la porción superior de la superficie interior 98 del bastidor secundario 90 que define la abertura 96, los contactos 106 se deforman elásticamente en la dirección hacia arriba cuando los contactos 106 deslizan en la rampa 49 y la placa CI 74. Los contactos elásticamente deformados 106 empujan la placa CI 74 en la dirección hacia abajo. Cuando los contactos 106 llegan a la placa CI
60 74, el bastidor secundario 90 se coloca con relación a la porción de montaje de cartucho 110 con respecto a la dirección de la altura (dirección de arriba-abajo) 52 por los contactos 106 y la varilla 125 que intercalan el bastidor secundario 90 por arriba y por abajo, respectivamente.

70 Cuando el cartucho de tinta 30 se inserta más hacia la superficie de extremo de la caja 101, con referencia a la figura 9, los contactos 106 contactan y están conectados eléctricamente al electrodo activo 75, el electrodo de tierra 76, el electrodo de señal 77 de la placa CI 74, respectivamente. Cuando el montaje del cartucho de tinta 30 llega a

la posición montada, el electrodo activo 75, el electrodo de tierra 76 y el electrodo de señal 77 todavía contactan y están conectados eléctricamente a los tres contactos 106, respectivamente.

5 Cuando el cartucho de tinta 30 llega a la posición montada, la superficie de enganche 46 del tope 45 del cartucho de tinta 30 ha pasado por el extremo de enganche 146 del elemento de enganche 145 en la dirección de inserción 56. El elemento de enganche 145 pivota en la dirección hacia la derecha en la figura 8 a la posición de bloqueo, y el extremo de enganche 146 contacta la superficie de enganche 46. Con este contacto entre el elemento de enganche 145 y el tope 45, el cartucho de tinta 30 se retiene en la posición montada contra la fuerza de empuje del muelle helicoidal 139. En otros términos, el cartucho de tinta 30 se coloca con relación a la porción de montaje de cartucho 110 con respecto a la dirección de inserción/extracción 50. Como tal, el montaje del cartucho de tinta 30 en la porción de montaje de cartucho 110 se ha completado.

15 Cuando el cartucho de tinta 30 está en la posición montada en la porción de montaje de cartucho 110, el cuerpo principal 31 está colocado con la porción de suministro de tinta 34 insertada en la porción de sujeción 121 y el tubo de tinta 122 insertado en la abertura de suministro de tinta 71, y el bastidor secundario 90 está colocado intercalado por los contactos 106 y la varilla 125 en una posición entre los extremos de su rango móvil.

20 Cuando el cartucho de tinta 30 está en la posición montada en la porción de montaje de cartucho 110, la porción de extremo delantero 81 del elemento pivotable 80 está colocada debajo del extremo de enganche 146 del elemento de enganche 145. La porción de extremo trasero 82 del elemento pivotable 80 está colocada lejos de la pared superior 39.

25 En base al nivel de la señal de salida procedente del sensor óptico 116, el controlador determina si el cartucho de tinta 30 está montado en la porción de montaje de cartucho 110. En otros términos, la placa 88 está configurada para proporcionar información acerca de la presencia del cartucho de tinta 30 en la porción de montaje de cartucho 110 atenuando la luz del sensor óptico 116. En base al nivel de la señal de salida procedente del sensor óptico 114 y/o en base al nivel de la señal de salida procedente del sensor óptico 117 al tiempo que la señal enviada desde el sensor óptico 116 cambia de la señal de nivel alto a la señal de nivel bajo, el controlador determina el tipo del cartucho de tinta 30. En otros términos, la placa 88, y la porción de detección 89 o el segundo saliente 86 están configurados para proporcionar información acerca del tipo del cartucho de tinta 30 atenuando la luz del sensor óptico 116 y el sensor óptico 114 o el sensor óptico 117. Verificando periódicamente el nivel de la señal de salida del sensor óptico 114, el controlador determina la cantidad de tinta almacenada en la cámara de tinta 36, es decir, se determina si la cámara de tinta 36 tiene la cantidad predeterminada de tinta o más. En otros términos, la porción de detección 33 está configurada para indicar la presencia o ausencia de tinta dentro de la cámara de tinta 36 atenuando o no atenuando la luz del sensor óptico 114. En base a los datos leídos de la placa CI 74, se determina la información del cartucho de tinta 30, por ejemplo, el número de lote del cartucho de tinta 30, la fecha de fabricación del cartucho de tinta 30, el color de tinta almacenada en el cartucho de tinta 30, etc.

40 En otra realización, el bastidor secundario 90 puede ser móvil en la dirección hacia abajo con relación al cuerpo principal 31 en la posición inicial antes de montar el cartucho de tinta 30 en la porción de montaje de cartucho 110. En tal caso, el bastidor secundario 90 es soportado por rozamiento estático entre las porciones de extremo 67, 68 del bastidor secundario 90 y las superficies exteriores inclinadas 47, 48 del cuerpo principal 31. Cuando el cartucho de tinta 30 se inserta en la caja 101 y la varilla 125 se inserta en la abertura 96 del bastidor secundario 90, la superficie exterior de la varilla 125 puede no contactar inicialmente la superficie interior 98 del bastidor secundario 90 que define la abertura 96. Cuando el cartucho de tinta 30 se inserta más, los contactos 106 contactan la rampa 49 y la placa CI 74 y empujan el bastidor secundario 90 hacia abajo, de tal manera que la porción superior de la superficie exterior de la varilla 125 contacte la porción superior de la superficie interior 98 del bastidor secundario 90 que define la abertura 96. Cuando los contactos 106 llegan a la placa CI 74, el bastidor secundario 90 se coloca con relación a la porción de montaje de cartucho 110 con respecto a la dirección de la altura (dirección de arriba-abajo) 52 por los contactos 106 y la varilla 125 que intercalan el bastidor secundario 90 por arriba y por abajo, respectivamente.

55 El perfil de tiempo de los eventos que tienen lugar durante la inserción del cartucho de tinta 30 en la porción de montaje de cartucho 110 se describe con más detalle aquí. Cuando se inicia la inserción, la superficie de deslizamiento 148 de la porción de enganche 145 empieza a deslizarse en la placa CI 74. El segundo saliente 86 contacta entonces la corredera 135 y empieza a empujar la corredera 135. La porción de detección 89 empieza entonces a entrar en el punto de detección (recorrido óptico) del sensor óptico 114. La placa 88 empieza entonces a entrar en el punto de detección (recorrido óptico) del sensor óptico 116. La varilla 125 contacta entonces la válvula de comunicación de aire 73 y empieza a empujar la válvula de comunicación de aire 73. Los contactos 106 empiezan entonces a contactar la placa CI 74. El intervalo entre la porción de detección 89 y la porción de detección 33 empieza entonces a entrar en el punto de detección (recorrido óptico) del sensor óptico 114. El tubo de tinta 122 contacta entonces la válvula de suministro de tinta 70 y empieza a empujar la válvula de suministro de tinta 70. La porción de detección 33 empieza entonces a entrar en el punto de detección (recorrido óptico) del sensor óptico 114. El extremo de enganche 146 contacta entonces la superficie de enganche 46.

65 Después de completar el montaje del cartucho de tinta 30 en la porción de montaje de cartucho 110, la impresora 10

empieza a imprimir. Cuando la impresora 10 agota la tinta almacenada en la cámara de tinta 36, se quita el cartucho de tinta usado 30 de la porción de montaje de cartucho 110, y se monta un cartucho de tinta nuevo 30 en la porción de montaje de cartucho 110.

5 [Extracción de cartucho de tinta 30 de la porción de montaje de cartucho 110]

10 Cuando se desea quitar el cartucho de tinta 30 de la porción de montaje de cartucho 110, el usuario empuja hacia abajo la porción de extremo trasero 82 del elemento pivotable 80. Consiguientemente, la porción de extremo delantero 81 del elemento pivotable 80 se mueve hacia arriba y se separa de la pared superior 39. Cuando esto tiene lugar, el elemento de enganche 145 es empujado hacia arriba por la porción de extremo delantero 81 del elemento pivotable 80, y el extremo de enganche 146 del elemento de enganche 145 se mueve a una posición encima de la superficie de enganche 46, es decir, a una posición separada de la superficie de enganche 46. Como tal, el elemento de enganche 145 se mueve desde la posición de bloqueo a la posición de desbloqueo, y el cartucho de tinta 30 se libera del estado de sujeción por el elemento de enganche 145.

15 Cuando el extremo de enganche 146 se separa de la superficie de enganche 46, una fuerza externa aplicada al cartucho de tinta 30, por ejemplo, la fuerza de empuje del muelle helicoidal 139 mueve el cartucho de tinta 30 en la dirección de extracción 55. No obstante, dado que el dedo del usuario todavía contacta la porción de extremo trasero 82 empujada hacia abajo del elemento pivotable 80, el cartucho de tinta 30 que se mueve en la dirección de extracción 55 es parado por el usuario. El dedo del usuario recibe la fuerza de empuje del muelle helicoidal 139 mediante el elemento pivotable 80.

20 Cuando el usuario mueve el dedo en la dirección de extracción 55, el cartucho de tinta 30 se mueve siguiendo el dedo, empujado por la corredera 135 y el muelle helicoidal 139. Cuando esto tiene lugar, la placa CI 74 dispuesta en el bastidor secundario 90 se libera de la fuerza de empuje hacia abajo de los contactos 106 de la porción de montaje de cartucho 110. Mientras el cartucho de tinta 30 se mueve en la dirección de extracción 55 siguiendo el dedo del usuario, la superficie de deslizamiento 148 del elemento de enganche 145 pasa por encima del rebaje 78 y desliza en la placa CI 74 y la rampa 49. Cuando la superficie de deslizamiento 148 desliza en el electrodo activo 75, el electrodo de tierra 76 y el electrodo de señal 77, se limpia el polvo del electrodo activo 75, el electrodo de tierra 76 y el electrodo de señal 77. Después de deslizar en la rampa 49, la superficie de deslizamiento 148 pasa por encima de la ranura 87. Cuando esto tiene lugar, el polvo limpiado por la superficie de deslizamiento 148 cae a la ranura 87. Consiguientemente, se reduce la probabilidad de que el polvo caiga y se adhiera a una porción de la porción de suministro de tinta 34 que rodea la abertura de suministro de tinta 71.

25 Cuando el usuario mueve el dedo en la dirección de extracción 55, el cartucho de tinta 30 se mueve siguiendo el dedo, empujado por la corredera 135 y el muelle helicoidal 139. Cuando esto tiene lugar, la placa CI 74 dispuesta en el bastidor secundario 90 se libera de la fuerza de empuje hacia abajo de los contactos 106 de la porción de montaje de cartucho 110. Mientras el cartucho de tinta 30 se mueve en la dirección de extracción 55 siguiendo el dedo del usuario, la superficie de deslizamiento 148 del elemento de enganche 145 pasa por encima del rebaje 78 y desliza en la placa CI 74 y la rampa 49. Cuando la superficie de deslizamiento 148 desliza en el electrodo activo 75, el electrodo de tierra 76 y el electrodo de señal 77, se limpia el polvo del electrodo activo 75, el electrodo de tierra 76 y el electrodo de señal 77. Después de deslizar en la rampa 49, la superficie de deslizamiento 148 pasa por encima de la ranura 87. Cuando esto tiene lugar, el polvo limpiado por la superficie de deslizamiento 148 cae a la ranura 87. Consiguientemente, se reduce la probabilidad de que el polvo caiga y se adhiera a una porción de la porción de suministro de tinta 34 que rodea la abertura de suministro de tinta 71.

30 Mientras tanto, la superficie exterior de la varilla 125 se separa de la superficie interior 98 del bastidor secundario 90 definiendo la abertura 96, de tal manera que el bastidor secundario 90 se mueva hacia abajo con relación al cuerpo principal 31 a la posición inicial en la que el bastidor secundario 90 es soportado por la superficie superior de la porción delantera del cuerpo principal 31. El tubo de tinta 122 es expulsado de la porción de suministro de tinta 34. Como tal, el cartucho de tinta 30 se quita de la porción de montaje de cartucho 110.

35 Mientras tanto, la superficie exterior de la varilla 125 se separa de la superficie interior 98 del bastidor secundario 90 definiendo la abertura 96, de tal manera que el bastidor secundario 90 se mueva hacia abajo con relación al cuerpo principal 31 a la posición inicial en la que el bastidor secundario 90 es soportado por la superficie superior de la porción delantera del cuerpo principal 31. El tubo de tinta 122 es expulsado de la porción de suministro de tinta 34. Como tal, el cartucho de tinta 30 se quita de la porción de montaje de cartucho 110.

40 Como tal, el cartucho de tinta 30 se quita de la porción de montaje de cartucho 110.

[Ventajas]

45 En esta realización, dado que el cartucho de tinta 30 incluye la porción de detección 89 y la placa 88 configurada para ser detectada por los sensores ópticos 114, 116 independientes de la placa CI 74, aunque la conexión eléctrica entre la placa CI 74 y los contactos 106 no se establezca o los datos no sean leídos del CI mediante el electrodo de señal 77, se puede determinar que el cartucho de tinta 30 está montado en la impresora 10 en base a la información obtenida de la porción de detección 89 y la placa 88. Por lo tanto, el cartucho de tinta 30 puede ser usado, aunque la conexión eléctrica entre la placa CI 74 y los contactos 106 no se establezca o no se lean los datos del CI mediante el electrodo de señal 77.

50 En esta realización, dado que la luz emitida desde el sensor óptico 114, 116 avanza en la dirección (dirección de la anchura, dirección izquierda-derecha) perpendicular a la dirección de inserción 50, la porción de detección 89 y la placa 88 pueden entrar en el punto de detección (recorrido óptico) del sensor óptico 114, 116 en la dirección de inserción 50 en los tiempos deseados. Además, dado que el electrodo activo 75, el electrodo de tierra 76 y el electrodo de señal 77 son accesibles en la dirección hacia abajo perpendicular a la dirección de inserción 50 y la dirección en la que la luz avanza, aunque al electrodo activo 75, el electrodo de tierra 76 y el electrodo de señal 77 accedan los contactos 106 en la dirección hacia abajo, de tal manera que el cartucho de tinta 30 se desplace en la dirección hacia abajo, dicho desplazamiento no afecta a los tiempos en que la porción de detección 89 y la placa 88 entran en el punto de detección (recorrido óptico) del sensor óptico 114, 116 en la dirección de inserción 56. Esto es debido a que los tiempos son determinados por el movimiento del cartucho de tinta 30 en la dirección de inserción 56, y no son determinados por el desplazamiento hacia abajo del cartucho de tinta 30. En términos generales, cuando tienen lugar eventos en direcciones perpendiculares una a otra, tales eventos pueden ser eventos independientes y no pueden quedar afectados mutuamente.

65 En esta realización, dado que el electrodo activo 75, el electrodo de tierra 76 y el electrodo de señal 77 están colocados entre la pared delantera 40 y la pared trasera 42, la fuerza de empuje de la corredera 135 y el muelle

5 helicoidal 139 en la dirección de extracción 55 no es recibida directamente por el electrodo activo 75, el electrodo de tierra 76 y el electrodo de señal 77. Por lo tanto, se reduce la probabilidad de que se aplique carga excesiva al electrodo activo 75, el electrodo de tierra 76 y el electrodo de señal 77. Además, se reduce la probabilidad de que escape tinta de la porción de suministro de tinta 34 y de que el electrodo activo 75, el electrodo de tierra 76 y el electrodo de señal 77 se contaminen con tinta.

10 Si la placa CI 74 se colocase en la pared delantera 40 mirando a la dirección de inserción 56, el contacto entre el electrodo activo 75, el electrodo de tierra 76 y el electrodo de señal 77 y los contactos 106 podría ser inestables porque el cartucho de tinta 30 es empujado en la dirección de extracción 55, es decir, una dirección en la que el electrodo activo 75, el electrodo de tierra 76 y el electrodo de señal 77 se alejan de los contactos 106. En consecuencia, en tal caso, el rango de deformación de los contactos 106 y la resiliencia de los contactos 106 tendría que ser más grande con el fin de asegurar el contacto entre el electrodo activo 75, el electrodo de tierra 76 y el electrodo de señal 77 y los contactos 106 incluso cuando el electrodo activo 75, el electrodo de tierra 76 y el electrodo de señal 77 se separen de los contactos 106 por la fuerza de empuje que empuja el cartucho de tinta 30. No obstante, el mayor rango de deformación y la mayor resiliencia de los contactos 106 podrían aplicar una fuerza de empuje más grande al electrodo activo 75, el electrodo de tierra 76 y el electrodo de señal 77, es decir, se podría aplicar carga excesiva al electrodo activo 75, el electrodo de tierra 76 y el electrodo de señal 77. Además, si la placa CI 74 se colocase en la pared delantera 40, la tinta que haya escapado de la porción de suministro de tinta 34 podría llegar al electrodo activo 75, el electrodo de tierra 76 y el electrodo de señal 77 y producir cortocircuito entre el electrodo activo 75, el electrodo de tierra 76 y el electrodo de señal 77.

25 En esta realización, dado que el electrodo activo 75, el electrodo de tierra 76 y el electrodo de señal 77 y el tope 45 están dispuestos en el mismo lado, por ejemplo, el lado de la pared superior 39, del cartucho de tinta 30, el electrodo activo 75, el electrodo de tierra 76 y el electrodo de señal 77 están colocados adyacentes al tope 45. Dado que el tope 45 determina la posición del cartucho de tinta 30 con relación a la porción de montaje de cartucho 110 con respecto a la dirección de inserción/extracción 50 cuando el tope 45 contacta el elemento de enganche 145, el electrodo activo 75, el electrodo de tierra 76 y el electrodo de señal 77, que están colocados adyacentes al tope 45, se pueden colocar exactamente con relación a los contactos 106 con respecto a la dirección de inserción/extracción 50.

30 En esta realización, dado que el electrodo activo 75, el electrodo de tierra 76 y el electrodo de señal 77 están colocados más hacia delante que la superficie de enganche 46 con respecto a la dirección de inserción 56, y la superficie de enganche 46 y cada uno del electrodo activo 75, el electrodo de tierra 76 y el electrodo de señal 77 interseca el plano respectivo que es paralelo con la dirección de la altura (dirección de arriba-abajo) 52 y la dirección de la profundidad (dirección delantera-trasera) 53, el elemento de enganche 145 desliza en el electrodo activo 75, el electrodo de tierra 76 y el electrodo de señal 77 durante la introducción del cartucho de tinta 30 en la porción de montaje de cartucho 110. Por lo tanto, se limpia el polvo que haya en el electrodo activo 75, el electrodo de tierra 76 y el electrodo de señal 77 y se reduce la probabilidad de que la conexión eléctrica entre el electrodo activo 75, el electrodo de tierra 76 y el electrodo de señal 77 y los contactos 106 sea inestable.

40 En esta realización, el electrodo activo 75, el electrodo de tierra 76 y el electrodo de señal 77 están colocados encima de al menos una porción de la superficie de enganche 46 del tope 45. Dado que el elemento de enganche 145 está configurado para pivotar hacia abajo debido a su propio peso o empujado por un muelle, el polvo que haya en el electrodo activo 75, el electrodo de tierra 76 y el electrodo de señal 77 puede ser limpiado por el elemento de enganche 145 con una fuerza descendente más fuerte. Además, el rango móvil del elemento de enganche 145 es limitado, de tal manera que el elemento de enganche 145 no pivota hacia abajo más allá de la posición de bloqueo. Si el electrodo activo 75, el electrodo de tierra 76 y el electrodo de señal 77 se colocasen debajo de la superficie de enganche 46, el elemento de enganche 145 podría no contactar con el electrodo activo 75, el electrodo de tierra 76 y el electrodo de señal 77. La posición del electrodo activo 75, el electrodo de tierra 76 y el electrodo de señal 77 encima de al menos una porción de la superficie de enganche 46 facilita así la función de limpieza del elemento de enganche 145.

55 En esta realización, dado que el electrodo activo 75, el electrodo de tierra 76 y el electrodo de señal 77 están colocados más hacia atrás que la abertura de suministro de tinta 71 de la porción de suministro de tinta 34 con respecto a la dirección de inserción 56, aunque el polvo que haya en el electrodo activo 75, el electrodo de tierra 76 y el electrodo de señal 77 se limpie cuando el cartucho de tinta 30 se inserte y/o quite de la porción de montaje de cartucho 110, se reduce la probabilidad de que dicho polvo se adhiera a la porción de la porción de suministro de tinta 34 que rodea la abertura de suministro de tinta 71. Por lo tanto, se reduce la probabilidad de que la tinta se contamine con el polvo.

60 En esta realización, dado que el rebaje, por ejemplo, la ranura 87 se ha colocado más hacia delante que el electrodo activo 75, el electrodo de tierra 76 y el electrodo de señal 77 con respecto a la dirección de inserción 56, la ranura 87 y cada uno del electrodo activo 75, el electrodo de tierra 76 y el electrodo de señal 77 intersecan el plano respectivo que es paralelo con la dirección de la altura (dirección de arriba-abajo) 52 y la dirección de la profundidad (dirección delantera-trasera) 53, y el electrodo activo 75, el electrodo de tierra 76 y el electrodo de señal 77 están colocados encima de la ranura 87, el polvo limpiado del electrodo activo 75, el electrodo de tierra 76 y el electrodo de señal 77

cae a la ranura 87. Consiguientemente, se reduce la probabilidad de que el polvo caiga y se adhiera a la porción de la porción de suministro de tinta 34 que rodea la abertura de suministro de tinta 71.

5 En esta realización, dado que la porción de suministro de tinta 34 se ha colocado en la pared delantera 40 y el electrodo activo 75, el electrodo de tierra 76 y el electrodo de señal 77 están colocados en la pared superior 39, se reduce la probabilidad de que la tinta salpicada de la porción de suministro de tinta 34 llegue al electrodo activo 75, el electrodo de tierra 76 y el electrodo de señal 77 y los contamine.

10 En esta realización, dado que el bastidor secundario 90 se puede mover con relación al cuerpo principal 31 en la dirección de la altura (dirección de arriba-abajo) 52, el bastidor secundario 90 y el cuerpo principal 31 se pueden colocar independientemente con relación a la porción de montaje de cartucho 110 con respecto a la dirección de la altura (dirección de arriba-abajo) 52. Por lo tanto, los elementos dispuestos en el bastidor secundario 90, por ejemplo, la placa CI 74, la placa 88, y la porción de detección 89, y elementos dispuestos en el cuerpo principal 31, por ejemplo, la porción de suministro de tinta 34, se pueden colocar independientemente con relación a los elementos correspondientes dispuestos en la porción de montaje de cartucho 110, por ejemplo, los contactos 106, los sensores ópticos 114, 116, y el tubo de tinta 122.

20 Dado que el cartucho de tinta 30 se ha montado a partir de una pluralidad de elementos, la tolerancia dimensional de cada elemento tiene que ser por lo general pequeña, lo que requiere alta exactitud al diseñar y fabricar cada elemento. Si la tolerancia dimensional de cada elemento es relativamente grande, el error dimensional acumulado del cartucho de tinta 30 es generalmente grande. En tal caso, el tubo de tinta 122 puede no insertarse en la abertura de suministro de tinta 71 y puede contactar el extremo distal de la porción de suministro de tinta 34 y romperse, los contactos 106 pueden contactar la placa CI 74 con presión alta y se pueden romper; por el contrario, los contactos 106 pueden no lograr contactar con la placa CI 74, o la placa 88 y la porción de detección 89 puede no entrar entre el emisor de luz y el receptor de luz del sensor óptico 114, 116. En esta realización, sin embargo, dado que el bastidor secundario 90 se puede mover con relación al cuerpo principal 31, el bastidor secundario 90 y el cuerpo principal 31 se pueden colocar independientemente con relación a la porción de montaje de cartucho 110, los elementos dispuestos en el bastidor secundario 90, por ejemplo, la placa CI 74, la placa 88 y la porción de detección 89, y los elementos dispuestos en el cuerpo principal 31, por ejemplo, la porción de suministro de tinta 34, se pueden colocar independientemente con relación a elementos correspondientes dispuestos en la porción de montaje de cartucho 110, por ejemplo, los contactos 106, los sensores ópticos 114, 116, y el tubo de tinta 122, con moderadas tolerancias dimensionales de los elementos.

35 En esta realización, dado que la anchura de cada uno del electrodo activo 75, el electrodo de tierra 76 y el electrodo de señal 77 es más grande que la anchura de la placa 88, en otros términos, la anchura de la placa 88 es menor que la anchura de cada uno del electrodo activo 75, el electrodo de tierra 76 y el electrodo de señal 77, la placa 88 es adecuada para la detección sin contacto por el sensor óptico 116 mientras que el electrodo activo 75, el electrodo de tierra 76 y el electrodo de señal 77 son adecuados para contacto físico con los contactos 106.

40 En otra realización, el segundo saliente 86 puede incluir un nervio, que es similar a la placa 88 del primer saliente 85, y el sensor óptico 117 puede estar configurado para detectar directamente el nervio del segundo saliente 86.

45 En otra realización, el rango dentro del que el bastidor secundario 90 se mueve con relación al cuerpo principal 31 puede ser determinado por una estructura conocida, por ejemplo, ranuras de guía formadas en el cuerpo principal 31 o el bastidor secundario 90, distintas de las aberturas alargadas 91, 92 o la porción de detección 33 y la porción de soporte 79. Además, el movimiento del bastidor secundario 90 puede ser guiado por una estructura conocida, por ejemplo, carriles de guía formados en el cuerpo principal 31 o el bastidor secundario, distintos de las superficies interiores inclinadas 47, 48.

50 En otra realización, la superficie interior 98 del bastidor secundario 90 que define la abertura 96 puede no contactar la superficie exterior de la varilla 125 para mover el bastidor secundario 90 con relación al cuerpo principal 31. En tal caso, el bastidor secundario 90 puede incluir una superficie que se extienda en una dirección que interseque la dirección de inserción/extracción 50 en la cara superior o la cara inferior, y cuando el cartucho de tinta 30 está insertado en la porción de montaje de cartucho 110, la superficie puede contactar y deslizar en un saliente dispuesto en la porción de montaje de cartucho 110, de tal manera que el bastidor secundario 90 se mueva con relación al cuerpo principal 31

60 En otra realización, la porción de montaje de cartucho 110 puede no incluir la corredera 135, el muelle helicoidal 139 y el sensor óptico 117. En tal caso, el cartucho de tinta 30 puede ser empujado en la dirección de extracción 55 por muelles acoplados a la válvula de suministro de tinta 70 y/o la válvula de comunicación de aire 73.

65 En otra realización, el CI puede no estar dispuesto en la misma placa en la que el electrodo activo 75, el electrodo de tierra 75 y el electrodo de señal 77 están dispuestos. Por ejemplo, el CI se puede colocar en o adyacente a la pared trasera 42 y puede estar cableado al electrodo activo 75, el electrodo de tierra 75 y el electrodo de señal 77 que están dispuestos en o adyacentes a la pared superior 39.

En otra realización, el cartucho de tinta 30 puede no incluir el bastidor secundario 90 y la porción de detección 89, la placa 88 y la placa CI 74 pueden disponerse en el cuerpo principal 31.

5 Con referencia a la figura 9, en otra realización, la anchura del cartucho de tinta 30 en la dirección de la anchura (dirección izquierda-derecha) 51 puede ser más grande que la anchura del cartucho de tinta 30 de la figura 2, y las porciones de guía 65, 66, 93, 99 pueden estar desviadas del centro del cartucho de tinta 30 en la dirección de la anchura (dirección izquierda-derecha) 51. La pared trasera 42 puede incluir una primera superficie 58 que se extiende en paralelo con la pared delantera 40 y la pared delantera 140, y una segunda superficie 59 que se extiende en una dirección que interseca la pared delantera 40 y la pared delantera 140. La segunda superficie 59 es contigua con la primera superficie 58 y está inclinada, de modo que una porción delantera de la segunda superficie 59 está colocada más próxima a la pared delantera 40 y la pared delantera 140 que una porción trasera de la segunda superficie 59 está colocada a la pared delantera 40 y la pared delantera 140. Al menos una porción de la segunda superficie 59 está colocada más próxima a la pared delantera 40 y la pared delantera 140 de lo que la primera superficie 58 está colocada a la pared delantera 40 y la pared delantera 140.

15 Aunque la invención se ha descrito en conexión con varias estructuras ejemplares y realizaciones ilustrativas, los expertos en la técnica entenderán que se pueden hacer otras variaciones y modificaciones de las estructuras y realizaciones descritas anteriormente sin apartarse del alcance de la invención. Los expertos en la técnica entenderán otras estructuras y realizaciones a partir de una consideración de la memoria descriptiva o la puesta en práctica de la invención descrita en este documento. Se ha previsto que la memoria descriptiva y los ejemplos descritos sean simplemente ilustrativos y que el alcance de la invención se defina por las reivindicaciones siguientes.

20

REIVINDICACIONES

1. Un cartucho de fluido de impresión (30) incluyendo:

5 un lado delantero;

un lado trasero colocado enfrente del lado delantero con respecto a una dirección delantera-trasera;

un lado superior;

10 un lado inferior colocado enfrente del lado superior con respecto a una dirección de arriba-abajo que es perpendicular a la dirección delantera-trasera;

15 una porción tubular de suministro de fluido (34) colocada en el lado inferior del lado delantero;

un elemento pivotable (80) configurado para pivotar alrededor de un punto de pivote e incluyendo una porción de extremo, donde el punto de pivote está colocado en el lado superior y la porción de extremo está colocada en el lado trasero;

20 **caracterizándose por** una porción de atenuación de luz (88) que sobresale del lado superior del lado delantero y configurada para atenuar la luz que avanza en una dirección izquierda-derecha que es perpendicular a la dirección delantera-trasera y la dirección de arriba-abajo; y

25 una interfaz eléctrica (75, 76, 77) colocada entre el elemento pivotable y la porción de atenuación de luz con respecto a la dirección delantera-trasera e incluyendo una superficie que se extiende en la dirección delantera-trasera y la dirección izquierda-derecha,

donde un extremo superior de la porción de atenuación de luz está colocado debajo de la interfaz eléctrica con respecto a la dirección de arriba-abajo.

30 2. El cartucho de fluido de impresión de la reivindicación 1, incluyendo:

una primera pared delantera (40, 140) colocada en el lado delantero; y

35 una pared superior (39, 141) colocada en el lado superior.

3. El cartucho de fluido de impresión de la reivindicación 1 o 2, incluyendo:

un cuerpo principal incluyendo la primera pared delantera (40); y

40 un bastidor secundario incluyendo una segunda pared delantera (140) colocada en el lado delantero y orientada a la primera pared delantera en la dirección delantera-trasera.

45 4. El cartucho de fluido de impresión de cualquiera de las reivindicaciones precedentes, donde un extremo delantero de la porción de atenuación de luz está más alejado del lado trasero de lo que un extremo delantero de la porción de suministro de fluido está alejado del lado trasero con respecto a la dirección delantera-trasera.

50 5. El cartucho de fluido de impresión de cualquiera de las reivindicaciones precedentes, incluyendo además un tope (45) incluyendo una superficie (46) que se extiende en la dirección de arriba-abajo y la dirección izquierda-derecha, donde el elemento pivotable está colocado detrás de la interfaz eléctrica con respecto a la dirección delantera-trasera y está configurado para pivotar alrededor de un eje que se extiende en la dirección izquierda-derecha, donde el eje incluye el punto de pivote, donde el tope está colocado entre el elemento pivotable y la interfaz eléctrica con respecto a la dirección delantera-trasera.

55 6. El cartucho de fluido de impresión de la reivindicación 3, donde el cuerpo principal incluye además una primera porción de guía (65) que se extiende en la dirección delantera-trasera e incluyendo un par de superficies exteriores, donde cada una de la primera pared delantera y la primera porción de guía tiene una dimensión en la dirección izquierda-derecha, y la dimensión de la primera porción de guía entre el par de superficies exteriores de la primera porción de guía en la dirección izquierda-derecha es menor que la dimensión de la primera pared delantera en la dirección izquierda-derecha, donde el cuerpo principal incluye además una segunda porción de guía (66) que se extiende en la dirección delantera-trasera e incluye un par de superficies exteriores, donde la segunda porción de guía tiene entre el par de superficies exteriores de la segunda porción de guía en la dirección izquierda-derecha una dimensión que es menor que la dimensión de la primera pared delantera en la dirección izquierda-derecha, donde el bastidor secundario incluye una tercera porción de guía (93) y una cuarta porción de guía (99), cada una de las cuales se extiende en la dirección delantera-trasera,

65

donde la tercera porción de guía incluye un par de superficies exteriores que están alineadas con el par de superficies exteriores de la primera porción de guía en la dirección delantera-trasera y la cuarta porción de guía incluye un par de superficies exteriores que están alineadas con el par de superficies exteriores de la segunda porción de guía en la dirección delantera-trasera.

5 7. El cartucho de fluido de impresión de la reivindicación 6, donde la tercera porción de guía incluye un par de placas (94) que definen el par de superficies exteriores de la tercera guía, respectivamente, donde la interfaz eléctrica está colocada entre el par de placas de la tercera porción de guía.

10 8. El cartucho de fluido de impresión de la reivindicación 7, donde la interfaz eléctrica está colocada en una placa de interfaz, y la placa de interfaz está montada en el bastidor secundario en posición de montaje, donde cada placa del par de placas de la tercera porción de guía incluye una primera porción colocada en línea con la posición de montaje en la dirección izquierda-derecha según se ve desde la dirección de arriba-abajo y una segunda porción, y un extremo superior de la primera porción está colocado debajo de un extremo superior de la segunda porción.

15 9. El cartucho de fluido de impresión de la reivindicación 3, donde la segunda pared delantera tiene una abertura circular (96) o un rebaje circular formado en ella debajo de la porción de atenuación de luz con respecto a la dirección de arriba-abajo.

20 10. El cartucho de fluido de impresión de la reivindicación 3, donde el bastidor secundario incluye un saliente (86) colocado en o adyacente a un extremo inferior de la segunda pared y que sobresale hacia delante, y el bastidor secundario tiene una abertura (97) formada en él colocada encima del saliente con respecto a la dirección de arriba-abajo, donde la porción de suministro de fluido está configurada para pasar a través de la abertura del bastidor secundario.

25 11. El cartucho de fluido de impresión de cualquiera de las reivindicaciones precedentes, incluyendo además:

una cámara de fluido (36) configurada para almacenar fluido de impresión;

30 una porción sobresaliente (33) colocada en una porción media del lado delantero con respecto a la dirección de arriba-abajo y que sobresale hacia delante, donde la porción sobresaliente tiene un espacio interior formado en ella, y el espacio interior está en comunicación de fluido con la cámara de fluido.

35 12. El cartucho de fluido de impresión de la reivindicación 11, incluyendo además otra porción de atenuación de luz (89) colocada lejos y delante de la porción sobresaliente con respecto a la dirección delantera-trasera.

40 13. El cartucho de fluido de impresión de cualquiera de las reivindicaciones 3, 6 a 10, donde el cuerpo principal incluye una primera resina configurada para permitir que la luz que avanza en la dirección izquierda-derecha pase a su través, y el bastidor secundario incluye una segunda resina configurada para evitar que la luz que avanza en la dirección izquierda-derecha pase a su través.

14. El cartucho de fluido de impresión de cualquiera de las reivindicaciones 3, 6 a 10 o 13, donde el bastidor secundario está configurado para movimiento con relación al cuerpo principal en la dirección de arriba-abajo.

45 15. El cartucho de fluido de impresión de la reivindicación 14, donde el bastidor secundario está configurado para no moverse con relación al cuerpo principal en la dirección izquierda-derecha.

16. El cartucho de fluido de impresión de la reivindicación 2, incluyendo además:

50 una pared trasera (42) colocada en el lado trasero y lejos de la primera pared delantera en la dirección delantera-trasera; y

una cámara de fluido (36) configurada para almacenar fluido de impresión,

55 donde la porción de suministro de fluido está colocada en la primera pared delantera y configurada para establecer comunicación entre el interior y el exterior de la cámara de fluido,

60 la pared trasera incluye una primera superficie (58) que se extiende en paralelo con la primera pared delantera y una segunda superficie (59) que se extiende en una dirección que interseca la primera pared delantera, y al menos una porción de la segunda superficie está colocada más próxima a la primera pared delantera que la primera superficie está colocada a la primera pared delantera.

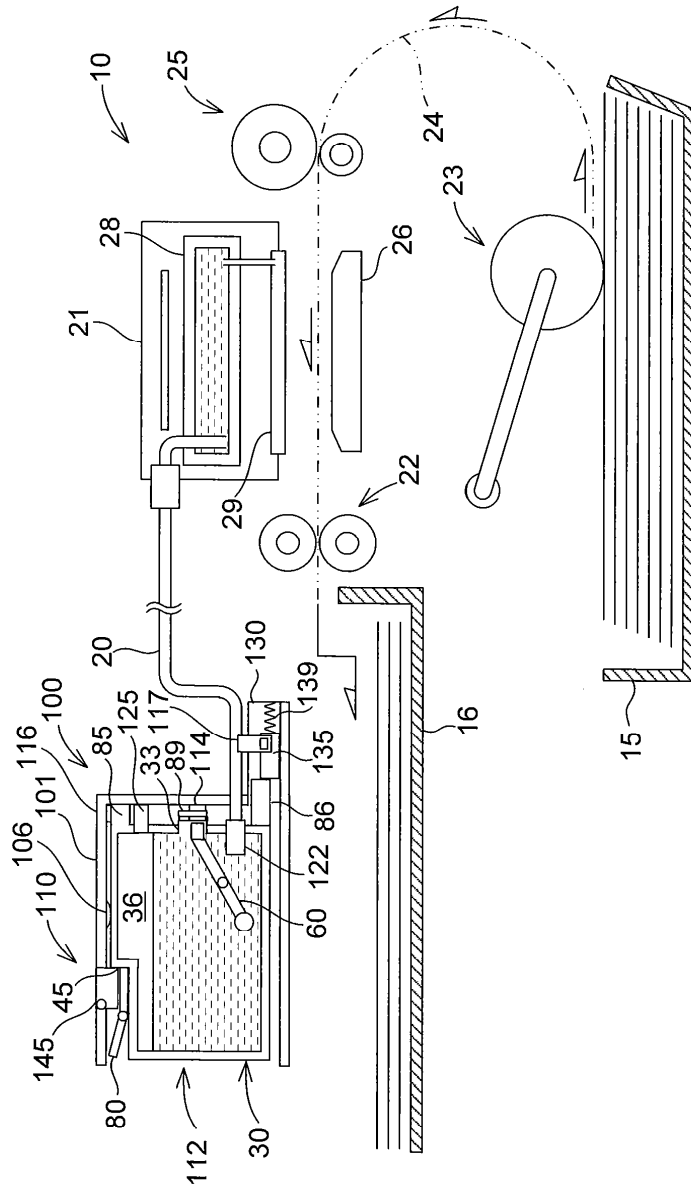


Fig.1

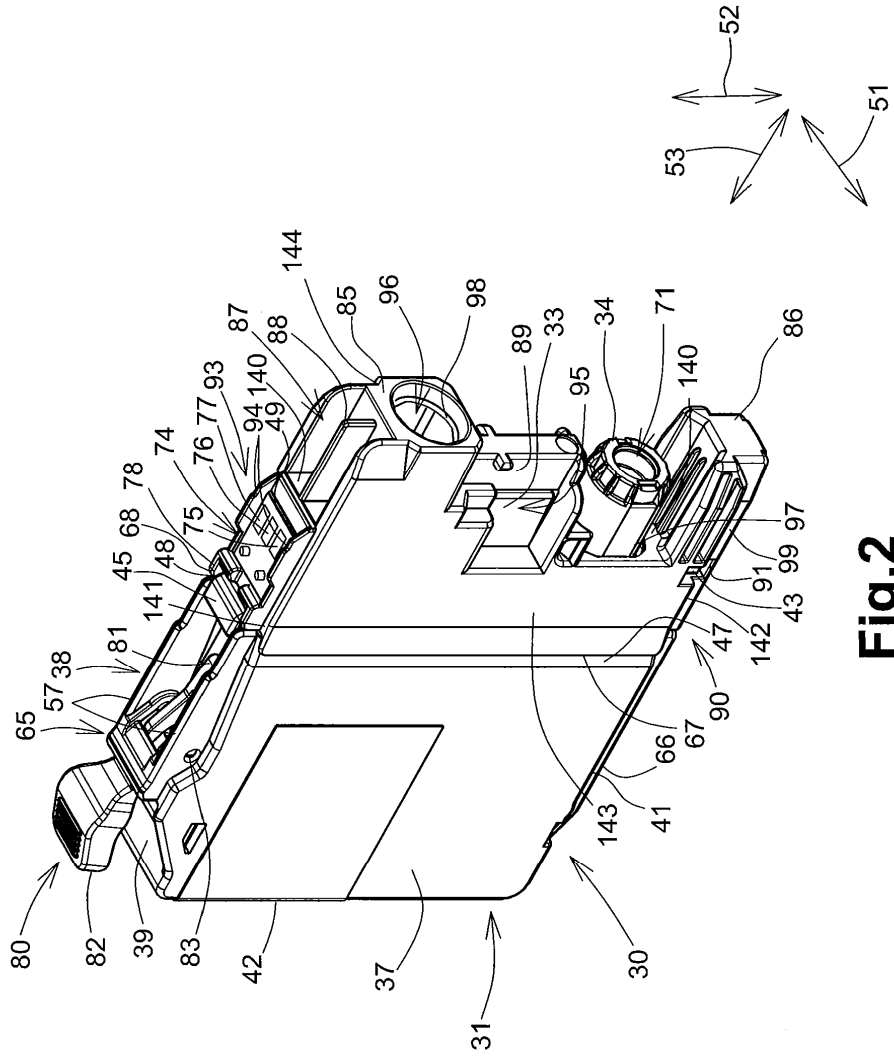


Fig.2

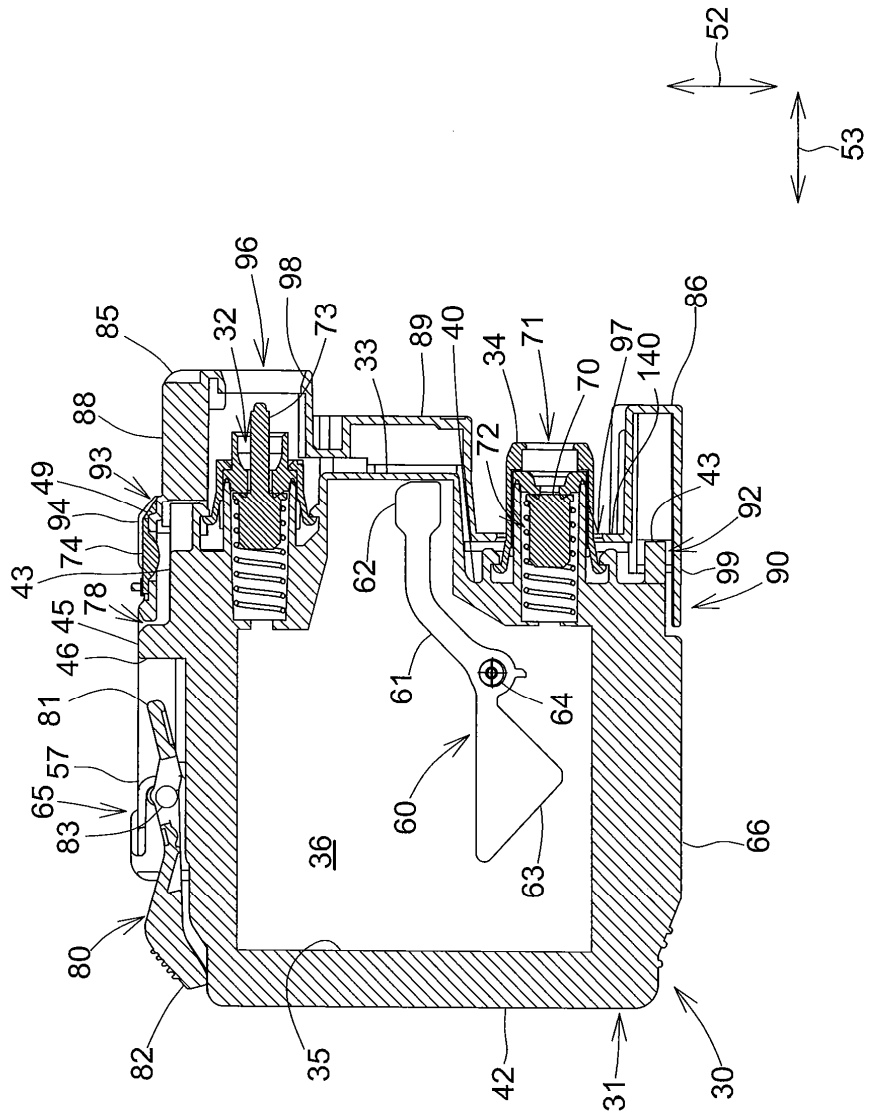


Fig.3

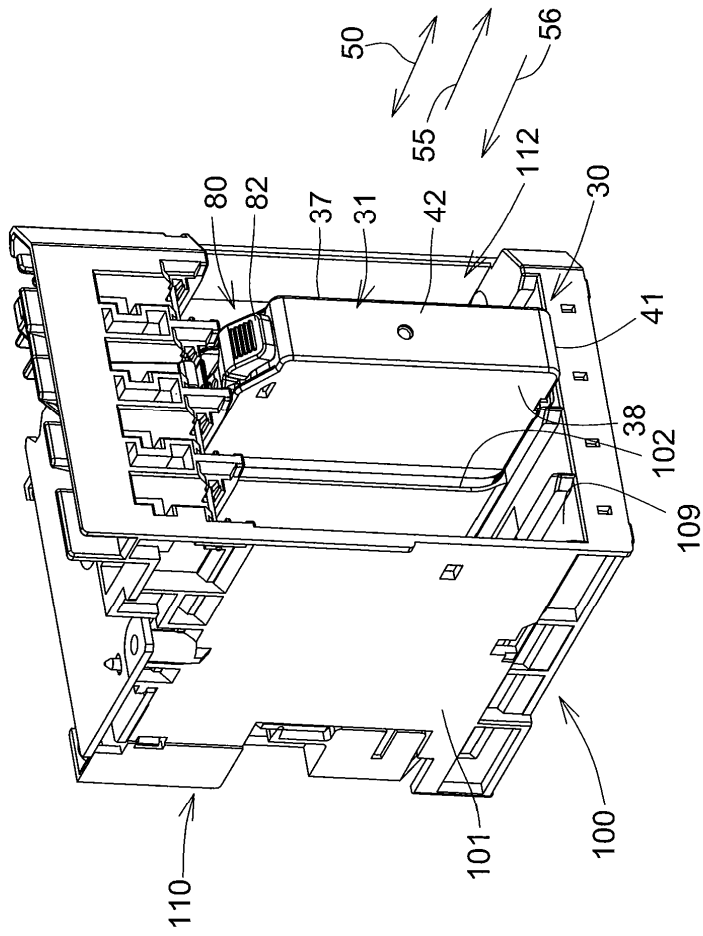


Fig.4

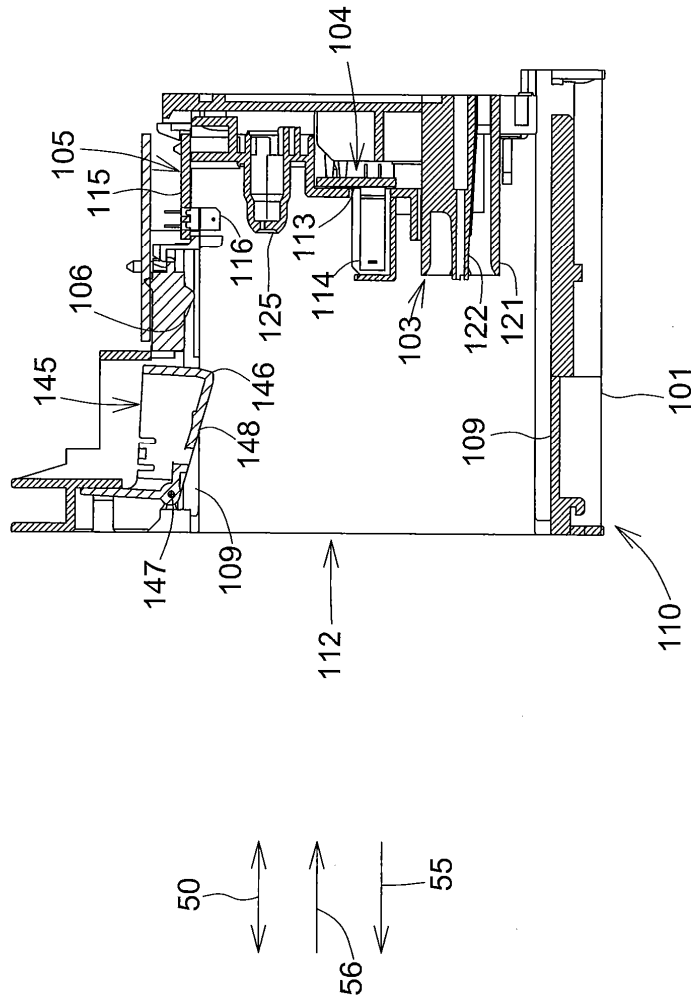


Fig.5

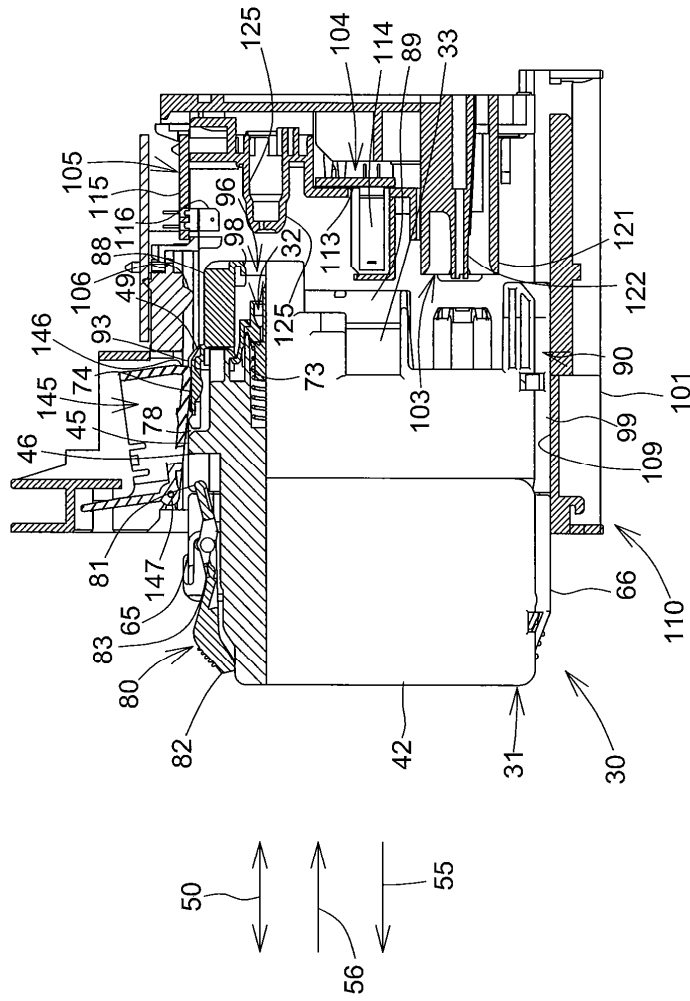


Fig.6

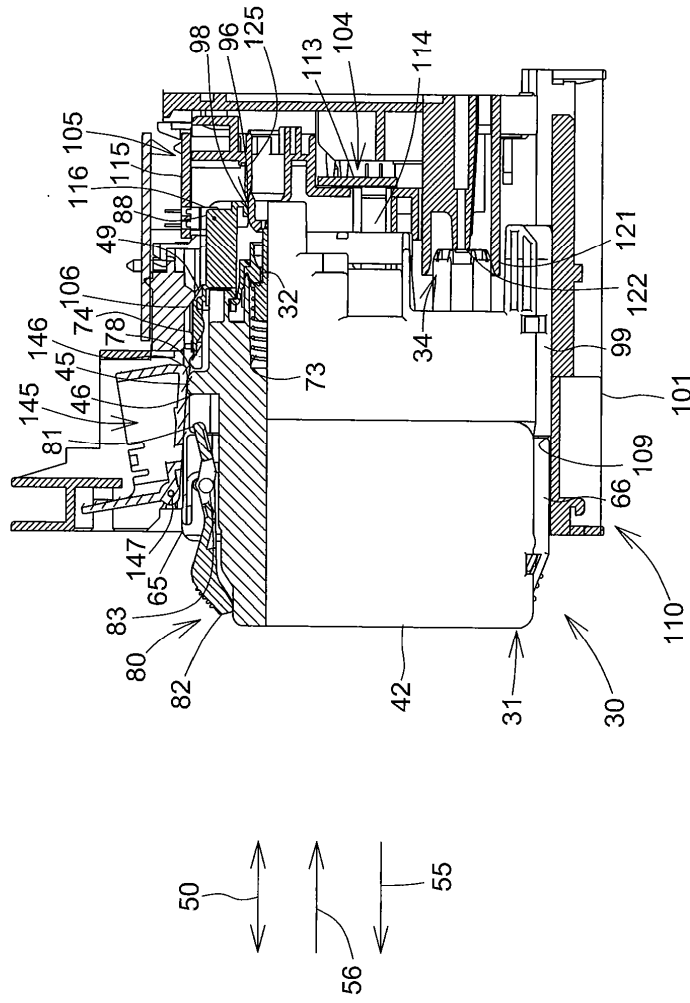


Fig.7

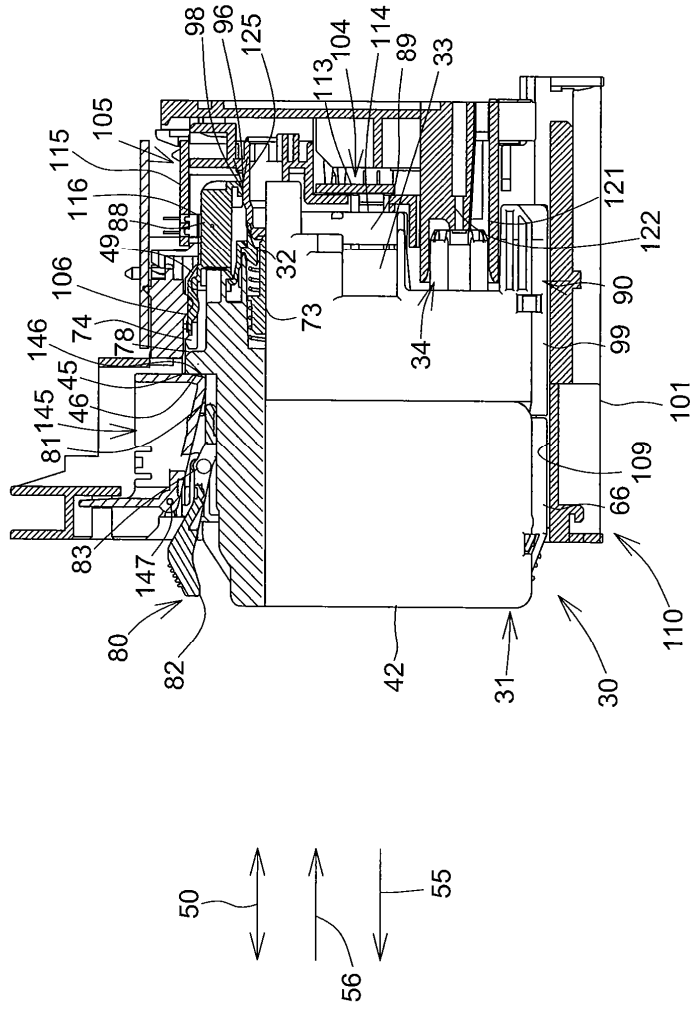


Fig. 8

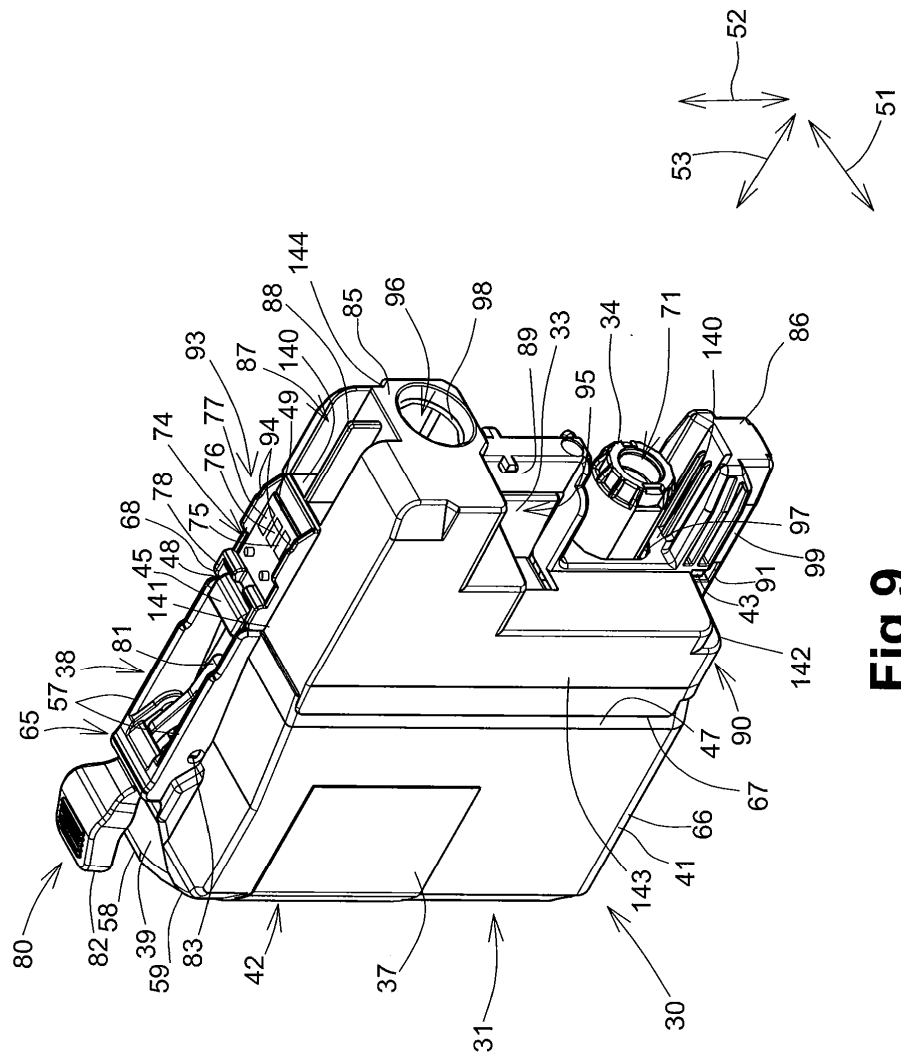


Fig.9