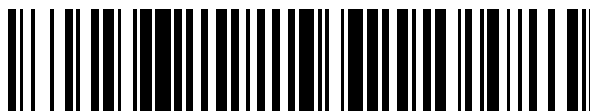


19



OFICINA ESPAÑOLA DE
PATENTES Y MARCAS

ESPAÑA



11 Número de publicación: **2 702 976**

51 Int. Cl.:

F25B 43/00 (2006.01)

F25B 1/00 (2006.01)

F25B 43/02 (2006.01)

F25B 45/00 (2006.01)

F25B 47/00 (2006.01)

12

TRADUCCIÓN DE PATENTE EUROPEA

T3

96 Fecha de presentación y número de la solicitud europea: **09.05.2006 E 10016039 (9)**

97 Fecha y número de publicación de la concesión europea: **14.11.2018 EP 2357432**

54 Título: **Aparato de aire acondicionado refrigerador**

30 Prioridad:

06.10.2005 JP 2005293643

45 Fecha de publicación y mención en BOPI de la traducción de la patente:

06.03.2019

73 Titular/es:

MITSUBISHI ELECTRIC CORPORATION (100.0%)
7-3 Marunouchi 2-Chome, Chiyoda-ku
Tokyo 100-8310, JP

72 Inventor/es:

TOYOSHIMA, MASAKI;
YOSHIMURA, SUSUMU;
WAKAMOTO, SHINICHI y
MORIMOTO, OSAMU

74 Agente/Representante:

ELZABURU, S.L.P

ES 2 702 976 T3

Aviso: En el plazo de nueve meses a contar desde la fecha de publicación en el Boletín Europeo de Patentes, de la mención de concesión de la patente europea, cualquier persona podrá oponerse ante la Oficina Europea de Patentes a la patente concedida. La oposición deberá formularse por escrito y estar motivada; sólo se considerará como formulada una vez que se haya realizado el pago de la tasa de oposición (art. 99.1 del Convenio sobre Concesión de Patentes Europeas).

DESCRIPCIÓN

Aparato de aire acondicionado refrigerador

Campo técnico

5 La presente invención se refiere a un aparato de aire acondicionado construido mediante la conexión de una unidad del lado de fuente de calor y una unidad del lado de carga utilizando una tubería de refrigerante existente y, en particular, una tecnología para separar material extraño que incluye principalmente aceite de máquina congeladora como componente principal, que se recoge desde una tubería al limpiarla, y para recogerlo en un recipiente de recogida.

Técnica anterior

10 Al realizar una operación de limpieza de tuberías con el objetivo de reutilizar una tubería existente para reemplazar una máquina de aire acondicionado refrigerador, existe la necesidad de separar y recoger material residual, tal como aceite mineral, de modo que se impida que el material residual, incluyendo principalmente el aceite mineral que ha estado presente en la tubería existente que se recoge mediante la operación de limpieza de tuberías, fluya en un circuito de refrigerante recién construido, volviendo a un compresor. Esto se debe a que el aceite de máquina refrigerador, tal como el aceite mineral, que ha sido utilizado para CFC (clorofluorocarbono) o HCFC (hidroclorofluorocarbono), que contiene cloro, antes del reemplazo, no es compatible con las nuevas series de refrigerante HFC (hidrofluorocarbono) que no contienen el cloro, después del reemplazo o similar, y cuando un gran volumen de aceite de máquina refrigerador usado permanece en un ciclo de refrigeración en forma de residuos, el mismo produce un material extraño (contaminación) y existe la posibilidad de que se produzcan problemas tales como dañar el compresor.

15 Por consiguiente, hasta ahora se desarrolla una tecnología para separar y recoger el material extraño (principalmente aceite de máquina refrigerador usado) recogido en la operación de limpieza de tuberías y, a modo de ejemplo, hay una tecnología en la que se utiliza un acumulador como dispositivo de separación para separar un refrigerante y el material extraño, y el material extraído separado y recogido se recoge en un recipiente de recogida dispuesto debajo del acumulador (por ejemplo, véase el documento de patente 1). Además, como tecnología para recoger material extraño separado y recogido en un recipiente de recogida utilizando un acumulador como dispositivo de separación para un refrigerante y el material extraño, existe una tecnología en la que una tubería para desgasificar un recipiente de recogida está conectada a una tubería de salida de un acumulador para aumentar una velocidad de recogida de aceite, de modo que se utiliza un aumento de un efecto de succión según el grado de diferencia de pérdida de presión de la tubería (por ejemplo, véanse los documentos de patente 2, 3 y 4).

20 Documento de Patente 1: Publicación de solicitud de patente japonesa no examinada número 2003-302127 (figura 1 y figura 2), Documento de patente 2: Solicitud de patente japonesa no examinada, publicación número 2004-069101 (figura 1 y figura 3), Documento de patente 3: Publicación de solicitud de patente japonesa no examinada número 2004-085037 (figura 1 y figura 2), y Documento de patente 4: Publicación de solicitud de patente japonesa no examinada número 2004-219016 (figura 1 y figura 2).

25 El documento JP 2002- 228306 A describe un dispositivo de ciclo de refrigeración, en donde un primer refrigerante y un primer aceite lubricante, los cuales se usaron anteriormente, se sustituyen por un segundo refrigerante fresco y un segundo aceite lubricante fresco. Se dispone un circuito de ramificación, que se ramifica desde un circuito de refrigerante, en el circuito de refrigerante. Se dispone de un colector de separación de aceite para separar y recoger el primer aceite lubricante del segundo refrigerante en el circuito de ramificación, y el circuito de ramificación se cierra después de realizar la operación de separación/recogida de aceite en un tiempo especificado.

30 El documento JP 2000 - 074506 describe una máquina de compresión de refrigeración con un motor integrado con un motor, una cámara de motor, un engranaje, una cámara de engranajes, un compresor, un condensador, un evaporador y tuberías que conectan el compresor, el condensador y el evaporador entre sí. En la máquina de refrigeración, se instala un eyector de líquido en la tubería de un refrigerante líquido que fluye al evaporador desde el condensador y la cámara de motor y la cámara de engranajes se conectan a la sección de succión del eyector para reducir la presión en una o ambas cámaras mediante la succión del refrigerante y permanecen en una o ambas cámaras.

Revelación de la invención

35 50 Problemas a resolver por la invención

Hasta ahora, puesto que se utiliza como dispositivo de separación una tubería en forma de U, que tiene un orificio para un retorno de aceite en una parte inferior de una tubería de salida de un acumulador, en el caso de que un gran volumen de material extraño o de un refrigerante líquido vuelva al acumulador durante el arranque o similar, ha

existido la posibilidad de que el material extraño vuelva a un compresor a través del agujero de la tubería en forma de U.

Además, en un método que utiliza un acumulador que incluye un tubería en forma de U incorporada que tiene un orificio para el retorno de aceite dispuesto en una parte inferior de una tubería de salida, que sirve hasta ahora como un dispositivo de separación conocido, la tubería de salida del acumulador se proporciona en número de dos y una válvula de motor está dispuesta en el centro de la tubería en un lado en donde están conectados la tubería en forma de U y el compresor, y mediante el cierre de la válvula en el momento de realizar una operación de limpieza de tubería, se evita que el material extraño vuelva al compresor a través del orificio de la tubería en forma de U incluso en el caso de que el gran volumen de material extraño o refrigerante líquido vuelva al acumulador durante el arranque o similar. Sin embargo, han existido desventajas tales como que una válvula electromagnética correspondiente a una tubería de succión que tiene un diámetro de ánima tan grande como $\varnothing 28,7$ o similar es costosa, y existe la posibilidad de que cuando una válvula grande se disponga en una tubería conectada directamente al compresor, la tubería se rompa debido a la vibración, etc.

Además, dado que el material extraño se acumula hasta una posición en altura de un orificio de retorno de aceite en la tubería en forma de U, el material extraño no puede ser retirado incluso cuando la válvula electromagnética antes mencionada está cerrada, ha existido un problema que cuando se vuelve a una operación ordinaria abriendo la válvula después de realizar la operación de limpieza de la tubería, el material extraño residual regresa al compresor. En general, una tubería de succión del compresor que incluye la tubería en forma de U tiene un diámetro de ánima grande ($\varnothing 28,6$ mm o similar), y es grande una capacidad de una porción inferior a la altura del orificio de retorno de aceite, y ha existido la posibilidad de que un gran volumen de material extraño que no puede desecharse vuelva al compresor.

Además, en la tecnología para recoger el material extraño recogido en el acumulador en un recipiente de recogida que utiliza el acumulador hasta ahora conocido como recipiente separador y de recogida, el recipiente de recogida se instala por debajo del acumulador como fuerza motriz para una operación de recogida del material extraño y sólo se utiliza una diferencia de altura de carga del mismo. Sin embargo, debido a un límite de espacio de instalación en una unidad de máquina de fuente de calor, han existido problemas por que es difícil obtener una diferencia de altura de carga, la fuerza de succión es débil, se necesita una gran cantidad de tiempo para una operación de recogida, y la eficiencia de la construcción se vuelve mala. En particular, cuando la temperatura del aire ambiente es baja en una estación de calentamiento, puesto que un grado de viscosidad del aceite aumenta con la reducción de la temperatura del aceite como componente principal del material extraño, ha aparecido significativamente una tendencia del mismo. En lo que se refiere a la viscosidad del aceite, la viscosidad tiene una tendencia a elevarse rápidamente en correspondencia con la disminución de la temperatura.

Además, en la tecnología para recoger el material extraño recogido en el acumulador dentro del recipiente de recogida que utiliza el acumulador hasta ahora conocido como el recipiente separador y de recogida, se conecta un lado de salida de un acumulador (lado de succión de un compresor) a una tubería de desgasificación de un recipiente de recogida para aumentar la fuerza de succión con el fin de llevar a cabo una operación de recogida del material extraño. Por consiguiente, ha existido la posibilidad de que una gran cantidad de material extraño en el recipiente de recogida se desborde y vuelva al compresor. Además, aunque se proporciona una válvula de flotador, una ventana de observación o similar, para evitar el problema, cualquiera de ellas es costosa y ha existido la posibilidad de que el aceite mineral vuelva al compresor al desbordarse en el momento de un mal funcionamiento de la válvula de flotador.

Además, en la tecnología para recoger el material extraño recogido en el acumulador dentro del recipiente de recogida utilizando el acumulador hasta ahora conocido como el recipiente de separación y de recogida, el recipiente de recogida se duplica como un recipiente para rellenar aceite para un nuevo refrigerante y se utiliza para rellenar el aceite para el nuevo refrigerante que ha fluido hacia fuera para una operación de limpieza de tubería, mientras que antes contenía el aceite para el nuevo refrigerante en el recipiente de recogida. Sin embargo, en este método, puesto que la operación de recogida para el material extraño no puede realizarse hasta que ha finalizado la operación de reposición del aceite para el nuevo refrigerante, han existido problemas tales como que cuando la viscosidad del aceite se eleva en el momento en que la temperatura del aire ambiente es baja, se requiere una gran cantidad de tiempo para reponer el aceite para su uso en el nuevo refrigerante, dando como resultado un tiempo de proceso entero largo y, por lo tanto, la eficacia de la construcción llega a ser mala.

La presente invención está hecha para resolver los problemas descritos anteriormente y un objeto es por lo menos proporcionar un aparato de aire acondicionado refrigerador en el cual, en primer lugar, no exista la posibilidad de que el material extraño vuelva al compresor desde el acumulador en el momento en que se realiza una operación de limpieza de tubería y, en segundo lugar, se permite recoger el material extraño en un tiempo corto.

Medios para solucionar los problemas

Según la presente invención, en un acondicionador de aire refrigerador en el que una unidad del lado de fuente de calor y una unidad del lado de carga están conectadas por medio de una tubería de refrigerante existente, la unidad del lado de fuente de calor mencionada anteriormente incluye un acumulador provisto de una función para separar y

recoger un material extraño en la tubería existente, y un recipiente de recogida para recoger el material extraño separado por medio del acumulador antes mencionado, una tubería de retorno de aceite para devolver el aceite de máquina refrigerador a un compresor a través de un dispositivo de ajuste de cantidad de flujo está dispuesta debajo del acumulador antes mencionado, en el que en un momento de operación ordinaria de enfriamiento o calentamiento, el aceite de máquina refrigerador es obligado a fluir dentro de la tubería de retorno de aceite anteriormente mencionada, y en el momento de una operación de limpieza de tubería o de una operación de recogida de material extraño, el dispositivo de ajuste de cantidad de flujo anteriormente mencionado está completamente cerrado.

Ventajas

En la presente invención, en un acondicionador de aire en el que una unidad del lado de fuente de calor y una unidad del lado de carga están conectadas por medio de una tubería de refrigerante existente, la unidad del lado de fuente de calor incluye un acumulador para separar y recoger un material extraño en la tubería existente, y un recipiente de recogida para recoger el material extraño separado por medio del acumulador, una tubería de retorno de aceite para devolver el material extraño a un compresor a través de un dispositivo de ajuste de cantidad de flujo está dispuesto debajo del acumulador, en el que en un momento de operación ordinaria de enfriamiento o calentamiento, se abre un circuito de retorno de aceite y en un momento de una operación de limpieza de tubería o de una operación de recogida de material extraño, el mismo se cierra. Por lo tanto, en el momento de la operación de limpieza de tubería, el material extraño no es devuelto al compresor desde el acumulador, y no existe la posibilidad de que el material extraño se mezcle con el nuevo aceite de máquina refrigerador y se ejecuta con seguridad la operación de recogida de material extraño.

Breve descripción de los dibujos

La figura 1 es una vista de un circuito de refrigerante de un aparato de acondicionamiento de aire refrigerador según una primera realización con respecto a la presente invención.

La figura 2 es una sección transversal detallada (dirección axial) de una porción de retorno de gas de un dispositivo de recogida de aceite según la primera realización con respecto a la presente invención.

La figura 3 es una sección transversal detallada (dirección radial) de la porción de retorno de gas del dispositivo de recogida de aceite según la primera realización con respecto a la presente invención.

La figura 4 es una vista explicativa del dispositivo de recogida de aceite según la primera realización con respecto a la presente invención.

La figura 5 es una vista que muestra un flujo de trabajo según la primera realización con respecto a la presente invención.

La figura 6 es una vista que muestra un flujo en una dirección horizontal en un acumulador según la primera realización con respecto a la presente invención.

La figura 7 es una sección transversal (parte-1) que muestra una parte del circuito de refrigerante del aparato de aire acondicionado refrigerador según una segunda realización con respecto a la presente invención.

La figura 8 es una sección transversal (parte-2) que muestra una parte del circuito de refrigerante del aparato acondicionador de aire refrigerador según la segunda realización con respecto a la presente invención.

La figura 9 es una sección transversal (parte-3) que muestra una parte del circuito de refrigerante del aparato de aire acondicionado refrigerador según la segunda realización con respecto a la presente invención.

Números de referencia

1: compresor, 2: válvula de cuatro vías, 3: dispositivo intercambiador de calor del lado de fuente de calor, 4: válvula de bola del lado de líquido, 5a y 5b: válvula de ajuste de presión, 6a y 6b: dispositivo intercambiador de calor del lado de carga, 7: válvula de bola del lado de gas, 8: acumulador, 8a: tubería de entrada de acumulador, 8b: tubería de salida de acumulador, 9: recipiente de recogida, 10: separador de aceite, 11: depósito de aceite, 12: válvula de ajuste de presión, 13: tubería de refrigerante líquido, 14: tubería de refrigerante gaseoso, 15a, 15b y 15c: válvula electromagnética, 16: sensor de presión, 17: sensor de temperatura, 18a: tubo capilar para retorno de aceite, 21a y 21b, válvula de ajuste de cantidad de flujo, 22a y 22b: válvula de bola, 23: válvula de escape de presión, 24a: tubería de recogida, 24b: tubería de retorno de aceite, 25: tubería de desgasificación, 26: porción de interflujo de tubería de desgasificación, 27: tubería de succión frontal de acumulador, 28: tubería de succión trasera de acumulador, 30: válvula electromagnética de derivación, 100: unidad del lado de fuente de calor, 110: dispositivo de recogida de material extraño, 200: unidad del lado de carga.

Mejor modo para realizar la invención

La figura 1 es una vista que muestra una construcción de circuito de refrigerante de un aparato de aire acondicionado refrigerador según la primera realización con respecto a la presente invención. En la figura 1, una unidad 100 del lado de fuente de calor está provista de un acumulador 8, un compresor 1, un separador 10 de aceite, una válvula de cuatro vías 2, un dispositivo 3 de intercambio de calor del lado de fuente de calor y una válvula 12 de ajuste de presión, y construye un circuito principal de la unidad 100 del lado de fuente de calor conectando la misma en el orden indicado. Además, la unidad 200 del lado de carga está compuesta por unos dispositivos de estrangulamiento, 5a y 5b, y unos dispositivos de intercambio de calor del lado de carga, 6a y 6b y la unidad 100 del lado de fuente de calor y la unidad 200 del lado de carga están conectadas por medio de una tubería de refrigerante líquido existente 13, una tubería de refrigerante gaseoso existente 14 y una válvula de bola 4 del lado del líquido y una válvula de bola 7 del lado del gas.

Además, la unidad 100 del lado de fuente de calor incluye un sensor 16 de presión dispuesto en una porción de baja presión y un sensor 17 de temperatura para medir una temperatura de una posición delante del acumulador 8 en un lado de succión del compresor 1. Mediante la disposición del sensor de presión y del sensor de temperatura en las posiciones de los números 16 y 17 del dibujo, es posible detectar el sobrecalentamiento del refrigerante en una entrada del acumulador 8. En este momento, la razón por la que se determina que la posición del sensor 17 de temperatura esté en el lado de entrada del acumulador 8 es la de controlar el sobrecalentamiento del refrigerante en la entrada del acumulador 8 y para realizar una operación en la que el refrigerante líquido no vuelve al acumulador 8 (descrito más adelante en detalle). Incidentalmente, la posición del sensor 16 de presión no se limita a la posición mostrada en el dibujo y puede disponerse en cualquier lugar si la posición está en una zona desde la válvula de cuatro vías 2 hasta un lado de succión del compresor 1.

Además, la unidad 100 del lado de fuente de calor está provista de un depósito 11 de aceite y en una porción por encima del depósito 11 de aceite, una tubería en la que el circuito de refrigerante está conectado entre una porción inferior del separador 10 de aceite y en donde se ramifica un tubo capilar para el retorno de aceite 18a. Otra porción por encima del depósito 11 de aceite está conectada a una tubería de succión del compresor con una tubería. Por otra parte, desde una porción por debajo del depósito 11 de aceite, el depósito de aceite está conectado a una tubería conectada entre el tubo capilar para el retorno de aceite 18a y la tubería de succión del compresor a través de la válvula electromagnética 15b. Además, un lado de salida del separador 10 de aceite y un lado de entrada del acumulador 8 están conectados a través de la válvula electromagnética de derivación 30 y mediante la apertura de la válvula electromagnética de derivación 30, puede introducirse el gas a alta temperatura y alta presión en el compresor 1 en una porción delante del acumulador 8. Incidentalmente, aunque una porción de conexión en el lado de alta presión del circuito de derivación está situada en el lado de salida del separador 10 de aceite en la figura 1, el mismo puede estar conectado a una porción delante del separador 10 de aceite.

A continuación, se explicará una construcción de un dispositivo 110 de recogida de material extraño alojado en la unidad 100 del lado de fuente de calor. Incidentalmente, el material extraño en la presente realización se refiere principalmente al aceite de máquina refrigerador usado y en adelante el material extraño significa colectivamente el aceite de máquina refrigerador usado y un material extraño residual en la tubería existente. El dispositivo 110 de recogida de material extraño está construido con el acumulador 8, un recipiente de recogida 9, una tubería o un tipo de válvulas que acompaña a la misma, y el acumulador 8 funciona como un dispositivo de separación de material extraño y el material extraño acumulado se recoge en el recipiente de recogida 9.

En el acumulador 8 se conectan entre ellas una tubería de entrada (tubería 8a de entrada de acumulador) y una tubería de salida (tubería 8b de salida de acumulador) de un circuito de refrigerante principal. Una porción de abertura de la tubería 8a de entrada de acumulador está situada en una parte superior del acumulador 8 y una salida de la tubería está doblada de modo que está orientada hacia una dirección horizontal de una superficie de pared de tubería de manera que el flujo de entrada de gas forme un flujo a lo largo de una dirección horizontal, o una dirección ligeramente descendente con respecto a la dirección horizontal de la superficie de la pared. Una porción de abertura de la tubería 8b de salida de acumulador está situada en una parte superior del acumulador 8 y está construida de tal manera que la tubería 8b de salida de acumulador no succione directamente líquido a menos que se acumule una gran cantidad de líquido en el acumulador 8. En una porción inferior del acumulador 8 están conectadas una tubería de recogida 24a para recoger el material extraño acumulado en el acumulador 8 y una tubería 24b de retorno de aceite para devolver el aceite al compresor 1 en un momento de operaciones ordinarias de enfriamiento o calentamiento. La tubería de recogida 24a está conectada a una parte superior del recipiente de recogida 9 a través de una válvula 21a de ajuste de cantidad de flujo y una válvula de bola 22a. El recipiente de recogida 9 está dispuesto debajo del acumulador 8 y se establece una relación de posición vertical entre una superficie inferior del acumulador 8 y el recipiente de recogida 9 de tal manera que la superficie inferior del acumulador 8 esté configurada para estar en una posición más alta que una porción a la cual está conectada la tubería de recogida 24a, en un extremo superior del recipiente de recogida 9. Por lo tanto, es posible utilizar una diferencia de altura de carga cuando se realiza una operación de recogida para el material extraño y se puede acelerar la velocidad de recogida.

La tubería 24b de retorno de aceite está conectada a una tubería de succión trasera de un acumulador 28 entre el acumulador 8 y el compresor 1 a través de una válvula 21b de ajuste de cantidad de flujo. La tubería 24b de retorno de aceite se ramifica en dos y está conectada a la tubería de succión trasera del acumulador 28 en dos porciones por arriba y por debajo. La razón es corresponder a una variación de la altura superficial del líquido del acumulador 8. Dado que la superficie del líquido es baja en una condición ordinal, el aceite es devuelto a través de una tubería

de conexión inferior. Sin embargo, el aceite también se devuelve desde una tubería de conexión situada por encima cuando la superficie del líquido se eleva transitoriamente. De este modo, se hace posible corresponder a una necesidad de devolver más pronto el aceite al compresor 1, aumentando la velocidad de retorno del aceite, cuando se acumula una gran cantidad de aceite en el acumulador 8.

- 5 La tubería de recogida 24a y la tubería 24b de retorno de aceite son las tuberías que hacen que fluya el líquido y que están conformadas para ser más estrechas que una tubería de refrigerante principal. Además, dado que el recipiente de recogida 9 está instalado en sentido descendente en una dirección vertical, no hay posibilidad de que el material extraño se acumule en la tubería y permanezca en un lado del circuito de refrigerante principal, cuando se ejecute la operación de recogida del material extraño. Además, en una parte de una porción en la que la tubería 24b de retorno de aceite se ramifica desde la tubería de recogida 24a hasta una porción en la que la tubería de retorno de aceite alcanza la válvula 21b de ajuste de cantidad de flujo, no hay porción de acumulación, tal como una trampa, y una porción de ramificación está instalada en sentido descendente en la dirección vertical. Por lo tanto, tampoco existe la posibilidad de que se acumule un material extraño en esta parte y de que el material extraño vuelva al compresor 1 después de una operación de recogida de material extraño.
- 10
- 15 En una parte superior del recipiente de recogida 9, se dispone una tubería de desgasificación 25 para succionar el material extraño en el momento de la operación de recogida del material extraño y la tubería de desgasificación 25 está conectada a una tubería de succión frontal del acumulador 27 a través de una válvula de bola 22b y una válvula electromagnética 15c. Además, en la tubería de desgasificación 25, una válvula de escape de presión 23 está conectada en paralelo con la misma de manera que hace un desvío para la válvula de bola 22b y la válvula electromagnética 15c. La válvula de escape de presión 23 tiene una estructura para dejar salir la presión mientras se abre apropiadamente en el caso de que una presión interna del recipiente de recogida 9 se eleve e impida que la porción interna del recipiente de recogida 9 provoque una presión extraordinaria alta y resulte así dañado.
- 20

En este momento, se explicarán, utilizando la figura 2 y la figura 3, las construcciones de la tubería de desgasificación 25, la tubería de succión frontal del acumulador 27 y la porción de interflujo de la tubería de desgasificación 26. La figura 2 es una sección transversal detallada de una porción de retorno de gas de un dispositivo 110 de recogida de material extraño mirando desde una dirección axial, y la figura 3 es una sección transversal detallada de la porción de retorno de gas del dispositivo 110 de recogida de material extraño mirando desde una dirección radial en una sección transversal central de la tubería de desgasificación 25 (llamada a veces tubería de retorno de gas debido a que la misma devuelve el gas en el recipiente de recogida 9 a un circuito de refrigerante principal del lado de baja presión). Como se muestra en la figura 2, la porción a la que está conectada la tubería de desgasificación 25 de la tubería de succión frontal del acumulador 27 está construida para tener un diámetro interior menor que el diámetro interior de la tubería en su parte posterior y delantera. Según el teorema de Bernoulli (fórmula 1) como teorema hidráulico, un total de una altura de carga de presión, una altura de carga de velocidad y una altura de carga de potencial es constante, y cuando la variación es sólo en una dirección horizontal como se muestra en la figura 2, la altura de carga potencial no tiene variación y puede ignorarse.

25

30

35

[Fórmula 1]

$$\frac{P}{\rho g} + \frac{V^2}{2g} + H = \text{constante}$$

En este momento, la presión estática se define como P[Pa], la velocidad de corriente se define como V [m/s], la altura de carga potencial se define como H[m], la densidad se define como ρ [kg/m³] y la aceleración gravitatoria se define g [m/s²].

40

Mediante el estrangulamiento del diámetro interior de la tubería de una porción que se ha de conectar como se muestra en la figura 2, se reduce un área A de sección transversal en la porción estrangulada y se eleva la velocidad de corriente V en la tubería.

[Fórmula 2]

$$V = \frac{G}{\rho A}$$

En este momento, el caudal másico se define como G [kg/s] y el área de sección transversal se define como A [m²].

45

Por consiguiente, la presión dinámica aumenta en la porción estrangulada y según el teorema de Bernoulli (fórmula 1), la altura de carga de presión (es decir, la presión estática) se rebaja según el grado de elevación de la altura de carga de velocidad (es decir, la presión dinámica). Como resultado, según el grado de descenso de la presión estática en la porción estrangulada, se reduce la presión estática en un lado de la tubería de desgasificación 25 del

50

recipiente de recogida 9 y, por lo tanto, se aumenta la fuerza de succión para aspirar hacia la tubería de succión frontal del acumulador 27. En cuanto al efecto de aumento de fuerza de succión, puesto que una cantidad de variación de velocidad por estrangulamiento en un área, que tiene una gran cantidad de circulación de refrigerante, es decir, una velocidad de corriente, es mayor en una tubería que en la otra, el efecto aparece de manera notable.

5 Por otra parte, puesto que se incrementa una pérdida de presión, dando lugar a una disminución de la cantidad de circulación de refrigerante cuando se estrangula una porción de la tubería de succión de un compresor, no se puede aumentar enormemente una tasa de estrangulamiento de la porción estrangulada. La tasa de estrangulamiento se determina dentro de un rango en el que no se aplica una mala influencia a una capacidad.

10 En la presente realización, dado que se establece que una longitud de una porción, en la que la tubería está estrangulada, sea tan pequeña como sea posible, por ejemplo en la vecindad de la porción de interflujo de la tubería de desgasificación 26, cuando es adecuada una cantidad de estrangulamiento, (por ejemplo, una relación de área de aproximadamente 60 a 90%), no se produce prácticamente un deterioro de la capacidad debido a la pérdida de presión.

15 Además, como se muestra en la figura 2 y en la figura 3, la tubería de desgasificación 25 está conectada en un ángulo desde la horizontal hasta una vertical con relación a la tubería de succión frontal del acumulador 27, es decir, en una posición más alta que la horizontal. De este modo, cuando el refrigerante líquido fluye transitoriamente en la tubería de succión frontal del acumulador 27, se evita que el refrigerante líquido fluya hacia abajo hasta el recipiente de recogida 9 a través de la tubería de desgasificación 25.

20 A continuación, se explicará un principio de funcionamiento de la operación de recogida de material extraño sobre la base de la figura 4.

La figura 4 es una vista agrandada del dispositivo 110 de recogida de material extraño compuesto por el acumulador 8 y el recipiente de recogida 9 en la figura 1. Incidentalmente, los tipos de válvulas que no tienen relación directa con una explicación del principio del material extraño se omiten en la figura 4.

25 En la figura 4, la diferencia de altura de carga desde el extremo superior del recipiente de recogida 9 hasta una superficie inferior del acumulador 8 (una altura de una trayectoria de flujo en donde fluye un material extraño líquido) se define como H [m], una presión estática en la porción de interflujo de la tubería de desgasificación 26 se define como P1 [Pa], una presión estática en el acumulador 8 se define como P2 [Pa], una presión estática en el recipiente de recogida 9 se define como P3 [Pa], y una presión estática en una porción de interflujo de la tubería 24b de retorno de aceite y la tubería de succión trasera del acumulador 28 se define como P4 [Pa]. Además, una velocidad de corriente del aceite que fluye en la tubería de recogida 24a se define como V_0 [m/s], y una pérdida de presión de la tubería de recogida 24a se define como ΔP [pa]. Incidentalmente, en una pérdida de presión de una tubería en un circuito de recogida desde una superficie inferior del acumulador 8 que sirve como un circuito para recoger el material extraño hasta la porción interflujo de la tubería de desgasificación 26, se presenta un problema que consiste en una pérdida de presión de la tubería de recogida 24a en la que fluye el aceite, el cual tiene una alta viscosidad como un componente principal del material extraño. Es pequeña una pérdida de presión de la tubería de desgasificación 25, en la que sólo fluye un refrigerante gaseoso que tiene baja viscosidad, aunque tiene la misma cantidad fluente que la descrita anteriormente, ya que se puede ignorar relativamente porque la cantidad fluente es pequeña y, por lo tanto, se trata y se explica aquí como $P1 \approx P3$ por motivos de simplificación.

40 Cuando se establece que el extremo superior del recipiente de recogida 9 sea una base de la altura, la fórmula (3) se deriva del teorema de Bernoulli.

[Fórmula 3]

$$\frac{P2}{\rho g} + H = \frac{P3}{\rho g} + \frac{V_o^2}{2g} + \Delta P$$

Cuando se modifica la fórmula (3), se obtiene la fórmula (4).

[Fórmula 4]

$$\frac{V_o^2}{2g} = \frac{P2 - P3}{\rho g} + H - \Delta P$$

45 Como se ha averiguado a partir de la fórmula (4), se consideran a continuación métodos para aumentar la velocidad de recogida para recoger el material extraño.

(1) Aumentar la diferencia de presión entre P2 y P3, es decir, disminuir la presión P3, cuando P2 es fija (a partir del primer término en el lado derecho)

(2) Aumentar la diferencia de altura de carga H (a partir del segundo término en el lado derecho)

(3) Disminuir la pérdida previa en la tubería de recogida (a partir del tercer término en el lado derecho).

5 Por consiguiente, en la presente realización, se eleva la velocidad de recogida para recoger el material extraño por medio de un efecto sinérgico de los métodos antes mencionados (1) a (3).

En primer lugar, para asegurar la diferencia de altura de carga H, se forma una construcción de tal manera que se coloca una posición de altura del extremo superior del recipiente de recogida 9 para que sea más baja que la superficie inferior del acumulador 8. Además, se puede obtener una gran velocidad de recogida mediante la maximización de la diferencia de posición de altura en la medida en que se permita una limitación de la disposición de la construcción de un dispositivo.

En segundo lugar, en la presente realización, con el fin de minimizar la pérdida de presión en la tubería de recogida, se forma un diámetro de la tubería de recogida 24a lo más grande posible y la longitud se forma tan corta como sea posible. Se selecciona el tipo de válvulas intermedias que tengan el menor coeficiente de pérdida de presión que sea posible.

En tercer lugar, se aumenta un efecto de succión por medio de la diferencia de presión estática mediante la disminución de la presión estática P1 (\approx P3), formando el diámetro interior de la tubería de succión frontal del acumulador 27 en la porción de interflujo de la tubería de desgasificación 26 para que sea más pequeño que el de la parte posterior y delantera de la misma, como en la presente realización.

20 Incidentalmente, en la fórmula (4), cuando la diferencia entre las presiones estáticas (P2-P3) es reemplazada por (P2-P4), se obtiene una fórmula para el caso de que la tubería de desgasificación 25 esté conectada al lado de salida del acumulador. En este caso, las pérdidas de presión debidas a una pérdida por fricción de la tubería y similares se producen al pasar de P2 a P4. Cuando la cantidad circulante del refrigerante en el circuito de refrigerante principal es grande, se incrementa la diferencia de la presión (P2-P4) debida a la pérdida de presión para que sea suficiente para asegurar la velocidad de recogida, y no se requiere estrangular una porción de interflujo de una porción de P4 en el dibujo. Por consiguiente, es posible asegurar la velocidad de recogida sin utilizar un dispositivo, tal como el estrangulamiento de la tubería, cuando la tubería de desgasificación 25 es devuelta a un lado corriente abajo del acumulador 8.

30 Por otra parte, en un caso en el que la tubería de desgasificación 25 se devuelve ordinariamente a la porción delante del acumulador 8 sin estrangular la porción de interflujo de la tubería de desgasificación 26, puesto que P1 (\approx P3) se convierte en P1 (\approx P3) > P2, debido a una pérdida de la tubería y a la pérdida de presión debida a una rápida expansión en el acumulador 8, la fuerza de succión para recoger el material extraño no se obtiene solamente por medio de la presión estática y, por el contrario, esto forma una resistencia. Por consiguiente, cuando la diferencia de altura de carga H no se obtiene en gran cantidad, se hace imposible realizar la operación de recogida del material extraño. En la presente realización, este problema se resuelve generando la fuerza de succión mediante el retorno de la tubería de desgasificación 25 a una porción en la que se baja la presión estática estrangulando una parte de la tubería de succión frontal del acumulador 27, como se describió anteriormente.

40 Incidentalmente, en el caso de que la tubería de desgasificación 25 sea devuelta a un lado corriente abajo del acumulador 8, existe la posibilidad de que el material extraño vuelva directamente al compresor 1, mientras que el recipiente de recogida 9 se desborda en el caso de que retorne temporalmente una gran cantidad de refrigerante líquido o similar en una condición transitoria de operación. En un caso de que el material extraño vuelva al compresor 1, se hace imposible una operación de recogida y es necesario realizar una reparación a gran escala, tal como la sustitución del compresor 1.

45 En consecuencia, en la presente realización, no hay posibilidad de que el material extraño vuelva al compresor 1, incluso cuando el recipiente de recogida 9 rebosa por cualquier posibilidad remota, debido a que la tubería 25 de desgasificación es retornada a la porción situada delante del acumulador 8. Por lo tanto, se puede garantizar una alta seguridad.

50 A continuación, se explicará, basándose en la figura 5, un flujo hasta que se inicia una operación de acondicionamiento de aire después de realizar una construcción de la unidad en un lugar real. En el PASO 1, después de realizar la construcción, se inicia una operación mediante un conmutador de arranque (no mostrado) dispuesto en el equipo exterior o en el equipo interior de la unidad. En este momento, hasta que se ha completado una secuencia de operación de limpieza, incluso cuando se opera erróneamente un controlador remoto (no mostrado) para control, se detiene el compresor 1 para que no gire. Además, cuando se opera el controlador remoto en un caso en el que la secuencia de la operación de limpieza no se ha completado, la operación de limpieza puede iniciarse automáticamente.

En el PASO 2, se arranca el compresor 1 y se inicia una operación de limpieza 1. Se explicará aquí una operación en un caso de operación de un ciclo de enfriamiento. Cuando se opera el compresor 1, el refrigerante gaseoso a alta temperatura y a alta presión separa el aceite de máquina refrigerador que se extrae del compresor 1 en el separador 10 de aceite y el gas refrigerante se condensa y licúa en el dispositivo 3 de intercambio de calor del lado de fuente de calor mediante la válvula 2 de cuatro vías. El aceite de máquina refrigerador separado en el separador 10 de aceite fluye en la tubería de succión del compresor 1 a través del tubo capilar para el retorno 18a de aceite y vuelve al compresor 1 junto con el refrigerante. El refrigerante condensado en el dispositivo 3 de intercambio de calor del lado de fuente de calor es convertido en un líquido o un refrigerante bifásico de gas líquido con baja sequedad. El refrigerante bifásico de gas líquido es estrangulado en media presión por medio de la válvula 12 de ajuste de presión. Aquí, la válvula 12 de ajuste de presión controla la presión para que sea inferior a la presión de resistencia de la tubería existente. El refrigerante bifásico de gas líquido a media presión o el refrigerante monofase líquido fluye a través de la tubería 13 de líquido refrigerante y es estrangulado hasta baja presión en los dispositivos de estrangulamiento 5a y 5b. En los dispositivos de intercambio de calor del lado de carga 6a y 6b, el refrigerante bifásico de gas líquido a baja presión extrae calor de la periferia para efectuar el enfriamiento y el refrigerante bifásico de gas líquido mismo se evapora, se convierte en un refrigerante gaseoso, y fluye en la tubería 14 de refrigerante gaseoso. El refrigerante que ha fluido en la tubería 14 de refrigerante gaseoso entra en el acumulador 8 junto con un material extraño con forma de un líquido, tal como aceite mineral, a través de la válvula de cuatro vías 2. En el acumulador 8, el gas refrigerante y el material extraño se separan y el gas refrigerante vuelve al compresor 1, y el material extraño con forma de líquido se acumula en el acumulador 8.

En el acumulador 8, tal como se describió anteriormente, está construida una estructura de la tubería 8a de entrada de acumulador de tal manera que el gas refrigerante resople a lo largo de una dirección horizontal de la pared interna del acumulador. Por consiguiente, como se muestra en la figura 6, en el acumulador 8, el refrigerante gaseoso y el material extraño se separan con una alta eficiencia por medio de un efecto de ciclón, en el que el material extraño con la forma de un líquido colisiona con una superficie de pared por medio de la fuerza centrífuga y se separan el refrigerante gaseoso y el material extraño. Además, se puede obtener una mayor eficiencia de separación mediante la formación de un diámetro de envuelta del acumulador 8 para éste que aumente con el fin de que el material extraño en forma de líquido se miniaturice en el acumulador 8 con el fin de ser apartado por la atracción de la gravedad y de no subir con la velocidad de la corriente de gas. Por consiguiente, se puede evitar la desventaja de que el material extraño salga del acumulador 8, mientras circula por el flujo del medio de enfriamiento gaseoso, y que vuelva al compresor 1, provocando que sea mezclado en el nuevo aceite de máquina refrigerador. Además, en la operación de limpieza, la válvula 21a de ajuste de cantidad de flujo dispuesta debajo del acumulador 8 y la válvula electromagnética 15c, dispuesta en la tubería de desgasificación 25, están completamente cerradas y no hay flujo del material extraño, del refrigerante o similar hacia el recipiente de recogida 9. Incidentalmente, la válvula 21a de ajuste de cantidad de flujo y la válvula electromagnética 15c se abren solamente en el momento de la operación de recogida del material extraño y, en una condición de operación distinta de la anterior, las válvulas están cerradas. Además, las válvulas de bola 22a y 22b están abiertas y esto es una inicialización en un momento de envío. Además, la válvula 21b de ajuste de cantidad de flujo para el retorno de aceite dispuesta en la tubería 24b de retorno de aceite se cierra desde el PASO 1 hasta que se completa el PASO 5, y no hay posibilidad de que el material extraño vuelva al compresor 1 a través de la tubería 24b de retorno de aceite.

Un sobrecalentamiento del refrigerante gaseoso que fluye hacia el interior del acumulador 8 se calcula a partir de una salida del sensor 16 de presión y del sensor 17 de temperatura (sobrecalentamiento = temperatura del refrigerante gaseoso - temperatura de saturación de la presión), y se controla calculando y comparando una diferencia entre un valor de cálculo de sobrecalentamiento y un valor objetivo de sobrecalentamiento y variando, por lo tanto, un grado de apertura de los dispositivos de estrangulamiento 5a y 5b para que estén dentro de un rango de un sobrecalentamiento objetivo. Incidentalmente, el procesamiento de cálculo mencionado anteriormente y el procesamiento de control se realizan por medio de un microordenador (no mostrado) o similar alojado en la unidad 100 del lado de fuente de calor. El sobrecalentamiento objetivo es, por ejemplo, de 10 grados Celsius y al menos el sobrecalentamiento del refrigerante gaseoso que fluye hacia el acumulador 8 está configurado para mantenerse en una zona positiva. Como se ha descrito anteriormente, mediante el control adecuado del sobrecalentamiento del refrigerante en una porción delante del acumulador, el refrigerante líquido no se mezcla en el refrigerante que fluye hacia el acumulador 8 y no hay posibilidad de que el refrigerante líquido se acumule en el acumulador 8.

Cuando el refrigerante líquido se acumula en el acumulador 8, el refrigerante líquido se recoge en conjunto en el momento en que el material extraño se recoge en el PASO 5, descrito más adelante, y con ello varía una cantidad del refrigerante en el circuito de refrigeración. Por lo tanto, existe la posibilidad de que se produzca una mala influencia tal como la reducción de la capacidad del acondicionamiento de aire. Por consiguiente, se requiere configurar una operación para que el refrigerante líquido no vuelva al interior del acumulador 8 en la operación de limpieza. Además, existe un método para medir un sobrecalentamiento de succión de compresor mediante la medición de la temperatura en el lado de salida del acumulador 8, sin embargo, en este método, en un caso de que un refrigerante líquido vuelva al acumulador 8 en el momento de puesta en marcha o similar, incluso aunque se detecte un sobrecalentamiento en la entrada del acumulador 8, la condición se mide para que esté cerca de una condición que esté saturada en su salida (porque el líquido se evapora del acumulador 8). Por consiguiente, el sobrecalentamiento en la entrada del acumulador 8 no se detecta correctamente y existe la posibilidad de que el refrigerante líquido se mezcle dentro. En consecuencia, mediante la comprobación del sensor 17 de temperatura en

la entrada del acumulador 8 como en la presente realización, se puede ejecutar con seguridad una operación en la que el refrigerante líquido no vuelve al acumulador 8.

5 Incidentalmente, se puede aplicar una construcción para evaporar incluso antes el refrigerante líquido en el caso de que el refrigerante líquido se mezcle dentro del acumulador 8, mediante la realización de un empaquetamiento exterior envolviendo un calentador (no mostrado) alrededor de una periferia exterior del acumulador 8, o alojando (empaquetamiento interior) un calentador en el acumulador 8, y activando la electricidad y el calentamiento. Además, mediante la realización del empaquetamiento exterior envolviendo un calentador (no mostrado) alrededor del recipiente de recogida 9, o alojando el calentador, el refrigerante líquido puede retirarse completamente encendiendo la electricidad y calentando el calentador, incluso en el caso de que el refrigerante líquido se mezcle dentro del recipiente de recogida 9. De este modo, puede garantizarse con seguridad el refrigerante requerido para el circuito principal del ciclo de refrigeración.

10 Además, también es posible introducir un refrigerante gaseoso a alta temperatura, que se descarga del compresor 1, dentro del acumulador 8, por medio de la apertura de la válvula electromagnética de derivación 30 mostrada en la figura 1. Puede realizarse una operación en la que el refrigerante líquido se evapora y se seca más pronto, calentando el interior del acumulador 8 por medio de gas a alta temperatura.

15 En el PASO 3, se realiza un ajuste para una cantidad del refrigerante. En el ajuste de la cantidad de refrigerante se añade un refrigerante desde un orificio de llenado de refrigerante y se detecta que una salida SC del condensador y una salida SH de un evaporador en el ciclo de refrigeración han alcanzado una válvula predeterminada. Después, se finaliza el PASO 3 y el proceso avanza al PASO 4. Además, en el caso de que la operación de llenado del refrigerante no llegue a ser apropiada durante un tiempo predeterminado o más, las operaciones de accionamiento de la unidad 100 del lado de fuente de calor y de la unidad 200 del lado de carga se detienen y se comunica al exterior una advertencia de tiempo finalizado. En este momento, se juzga que una cantidad apropiada del refrigerante es adecuada cuando se satisface uno de dos criterios establecidos de una cantidad del refrigerante necesaria para realizar una operación de acondicionamiento de aire ordinaria, o de una cantidad del refrigerante necesaria para continuar la operación de limpieza. Sin embargo, en el caso de que, aunque se satisfaga la cantidad de refrigerante necesaria para continuar la operación de limpieza no se satisface la cantidad de refrigerante necesaria para realizar la operación de acondicionamiento de aire ordinaria, se reporta al exterior el hecho de que se requiere que se vuelva a ejecutar el ajuste de la cantidad del refrigerante después de realizar la operación de limpieza secuencial.

20 En el PASO 4, se lleva a cabo una operación de limpieza 2. Aunque una acción de operación es aproximadamente la misma que en el PASO 2, el compresor 1 puede operarse con una frecuencia de operación a una capacidad máxima para finalizar rápidamente la operación de limpieza. Esta operación se realiza durante un tiempo predeterminado, se finaliza el PASO 4, y se realiza una operación de recogida del material extraño después de realizar el cambio al PASO 5.

25 En el PASO 5, se abren la válvula 21a de ajuste de cantidad de flujo y la válvula electromagnética 15c, que se han cerrado en los pasados PASOS, y el material extraño acumulado en el acumulador 8 se desplaza al recipiente de recogida 9. En la presente realización, como se ha descrito anteriormente, dado que la velocidad de recogida para recoger el material extraño se eleva mediante la utilización de la diferencia de altura de carga, se puede completar en un tiempo corto el efecto de succión a través de la tubería de desgasificación 25 y similares, y la operación de recogida del material extraño. El tiempo de recogida del material extraño depende en gran medida de la viscosidad del aceite como componente principal del material extraño y puede predecirse a partir de la temperatura del aire ambiente. Mediante el establecimiento del tiempo de recogida disponiendo una tolerancia de, por ejemplo, 1,5 veces o similar, durante el tiempo de predicción, el material extraño en el acumulador 8 puede moverse completamente al recipiente de recogida 9.

30 Además, en PASO 5, la válvula 21a de ajuste de cantidad de flujo y la válvula electromagnética 15c se cierran una vez en una condición en la que se mantiene baja la presión en el recipiente de recogida 9. En esta condición, se abre la válvula electromagnética de derivación 30 (en la figura 1) y así se introduce el gas de descarga a alta presión dentro del acumulador 8, lo que da como resultado un aumento de la presión en el lado del acumulador 8. De este modo, se genera una diferencia de presión entre el acumulador 8 (alta presión) y el recipiente de recogida 9 (baja presión). Además, mediante la apertura a continuación de la válvula 21a de ajuste de cantidad de flujo también es posible aumentar la velocidad de recogida para recoger el material extraño utilizando la diferencia de presión generada.

35 Además, en el PASO 5, también es posible aumentar la velocidad de recogida para recoger el material extraño, utilizando la diferencia de presión entre el acumulador 8 y el recipiente de recogida 9, que se genera por medio de dichas válvulas de ajuste de presión (5a y 5b en el caso de la operación de enfriamiento, y 12 en el caso de una operación de calentamiento) una vez que éstas se cierran, y se rebaja así la presión en un lado de baja presión que incluye el acumulador 8 y por que se mantiene baja la presión en el recipiente de recogida 9 mediante el cierre de la válvula 21a de ajuste de cantidad de flujo y de la válvula electromagnética 15c en esta condición, y porque se abren a continuación las válvulas de ajuste de presión (5a y 5b en caso de una operación de enfriamiento, y 12 en el caso

de una operación de calentamiento) para recuperar la presión en el lado de baja presión, incluyendo el acumulador 8, en la presión más alta que la presión en el recipiente de recogida 9.

En el caso de que finalice el tiempo de recogida establecido, se cierran la válvula 21a de ajuste de cantidad de flujo y la válvula electromagnética 15c y se completa la operación de recogida de material extraño.

- 5 En el PASO 6, se inicia una operación de acondicionamiento de aire ordinaria. En este momento, mediante la apertura de la válvula electromagnética 15c, el aceite de máquina refrigerador para el nuevo refrigerante acumulado en el depósito 11 de aceite antes del transporte fluye hacia la tubería de succión del compresor y regresa al compresor 1 junto con gas refrigerante.

10 Como se describió anteriormente, mediante la disposición del depósito 11 de aceite para acumular el aceite de máquina refrigerador para el nuevo refrigerante por separado del circuito de refrigerante principal, se hace posible retornar rápidamente el aceite de máquina refrigerador para su uso en el nuevo refrigerante que se ha de recoger en el acumulador 8, junto con el material extraño durante la operación de limpieza, dentro del circuito de refrigerante principal después de la operación de limpieza. Además, en el caso de que el método hasta ahora conocido en el que el aceite redundante para el aceite de máquina refrigerador para su uso en el nuevo refrigerante, que se extrae en gran cantidad en el momento del arranque, se acumula previamente en el circuito de refrigerante principal, haciendo imposible el cambio a la operación de recogida del material extraño durante el tiempo hasta que el aceite redundante vuelve al compresor 1 (porque el aceite redundante se recoge también junto con el material extraño). Sin embargo, cuando el depósito 11 de aceite se dispone por separado como en la presente realización, la operación de recogida para el material extraño se puede realizar inmediatamente después de que se inicia la operación y, por lo tanto, se puede acortar el tiempo de construcción.

20 En este momento, se explicará un método para cargar la cantidad de aceite extraída en el circuito de refrigerante desde el compresor 1 durante la operación de limpieza hasta el depósito 11 de aceite antes del envío. Cuando se abre la válvula electromagnética 15a en una condición en la que un dispositivo intercambiador de calor ficticio está conectado a la válvula de bola 4 del lado líquido de la unidad 100 del lado de fuente de calor y a la válvula 7 de bola del lado de gas, o en la que se realiza una operación triangular derivando la válvula de bola 4 del lado de líquido y la válvula de bola 7 del lado de gas, y se arranca el compresor 1, mientras se cierra la válvula electromagnética 15b, el aceite de máquina refrigerador extraído del compresor 1 se separa en el separador 10 de aceite y entra en el depósito 11 de aceite. El gas refrigerante y el aceite de máquina refrigerador se separan en el depósito 11 de aceite, el aceite de máquina refrigerador se acumula en el depósito 11 de aceite y el gas refrigerante vuelve al lado de succión del compresor a través de la válvula electromagnética 15a. Mediante la continuación de esta operación durante un cierto tiempo, el aparato de aire acondicionado refrigerador se envía en una condición de acumular el aceite de máquina refrigerador en el depósito 11 de aceite y de cerrar las válvulas electromagnéticas 15a y 15b.

30 Incidentalmente, también es posible formar una condición en la cual el recipiente de recogida 9 está completamente cerrado al circuito de ciclo de refrigeración mediante el cierre manual de las válvulas de bola 22a y 22b, después de la terminación de los PASOS 1 a 6 antes mencionados. Además, también es posible retirar el propio recipiente de recogida 9 de la unidad 100 del lado de fuente de calor mediante el desprendimiento del recipiente de recogida mismo 9 de las válvulas de bola 22a y 22b.

35 En la operación de acondicionamiento de aire ordinaria del PASO 6 o posterior, se mantiene siempre adecuadamente una cantidad de aceite en el compresor 1 mediante la ejecución de una operación de retorno de aceite para devolver el aceite de máquina refrigerador al compresor 1 abriendo la válvula 21b de ajuste de cantidad de flujo en un circuito de retorno de aceite. Se controla adecuadamente un grado de apertura de la válvula 21b de ajuste de cantidad de flujo de manera que se devuelva una cantidad de aceite correspondiente a una condición de operación, tal como una frecuencia de funcionamiento del compresor. Además, dado que el circuito de retorno de aceite es devuelto a un lado aguas abajo del acumulador 8, una presión estática de la tubería de succión trasera del acumulador 28 y de la tubería 24b de retorno de aceite es inferior a la del acumulador 8 debido a una pérdida de presión de la tubería como la descrita anteriormente y se genera fuerza de succión. De este modo, se hace posible la operación de recogida del aceite.

40 Además, un mecanismo de retorno de aceite de acumulador en la presente realización tiene una construcción, en la que no se usa una tubería en forma de U del tipo de agujero abierto frecuentemente utilizada hasta ahora, el refrigerante gaseoso es devuelto por encima del acumulador 8 y el aceite es devuelto desde la superficie inferior del acumulador 8 a través de la válvula 21b de ajuste de cantidad de flujo. Por consiguiente, cuando la válvula 21b de ajuste de cantidad de flujo está completamente cerrada, no hay posibilidad de que se devuelva el aceite o el líquido acumulado en el acumulador 8 y puesto que la válvula 21b de ajuste de cantidad de flujo se cierra en los PASOS 1 a 5 descritos anteriormente no hay posibilidad de que se produzca una desventaja, en la cual el material extraño recogido en el acumulador 8 vuelva al compresor 1.

55 Incidentalmente, aunque en un ejemplo de operación en los PASOS 1 a 6 antes mencionados, se facilita una explicación tomando como ejemplo la operación de enfriamiento, una operación similar de separación del material extraño por medio del acumulador 8, y la operación de recogida en el recipiente de recogida 9 puede realizarse para la operación de calentamiento.

Segunda realización

La figura 7 es una sección transversal que muestra una parte del circuito de refrigerante de un aparato de aire acondicionado refrigerador según la segunda realización con respecto a la presente invención. Un extremo de la tubería de desgasificación 25 está conectado al recipiente de recogida 9, mientras que el otro extremo de la misma sobresale hacia el interior de una tubería del circuito de refrigerante principal de baja presión (en este ejemplo mostrado en el dibujo, una tubería de succión frontal del acumulador 27) desde la válvula de cuatro vías 2 de la unidad 100 del lado de fuente de calor hasta el lado de succión del compresor 1 y conectado al mismo. La construcción distinta a la descrita anteriormente es similar a la de la primera realización y, por lo tanto, se omite la explicación.

Cuando se realiza la operación de recogida del material extraño desde el acumulador 8 al recipiente de recogida 9, como se muestra en la primera realización, el material extraño se mueve por medio de una diferencia de presión entre el acumulador 8 y la tubería del circuito de refrigerante principal a la que está conectada la tubería de desgasificación 25 y por la acción de su propio peso. En la tubería del circuito de refrigerante principal, fluye el gas refrigerante y la porción extrema de la tubería de desgasificación 25 saliente queda expuesta al flujo de refrigerante gaseoso.

En general, se sabe que, en la proximidad de una superficie de un cuerpo de material, tal como un cilindro o similar, que se coloca en un flujo, se produce un área en la que la presión estática disminuye significativamente en un lado aguas abajo, excepto en una parte en un lado aguas arriba en donde una presión estática sube más que en una periferia. La presente realización es aquella en la que el fenómeno se utiliza hábilmente. Es decir, la fuerza de succión se incrementa mediante la generación de una gran caída de presión estática alrededor de la tubería de desgasificación 25. De este modo, se puede aumentar la velocidad de recogida para recoger el material extraño. En general, un diámetro de la tubería de desgasificación 25 es pequeño en comparación con un diámetro de la tubería del circuito de refrigerante principal, y es pequeña una tasa de reducción de un área de sección transversal de trayectoria de flujo en la tubería del circuito de refrigerante principal debido a la tubería de desgasificación saliente 25. Por lo tanto, no existe prácticamente un aumento de la pérdida de presión del refrigerante gaseoso. Como resultado, es pequeña la disminución de la capacidad debida al descenso de una cantidad circulante del refrigerante.

Una cantidad de caída de presión estática es proporcional a la presión dinámica del flujo, es decir, el cuadrado de la velocidad de corriente del refrigerante gaseoso que colisiona con una porción extrema de la tubería de desgasificación 25 que sobresale hacia fuera. En un área de una operación práctica, el flujo del gas refrigerante en la tubería del circuito de refrigerante principal se encuentra aproximadamente en una condición de flujo turbulento y, en este caso, la velocidad de corriente en la tubería tiene una distribución en una dirección radial. Esta distribución de la velocidad de corriente se expresa mediante una distribución que aumenta, por ejemplo, en una distancia medida desde una pared de tubería, hasta la potencia de $1/7$ y alcanza el máximo en un eje de la tubería, es decir, una denominada ley de la potencia de un séptimo. Esta distribución se divide en un área en la que una distancia medida desde la pared de la tubería es del 10 al 20% del radio de la tubería, en donde la velocidad de corriente es relativamente pequeña, y un área distinta de la de la velocidad de corriente es grande y relativamente uniforme. Por consiguiente, cuando un extremo de punta de la tubería de desgasificación 25 sobresale hasta el área de este último, puede obtenerse una fuerza de succión estable. Sin embargo, puesto que cuanto más aumenta la longitud saliente de la tubería de desgasificación 25, más aumenta la tasa de reducción del área de sección transversal de la trayectoria de flujo en la tubería del circuito de refrigerante principal, en particular en el caso de que un diámetro de la tubería de desgasificación 25 sea relativamente grande o similar, se reduce la cantidad circulante del refrigerante. En consecuencia, existe una posición óptima del extremo de punta de la tubería de desgasificación 25 que sobresale hacia fuera en un área entre una posición, en la que una distancia medida desde la pared de la tubería en una dirección radial es del 10 al 20% del radio de la tubería y el eje de la tubería.

Además, la figura 8 es una sección transversal que muestra un caso en el que en la tubería de desgasificación 25, una porción de abertura de una porción extrema que se ha de conectar a la tubería del circuito de refrigerante principal del lado de baja presión está provista de una forma de extremo en punta inclinada de tal manera que esté orientada hacia el lado aguas abajo. Construyendo como se ha descrito anteriormente, en la fabricación, incluso si la tubería de desgasificación 25 se une de una manera inclinada al conectar la tubería de desgasificación 25 con la tubería del circuito de refrigerante principal del lado de baja presión, no hay posibilidad de que la porción de abertura se oriente hacia el lado aguas arriba, y es fácil un trabajo de montaje. Además, puede generarse una fuerza de succión estable que tenga menos fluctuación. Incidentalmente, cuando la porción de abertura de la porción extrema antes mencionada de la tubería de desgasificación 25 se une para que se incline hacia el lado aguas arriba, se baja la fuerza de succión al recibir una influencia de la fuerza dinámica del flujo. En consecuencia, en el momento de fijar la tubería de desgasificación 25, es necesario prestar atención al ángulo de fijación. En la construcción mostrada en la figura 8, incluso en el caso de que sea baja una precisión de fijación y se una la porción de abertura de la porción extrema antes mencionada para inclinarse hacia el lado aguas arriba, se puede obtener una fuerza de succión estable.

Además, en la construcción mostrada en la figura 8, puesto que se puede aumentar un área de abertura de la tubería de desgasificación 25, se promueve una desgasificación en el recipiente de recogida 9 en el momento de la operación de recogida para recoger el material extraño y se puede suprimir la rebaja de la fuerza de succión, debido

a una elevación de la presión interna, en el recipiente de recogida 9. Incidentalmente, como se muestra en la figura 9, el lado aguas abajo del extremo de punta de la tubería de desgasificación 25 que sobresale hacia fuera puede cortarse de manera que la porción de abertura quede orientada hacia el lado aguas abajo.

5 Además, incluso cuando una parte de la tubería de desgasificación 25 que sobresale hacia fuera está doblada, a menos que la porción de abertura de la misma esté orientada hacia el lado aguas arriba, se genera una caída de presión estática alrededor de la porción de abertura de manera que se obtenga la fuerza de succión.

Además, es preferible disponer la porción de abertura de la tubería de desgasificación 25 que sobresale hacia fuera en un lugar en el que se pueda obtener la mayor caída de presión estática, la cual existe entre una cara frontal y una cara posterior orientadas hacia el flujo.

10 Además, cuando un diámetro interior de una porción de la tubería del circuito de refrigerante principal del lado de baja presión, a la cual está conectada la tubería de desgasificación 25, se estrangula más que un diámetro interno de las porciones frontal y trasera de la misma, se incrementa la presión dinámica mediante el aumento de la velocidad de corriente, y se genera una gran caída de presión estática, dando como resultado en adelante un aumento de la succión.

15 Puesto que la fuerza de succión en la operación de recogida para recoger el material extraño desde el acumulador 8 hasta el recipiente de recogida 9 puede agrandarse por medio de la construcción de la porción extrema de la tubería de desgasificación 25 que se ha de conectar a la tubería de refrigerante principal, como en la explicación anteriormente mencionada, se puede ampliar la velocidad de recogida del material extraño. Como resultado, se hace posible completar la operación de recogida para el material extraño en un corto tiempo y se puede reducir el tiempo requerido para el proceso de operación. Además, incluso en el caso de que se reduzca la viscosidad del aceite como componente principal del material extraño debido a una baja temperatura del aire exterior, se hace posible realizar la operación de recogida en un corto tiempo mediante la fuerza de succión fuerte.

20 Un aspecto adicional de la presente invención es proporcionado por un aparato de aire acondicionado refrigerador construido mediante la conexión de una unidad del lado de fuente de calor y una unidad del lado de carga con una tubería de refrigerante existente, en donde la unidad del lado de fuente de calor comprende un acumulador provisto de una función para separar y recoger un material extraño en una tubería existente, y un recipiente de recogida para recoger el material extraño separado por el acumulador, y además comprende, una tubería de retorno de aceite para devolver el aceite de máquina refrigerador a un compresor a través de unos medios de ajuste de cantidad de flujo, en una parte inferior del acumulador, y en el que, en un momento de funcionamiento normal de enfriamiento o calentamiento, se hace que el aceite de máquina refrigerador fluya hacia la tubería de retorno de aceite, y en el momento de la limpieza de la tubería y las operaciones de recogida de materiales extraños, los medios de ajuste de cantidad de flujo están completamente cerrados.

25 En un aparato de aire acondicionado refrigerador como se mencionó anteriormente, una tubería de entrada del acumulador se puede instalar de manera que el gas refrigerante que fluye hacia el interior del acumulador se convierta en un flujo que sigue una dirección horizontal de una pared lateral en el acumulador.

En un aparato de aire acondicionado refrigerador como se mencionó anteriormente, se puede formar una tubería de salida del acumulador para que tenga una estructura que se abra en una parte superior de una parte interior del acumulador.

30 Un aparato de aire acondicionado refrigerador, como se mencionó anteriormente, puede comprender en orden un circuito del lado de baja presión construido mediante la conexión de una válvula de cuatro vías, el acumulador y el compresor, en una parte interior de la unidad del lado de fuente de calor, y además comprende:

un sensor de presión del lado de baja presión dispuesto en una trayectoria desde la válvula de cuatro vías hacia el compresor;

un sensor de temperatura dispuesto en la tubería de refrigerante del lado de entrada del acumulador; y

45 unos medios para calcular un sobrecalentamiento de un refrigerante en el lado de entrada del acumulador.

En un aparato de aire acondicionado refrigerador como se mencionó anteriormente, se puede realizar un control de un sobrecalentamiento en el lado de entrada del acumulador para mantenerlo en un área más, y un control para que se evapore un refrigerante líquido en el acumulador.

50 En un aparato de aire acondicionado refrigerador como se mencionó anteriormente, una tubería de circuito de refrigerante principal del lado de baja presión desde la válvula de cuatro vías de la unidad del lado de fuente de calor hasta un lado de succión de compresor y el recipiente de recogida pueden estar conectados por una tubería de desgasificación.

En un aspecto adicional de la presente invención, un aparato de aire acondicionado refrigerador puede construirse conectando una unidad del lado de fuente de calor y una unidad del lado de carga mediante una tubería de

- 5 refrigerante existente, en el que la unidad del lado de fuente de calor comprende un acumulador dotado de una función para separar y recoger un material extraño en una tubería existente, y un recipiente de recogida para recoger el material extraño separado por el acumulador, y en el que una tubería del circuito de refrigerante principal del lado de baja presión desde la válvula de cuatro vías de la unidad de lado de fuente de calor hasta un lado de succión de compresor y el recipiente de recogida están conectados por una tubería de desgasificación, y una parte, donde la tubería de desgasificación está conectada a la tubería del circuito de refrigerante principal del lado de baja presión, tiene un diámetro interior que está estrangulado para obtener un diámetro menor que un diámetro de sus partes delantera y trasera.
- 10 En un aparato de aire acondicionado refrigerador, como se mencionó anteriormente, la parte que tiene el diámetro interior estrangulado, donde la tubería de desgasificación está conectada a la tubería del circuito de refrigerante principal del lado de baja presión, puede estrangularse en un 90% o menos que el diámetro interior de la tubería en la parte delantera y trasera de la misma por área en sección transversal.
- 15 En un aparato de aire acondicionado refrigerador como se mencionó anteriormente, la tubería de desgasificación se puede conectar a una tubería de refrigerante del lado de entrada del acumulador.
- 20 En un aparato de aire acondicionado refrigerador como se mencionó anteriormente, una superficie inferior del acumulador y una parte superior del recipiente de recogida pueden estar conectadas por una tubería, y una parte de conexión de tubería del recipiente de recogida está dispuesta en una posición más baja que la superficie inferior del acumulador.
- 25 En un aparato de aire acondicionado refrigerador como se mencionó anteriormente, en una parte de conexión para conectar la tubería de desgasificación a la tubería del circuito de refrigerante principal del lado de baja presión, la tubería de desgasificación puede conectarse a una posición más alta que una posición horizontal de una sección transversal axial de la tubería del circuito de refrigerante del lado de baja presión.
- 30 En un aspecto adicional de la presente invención, un aparato de aire acondicionado refrigerador puede construirse conectando una unidad del lado de fuente de calor y una unidad del lado de carga mediante una tubería de refrigerante existente, en el que la unidad del lado de fuente de calor comprende un acumulador provisto de una función para separar y recoger un material extraño en una tubería existente, y un recipiente de recogida para recoger el material extraño separado por el acumulador, y en el que una tubería del circuito de refrigerante principal del lado de baja presión desde la válvula de cuatro vías de la unidad del lado de fuente de calor hasta un lado de succión de compresor y el recipiente de recogida están conectados por una tubería de desgasificación, y una parte extrema de la tubería de desgasificación, que se ha de conectar a la tubería del circuito de refrigerante principal del lado de baja presión, sobresale en la tubería de circuito de refrigerante principal del lado de baja presión.
- 35 En un aparato de aire acondicionado refrigerador, como se mencionó anteriormente, la parte extrema de la tubería de desgasificación, que se ha de conectar a la tubería del circuito de refrigerante principal del lado de baja presión puede comprender una forma de extremo de punta para que una parte de abertura de la misma quede orientada hacia el lado aguas abajo.
- 40 En un aparato de aire acondicionado refrigerador, como se mencionó anteriormente, la parte de la tubería del circuito de refrigerante principal del lado de baja presión donde la tubería de desgasificación está conectada al mismo puede tener un diámetro interior que se estrangula para obtener un diámetro menor que un diámetro de las partes delantera y trasera de la misma.
- 45 En un aparato de aire acondicionado refrigerador como se mencionó anteriormente, se puede proporcionar un separador de aceite en un lado de alta presión de la unidad del lado de fuente de calor, y en donde se proporciona un depósito de aceite en el medio de una tubería para el retorno de aceite, conectando el separador de aceite y el compresor de la unidad del lado de fuente de calor.
- En un aparato de aire acondicionado refrigerador como se mencionó anteriormente, se puede proporcionar una válvula de apertura y cierre del tipo de operación eléctrica en una tubería para conectar el recipiente de recogida y un componente de la unidad del lado de fuente de calor.
- 50 En un aparato de aire acondicionado refrigerador como se mencionó anteriormente, se puede proporcionar una válvula de escape de presión en la tubería para conectar el recipiente de recogida y el componente de la unidad del lado de fuente de calor.
- En un aparato de aire acondicionado refrigerador como se mencionó anteriormente, el acumulador o el recipiente de recogida pueden estar revestidos o equipados interiormente con un calentador.

En un aparato de aire acondicionado refrigerador como se mencionó anteriormente, se puede proporcionar una tubería de derivación desde un lado de alta presión del compresor hasta la válvula de cuatro vías, hasta una parte frente del acumulador, o hasta el acumulador, a través de una válvula de derivación.

- 5 En un aparato de aire acondicionado refrigerador como se mencionó anteriormente, el material extraño puede ser arrastrado hacia el interior del recipiente de recogida generando una diferencia de presión entre el recipiente de recogida y el acumulador, abriendo y cerrando la válvula de derivación o un dispositivo de estrangulamiento alojado en la unidad del lado de fuente de calor o la unidad del lado de carga.

REIVINDICACIONES

1. Un aparato de aire acondicionado refrigerador construido mediante la conexión de una unidad del lado de fuente de calor (100) y una unidad del lado de carga (200) por una tubería de refrigerante existente (13, 14),
 5 comprendiendo la unidad del lado de fuente de calor (100): un acumulador (8) provisto de una función para separar y recoger un material extraño en una tubería existente, y un recipiente de recogida (9) para recoger el material extraño separado por el acumulador (8), **caracterizado** por que comprende además una tubería de desgasificación (25) que conecta una tubería de refrigerante del lado de entrada del acumulador (8) y el recipiente de recogida (9), en el que la tubería de refrigerante del lado de entrada del acumulador (8) está dispuesta en una tubería del circuito de refrigerante principal del lado de baja presión desde una válvula de cuatro vías (2) de la unidad del lado de fuente de calor (100) hasta un lado de succión de compresor, y en donde
 10 una parte, en la que la tubería de desgasificación (25) está conectada a la tubería del circuito de refrigerante principal del lado de baja presión, tiene un diámetro interior que es estrangulado con el fin de obtener un diámetro menor que un diámetro de sus partes delantera y trasera.
2. El aparato de aire acondicionado refrigerador según la reivindicación 1, en el que la parte, que tiene el diámetro interior estrangulado, en la que la tubería de desgasificación (25) está conectada a la tubería del circuito de refrigerante principal del lado de baja presión, está estrangulada en un 90% o menos que el diámetro interior de la tubería en la parte delantera y trasera de la misma por área de sección transversal.
3. El aparato de aire acondicionado refrigerador según una de las reivindicaciones 1 a 2, en el que una superficie inferior del acumulador (8) y una parte superior del recipiente de recogida (9) están conectadas por una tubería, y una parte de conexión de la tubería del recipiente de recogida (9) está dispuesta en una posición más baja que la superficie inferior del acumulador (8).
 20
4. El aparato de aire acondicionado refrigerador según una de las reivindicaciones 1 a 3, en el que, en una parte de conexión para conectar la tubería de desgasificación (25) a la tubería del circuito de refrigerante principal del lado de baja presión, la tubería de desgasificación (25) está conectada en una posición más alta que una posición horizontal de una sección transversal axial de la tubería del circuito de refrigerante del lado de baja presión.
 25
5. El aparato de aire acondicionado refrigerador según una de las reivindicaciones 1 a 4, en el que un separador (10) de aceite está dispuesto en un lado de alta presión de la unidad (100) del lado de fuente de calor, y en el que un depósito (11) de aceite está dispuesto en el centro de una tubería para el retorno de aceite, conectando el separador (10) de aceite y el compresor (1) de la unidad (100) del lado de fuente de calor.
6. El aparato de aire acondicionado refrigerador según una de las reivindicaciones 1 a 5, en el que una válvula de apertura y cierre del tipo de operación eléctrica está dispuesta en una tubería para conectar el recipiente de recogida (9) y un componente de la unidad (100) del lado de fuente de calor.
 30
7. El aparato de aire acondicionado refrigerador según una de las reivindicaciones 1 a 6, en el que una válvula manual de apertura y cierre está dispuesta en una tubería para conectar el recipiente de recogida (9) y un componente de la unidad (100) del lado de fuente de calor.
 35
8. El aparato de aire acondicionado refrigerador según una de las reivindicaciones 6 y 7, en el que una válvula de escape de presión (23) está dispuesta en la tubería para conectar el recipiente de recogida (9) y el componente de la unidad (100) del lado de fuente de calor.
9. El aparato de aire acondicionado refrigerador según una de las reivindicaciones 1 a 8, en el que el acumulador (8) o el recipiente de recogida (9) está revestido o equipado internamente con un calentador.
 40
10. El aparato de aire acondicionado refrigerador según una de las reivindicaciones 1 a 9, en el que una tubería de derivación está dispuesta desde un lado de alta presión del compresor (1) hasta la válvula de cuatro vías (2), hasta una porción delante del acumulador (8), o hasta el acumulador (8), a través de una válvula de derivación (30).
11. El aparato de aire acondicionado refrigerador según la reivindicación 10, en el que el material extraño se aspira hacia dentro del recipiente de recogida (9) generando una diferencia de presión entre el recipiente de recogida (9) y el acumulador (8), mediante la apertura y cierre de la válvula de derivación (30), o de un dispositivo de estrangulamiento alojado en la unidad (100) del lado de fuente de calor, o en la unidad (200) del lado de carga.
 45

FIG. 1

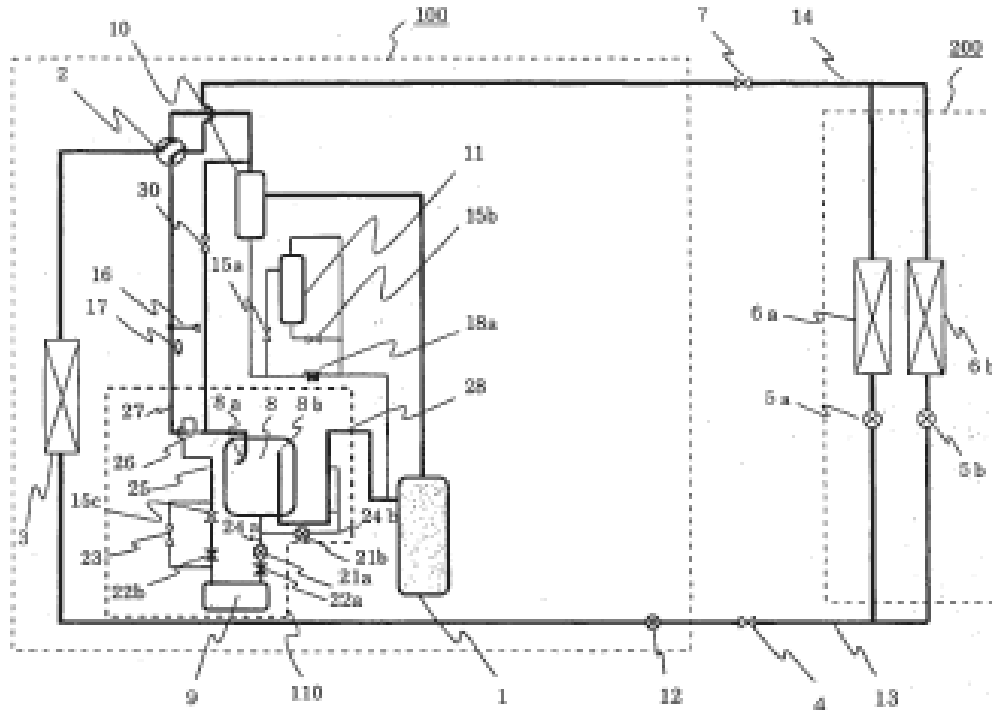


FIG. 2

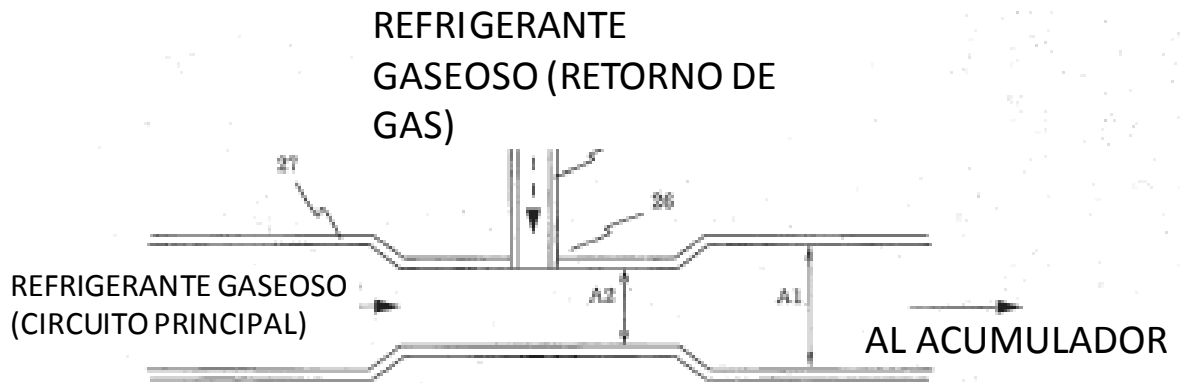


FIG. 3

FIJAR HASTA POR ENCIMA
DE LA HORIZONTAL

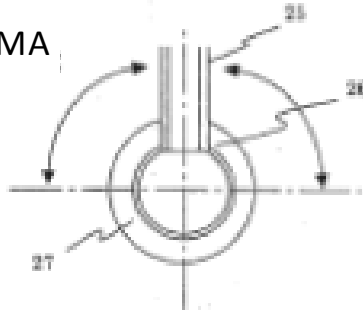


FIG. 4

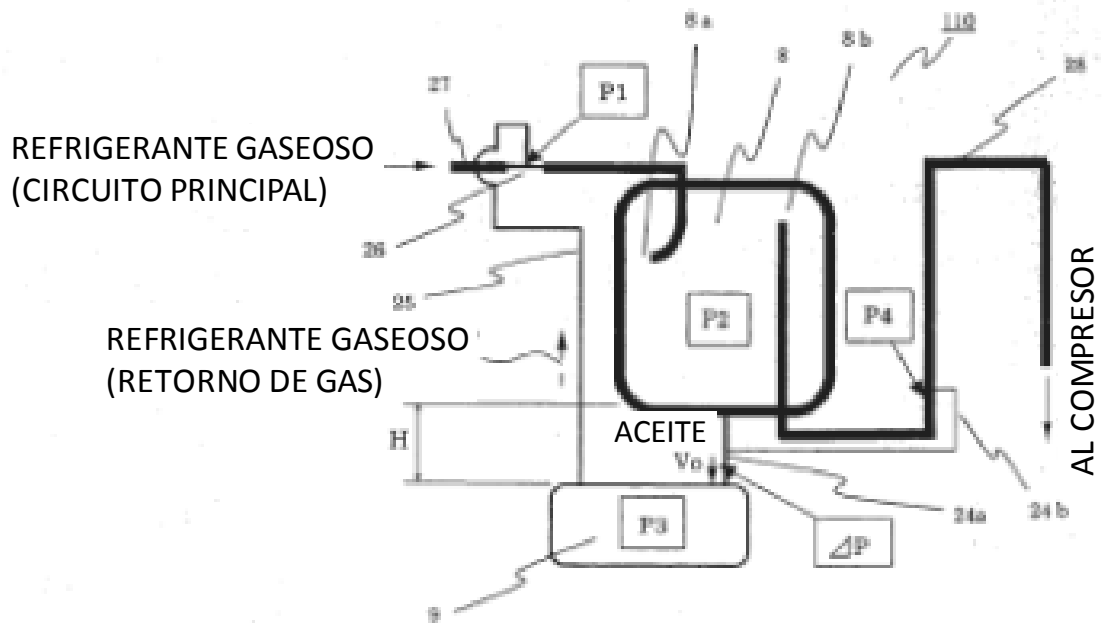


FIG. 5

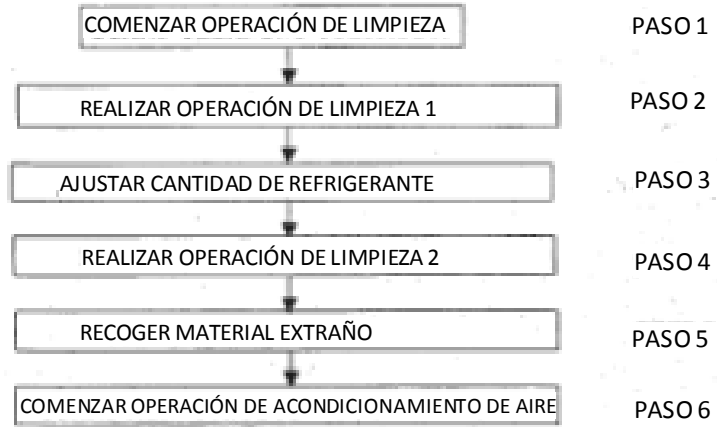


FIG. 6

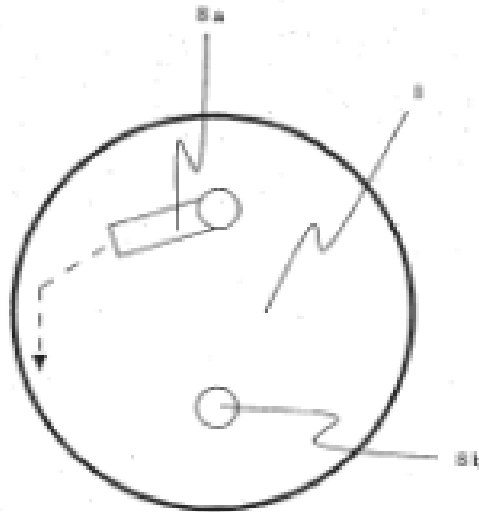


FIG. 7

DESDE (RECIPIENTE DE RECOGIDA) 9

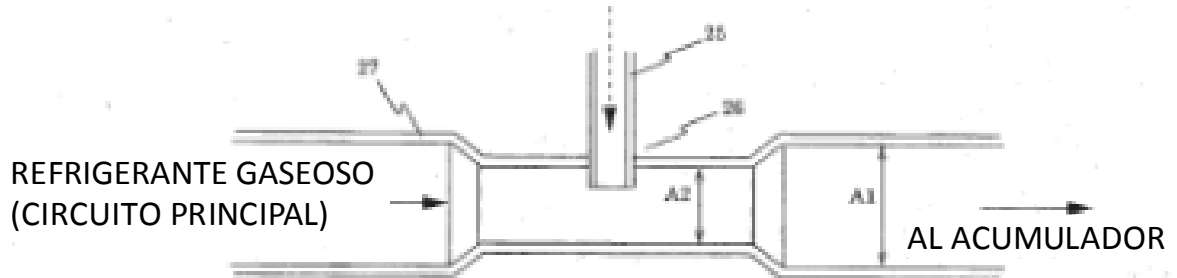


FIG. 8

REFRIGERANTE GASEOSO (RETORNO DE GAS)

REFRIGERANTE GASEOSO (CIRCUITO PRINCIPAL)

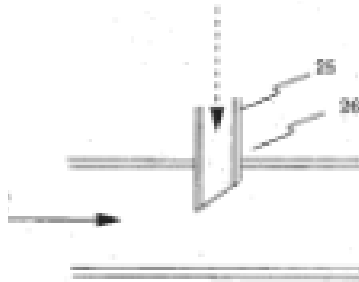


FIG. 9

REFRIGERANTE GASEOSO (RETORNO DE GAS)

REFRIGERANTE GASEOSO (CIRCUITO PRINCIPAL)

