

19



OFICINA ESPAÑOLA DE
PATENTES Y MARCAS

ESPAÑA



11 Número de publicación: **2 703 328**

51 Int. Cl.:

E05B 65/00 (2006.01)

E05C 7/06 (2006.01)

12

TRADUCCIÓN DE PATENTE EUROPEA

T3

86 Fecha de presentación y número de la solicitud internacional: **03.10.2013 PCT/US2013/063214**

87 Fecha y número de publicación internacional: **04.09.2014 WO14133591**

96 Fecha de presentación y número de la solicitud europea: **03.10.2013 E 13777415 (4)**

97 Fecha y número de publicación de la concesión europea: **21.11.2018 EP 2961901**

54 Título: **Contenedor de almacenamiento con sistema de bloqueo**

30 Prioridad:
28.02.2013 US 201313780111

45 Fecha de publicación y mención en BOPI de la traducción de la patente:
08.03.2019

73 Titular/es:
**KNAACK LLC (100.0%)
420 East Terra Cotta Avenue
Crystal Lake, IL 60014, US**

72 Inventor/es:
**BERGUM, ROBERT, A.;
ROGMAN, STEVEN, J. y
RODRIGUEZ, JOSE, R.**

74 Agente/Representante:
ELZABURU, S.L.P

ES 2 703 328 T3

Aviso: En el plazo de nueve meses a contar desde la fecha de publicación en el Boletín Europeo de Patentes, de la mención de concesión de la patente europea, cualquier persona podrá oponerse ante la Oficina Europea de Patentes a la patente concedida. La oposición deberá formularse por escrito y estar motivada; sólo se considerará como formulada una vez que se haya realizado el pago de la tasa de oposición (art. 99.1 del Convenio sobre Concesión de Patentes Europeas).

DESCRIPCIÓN

Contenedor de almacenamiento con sistema de bloqueo

Campo de la invención

5 Esta solicitud se refiere al campo de los armarios o cajas de almacenamiento para obras de construcción, y más en particular, a armarios de almacenamiento que se pueden bloquear para asegurar los contenidos.

Antecedentes

10 Los contenedores de almacenamiento de obra, tales como cajas de herramientas y armarios de almacenamiento, se utilizan en las obras de construcción y ubicaciones similares para el almacenamiento de artículos tales como herramientas, equipos y materiales. Los artículos almacenados en estos contenedores de almacenamiento se protegen normalmente del robo por medio de cerraduras.

15 Los contenedores de este tipo pueden tener una serie de compartimentos separados para permitir que un contratista o profesional tenga opciones sobre los tipos de artículos almacenados en cada compartimento y sobre el nivel de seguridad ofrecido por cada compartimento. Por ejemplo, un contratista puede desear asegurar los contenidos de un primer compartimento y a la vez tener acceso libre a los contenidos de un segundo compartimento. En estos casos, existe la necesidad de proporcionar un sistema de bloqueo que pueda bloquear cada uno de los compartimentos si se desea, pero que también pueda permitir que uno de los compartimentos permanezca desbloqueado mientras que los compartimentos restantes estén bloqueados.

20 A menudo, tales contenedores de almacenamiento están provistos de un poste central vertical para admitir o alojar un mecanismo de bloqueo. En situaciones en las que equipos tales como televisiones, monitores y ordenadores están alojados y montados en un compartimento, se hace importante la incorporación de un mecanismo de bloqueo que no obstruya la visión de dichos componentes. Por lo tanto, existe la necesidad de proporcionar un mecanismo de bloqueo de una forma tal que no obstruya la visión de los componentes alojados en el interior de un compartimento del contenedor de almacenamiento.

25 Estos y otros aspectos y ventajas resultarán evidentes para los expertos en la técnica a partir de la lectura de la siguiente descripción detallada, haciendo referencia cuando sea apropiado a los dibujos que se acompañan. Además, se debe entender que las realizaciones descritas en este compendio y en otras partes tienen la intención de ilustrar la invención a modo de ejemplo únicamente.

30 El documento de patente de EE.UU. nº 1.557.138 A, el documento de patente de EE.UU. nº 2009/090718 A1 y el documento de patente de EE.UU. nº 1.661.370 A describen la técnica anterior. En particular, el documento de patente de EE.UU. nº 1.557.138 A describe un armario de almacenamiento en el que un segundo compartimento se puede abrir únicamente cuando una puerta de un primer compartimento está desbloqueada y abierta.

Compendio

35 En una realización, la presente solicitud proporciona un contenedor de almacenamiento que incluye un primer compartimento que tiene al menos una puerta que es móvil entre una posición abierta y una posición cerrada. El primer compartimento incluye además un mecanismo de bloqueo para la retención de la al menos una puerta del primer compartimento en la posición cerrada. El mecanismo de bloqueo es móvil entre una posición de bloqueo, en la que no se puede acceder a los contenidos del primer compartimento, y una posición de desbloqueo en la que se puede acceder a los contenidos del primer compartimento. El contenedor de almacenamiento incluye además un segundo compartimento que tiene al menos una puerta que es móvil entre una posición abierta y una posición cerrada. El segundo compartimento incluye además un mecanismo de cierre con pestillo para la retención de la al menos una puerta del segundo compartimento en la posición cerrada. El mecanismo de cierre con pestillo es móvil entre una posición de cierre con pestillo, en la que no se puede acceder a los contenidos del segundo compartimento, y una posición de apertura del cierre con pestillo en la que se puede acceder a los contenidos del segundo compartimento. El contenedor de almacenamiento incluye además un mecanismo de liberación para la apertura del mecanismo de cierre con pestillo. El mecanismo de liberación es accesible cuando el mecanismo de bloqueo está en la posición de desbloqueo y la al menos una puerta del primer compartimento se ha desplazado a la posición abierta. El mecanismo de liberación incluye una abrazadera cargada por resorte que se utiliza al objeto de mantener el mecanismo de cierre con pestillo en la posición de cierre con pestillo.

45 En otra realización más, se describe un sistema de bloqueo para un contenedor de almacenamiento que tiene un primer compartimento y un segundo compartimento. El sistema de bloqueo incluye un mecanismo de bloqueo para la retención de al menos una puerta del primer compartimento en una posición cerrada. El mecanismo de bloqueo es móvil entre una posición de bloqueo, en la que no se puede acceder a los contenidos del primer compartimento, y una posición de desbloqueo en la que se puede acceder a los contenidos del primer compartimento. El sistema de bloqueo incluye además un mecanismo de cierre con pestillo para la retención de al menos una puerta del segundo compartimento en una posición cerrada. El mecanismo de cierre con pestillo es móvil entre una posición de cierre con pestillo, en la que no se puede acceder a los contenidos del segundo compartimento, y una posición de apertura

del cierre con pestillo en la que se puede acceder a los contenidos del segundo compartimento. El sistema de bloqueo incluye además un mecanismo de liberación para la apertura del mecanismo de cierre con pestillo, siendo accesible el mecanismo de liberación cuando el mecanismo de bloqueo está en la posición de desbloqueo y la al menos una puerta del primer compartimento se ha desplazado a la posición abierta, en el que el mecanismo de cierre con pestillo comprende además una barra de pestillo que se extiende a lo largo de la al menos una puerta del segundo compartimento, siendo la barra de pestillo móvil entre una posición de apertura del cierre con pestillo, en la que se puede acceder a los contenidos del segundo compartimento, y una posición de cierre con pestillo en la que no se puede acceder a los contenidos del segundo compartimento. El mecanismo de liberación incluye una abrazadera cargada por resorte que se utiliza al objeto de mantener el mecanismo de cierre con pestillo en la posición de cierre con pestillo, y el mecanismo de cierre con pestillo comprende además un retén inferior con perfil de leva adaptado para cerrar automáticamente el mecanismo de cierre con pestillo tras el cierre de la al menos una puerta del segundo compartimento.

Se proporciona además un método de bloqueo y desbloqueo de un contenedor de almacenamiento que tiene un primer compartimento y un segundo compartimento. El método incluye proporcionar un mecanismo de bloqueo para la retención de al menos una puerta del primer compartimento en una posición cerrada. El mecanismo de bloqueo es móvil entre una posición de bloqueo, en la que no se puede acceder a los contenidos del primer compartimento, y una posición de desbloqueo en la que se puede acceder a los contenidos del primer compartimento. El método incluye además proporcionar un mecanismo de cierre con pestillo para la retención de al menos una puerta del segundo compartimento en una posición cerrada. El mecanismo de cierre con pestillo es móvil entre una posición de cierre con pestillo, en la que no se puede acceder a los contenidos del segundo compartimento, y una posición de apertura del cierre con pestillo en la que se puede acceder a los contenidos del segundo compartimento. El método incluye además proporcionar un mecanismo de liberación para la apertura del mecanismo de cierre con pestillo, siendo accesible el mecanismo de apertura del cierre con pestillo cuando el mecanismo de bloqueo está en la posición de desbloqueo y la al menos una puerta del primer compartimento se ha desplazado desde la posición cerrada hasta una posición abierta. El mecanismo de liberación incluye una abrazadera cargada por resorte que se utiliza al objeto de mantener el mecanismo de cierre con pestillo en la posición de cierre con pestillo. El método incluye además desbloquear el mecanismo de bloqueo para acceder al primer compartimento, y abrir el mecanismo de cierre con pestillo, tras el desbloqueo del mecanismo de bloqueo, para acceder al segundo compartimento.

Breve descripción de las figuras

Se describen en la presente memoria realizaciones de la invención a modo de ejemplo haciendo referencia a los dibujos, en los cuales:

La figura 1 es una vista en perspectiva de una realización de un contenedor de almacenamiento de la presente solicitud.

La figura 2 es una vista en perspectiva del contenedor de almacenamiento mostrado en la figura 1 con las puertas de un compartimento inferior abiertas.

La figura 3 es una vista en perspectiva del contenedor de almacenamiento mostrado en la figura 1 con las puertas de un compartimento superior abiertas.

La figura 4 es una vista trasera del interior del contenedor de almacenamiento mostrado en la figura 1 que incluye vistas en detalle del mecanismo de cierre con pestillo y del mecanismo de liberación.

La figura 5 representa una vista en detalle de una parte del mecanismo de cierre con pestillo y del mecanismo de liberación mostrados en la figura 4, en la posición de apertura del cierre con pestillo.

La figura 6 representa una vista en detalle de otra parte del mecanismo de cierre con pestillo mostrado en la figura 4 en la posición de apertura del cierre con pestillo.

La figura 7 muestra otra realización del mecanismo de cierre con pestillo de la presente solicitud.

Descripción detallada

La presente solicitud está dirigida a un armario o contenedor de almacenamiento de obra que tiene dos o más compartimentos con un sistema de bloqueo para asegurar los contenidos. El contenedor se puede utilizar en la obra para el alojamiento de una televisión, un monitor, una impresora, un teclado, etc. en un compartimento y para el almacenamiento de herramientas y equipos en otro compartimento. Un mecanismo de cierre con pestillo asegura los contenidos de un compartimento superior del contenedor, y un mecanismo de bloqueo independiente asegura los contenidos de un compartimento inferior del contenedor, así como de todo el armario. El sistema de bloqueo del contenedor de la presente solicitud asegura el compartimento superior del contenedor al permitir que el mecanismo de cierre con pestillo sea accionado y abierto únicamente después de que las puertas del compartimento inferior hayan sido desbloqueadas y abiertas. No se requiere una llave y una cerradura independientes para el compartimento superior. Además, la construcción de las puertas del compartimento superior y del mecanismo de

cierre con pestillo es tal que no se requiere un poste central vertical, proporcionando de esta forma una visión y acceso sin obstrucción a los contenidos del compartimento.

Yendo ahora a las figuras, en la figura 1 se muestra un armario o contenedor de almacenamiento 100 según la presente solicitud. El contenedor de almacenamiento 100 se muestra en una condición cerrada y bloqueada. El contenedor 100 tiene una parte superior 102, una parte inferior 104 y unas paredes laterales 106. El contenedor 100 tiene al menos dos compartimentos: un primer compartimento 108, mostrado en la figura 2, que puede ser un compartimento inferior, y un segundo compartimento 110, mostrado en la figura 3, que puede ser un compartimento superior. Los compartimentos primero y segundo 108, 110 pueden estar separados por medio de un miembro horizontal 111, el cual se puede ver en la figura 3, desde el cual se extiende una pared (no mostrada). La pared se comporta como la pared inferior del compartimento superior y como la pared superior del compartimento inferior. Se debe entender que los compartimentos primero y segundo 108, 110 pueden estar configurados al objeto de almacenar herramientas y otros equipos, así como para alojar una serie de componentes electrónicos, tales como, por ejemplo, un televisor o monitor de pantalla plana, un ordenador, una impresora, un teclado y un ratón. La ubicación de cada componente en el interior del contenedor 100 puede variar dependiendo de las necesidades del contratista o profesional. El contenedor 100 puede estar provisto además de una serie de ruedas 112 situadas en posición adyacente a la pared inferior 104 al objeto de hacer posible que el contenedor se desplace de una ubicación a otra.

El primer compartimento 108 puede incluir al menos una puerta que sea móvil entre una posición abierta y una posición cerrada. Tal y como se muestra en las figuras 1 y 2, el primer compartimento 108 tiene una primera puerta 114 y una segunda puerta 116. Las puertas 114, 116 pueden estar separadas por un poste central vertical 122. El contenedor 100 incluye además un mecanismo de bloqueo 124 que es móvil entre una posición de bloqueo, en la que no se puede acceder a los contenidos del contenedor 100, y una posición de desbloqueo en la que se puede acceder a los contenidos del contenedor 100. En una realización, el mecanismo de bloqueo 124 puede estar situado en el poste central vertical 122 del primer compartimento 108. El mecanismo de bloqueo 124 puede implementarse por medio del sistema de bloqueo WATCHMAN® IV de Knaack LLC, el cual es el objeto del documento de patente de EE.UU. nº 6.772.613. Cuando el mecanismo de bloqueo 124 está en la posición de bloqueo y las puertas de los compartimentos están cerradas, se impide el acceso al primer compartimento 108, así como al segundo compartimento 110. Por lo tanto, se puede bloquear todo el contenedor 100 por medio de la utilización del mecanismo de bloqueo 124.

El segundo compartimento 110 puede incluir al menos una puerta que sea móvil entre una posición abierta y una posición cerrada. Tal y como se muestra en las figuras 1 y 2, el segundo compartimento 110 tiene una primera puerta 118 y una segunda puerta 120. El segundo compartimento 110 incluye además un mecanismo de cierre con pestillo 200 para la retención de las puertas 118, 120 del segundo compartimento 110 en la posición cerrada. El mecanismo de cierre con pestillo 200 es móvil entre una posición de cierre con pestillo, en la que no se puede acceder a los contenidos del segundo compartimento 110, y una posición de apertura del cierre con pestillo en la que se puede acceder a los contenidos del segundo compartimento 110. El mecanismo de cierre con pestillo 200 se describe con mayor detalle más adelante.

La figura 3 representa las puertas 118, 120 del contenedor 100 en una condición abierta, con el cierre de pestillo abierto. El mecanismo de cierre con pestillo 200 se dispone, o está montado, en una puerta 120. No obstante, se debe entender que el mecanismo de cierre con pestillo 200 se podría montar de forma alternativa en la puerta 118. Para cerrar con pestillo las puertas 118, 120 del segundo compartimento 110, se cierra la puerta 118 en primer lugar. La puerta 118 queda en posición contigua con el miembro horizontal 111 y la pared superior 102 del contenedor 100. Se cierra a continuación la puerta 120 para que quede contigua con el miembro horizontal 111, con la pared superior 102 y con la puerta 118, y se puede cerrar con pestillo por medio de la utilización del mecanismo de cierre con pestillo 200.

La figura 4 representa la vista trasera del interior del contenedor 100 cuando las puertas 118, 120 están la posición abierta. El mecanismo de cierre con pestillo 200 incluye una parte superior 202 fijada a una parte superior de la puerta 120 que está próxima a la parte superior 102 del contenedor 100, y una parte inferior 204 fijada a una parte inferior de la puerta 120, en posición adyacente al miembro horizontal 111.

La parte superior 202 del mecanismo de cierre con pestillo 200 puede incluir un retén superior 206 montado en la parte superior 102 del contenedor. Una barra de pestillo 208 se extiende a través del retén superior 206 y a lo largo de la longitud de la puerta 120 hasta el miembro horizontal 111. La parte superior 202 puede incluir además una guía de barra superior 210 montada en la puerta 120 y alineada con el retén superior 206. Tal y como se puede observar en la figura 4, el retén superior 206 y la guía de barra superior 210 están alineados de tal forma que la barra de pestillo 208 se puede extender a través de ellos.

La parte inferior 204 del mecanismo de cierre con pestillo 200 incluye una guía de barra inferior 220 a través de la cual se puede extender la barra de pestillo 208. La barra de pestillo 208 puede deslizarse libremente en dirección vertical por el interior de las dos guías de barra 210, 220. El extremo inferior de la barra de pestillo 208 está provisto de una placa delantera 218 y de un resorte 222 situado en la barra de pestillo 208 entre la guía de barra inferior 220

y la placa delantera 218. El mecanismo de cierre con pestillo incluye además un retén inferior 216, el cual está fijado sobre la puerta 120.

En posición adyacente al retén inferior 216, está dispuesto un mecanismo de liberación. El mecanismo de liberación comprende una abrazadera cargada por resorte 212 que está fijada al miembro horizontal 111 del contenedor 100.

5 Tal y como se describirá en detalle más adelante, el mecanismo de liberación sirve para cerrar y abrir el mecanismo de cierre con pestillo 200.

En una realización, el mecanismo de liberación puede incluir además una barra de palanca 214, tal y como se muestra en las figuras 4 – 5. La barra de palanca 214 tiene un primer extremo 215 y un segundo extremo 217. El primer extremo 215 de la barra de palanca es accesible desde el primer compartimento 108, y el segundo extremo 217 de la barra de palanca interactúa con el extremo inferior de la barra de pestillo 208 del mecanismo de cierre con pestillo 200 al objeto de mantener el mecanismo de cierre con pestillo en la posición de cierre con pestillo. El resorte 213 de la abrazadera cargada por resorte 212 desplaza la barra de palanca hasta una posición superior mostrada en la figura 4. Para hacer posible esto, la fuerza del resorte 213 de la abrazadera cargada por resorte 212 se elige de tal forma que sea mayor que la fuerza del resorte 222 que está dispuesto en el extremo inferior de la barra de pestillo 208. Se debe entender que se puede utilizar cualquier otro tipo de mecanismo de liberación conocido para cerrar abrir el mecanismo de cierre con pestillo 200.

10 En la posición de cierre con pestillo, la fuerza y presión del resorte 213 de la abrazadera cargada por resorte 212 hace que la barra de palanca 214 se mantenga en la posición elevada mostrada en la figura 4. La barra de palanca 214, a su vez, empuja la placa delantera 218 en dirección hacia arriba, hacia la parte superior 102 del contenedor 100, haciendo que el extremo superior de la barra de pestillo 208 pase a través del retén superior 206. El acoplamiento del extremo superior de la barra de pestillo 208 con el retén superior 206 y de la barra de palanca 214 con el retén inferior 216 mantiene las puertas 118, 120 en la posición de cierre con pestillo bajo la presión del resorte 213 de la abrazadera cargada por resorte 212.

25 En funcionamiento, para desbloquear todo el armario y abrir el mecanismo de cierre con pestillo 200, un usuario debe, en primer lugar, desbloquear el mecanismo de bloqueo 124. Cuando el mecanismo de bloqueo 124 está desbloqueado, las puertas 114, 116 del primer compartimento 108 se pueden abrir y se pueden recuperar los contenidos del compartimento. Una vez que las puertas 114, 116 del primer compartimento 108 están abiertas, un usuario puede acceder y accionar el mecanismo de liberación.

30 Tal y como se muestra en la figura 5, el usuario tira de la barra de palanca 214 en contra de la acción del resorte 213 en la dirección de la flecha A, al objeto de desacoplar la barra de palanca 214 del retén inferior 216. La acción del resorte 222 y el peso de la barra de pestillo 208 hacen que la barra de pestillo 208 descienda hasta que la placa delantera 218 toca el retén inferior 216. La bajada de la barra de pestillo 208 da lugar a que el extremo superior de la barra de pestillo se retire del retén superior 206, tal y como se muestra en la figura 6. Por lo tanto, el accionamiento de la barra de palanca 214 hace que el extremo superior de la barra de pestillo 208 y el extremo superior de la barra de palanca 214 se retiren del retén superior 206 y del retén inferior 216, respectivamente, haciendo posible de esta forma que las puertas 118, 120 sean liberadas del cierre de pestillo y se desplacen hasta la posición abierta. Cuando el usuario suelta la barra de palanca 214, el resorte 213 de la abrazadera cargada por resorte 212 desplaza de nuevo la barra de palanca a la posición de la figura 4.

40 Para volver a cerrar con pestillo las puertas 118, 120, el usuario tira de nuevo de la barra de palanca 214 hacia abajo en la dirección de la flecha A para permitir que las puertas 118, 120 se cierren. Cuando el usuario suelta la barra de palanca 214, la fuerza del resorte 213 hace que la barra de palanca 214 se desplace en una dirección hacia arriba hasta acoplarse con el retén inferior 216, y que la barra de pestillo 208 se desplace en una dirección hacia arriba de tal forma que el extremo superior de la barra de pestillo 208 se acopla con el retén superior 206. Con el mecanismo de cierre con pestillo en posición de cierre, el mecanismo de bloqueo 124 se puede llevar a la posición de bloqueo, bloqueando de esta forma ambos compartimentos del contenedor 100.

Se debe observar que el contratista puede elegir bloquear el compartimento inferior pese a dejar las puertas del compartimento superior abiertas. Esto haría posible que los equipos almacenados en el compartimento superior se utilizaran, mientras que se permitiría que los contenidos del compartimento inferior se bloquearan y protegieran. El sistema de bloqueo de la presente invención hace posible una utilización de este tipo.

50 En la figura 7 se muestra una realización alternativa del mecanismo de cierre con pestillo. La realización alternativa incluye un retén inferior con perfil de leva 300, el cual comprende un retén inferior con una extensión de perfil de leva. En esta realización, a medida que el usuario cierra la puerta 120, la extensión de perfil de leva del retén inferior 300 empuja automáticamente la barra de palanca 214 en una dirección hacia abajo. Esto elimina la necesidad de que el usuario tire de nuevo de la barra de palanca 214 en la dirección de la flecha A cuando se cierran las puertas superiores 118, 120 al objeto de volver a cerrar con pestillo el mecanismo de cierre con pestillo 200. Una vez que la extensión de perfil de leva del retén 300 deja de estar acoplada con la barra de palanca 214, la barra de palanca 214 se alinea con el orificio definido en el retén inferior 300 y se desplaza hacia arriba a través del mismo. La fuerza del resorte 213 de la abrazadera cargada por resorte 212 hace que la barra de palanca 214 empuje hacia arriba sobre la placa delantera 218, haciendo de esta forma que la barra de pestillo 208 se acople de nuevo con el retén superior

206 y que se cierre el mecanismo de cierre con pestillo 200. Por lo tanto, el retén inferior con perfil de leva 300 cierra automáticamente el mecanismo de cierre con pestillo tras el cierre de la puerta del compartimento. El retén inferior con perfil de leva 300 se puede extraer para permitir que se realice el mantenimiento de la barra 208 y/o del resorte 222.

- 5 En una realización alternativa adicional, el mecanismo de bloqueo y el mecanismo de liberación se podrían disponer en un compartimento superior de un contenedor de almacenamiento, estando dispuesto el mecanismo de cierre con pestillo en un compartimento inferior. Dicha realización estaría dentro del alcance de la presente invención.

- 10 A pesar de que la invención se ha descrito en relación con ciertas realizaciones, se entenderá que ello no tiene la intención de limitar la invención a esas realizaciones particulares. Por el contrario, se tiene la intención de cubrir todas las modificaciones alternativas y los equivalentes incluidos dentro del alcance de la invención, tal y como se define en las reivindicaciones adjuntas.

REIVINDICACIONES

1. Un contenedor de almacenamiento (100) que comprende:

un primer compartimento (108) que tiene al menos una puerta (114, 116) que es móvil entre una posición abierta y una posición cerrada, incluyendo el primer compartimento además un mecanismo de bloqueo (124) para la retención de la al menos una puerta del primer compartimento en la posición cerrada, siendo el mecanismo de bloqueo móvil entre una posición de bloqueo, en la que no se puede acceder a los contenidos del primer compartimento, y una posición de desbloqueo en la que se puede acceder a los contenidos del primer compartimento;

un segundo compartimento (110) que incluye al menos una puerta (118, 120) que es móvil entre una posición abierta y una posición cerrada, incluyendo el segundo compartimento además un mecanismo de cierre con pestillo (200) para la retención de la al menos una puerta del segundo compartimento en la posición cerrada, siendo el mecanismo de cierre con pestillo móvil entre una posición de cierre con pestillo, en la que no se puede acceder a los contenidos del segundo compartimento, y una posición de apertura del cierre con pestillo en la que se puede acceder a los contenidos del segundo compartimento; y

un mecanismo de liberación para la apertura del mecanismo de cierre con pestillo, siendo accesible el mecanismo de liberación cuando el mecanismo de bloqueo está en la posición de desbloqueo y la al menos una puerta del primer compartimento se ha desplazado a la posición abierta;

en el que el mecanismo de liberación incluye una abrazadera cargada por resorte (212), siendo utilizable la abrazadera cargada por resorte al objeto de mantener el mecanismo de cierre con pestillo en la posición de cierre con pestillo.

2. El contenedor de almacenamiento de la reivindicación 1, en el que el mecanismo de liberación comprende una barra de palanca (214) montada sobre una superficie interior del contenedor, teniendo la barra de palanca un primer extremo (215) y un segundo extremo (217), siendo el primer extremo accesible desde el primer compartimento, e interactuando el segundo extremo con una parte del mecanismo de cierre con pestillo al objeto de mantener el mecanismo de cierre con pestillo en la posición de cierre con pestillo.

3. El contenedor de almacenamiento de la reivindicación 1, en el que el mecanismo de cierre con pestillo está soportado en la al menos una puerta del segundo compartimento.

4. El contenedor de almacenamiento de la reivindicación 1, en el que el mecanismo de cierre con pestillo comprende además una barra de pestillo (208) que se extiende a lo largo de la al menos una puerta del segundo compartimento, siendo la barra de pestillo móvil entre una posición de apertura del cierre con pestillo en la que se puede acceder a los contenidos del segundo compartimento y una posición de cierre con pestillo en la que no se puede acceder a los contenidos del segundo compartimento.

5. El contenedor de almacenamiento de la reivindicación 4, en el que el mecanismo de cierre con pestillo comprende además un retén (206) fijado al contenedor en una posición adyacente a la parte superior de la al menos una puerta del segundo compartimento para mantener la barra de pestillo en la posición de cierre con pestillo.

6. El contenedor de almacenamiento de la reivindicación 5, en el que, en la posición de cierre con pestillo, la abrazadera cargada por resorte empuja la barra de pestillo en una dirección hacia arriba a través del al menos un retén.

7. El contenedor de almacenamiento de la reivindicación 5, en el que, en la posición de apertura del cierre con pestillo, la abrazadera cargada por resorte permite que la barra de pestillo se desacople del al menos un retén.

8. El contenedor de almacenamiento de la reivindicación 1, en el que el primer compartimento y el segundo compartimento están separados por un miembro horizontal (111).

9. El contenedor de almacenamiento de la reivindicación 8, en el que el mecanismo de cierre con pestillo comprende una parte superior (202) fijada a una parte superior de la al menos una puerta del segundo compartimento, y una parte inferior (204) fijada a una parte inferior de la al menos una puerta del segundo compartimento, en posición adyacente al miembro horizontal.

10. El contenedor de almacenamiento de la reivindicación 9, en el que el mecanismo de liberación comprende una barra de palanca (214) montada sobre una superficie interior del contenedor, teniendo la barra de palanca un primer extremo (215) y un segundo extremo (217), siendo el primer extremo accesible desde el primer compartimento, e interactuando el segundo extremo con la parte inferior del mecanismo de cierre con pestillo al objeto de mantener el mecanismo de cierre con pestillo en la posición de cierre con pestillo.

11. El contenedor de almacenamiento de la reivindicación 1, en el que el primer compartimento comprende una primera puerta (114) y una segunda puerta (116) que están separadas por un poste vertical (122), y en el que el mecanismo de bloqueo está montado en el poste vertical.
- 5 12. El contenedor de almacenamiento de la reivindicación 1, en el que el segundo compartimento comprende una primera puerta (118) y una segunda puerta (120), y en el que el mecanismo de cierre con pestillo está soportado en la primera puerta o en la segunda puerta.
13. El contenedor de almacenamiento de la reivindicación 1, en el que el primer compartimento es un compartimento inferior y el segundo compartimento es un compartimento superior.
- 10 14. El contenedor de almacenamiento de la reivindicación 1, en el que el mecanismo de cierre con pestillo incluye un retén inferior con perfil de leva (216) que cierra automáticamente el mecanismo de cierre con pestillo tras el cierre de la al menos una puerta del segundo compartimento.
15. El contenedor de almacenamiento de la reivindicación 1, en el que, en la posición de bloqueo y con la puerta del segundo compartimento en la posición cerrada, el mecanismo de bloqueo impide el acceso a los contenidos del segundo compartimento.
- 15 16. Un sistema de bloqueo para un contenedor de almacenamiento (100) que tiene un primer compartimento (108) y un segundo compartimento (110), comprendiendo el sistema de bloqueo:
- un mecanismo de bloqueo (124) para la retención de al menos una puerta (114, 116) del primer compartimento en una posición cerrada, siendo el mecanismo de bloqueo móvil entre una posición de bloqueo, en la que no se puede acceder a los contenidos del primer compartimento, y una posición de desbloqueo en la que se puede acceder a los contenidos del primer compartimento;
- 20 un mecanismo de cierre con pestillo (200) para la retención de al menos una puerta (118, 120) del segundo compartimento (110) en una posición cerrada, siendo el mecanismo de cierre con pestillo móvil entre una posición de cierre con pestillo, en la que no se puede acceder a los contenidos del segundo compartimento, y una posición de apertura del cierre con pestillo en la que se puede acceder a los contenidos del segundo compartimento; y
- 25 un mecanismo de liberación para la apertura del mecanismo de cierre con pestillo, incluyendo el mecanismo de liberación una abrazadera cargada por resorte (212), siendo utilizable la abrazadera cargada por resorte al objeto de mantener el mecanismo de cierre con pestillo en la posición de cierre con pestillo, y siendo accesible el mecanismo de liberación cuando el mecanismo de bloqueo está en la posición de desbloqueo y la al menos una puerta del primer compartimento se ha desplazado a la posición abierta;
- 30 en el que el mecanismo de cierre con pestillo comprende además una barra de pestillo (208) que se extiende a lo largo de la al menos una puerta del segundo compartimento, siendo la barra de pestillo móvil entre una posición de apertura del cierre con pestillo, en la que se puede acceder a los contenidos del segundo compartimento, y una posición de cierre con pestillo en la que no se puede acceder a los contenidos del segundo compartimento, y
- 35 en el que el mecanismo de cierre con pestillo comprende además un retén inferior con perfil de leva (216) adaptado para cerrar automáticamente el mecanismo de cierre con pestillo tras el cierre de la al menos una puerta del segundo compartimento.
17. El sistema de bloqueo de la reivindicación 16, en el que el mecanismo de liberación comprende una barra de palanca (214) montada sobre una superficie interior del contenedor, teniendo la barra de palanca un primer extremo (215) y un segundo extremo (217), siendo el primer extremo accesible desde el primer compartimento, e interactuando el segundo extremo con una parte del mecanismo de cierre con pestillo al objeto de mantener el mecanismo de cierre con pestillo en la posición de cierre con pestillo.
- 40 18. Un método de bloqueo y desbloqueo de un contenedor de almacenamiento (100) que tiene un primer compartimento (108) y un segundo compartimento (110), comprendiendo el método:
- 45 proporcionar un mecanismo de bloqueo (124) para la retención de al menos una puerta (114, 116) del primer compartimento en una posición cerrada, siendo el mecanismo de bloqueo móvil entre una posición de bloqueo, en la que no se puede acceder a los contenidos del primer compartimento, y una posición de desbloqueo en la que se puede acceder a los contenidos del primer compartimento;
- 50 proporcionar un mecanismo de cierre con pestillo (200) para la retención de al menos una puerta (118, 120) del segundo compartimento en una posición cerrada, siendo el mecanismo de cierre con pestillo móvil entre una posición de cierre con pestillo, en la que no se puede acceder a los contenidos del segundo compartimento, y una posición de apertura del cierre con pestillo en la que se puede acceder a los contenidos del segundo compartimento;

ES 2 703 328 T3

5 proporcionar un mecanismo de liberación para la apertura del mecanismo de cierre con pestillo, incluyendo el mecanismo de liberación una abrazadera cargada por resorte (212), siendo utilizable la abrazadera cargada por resorte al objeto de mantener el mecanismo de cierre con pestillo en la posición de cierre con pestillo, y siendo accesible el mecanismo de liberación cuando el mecanismo de bloqueo está en la posición de desbloqueo y la al menos una puerta del primer compartimento se ha desplazado desde la posición cerrada hasta una posición abierta;

desbloquear el mecanismo de bloqueo para acceder al primer compartimento; y

abrir el mecanismo de cierre con pestillo, tras el desbloqueo del mecanismo de bloqueo, para acceder al segundo compartimento.

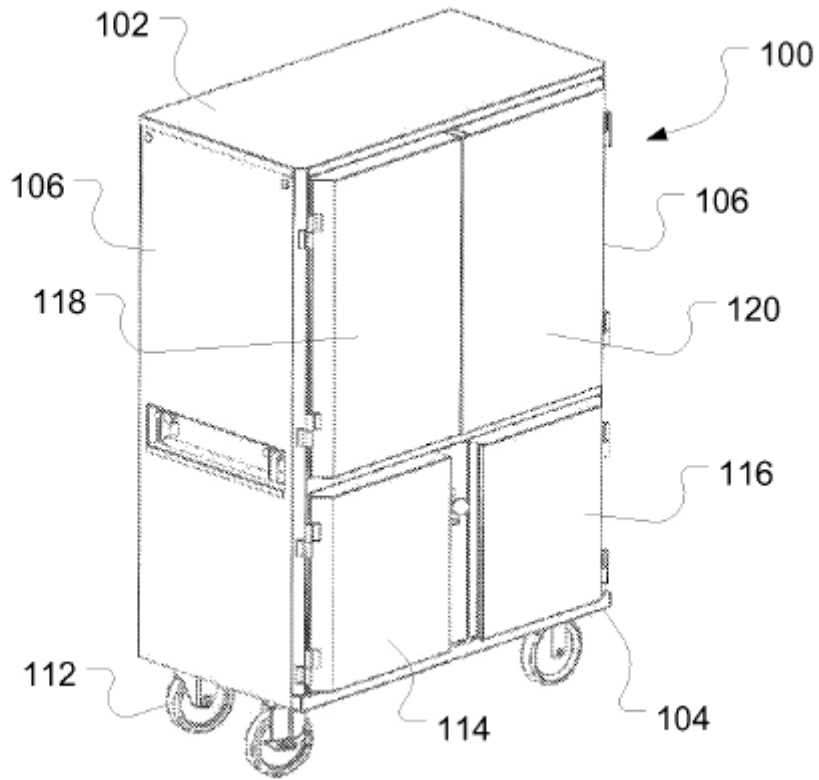


Figura 1

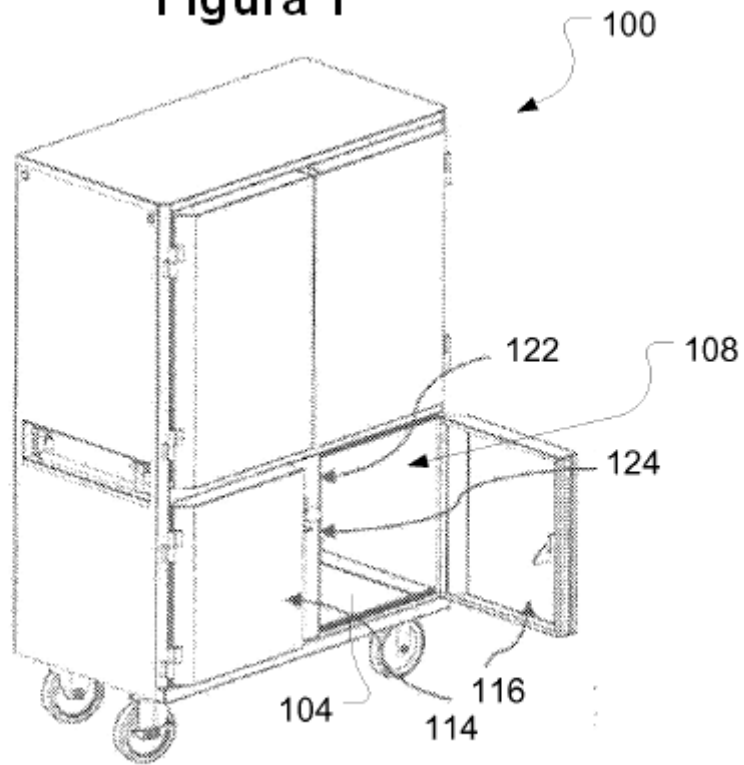


Figura 2

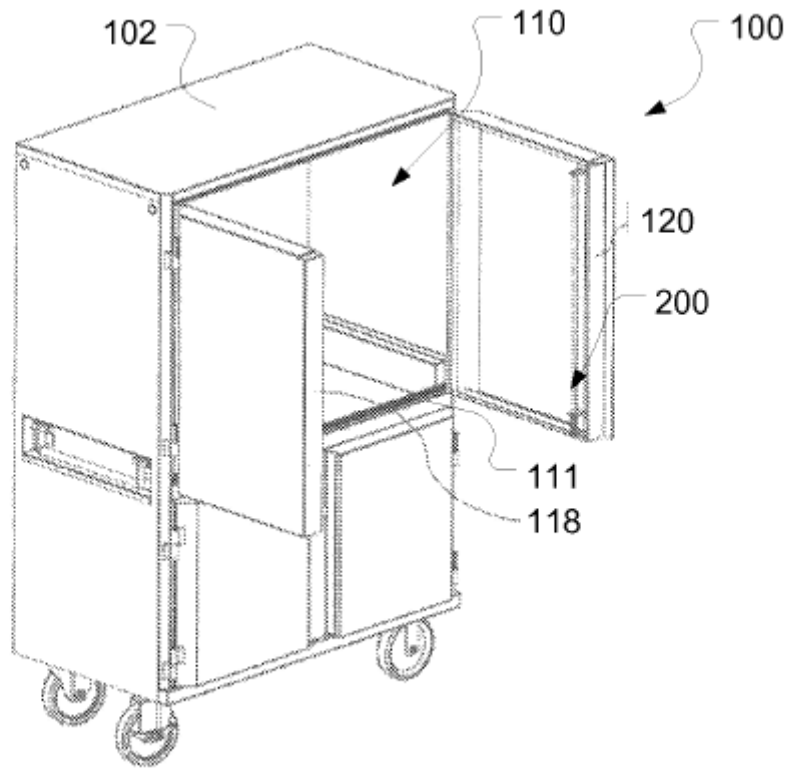


Figura 3

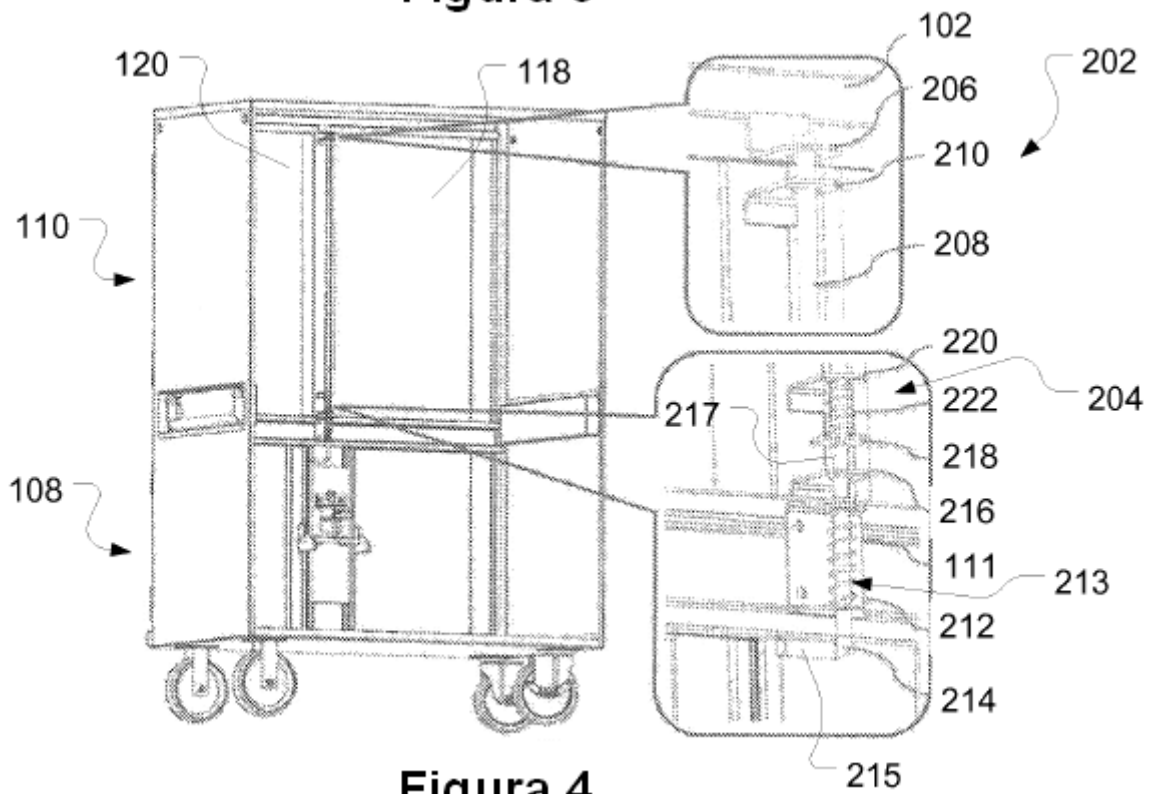


Figura 4

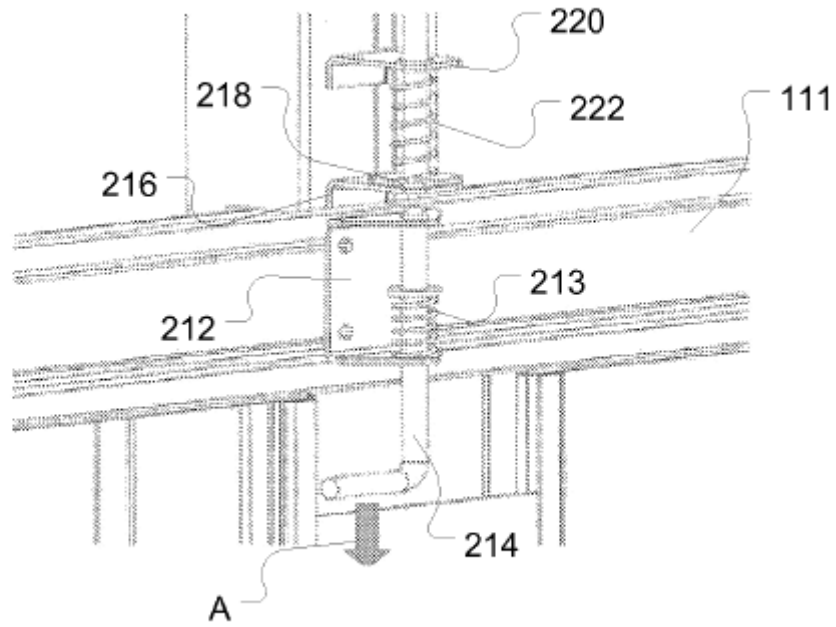


Figura 5

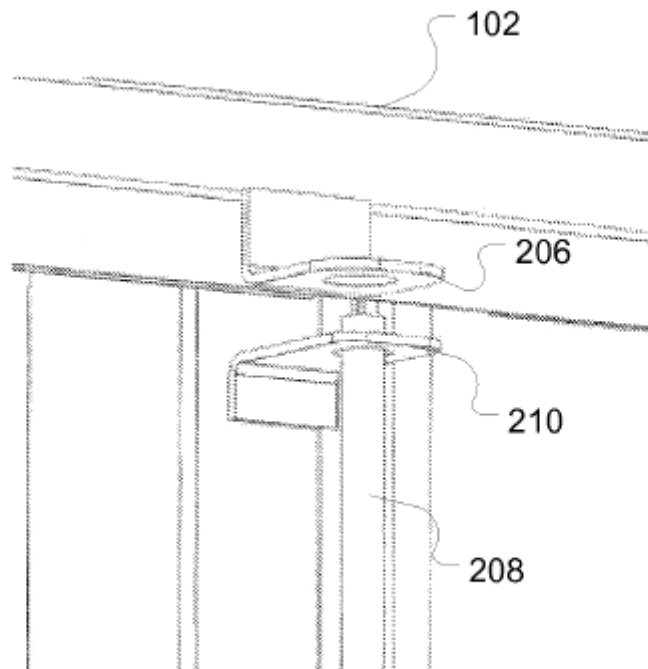


Figura 6

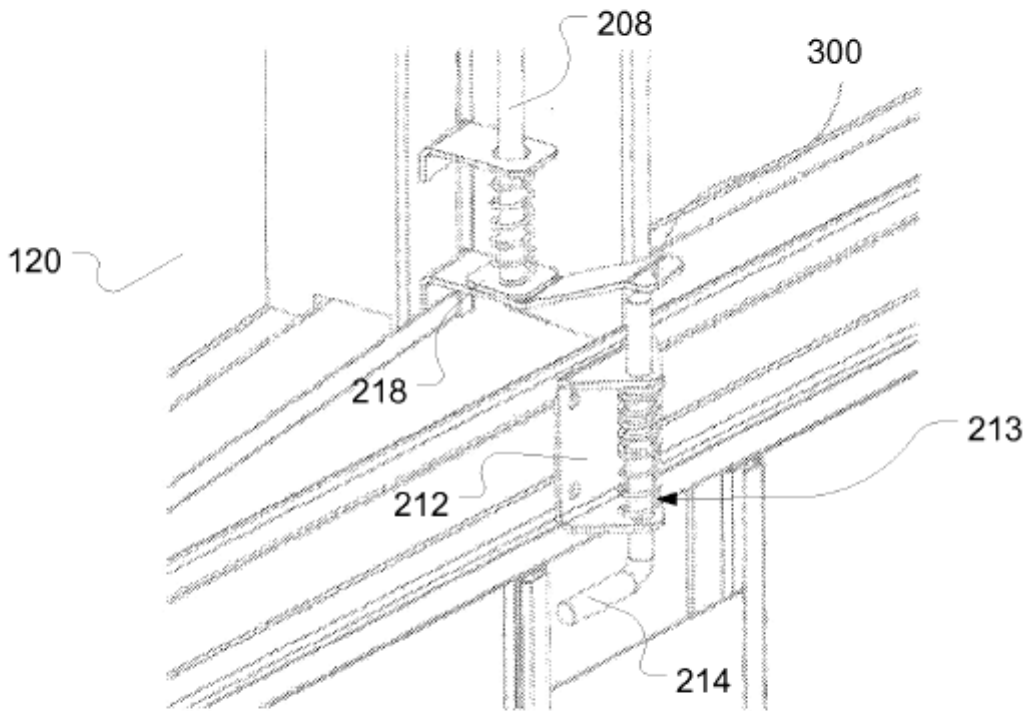


Figura 7