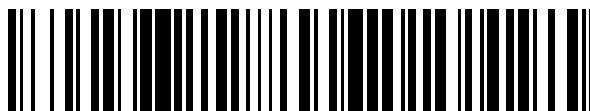


19



OFICINA ESPAÑOLA DE
PATENTES Y MARCAS

ESPAÑA



11 Número de publicación: **2 703 559**

51 Int. Cl.:

A61M 5/20 (2006.01)

A61M 5/32 (2006.01)

A61M 5/31 (2006.01)

12

TRADUCCIÓN DE PATENTE EUROPEA

T3

96 Fecha de presentación y número de la solicitud europea: **29.04.2004** **E 16179126 (4)**

97 Fecha y número de publicación de la concesión europea: **26.09.2018** **EP 3141274**

54 Título: **Auto-inyector con cubierta protectora de aguja extensible**

45 Fecha de publicación y mención en BOPI de la traducción de la patente:
11.03.2019

73 Titular/es:

ABBVIE INC. (100.0%)
1 North Waukegan Road
North Chicago, IL 60064, US

72 Inventor/es:

FATHALLAH, MARWAN y
GRABENKORT, RICHARD, W.

74 Agente/Representante:

CARPINTERO LÓPEZ, Mario

ES 2 703 559 T3

Aviso: En el plazo de nueve meses a contar desde la fecha de publicación en el Boletín Europeo de Patentes, de la mención de concesión de la patente europea, cualquier persona podrá oponerse ante la Oficina Europea de Patentes a la patente concedida. La oposición deberá formularse por escrito y estar motivada; sólo se considerará como formulada una vez que se haya realizado el pago de la tasa de oposición (art. 99.1 del Convenio sobre Concesión de Patentes Europeas).

DESCRIPCIÓN

Auto-inyector con cubierta protectora de aguja extensible

ANTECEDENTES DE LA INVENCIÓN

CAMPO DE LA INVENCIÓN

- 5 La presente invención se refiere a una jeringuilla auto-inyectora para administrar un agente beneficioso a un paciente. Particularmente, la presente invención está dirigida a una jeringuilla que incluye un émbolo activado elásticamente y a una cubierta extensible desplegada elásticamente en combinación con una aguja o dispositivo de penetración similar.

DESCRIPCIÓN DE TÉCNICA RELACIONADA

- 10 El uso de un elemento de perforación puntiagudo, tal como una aguja de una jeringuilla o similar, entraña el riesgo de pinchazos accidentales con la aguja. Para evitar tales accidentes, se conocen y están disponibles una variedad de sistemas de seguridad para proteger al usuario de una jeringuilla.

- 15 Un primer tipo de sistema de seguridad incluye una protección o funda de seguridad cilíndrica rígida prevista para montarse telescópicamente sobre el cilindro de la jeringuilla. Tal protección puede ser movida entre una posición retraída para exponer la aguja de la jeringuilla para su uso, y una posición extendida para rodear la aguja con la protección. Por ejemplo la Patente Norteamericana N° 6.419.658, la Patente Norteamericana N° 6.322.540, la Patente Norteamericana N° 6.319.234, la Patente Norteamericana N° 6.319.233, la Patente Norteamericana N° 4.425.120, la Patente Norteamericana N° 4.573.976, la Patente Norteamericana N° 4.850.994 y la Patente Norteamericana N° 4.923.447, describen distintos sistemas de protección extensibles para una jeringuilla hipodérmica. Es deseable corrientemente bloquear las protecciones de la aguja en la posición protegida, y un número de diseños de la técnica anterior proporcionan tales condiciones de bloqueo. Además, algunos sistemas, tales como los descritos en la Patente Norteamericana N° 5.201.708, la Patente Norteamericana N° 5.242.240, y la Patente Norteamericana N° 5.318.538 están también diseñados para permitir que las protecciones sean retraídas desde sus posiciones extendidas, bloqueadas.

- 25 El dispositivo antes descrito que utiliza una funda cargada elásticamente puede ser desventajoso debido a que el resorte y la cubierta están generalmente montados en el exterior del cilindro de la jeringuilla y por ello son vulnerables a interferencia mecánica con objetos extraños. Además, tales dispositivos son desplegados manualmente, lo que no es particularmente adecuado para la autoadministración de medicación de aquellos que sufren artritis o enfermedades similares que limitan la destreza de los dedos.

- 30 Otro tipo de sistema de seguridad ha sido desarrollado para utilizar con un dispositivo denominado corrientemente como un auto-inyector. Un auto-inyector es generalmente una jeringuilla configurada para extender automáticamente una aguja e inyectar un agente beneficioso a un paciente cuando es desplegado un botón o aleccionador similar. Por tanto, se conoce el hecho de que algunos auto-inyectores están configurados para retraer la aguja al alojamiento del dispositivo cuando se ha completado la inspección. Dispositivos de este tipo están descritos, por ejemplo, en la Patente Norteamericana N° 6.099.503, la Patente Norteamericana N° 5.779.677, y la Patente Norteamericana N° 5.300.030. Estos tipos de dispositivos son ventajosos debido a que sólo se necesita una sola mano para completar una inyección. Además, la aguja puede estar configurada para ser extensible de tal modo que la aguja de la jeringuilla no es visible normalmente al usuario antes o después de la inyección. Esto es ventajoso para la terapia de fármacos administrados por uno mismo.

- 40 Tales métodos y sistemas convencionales han sido considerados generalmente satisfactorios para su propósito pretendido. Sin embargo, el auto-inyector descrito anteriormente no puede ser utilizado para su propósito pretendido si el mecanismo que retorna o devuelve la aguja al alojamiento fallara por alguna razón. Dicho de otro modo, si la aguja no se retrae automáticamente, el usuario no tiene medios seguros para cubrir la punta de la aguja.

Sigue existiendo así una necesidad continuada para un método y sistema eficientes y económicos para inyectar automáticamente un agente beneficioso que sean fáciles de utilizar y ayuden a impedir pinchazos accidentales con la aguja después de su utilización.

Los documentos WO 99/37343 y WO 03/099358 describen otra técnica antecedente más.

45 RESUMEN DE LA INVENCIÓN

El propósito y ventajas de la presente invención serán descritos y resultarán evidentes a partir de la descripción que sigue, del mismo modo que serán aprendidos por la puesta en práctica de la invención. Se conseguirán y alcanzarán ventajas adicionales de la invención como particularmente indicados en la descripción escrita y en sus reivindicaciones, así como a partir de los dibujos adjuntos.

- 50 Para conseguir estas y otras ventajas y de acuerdo con el propósito de la invención, como se ha puesto en práctica y descrito ampliamente, la invención está dirigida a una jeringuilla según las reivindicaciones adjuntas, y particularmente incluyendo un alojamiento que tiene una extremidad proximal y una extremidad distal. El alojamiento tiene un depósito dispuesto en él. La jeringuilla incluye también un émbolo para ser recibido por el depósito. El émbolo puede moverse entre una primera posición de émbolo y una segunda posición de émbolo. Un resorte de émbolo está también previsto

- 5 para empujar el émbolo hacia la segunda posición de émbolo cuando el resorte de émbolo se despliega. El resorte de émbolo puede ser desplegado por un accionador. La jeringuilla incluye también una aguja o dispositivo de penetración similar próximo a la extremidad distal del alojamiento. También hay prevista una cubierta acoplada con el alojamiento. La cubierta puede ser movida entre una posición retraída y una posición extendida. La cubierta rodea al menos una parte de la aguja cuando está en la posición extendida. Un resorte de la cubierta es cargado para empujar la cubierta hacia la posición extendida cuando el resorte de cubierta es desplegado. Además, hay previsto un conjunto de interbloqueo en comunicación con la cubierta. El conjunto de interbloqueo tiene un primer estado para mantener la cubierta a la posición retraída y un segundo estado para desplegar el resorte de la cubierta y permitir el movimiento de la cubierta hacia la posición extendida.
- 10 El conjunto de interbloqueo es acoplado con el émbolo de modo que sea conmutado desde el primer estado al segundo estado cuando el émbolo es movido a la segunda posición del émbolo. Por ejemplo, el conjunto de interbloqueo puede incluir al menos un apéndice o lengüeta flexible prevista en la cubierta y una superficie de aplicación prevista en el émbolo, por lo que en la superficie de aplicación hace flexionar la lengüeta cuando el émbolo es movido a la segunda posición del émbolo. Alternativamente, el conjunto de interbloqueo puede incluir un conmutador accionable desde fuera del alojamiento para conmutar manualmente el conjunto de interbloqueo desde el primer estado al segundo estado.
- 15 De acuerdo con otro aspecto de la invención, el accionador puede incluir un elemento de aplicación para retener el émbolo en la primera posición. El elemento de aplicación actúa para liberar el émbolo y desplegar así el resorte del émbolo cuando el accionador es accionado. En una realización preferida, el resorte del émbolo puede ser un elemento de resorte mecánico aunque pueden ser utilizados resortes conocidos, tales como hidráulicos o neumáticos.
- 20 Opcionalmente, la aguja es obligada a estar en comunicación fluida con el depósito cuando el émbolo es movido hacia la segunda posición del émbolo.
- Adicionalmente, la aguja puede ser desplazable desde una primera posición de la aguja a una segunda posición de la aguja, de tal modo que la punta de la aguja se extiende desde el alojamiento cuando está en la segunda posición de la aguja. La aguja puede así ser movida a la segunda posición de la aguja cuando el émbolo es movido desde la primera posición del émbolo hacia la segunda posición del émbolo.
- 25 Alternativamente, y de acuerdo con otro aspecto de la invención, la aguja puede ser asegurada al depósito y el depósito puede ser desplazado con la aguja.
- De acuerdo con otro aspecto de la invención, la jeringuilla está provista con al menos un elemento de guiado para proporcionar correspondencia entre el depósito y el émbolo. Al menos el elemento de guiado tiene por ejemplo una extremidad proximal y una extremidad distal. En una realización de la invención, la extremidad distal del elemento de guiado está unida de manera fija a un elemento de montaje que rodea o se aplica a el depósito. El elemento de montaje está fijado en una ubicación deseada a lo largo del depósito, tal como la extremidad proximal del depósito. El elemento de montaje puede también estar fijado en la extremidad distal del depósito.
- 30 El elemento de montaje puede ser un anillo de retención, rodear una extremidad proximal del depósito o rodear una extremidad distal del depósito.
- 35 Alternativamente, el elemento de guiado puede ser un rebaje definido en una estructura de guiado, y el rebaje está configurado para recibir una protuberancia que se extiende desde el émbolo.
- Adicionalmente, puede también estar previsto un conjunto de bloqueo configurado para inhibir el movimiento de la cubierta cuando es movida a la posición extendida. El conjunto de bloqueo puede incluir una protuberancia que ha de ser recibida por un rebaje o vaciado correspondiente.
- 40 La invención incluye también un método que incluye proporcionar una jeringuilla como se ha descrito anteriormente; cargar un agente beneficioso en el depósito de la jeringuilla; posicionar la aguja de la jeringuilla en una zona de inyección de un paciente; mover el émbolo hacia la segunda posición del émbolo para dispensar el agente beneficioso desde el depósito a través de la aguja; y conmutar el conjunto de interbloqueo a la segunda posición para desplegar el resorte de la cubierta y permitir el movimiento de la cubierta hacia la posición extendida. Opcionalmente, el movimiento de la cubierta hacia la posición extendida proporciona una indicación a un paciente de que el agente beneficioso ha sido inyectado.
- 45 Ha de comprenderse que tanto la descripción general anterior como la siguiente descripción detallada son ejemplares y están destinadas a proporcionar una explicación adicional de la invención reivindicada.
- 50 Los dibujos adjuntos, que están incorporados y constituyen parte de esta memoria, están incluidos para ilustrar y proporcionar una comprensión adicional de la jeringuilla y método de la invención. Junto con la descripción, los dibujos sirven para explicar los principios de la invención.

BREVE DESCRIPCIÓN DE LOS DIBUJOS

La fig. 1 es una vista lateral en sección transversal de una primera realización representativa de la jeringuilla de acuerdo con la presente invención.

Las figs. 2(a)-2(e) son vistas esquemáticas que representan operaciones de un método de utilización de la jeringuilla de la fig. 1 de acuerdo con la presente invención.

Las figs. 3(a)-3(b) son vistas laterales en sección transversal de la cubierta de la jeringuilla de la fig. 1.

5 Las figs. 4(a)-4(d) son vistas laterales en sección transversal que representan operaciones de un método de utilización de una segunda realización representativa de la jeringuilla de acuerdo con la invención.

La fig. 5 es una vista en perspectiva lateral del exterior de la segunda realización representativa de la jeringuilla de la fig. 4.

La fig. 6 es una vista en perspectiva despiezada ordenadamente de la segunda realización representativa de la jeringuilla de la fig. 5.

10 La fig. 7(a) es una vista en perspectiva despiezada ordenadamente de una parte distal de la segunda realización representativa de la jeringuilla de la fig. 4 un estado desmontado.

La fig. 7(b) es una vista en perspectiva despiezada ordenadamente de una parte distal de la segunda realización representativa de la jeringuilla de la fig. 4 en un estado montado.

15 La fig. 8(a) es una vista en perspectiva despiezada ordenadamente de una parte proximal de la segunda realización representativa de la jeringuilla de la fig. 4 en un estado desmontado.

La fig. 8(b) es una vista en perspectiva despiezada ordenadamente de una parte proximal de la segunda realización representativa de la jeringuilla de la fig. 4 en un estado montado.

La fig. 9 es una vista en sección transversal en perspectiva de una tercera realización representativa de la jeringuilla de acuerdo con la invención.

20 La fig. 10 es una vista en perspectiva de los componentes seleccionados de la fig. 1.

La fig. 11 es una vista en sección transversal en perspectiva de componentes seleccionados de la realización de la fig. 1.

La fig. 12 es una vista en perspectiva de componentes seleccionados que representan otra realización de la jeringuilla de acuerdo con la invención.

DESCRIPCIÓN DETALLADA DE LA REALIZACIÓN PREFERIDA

25 Se hará ahora referencia en detalle a las actuales realizaciones preferidas de la invención, cuyos ejemplos están ilustrados en los dibujos adjuntos. El método y operaciones correspondientes de la invención serán descritos en combinación con la descripción detallada del aparato. Los métodos y aparatos presentados en este documento pueden ser utilizados para inyectar agentes beneficiosos a un paciente. La presente invención es particularmente adecuada para la autoadministración de agentes beneficiosos, particularmente en el caso de aquellos que padecen enfermedades de debilitamiento, tales como artritis o similares. De acuerdo con la invención, es posible y deseado proporcionar un mecanismo auto-inyector que simplifica el ciclo completo de inyección que implica una punta afilada de aguja, y concluye con una cubierta posicionada alrededor de la punta de la aguja para proteger al usuario y a otros de la punta de la aguja. Esto es particularmente ventajoso cuando un usuario sufre de artritis, y tiene destreza de los dedos limitada.

30 Con propósito de explicación e ilustración, y no de limitación, una realización ejemplar de la jeringuilla de acuerdo con la invención está mostrada en la fig. 1 y está designada generalmente por el carácter de referencia 100. Esta realización ejemplar está también representada en las figs. 2(a)-2(e). Se han mostrado realizaciones adicionales en las figs. 4-9, con propósito de ilustración y no de limitación.

40 Generalmente, una jeringuilla incluye un cuerpo tubular y una aguja que tiene una punta de aguja. Por ejemplo, y con el propósito de ilustración solamente, la fig. 1 muestra una jeringuilla 100 de acuerdo con la invención que tiene un alojamiento 200, un depósito 300, un émbolo 400, un resorte 480 de émbolo, un accionador 500, una aguja 600 y un conjunto de interbloqueo 900. Realizaciones alternativas de variaciones de la jeringuilla también son adecuadas para la presente invención como será reconocido a partir de la siguiente descripción. Adicional, aunque no necesariamente, puede haber prevista una cubierta 150 que se puede retirar para la jeringuilla 100, como se ha mostrado en la fig. 1.

45 La jeringuilla 100 de la presente invención puede ser provista con un agente beneficioso contenido en el depósito antes de su distribución con la jeringuilla. La jeringuilla es proporcionada preferiblemente en un estado "cargado" lista para su uso. Preferiblemente, la jeringuilla tiene también una protección cuando es distribuida. La protección protege el accionador del despliegue accidental de la jeringuilla. La jeringuilla 100 puede por ello ser distribuida con la aguja dispuesta en una primera posición de aguja dentro del alojamiento con la tapa que se puede retirar cubriendo la aguja. En preparación para la inyección, la tapa que se puede retirar es retirada y la jeringuilla es posicionada en una zona de inyección de un paciente. El accionador es accionado a continuación, desplegando por ello el resorte el émbolo. El resorte del émbolo hace que el émbolo, el depósito y la aguja avancen distalmente desde el accionador, y la aguja perfora la piel del paciente. El resorte de émbolo continúa empujando sobre el émbolo, haciendo que el contenido del depósito sea

dispensado al paciente. Después de que el depósito haya sido evacuado, la cubierta es desplegada. El usuario retira entonces la aguja de la jeringuilla de la piel retirando la jeringuilla 100 lejos de la zona de inyección. Una vez que se ha retirado de la piel del paciente, la cubierta se extiende completamente a una posición completamente extendida, y se fija por salto elástico en su sitio, cubriendo la punta de la aguja. Ventajosamente, el usuario es inhibido de ver la punta de la aguja a lo largo de todo el procedimiento.

De acuerdo con la presente invención, el dispositivo de jeringuilla incluye un alojamiento para contener un depósito, y si se desea, una aguja antes de que la jeringuilla sea utilizada.

Por ejemplo y no con propósitos de limitación, la fig. 1 representa un alojamiento 200 como se ha realizado en este documento; teniendo del alojamiento una extremidad proximal 210 y una extremidad distal 220. Como se ha realizado en este documento, el alojamiento 200 tiene una parte de pared exterior 240 generalmente tubular y una parte de pared interior 260 generalmente tubular. Una capa 290 de aprehensión exterior opcional puede ser formada alrededor de la parte de pared exterior 240. La capa de aprehensión 290 tiene preferiblemente partes rebajadas 291 que permiten la aprehensión segura por un usuario. La parte de pared interior 260 está preferible, pero no necesariamente, dispuesta concéntricamente dentro de la parte de pared exterior 240. La parte de pared interior 260 tiene una extremidad proximal 261 y una extremidad distal 262. Como se ha realizado en este documento, la extremidad proximal 261 de la parte de pared interior 260 tiene una parte 263 sobresaliente hacia fuera formada integralmente con ella.

La superficie interior 264 de la parte de pared interior 260 y la superficie interior 242 de la parte de pared exterior 240 definen colectivamente una cavidad hueca 230, conformada cilíndricamente. Una cavidad 280 adicional, conformada anularmente está definida por la superficie interior 242 de la parte de pared exterior 240 y la superficie exterior 265 de la parte de pared interior 260.

Una variedad de configuraciones y estructuras alternativas pueden ser utilizadas para el alojamiento 200. La parte de pared interior 260 y la parte de pared exterior 240 pueden ser piezas separadas como se ha descrito anteriormente o pueden ser formadas integralmente como una única unidad. Si están formadas como piezas separadas, la parte de pared interior 260 y la parte de pared exterior 240 pueden ser unidas entre sí por medio de roscas mecanizadas, unión por adhesivo, soldadura con disolvente, o cualquier otro modo como es conocido por los expertos en la técnica. Por ejemplo, y con referencia a la fig. 6, la parte de pared exterior 240 puede ser asegurada a la parte de pared interior 260 juntas por medio de lengüetas de interbloqueo 245 y aberturas 244. Las partes de pared interior y exterior 260, 240 están formadas preferiblemente de un material plástico, pero pueden también estar formadas de cualquier otro material adecuado, tal como metal y/o materiales compuestos. Adicionalmente, en algunas aplicaciones, el alojamiento 200 puede estar configurado alternativamente de tal modo que la cubierta 700 se mueve alrededor del exterior del mismo en lugar de por dentro del alojamiento 200. Esto es ventajoso cuando la funda 700 ha de ser accionada manualmente con o sin la presencia de un resorte 800 de cubierta. El alojamiento 200 como se ha realizado en este documento está provisto con una forma cilíndrica, que tiene una sección transversal generalmente circular. Si se desea, sin embargo, el alojamiento puede estar provisto con una sección transversal elíptica o generalmente rectangular, o cualquier otra sección transversal que permita el funcionamiento de la jeringuilla.

La parte de pared exterior 240 tiene una abertura 243 de extremidad proximal en su extremidad proximal 244, a la que puede ser fijado un capuchón de extremidad 250. La cavidad 230 está así configurada para alojar un depósito 300, un émbolo 400, un resorte 480 de émbolo, y si se desea, una aguja 600, que han de ser descritos en detalle a continuación.

De acuerdo con la presente invención y como se ha indicado anteriormente, la jeringuilla incluye un depósito dispuesto dentro del alojamiento para contener un agente beneficioso.

Por ejemplo y no con propósitos de limitación, la fig. 1 representa un depósito 300 como se ha realizado en este documento, que tiene una extremidad proximal abierta 310 y una extremidad distal 320. El depósito 300 incluye una pared 330 generalmente tubular, preferiblemente hecha de plástico, vidrio, o material similar de modo que defina una cámara 340 en ella. La pared 330 termina en la extremidad proximal 310 del depósito 300 con un saliente hacia afuera 350, tal como un labio anular o una pluralidad de lengüetas, para impedir que la extremidad proximal 310 del depósito 300 avance discalmente más allá de la parte sobresaliente hacia fuera 263 de la extremidad proximal 261 de la parte de pared interior 260. La extremidad distal del depósito 300 está configurada para comunicación de fluido con una aguja. Por ejemplo, y como se ha representado en la fig. 1, la extremidad distal 320 incluye una pared que define un conector 390 de montaje de la aguja con un orificio 375 definido a su través.

Una variedad de configuraciones y estructuras alternativas pueden ser utilizadas para el depósito 300. Por ejemplo, y con referencia particular a la fig. 9, el depósito 300 puede estar configurado sustancialmente como se ha descrito anteriormente, excepto en que puede haber prevista una membrana frangible en la extremidad distal del depósito de manera que se rompa a la aplicación de suficiente presión con la cámara. Alternativamente, el agente beneficioso 360 puede estar contenido dentro de un cartucho cilíndrico frangible 380 alojado dentro de la cámara. En esta realización de la invención, una extremidad proximal 620 de la aguja 600 se extiende más allá de la pared de extremidad distal 370 situada en la extremidad distal 320 del depósito 300 y a la cámara 340. La extremidad proximal 620 de la aguja 600 es suficientemente afilada para perforar el cartucho 380 que se puede romper cuando el cartucho 380 es presionado contra la extremidad proximal 620 de la aguja 600, por ejemplo, por la cara 440 del émbolo 400. Esto establece una comunicación de fluido entre el agente beneficioso 360 contenido en el cartucho 380 y la aguja 600. Realizaciones

alternativas de membranas frangibles están descritas en la Patente Norteamericana N° 4.983.164.

El agente beneficioso 360 está previsto en una forma que es propicio para ser entregado a través de una aguja, tal como en forma líquida. Puede utilizarse cualquier agente beneficioso que sea apropiado para utilizar con una jeringuilla.

De acuerdo con la presente invención, la jeringuilla también incluye un émbolo dispuesto dentro del alojamiento.

5 Como se ha visto en la realización ejemplar en la fig. 1, el émbolo 400 se extiende a través de una abertura 255 en el capuchón de extremidad 250 del alojamiento 200. El émbolo tiene una extremidad distal 420 que tiene una cara 440, un vástago 430 y una extremidad proximal 410. Como se ha ejemplificado en este documento, una plataforma 450 es formada alrededor del vástago 430 del émbolo. La plataforma 450 define opcionalmente aberturas 452 en lados opuestos 454, 455 de la misma, para recibir cada una un elemento de guiado en forma de, por ejemplo, un carril 460. Los carriles 10 460 actúan para guiar la plataforma 450 cuando el émbolo 400 se desplaza en una dirección distal para dispensar el agente beneficioso 360 desde el depósito. La cara 440 del émbolo está configurada para formar al menos un cierre hermético estanco a los líquidos entre la superficie exterior 470 del émbolo 400 y la superficie interior 335 de la pared tubular 330 del depósito 300. El émbolo 400 puede estar configurado además para incluir una superficie de acoplamiento 415 en su extremidad proximal 410. La superficie de acoplamiento 415 está configurada para aplicarse con un elemento 15 de aplicación 510 sobre el accionador 500, como se ha descrito en detalle a continuación.

Una variedad de configuraciones y estructuras alternativas pueden ser utilizadas para el émbolo 400. Por ejemplo, el émbolo puede estar hecho de más de una pieza, tal como un vástago rígido 430 y una extremidad más flexible 420, o puede estar formado integralmente como una sola pieza. El émbolo 400 puede estar hecho de cualesquiera materiales adecuados tales como metal o compuestos reforzados con fibra, aunque se prefiere el plástico. El émbolo 400 puede 20 también constituir un miembro tubular, hueco, para permitir el llenado del depósito 300 con un agente beneficioso 360. De acuerdo con esta realización alternativa, un paso (no mostrado) definido a través del émbolo 400 puede tener una válvula de un solo sentido o de una vía (no mostrada) dispuesta en él para permitir el flujo al depósito 300 a través del paso, pero no en sentido opuesto. Una tubería de sangrado separada (no mostrada) puede estar prevista si se desea o es necesario.

De acuerdo adicionalmente con la presente invención, la jeringuilla también incluye un resorte de émbolo dispuesto 25 preferiblemente dentro del alojamiento.

Como se ha visto en la realización ejemplar en la fig. 1, el resorte 480 de émbolo está dispuesto alrededor del vástago 430 del émbolo 400, y es cargado para empujar el émbolo 400 en una dirección distal con respecto al alojamiento 200. El resorte 480 de émbolo es mantenido en un estado comprimido antes del uso de la jeringuilla entre la plataforma 450 y la superficie interior 251 de capuchón de extremidad 250, como resultado de la superficie de acoplamiento 415 del émbolo 30 que está en aplicación con el elemento de aplicación 510 sobre el accionador 500. Cuando la superficie de acoplamiento 415 no está aplicada con el elemento de aplicación 510, el resorte 480 de émbolo actúa para mover la extremidad distal 420 del émbolo 400 distalmente dentro del depósito 300.

En una realización preferida de la presente invención, el depósito 300 está configurado para moverse distalmente dentro del alojamiento 200. De esta manera, y con la aguja 600 montada en la extremidad distal 320 del depósito 300 la aguja 35 600 es extendida desde el alojamiento 200 moviendo el depósito 300 en una dirección distal. Si la extremidad proximal 620 de la aguja 600 está fijada a la extremidad distal 320 del depósito 300, el resorte 480 del émbolo actúa para mover el émbolo 400, el depósito 300 y la aguja 600 distalmente hasta que la lengüeta o lengüetas límite 350 del depósito 300 hagan contacto físico con la parte 263 sobresaliente hacia afuera de la extremidad proximal 261 de la parte de pared interior 260. Después de que ocurra esto, el resorte 480 del émbolo continúa presionando contra el émbolo 400, haciendo 40 que el émbolo 400 se mueva distalmente a lo largo de uno o más elementos de guiado, o como se ha ejemplificado en este documento, los carriles 460 y, en el proceso, evacúe el agente beneficioso 360 desde el depósito 300 a través de la aguja.

Una variedad de configuraciones y estructuras alternativas pueden ser utilizadas para el resorte 480 del émbolo. Aunque se ha ilustrado un resorte de compresión, cualquier medio mecánico o electromecánico de empujar selectivamente el 45 émbolo en una dirección distal está dentro del marco de la invención. Por ejemplo, puede ser utilizado un resorte de tracción que es cargado para estirar del émbolo 400 en una dirección distal en lugar de empujarlo. De modo similar, un dispositivo neumático que incluye un cartucho que contiene un gas comprimido podría ser utilizado para hacer que el émbolo se mueva y evacúe el agente beneficioso 360 del depósito 300. En aplicaciones seleccionadas, un solenoide electromagnético podría también ser utilizado potencialmente para ejercer tal fuerza.

Además de acuerdo con la invención, la jeringuilla está provista con al menos un elemento de guiado para lograr la correspondencia entre el depósito 300 y el émbolo 400. Por ejemplo, y como se ha mostrado en la realización de las figs. 1 y 10-11, el miembro de guiado puede incluir uno o más carriles 460. Los carriles 460 tienen cada uno una extremidad proximal 462 y una extremidad distal 464. La extremidad proximal 462 de cada carril está aplicada con la plataforma 450. La extremidad distal 464 de cada carril está fijada a un elemento de montaje 466 o estructura de montaje similar (tal como 50 clips) que rodea el depósito 300.

Alternativamente, y como se ha mostrado en la realización de la fig. 7(a), elementos de guiado puede ser suministrados en forma de rebajes, o pistas 465 formadas en la estructura de guiado 467 en lugar de carriles 460, las pistas 465 proporcionan correspondencia entre las protuberancias 469 sobre las que están formadas las superficies de aplicación

456 y la estructura de guiado 467. Esto proporciona alineación entre el émbolo 400 y el depósito 300 (Véase también la fig. 4(b)).

5 Como se ha ejemplificado aquí, el elemento de montaje 466 puede estar configurado para rodear la extremidad proximal 310 del depósito 300. De esta manera, el elemento de montaje 466 se aplica al saliente hacia fuera 350 cuando el resorte 480 del émbolo es desplegado para hacer avanzar el depósito 300, la aguja 600, el elemento de montaje 466 y los carriles 460 en una dirección distal hasta que la cara distal 468 del elemento de montaje 466 haga contacto con la parte 263 sobresaliente hacia fuera del alojamiento 200 como se ha representado, por ejemplo, en la fig. 2(c).

10 Alternativamente, el elemento de montaje 466 puede estar configurado para aplicarse en cualquier ubicación a lo largo de la longitud del depósito 300. Por ejemplo, como se ha mostrado en la fig. 12, el elemento de montaje 466 puede aplicarse a la extremidad distal 320 del depósito 300. Los carriles 460 de esta realización serían de longitud incrementada consecuentemente. De esta manera, el elemento de montaje 466 se aplica al depósito 300 cuando el resorte 480 de émbolo es desplegado para hacer avanzar el depósito 300, la aguja 600, el elemento de montaje 466 y los carriles 460 en una dirección distal hasta que la cara distal 468 del elemento de montaje 466 haga contacto con un saliente (no mostrado) en la extremidad distal 220 del alojamiento 200.

15 Además, de acuerdo con la presente invención, la jeringuilla también incluye un accionador dispuesto en la extremidad proximal del alojamiento para accionar la jeringuilla para inyectar un agente beneficioso.

20 Como se ha ejemplificado en la fig. 1, el accionador 500 está provisto con el elemento de aplicación 510 que se acopla con la superficie de acoplamiento 415 sobre la extremidad proximal 410 del émbolo 400. El accionador 500 está en contacto físico directo con el capuchón de extremidad 250 del alojamiento 200, y está configurado para deslizar a lo largo de una dirección generalmente transversal a una dirección longitudinal del alojamiento. El accionador 500 puede estar provisto además con una superficie 520 de interfaz con los dedos para que un usuario presione de modo que mueva el elemento de aplicación 510 fuera de aplicación con la superficie de acoplamiento 415. De esta manera, el resorte 480 del émbolo es liberado y desplegado para accionar la jeringuilla 100. El accionador 500 puede opcionalmente montarse en una pista (no mostrada) en el capuchón de extremidad 250 para facilitar el movimiento de deslizamiento, y una protección o bloqueo (no mostrado) puede estar previsto para impedir el movimiento de deslizamiento del accionador.

30 Alternativamente, y como se ha mostrado en la segunda realización de las figs. 4 y 7(a), el capuchón de extremidad 250 puede cubrir al menos parcialmente el elemento de aplicación 510 del accionador 500. En esta segunda realización de la invención, el accionador 500 incluye la superficie de interfaz 520 con los dedos formada sobre la superficie de un miembro agrandado 530. El elemento de aplicación 510 está montado en la extremidad terminal 532 de un brazo 534 unido de modo que se puede fijar al miembro agrandado 530. En esta realización de la invención, el elemento de aplicación 510 define una ranura en forma de agujero de llave que tiene un borde 540 conformado arqueado que circunscribe parcialmente la superficie de acoplamiento 415 sobre la extremidad proximal 410 del émbolo 400. Una protección o bloqueo (no mostrado) puede también estar previsto para impedir que el accionador 500 sea movido accidentalmente dando como resultado el despliegue de la jeringuilla 100.

35 Una variedad de configuraciones y estructuras alternativas pueden ser utilizadas para el accionador 500. Aunque se ha mostrado un conmutador mecánico en los dibujos, sería también posible que el accionador sea un miembro frangible, de tal modo que el miembro frangible pueda romperse ejerciendo una presión con el dedo sobre la superficie 520 de la interfaz con los dedos del accionador 500, liberando por ello el émbolo 400. Tal realización sería ventajosa cuando el dispositivo está destinado a un solo uso.

40 Además de acuerdo con la presente invención, la jeringuilla también incluye una aguja próxima a la extremidad distal del alojamiento. La aguja está configurada para estar en comunicación de fluido con el depósito durante el despliegue de la jeringuilla. En una realización preferida, como se ha mostrado en las figs. 2(b)-2(c), la aguja puede ser desplazable desde una primera posición de la aguja a una segunda posición de la aguja. La aguja tiene una punta de aguja que se extiende desde el alojamiento cuando la aguja está en la segunda posición de la aguja.

45 Como se ha ejemplificado en la fig. 1, la aguja 600 tiene una extremidad proximal 620, un vástago tubular alargado 610 y una punta 640 de aguja en una extremidad distal 630 de la misma. La aguja 600 puede estar dimensionada y construida de acuerdo con técnicas convencionales. La aguja 600 puede ser un conjunto separado del depósito 300 o puede ser ajustada en la extremidad distal 320 del depósito 300. La extremidad proximal 620 de la aguja 600 está preferiblemente en comunicación de fluido constante con la extremidad distal 320 del depósito 300. Como se ha ejemplificado en las figs. 50 1 y 2(b), la aguja tiene una primera posición de aguja dentro del alojamiento 200. Cuando el resorte 480 de émbolo es desplegado, la aguja 600 es movida a una segunda posición de aguja, como se ha mostrado en la fig. 2(c).

Opcionalmente, la aguja 600 puede estar configurada para estar en comunicación de fluido con el depósito 300 cuando el émbolo 400 es movido hacia la segunda posición del émbolo.

55 Por ejemplo, como se ha mostrado en la fig. 9, la aguja 600 puede estar configurada para comunicación de fluido con un agente beneficioso 360 solo después del despliegue del émbolo 400. Como se ha realizado en la fig. 9, la aguja 600 de la fig. 9 incluye una extremidad proximal puntiaguda 620 que perfora una membrana frangible del cartucho 380 que contiene un agente beneficioso 360 cuando la jeringuilla 100 es accionada por un usuario y el resorte 480 de émbolo mueve la cara 440 del émbolo 400 en una dirección distal, como se ha descrito antes previamente.

De manera similar, a modo de otro ejemplo, en lugar de utilizar un cartucho 380 para aislar al agente beneficioso de la aguja 600, esta también dentro del marco de la invención prever un depósito 300 con una membrana frangible (no mostrada) cerca de la extremidad proximal 620 de la aguja. De acuerdo con este ejemplo de la invención, cuando el resorte 480 del émbolo se despliega, la cara 440 del émbolo aumenta la presión de fluido en el depósito 300 en una cantidad predeterminada suficiente para hacer que la membrana se rompa, estableciendo por ello una comunicación de fluido entre el agente beneficioso 360 y la aguja 600.

De acuerdo además con la presente invención, la jeringuilla también incluye una cubierta acoplada con el alojamiento. La cubierta pueden moverse entre una posición retraída y una posición extendida; rodeando la cubierta al menos una parte de la aguja cuando está en la posición extendida.

Como se ha ejemplificado en la fig. 1, la cubierta 700 incluye una parte de pared tubular 710 que tiene una extremidad proximal 720 y una extremidad distal 730. Preferiblemente, la cubierta 700 tiene también un elemento de aplicación elástico, tal como una superficie 750 de aplicación elástica representada en la fig. 1 para aplicarse con un resorte 800 de la cubierta, como se ha descrito en detalle a continuación. La sección transversal de la cubierta 700 preferible, aunque no necesariamente, será similar a la del alojamiento 200, pero estará dimensionada para ajustar libremente dentro de la superficie interior del alojamiento 200.

La cubierta 700 como se ha ejemplificado en este documento puede moverse entre una posición retraída y una posición extendida de tal modo que la cubierta 700 rodea la punta 640 de la aguja cuando la cubierta 700 está es la posición extendida. La fig. 2(d) muestra la cubierta 700 en una posición retraída. En su posición retraída, la cubierta 700 preferiblemente está contenida totalmente en la cavidad 280 conformada anularmente del alojamiento 200. El conjunto de interbloqueo 900, como se ha descrito en detalle a continuación, mantiene la cubierta en su posición retraída. En su posición retraída, la cubierta 700 está protegida de interferencia con objetos extraños que impedirían su función. La fig. 2(e) muestra la cubierta 700 en una posición extendida. En su posición extendida, la cubierta 700 está preferiblemente bloqueada en su sitio por el conjunto de bloqueo, como se ha descrito en detalle a continuación. Como se ha visto en la fig. 2(e) en su posición extendida, la cubierta 700 rodea la aguja 600, protegiendo así al usuario de pinchazos accidentales con la aguja después de haber utilizado la jeringuilla 100. En uso, es preferible que la cubierta 700 sea desplegada antes de que la jeringuilla sea retirada de la piel. La cubierta 700 de la presente invención está por ello configurada para actuar como una indicación al usuario de que ha terminado la inyección. Cuando el usuario retira la jeringuilla de la piel del paciente, la cubierta 700 será extendida completamente.

De acuerdo además con la presente invención, la jeringuilla también incluye un resorte de cubierta cargado para empujar la cubierta desde una posición retraída hacia una posición extendida cuando el resorte de la cubierta es desplegado.

Como se ha ejemplificado en la fig. 1, el resorte 800 de la cubierta es un resorte mecánico comprimido, aunque puede ser utilizado cualquier resorte adecuado de una manera similar al resorte 480 del émbolo. El resorte 800 de la cubierta es cargado para empujar la cubierta 700 hacia la posición extendida cuando el resorte 800 de la cubierta es desplegado. El resorte 800 de la cubierta está dispuesto dentro de la cubierta 700 y alrededor de la superficie exterior 265 de la parte de pared interior 260 del alojamiento 200. De esta manera, tanto la cubierta 700 como el resorte 800 de la cubierta están protegidos contra daño o interferencia con objetos extraños. Preferiblemente, el resorte 800 de la cubierta como se ha ejemplificado en este documento es un resorte mecánico hecho de metal o de plástico. Antes de que la jeringuilla 100 sea utilizada, la cubierta 700 está inicialmente en una posición retraída, como se ha mostrado en la fig. 2(d). En esta posición, el resorte 800 de la cubierta está en un estado comprimido, mantenido en su sitio entre la superficie 750 de aplicación elástica y la parte 263 que sobresale hacia fuera de la parte de pared interior 260.

Una variedad de configuraciones y estructuras alternativas pueden ser utilizadas para la cubierta 700 y el resorte 800 de cubierta. Por ejemplo, si se desea, la cubierta 700 puede estar configurada para deslizar a lo largo del exterior del alojamiento 200 (no mostrado). De acuerdo con este ejemplo de la invención, el resorte 800 de la cubierta estaría alojado preferiblemente entre la superficie interior 770 de la cubierta 700 y la superficie exterior 201 del alojamiento 200. De esta manera, el resorte 800 de la cubierta está aún protegido de interferencia con objetos extraños.

Además de acuerdo con la presente invención, la jeringuilla también incluye un conjunto de interbloqueo en comunicación con la cubierta. El conjunto de interbloqueo tiene un primer estado para mantener la cubierta en la posición retraída y un segundo estado para desplegar el resorte de la cubierta y permitir el movimiento de la cubierta hacia la posición extendida.

Como se ha ejemplificado en este documento y con referencia a las figs. 2(d)-2(e), y a la fig. 3, el conjunto de interbloqueo 900 incluye al menos un elemento 910 de interbloqueo configurado para su aplicación con una primera parte receptora correspondiente 920. Por ejemplo, y como se ha ejemplificado en las figs. 2(d)-2(e) y en la fig. 3, el elemento de interbloqueo 910 incluye al menos una lengüeta flexible 740 que se extiende proximalmente desde la extremidad proximal 720 de la cubierta 700. La lengüeta flexible 740 tiene una extensión 912 con una superficie de asiento 915 configurada para aplicarse con la parte 263 sobresaliente hacia fuera de la parte de pared interior 260. Cuando la cubierta 700 está en un estado retraído como se ha mostrado en la fig. 2(d), la superficie 915 se asienta en la parte 263 sobresaliente hacia fuera del alojamiento 200, impidiendo así que la cubierta 700 se mueva hacia su posición extendida.

De acuerdo con otro aspecto de la invención el conjunto de interbloqueo está acoplado con el émbolo de modo que sea

conmutado desde el primer estado en la que la cubierta es mantenida en la posición retraída, al segundo estado, en la que el resorte de la cubierta es desplegado para permitir el movimiento de la cubierta hacia la posición extendida.

Con propósitos de ilustración, y no de limitación, el conjunto de interbloqueo ejemplificado en las figs.1-3 está provisto con la superficie de leva 917. La superficie de leva está configurada para ser aplicada por una superficie de aplicación correspondiente 456 prevista en el émbolo 480. Después de que la jeringuilla 100 es accionada y la cara 440 del émbolo 400 se aproxima a una ubicación predeterminada próxima a la extremidad distal 320 del depósito 300, una o más superficies de aplicación 456 sobre la periferia de la plataforma 450 hace contacto y carga las lengüetas flexibles 740 hacia afuera. De esta manera, las lengüetas flexibles 740 serán flexionadas hacia afuera para liberar la superficie de asiento 915 de la parte 263.

Con referencia a la fig. 3, una lengüeta distal 740 está unida preferiblemente a la cubierta 700 en el punto de articulación 914. La ubicación del punto de articulación 914 en una ubicación distal a la extremidad proximal 720 de la cubierta 700 permite que se cree un momento de doblado suficiente por las superficies de aplicación 456 que empujan contra las superficies receptoras 913 de modo que permitan que las superficies de asiento 915 se liberen de la parte 263 que sobresale hacia afuera. Como consecuencia, la superficie de asiento 915 es forzada fuera de aplicación con la parte 263 que sobresale hacia fuera de la parte de pared interior 260 del alojamiento 200. Esta liberación despliega el resorte 800 de la cubierta contra la superficie de aplicación 750 del resorte, empujando por ello a la cubierta 700 en una dirección distal. Si el movimiento de la cubierta 700 no es impedido por la piel del usuario, la cubierta 700 se extenderá completamente a su posición extendida cubriendo la punta 640 de la aguja, como se ha visto en la fig. 2(e). Preferiblemente, sin embargo, la cubierta 700 es extendida contra la piel del paciente de modo que proporcione una indicación táctil de que el ciclo de invención se ha completado. Cuando la aguja es extraída de la zona de inyección, es rodeada automáticamente por la cubierta 700. Los elementos de interbloqueo 910 están formados preferiblemente de un material plástico moldeado por inyección que es suficientemente flexible para permitir que los elementos de interbloqueo 910 flexionen con propósitos de liberación de la parte 263 sobresaliente hacia fuera de la parte de pared interior 260 del alojamiento 200.

Una variedad de configuraciones y estructuras alternativas pueden ser utilizadas para el conjunto de interbloqueo 900. Por ejemplo, los elementos de interbloqueo 915 pueden en su lugar ser miembros frangibles configurados para contener la cubierta en su posición retraída. Estos miembros frangibles pueden ser rotos cuando las lengüetas distales 740 son extendidos hacia fuera por superficies de aplicación 456 sobre la plataforma 450. De acuerdo con una realización diferente de la invención, y con referencia a las figs. 4 y 6, se ha mostrado un conjunto de interbloqueo alternativo 900. Este conjunto de interbloqueo 900 funciona de una manera similar a la realización de la fig. 1. Sin embargo, en lugar de tener una superficie con levas fijada a la cubierta que facilita el movimiento hacia fuera de las lengüetas flexibles 740, hay prevista una superficie con levas sobre las superficies de aplicación 456. El movimiento distal del émbolo mueve por ello las superficies de aplicación 456 contra las partes de esquina 741 de las lengüeta flexibles 740 para empujarlas hacia fuera, liberar las partes de asiento 915 del miembro 263 que sobresale hacia fuera, liberando por ello el elemento de interbloqueo 900. La cubierta 700 es ahora libre de moverse distalmente como se ha descrito con referencia a la realización de las figs. 1-3.

De acuerdo con otro aspecto de la invención, se ha proporcionado también un conjunto de bloqueo. El conjunto de bloqueo está configurado para inhibir el movimiento de la cubierta cuando la cubierta es movida a una posición extendida.

Como se ha realizado en este documento y con referencia a las figs. 2(d)-2(e), con propósito de ilustración y no de limitación, el conjunto de bloqueo 1000 incluye el elemento de bloqueo 1010, tal como un reborde o cordón anular, formado en la superficie interior 242 de la parte de pared exterior 240 del alojamiento 200. El elemento de bloqueo 1010 está configurado para acoplarse con una parte receptora de bloqueo 1020 que, como se ha representado en la primera realización ejemplar de la invención, está formada sobre la superficie exterior 760 de la cubierta 700. Como se ha visto en la fig. 2(d), la parte receptora de bloqueo 1020 tiene una superficie inclinada 1022, que actúa como una rampa, para permitir que el elemento de bloqueo 1010 deslice a un rebaje adyacente 1025 cuando la cubierta 700 se extiende en una dirección distal con respecto al alojamiento 200. Después de que el elemento de bloqueo 1010 ha deslizado a lo largo de la superficie inclinada 1022 de la parte receptora de bloqueo 1020, se fija por salto elástico en el rebaje 1025. La cubierta 700 es así bloqueada en su sitio, e inhibida de otro movimiento.

Una variedad de configuraciones y estructuras alternativas pueden ser utilizadas para el conjunto de bloqueo 1000. Con referencia a la fig. 4, en una realización alternativa de la jeringuilla de acuerdo con la invención, una parte receptora de bloqueo 1020 definida como un rebaje en la parte de pared interior 260 del alojamiento 200 y el elemento del bloqueo 1010 es definido por el elemento de interbloqueo 910 como se ha mostrado en la fig. 4 anteriormente. Alternativamente, una superficie adhesiva o de unión (no mostrada) puede ser utilizada en lugar de una disposición de fijación por salto elástico como se ha descrito anteriormente. De acuerdo con esta realización alternativa, una superficie de la cubierta está provista con una delgada capa de material adhesivo o de unión que no está en aplicación con ninguna otra superficie antes de que se despliegue la cubierta 700, sino configurada para hacer contacto y fijar de modo seguro tal jeringuilla 100 junta cuando la cubierta 700 es extendida. A modo de otro ejemplo, las partes receptoras de bloqueo 1020 pueden tener una pequeña cantidad de adhesivo de tipo gel dispuesto en el rebaje 1025 para formar una unión mecánica fuerte con el elemento de bloqueo 1010 después de que se haya desplegado la cubierta 700. Como otro ejemplo, la acción de desplegar la cubierta puede romper una membrana entre dos pequeños depósitos construidos en la cubierta (no mostrada) que tienen contenidos que, cuando son mezclados, se expanden y curan rápidamente para formar una

espuma voluminosa que llena el espacio interior de la cubierta 700, o forman de otro modo una unión segura para bloquear la cubierta en su sitio.

De acuerdo con otro ejemplo de la invención, se ha proporcionado una jeringuilla en la que el conjunto de interbloqueo incluye un conmutador accionable desde fuera del alojamiento para conmutar manualmente el conjunto de interbloqueo desde el primer estado al segundo estado.

Con propósitos de ilustración y no de limitación, puede preverse una jeringuilla similar a la de la fig. 1 o de la fig. 4(a), pero modificada para ser accionada manualmente si se desea. Un resorte de la cubierta puede ser aún empleado. Sin embargo, en vez de que el conjunto de interbloqueo 900 sea liberado solamente por el movimiento del émbolo 400, la jeringuilla 100 puede estar configurada para liberar el conjunto de interbloqueo manualmente. Con este propósito, un accionador de cubierta (no mostrado), similar al accionador 500, puede estar provisto con una parte exterior con una superficie de interfaz con el dedo y un brazo o estructura similar que puede sobresalir a través de una abertura (no mostrada) en el alojamiento 200 y hacer contacto con la superficie de leva 917. Cuando es accionado por un usuario, el brazo del accionador de la cubierta libera la superficie de asiento 915 de la parte 263 sobresaliente hacia fuera y permite que la cubierta 700 se despliegue bajo la fuerza del resorte 800 de la cubierta como se ha descrito anteriormente.

Se hará referencia a continuación a describir un método representativo de utilizar la presente invención. El método que no es parte de la presente invención incluye proporcionar una jeringuilla como se ha descrito en detalle anteriormente; cargar un agente beneficioso en el depósito de la jeringuilla, posicionar la aguja de la jeringuilla en una zona de inyección de un paciente, mover el émbolo hacia la segunda posición del émbolo para dispensar el agente beneficioso desde el depósito a través de la aguja; y conmutar el conjunto de interbloqueo al segundo estado para desplegar el resorte de la cubierta y permitir el movimiento de la cubierta hacia la posición extendida.

Como se ha ejemplificado en este documento, y con referencia específica a las figs. 2(a)-2(e), el método que no es parte de la presente invención incluye proporcionar un dispositivo 100 como se ha descrito en detalle anteriormente. Aunque la realización de la fig. 1 está mostrada en las figs. 2(a)-2(e), cualquiera de las realizaciones descritas del dispositivo es adecuada para el método que no es parte de la presente invención. Por ejemplo, una segunda realización representativa de la invención está mostrada en las figs. 4(a)-4(d).

De acuerdo con el método que no es parte de la invención, el agente beneficioso es cargado en el depósito de la jeringuilla. La operación de carga del agente beneficioso puede tener lugar en cualquiera de un número de instantes diferentes durante el método. Por ejemplo, en el caso de una jeringuilla desechable, cargada previamente, la operación de carga del agente beneficioso puede tener lugar durante la fabricación. El depósito 300 puede ser inyectado directamente con un agente beneficioso 360 o cargado con un cartucho 380 que contiene el agente beneficioso 360 antes del ensamblaje de la jeringuilla 100.

Alternativamente, tal como cuando un cartucho 380 es utilizado, la jeringuilla 100 podría estar configurada para ser cargada por un farmacéutico u otro personal médico. Esto es particularmente atractivo, debido a que la jeringuilla inerte puede ser mantenida en almacenamiento de una manera virtualmente indefinida y cargada con un cartucho 380 que contiene agente beneficioso nuevo 360 cuando se necesite. Para facilitar esta realización, la jeringuilla 100 está configurada de tal modo que pueda ser fácilmente desmontada o vendida en un estado desmontado para permitir que el agente beneficioso 360 sea introducido. Por ejemplo, la jeringuilla puede ser proporcionada en dos secciones como se ha mostrado en la fig. 6, que es fácilmente cargada con un cartucho de agente beneficioso y a continuación fijados juntos por salto elástico. Como otra opción (no mostrada), la jeringuilla 100 puede estar configurada con una abertura a través del alojamiento 200 para aceptar un cartucho 380 en el depósito 300. La jeringuilla 100 también puede ser llenada configurando el émbolo 400 para que incluya un miembro hueco que proporciona un paso hueco (no mostrado) que se extiende entre la cara 440 del émbolo 400 y la extremidad proximal 410 del émbolo 400. Como se ha mencionado anteriormente, tal paso podría estar provisto con una válvula de un solo sentido (no mostrada) y una tubería de sangrado adjunta para permitir la introducción del agente beneficioso líquido 360 a través de la extremidad proximal 410 del émbolo 400 a la cámara 340 del depósito 300 pero para impedir el flujo en sentido opuesto. Cuando una jeringuilla 100 de acuerdo con esta realización de la invención es accionada, el agente beneficioso 360 fluirá a través de la punta 640 de la aguja al paciente como se ha descrito anteriormente en lugar de fluir hacia atrás a través del paso debido a que la válvula de un solo sentido impide al flujo.

De acuerdo con el método que no es parte de la invención, la aguja de la jeringuilla es posicionada en una zona de inyección de un paciente. La extremidad distal de la jeringuilla 100 debería ser presionada firmemente contra la piel del usuario para asegurar que la junta 640 de la aguja penetra en la piel del paciente sin dañar innecesariamente la piel.

Si está previsto, un bloqueo de accionador (no mostrado) que cubre el accionador 500 es retirado preferiblemente antes de la operación de posicionar la jeringuilla. Una vez que el bloqueo del accionador es retirado, la jeringuilla 100 puede ser desplegada para administrar un agente beneficioso.

De acuerdo con el método que no es parte de la invención, el émbolo es movido a continuación hacia la segunda posición del émbolo para dispensar el agente beneficioso desde el depósito a través de la aguja. Como se ha ejemplificado en este documento y con propósitos de ilustración como se ha representado en las figs. 2(a)-2(b), con respecto a la realización de la fig. 1 (y como se ha representado en las figs. 4(a)-4(b) con respecto a la segunda realización representativa), el

accionador 500 es movido como se ha mostrado por la flecha A para liberar el elemento de aplicación 510 de la superficie de acoplamiento 415 sobre la extremidad proximal 410 del émbolo 400. El resorte 480 del émbolo hace entonces que el agente beneficioso 360 sea inyectado como se ha descrito anteriormente, y como se ha mostrado en las figs. 2(c)-2(d) con respecto a la realización de la fig. 1 (véase también la fig. 4(c) con respecto a la segunda realización representativa).

5 Como se ha representado además en la fig. 2(c) y de acuerdo con otro aspecto de la invención, la aguja es movida (como se ha mostrado por la flecha C) desde una primera posición de aguja a una segunda posición de aguja cuando el émbolo es movido desde la primera posición de émbolo hacia la segunda posición de émbolo. De acuerdo con este aspecto de la invención, la aguja tiene una punta de aguja que se extiende desde el alojamiento cuando está en la segunda posición de aguja. De acuerdo además con este aspecto de la invención, la operación de posicionamiento incluye colocar la
10 extremidad distal del alojamiento contra la zona de inyección.

De acuerdo con este aspecto de la invención y como se ha mostrado en la fig. 2(c), cuando el resorte 480 del émbolo es liberado, mueve el depósito 300 y la aguja 600 en una dirección distal, de tal modo que la punta 640 de la aguja 600 sobresale desde el alojamiento. Preferiblemente, la operación de posicionamiento habrá ocurrido antes de que la aguja se haya movido a un punto que sobresale desde el alojamiento con el propósito de facilitar la inyección. Utilizar la
15 jeringuilla 100 de esta manera ayuda a impedir el daño innecesario en la piel del paciente.

De acuerdo además con el método que no es parte de la invención, después de que el agente beneficioso es introducido, el conjunto de interbloqueo es a continuación conmutado desde el primer estado al segundo estado para desplegar el resorte de la cubierta y permitir el movimiento de la cubierta hacia la posición extendida. Preferiblemente, la cubierta 700 es desplegada automáticamente, como se ha descrito anteriormente, y como se ha mostrado por la flecha D en las fig.
20 2(d)-2(e). La fig. 4(d) muestra la cubierta 700 en una posición desplegada con respecto a la segunda realización representativa. Particularmente, y con referencia a la rehabilitación de la fig. 2(d), el conjunto de interbloqueo de la jeringuilla proporcionado por la operación de provisión es acoplado con el émbolo de modo que sea conmutado desde el primer estado al segundo estado cuando el émbolo es movido a la segunda posición de émbolo; y además en el que la operación de conmutación es realizada moviendo el émbolo a la segunda posición del émbolo. Alternativamente, la
25 cubierta 700 puede ser desplegada manualmente. Esto sería particularmente práctico en una realización de la invención en la que la cubierta 700 está configurada para deslizar alrededor del exterior del alojamiento 200. De acuerdo con tal realización alternativa, la cubierta 700 podría ser mantenida en principio por lengüetas aplicadas con las superficies receptoras por lo que el acto de apretar la cubierta actuaría para liberar la cubierta 700. Después de liberar la cubierta, el usuario haría avanzar la cubierta hasta que se fije por salto elástico en su sitio en una posición extendida que cubre la
30 punta 640 de la aguja, en cuyo punto podría ser bloqueada opcionalmente utilizando un conjunto de interbloqueo 900 como se ha descrito anteriormente.

La jeringuilla y el método de utilización de una jeringuilla de la presente invención, como se ha descrito anteriormente y mostrado los dibujos, proporcionan un medio conveniente para que un paciente se auto-medique, particularmente, por ejemplo, cuando el paciente tiene artritis. Utilizar cualquier material adecuado de construcción, cualquier número de técnicas de fabricación conocidas y convencionales, tales como el moldeado por inyección o por vacío, pueden ser empleadas para fabricar la jeringuilla de la presente invención. Resultará evidente para los expertos en la técnica que pueden hacerse distintas modificaciones y variaciones en la jeringuilla automática de la presente invención sin salir del marco de la invención como se ha definido en las reivindicaciones adjuntas.
35

REVINDICACIONES

1. Una jeringuilla automática (100) que comprende:
un alojamiento tubular (200) que tiene una extremidad proximal (210) y una extremidad distal (220);
un depósito (300) dispuesto en el alojamiento tubular (200);
- 5 un émbolo (400) en aplicación cooperativa con el depósito (300) para expulsar un agente beneficioso y móvil entre una primera posición de émbolo y una segunda posición de émbolo;
un primer resorte (480) cargado para empujar el émbolo (400) hacia la segunda posición de émbolo con respecto al alojamiento tubular (200), estando dispuesto el primer resorte (480) alrededor de un árbol (430) del émbolo (400);
- 10 un accionador (500) para desplegar el primer resorte (480); una cubierta extraíble (150) posicionada sobre la extremidad distal del alojamiento tubular (200) antes de que se use la jeringuilla automática (100);
un miembro tubular (700) dispuesto deslizablemente dentro del alojamiento tubular (200), siendo el miembro tubular (700) móvil entre una posición retraída y una posición extendida;
un segundo resorte (800) dispuesto en el alojamiento tubular (200) y cargado para empujar el miembro tubular (700) a la posición extendida en una dirección distal; y
- 15 un conjunto (900) de interbloqueo acoplado interactivamente al émbolo (400) y al miembro tubular (700) para mantener el segundo resorte en un estado desplegado en una primera condición y desplegar el segundo resorte en una segunda condición para empujar el miembro tubular (700) hacia la posición extendida;
en donde el conjunto (900) de interbloqueo está acoplado con el émbolo (400) de modo que sea conmutado desde la primera condición a la segunda condición cuando el émbolo (400) es movido a la segunda posición del émbolo; y de modo que la conmutación desde la primera condición a la segunda condición es obtenida por el movimiento del émbolo a la segunda posición del émbolo.
- 20
2. La jeringuilla automática de la reivindicación 1, en la que el émbolo (400) es un miembro tubular hueco.
3. La jeringuilla automática de la reivindicación 1, en la que el depósito (300) incluye un volume del agente beneficioso (360) y una aguja (600).
- 25
4. La jeringuilla automática de la reivindicación 3, en la que la aguja está configurada para estar en comunicación fluida con el depósito cuando el émbolo es movido hacia la segunda posición de émbolo.
5. La jeringuilla automática de la reivindicación 1, en la que el alojamiento tubular (200) incluye una protuberancia configurada para aplicarse con un rebaje sobre el miembro tubular (700), inhibiendo así el movimiento del miembro tubular (700) cuando el miembro tubular (700) es movido a la posición extendida.
- 30
6. La jeringuilla automática de la reivindicación 1, en la que el conjunto (900) de interbloqueo incluye una lengüeta flexible (740) prevista sobre el miembro tubular (700) y una superficie (456) de aplicación prevista sobre una superficie del émbolo (400), en donde la superficie (456) de aplicación está configurada para flexionar la lengüeta flexible (740) cuando el émbolo (400) es movido a la segunda posición de émbolo.
7. La jeringuilla automática de la reivindicación 6, en la que la lengüeta flexible (740) tiene una extensión (912) con una superficie (915) de asiento configurada para aplicarse con una porción (263) que sobresale hacia fuera de una porción (260) de pared interior del alojamiento tubular (200).
- 35
8. La jeringuilla automática de la reivindicación 7, en la que la superficie (915) de asiento es forzada fuera de aplicación con la porción (263) sobresaliente hacia fuera haciendo que el segundo resorte (800) se despliegue.
9. La jeringuilla automática de la reivindicación 1, que comprende además al menos un elemento de guiado (460, 465, 467) para proporcionar coincidencia entre el depósito y el émbolo.
- 40
10. La jeringuilla automática de la reivindicación 9, en la que el elemento de guiado es un rebaje (465) formado en una estructura (467) de guiado, y el rebaje (465) esta configurado para recibir una protuberancia (469) prevista sobre el émbolo (400).

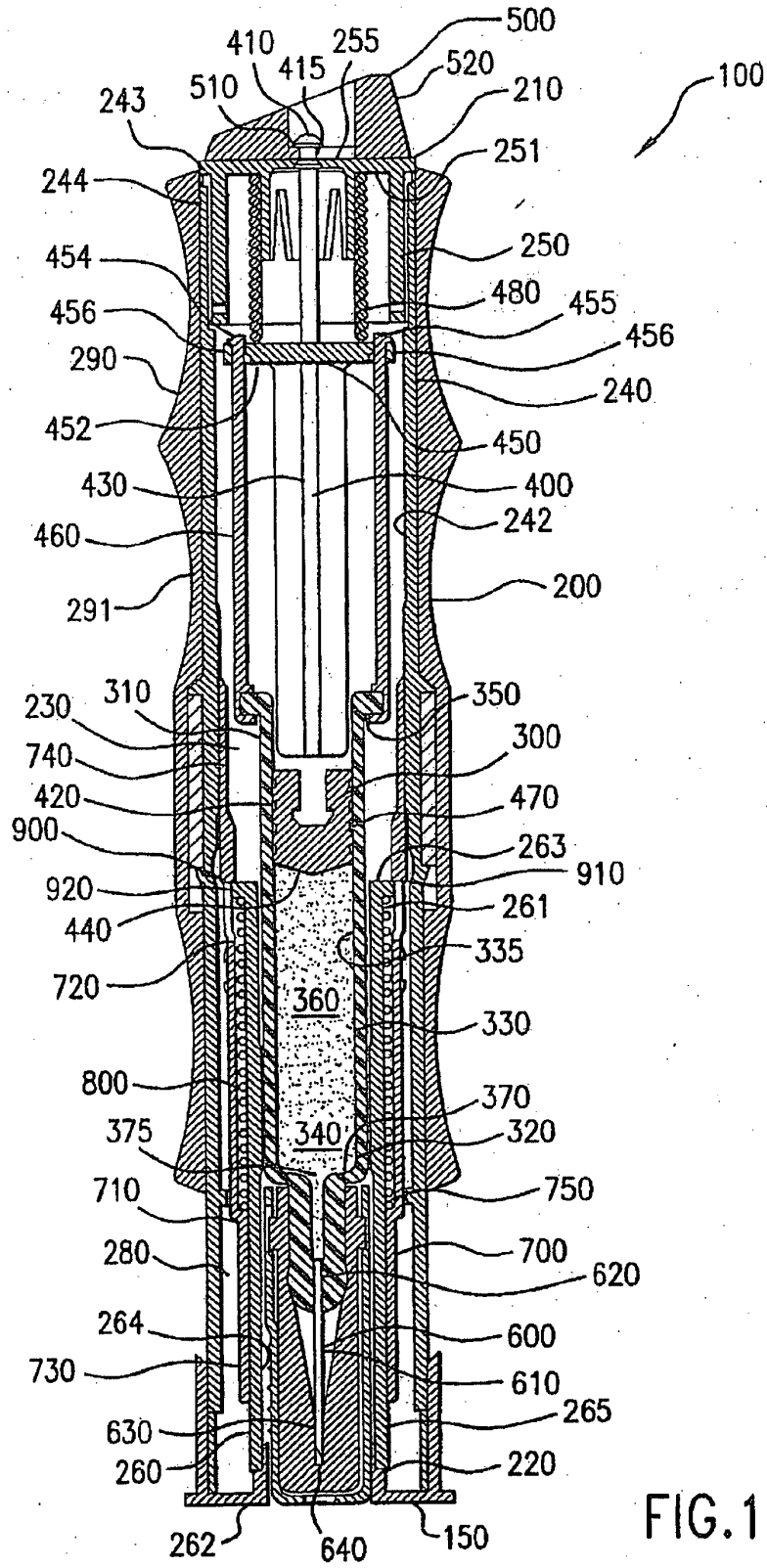
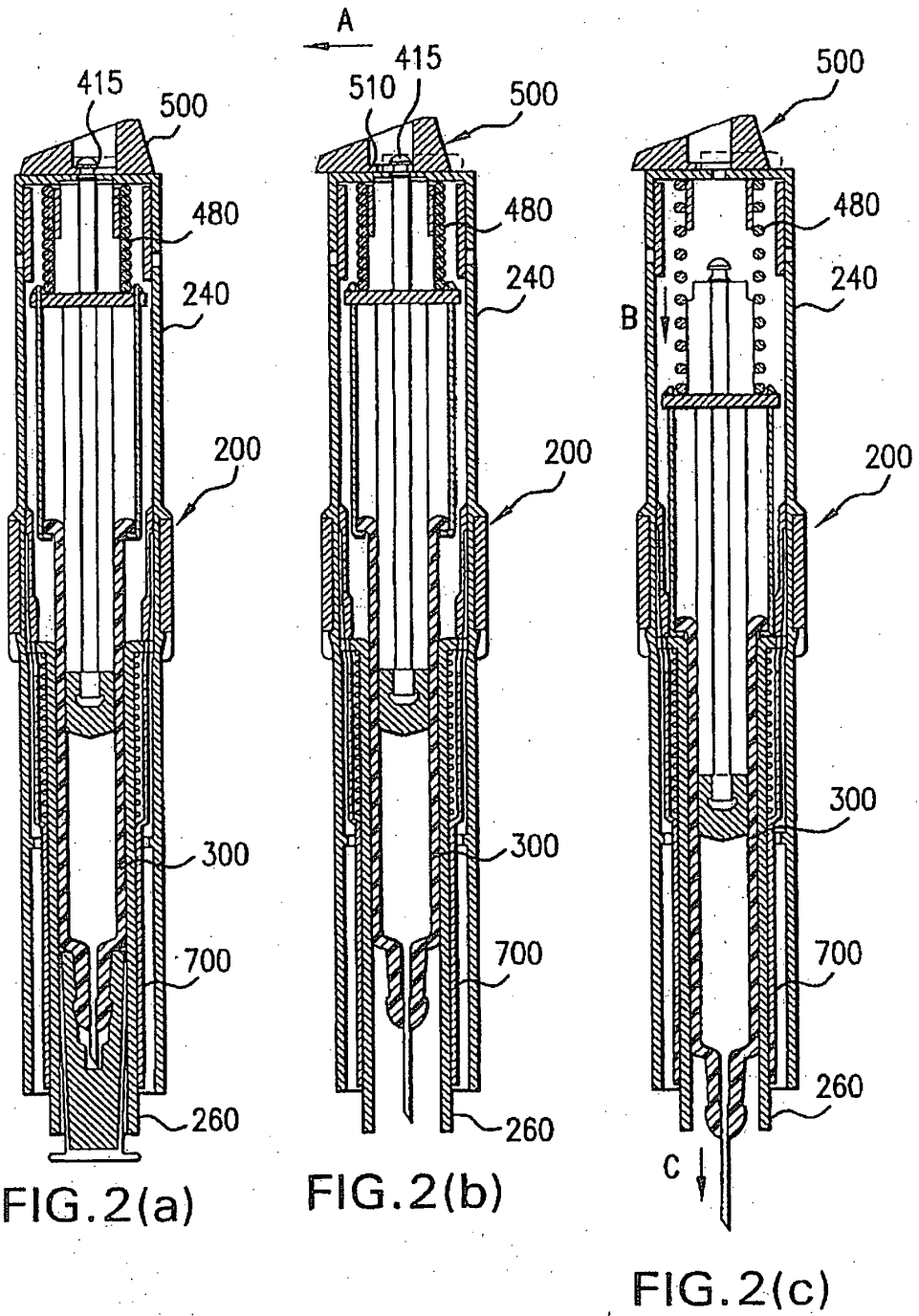


FIG. 1



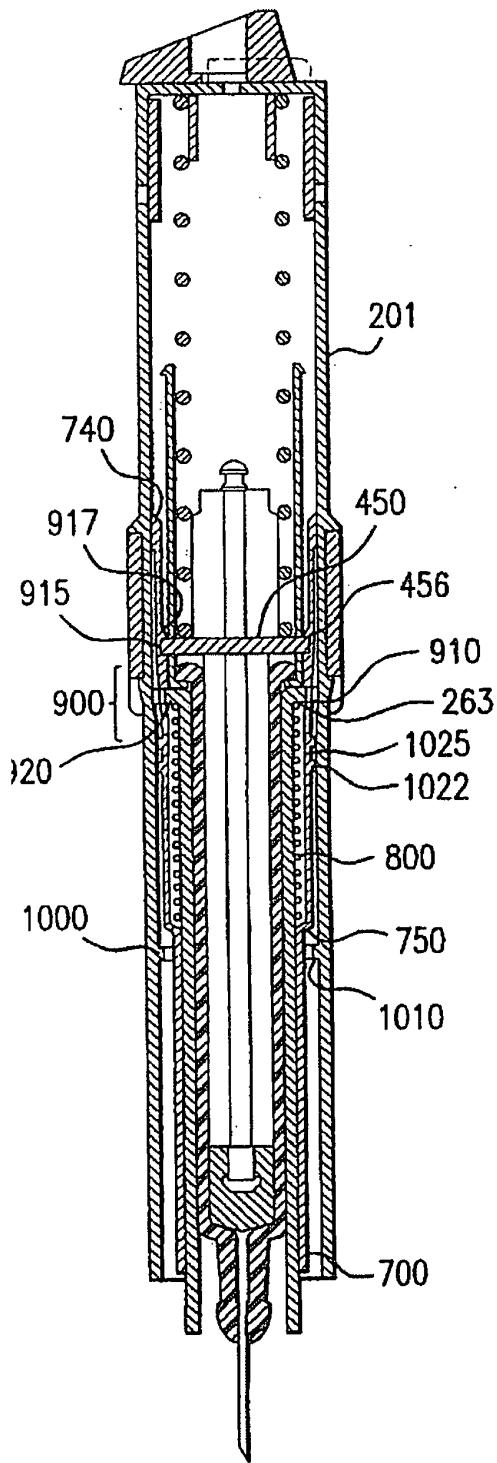


FIG. 2(d)

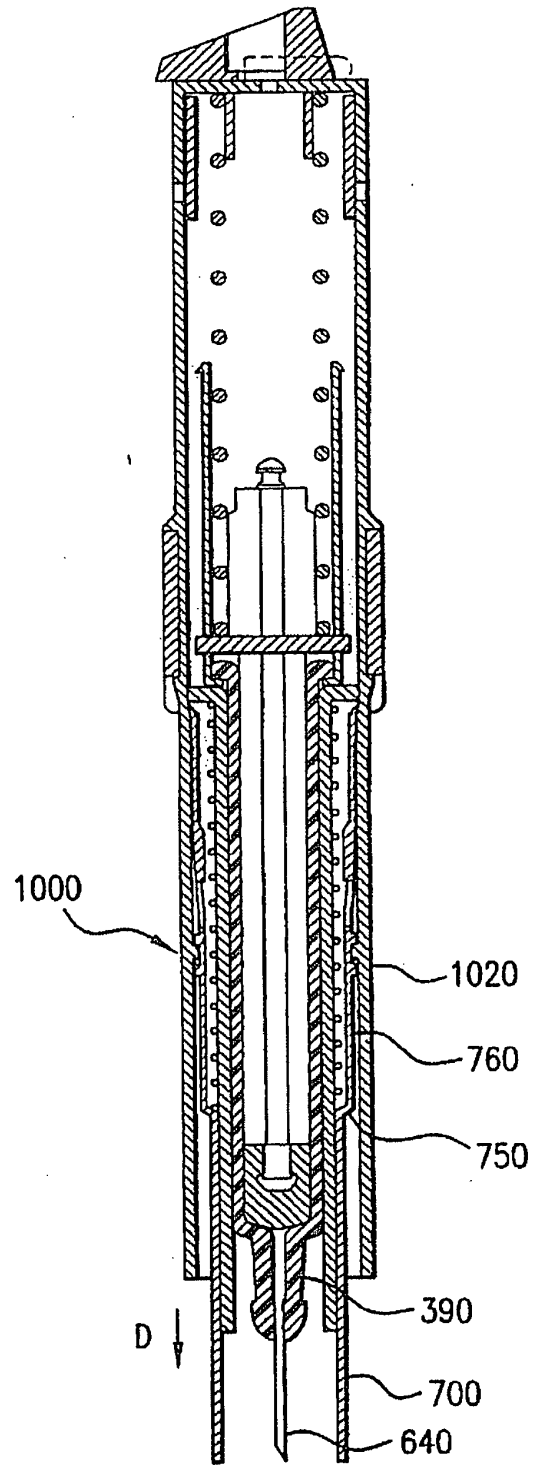


FIG. 2(e)

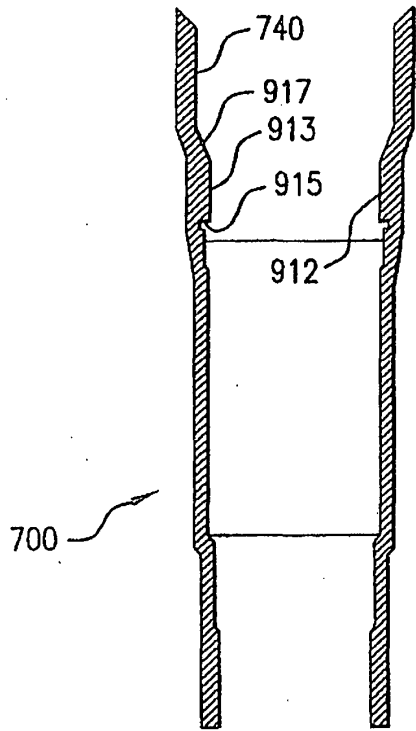


FIG. 3(a)

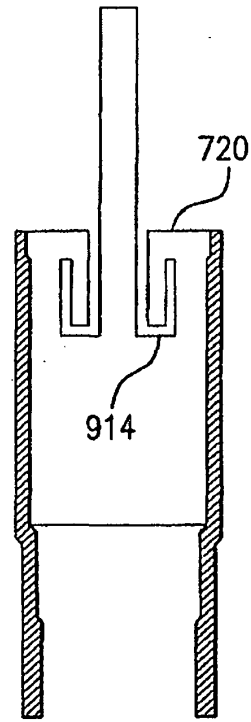


FIG. 3(b)

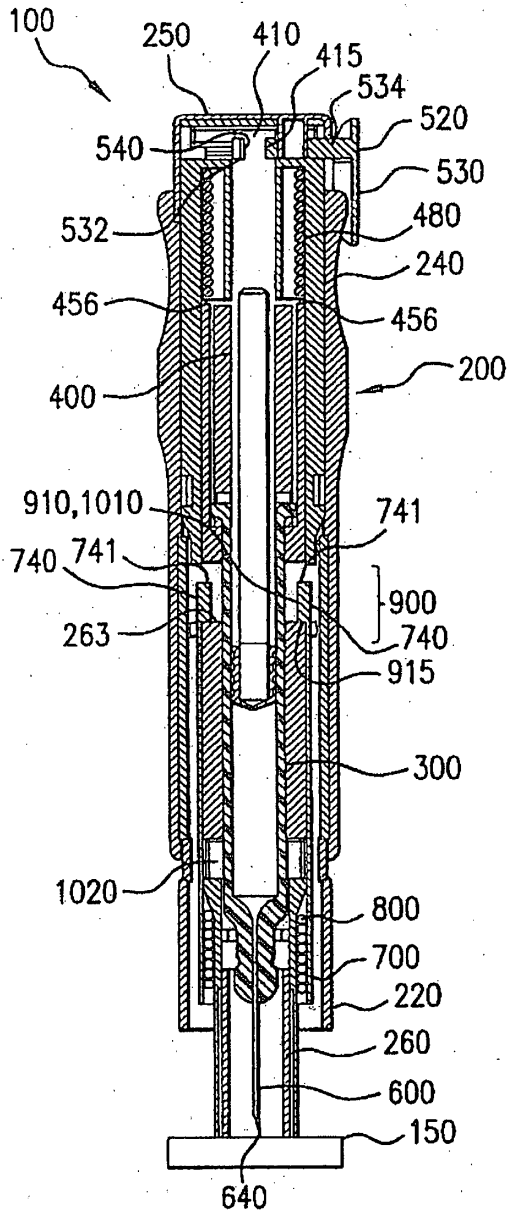


FIG. 4(a)

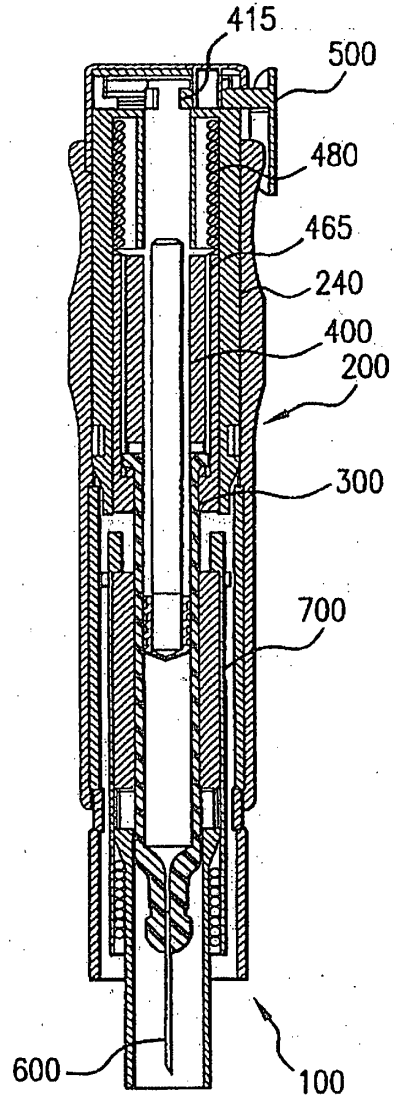


FIG. 4(b)

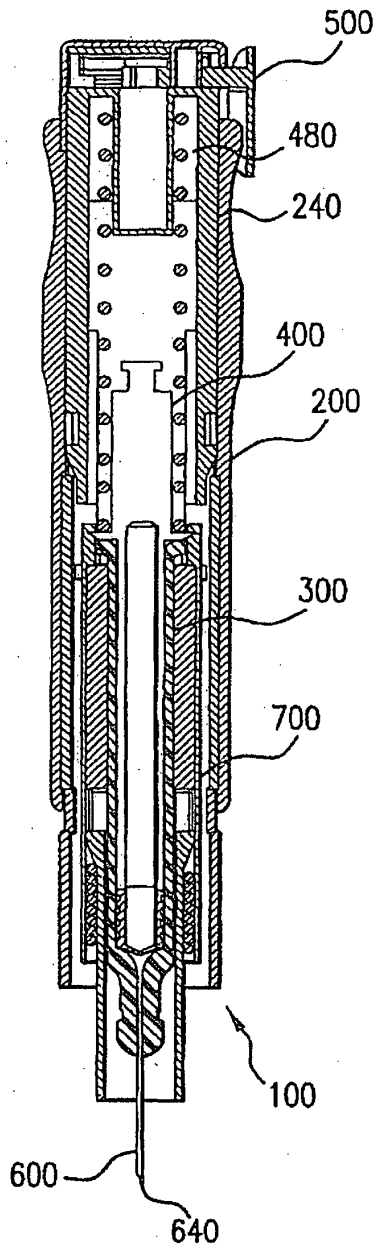


FIG. 4(c)

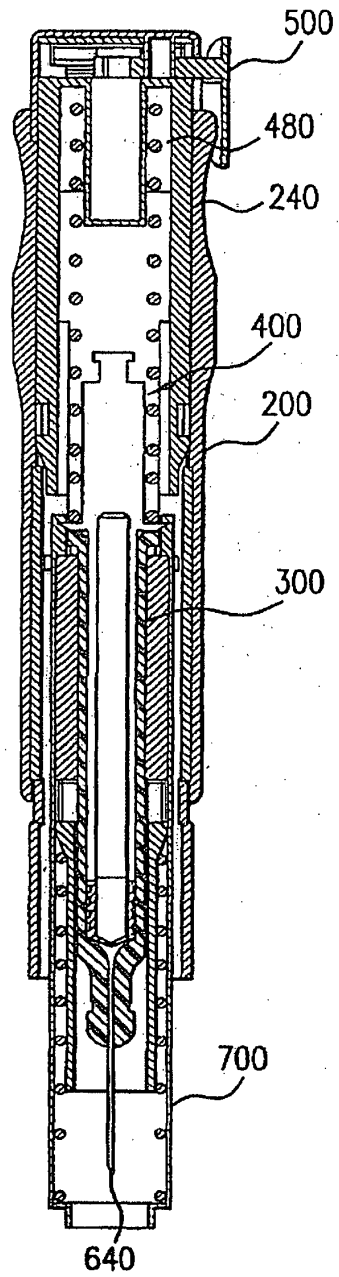


FIG. 4(d)

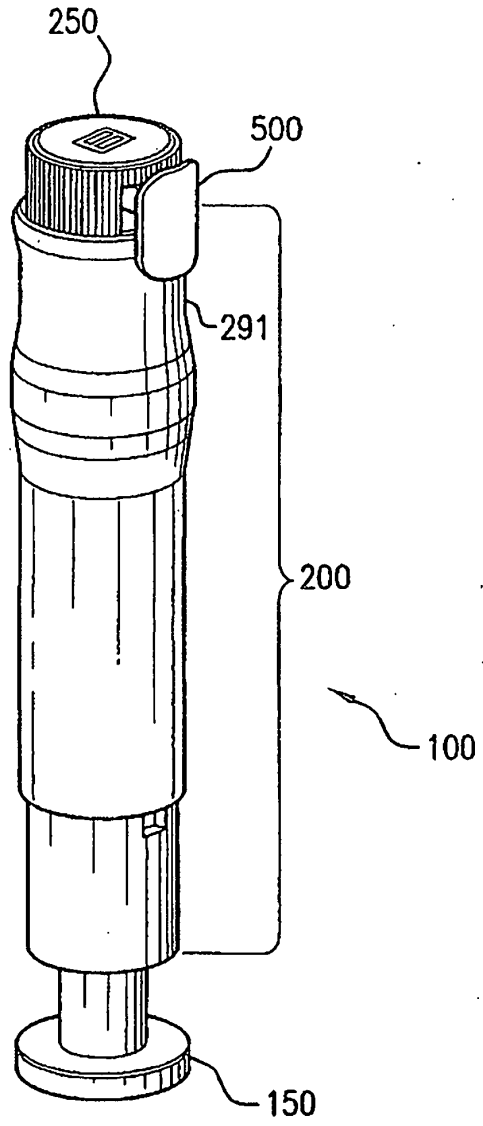


FIG.5

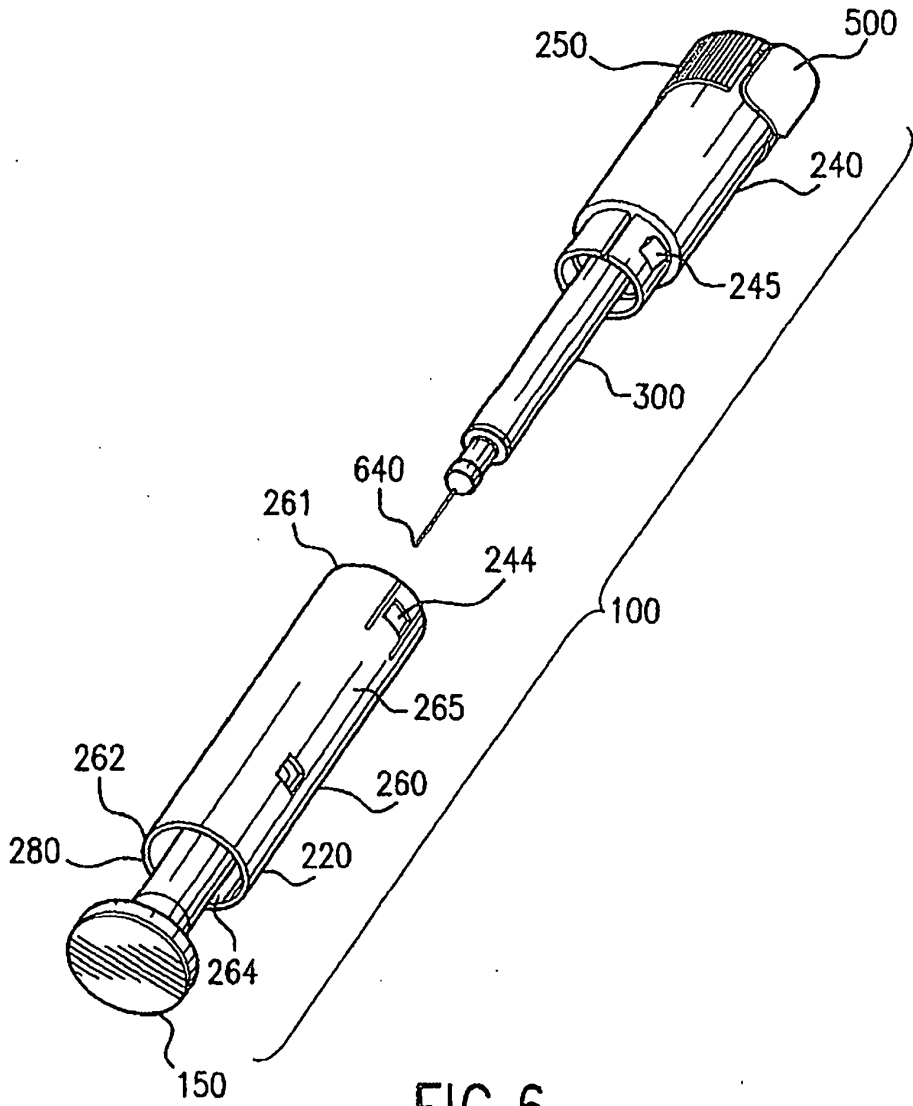


FIG.6

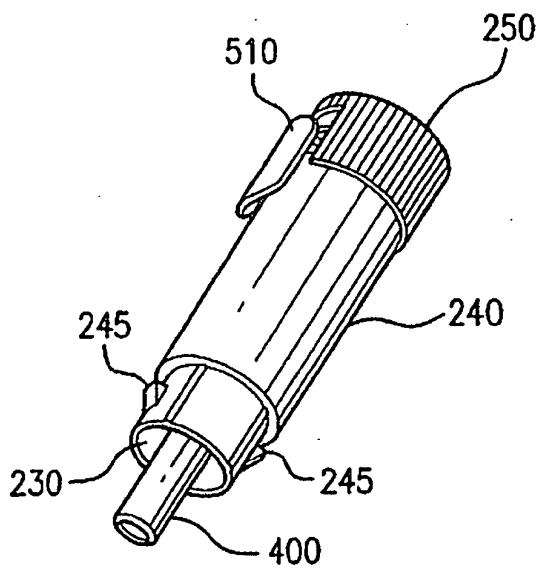
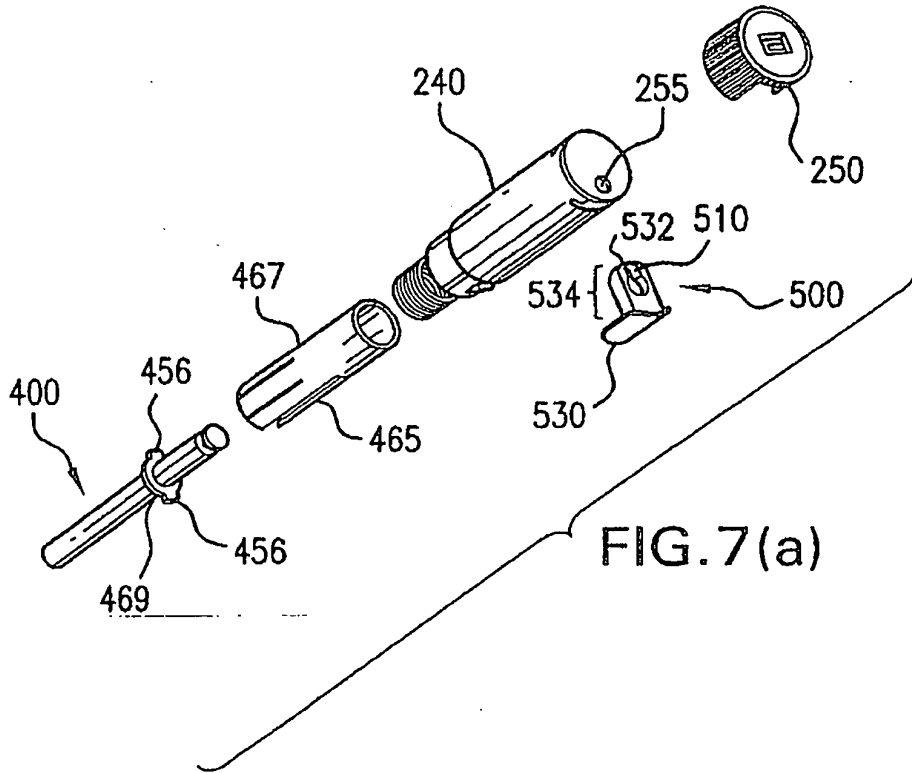


FIG. 7(b)

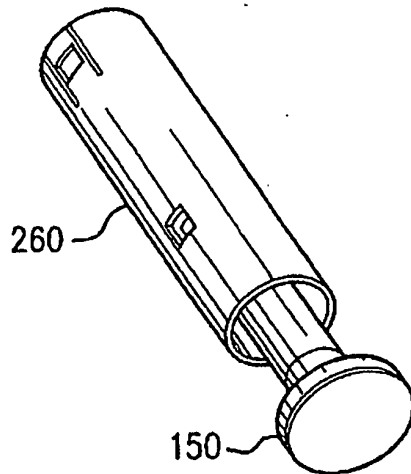
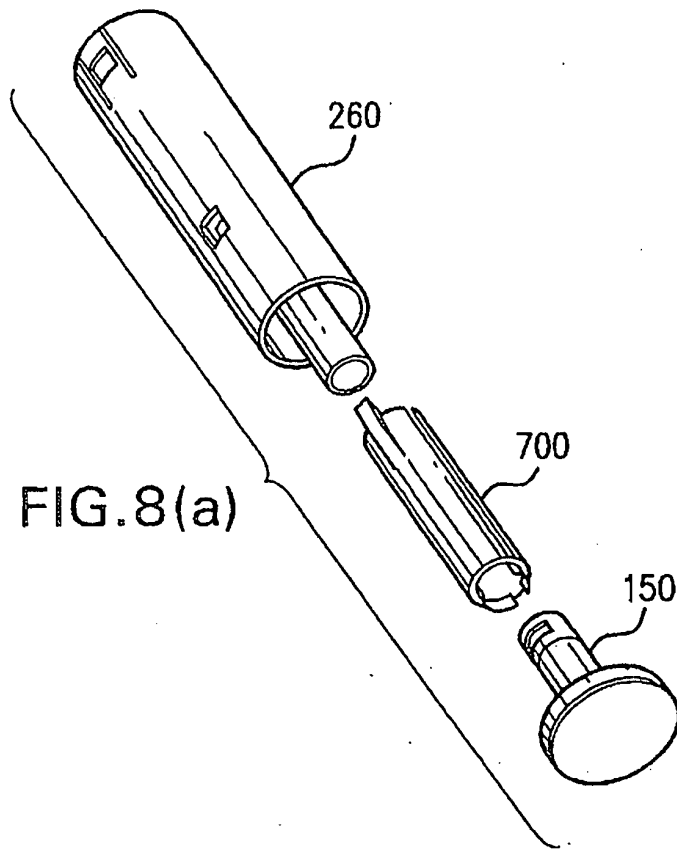


FIG. 8(b)

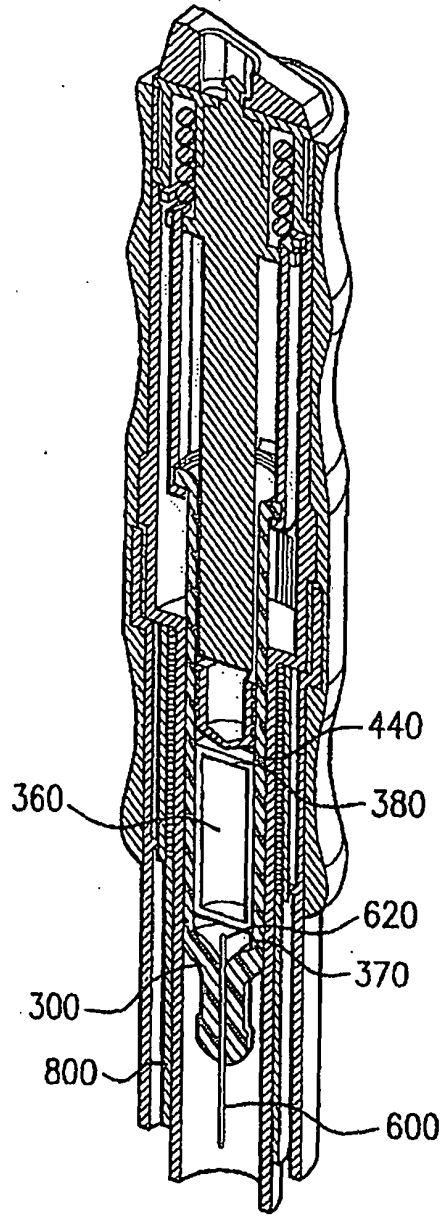


FIG. 9

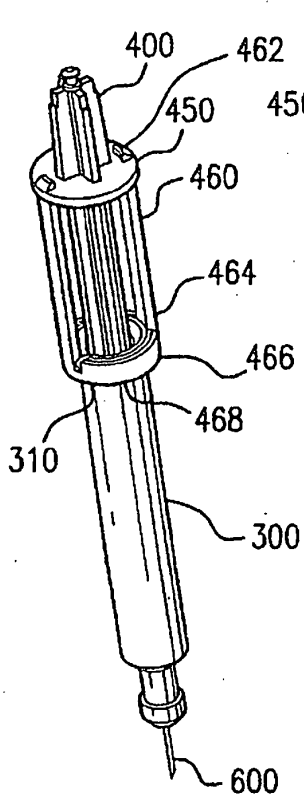


FIG. 10

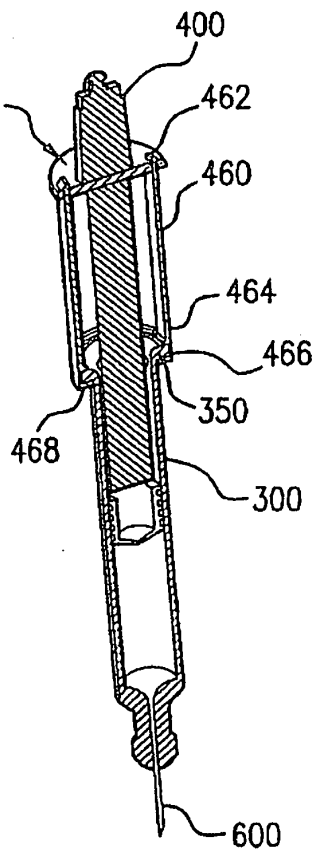


FIG. 11

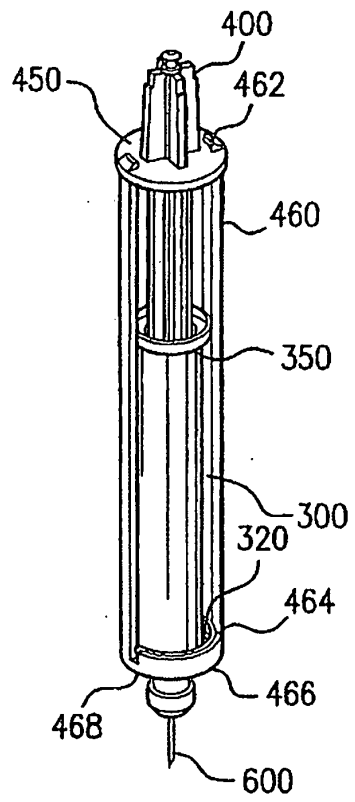


FIG. 12