

19



OFICINA ESPAÑOLA DE  
PATENTES Y MARCAS

ESPAÑA



11 Número de publicación: **2 703 815**

51 Int. Cl.:

**A47B 95/00** (2006.01)

**A47B 97/00** (2006.01)

12

TRADUCCIÓN DE PATENTE EUROPEA

T3

96 Fecha de presentación y número de la solicitud europea: **14.06.2017 E 17175897 (2)**

97 Fecha y número de publicación de la concesión europea: **21.11.2018 EP 3260015**

54 Título: **Colgador de muebles con seguridad antivuelco**

30 Prioridad:

**21.06.2016 ES 201630840 P**

45 Fecha de publicación y mención en BOPI de la traducción de la patente:

**12.03.2019**

73 Titular/es:

**INDUSTRIAS AUXILIARES, S.A. (100.0%)  
B° San Prudencio s/n  
20808 Getaria (Gipuzkoa), ES**

72 Inventor/es:

**GARRIDO ROTETA, JAVIER**

74 Agente/Representante:

**IZQUIERDO BLANCO, María Alicia**

**ES 2 703 815 T3**

Aviso: En el plazo de nueve meses a contar desde la fecha de publicación en el Boletín Europeo de Patentes, de la mención de concesión de la patente europea, cualquier persona podrá oponerse ante la Oficina Europea de Patentes a la patente concedida. La oposición deberá formularse por escrito y estar motivada; sólo se considerará como formulada una vez que se haya realizado el pago de la tasa de oposición (art. 99.1 del Convenio sobre Concesión de Patentes Europeas).

**DESCRIPCIÓN**

Colgador de muebles con seguridad antivuelco

5 CAMPO TÉCNICO

Esta invención concierne a un colgador de muebles con seguridad antivuelco de los empleados para colgar armarios de pared o similares que tienen un gancho de colgado provisto de un diente descendente de colgado que engancha en la pletina de anclaje fija a la pared.

10

ANTECEDENTES DE LA TÉCNICA

En la actualidad y como referencia al estado de la técnica, es habitual y conocido el empleo de colgadores de muebles para colgar armarios de pared o similares que tienen un gancho de colgado provisto de un diente descendente de colgado que engancha en la pletina de anclaje fija a la pared. Por otra parte existen colgadores con prevención de liberación de los muebles de pared de la pletina de anclaje fijada a la pared, mediante el uso de elementos complementarios tales como elementos flexibles o espigas atornilladas como es el caso de la Patente Española con número de publicación nº 2562002.

15

20

Estos modelos presentes en el mercado, presentan ciertos inconvenientes. Por un lado, está el hecho de que al disponer el elemento de seguridad flexible en la parte superior del gancho de colgado, si se produce el desplazamiento accidental hacia arriba este es más susceptible de fallar ya que dicha flexibilidad actuaría también en el momento de dicho desplazamiento vertical hacia arriba provocando el desenganche y vuelco del mueble de pared. En otras realizaciones se emplea otro tipo de elementos de fijación antivuelco como espigas atornilladas en forma complementaria, estas realizaciones presentan el inconveniente de dificultad a la hora de desenganche en caso de ser necesario.

25

30

El documento JP H08 228857A describe un cierre para fijar un estante colgante en la pared, tiene un gancho móvil que se puede mover hacia arriba y hacia abajo y un gancho para sujetar el soporte desde arriba y abajo por los brazos. La estructura de fijación es para fijar el estante colgante con dicho cierre. La desventaja de este cierre es que el movimiento del gancho es vertical y la necesidad de usar un destornillador para fijarlo, lo que dificulta la instalación. También se conocen perchas de muebles similares de los documentos WO 2014/206528 A1, JP 2003 235654 A y DE 92 01 572 U1.

35 EXPLICACIÓN DE LA INVENCION Y VENTAJAS

Frente a este estado de cosas la presente invención hace referencia a un colgador de muebles con seguridad antivuelco de los colgadores empleados para colgar armarios o similares que tienen un gancho de colgado provisto de un diente descendente que engancha en la pletina de anclaje fija a la pared, en el que existe unido deslizante al cuerpo del gancho un cuerpo de seguridad con su extremo en diente ascendente que queda situado en oposición al diente descendente y con su punta próxima a la superficie de la pletina de anclaje, impidiendo la salida indeseada del gancho de colgado respecto de la pletina de anclaje, en donde con respecto al cuerpo del gancho el cuerpo de seguridad tiene medios de deslizamiento y bloqueo guiados limitados para permitir la retracción voluntaria de la posición de su punta opuesta al diente descendente, en donde los medios de guía y bloqueo consisten en una guía fija con superficie dentada, situado en el cuerpo del gancho y capaz de acomodar una protuberancia dentada complementaria del cara interna adjunta del cuerpo de seguridad, de modo que en el caso de que el módulo de suspensión se empuje hacia arriba, se produzca un bloqueo de ambas superficies dentadas del gancho y la placa colgantes y se evite una retracción no deseada.

40

45

50

Gracias a esta configuración, se consigue una seguridad mayor puesto que se impide el vuelco accidental del mueble por medio del enclavamiento del gancho ascendente de la cuerpo de seguridad que impide cualquier movimiento vertical que permita la salida del mueble del gancho de colgado asegurando completamente el colgado sin el riesgo de fallo debido a flexibilidad del enganche. Además dado que el aseguramiento se da desde su parte inferior la seguridad es mayor que en otras realizaciones en las que el antivuelco se posiciona en la parte superior donde los esfuerzos son mayores.

55

Otra particularidad de la invención es que respecto del cuerpo del gancho, el cuerpo de seguridad tiene medios de deslizamiento guiado limitado y medios de enclavamiento; para permitir la retracción voluntaria de la posición de enfrentamiento de su punta con el diente descendente.

60

De esta manera, se facilita el deslizamiento del cuerpo de seguridad a su posición de bloqueo a través del guiado y su posterior bloqueo en la posición de seguridad que impida su retracción gracias al enclavamiento. Esto facilita el desenganche en caso de ser necesario de una manera mucho más sencilla que en anteriores realizaciones y sin el empleo de elementos adicionales como destornilladores, simplemente con el dedo sería posible el deslizamiento de la pletina hacia su posición inicial.

65

El empleo de los medios de guiado y enclavamiento consisten en un rebaje de guiado fijo con superficie dentada,

situado en el cuerpo del gancho susceptible de alojar una prominencia dentada complementaria de la cara interior adosada del cuerpo de seguridad; facilita que el cuerpo de seguridad se deslice a través del guiado sin que se salga de su recorrido y se asegura la posición de seguridad en el caso que se empuje el módulo del colgador hacia arriba produciéndose un enclavamiento de ambas superficies dentadas del gancho de colgado y pletina, impidiéndose la retracción involuntaria.

Mediante el uso en el cuerpo de seguridad de un agujero de manipulación para deslizamiento del cuerpo de seguridad sobre el cuerpo del gancho de colgado, se consigue que el avance y retracción del cuerpo de seguridad en el deslizamiento se facilite con la actuación simple del dedo sobre dicho agujero de manipulación ayudando a vencer la resistencia provocada por fricción del cuerpo de seguridad con el cuerpo del gancho de colgado, haciendo más sencilla la manipulación para el desenganche que en otras realizaciones anteriores evitando dificultades que acarrearían la caída del mueble.

Finalmente, otra particularidad de la invención es que el cuerpo de seguridad incorpora en su cara exterior una prominencia susceptible de quedar enfrentada con una o varias prominencias en el dorso interior de la tapa embellecedora durante la operación deslizante de colocación o retirada de la tapa embellecedora.

De esta forma, se consigue que en el caso de que no se haya llevado el cuerpo de seguridad a su posición de bloqueo mediante la prominencia de la tapa embellecedora se lleve el cuerpo de seguridad a dicha posición de bloqueo confiriéndole al conjunto un doble aseguramiento en el momento de acoplar la tapa embellecedora.

#### DIBUJOS Y REFERENCIAS

Para comprender mejor la naturaleza de la invención, los dibujos adjuntos representan una realización que tiene la naturaleza de un meramente ilustrativo y no un ejemplo limitativo.

La Figura 1 muestra una vista en perspectiva del conjunto del colgador (1) y la pletina de anclaje (3) en la posición de seguridad, y la tapa embellecedora (11) antes de su posicionamiento en el colgador (1).

La Figura 2 muestra una vista en perspectiva del gancho de colgado (2) y el cuerpo de seguridad (5) desde su cara interior adosada (16), representando el volteo del cuerpo de seguridad la flecha con bucle existente en la Figura 2.

Las Figuras 3, 4 y 5 muestran las vistas del cuerpo de seguridad (5) con la vista de alzado de su cara exterior (17) en la Figura 3, su vista en planta superior en la Figura 4 y la vista de alzado de su cara interior adosada (16) en la Figura 5.

En la Figura 6 se muestra la tapa embellecedora (11) desde su cara interior.

- 1.- Colgador.
- 2.- Gancho de colgado.
- 3.- Pletina de anclaje.
- 4.- Diente descendente del gancho de colgado (2).
- 5.- Cuerpo de seguridad.
- 6.- Diente ascendente del cuerpo de seguridad (5).
- 7.- Cuerpo del gancho de colgado (2).
- 8.- Ventana de guiado del gancho de colgado (2).
- 9.- Borde dentado del rebaje de guiado (8).
- 10.- Prominencia dentada complementaria.
- 11.- Tapa embellecedora.
- 12.- Prominencias de tapa embellecedora (11).
- 13.- Prominencia del cuerpo de seguridad (5).
- 14.- Agujero de manipulación del cuerpo de seguridad (5).
- 15.- Punta del diente ascendente (6).
- 16.- Cara interior adosada del cuerpo de seguridad (5)
- 17.- Cara exterior del cuerpo de seguridad (5)

#### EXPOSICIÓN DE UNA REALIZACIÓN PREFERENTE

Con relación a los dibujos y referencias arriba enumerados, se ilustra en los planos adjuntos un modo de ejecución preferente del objeto de la invención, referido a un colgador de muebles con seguridad antivuelco de los colgadores empleados para colgar armarios o similares que tienen un gancho de colgado provisto de un diente descendente que engancha en la pletina de anclaje fija a la pared que existe unido deslizante al cuerpo del gancho un cuerpo de seguridad con su extremo en diente ascendente que queda situado en oposición al diente descendente y con su punta próxima a la superficie de la pletina de anclaje , impidiendo la salida indeseada del gancho de colgado respecto de la pletina de anclaje.

En la Figura 1 se muestra una vista isométrica del conjunto del colgador (1) en la que se puede ver el cuerpo de

seguridad (5) y la pletina de anclaje (3) en su posición de colgado y correspondiente bloqueo. Se puede observar como el gancho de colgado (2) cuelga en la pletina de anclaje (3) mediante el diente descendente (4) quedando enfrentado al diente ascendente (6) del cuerpo de seguridad (5) impidiendo de este modo el vuelco accidental del mueble por medio del enclavamiento del diente ascendente (6) del cuerpo de seguridad (5) que impide cualquier movimiento vertical que permita la salida del mueble del gancho de colgado (2) consiguiendo una seguridad mayor.

La Figura 2 muestra una vista en perspectiva del gancho de colgado (2) en la que se pueden observar los medios de deslizamiento de guiado y enclavamiento. Estos vienen dados por la ventana de guiado (8) del gancho de colgado (2) que aloja la prominencia dentada complementaria (10) del cuerpo de seguridad (5). De esta manera se facilita el deslizamiento del cuerpo de seguridad (5) por el cuerpo (7) del gancho de colgado (2) sin que se salga de su recorrido. Además una vez se sitúa el cuerpo de seguridad (5) con su diente ascendente (6) en la pletina de anclaje (3) se asegura dicha posición de seguridad mediante el enclavamiento producido entre la prominencia dentada complementaria (10) y el borde dentado (9) de la ventana de guiado (8) del gancho de colgado (2). Así, se consigue un aseguramiento adicional al conjunto del colgador (1).

Tanto en la Figura 2 como en las vistas referentes al cuerpo de seguridad (5) de las Figuras 3, 4, 5 se pueden observar las características constructivas de dicho cuerpo de seguridad (5). Se muestra así, la existencia de un agujero de actuación (14) en el cuerpo de seguridad (5) que facilita el deslizamiento de dicho cuerpo de seguridad (5) por actuación con el dedo o cualquier otro utensilio.

Así mismo, la Figura 6 muestra una vista en perspectiva de la tapa embellecedora (11). Se observa en la cara interior de dicha tapa embellecedora (11) la existencia de una o varias prominencias (12) que en el caso de que no se haya llevado el cuerpo de seguridad (5) a su posición de bloqueo, mediante el enfrentamiento de dichas prominencias(12) con la prominencia (13) del cuerpo de seguridad (5) (Figura 3) en el momento de acoplamiento de la tapa embellecedora (11), desplaza el cuerpo de seguridad (5) a la posición de bloqueo confiriéndole al conjunto un doble aseguramiento.

No alteran la esencialidad de está invención variaciones en materiales, forma, tamaño y disposición de los elementos componentes, descritos de manera no limitativa, bastando ésta para proceder a su reproducción por un experto.

REIVINDICACIONES

5 1ª.- Colgador de muebles con seguridad antivuelco de los colgadores empleados para colgar armarios o similares que tienen un gancho de colgado (2) provisto de un diente descendente (4) que engancha en la pletina de anclaje(3) fija a la pared, donde existe unido deslizante al cuerpo del gancho (7), un cuerpo de seguridad (5) con su extremo en diente ascendente (6) que queda situado en oposición al diente descendente (4) y con su punta (15) próxima a la superficie de la pletina de anclaje (3), impidiendo la salida indeseada del gancho de colgado (2) respecto de la pletina de anclaje (3), donde con respecto del cuerpo del gancho (7) el cuerpo de seguridad (5) tiene medios de deslizamiento guiado limitado y medios de enclavamiento para permitir la retracción voluntaria de la posición de  
10 enfrentamiento de su punta (15) con el diente descendente (4), donde los medios de guiado y enclavamiento consisten en un rebaje de guiado fijo (8) con superficie dentada (9), situado en el cuerpo del gancho (7) y susceptible de alojar una prominencia dentada complementaria (10) de la cara interior adosada (16) del cuerpo de seguridad (5), **caracterizado porque** en el caso de que el módulo de suspensión se empuje hacia arriba, se produce un bloqueo de ambas superficies dentadas (9, 10) del gancho de colgado (2) y la placa (3) y se evita una retracción no deseada.

15 2ª.- Colgador de muebles con seguridad antivuelco de acuerdo con las reivindicaciones anteriores, **caracterizado porque** existe en el cuerpo de seguridad (5) un agujero de manipulación (14) para deslizamiento del cuerpo de seguridad (5) sobre el cuerpo del gancho de colgado (7).

20 3ª.- Colgador de muebles con seguridad antivuelco de acuerdo con las reivindicaciones anteriores, **caracterizado porque** el cuerpo de seguridad (5) incorpora en su cara exterior (17) una prominencia (13) susceptible de quedar enfrentada con una o varias prominencias (12) en el dorso interior de la tapa embellecedora (11) durante la operación deslizante de colocación o retirada de la tapa embellecedora (11).

25

30

35

40

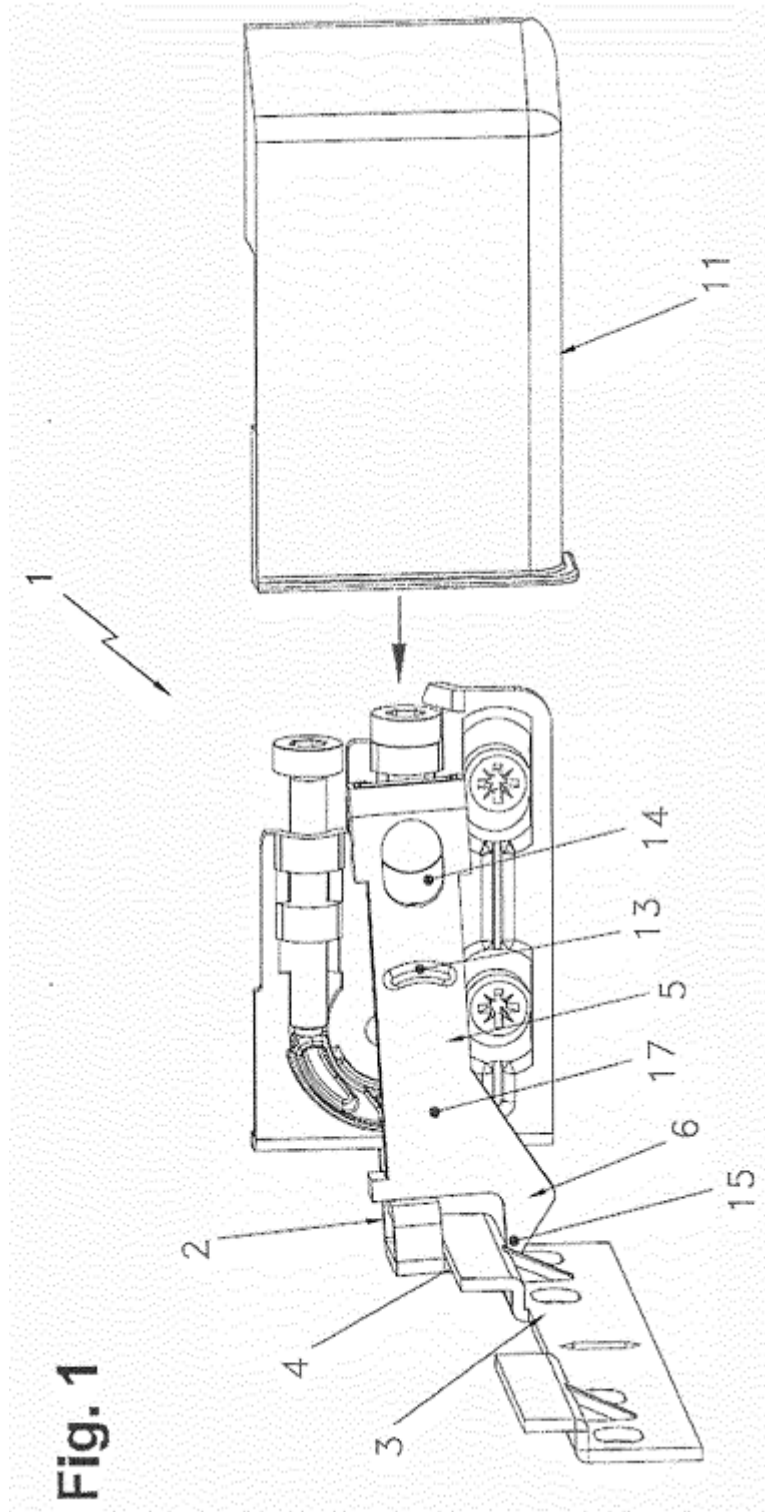
45

50

55

60

65



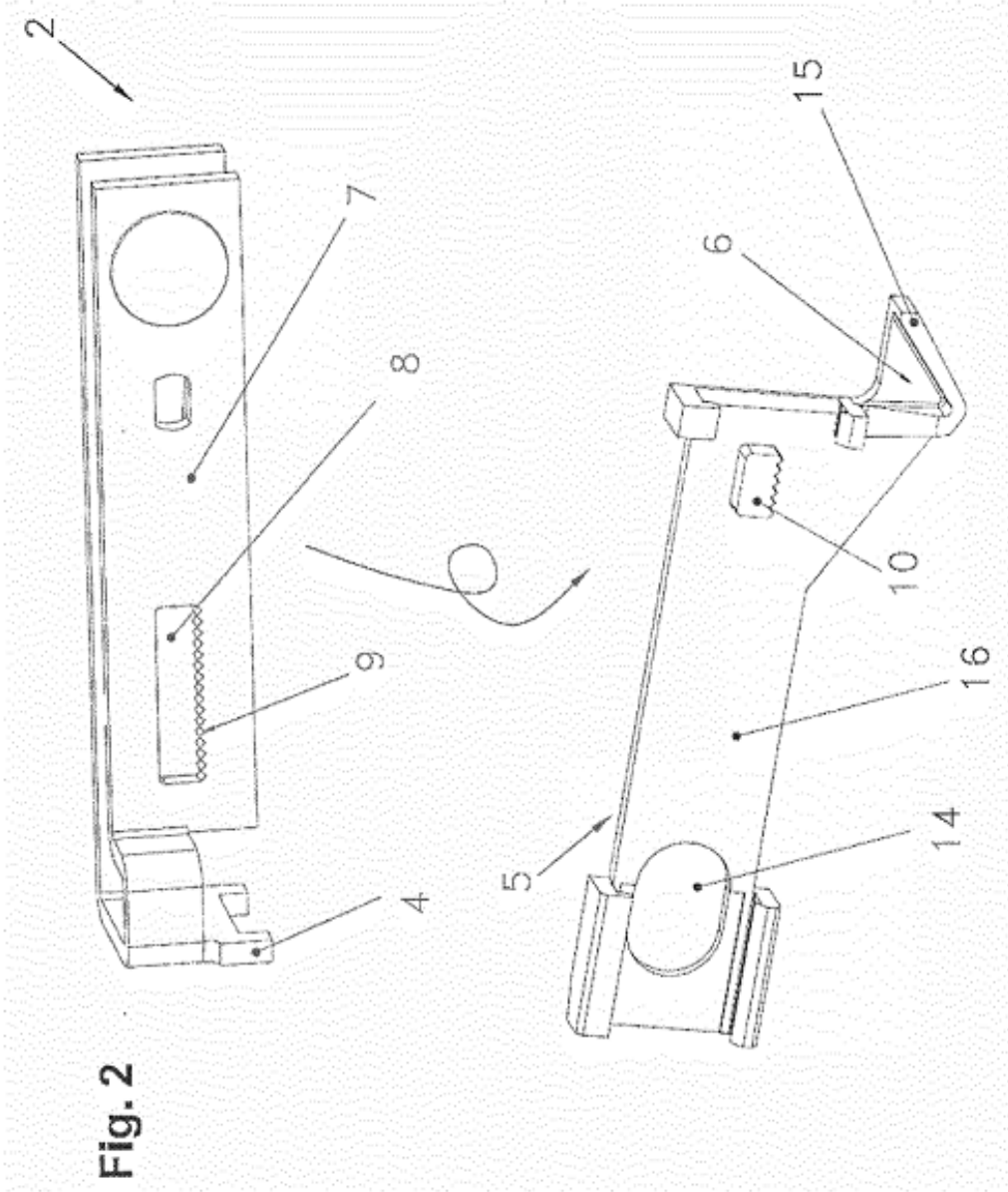


Fig. 2

