

19



OFICINA ESPAÑOLA DE
PATENTES Y MARCAS

ESPAÑA



11 Número de publicación: **2 705 744**

21 Número de solicitud: 201890048

51 Int. Cl.:

A01K 85/00 (2006.01)
A01K 85/10 (2006.01)
A01K 85/12 (2006.01)

12

PATENTE DE INVENCION

B1

22 Fecha de presentación:

10.02.2017

30 Prioridad:

12.02.2016 US 15/042,971

43 Fecha de publicación de la solicitud:

26.03.2019

88 Fecha de publicación diferida del informe sobre el estado de la técnica:

17.04.2019

Fecha de concesión:

15.01.2020

45 Fecha de publicación de la concesión:

22.01.2020

73 Titular/es:

**SUMINISTROS EVIA, S.L. (100.0%)
Barrena, 11
20600 Eibar (Gipuzkoa) ES**

72 Inventor/es:

**TARAZONA SICILIA, Ramiro Rubén y
LONGÁS VACAS, Sergio**

74 Agente/Representante:

ISERN JARA, Jorge

54 Título: **Accesorio de pesca para señuelos**

57 Resumen:

Accesorio de pesca para señuelos.

Un accesorio de pesca para diversos señuelos diferentes para acoplarse a un dispositivo de pesca que puede recogerse o arrastrarse en una determinada dirección con el fin de atrapar peces. El accesorio de pesca incluye un primer señuelo, en forma de un pez principal y al menos dos segundos señuelos, de tamaño más pequeño que el primer señuelo y acompañados por elementos transparentes flexibles unidos a una cabeza rígida que forma parte de una estructura de soporte del primer señuelo en forma de una V, orientada o bien hacia la superficie o bien hacia el fondo de un área de pesca.

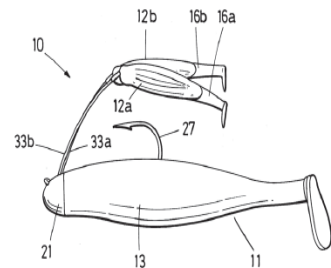


FIG.1

Aviso: Se puede realizar consulta prevista por el art. 37.3.8 LP 11/1986.

ES 2 705 744 B1

DESCRIPCIÓN

ACCESORIO DE PESCA PARA SEÑUELOS

5 **CAMPO TÉCNICO**

La presente invención se refiere a un accesorio de pesca para señuelos, acoplado a un dispositivo de pesca.

10 **ANTECEDENTES DE LA INVENCIÓN**

Un accesorio de pesca de acuerdo con las realizaciones de la invención sirve para atrapar depredadores de agua dulce o salada tirando de un señuelo a través del agua, ya sea mediante su lance y recogida o mediante el denominado método de pesca al curricán (es decir, arrastrarlo por detrás de un barco en movimiento) con el fin de llamar la atención de un pez objetivo para engañar así al pez mediante el señuelo y que lo ataque, mordiendo un anzuelo de pesca como resultado.

Con respecto a la técnica mencionada anteriormente, se conocen en la técnica anterior accesorios de pesca para diferentes tipos de señuelos, siendo tanto los señuelos que simulan peces de un tipo adecuado para ser capturados por el pez objetivo como los señuelos con características especiales para llamar la atención del pez objetivo arrastrados o recogidos a través del agua, tales como, en particular, señuelos de cabeza plomada, señuelos duros de tipo *crankbait*, señuelos duros de tipo *jerkbait*, cucharillas vibratorias, cucharillas ondulantes o señuelos giratorios.

La desventaja de los accesorios de pesca para diversos señuelos conocidos en la técnica anterior es que están unidos entre sí mediante una estructura metálica, lo que hace que la unidad resultante sea pesada, voluminosa, difícil de manejar y poco natural debido a los numerosos alambres que la componen.

Las realizaciones de esta invención superan esta desventaja.

DESCRIPCIÓN DE LA INVENCIÓN

35

Las realizaciones de la invención incluyen un accesorio de pesca para

acoplarse a un dispositivo de pesca que puede recogerse o arrastrarse en una determinada dirección con el fin de atrapar peces, equipado con un primer señuelo en forma de un pez principal y que tiene al menos dos segundos señuelos, de tamaño más pequeño que el primer señuelo. Una estructura de soporte para los señuelos
5 consiste, en primer lugar, en una cabeza rígida configurada para simular la cabeza de un pez principal y equipada con medios para acoplarse al dispositivo de pesca y medios para engancharse en el cuerpo del pez principal y un anzuelo de pesca y, en segundo lugar, en elementos de soporte transparentes flexibles para los segundos señuelos que salen de la cabeza rígida en forma de una V, orientada o bien hacia la
10 superficie o bien hacia el fondo de un área de pesca.

Las realizaciones de la invención proporcionan un nuevo concepto de un señuelo multifunción variable compacto, fácil de manejar y con un movimiento natatorio muy natural debido a los elementos de soporte transparentes flexibles de los
15 segundos señuelos, aunque su característica más destacada con respecto a la técnica anterior es su gran ventaja de imitar alimentos que son "fáciles" de capturar para peces depredadores, despertando su instinto asesino y motivándolos a atacar.

Los elementos transparentes flexibles hacen que los soportes de los segundos
20 señuelos sean menos visibles, a la vez que consiguen una mejor respuesta a las variaciones de velocidad, ya que se acercan y se alejan del primer señuelo conforme a su velocidad.

Los elementos transparentes flexibles están hechos preferentemente de
25 fluorocarburo, aunque pueden estar hechos de cualquier sedal tradicional e incluyen secciones de extremo con medios para acoplarse a los segundos señuelos.

Los segundos señuelos pueden adoptar la forma de peces secundarios de un tamaño más pequeño que el pez principal o pueden tener otras configuraciones,
30 particularmente cucharillas metálicas rotatorias que producen vibraciones y destellos.

Las realizaciones de la invención también pueden comprender terceros
elementos que producen vibraciones y/o destellos, configurados particularmente como
35 cucharillas, hélices, señuelos zumbadores o señuelos giratorios.

Otras características y ventajas de las realizaciones de la invención resultarán

evidentes a partir de la descripción detallada, proporcionada a continuación, de realizaciones que ilustran su propósito en relación con las figuras adjuntas.

DESCRIPCIÓN DE LOS DIBUJOS

5 La Figura 1 es una vista lateral de un accesorio de pesca de acuerdo con una realización de la invención con un primer señuelo en forma de un pez principal y dos segundos señuelos en forma de peces secundarios.

10 La Figura 2 es una vista lateral de una estructura de soporte para un accesorio de pesca de acuerdo con una realización de la invención con un primer señuelo en forma de un pez principal y dos segundos señuelos en forma de peces.

15 Las Figuras 3 y 4 son vistas similares a la Figura 2, que incluyen elementos adicionales.

15 La Figura 5 es una vista lateral de una estructura de soporte para un accesorio de pesca de acuerdo con una realización de la invención para un primer señuelo y cuatro segundos señuelos en forma de peces.

20 La Figura 6 es una vista similar a la Figura 2, pero con una ubicación y tipo diferentes de anzuelo de pesca (un anzuelo triple).

25 Las Figuras 7 y 8 son vistas laterales de una estructura de soporte para un accesorio de pesca de acuerdo con realizaciones de la invención para un primer señuelo y dos segundos señuelos en forma de peces y un tercer elemento en forma de una cucharilla metálica que produce vibraciones y/o destellos.

30 La Figura 9 es una vista similar a la Figura 2, excepto por una configuración de un anzuelo de pesca (que está articulado) y el medio para enganchar el pez principal.

30 La Figura 11 es una vista lateral de una estructura de soporte para un accesorio de pesca de acuerdo con una realización de la invención para un primer señuelo y dos segundos señuelos en forma de una cucharilla.

35 Las Figuras 10, 12 y 13 son vistas laterales de una estructura de soporte para un accesorio de pesca de acuerdo con realizaciones de la invención para un primer

señuelo y dos segundos señuelos en forma de peces y un tercer elemento que produce vibraciones y/o destellos con formas que no sean formas de pez (adaptadas al señuelo de hélice, señuelo zumbador y señuelo giratorio).

5 REALIZACIÓN PREFERIDA DE LA INVENCION

En las realizaciones de la invención ilustradas en las Figuras 1 y 2, un accesorio de pesca 10 comprende un primer señuelo en forma de un pez principal 11 y dos segundos señuelos 12a, 12b en forma de peces secundarios 16a, 16b de un tamaño más pequeño que el pez principal 11, que consiste en una estructura de soporte 15 y en un cuerpo 13 del pez principal 11 y los peces secundarios 16a, 16b hechos de un material de plástico, normalmente vinilo.

La estructura de soporte 15 está constituida por una cabeza rígida 21 con una forma que simula la cabeza del pez principal 11, algunos medios 25 para engancharse en su cuerpo 13, un anzuelo de pesca 27 y elementos de soporte 33a, 33b transparentes flexibles de los peces secundarios 16a, 16b. La cabeza rígida 21 en las realizaciones mostradas en las Figuras 1 y 2 está hecha de un material metálico, aunque también podría estar hecha de plástico inyectado con un peso en su parte inferior para hundirla adecuadamente.

Al comparar las Figuras 1 y 2 puede observarse que el accesorio de pesca 10 está configurado con el extremo del anzuelo de pesca 27 sobresaliendo del cuerpo 13 del pez principal 11, aunque en otras realizaciones el extremo del anzuelo de pesca 27 podría quedar oculto dentro de un pez.

Como medio para acoplar el accesorio de pesca 10 a un dispositivo de pesca, la cabeza rígida 21 incluye un ojal 23a para anudar el sedal del dispositivo de pesca, dispuesto para facilitar la estabilidad del accesorio de pesca 10.

Los elementos de soporte 33a, 33b transparentes flexibles de los peces secundarios 16a, 16b están unidos por su base a la cabeza rígida 21 y dispuestos de modo que salen de esta última en forma de una V (es decir, uno apunta hacia un lado derecho y uno hacia un lado izquierdo con respecto a un plano vertical hipotético que divide el cuerpo 13 del pez principal 11 en dos partes) orientada hacia la superficie del área de pesca y, preferentemente, en la dirección opuesta a la del arrastre o la

recogida del accesorio de pesca 10, ilustrada por la flecha D en la Figura 2. En la realización de la Figura 2, un ángulo de salida α de los elementos de soporte 33a, 33b transparentes flexibles con respecto a la cabeza rígida 21 debe situarse entre 10° y 120° y, preferentemente, entre 50° y 70°. Esta configuración de los elementos de soporte 33a, 33b transparentes flexibles proporciona al accesorio de pesca una mayor estabilidad y un mejor comportamiento hidrodinámico.

La realización mostrada en la Figura 2 representa dos elementos de soporte 33a, 33b transparentes flexibles, aunque podrían añadirse elementos de soporte adicionales. Asimismo, en la Figura 2, los elementos 33a, 33b están representados saliendo de la cabeza rígida 21 en forma de una V orientada hacia la superficie. En otras realizaciones, los elementos 33a, 33b también puede salir orientados hacia el fondo de un área de pesca o situarse en un plano paralelo al pez principal 11.

En las realizaciones mostradas en las Figuras 1-13, los elementos de soporte 33a, 33b transparentes flexibles están hechos de fluorocarburo, lo que hace que sean prácticamente invisibles para un pez objetivo y lo que facilita la naturaleza funcional del accesorio de pesca 10.

Los elementos de soporte 33a, 33b transparentes flexibles tienen secciones de extremo 37a, 37b configuradas con medios de unión adecuados para acoplarse a los peces secundarios 16a, 16b, que consisten, por ejemplo, en casquillos de conexión y "resortes o espirales" de enganche mostrados en las Figuras. En otras realizaciones, no mostradas en las Figuras, una configuración de un medio de acoplamiento incluye anzuelos de pesca.

Combinar dos tipos de señuelos (el pez principal 11 y los dos peces secundarios 16a, 16b) simula un pequeño banco de peces o una madre pez con sus crías, lo que hace que las realizaciones de la invención sean particularmente atractivas y, de este modo, extremadamente eficaces para un pescador a caña que las use.

Los señuelos que pueden usarse (preferentemente que imitan peces) pueden ser de cualquier tamaño, color o forma. Pueden usarse señuelos blandos disponibles en el mercado producidos por diferentes fabricantes, adaptando el tamaño de la cabeza rígida 21 al tamaño del pez principal 11 que cubre el anzuelo de pesca para darle el aspecto más realista posible.

En las realizaciones ilustradas en las Figuras 3 y 4, las estructuras de soporte 15 incluyen elementos adicionales con respecto a la realización representada en la Figura 2. La Figura 3 incluye un babero 41 de plástico para transmitir vibraciones y contoneos al señuelo debido a la resistencia del agua cuando se está recogiendo y la Figura 4 incluye un conjunto de fibras semirrígidas 43, conocidas comúnmente como antialgas, que evitan que un anzuelo de pesca se enganche en las plantas, árboles o cualquier otro obstáculo sumergido y que hace que el señuelo rebote al impactar contra obstáculos, al estar en la misma línea que el anzuelo de pesca.

5
10

En la realización ilustrada en la Figura 5, la estructura de soporte 15 incluye elementos de soporte 34a, 34b transparentes flexibles adicionales con secciones de extremo 38a, 38b que salen de la cabeza rígida 21 en forma de una V, con un ángulo de salida entre 10° y 120°, preferentemente entre 50° y 70°, orientada hacia el fondo de la superficie del área de pesca y en la dirección opuesta a la dirección de arrastre o recogida del accesorio de pesca 10. Consiste, por tanto, en una estructura de soporte 15 para alojar un pez principal (tal como el pez principal 11 en la Figura 1) y dos pares de peces secundarios (tales como los peces secundarios 16a, 16b en la Figura 1), con un par nadando por encima del pez principal 11 y otro par nadando por debajo del pez principal 11.

15
20

En la realización ilustrada en la Figura 6, la estructura de soporte 15 difiere de la realización representada en la Figura 2 con respecto a la ubicación del anzuelo de pesca. En la Figura 6, un anzuelo de pesca 28 está dispuesto colgando de la cabeza rígida 21 de modo que no entra en contacto con el pez principal, que estaría acoplado a la estructura de soporte 15 por el medio de enganche 25. También puede colocarse insertando uno de los extremos del anzuelo de pesca 28 en el tronco del pez principal.

25

En las realizaciones ilustradas en las Figuras 7 y 8, la estructura de soporte 15 incluye una parte idéntica a la mostrada en la Figura 2 para alojar el pez principal y los peces secundarios y también incluye un elemento que emite destellos y/o vibraciones en forma de una cucharilla 18.

30

En la Figura 7, el elemento que emite destellos y/o vibraciones está conectado a la cabeza rígida 21 mediante un elemento de conexión tal como una varilla metálica 63 a la que se une mediante algún medio que le permita moverse libremente con

35

respecto a la misma.

En la Figura 8, el elemento de conexión que conecta la cucharilla con la cabeza rígida 21 es una varilla flexible 65, hecha de un material transparente en al menos un 70 %
5 de su longitud, siendo al menos un 50 % de su longitud de un material tal como fluorocarburo, a la que se une mediante algún medio que le permita moverse libremente con respecto a la misma. Puesto que es flexible y transparente, la articulación será menos visible y tendrá un movimiento más natural, acercándose y alejándose del señuelo principal conforme a sus cambios de velocidad.

10

En la realización ilustrada en la Figura 9, la estructura de soporte 15 difiere de la mostrada en la Figura 2 en la disposición del medio de enganche 26 del pez principal y del anzuelo de pesca 29. En particular, este último no está unido de manera rígida a la cabeza rígida 21 sino articulado a la misma de modo que puede moverse
15 libremente con respecto a la cabeza rígida 21 y no está en contacto con el pez principal. Esta configuración tiene la ventaja adicional de una mayor movilidad lateral.

En la realización ilustrada en la Figura 11, la estructura de soporte 15 es similar a la de la Figura 2, pero los señuelos unidos a los elementos de soporte 33a, 33b
20 transparentes flexibles no son peces secundarios sino cucharillas 18.

En las realizaciones ilustradas en las Figuras 10, 12 y 13, la estructura de soporte 15 comprende una parte idéntica a la mostrada en la Figura 2 para alojar al pez principal y los peces secundarios y tiene asimismo un elemento que emite
25 destellos y/o vibraciones configurados respectivamente como una hélice 17, un señuelo zumbador 19 y un señuelo giratorio 20, unidos a la cabeza rígida (21) mediante respectivos elementos de conexión 23b, 23c, 23d.

Aunque se han descrito diversas realizaciones de la invención en detalle anteriormente, puede observarse a partir de la descripción que pueden realizarse
30 diversas combinaciones de elementos, variaciones o mejoras en las mismas, lo que da lugar a realizaciones adicionales de la invención.

REIVINDICACIONES

1. Un accesorio de pesca que puede acoplarse a un dispositivo de pesca para recogerse o arrastrarse en una determinada dirección con el fin de atrapar peces, que
5 comprende un primer señuelo que consiste en el cuerpo de un pez principal y una estructura de soporte que comprende una cabeza rígida configurada para simular la cabeza del pez principal y equipada con medios de acoplamiento al dispositivo de pesca, un elemento de enganche en el cuerpo del pez principal y un anzuelo de pesca, así como comprende al menos dos segundos señuelos soportados por dos elementos
10 soporte transparentes flexibles que salen de la cabeza rígida en forma de una V orientada o bien hacia la superficie o bien hacia el fondo de un área de pesca.

2. Un accesorio de pesca de acuerdo con la reivindicación 1, por el que los dos elementos de soporte transparentes flexibles salen de la cabeza rígida en una
15 dirección opuesta a la de recogida o arrastre.

3. Un accesorio de pesca de acuerdo con la reivindicación 1, por el que el ángulo de salida α de los elementos de soporte transparentes flexibles se sitúa entre 10° y 120°.
20

4. Un accesorio de pesca de acuerdo con la reivindicación 1, por el que el ángulo de salida α de los elementos de soporte transparentes flexibles se sitúa entre 50° y 70°.

25 5. Un accesorio de pesca de acuerdo con la reivindicación 1, por el que los elementos de soporte transparentes flexibles están hechos de fluorocarburo o de cualquier sedal tradicional.

6. Un accesorio de pesca de acuerdo con la reivindicación 1, por el que los
30 elementos de soporte transparentes flexibles incluyen secciones de extremo con medios de unión para acoplar los segundos señuelos a los mismos.

7. Un accesorio de pesca de acuerdo con la reivindicación 6, por el que los
medios de unión consisten en un resorte o una espiral.
35

8. Un accesorio de pesca de acuerdo con la reivindicación 1, en el que el anzuelo de pesca parte del elemento de enganche.
9. Un accesorio de pesca de acuerdo con la reivindicación 1 por el que los al menos dos segundos señuelos están configurados en forma de una cucharilla.
10. Un accesorio de pesca de acuerdo con la reivindicación 1, por el que los al menos dos segundos señuelos están configurados como dos peces secundarios de un tamaño más pequeño que el pez principal.
11. Un accesorio de pesca de acuerdo con la reivindicación 1, que también incluye un babero de plástico dispuesto en la cabeza rígida en una posición frontal con respecto a los elementos de soporte.
12. Un accesorio de pesca de acuerdo con la reivindicación 1, que también incluye una serie de fibras semirrígidas.
13. Un accesorio de pesca de acuerdo con la reivindicación 1, que también incluye dos segundos señuelos adicionales soportados por dos elementos transparentes flexibles adicionales que salen de la cabeza rígida en forma de una V orientada o bien hacia el fondo o bien hacia la superficie de un área de pesca.
14. Un accesorio de pesca de acuerdo con la reivindicación 13, por el que los dos elementos de soporte transparentes flexibles adicionales salen de la cabeza rígida en una dirección opuesta a la de recogida o arrastre.
15. Un accesorio de pesca de acuerdo con la reivindicación 13, por el que un ángulo de salida β de los elementos de soporte transparentes flexibles adicionales se sitúa entre 10° y 120° .
16. Un accesorio de pesca de acuerdo con la reivindicación 13, por el que un ángulo de salida β de los elementos de soporte transparentes flexibles adicionales se sitúa entre 50° y 70° .
17. Un accesorio de pesca de acuerdo con la reivindicación 13, por el que los elementos de soporte transparentes flexibles adicionales están hechos de

fluorocarburo o de cualquier sedal tradicional.

18. Un accesorio de pesca de acuerdo con la reivindicación 1 que comprende adicionalmente un elemento que emite vibraciones y/o destellos conectado a la cabeza rígida con intermediación de un elemento de conexión.
- 5
19. Un accesorio de pesca de acuerdo con la reivindicación 18, en el que el elemento que emite vibraciones y/o destellos es una hélice.
- 10
20. Un accesorio de pesca de acuerdo con la reivindicación 18, en el que el elemento que emite vibraciones y/o destellos es un señuelo zumbador.
21. Un accesorio de pesca de acuerdo con la reivindicación 18, en el que el elemento que emite vibraciones y/o destellos es un señuelo giratorio.
- 15
22. Un accesorio de pesca de acuerdo con la reivindicación 18, en el que el elemento que emite vibraciones y/o destellos está configurado en forma de una cucharilla.
- 20
23. Un accesorio de pesca de acuerdo con la reivindicación 22, en el que el elemento de conexión es una varilla metálica.
24. Un accesorio de pesca de acuerdo con la reivindicación 22, por el que el elemento de conexión es una varilla flexible hecha de un material transparente en al menos un 70 % de su longitud.
- 25
25. Un accesorio de pesca de acuerdo con la reivindicación 1, en el que el anzuelo de pesca está unido directamente a la cabeza rígida de modo que cuelga libremente desde la misma.
- 30
26. Un accesorio de pesca de acuerdo con la reivindicación 1, en el que el anzuelo de pesca está unido al elemento de enganche, que a su vez está unido a la cabeza rígida de modo que puede moverse con respecto a la misma.

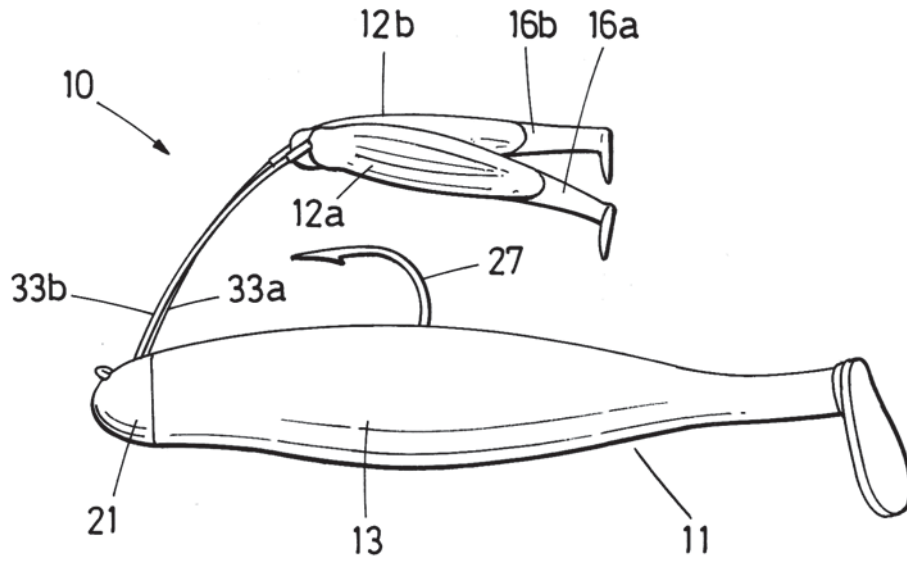


FIG. 1

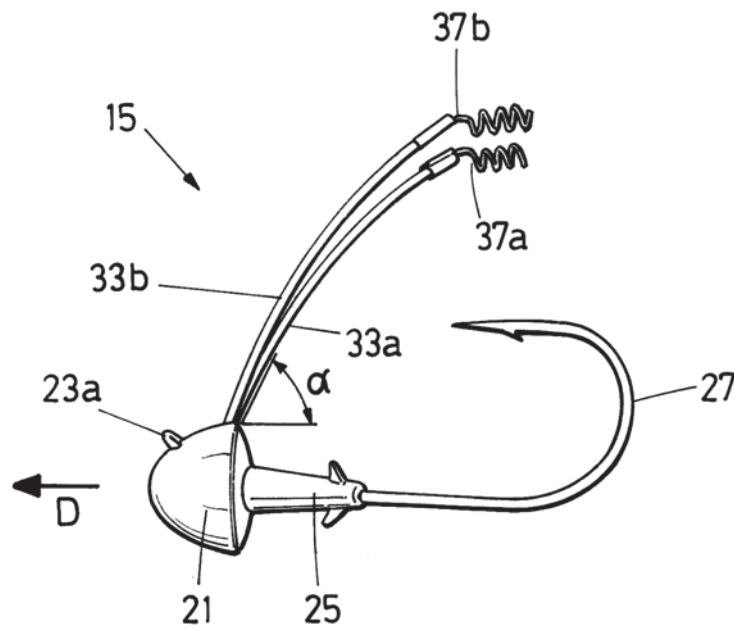


FIG. 2

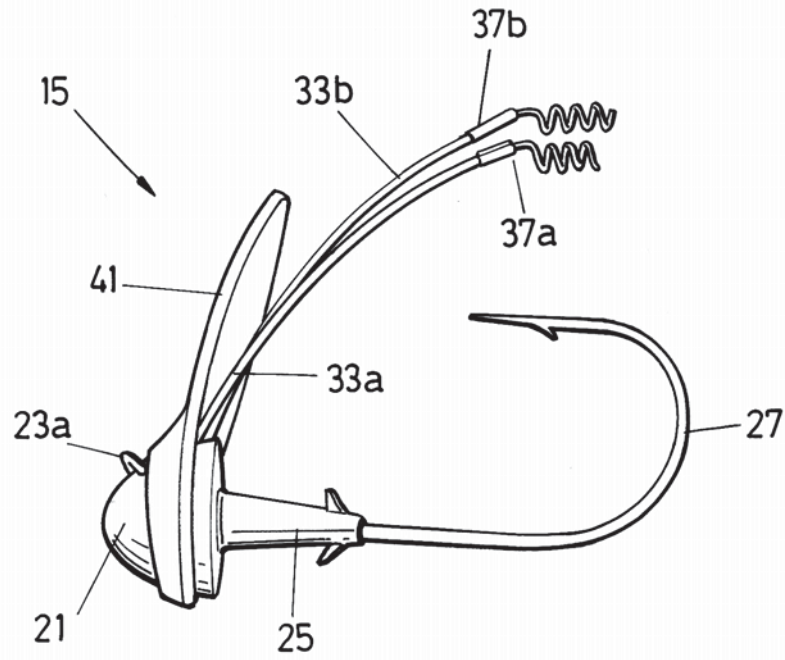


FIG. 3

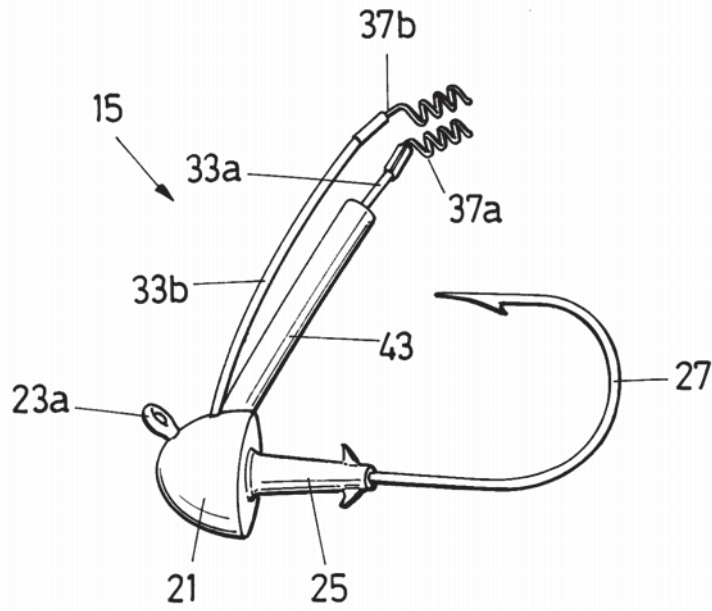


FIG. 4

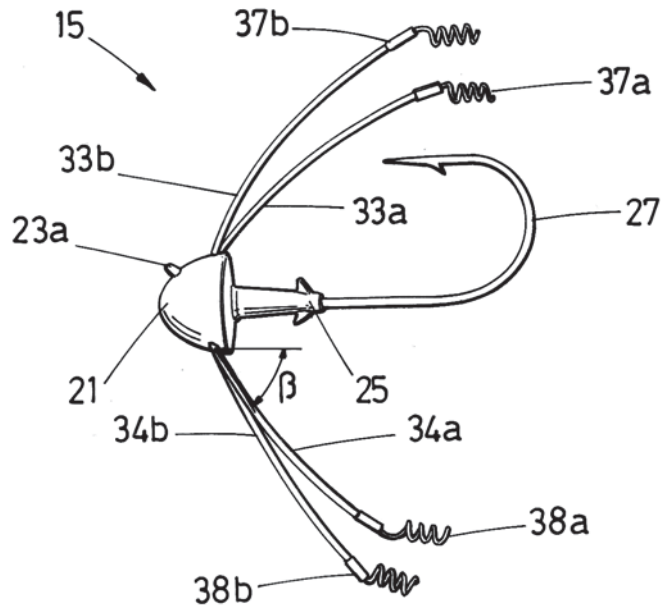


FIG. 5

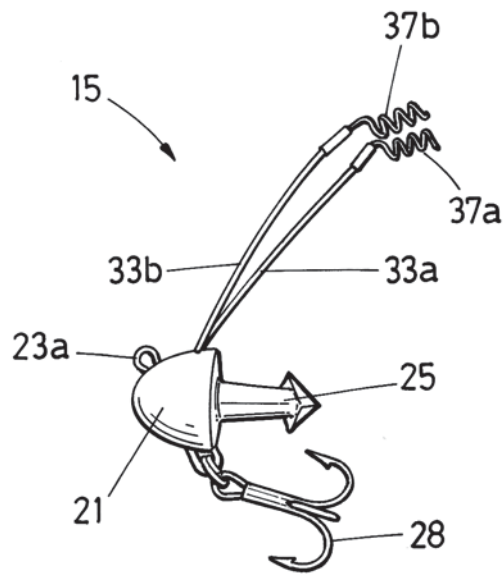


FIG. 6

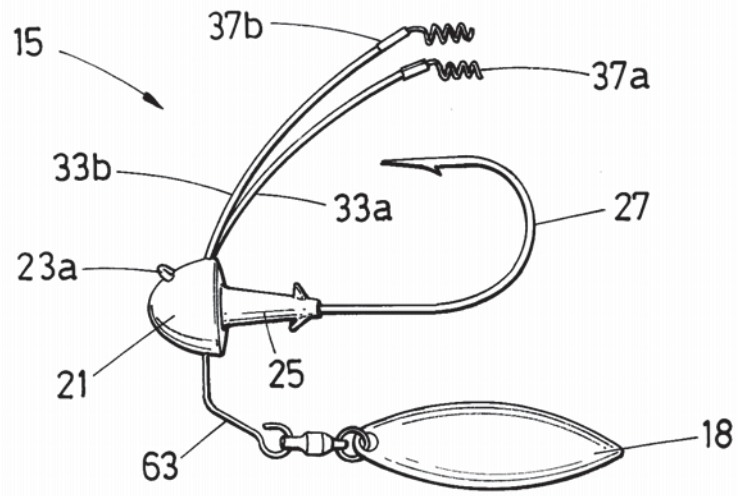


FIG. 7

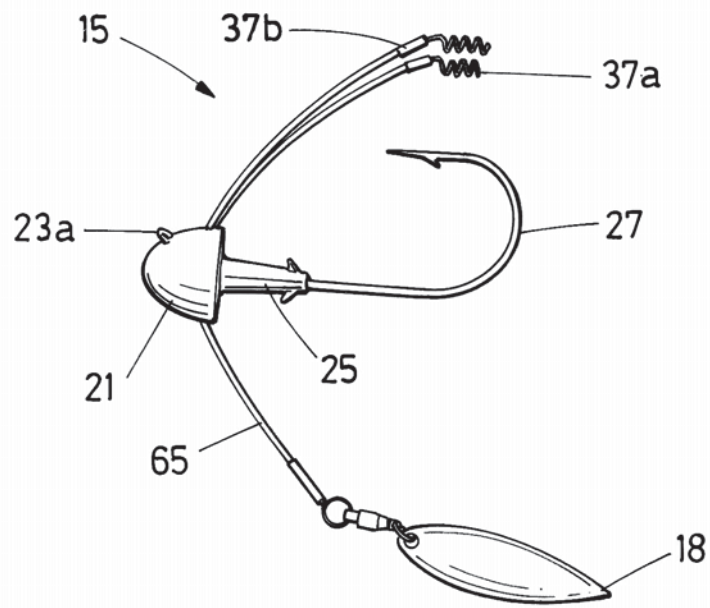


FIG. 8

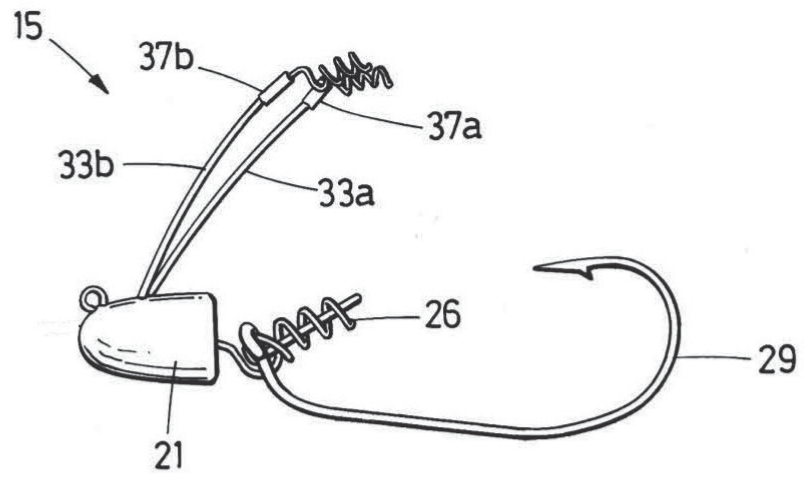


FIG. 9

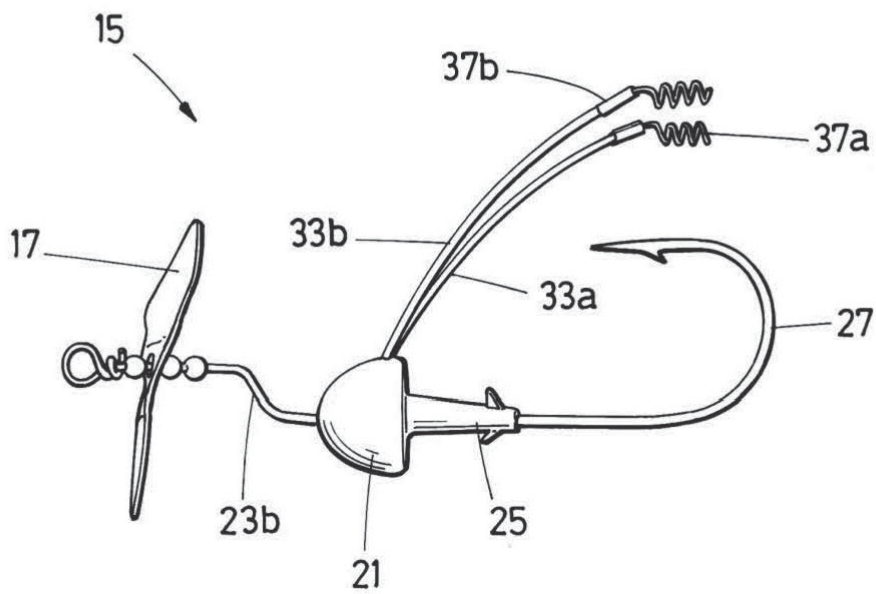
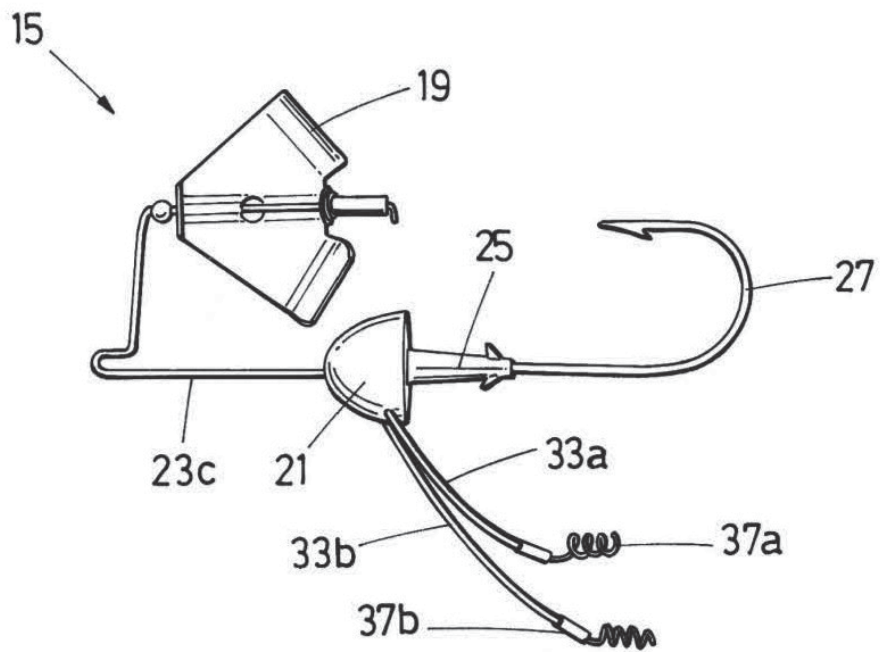
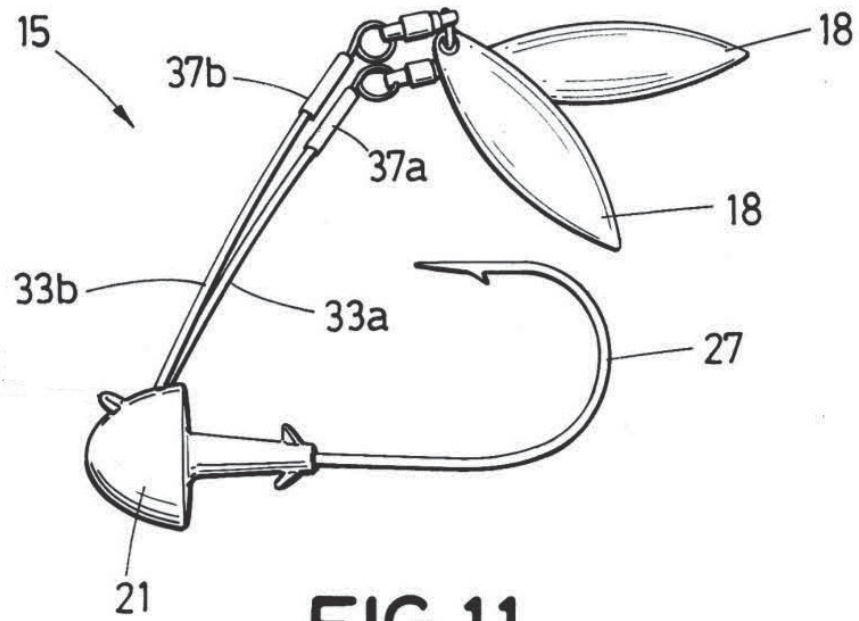


FIG. 10



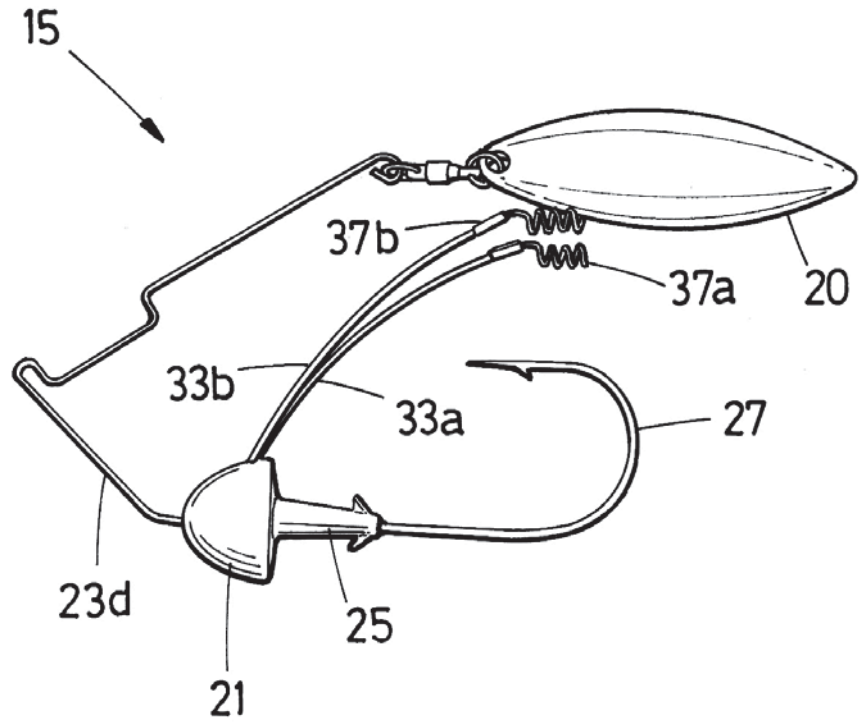


FIG.13



- ②① N.º solicitud: 201890048
 ②② Fecha de presentación de la solicitud: 10.02.2017
 ③② Fecha de prioridad: **12-02-2016**

INFORME SOBRE EL ESTADO DE LA TECNICA

⑤① Int. Cl.: Ver Hoja Adicional

DOCUMENTOS RELEVANTES

Categoría	⑤⑥ Documentos citados	Reivindicaciones afectadas
Y A	US 2281578 A (CHARLES HEDDON) 05/05/1942, Página 2, columna 1, línea 25 - columna 2, línea 51; figuras 1 - 7.	1-11, 13-26 12
Y A	US 6796080 B1 (MATHEWS JR RICHARD S et al.) 28/09/2004, Columna 3, línea 64 - columna 5, línea 32; figuras 1 - 4.	1-11, 13-26
A	US 2003233782 A1 (ROUTSAW RODGER A) 25/12/2003, Página 2, párrafos [17 - 22]; figuras 1 - 3.	1-26
A	US 2261433 A (HARRY DEMORY) 04/11/1941, Página 1, línea 5 - página 2, línea 28; figuras 1 - 6.	1-26
A	US 5887379 A (LOCKHART FREEMAN) 30/03/1999, Columna 3, línea 45 - columna 6, línea 33; figuras 1 - 5.	1-26

Categoría de los documentos citados

X: de particular relevancia
 Y: de particular relevancia combinado con otro/s de la misma categoría
 A: refleja el estado de la técnica

O: referido a divulgación no escrita
 P: publicado entre la fecha de prioridad y la de presentación de la solicitud
 E: documento anterior, pero publicado después de la fecha de presentación de la solicitud

El presente informe ha sido realizado

para todas las reivindicaciones

para las reivindicaciones nº:

Fecha de realización del informe 03.04.2019	Examinador C. Marín Calvo	Página 1/4
---	-------------------------------------	----------------------

CLASIFICACIÓN OBJETO DE LA SOLICITUD

A01K85/00 (2006.01)

A01K85/10 (2006.01)

A01K85/12 (2006.01)

Documentación mínima buscada (sistema de clasificación seguido de los símbolos de clasificación)

A01K

Bases de datos electrónicas consultadas durante la búsqueda (nombre de la base de datos y, si es posible, términos de búsqueda utilizados)

INVENES, EPODOC, WPI

Fecha de Realización de la Opinión Escrita: 03.04.2019

Declaración

Novedad (Art. 6.1 LP 11/1986)	Reivindicaciones 1-26	SI
	Reivindicaciones	NO
Actividad inventiva (Art. 8.1 LP11/1986)	Reivindicaciones 12	SI
	Reivindicaciones 1-11, 13-26	NO

Se considera que la solicitud cumple con el requisito de aplicación industrial. Este requisito fue evaluado durante la fase de examen formal y técnico de la solicitud (Artículo 31.2 Ley 11/1986).

Base de la Opinión.-

La presente opinión se ha realizado sobre la base de la solicitud de patente tal y como se publica.

1. Documentos considerados.-

A continuación se relacionan los documentos pertenecientes al estado de la técnica tomados en consideración para la realización de esta opinión.

Documento	Número Publicación o Identificación	Fecha Publicación
D01	US 2281578 A (CHARLES HEDDON)	05.05.1942
D02	US 6796080 B1 (MATHEWS JR RICHARD S et al.)	28.09.2004
D03	US 2003233782 A1 (ROUTSAW RODGER A)	25.12.2003

2. Declaración motivada según los artículos 29.6 y 29.7 del Reglamento de ejecución de la Ley 11/1986, de 20 de marzo, de Patentes sobre la novedad y la actividad inventiva; citas y explicaciones en apoyo de esta declaración

El documento D01 se considera del estado de la técnica más cercano y se refiere a un accesorio de pesca que puede acoplarse a un dispositivo de pesca para recogerse o arrastrarse en una determinada dirección con el fin de atrapar peces, que comprende un primer señuelo (13) que consiste en el cuerpo de un pez principal y una estructura soporte con una parte frontal rígida configurada para simular la cabeza del pez principal y equipada con medios de acoplamiento (14) al dispositivo de pesca, un elemento de enganche (15) en el cuerpo del pez principal y un anzuelo (10) de pesca, así como comprende al menos dos segundos señuelos (18) soportados por dos elementos soporte (20) flexibles (22) que salen de la cabeza rígida en forma de una "V" orientada o bien hacia la superficie o bien hacia el fondo de un área de pesca (véase página 2, líneas 25-30, 39-43, 54-64, 66-73; figuras 1-7).

La diferencia técnica entre el accesorio de pesca objeto de la reivindicación 1 y el accesorio de pesca del documento D01 es que el documento D01 no divulga que los dos elementos soporte flexibles sean transparentes.

El efecto técnico que produce como consecuencia de que elementos soporte flexibles sean transparentes es que hacen que los soportes de los segundos señuelos sean menos visibles para los peces depredadores. El problema técnico objetivo que se resuelve por el efecto técnico derivado de dicha diferencia es cómo conseguir que los accesorios de pesca sean más atractivos para los peces objeto de pesca.

Sin embargo, el documento D02 se refiere a un accesorio de pesca similar que ya emplea un elemento transparente para el mismo propósito, ya que dispone de un brazo transparente (5) unido a una cabeza rígida (13) y a un señuelo (11) (véase columna 3, línea 64 columna 4, línea 11; figura 5). Así pues, se considera que el experto en la materia hubiera recurrido a las enseñanzas del documento D02 ya que es el mismo campo técnico e intentaría combinar las partes principales del documento D01 con el documento D02 y tener una expectativa razonable de éxito. Por lo tanto la reivindicación 1 no cumple con el requisito de actividad inventiva establecido en el art. 8.1 Ley de Patentes 11/1986.

En relación a las reivindicaciones dependientes, el documento D01 en combinación con el documento D02, así como con el conocimiento general común, divulga las características técnicas de las reivindicaciones 1-8, 10-11 y 13-26. En relación a la reivindicación 9, relativa a que los segundos señuelos estén configurados en forma de una cucharilla, se trata de una mera alternativa de diseño comúnmente conocida en el estado de la técnica (véase documento D03) y por tanto obvia para un experto en la materia, de manera que las reivindicaciones 1-11 y 13-26 no cumplen con el requisito de actividad inventiva establecido en el art. 8.1 Ley de Patentes 11/1986.

Por lo tanto, la reivindicación dependiente 12, es la única reivindicación que cumple con el requisito de actividad inventiva establecido en el art. 8.1 Ley de Patentes 11/1986, ya que ninguno de los documentos citados, tomados solos o en combinación, revelan el uso de las fibras semirrígidas definidas en la reivindicación. Además, en los documentos citados no hay sugerencias que dirijan al experto en la materia hacia la invención definida por dicha reivindicación.

El resto de documentos citados son el reflejo del estado de la técnica (D04-D05).