

19



OFICINA ESPAÑOLA DE  
PATENTES Y MARCAS

ESPAÑA



11 Número de publicación: **2 706 391**

21 Número de solicitud: 201730842

51 Int. Cl.:

**H02M 3/335** (2006.01)

12

SOLICITUD DE PATENTE

A1

22 Fecha de presentación:

**27.06.2017**

43 Fecha de publicación de la solicitud:

**28.03.2019**

71 Solicitantes:

**UNIVERSIDAD CARLOS III DE MADRID (100.0%)  
Parque Científico Universidad Carlos III Leganés  
Tecnológico Avda. Gregorio Peces Barba, 1  
28919 LEGANES (Madrid) ES**

72 Inventor/es:

**BARRADO BAUTISTA, Andres y  
PRODIC, Aleksandar**

74 Agente/Representante:

**CARPINTERO LÓPEZ, Mario**

54 Título: **Convertidor y método de conversión bidireccional de corriente continua a corriente continua sin aislamiento galvánico**

57 Resumen:

Convertidor y método de conversión bidireccional de corriente continua a corriente continua sin aislamiento galvánico.

Convertidor y método de conversión bidireccional de corriente continua a corriente continua que consigue prestaciones equivalentes a un convertidor con doble puente activo, al tiempo que su topología no requiere de transformador de aislamiento, por lo que está orientado a aplicaciones que no requieran aislamiento galvánico, permitiendo su integración en un menor tamaño. El convertidor comprende un primer puente ( $B_1$ ), un segundo puente ( $B_2$ ) y un transformador (T) con un devanado primario ( $L_a$ ) y un devanado secundario ( $L_b$ ). El devanado primario ( $L_a$ ) está conectado a un primer puerto de salida ( $P_{o1}$ ) del primer puente ( $B_1$ ); y a un tercer puerto de entrada ( $P_{i3}$ ) del segundo puente ( $B_2$ ) a través de un primer condensador ( $C_1$ ); y el devanado secundario ( $L_b$ ) está conectado a un segundo puerto de salida ( $P_{o2}$ ) del primer puente ( $B_1$ ); y a un cuarto puerto de entrada ( $P_{i4}$ ) del segundo puente ( $B_2$ ) a través de un segundo condensador ( $C_2$ ).

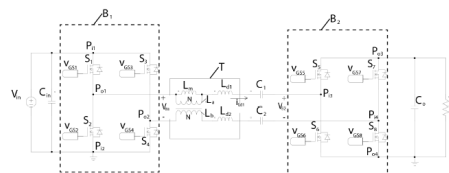


Fig. 3

## DESCRIPCIÓN

Convertidor y método de conversión bidireccional de corriente continua a corriente continua sin aislamiento galvánico

5

### Objeto de la invención

La presente invención se refiere al campo de la gestión de energía eléctrica, y más concretamente a un convertidor bidireccional de corriente continua a corriente continua para aplicaciones que no requieran aislamiento galvánico.

10

### Antecedentes de la invención

Los convertidores de corriente continua a corriente continua (CC-CC) del tipo doble puente activo (DAB, del inglés 'Dual Active Bridge') son ampliamente utilizados en sistemas de gestión de energía bidireccional, tales como almacenamiento energético o vehículos eléctricos de todo tipo (coches, aviones, trenes, etc). Por ejemplo, US 5,027,264 A presenta un esquema básico de un convertidor DAB en el que un transformador se utiliza para conectar dos puentes, estando cada puente formado por cuatro interruptores sincronizados. A partir de este esquema básico, se han desarrollado distintas modificaciones, como por ejemplo la presentada por US 5,500,791 A, que incorpora una pluralidad de transformadores de salida en paralelo al transformador principal, permitiendo así distribuir la potencia de entrada entre diversas cargas. Por su parte, US 20110249472 A1 presenta un convertidor DAB controlado mediante modulación de anchura de pulso (PWM, del inglés 'Pulse Width Modulation').

15

20

25

No obstante, todas las implementaciones de la topología DAB conocidas en el estado de la técnica, requieren de aislamiento galvánico en el transformador (o transformadores). En algunos casos también se requieren, bobinas adicionales para su correcto funcionamiento; mientras que en otros se aprovecha la inductancia de dispersión del transformador como bobina de acoplamiento, evitando así el uso de bobinas adicionales. El peso y volumen de estos elementos supone serias limitaciones a la hora de integrar los convertidores DAB, lo cual impone retos tecnológicos a la hora de incorporarlos a vehículos, e imposibilita directamente su uso en fuentes de alimentación de menor tamaño, como aquellas que se utilizan para la alimentación de microprocesadores, conjunto de compuertas programables (FPGA, del inglés 'Field Programmable Gate Array'), procesador digital de señales (DSP,

30

35

del inglés 'digital signal processor'), estaciones de trabajo, ordenadores personales, etc.

Por otra parte, se han desarrollado topologías de medio puente activo dual (DAHB, del inglés 'Dual Active Half-Bridge') que evitan el uso de transformadores al conectar los dos puentes mediante dos parejas de bobina y condensador en serie. No obstante, las dos bobinas necesarias pueden seguir siendo problemáticas a la hora de integrar el dispositivo, y además las opciones de control en el caso DAHB son más limitadas que en el caso DAB. Por ejemplo, la topología DAHB no permite control mediante cambio simultáneo de fase y de ambos ciclos de trabajo, con lo que no se alcanzarían ventajas como conmutación a tensión cero (ZVS, del inglés 'Zero Voltage Switching') o corriente cero (ZCS, del inglés 'Zero Current Switching'), con frecuencia constante y para todo el rango de potencias, con distintas tensiones de entrada y salida.

Sigue existiendo por lo tanto en el estado de la técnica la necesidad de convertidores bidireccionales que ofrezcan las ventajas y la libertad de operación de los convertidores DAB, pero con un menor volumen y peso, y que permitan su integración en una mayor variedad de sistemas que no requieran de aislamiento galvánico.

### **Descripción de la invención**

La presente invención soluciona los problemas anteriormente descritos mediante un esquema de conversión CC-CC bidireccional que utiliza un transformador como ecualizador entre los dos puentes, aprovechando las inductancias de dispersión de dicho transformador, siendo dichas inductancias de dispersión complementadas en algunas implementaciones de la invención mediante inductancias externas. Se consiguen mantener así todas las opciones de control del esquema DAB, sin la necesidad de recurrir a aislamientos galvánicos.

En un primer aspecto de la invención se presenta un convertidor CC-CC que comprende al menos un primer puente, un segundo puente y un transformador, pudiendo comprender un número mayor de puentes dependiendo de la realización particular de la invención. Cada puente comprende al menos cuatro interruptores conectados entre sí, dando lugar a dos puertos de entrada y dos puertos de salida. Nótese que al tratarse de un dispositivo que puede operar de manera bidireccional, la terminología "puertos de entrada" y "puertos de salida" se utiliza exclusivamente para facilitar la comprensión de la invención y no implica ninguna limitación en cuanto a la dirección del flujo de corriente. En particular, nótese que pueden utilizarse como carga, por ejemplo una resistencia, otra fuente, una batería o un

conjunto de supercondensadores.

En ambos puentes, se entiende como puertos de entrada aquellos más cercanos a la fuente de entrada, siguiendo la dirección de la corriente que fluye desde dicha entrada hasta la carga de salida. De esta forma, los puertos de entrada del primer puente están conectados a dicha fuente de entrada, y los puertos de salida del segundo puente están conectados a la carga de salida, pudiendo además el convertidor comprender capacitancias adicionales en paralelo tanto con la fuente como con la carga.

El transformador, por su parte, comprende un devanado primario y un devanado secundario, preferentemente con un mismo número de vueltas. Es decir, los devanados del transformador presentan una relación 1:1, al contrario que en la topología DAB, cuya relación es 1:n. La conexión de dichos devanados también cambia respecto a la topología DAB, modificando significativamente la funcionalidad de dicho transformador. De acuerdo con el convertidor de la presente invención, cada devanado del transformador conecta un puerto de salida del primer puente con un puerto de entrada del segundo puente. En el caso del segundo puente, la conexión con el devanado del transformador se realiza a través de un condensador de bloqueo. Dicho condensador de bloqueo queda por lo tanto conectado en serie con una inductancia de dispersión del transformador. Adicionalmente, implementaciones particulares del convertidor pueden comprender una o más inductancias auxiliares adicionales en serie con la inductancia parásita y el condensador de bloqueo.

Preferentemente, el convertidor comprende además medios de generación de señal que producen las señales de control de los al menos ocho interruptores que conforman los dos puentes. La combinación de dichas señales de control dan lugar a un flujo de intensidad oscilatorio de carácter periódico a través del transformador (tanto en el devanado primario como en el secundario, si bien con signos opuestos). Preferentemente, dichos medios de generación de señal pueden operar por modulación por desplazamiento de fase, por modulación por anchura de pulso, o por una combinación de ambas. También preferentemente, cada periodo del flujo de intensidad oscilatorio está formado por entre cuatro y ocho segmentos, cada uno con una pendiente distinta, que conforman, en algunos casos, una aproximación a una señal sinusoidal.

Preferentemente, los interruptores tanto del primer puente como del segundo puente se eligen de entre transistores de efecto de campo metal-óxido-semiconductor (MOSFET, del inglés 'Metal-oxide-semiconductor Field-effect Transistor') y transistores bipolares de puerta

aislada (IGBT del inglés 'Isolated Gate Bipolar Transistor'), si bien implementaciones particulares de la invención pueden ser realizadas con cualquier otro tipo de interruptor conocido de manera general en el estado de la técnica.

5 En un segundo aspecto de la invención se presenta un método de conversión CC-CC bidireccional que comprende los siguientes pasos:

i. Producir al menos ocho señales de control que gestionan la operación de al menos cuatro interruptores de un primer puente y cuatro interruptores de un segundo puente. Dichas al menos ocho señales de control son preferentemente señales  
10 rectangulares, generadas mediante modulación en anchura de pulso, modulación en desplazamiento de fase, o una combinación de ambas.

ii. Generar, gracias a las conexiones de los interruptores gestionados, un flujo de intensidad oscilatorio periódico en un transformador conectado a dichos primer puente y segundo puente. El transformador comprende un devanado primario y un  
15 devanado secundario, estando cada uno de dichos devanados conectados a un puerto de salida del primer puente, y a un puerto de entrada del segundo puente a través de un condensador de bloqueo, y en algunas ocasiones a través de una inductancia adicional.

20 Preferentemente, en el caso de utilizar modulación por desplazamiento de fase, el método comprende el paso de producir las al menos ocho señales de control, comprende a su vez inducir desplazamientos relativos de fase entre cuatro parejas de señales de control, estando cada una de dichas parejas invertidas entre sí (o lo que es lo mismo, desfasadas  
25  $180^\circ$  entre sí). Cada pareja de señales de control invertidas corresponden a dos interruptores unidos a uno de los puertos que se conectan al transformador, es decir los puertos de salida del primer puente y los puertos de entrada del segundo puente.

Nótese que cualquier opción preferente o implementación particular del convertidor de la invención puede ser aplicado igualmente al método de la invención. Asimismo, los  
30 elementos de dicho convertidor pueden ser adaptados o configurados para implementar cualquier paso del método de la invención, de acuerdo con cualquier implementación particular de ambos.

Nótese asimismo que el convertidor y método de conversión de la invención puede utilizarse  
35 en aplicaciones tradicionales de la arquitectura DAB que no necesiten aislamiento galvánico, pero también puede usarse ventajosamente a otros sectores tradicionalmente excluidos de

las aplicaciones de dicha arquitectura, como por ejemplo la alimentación de sistemas portátiles tales como PDAs, móviles, tabletas, etc.

5 En definitiva, el convertidor y método de conversión descritos proporcionan ventajas frente a las alternativas conocidas en el estado de la técnica. Comparados con las arquitecturas DAB, evitan la necesidad de un transformador que aporte aislamiento galvánico, reduciendo el volumen y peso del dispositivo y facilitando su integración. Comparados con arquitecturas DAHB, se consigue integrar las inductancias necesarias entre primer y segundo puente en un único dispositivo (el transformador), permitiendo asimismo una mayor flexibilidad de control, y pudiendo operar, por ejemplo, en modo ZVS o ZCS. Éstas y otras ventajas de la invención serán aparentes a la luz de la descripción detallada de la misma.

### **Descripción de las figuras**

15 Con objeto de ayudar a una mejor comprensión de las características de la invención de acuerdo con un ejemplo preferente de realización práctica de la misma, y para complementar esta descripción, se acompañan como parte integrante de la misma las siguientes figuras, cuyo carácter es ilustrativo y no limitativo:

20 La Figura 1 presenta un esquema de convertidor de medio doble puente activo (DAHB) conocido en el estado de la técnica.

La Figura 2 ejemplifica un esquema de convertidor de doble puente activo (DAB) conocido en el estado de la técnica.

25 La Figura 3 presenta un esquema de convertidor CC-CC bidireccional, de acuerdo con una realización particular de la invención.

La Figura 4 ilustra unos posibles desfases entre las señales de control de los interruptores, de acuerdo con una realización particular de la invención.

30 La Figura 5 muestra los voltajes resultantes a la salida del primer puente y a la entrada del segundo puente asociados a las señales de control de la figura 4.

35 La Figura 6 muestra la corriente a la salida del devanado primario del transformador, de acuerdo con las señales de control de la figura 4.

### Realización preferente de la invención

En este texto, el término "comprende" y sus derivaciones (como "comprendiendo", etc.) no deben entenderse en un sentido excluyente, es decir, estos términos no deben interpretarse como excluyentes de la posibilidad de que lo que se describe y define pueda incluir más elementos, etapas, etc.

La figura 1 presenta un convertidor conocido en el estado de la técnica, en particular del tipo DAHB. El convertidor comprende un primer puente ( $B_1$ ) con cuatro interruptores ( $S_1, S_2, S_3, S_4$ ) conectados entre sí en torno a un primer puerto de entrada ( $P_{i1}$ ), un segundo puerto de entrada ( $P_{i2}$ ), un primer puerto de salida ( $P_{o1}$ ) y un segundo puerto de salida ( $P_{o2}$ ). De la misma manera, el convertidor comprende un segundo puente ( $B_2$ ) con cuatro interruptores ( $S_5, S_6, S_7, S_8$ ) conectados entre sí en torno a un tercer puerto de entrada ( $P_{i3}$ ), un cuarto puerto de entrada ( $P_{i4}$ ), un tercer puerto de salida ( $P_{o3}$ ) y un cuarto puerto de salida ( $P_{o4}$ ). El primer puerto de entrada ( $P_{i1}$ ) y el segundo puerto de entrada ( $P_{i2}$ ) del primer puente ( $B_1$ ) están conectados a una fuente de entrada ( $V_{in}$ ), pudiendo haber también un condensador de entrada ( $C_{in}$ ) en paralelo. El tercer puerto de salida ( $P_{o3}$ ) y el cuarto puerto de salida ( $P_{o4}$ ) del segundo puente ( $B_2$ ) están conectados a la carga de salida ( $R_o$ ), pudiendo haber también un condensador de salida ( $C_o$ ) en paralelo. En todos los casos, definiremos  $V_{B1}$  como el voltaje entre el primer puerto de salida ( $P_{o1}$ ) y el segundo puerto de salida ( $P_{o2}$ ) del primer puente ( $B_1$ ); y definiremos  $V_{B2}$  como el voltaje entre el tercer puerto de entrada ( $P_{i3}$ ) y el cuarto puerto de entrada ( $P_{i4}$ ) del segundo puente ( $B_2$ ).

Nótese que la nomenclatura de puertos de entrada y salida se utiliza con fines explicativos para facilitar la comprensión de la invención y de los convertidores conocidos en el estado de la técnica. No obstante, al tratarse de dispositivos bidireccionales, en el caso de sustituir la carga de salida por otra fuente, los puertos de entrada pueden actuar como puertos de salida, y viceversa.

En el caso particular de la topología DAHB de la figura 1, el primer puerto de salida ( $P_{o1}$ ) del primer puente ( $B_1$ ) y el tercer puerto de entrada ( $P_{i3}$ ) del segundo puente ( $B_2$ ) están conectados a través de una primera inductancia ( $L_1$ ) y un primer condensador ( $C_1$ ) en serie. Igualmente, el segundo puerto de salida ( $P_{o2}$ ) y el cuarto puerto de entrada ( $P_{i4}$ ) están conectados a través de una segunda inductancia ( $L_2$ ) y un segundo condensador ( $C_2$ ) en serie.

La figura 2, presenta una topología DAB también conocida en el estado de la técnica, que conserva la configuración descrita para el primer puente ( $B_1$ ), el segundo puente ( $B_2$ ), la fuente de entrada ( $V_{in}$ ) y la carga de salida ( $R_o$ ) del caso DAHB, modificándose únicamente la conexión entre puentes. En particular, el primer puente ( $B_1$ ) y el segundo puente ( $B_2$ ) se conectan a través un transformador (T) con aislamiento galvánico. El transformador (T) comprende un devanado primario ( $L_a$ ) con un primer número ( $N_1$ ) de vueltas, y un devanado secundario ( $L_b$ ) con un segundo número ( $N_2$ ) de vueltas. Es decir, se establece una relación 1:n entre el devanado primario ( $L_a$ ) y el devanado secundario ( $L_b$ ), con n igual o distinto de 1.

El devanado primario ( $L_a$ ) está conectado por los dos extremos al primer puerto de salida ( $P_{o1}$ ) y al segundo puerto de salida ( $P_{o2}$ ) del primer puente ( $B_1$ ), requiriendo además una bobina (L) en serie en uno de dichos extremos. Igualmente, el devanado secundario ( $L_b$ ) está conectado por los dos extremos al tercer puerto de entrada ( $P_{i3}$ ) y al cuarto puerto de entrada ( $P_{i4}$ ) del segundo puente ( $B_2$ ).

La figura 3, presenta finalmente un convertor CC-CC de acuerdo con una realización preferente de la invención, que implementa a su vez una realización preferente del método de la invención. El convertor CC-CC de la invención conserva la disposición del primer puente ( $B_1$ ), el segundo puente ( $B_2$ ), la fuente de entrada ( $V_{in}$ ) y la carga de salida ( $R_o$ ) de los casos DAB y DAHB descritos. Asimismo, presenta un transformador (T) entre el primer puente ( $B_1$ ) y el segundo puente ( $B_2$ ) como en el caso DAB. No obstante, la disposición y características de dicho transformador (T) presentan diferencias notables con el caso DAB que modifican su operación y las prestaciones proporcionadas.

En primer lugar, la disposición de elementos utilizados evita que el transformador (T) de la invención deba proporcionar aislamiento galvánico al convertidor, facilitando la integración del dispositivo global. En segundo lugar, la relación entre el devanado primario ( $L_a$ ) y el devanado secundario ( $L_b$ ) es una relación 1:1. Es decir, el devanado primario ( $L_a$ ) y el devanado secundario ( $L_b$ ) presentan un mismo número de vueltas (N). En tercer lugar, al contrario que en la topología DAB, el devanado primario ( $L_a$ ) del transformador (T) conecta el primer puerto de salida ( $P_{o1}$ ) del primer puente ( $B_1$ ) y el tercer puerto de entrada ( $P_{i3}$ ) del segundo puente ( $B_2$ ). De la misma manera, el devanado secundario ( $L_b$ ) conecta el segundo puerto de salida ( $P_{o2}$ ) y el cuarto puerto de entrada ( $P_{i4}$ ). Tanto en el caso del tercer puerto de entrada ( $P_{i3}$ ) como del cuarto puerto de entrada ( $P_{i4}$ ), la conexión se realiza a través de condensadores de bloqueo: un primer condensador ( $C_1$ ) y un segundo condensador ( $C_2$ ).



En la figura se han representado también las inductancias parásitas del transformador (T): una inductancia de magnetización ( $L_m$ ) en paralelo con el devanado primario ( $L_a$ ), una primera inductancia de dispersión ( $L_{d1}$ ) en serie con dicho devanado primario ( $L_a$ ), y una segunda inductancia de dispersión ( $L_{d2}$ ) en serie con el devanado secundario ( $L_b$ ). Nótese que la topología de la presente invención aprovecha ventajosamente dichas inductancias parásitas en la conversión de corriente, lo que repercute positivamente en la integración del dispositivo. No obstante, realizaciones particulares de la presente invención pueden comprender inductancias auxiliares conectadas en serie a las inductancias de dispersión del transformador.

La figura 4 presenta una realización preferente de las ocho señales de control ( $V_{GS1}, V_{GS2}, V_{GS3}, V_{GS4}, V_{GS5}, V_{GS6}, V_{GS7}, V_{GS8}$ ) generadas por los medios de generación de señales para controlar los ocho interruptores ( $S_1, S_2, S_3, S_4, S_5, S_6, S_7, S_8$ ) del convertidor. Se trata de señales de control periódicas de igual amplitud y mayormente rectangulares (teniendo en cuenta las desviaciones respecto a la forma rectangular ideal propias de la tecnología de implementación). Las señales de control se agrupan en cuatro parejas, estando cada pareja de señales invertida entre sí, o lo que es lo mismo, desfasada  $180^\circ$ . Adicionalmente, las parejas están desfasadas entre sí, con tres desplazamientos de fase distintos ( $\varphi_1, \varphi_2, \varphi_3$ ) comprendidos entre  $0$  y  $180^\circ$ , que pueden cambiar dependiendo de la implementación particular. Las parejas de señales de control invertidas corresponden a las siguientes parejas de interruptores:

- Primer interruptor ( $S_1$ ) y segundo interruptor ( $S_2$ ) del primer puente ( $B_1$ ), unidos por el primer puerto de salida ( $P_{o1}$ ).
- Tercer interruptor ( $S_3$ ) y cuarto interruptor ( $S_4$ ) del primer puente ( $B_1$ ), unidos por el segundo puerto de salida ( $P_{o2}$ ).
- Quinto interruptor ( $S_5$ ) y sexto interruptor ( $S_6$ ) del segundo puente ( $B_2$ ), unidos por el tercer puerto de entrada ( $P_{i3}$ ).
- Séptimo interruptor ( $S_7$ ) y octavo interruptor ( $S_8$ ) del segundo puente ( $B_2$ ), unidos por el cuarto puerto de entrada ( $P_{i4}$ ).

La figura 5 muestra los voltajes  $V_{B1}$  y  $V_{B2}$  resultantes de aplicar las señales de control ( $V_{GS1}, V_{GS2}, V_{GS3}, V_{GS4}, V_{GS5}, V_{GS6}, V_{GS7}, V_{GS8}$ ) de la figura 4 a la topología de la figura 3. Se observa que ambos voltajes  $V_{B1}$  y  $V_{B2}$  presentan variaciones periódicas, con distinta amplitud y desfasadas entre sí.

Finalmente, la figura 6 presenta la corriente ( $i_{Ld1}$ ) generada a la salida del devanado primario

( $L_a$ ) del transformador (T), como consecuencia de las diferencias entre  $V_{B1}$  y  $V_{B2}$  en cada instante. Se observa que la distribución en fase de las señales de control ( $V_{GS1}, V_{GS2}, V_{GS3}, V_{GS4}, V_{GS5}, V_{GS6}, V_{GS7}, V_{GS8}$ ) genera una corriente periódica, estando cada periodo formado por seis segmentos de distinta pendiente. Nótese que la corriente generada en el devanado secundario ( $L_b$ ) presentaría la misma forma, pero en dirección contraria. Nótese asimismo que realizaciones particulares de la invención pueden emplear otras señales de control alternativas, utilizando modulación en desplazamiento de fase y/o en anchura de pulso equivalentes a las conocidas en el estado de la técnica para la topología DAB. De la misma manera, implementaciones particulares de la invención pueden emplear otras topologías con un número mayor de interruptores, también según lo conocido en el estado de la técnica para topologías DAB.

Nótese que el principal objetivo del DAHB es eliminar el transformador del DAB, para lo que se introducen dos condensadores y se unen las referencias de ambos puentes, perdiéndose el aislamiento galvánico. En el DAHB los condensadores son por tanto obligatorios. La principal ventaja es que, al eliminar el transformador, el circuito se puede integrar más y por tanto se puede hacer más pequeño. A cambio, se pierden posibilidades de control, tanto respecto del DAB como del convertidor de la invención, se incrementa mucho la corriente por la masa (referencia), y se pierde el aislamiento galvánico como se ha indicado anteriormente. Asimismo, el DAHB requiere obligatoriamente dos inductancias, una por rama. Sin embargo, el DAB puede funcionar con una sola inductancia, pudiendo en algunos casos utilizarse únicamente la inductancia de dispersión del transformador, y en otros casos añadir una inductancia exterior al transformador; como ocurre en el convertidor de la invención. En el DAB, la corriente por la referencia (masa) entre el puente de entrada y salida es nula, al tener aislamiento galvánico.

Por su parte, el convertidor de la invención tiene como objetivo mantener las propiedades del DAB sin la necesidad del transformador de aislamiento, siendo no obstante necesario un transformador de ecualización. En teoría, el convertidor de la invención podría funcionar sin el primer condensador ( $C_1$ ) y el segundo condensador ( $C_2$ ). Sin embargo, las tolerancias de los componentes y del control hace que las señales no sean absolutamente simétricas, haciendo necesarios en la práctica el primer condensador ( $C_1$ ) y el segundo condensador ( $C_2$ ). El valor del primer condensador ( $C_1$ ) y el segundo condensador ( $C_2$ ) pueden elegirse dentro de los rangos típicos utilizados en esquemas DAHB, existiendo no obstante una mayor flexibilidad de diseño. Asimismo, en el convertidor de la invención se pueden aplicar todas las técnicas de control que se utilizan en el DAB, incluyendo control por triple fase

desplazada, siendo por tanto más flexible que el DAHB, en el que no se puede implementar dicho control. Dicha flexibilidad permite obtener mejores rendimientos, ya que se pueden obtener ZVS o ZCS en los transistores de los puentes, lo que permite una reducción de las pérdidas por conmutación, a la vez que reducir la corriente eficaz por ellos, lo que conlleva una reducción de las pérdidas por conducción. Adicionalmente, en el convertidor de la invención, la corriente por la referencia (masas) entre el primer puente ( $B_1$ ) y el segundo puente ( $B_2$ ) es casi nula, como pasaría con el DAB, pero sin necesidad de transformador de aislamiento. Finalmente, para optimizar el DAHB hay que trabajar a frecuencia variable, sin embargo el convertidor de la invención permite su optimización operando a frecuencia constante.

A la vista de esta descripción y figuras, el experto en la materia podrá entender que la invención ha sido descrita según algunas realizaciones preferentes de la misma, pero que múltiples variaciones pueden ser introducidas en dichas realizaciones preferentes, sin salir del objeto de la invención tal y como ha sido reivindicada.

**REIVINDICACIONES**

1. Convertidor bidireccional de corriente continua a corriente continua sin aislamiento galvánico que comprende:
  - 5 – al menos un primer puente ( $B_1$ ) con al menos cuatro primeros interruptores ( $S_1, S_2, S_3, S_4$ ), y con un primer puerto de entrada ( $P_{i1}$ ) y un segundo puerto de entrada ( $P_{i2}$ ) conectados a una fuente de entrada ( $V_{in}$ );
  - al menos un segundo puente ( $B_2$ ) con al menos cuatro segundos interruptores ( $S_5, S_6, S_7, S_8$ ), y con un tercer puerto de salida ( $P_{i3}$ ) y un cuarto puerto de salida ( $P_{i4}$ ) conectados a una carga de salida ( $R_0$ ); y
  - 10 – un transformador (T) con un devanado primario ( $L_a$ ) y un devanado secundario ( $L_b$ );
 caracterizado por que:
  - el devanado primario ( $L_a$ ) del transformador (T) está conectado a un primer puerto de salida ( $P_{o1}$ ) del al menos un primer puente ( $B_1$ ) y a un tercer puerto de entrada ( $P_{i3}$ ) del al menos un segundo puente ( $B_2$ ) a través de un primer condensador ( $C_1$ );
  - 15 y
  - el devanado secundario ( $L_b$ ) del transformador (T) está conectado a un segundo puerto de salida ( $P_{o2}$ ) del al menos un primer puente ( $B_1$ ); y a un cuarto puerto de entrada ( $P_{i4}$ ) del al menos un segundo puente ( $B_2$ ) a través de un segundo condensador ( $C_2$ ).
  
2. Convertidor de acuerdo con la reivindicación 1 caracterizado por que el devanado primario ( $L_a$ ) y el devanado secundario ( $L_b$ ) tienen un mismo número (N) de vueltas.
  
- 25 3. Convertidor de acuerdo con cualquiera de las reivindicaciones anteriores caracterizado por que comprende al menos una inductancia auxiliar en serie con una inductancia de dispersión ( $L_{d1}, L_{d2}$ ) del transformador (T).
  
- 30 4. Convertidor de acuerdo con cualquiera de las reivindicaciones anteriores caracterizado por que comprende además medios de generación de señal adaptados para producir al menos ocho señales de control ( $V_{GS1}, V_{GS2}, V_{GS3}, V_{GS4}, V_{GS5}, V_{GS6}, V_{GS7}, V_{GS8}$ ) de los al menos cuatro primeros interruptores ( $S_1, S_2, S_3, S_4$ ) y los al menos cuatro segundos interruptores ( $S_5, S_6, S_7, S_8$ ), estando las al menos ocho señales de control ( $V_{GS1}, V_{GS2}, V_{GS3}, V_{GS4}, V_{GS5}, V_{GS6}, V_{GS7}, V_{GS8}$ ) configuradas para generar un
- 35 flujo de intensidad oscilatorio periódico a través del transformador (T).

5. Convertidor de acuerdo con la reivindicación 4 caracterizado por que los medios de generación de señal comprenden medios de modulación por desplazamiento de fase.
- 5 6. Convertidor de acuerdo con cualquiera de las reivindicaciones 4 y 5 caracterizado por que los medios de generación de señal comprenden medios de modulación por anchura de pulso.
- 10 7. Convertidor de acuerdo con cualquiera de las reivindicaciones 4 a 6 caracterizado por que cada periodo del flujo de intensidad oscilatorio está formado por entre cuatro y ocho segmentos de distinta pendiente.
- 15 8. Convertidor de acuerdo con cualquiera de las reivindicaciones anteriores caracterizado por que el transformador (T) es un transformador de ecualización que no aporta aislamiento galvánico al convertidor.
- 20 9. Convertidor de acuerdo con cualquiera de las reivindicaciones anteriores caracterizado por que los al menos cuatro primeros interruptores ( $S_1, S_2, S_3, S_4$ ) y los al menos cuatro segundos interruptores ( $S_5, S_6, S_7, S_8$ ) se eligen de entre transistores de efecto de campo metal-óxido-semiconductor y transistores bipolares de puerta aislada.
- 25 10. Método de conversión de corriente continua a corriente continua que comprende:
  - producir al menos ocho señales de control ( $V_{GS1}, V_{GS2}, V_{GS3}, V_{GS4}, V_{GS5}, V_{GS6}, V_{GS7}, V_{GS8}$ ) de al menos cuatro primeros interruptores ( $S_1, S_2, S_3, S_4$ ) de un primer puente ( $B_1$ ) y al menos cuatro segundos interruptores ( $S_5, S_6, S_7, S_8$ ) de un segundo puente ( $B_2$ );
 caracterizado por que comprende además:
  - generar un flujo de intensidad oscilatorio periódico a través de un transformador (T) que comprende un devanado primario ( $L_a$ ) y un devanado secundario ( $L_b$ ); estando el devanado primario ( $L_a$ ) conectado a un primer puerto de salida ( $P_{o1}$ ) del primer puente ( $B_1$ ) y a un tercer puerto de entrada ( $P_{i3}$ ) del segundo puente ( $B_2$ ) a través de un primer condensador ( $C_1$ ); y estando el devanado secundario ( $L_b$ ) conectado a un segundo puerto de salida ( $P_{o2}$ ) del primer puente ( $B_1$ ) y a un
  - 35 cuarto puerto de entrada ( $P_{i4}$ ) del segundo puente ( $B_2$ ) a través de un segundo condensador ( $C_2$ ).

11. Método de conversión de acuerdo con la reivindicación 10 caracterizado por que el paso de producir las al menos ocho señales de control ( $V_{GS1}$ ,  $V_{GS2}$ ,  $V_{GS3}$ ,  $V_{GS4}$ ,  $V_{GS5}$ ,  $V_{GS6}$ ,  $V_{GS7}$ ,  $V_{GS8}$ ) comprende producir al menos ocho señales rectangulares.
- 5 12. Método de conversión de acuerdo con cualquiera de las reivindicaciones 10 a 11 caracterizado por que el paso de producir las al menos ocho señales de control ( $V_{GS1}$ ,  $V_{GS2}$ ,  $V_{GS3}$ ,  $V_{GS4}$ ,  $V_{GS5}$ ,  $V_{GS6}$ ,  $V_{GS7}$ ,  $V_{GS8}$ ) comprende modular en desplazamiento de fase.
- 10 13. Método de conversión de acuerdo con cualquiera de las reivindicaciones 10 y 12 caracterizado por que el paso de producir las al menos ocho señales de control ( $V_{GS1}$ ,  $V_{GS2}$ ,  $V_{GS3}$ ,  $V_{GS4}$ ,  $V_{GS5}$ ,  $V_{GS6}$ ,  $V_{GS7}$ ,  $V_{GS8}$ ) comprende modular en anchura de pulso.
- 15 14. Método de conversión de acuerdo con la reivindicación 13 caracterizado por que el paso de producir las al menos ocho señales de control ( $V_{GS1}$ ,  $V_{GS2}$ ,  $V_{GS3}$ ,  $V_{GS4}$ ,  $V_{GS5}$ ,  $V_{GS6}$ ,  $V_{GS7}$ ,  $V_{GS8}$ ) comprende:
- 20 – inducir un primer desplazamiento de fase ( $\varphi_1$ ) entre un primer par de señales de control invertidas del primer puente ( $V_{GS1}$ ,  $V_{GS2}$ ) y un segundo par de señales de control invertidas del primer puente ( $V_{GS3}$ ,  $V_{GS4}$ );
- inducir un segundo desplazamiento de fase ( $\varphi_2$ ) entre el primer par de señales de control invertidas del primer puente ( $V_{GS1}$ ,  $V_{GS2}$ ) y un tercer par de señales de control invertidas del segundo puente ( $V_{GS5}$ ,  $V_{GS6}$ ); y
- 25 – inducir un tercer desplazamiento de fase ( $\varphi_3$ ) entre el primer par de señales de control invertidas del primer puente ( $V_{GS1}$ ,  $V_{GS2}$ ) y un cuarto par de señales de control invertidas del segundo puente ( $V_{GS7}$ ,  $V_{GS8}$ ).

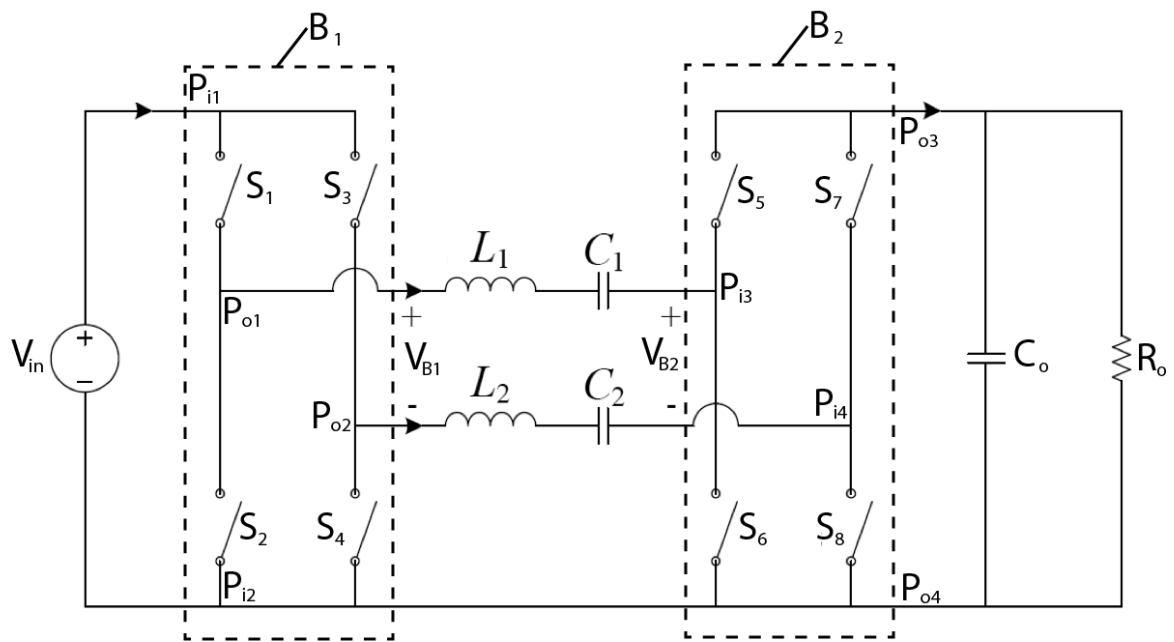


Fig. 1

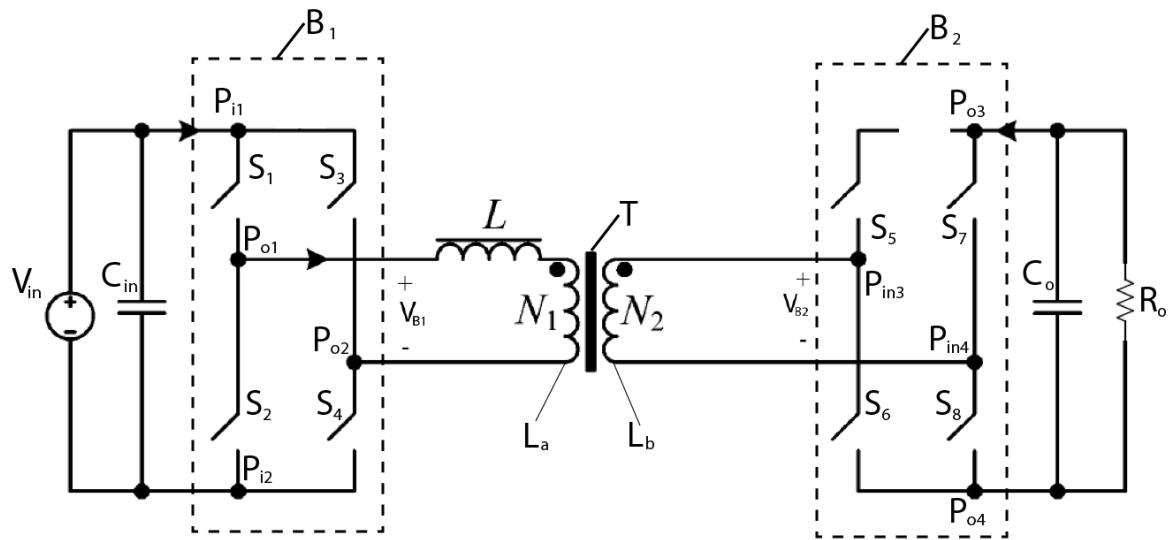


Fig. 2



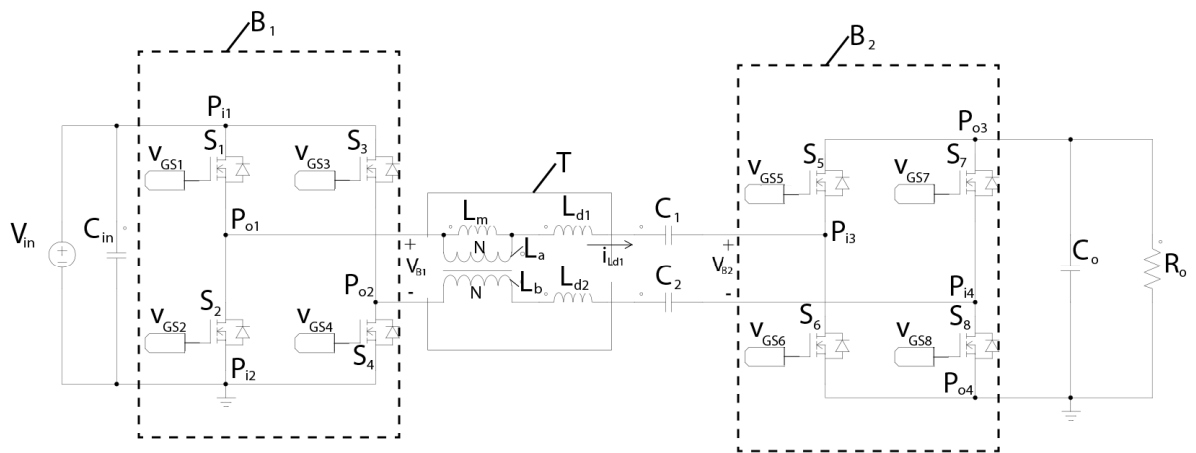


Fig. 3

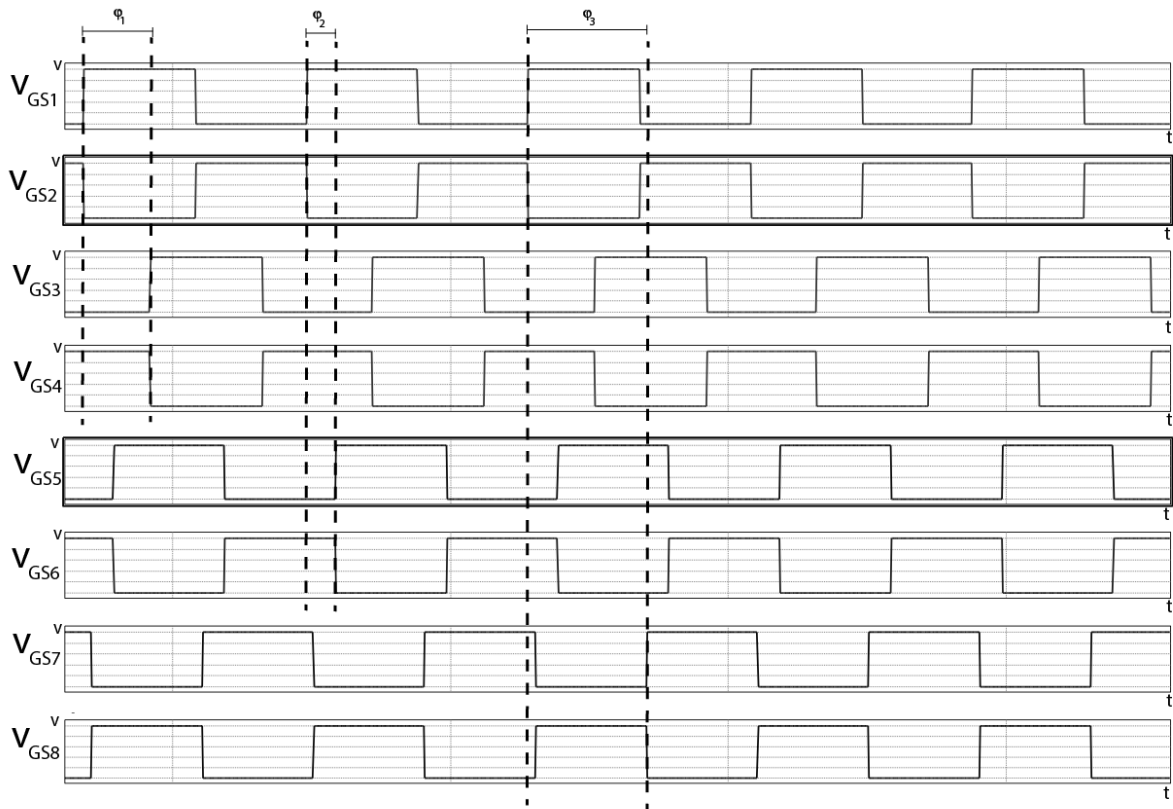


Fig. 4

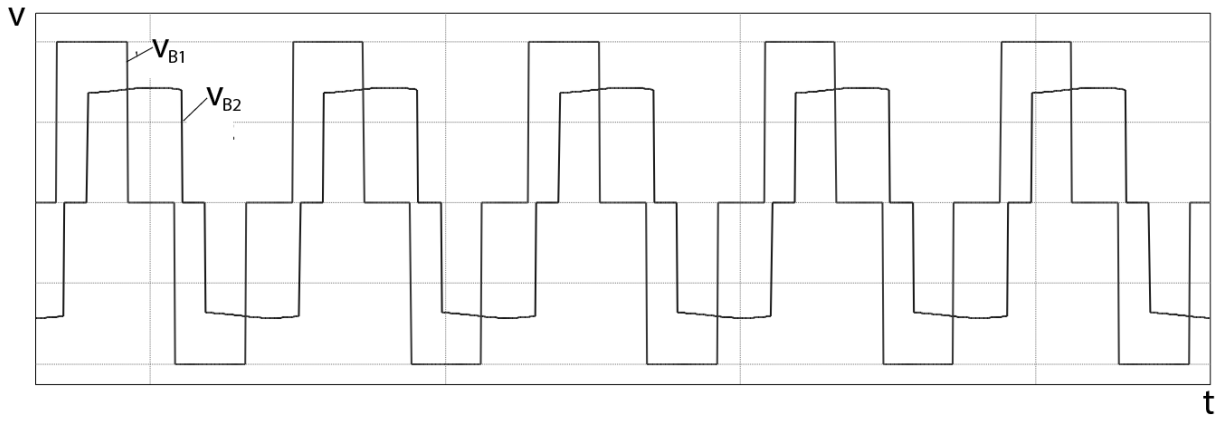


Fig. 5

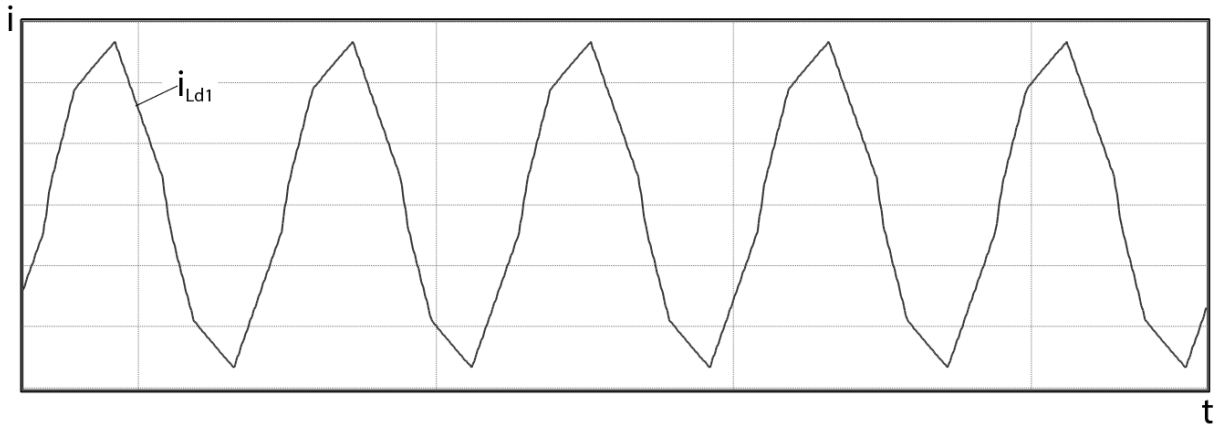


Fig. 6



- ②① N.º solicitud: 201730842  
②② Fecha de presentación de la solicitud: 27.06.2017  
③② Fecha de prioridad:

INFORME SOBRE EL ESTADO DE LA TECNICA

⑤① Int. Cl.: **H02M3/335** (2006.01)

DOCUMENTOS RELEVANTES

Categoría	⑤⑥ Documentos citados	Reivindicaciones afectadas
X	HONGFEI WU et al. High step-up/step-down non-isolated BDC with built-in DC-transformer for energy storage systems. IET Power Electronics, 20/10/2016, Vol. 9, N° 13, Páginas 2571-2579, ISSN 1755-4535, <DOI: 10.1049/iet-pel.2015.0841>. Resumen, apartados 1, 2, 3,4,2, 5. referencia [19]; figuras 1c,2,3	1-14
X	BHATTI, ABDUL et al. Electric vehicles charging using photovoltaic: Status and technological review. Renewable and Sustainable Energy Reviews, 01/02/2016, Vol. 54C, Páginas 34-47, <DOI: 10.1016/j.rser.2015.09.091>. apartados 3.1.2, 3.1.3; figuras 6,8,9,referencia [70]; figura 10	1-14
A	US 2017085183 A1 (NOTSCH CHRIS JOSEF) 23/03/2017, párrafos [0003,0063,0115,0119,0192,0217,0286]; figura 9c	1-14

Categoría de los documentos citados

X: de particular relevancia

Y: de particular relevancia combinado con otro/s de la misma categoría

A: refleja el estado de la técnica

O: referido a divulgación no escrita

P: publicado entre la fecha de prioridad y la de presentación de la solicitud

E: documento anterior, pero publicado después de la fecha de presentación de la solicitud

**El presente informe ha sido realizado**

para todas las reivindicaciones

para las reivindicaciones nº:

Fecha de realización del informe  
21.02.2018

Examinador  
F. J. Dominguez Gomez

Página  
1/2

Documentación mínima buscada (sistema de clasificación seguido de los símbolos de clasificación)

H02M

Bases de datos electrónicas consultadas durante la búsqueda (nombre de la base de datos y, si es posible, términos de búsqueda utilizados)

INVENES, EPODOC, WPI, NPL, IEEE, IEE