

19



OFICINA ESPAÑOLA DE  
PATENTES Y MARCAS

ESPAÑA



11 Número de publicación: **2 707 000**

51 Int. Cl.:

**A47J 45/07** (2006.01)

12

TRADUCCIÓN DE PATENTE EUROPEA

T3

96 Fecha de presentación y número de la solicitud europea: **04.04.2017 E 17164779 (5)**

97 Fecha y número de publicación de la concesión europea: **24.10.2018 EP 3241468**

54 Título: **Utensilio de cocina con mango desmontable**

30 Prioridad:

**03.05.2016 FR 1654008**  
**02.06.2016 FR 1655008**

45 Fecha de publicación y mención en BOPI de la traducción de la patente:  
**02.04.2019**

73 Titular/es:

**CRISTEL (100.0%)**  
**Parc d'Activités du Moulin BP 10**  
**25490 Fesches le Chatel, FR**

72 Inventor/es:

**DODANE, PAUL;**  
**BRUGGER, EMMANUEL y**  
**DROUVILLE, PASCAL**

74 Agente/Representante:

**RIZZO , Sergio**

**ES 2 707 000 T3**

Aviso: En el plazo de nueve meses a contar desde la fecha de publicación en el Boletín Europeo de Patentes, de la mención de concesión de la patente europea, cualquier persona podrá oponerse ante la Oficina Europea de Patentes a la patente concedida. La oposición deberá formularse por escrito y estar motivada; sólo se considerará como formulada una vez que se haya realizado el pago de la tasa de oposición (art. 99.1 del Convenio sobre Concesión de Patentes Europeas).

## DESCRIPCIÓN

Utensilio de cocina con mango desmontable

- 5 **[0001]** La invención se refiere a un utensilio de cocina que comprende un recipiente y un mango, extendiéndose sobre el borde superior externo del recipiente un soporte de fijación provisto de al menos una abertura para el acoplamiento y la recepción de un extremo en forma de gancho de un soporte de enganche que comprende el mango, estando montado además en deslizamiento sobre este último un cierre que podría ocupar al menos una posición de desbloqueo y una posición bloqueada en la cual se ve empujado por la acción de medios de retorno, para extenderse, en el lado opuesto al soporte de enganche, bajo el soporte de fijación del recipiente.
- 10 **[0002]** La presente invención se refiere al campo de los utensilios de cocina y, más en concreto, a aquellos equipados con un mango desmontable.
- 15 **[0003]** Ya se conocen numerosos utensilios de cocina en forma de recipientes que, en lugar de estar equipados con un mango fijo, comprenden, especialmente en su borde superior externo, un soporte de fijación, denominado frecuentemente oreja por la forma de este soporte, en el cual se puede enganchar un mango desmontable. El interés que despierta dicho mango desmontable es múltiple. En concreto, se puede retirar del recipiente una vez este haya sido dispuesto sobre una placa de cocina, de modo que se le confiera un menor tamaño. Asimismo, el carácter desmontable del mango facilita enormemente el almacenamiento de estos utensilios de cocina, pero también su limpieza, etc.
- 20 **[0004]** Así, entre estos utensilios de cocina con mango desmontable, se conocen especialmente aquellos cuyo soporte de fijación en el borde superior del recipiente comprende al menos una abertura, normalmente oblonga y similar a una ranura, en la cual se puede acoplar, por encima, un extremo en forma de gancho de un soporte de enganche que comprende el mango. Mediante esta simple cooperación entre este extremo en forma de gancho del soporte de enganche del mango y la abertura correspondiente en la oreja del recipiente, se puede manipular este último por medio de dicho mango.
- 25 **[0005]** No obstante, para asegurar este último en el soporte de fijación del recipiente, este está provisto además de un cierre o bloqueo en el que un extremo se puede extender bajo el soporte de fijación del recipiente cuando se empuje a la posición de bloqueo. En definitiva, en esta posición de bloqueo, el soporte de fijación del recipiente se extiende entre este bloqueo y el soporte de enganche del mango. Normalmente, este está equipado, en la parte superior, por un botón de control que permite actuar sobre este bloqueo, en muchos casos sometido a la acción de medios de retorno elástico que tienden a empujarlo a su posición de bloqueo.
- 30 **[0006]** Independientemente de la respectiva calidad de fabricación, se mantiene un juego funcional entre el mango y el soporte de fijación del recipiente, lo cual da una impresión poco segura de riesgo de desenganche del mango.
- 35 **[0007]** A este respecto, a través del documento FR 3 016 787, ya se conoce un utensilio de cocina que comprende un recipiente y un mango desmontable. En este caso, el soporte de fijación del que está equipado el recipiente está provisto de dos compartimentos para recibir, cada uno, una lengüeta configurada en forma de gancho y acoplada en el soporte de enganche del mango. Estas lengüetas se pueden mover con una separación entre sí por el impulso de medios de retorno elástico, que tienden a empujarlas a una posición de bloqueo, es decir, de enganche, en las aberturas de este soporte de fijación del recipiente.
- 40 **[0008]** Asimismo, se interpone un elemento deformable en forma de una pastilla de silicona compresible entre el soporte de enganche del mango y el soporte de fijación del recipiente cuando estos elementos están bloqueados entre sí.
- 45 **[0009]** En resumen, entre el momento en el que el mango se engancha al recipiente y antes de bloquearse el uno con el otro, se lleva a cabo una compresión de esta pastilla de silicona, de modo que se recupera el juego funcional habitual entre estos elementos.
- 50 **[0010]** Cabe destacar que, en el documento FR 3 016 788, se describe un estado de la técnica similar, con la salvedad de que la pastilla de silicona está provista, en su centro, de una cuña de centrado destinada a alojarse en una cavidad establecida en conexión con el soporte de fijación del recipiente.
- 55 **[0011]** Si dicha pastilla de silicona responde al problema de recuperación de juego entre el mango desmontable y el recipiente del utensilio de cocina, esta fuerza, en cierta medida, la cooperación de estas piezas.
- 60 **[0012]** De hecho, a la hora de asegurar esta cooperación, resulta conveniente asegurar la compresión de esta pastilla antes de que intervenga el bloqueo del soporte de enganche del mango con el soporte de fijación del recipiente. Para lograr esta compresión, es necesario ejercer cierta presión a través del mango sobre este

soporte de fijación, que puede dar como resultado una basculación del recipiente y, por lo tanto, un riesgo de derrame.

5 **[0013]** Asimismo, la operación de desbloqueo parece más difícil. De hecho, esta pastilla de silicona comprimida incrementa considerablemente las fuerzas de fricción entre el soporte de fijación y el bloqueo, generando un esfuerzo de control de desbloqueo más significativo.

10 **[0014]** La presente invención se encuentra en condiciones de hacer frente a los inconvenientes de este estado de la técnica.

15 **[0015]** En el marco de una primera actividad inventiva, se ha imaginado que esta recuperación del juego entre el soporte de enganche de un mango y el soporte de fijación de un recipiente da como resultado, al menos en parte, un efecto de sujeción adquirido mediante el bloqueo del soporte de enganche del mango en el soporte de fijación del recipiente.

20 **[0016]** Más específicamente, se ha creído que este efecto de sujeción da como resultado un desplazamiento de este bloqueo siguiendo una dirección que no es paralela al plano de la fijación.

25 **[0017]** De manera complementaria, se ha considerado además el enlace en el extremo en forma de gancho del soporte de enganche y/o en la abertura del soporte de fijación para la recepción de este extremo en forma de gancho de un elemento amortiguador deformable que presenta como función la absorción del juego funcional, a menudo imprescindible para permitir la cooperación de estas piezas.

30 **[0018]** Las ventajas que se derivan de la presente invención consisten en que la recuperación del juego entre mango y recipiente resultan, fundamentalmente, de una acción de sujeción por el impulso de los medios de retorno, por ejemplo elástico, del bloqueo en el soporte de fijación del recipiente, en cooperación con el soporte de enganche del mango, sin que se produzca ningún esfuerzo complementario para asegurar esta cooperación entre el mango y el recipiente, en comparación con la solución técnica anterior, donde el bloqueo no efectúa dicha acción de sujeción.

35 **[0019]** Del mismo modo, en ausencia de cualquier elemento deformable pretensado entre el mango y el recipiente, se facilita igualmente el control de desbloqueo.

40 **[0020]** A tal efecto, la invención se refiere a un utensilio de cocina que comprende un recipiente y un mango, extendiéndose sobre el borde superior externo del recipiente un soporte de fijación u oreja provisto de al menos una abertura para el acoplamiento y la recepción de un extremo en forma de gancho de un soporte de enganche que comprende el mango, estando además montado en deslizamiento sobre este último un cierre que puede ocupar al menos una posición de desbloqueo y una posición bloqueada en la que se empuja por la acción de medios de retorno para extenderse, en el lado opuesto al soporte de enganche, bajo el soporte de fijación del recipiente, caracterizado por el hecho de que el cierre está montado en deslizamiento sobre el mango siguiendo una dirección que forma un ángulo agudo con respecto al soporte de fijación para, partiendo de una posición de desbloqueo desviada de este soporte de fijación, estrecharse directamente en esta última por la acción de dichos medios de retorno en posición de bloqueo.

45 **[0021]** Ventajosamente, aunque no necesariamente, los medios de retorno son de tipo elástico.

50 **[0022]** Según otra característica de la presente invención, el extremo en forma de gancho del soporte de enganche del mango y/o la abertura en el soporte de fijación para la recepción de dicho extremo está provisto/a de un elemento amortiguador deformable apto para absorber el juego funcional.

55 **[0023]** Otros objetivos y ventajas de la presente invención surgirán a lo largo de la descripción expuesta a continuación, refiriéndose a un ejemplo de forma de realización proporcionado a título indicativo y no limitativo.

**[0024]** La comprensión de esta descripción se verá facilitada al hacer referencia al diseño adjunto, en el cual:

- 60
- La figura 1 es una ilustración esquemática y en perspectiva de un utensilio de cocina según la invención,
  - La figura 2 es una representación esquemática en corte parcial del mango en cooperación con el soporte de fijación del recipiente (no representado) del utensilio de cocina según la invención,
  - La figura 3 es una vista de detalle de la figura 2.

65 **[0025]** Tal como se representa en las figuras del diseño adjunto, la presente invención se relaciona con un utensilio de cocina (1) que comprende un recipiente (2) y un mango (3). En el borde superior externo (4) del recipiente (2) se extiende al menos un soporte de fijación (5), denominado a menudo oreja, con el que coopera un soporte de enganche (6) que comprende, en un extremo (7), el mango (3).

- 5 **[0026]** En referencia especialmente a las figuras 2 y 3, el soporte de fijación (5) comprende al menos una abertura (8), normalmente de forma oblonga y extendiéndose, preferiblemente, de manera tangencial con respecto al recipiente (2), incluso de manera coaxial en la medida en que esta abertura (8) puede adoptar una forma rectilínea o curva.
- [0027]** Esta abertura (8) está destinada para el acoplamiento y la recepción de un extremo (9) en forma de gancho que comprende el soporte de enganche (6) correspondiente al mango (3).
- 10 **[0028]** En este último, preferiblemente, aunque sin carácter limitativo, en el soporte de enganche (6), se monta en deslizamiento un cierre (10) que puede ocupar al menos una posición de desbloqueo (no visible en las figuras) y una posición bloqueada (11), en la que se le empuja por la acción de medios de retorno (12).
- 15 **[0029]** Precisamente, en esta posición bloqueada (11), este cierre (10) se extiende, concretamente a través de su extremo (13), bajo el soporte de fijación (5), sobre el lado opuesto (14) con respecto a este (15), por encima del cual se extiende el soporte de enganche (6).
- [0030]** En la forma de realización representada, el cierre (10) coopera con el borde periférico (16) del soporte de fijación (5). No obstante, es preciso observar que la presente invención no se encuentra limitada a dicha forma de realización.
- 20 **[0031]** Más concretamente, el cierre (10) se extiende bajo el soporte de enganche (6), si bien está montado en deslizamiento en un compartimento (17) en forma de una abertura en este soporte de enganche (6). Además, el cuerpo de este cierre (10) se extiende a través de este compartimento (17) y se le ha solidarizado un botón de control (18), preferiblemente de un material aislante térmico.
- 25 **[0032]** Así, a través del botón de control (18), accesible por encima del soporte de enganche (6), el usuario puede empujar el cierre (10) a su posición desbloqueada, actuando contra la acción de dichos medios de retorno (12).
- 30 **[0033]** Al respecto, cabe destacar especialmente que estos medios de retorno (12) pueden ser de tipo elástico y, sobre todo, presentarse en forma de un resorte, dado que pueden aprovechar también otras formas de realización. A modo de ejemplo, dichos medios de retorno (12) pueden estar constituidos por uno o por varios imanes, especialmente dos imanes que actúan en oposición. Así, mediante la acción del control de desbloqueo, uno de estos imanes, situado en el cierre, puede acercarse a otro imán fijo montado en oposición de imantación, de tal modo que, al liberar el control de desbloqueo, estos imanes se repelen haciendo retornar el cierre a su posición de bloqueo.
- 35 **[0034]** Se pueden considerar también otras formas de realización de estos medios de retorno (12), que se encuentran dentro del alcance del experto en la materia, sobre todo el uso de actuador electromagnético, incluso de motor.
- 40 **[0035]** En referencia de nuevo al ejemplo de forma de realización no limitativo de la invención, tal como el que se representa en las figuras 1 a 3, estos medios de retorno (12) son de tipo elástico y están representados mediante un resorte (19) posicionado considerablemente en el compartimento (17) interponiéndose entre el cierre (10) y un tope (20) establecido en este compartimento (17) para poder asegurar la función de retorno de dicho cierre (10) en posición de bloqueo (11).
- 45 **[0036]** Según la invención, el cierre (10) está montado en deslizamiento en el mango (3) siguiendo una dirección (21) que forma un ángulo agudo (22) con respecto al plano (23) del soporte de fijación (5) para, partiendo de una posición desbloqueada desviada de dicho soporte de fijación (5), estrecharse en dirección a este último por la acción de los medios de retorno (12) en posición de bloqueo.
- 50 **[0037]** Según una forma de realización ventajosa, el cierre (10) comprende, en su extremo (13), una superficie de apoyo (24) destinada a cooperar con el lado opuesto (14) del soporte de fijación (5), empujándolo hacia el soporte de enganche (6) del mango (3). Preferiblemente, esta superficie de apoyo (24) forma, en esta posición bloqueada (11), un ángulo de incidencia (25) con este lado opuesto (14) del soporte de fijación (5), de tal modo que se evita cualquier efecto de cuña por la acción del cierre (10).
- 55 **[0038]** Todavía según una forma de realización ventajosa, el cierre (10), en este extremo (13) destinado a cooperar con el soporte de fijación (5), comprende, en su lado inferior (26), un bisel de acoplamiento (27). A través de este último, el cierre (10) se empuja de manera natural hacia la dirección de desbloqueo al contacto con el soporte de fijación (5), en el momento del acoplamiento del mango (3) con el recipiente (2).
- 60 **[0039]** Según otra característica de la presente invención, según convenga, en el extremo (9) en forma de
- 65

gancho del soporte de enganche (6) y/o en la abertura (8) del soporte de fijación (5) para la recepción de este extremo (9), se establece un elemento amortiguador deformable (28) destinado a absorber el juego funcional entre este extremo (9) en forma de gancho y dicha abertura (8).

- 5 **[0040]** Así, y como se puede observar en las figuras 2 y 3, este elemento amortiguador deformable (28) puede estar asociado al soporte de enganche (6) significativamente en el ángulo de rotación entre el mango (3) y el soporte de fijación (5). Al situarse, precisamente, a la altura de este ángulo de rotación, este elemento de material deformable (28) no presenta ninguna tensión, ya sea durante la colocación o la retirada del mango (3).
- 10 **[0041]** Las ventajas que se derivan de la presente invención consisten, fundamentalmente, en la ausencia de juego entre el mango y el recipiente, y todo ello sin que la colocación del mango precise que se someta a tensión ningún elemento deformable. Además, el control de desbloqueo se puede llevar a cabo con la misma facilidad que un mango que no asegura ninguna función de recuperación de juego.

15

## REIVINDICACIONES

- 5 1. Utensilio de cocina comprendiendo un recipiente (2) y un mango (3), extendiéndose sobre el borde superior externo del recipiente (2) un soporte de fijación (5) u oreja provisto de al menos una abertura (8) para el acoplamiento y la recepción de un extremo (9) en forma de gancho de un soporte de enganche (6) que comprende el mango (3), estando además montado en deslizamiento sobre este último un cierre (10) susceptible de ocupar al menos una posición de desbloqueo y una posición bloqueada (11) en la cual se empuja por la acción de medios de retorno (12) para extenderse, en el lado opuesto (14) con respecto al soporte de enganche (6), bajo el soporte de fijación (5) del recipiente (2), **caracterizado por el hecho de que** el cierre (10) está montado en deslizamiento en el mango (3) siguiendo una dirección (21) que forma un ángulo (22) agudo con respecto al plano (23) del soporte de fijación (5) para, partiendo de una posición de desbloqueo, desviada de este soporte de fijación (5), estrecharse directamente en esta última por la acción de dichos medios de retorno (12) en posición de bloqueo (11).
- 15 2. Utensilio de cocina según la reivindicación 1, **caracterizado por que** el extremo (9) en forma de gancho del soporte de enganche (6) del mango (3) y/o la abertura (8) en el soporte de fijación (5) para la recepción de dicho extremo (9) está provisto/a de un elemento amortiguador deformable (28) apto para absorber el juego funcional entre este extremo (9) en forma de gancho y dicha abertura (8).
- 20 3. Utensilio de cocina según la reivindicación 1 o 2, **caracterizado por que** el cierre (10) comprende en su extremo (13) una superficie de apoyo (24) destinada a cooperar con el soporte de fijación (5) empujándolo en dirección al soporte de enganche (6) del mango (3), formando esta superficie de apoyo (24), en la posición bloqueada (11), un ángulo de incidencia (25) con el soporte de fijación (5).
- 25 4. Utensilio de cocina según cualquiera de las reivindicaciones anteriores, **caracterizado por que** los medios de retorno (12) son de tipo elástico.
- 30 5. Utensilio de cocina según cualquiera de las reivindicaciones anteriores, **caracterizado por que** el cierre (10) se extiende bajo el soporte de enganche (6), si bien está montado en deslizamiento en un compartimento (17) en forma de una abertura en este soporte de enganche (6).
- 35 6. Utensilio de cocina según la reivindicación 4, **caracterizado por que** el cierre (10) comprende un cuerpo que se extiende a través del compartimento (17) en el soporte de enganche (6) y se le ha solidarizado un botón de control (18), preferiblemente de un material aislante térmico.
7. Utensilio de cocina según la reivindicación 5 o 6, **caracterizado por que** los medios de retorno (12), de tipo elástico, se presentan en forma de un resorte (19) posicionado considerablemente en el compartimento (17) interponiéndose entre el cierre (10) y un tope (20) establecido en este compartimento (17) para asegurar la función de resorte de dicho cierre (10) en posición de bloqueo (11).

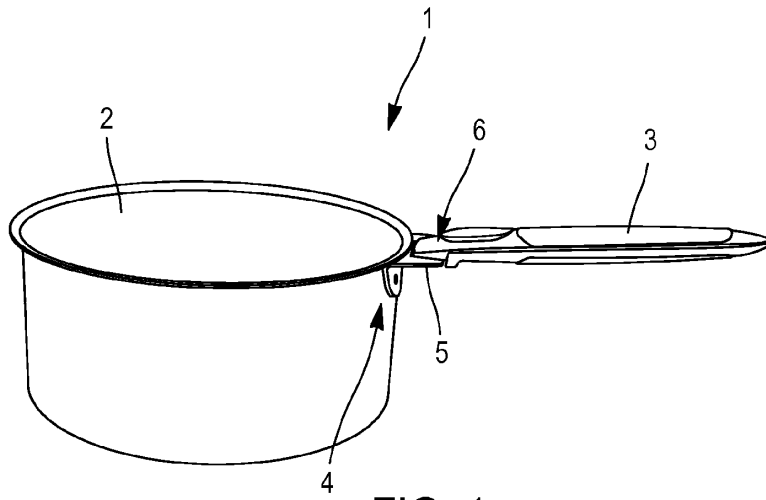


FIG. 1

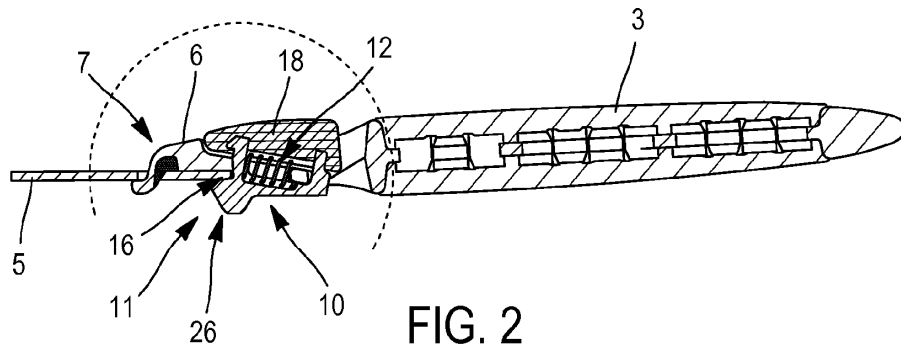


FIG. 2

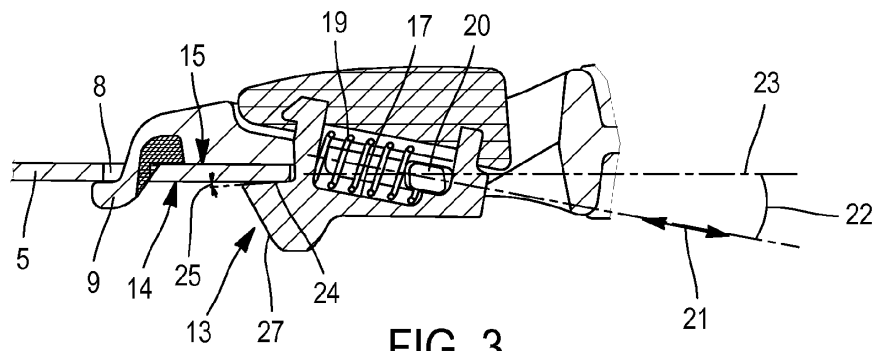


FIG. 3