

19



OFICINA ESPAÑOLA DE
PATENTES Y MARCAS

ESPAÑA



11 Número de publicación: **2 707 984**

51 Int. Cl.:

A63B 22/20 (2006.01)

A63B 22/00 (2006.01)

12

TRADUCCIÓN DE PATENTE EUROPEA

T3

96 Fecha de presentación y número de la solicitud europea: **13.07.2011** E 15166776 (3)

97 Fecha y número de publicación de la concesión europea: **07.11.2018** EP 2946816

54 Título: **Aparato de ejercicio reformador**

45 Fecha de publicación y mención en BOPI de la traducción de la patente:
08.04.2019

73 Titular/es:

BALANCED BODY INC. (100.0%)
5909 88th Street
Sacramento, CA 95828-1111, US

72 Inventor/es:

ENDELMAN, KEN;
SAVARINO, CHRISTOPHER J.;
MASTERSON, BRIAN;
OBERWELZ, ELGER;
YURCHENKO, JAMES R.;
PATRON, ANTHONY;
OVERTHUN, THOMAS DIETER CHRISTIAN;
STUDENT, JOERG;
WEBSTER, DAVID y
DAVIS-WILSON, JENNIFER ELLEN

74 Agente/Representante:

ELZABURU, S.L.P

ES 2 707 984 T3

Aviso: En el plazo de nueve meses a contar desde la fecha de publicación en el Boletín Europeo de Patentes, de la mención de concesión de la patente europea, cualquier persona podrá oponerse ante la Oficina Europea de Patentes a la patente concedida. La oposición deberá formularse por escrito y estar motivada; sólo se considerará como formulada una vez que se haya realizado el pago de la tasa de oposición (art. 99.1 del Convenio sobre Concesión de Patentes Europeas).

DESCRIPCIÓN

Aparato de ejercicio reformador

Antecedentes de la descripción

Campo de la descripción

- 5 La presente descripción está relacionada con un aparato de ejercicio. En particular, está relacionada con un aparato de ejercicio reformador de diseño nuevo y contemporáneo que tiene varias innovaciones exclusivas.

Estado de la técnica

- 10 Máquinas de ejercicio utilizadas para realizar ejercicios físicos originados por Joseph Pilates típicamente se realizan sobre un aparato estacionario llamado reformador. Un reformador tradicional tiene un bastidor rectangular de madera o metal que soporta dos carriles o pistas paralelos. Sobre estas pistas se monta un carro con ruedas y se predispone de manera resiliente hacia un extremo de pies del bastidor mediante uno o más miembros elásticos, típicamente resortes helicoidales. Un usuario se sienta o acuesta sobre el carro y empuja contra una barra de soporte de pies en el extremo de pies para mover el carro alejándolo y acercándolo al extremo de pies. Como alternativa, el usuario puede agarrar extremos de una pareja de cuerdas o correas que atraviesan poleas en el extremo de cabeza del bastidor y se conectan al carro para tirar de manera similar del carro alejándolo y acercándolo del extremo de pies del bastidor.

- 15 Un hincapié en el entrenamiento de Pilates es la estabilización de la musculatura central. Los ejercicios que se realizan sobre el reformador los realiza el usuario idealmente con cuidado concentrándose en la simetría del cuerpo y en movimiento simétrico del cuerpo y alineación adecuada del torso durante el ejercicio. A menudo es algo difícil para el usuario sentir cuándo está centrado apropiadamente sobre el reformador, y ejercer fuerzas iguales con ambos brazos o ambas piernas durante los movimientos requeridos. También, el usuario debe salir del reformador o un ayudante debe cambiar las posiciones de la barra de soporte de pies que puede ser requerido para ejercicios diferentes. Esto, es al menos una incomodidad para el usuario. Además, el usuario debe reposicionar su cuerpo sobre el carro para recobrar una alineación apropiada.

- 25 Los extremos de las cuerdas de brazo se ponen típicamente a través de orificios en la plataforma de carro para que estén fuera del camino del usuario o cubran sobre los lados del carro. Así pueden arrastrar sobre el suelo por debajo del carro. El usuario también tiene dificultad para ajustar la longitud de cuerda de brazo mientras está reclinado sobre el carro de reformador. El usuario generalmente tiene que sentarse erguido, ajustar la longitud de cuerda de brazo en los tacos de parada, y luego reposicionarse sobre la superficie del carro.

- 30 Los carriles sobre los que se monta el carro típicamente son superficies horizontales que recogen polvo y suciedad con el tiempo y así los rodillos y las pistas se deben limpiar a menudo. Además, el usuario debe tener cuidado de que su ropa no cubra los carriles para impedir que dicha ropa interfiera con el funcionamiento de los rodillos de carro.

- 35 Por lo tanto existe la necesidad de un aparato reformador que sea simple y claro de usar, fácil para que el usuario lo ajuste sin bajar del carro de reformador, y que venza los inconvenientes mencionados anteriormente.

El documento US 7.803.095 describe una máquina de ejercicio, que incluye un conjunto de bastidor estacionario, un conjunto de carro deslizante horizontal y una barra de pies. Los brazos de la barra de pies se montan de manera pivotante en una pareja de zapatas de guía para ajuste angular. Para ajustar la posición longitudinal de la barra de pies, el usuario extrae los asideros de una pareja de pasadores y desliza la barra de pies a la posición deseada.

40 Compendio de la invención

Según un aspecto de la invención, se proporciona un conjunto de barra de pies según la reivindicación 1.

Según otro aspecto de la invención se proporciona un aparato de ejercicio reformador según la reivindicación 11.

Compendio de la descripción

- 45 Un aparato de ejercicio reformador según un aspecto de la presente descripción incluye un bastidor generalmente rectangular que tiene una pareja de partes de carriles laterales paralelos espaciados, una parte de extremo de cabeza y una parte de extremo de pies. Se proporciona un carro movable que es soportado por las partes de carriles laterales para el movimiento del carro entre las partes de extremo de cabeza y de pies. Un miembro de predisposición, tal como uno o más resortes helicoidales, se conecta entre el carro y la parte de extremo de pies del bastidor para predisponer el carro hacia el extremo de pies del bastidor. Un miembro de soporte de pies, tal como una barra de pies, es soportado por las partes de carriles laterales del bastidor.

Cada una de las partes de carriles laterales del bastidor tiene una pared exterior erguida y una pared superior horizontal integral que se combina adentro de una pared interior inclinada hacia dentro y hacia abajo. Cada parte de

5 carril lateral tiene una pared media que se extiende hacia abajo entre la pared exterior y la pared interior para soportar el miembro de soporte de pies. La pared media tiene una elevación superior que se extiende longitudinalmente y una elevación inferior que se extiende longitudinalmente formando una ranura abierta hacia fuera entre las mismas que se orienta hacia la pared exterior. Cada parte de carril lateral incluye una pared horizontal entre la pared interior y la pared media.

La pared media tiene una parte extrema inferior que forma una pista horizontal para soportar el carro. Además, esta parte inferior de la pared media también proporciona soporte lateral para rodillos de guía sobre el carro para guiar su movimiento entre los extremos de cabeza y de pies del bastidor.

10 Un extremo de cada miembro de soporte de pies es soportado de manera móvil en la ranura abierta hacia fuera entre las elevaciones superior e inferior de la pared media. Además, la pared media incluye una pluralidad de características, preferiblemente hendiduras, para posicionamiento discreto del miembro de soporte de pies a lo largo de una longitud de los miembros de carriles laterales del bastidor.

15 El conjunto de soporte de pies incluye una barra de pies. La barra de pies es soportada en cada extremo por un conjunto de soporte de barra de pies llevado de manera móvil por cada una de las ranuras abiertas hacia fuera en las partes de carriles laterales del bastidor. Cada conjunto de soporte de barra de pies incluye una placa de deslizamiento alargada soportada de manera móvil dentro de la ranura, una placa de gancho sujeta en la placa de deslizamiento, y un brazo de soporte de barra de pies que tiene un extremo sujeta a un extremo de barra de pies y una parte sujeta de manera rotatoria y deslizante en la placa de gancho.

20 La placa de deslizamiento es un miembro alargado que tiene extremos opuestos, cada extremo lleva un rodillo para montar sobre una superficie inferior de la ranura abierta hacia fuera en la pared media de la parte de carril lateral del bastidor de reformador. La placa de deslizamiento también tiene preferiblemente al menos un rodillo para montar contra una superficie erguida de la pared media dentro de la ranura.

25 El brazo de soporte de barra de pies tiene una parte extrema inferior sujeta a un extremo de barra de pies. El extremo superior del brazo de soporte de barra de pies tiene un miembro de acoplamiento para acoplarse selectivamente a una característica discreta de la placa de gancho cuando la barra de pies se desliza hacia arriba para la rotación alrededor de la placa de gancho. La placa de gancho tiene un canto superior, el canto superior tiene una pluralidad de características discretas en ubicaciones espaciadas para acoplarse selectivamente a una parte del brazo de soporte de barra de pies para posicionar la barra de pies en ángulos predeterminados desde el plano de superficie superior del bastidor de reformador.

30 Cada característica discreta es preferiblemente una hendidura que tiene una forma distintiva. Cada hendidura corresponde a una posición angular particular para la barra de pies con respecto al bastidor. Cada placa de gancho también tiene preferiblemente una ranura en forma de L para recibir el miembro de acoplamiento sobre el brazo de soporte de barra de pies. Esta hendidura en forma de L posiciona la barra de pies en un nivel por debajo de la superficie superior de bastidor y proporciona a un usuario una barra de asidero de transporte conveniente en el extremo de pies del bastidor. Preferiblemente el brazo de soporte de barra de pies lleva un pasador generalmente cilíndrico para acoplar de manera retirable una de las características discretas, es decir, una de las hendiduras en la placa de gancho.

35 En otro aspecto la presente descripción describe un conjunto de barra de pies para uso en un aparato de ejercicio reformador que tiene un bastidor generalmente rectangular con lados paralelos, un extremo de cabeza y un extremo de pies, cada lado tiene una ranura abierta hacia fuera que se extiende a lo largo de al menos parte del lado. El conjunto de barra de pies incluye una barra de pies generalmente en forma de U que tiene un primer extremo y un segundo extremo, una placa de deslizamiento alargada soportada de manera móvil dentro de cada una de las ranuras, una placa de gancho sujeta a cada placa de deslizamiento, y un brazo de soporte de barra de pies sujeta rotatoriamente y de manera deslizante a cada placa de gancho y sujeta a uno de los extremos primero y segundo de la barra de pies.

40 En otro aspecto de la descripción, se describe un aparato de ejercicio reformador que tiene un bastidor generalmente rectangular que soporta un carro para el movimiento entre un extremo de cabeza y un extremo de pies del bastidor en partes de carriles laterales paralelos espaciados del bastidor, y una barra de pies soportada por el bastidor en donde el extremo de cabeza del bastidor tiene una pareja de agujeros verticales espaciados formados en el mismo, y un tubo ascendente de soporte de cuerda de brazo dispuesto en cada agujero. Cada tubo ascendente de soporte de cuerda incluye un tubo cilíndrico hueco que lleva un primer rodillo en el mismo cerca de un extremo inferior del tubo, un segundo rodillo soportado rotatoriamente dentro de un extremo superior del tubo, y una guía adyacente al segundo rodillo para dirigir una cuerda de brazo alrededor del segundo rodillo.

45 Preferiblemente en una realización el extremo inferior del tubo está abierto para recibir la cuerda de brazo a través del mismo y el extremo superior incluye una parte superior que tiene una forma de bóveda con una abertura a través del mismo para el paso de la cuerda de brazo afuera del tubo. La parte superior del tubo también tiene preferiblemente una pareja de guías espaciadas adyacentes a la abertura y al segundo rodillo, y también pueden tener una guía horizontal entre las guías espaciadas. En algunas realizaciones estas guías son rodillos. El tubo

ascendente además puede incluir una placa de guía interna de cuerda por encima del primer rodillo para guiar la cuerda de brazo sobre el primer rodillo. La parte superior de tubo ascendente puede ser separable del tubo ascendente y sujetarse rotatoriamente al mismo. Además, la parte superior puede incluir una pareja de guías espaciadas adyacentes a la abertura para un paso suave de la cuerda de brazo. En otra realización, la cuerda de brazo puede ser dirigida a través de un lado del tubo justo debajo de un rodillo o rueda de polea superiores. Preferiblemente se dispone una pareja de rodillos de guía adyacente a la abertura a través de la que la cuerda de brazo sale del tubo. La parte superior de tubo ascendente de nuevo puede ser separable del tubo ascendente como conjunto de cartucho.

En otro aspecto, la presente descripción se dirige a un aparato de ejercicio reformador que incluye un conjunto de retracción de cuerda de brazo montado en una superficie de lado inferior del carro. El conjunto de retracción tiene una pareja de dispositivos de retracción de cuerda, cada dispositivo tiene un bastidor estacionario que lleva una bobina rotatoria predispuesta por resorte en el mismo conectada a un extremo libre de una de las cuerdas de brazo, cada bobina tiene un borde exterior dentado.

El conjunto de retracción también incluye una pareja de miembros de enganche dentados montados rotatoriamente en el lado inferior del carro y conectados mecánicamente juntos de manera que la rotación de uno de los miembros de enganche fuera del acoplamiento dentado con uno de los bordes exteriores dentados provoca que el otro de los miembros de enganche rote fuera del acoplamiento dentado con el borde exterior dentado de la otra bobina predispuesta por resorte.

El conjunto de retracción tiene además un accionador conectado a uno de los miembros de enganche que puede funcionar para hacer rotar los miembros de enganche dentro y fuera del acoplamiento con los bordes dentados de las bobinas de retracción. Este accionador se predispone preferiblemente de manera resiliente fuera del acoplamiento con los miembros de enganche.

En una realización de un aparato de ejercicio reformador según la presente descripción el accionador se incorpora en una pareja de paradas de hombro espaciadas que se extienden desde una superficie superior del carro. Cada una de las paradas de hombro se monta rotatoriamente en el carro preferiblemente para rotación alrededor de un eje horizontal. El accionador puede ser un miembro de pasador alargado que se extiende hacia abajo desde la parada de hombro, a través de una abertura en el carro y se proyecta desde el mismo para acoplarse a uno de los miembros de enganche. El movimiento pivotante, es decir, rotación, por parte del usuario, de una parada de hombro alrededor de su eje hacia el extremo de pies del bastidor acopla el accionador con uno de los miembros de enganche que a su vez provoca que ambos miembros de enganche se desacoplen de los bordes exteriores dentados. Preferiblemente a cada miembro de enganche se conecta un resorte que predispone cada miembro de enganche hasta el acoplamiento con una de las bobinas de retracción.

En otro aspecto de la presente descripción, se proporciona un kit de retracción de cuerda de brazo para instalación posterior en un aparato de ejercicio reformador convencional. Los componentes en el kit se diseñan para conectarse al carro de reformador. El kit incluye una pareja de dispositivos de retracción de cuerda, cada dispositivo tiene un bastidor estacionario para montar en una superficie de lado inferior de un carro de reformador, cada bastidor lleva una bobina rotatoria predispuesta por resorte en el mismo conectable a un extremo libre de una cuerda de brazo, cada bobina tiene un borde exterior dentado, una pareja de miembros de enganche dentados para montaje pivotante en la superficie de lado inferior del carro, en donde los miembros de enganche se conectan mecánicamente juntos de manera que la rotación de uno de los miembros de enganche fuera del acoplamiento dentado con uno de los bordes exteriores dentados provoca que el otro de los miembros de enganche rote fuera del acoplamiento dentado con el borde exterior dentado de la otra bobina predispuesta por resorte, y un accionador para acoplar uno de los miembros de enganche cuando las paradas de hombro se montan en el carro de reformador.

En otro aspecto del aparato de ejercicio reformador de la presente descripción, el carro incluye un reposacabezas ajustable integral. El carro incluye un bastidor generalmente rectangular, una parte de placa de cuerpo generalmente rectangular sujeta al bastidor, y una parte de placa de reposacabezas en forma generalmente trapezoidal abisagrada a la parte de cuerpo. Una almohadilla superior con forma se sujeta a una superficie superior del cuerpo y partes de reposacabezas.

En un aspecto todavía adicional del aparato de ejercicio reformador de la presente descripción, el bastidor preferiblemente incluye patas sustituibles posicionadas en las esquinas del bastidor generalmente rectangular. Cada pata tiene una forma de superficie exterior complementaria a la forma de la esquina. Cada pata tiene una forma de extremo superior configurada para encajar dentro de un rebaje complementario en la superficie de lado inferior del bastidor. Cada pata es una extrusión asegurada al bastidor con un único perno que pasa verticalmente a través de la pata adentro de una elevación correspondiente en el bastidor. El extremo inferior de cada pata incluye una almohadilla de pies que facilita el apilamiento de un aparato sobre la parte superior de otro a través del acoplamiento de las esquinas exteriores del extremo de cabeza del reformador y esquinas exteriores de la plataforma enhiesta en el extremo de pies del reformador en un rebaje de almohadilla de pies en cada almohadilla de pies.

En un aspecto todavía adicional de la presente descripción, se puede sujetar un miembro elástico de resistencia entre el conjunto de barra de pies y el extremo de cabeza del bastidor de reformador. Cuando el conjunto de barra

de pies es libre para moverse a lo largo de los carriles laterales del bastidor se predispone de manera resiliente hacia el extremo de cabeza del bastidor de reformador. En esta configuración, el conjunto de barra de pies puede ser agarrado con las manos de un usuario mientras se sienta o reclina sobre el carro, y se tira del conjunto de barra de pies a lo largo de los carriles contra la resistencia hacia el carro con el fin de realizar diversos ejercicios de la parte superior del cuerpo por separado o junto con extensiones de piernas contra el extremo de pies del bastidor de reformador. El miembro elástico de resistencia como alternativa se puede sujetar entre el conjunto de barra de pies y el extremo de pies del bastidor para facilitar ejercicios similares desde el extremo de pies del bastidor al tirar del conjunto de barra de pies hacia el carro.

Breve descripción de los dibujos

10 La divulgación se entenderá mejor y objetos, aparte de los presentados anteriormente, se harán evidentes cuando se considere la siguiente descripción detallada. Dicha descripción hace referencia a los dibujos adjuntos en donde:

La figura 1 es una vista en perspectiva de un aparato de ejercicio reformador según una realización de la presente descripción.

15 La figura 2 es una vista en perspectiva separada del bastidor del reformador mostrado en la figura 1 según la presente descripción.

La figura 3 es una vista en sección transversal de un miembro de carril lateral del bastidor tomada a lo largo de la línea 3-3 en la figura 2.

La figura 4 es una vista parcial en perspectiva del extremo de pies de un reformador según la presente descripción.

20 La figura 5 es una vista en perspectiva separada de una barra de pies utilizada en el aparato de ejercicio reformador mostrado en la figura 1.

La figura 6 es una vista en perspectiva exterior de un conjunto de soporte de barra de pies de miembro de carril lateral derecho según la presente descripción.

La figura 7 es una vista interior en perspectiva del conjunto de soporte de barra de pies de miembro de carril lateral derecho mostrado en la figura 6.

25 La figura 8 es una vista en sección transversal de un miembro de carril izquierdo tomada a lo largo de la línea 3-3 en la figura 2 que muestra la disposición del conjunto de soporte de barra de pies llevado en el mismo.

La figura 9 es una vista en sección transversal del aparato de ejercicio reformador mostrado en la figura 1 tomada a lo largo de la línea 9-9 en la figura 1.

30 La figura 10 es una vista parcial en perspectiva del extremo de cabeza del aparato reformador mostrado en la figura 1.

La figura 11 es una vista en perspectiva separada del conjunto de rueda de polea inferior para el tubo ascendente en el extremo de cabeza del aparato mostrado en la figura 10.

La figura 12 es una vista en perspectiva de despiece ordenado separada del carro en el aparato de ejercicio reformador mostrado en la figura 1 según la presente descripción.

35 La figura 13 es una vista en planta inferior de la parte de extremo de cabeza del carro mostrado en la figura 1 según la presente descripción que muestra los miembros de enganche de mecanismo de retracción de cuerda acoplados con las bobinas de retracción de cuerda.

La figura 14 es una vista en planta inferior de la parte de extremo de cabeza del carro como en la figura 13 con los miembros de enganche desacoplados de las bobinas de retracción de cuerda.

40 La figura 15 es una vista en sección a través del carro tomada a lo largo de la línea 15-15 en la figura 14.

La figura 16 es una vista en perspectiva del lado inferior de un carro que tiene un sistema de retracción de cuerda según una realización alternativa de la presente descripción.

La figura 17 es una vista de lado inferior como en la figura 17 que muestra el sistema de retracción de cuerda en una posición de liberación.

45 La figura 18 es una vista en perspectiva del lado inferior del extremo de cabeza de un carro alternativo según la presente descripción.

La figura 19 es una vista lateral del extremo de cabeza del carro mostrado en la figura 18.

La figura 20 es una vista lateral del extremo de cabeza del carro mostrado en la figura 18 con el reposacabezas en

una primera posición subida.

La figura 21 es una vista lateral del extremo de cabeza del carro mostrado en la figura 18 con el reposacabezas en una segunda posición subida.

- 5 La figura 22 es una vista en perspectiva de extremo de cabeza de un reformador alternativo según la presente descripción.
- La figura 23 es una vista en despiece ordenado separada interior del conjunto de extremo de cabeza del reformador alternativo mostrado en la figura 22.
- 10 La figura 24 es una vista en perspectiva de despiece ordenado separada interior del conjunto de extremo de pies del reformador alternativo mostrado en la figura 22.
- La figura 25 es una vista en sección transversal de uno de los dos carriles laterales de bastidor en el reformador alternativo mostrado en la figura 22.
- La figura 26 es una vista en perspectiva ensamblada separada de un tubo ascendente utilizado en el reformador mostrado en la figura 22.
- 15 La figura 27 es una vista en perspectiva de despiece ordenado del tubo ascendente mostrado en la figura 26.
- La figura 28 es una vista en sección parcial del tubo ascendente mostrado en la figura 26 instalado en el casquillo de extremo de cabeza del reformador mostrado en la figura 22.
- La figura 29 es una vista en perspectiva interior separada del conjunto de soporte de barra de pies utilizado en el reformador mostrado en la figura 22.
- 20 La figura 30 es una vista en perspectiva exterior del conjunto de soporte de barra de pies mostrado en la figura 29.
- La figura 31 es una vista en perspectiva separada de lado inferior del conjunto de bastidor de carro del carro mostrado en la figura 22.
- La figura 32 es una vista en perspectiva de lado inferior de la almohadilla de soporte retirada del carro mostrado en la figura 22.
- 25 La figura 33 es una vista en perspectiva separada de un reposahombros utilizado en el reformador mostrado en la figura 22.
- La figura 34 es una vista parcial en despiece ordenado superior del carro del reformador mostrado en la figura 22.
- La figura 35 es una vista invertida del carro retirado del reformador mostrado en la figura 22 que muestra el sistema de retracción de cuerda según esta realización alternativa.
- 30 La figura 36 es una vista en planta de lado inferior del extremo de cabeza del carro mostrado en la figura 35 con el sistema de retracción de cuerda en una posición de trabado de cuerda.
- La figura 37 es una vista como en la figura 36 con el sistema de retracción de cuerda en una posición sin trabar de cuerda.
- 35 La figura 38 es una vista en perspectiva del extremo de cabeza del carro con el reposacabezas en una posición bajada.
- La figura 39 es una vista en perspectiva de una pareja de reformadores mostrados en la figura 22 en una configuración apilada para almacenamiento.
- La figura 40 es una vista en perspectiva del lado inferior del extremo de cabeza del carro que muestra los tubos ascendentes y las paradas de hombro para la instalación en la posición de almacenamiento como se muestra en la figura 39.
- 40 La figura 41 es una vista en perspectiva del reformador mostrado en la figura 22 que incluye una torre de trapecio vertical opcional y conversión de alfombra según la presente descripción.
- La figura 42 es una vista en perspectiva de un casquillo de torre de trapecio alineado contra el extremo de un carril lateral del reformador mostrado en la figura 41 para conexión a la extrusión de extremo de cabeza.
- 45 La figura 43 es una vista en sección a través del casquillo de torre de trapecio de la torre mostrada en la figura 41.

La figura 44 es una vista de corte parcial a través de una de las elevaciones de tubo ascendente en el extremo de cabeza del reformador mostrado en la figura 41 que muestra un soporte de polea inferior alternativo instalado en el mismo.

5 La figura 45 es una vista en perspectiva de un reformador como en la figura 22 con una torre de trapecio vertical alternativa y conversión de alfombra según la presente descripción.

La figura 46 es una vista en perspectiva de la parte extrema de agarre de mano de una cuerda de brazo para uso con un reformador según la presente descripción.

La figura 47 es una vista en perspectiva como en la figura 46 con un asidero conectado a la cuerda de brazo según la presente descripción.

10 La figura 48 es una vista en perspectiva del reformador mostrado en la figura 22 con un tablero de salto instalado en el extremo de pies del bastidor de reformador.

La figura 49 es una vista en sección parcial vertical agrandada a través de uno de dos postes que soportan el tablero de salto instalado en el extremo de pies del bastidor de reformador.

Descripción detallada

15 En la siguiente descripción, se presentan numerosos detalles específicos con el fin de proporcionar una descripción más profunda. Sin embargo, para el experto en la técnica será evidente que la técnica descrita se puede poner en práctica sin estos detalles específicos. En algunos casos, pueden no describirse en detalle características muy conocidas para no oscurecer la técnica descrita.

20 En la figura 1 se muestra una vista en perspectiva de una realización de un aparato de ejercicio reformador 100. El aparato 100 tiene un bastidor generalmente rectangular 102 con un extremo de cabeza 104 y un extremo de pies 106. Los extremos 104 y 106 están espaciados por una pareja de miembros de carril 108. Un carro 110 es soportado de manera movable sobre los miembros de carril 108 para el movimiento adelante y atrás entre los extremos 104 y 106 del bastidor 102.

25 Una barra de pies 111 se posiciona cerca del extremo de pies 106 del bastidor 102. Esta barra de pies 111 es llevada por los miembros de carril 108 como se describirá en detalle más adelante. El extremo de cabeza 104 del bastidor 102 preferiblemente soporta una pareja retirable de tubos ascendentes de cuerda de brazos erguidos espaciados 112. Estos tubos ascendentes 112 dirigen las cuerdas de brazo 114 desde el carro 110 a los bucles 116 de extremo de cuerda o agarres para las manos de un usuario para que los use en diversos ejercicios. Cuando no se usa, los bucles de extremo 116 pueden ser posicionados convenientemente en las paradas de hombro 118 como se muestra en la figura 1. El carro 110 se predispone de manera resiliente hacia el extremo de pies 116 del bastidor 30 102 mediante uno o más miembros elásticos tales como resortes 120.

35 En la figura 2 se muestra una vista en perspectiva separada del bastidor 102. Cada uno del extremo de cabeza 104, el extremo de pies 106 y los miembros de carriles laterales 108 tiene una forma de superficie exterior similar que se combinan juntas suavemente. Esta forma incluye una pared erguida exterior 122 que se combina con una pared superior horizontal 124 que se combina con una pared interior inclinada hacia abajo y hacia dentro 126. La pared interior 126 se combina en una parte de falda vertical 128. Así el bastidor entero 102 incluye una pared exterior erguida 122, una pared interior inclinada hacia abajo y hacia dentro 126 y una parte de falda vertical 128.

40 Los extremos de cabeza y de pies 104 y 106 tienen extremos exteriores curvados 107 que se curvan hacia los miembros de carriles laterales 108 y se combinan suavemente con estos. El extremo de cabeza 104 incluye además elevaciones para recibir los tubos ascendentes 112. El extremo de pies 106 tiene una placa de soporte de anclaje 121 que se extiende entre los extremos curvados 107 para soportar extremos de los miembros de predisposición o resortes 120 para predisponer el carro 110 como se ha mencionado anteriormente.

45 Extendiéndose hacia abajo desde cada extremo curvado 107 hay una pata de soporte erguida con forma complementaria 129. Estas patas de soporte 129 se pueden retirar para colocar los extremos 104 y 106 del bastidor 102 sobre una superficie plana tal como un suelo. Las patas de soporte 129 se pueden intercambiar por patas de soporte más largas o más cortas para cambiar la altura del aparato 100 por encima en una superficie de soporte de suelo de este tipo.

50 En la figura 3 se muestra una vista en sección de un miembro de carril lateral 108. Cada miembro de carril 108 es preferiblemente una extrusión de aluminio que tiene una forma en sección transversal idéntica. El miembro de carril 108, como se ha mencionado anteriormente, tiene una pared erguida exterior 122 que se combina en una pared superior horizontal 124 y luego en una pared interior inclinada hacia abajo 126 y luego en una parte de falda vertical 128. Los miembros extremos 104 y 106 tienen la misma forma exterior, pero difieren internamente de los miembros de carriles laterales 108.

Como se muestra en la figura 3, cada miembro de carril lateral 108 tiene una pared media vertical 130 entre la pared

interior inclinada 126 y la pared exterior erguida 122. La pared media 130 tiene una elevación superior orientada hacia fuera que se extiende longitudinalmente 132 y una elevación inferior orientada hacia fuera que se extiende longitudinalmente 134 paralela a la elevación superior 132. La pared media 130, la elevación superior 132 y la elevación inferior 134 todas juntas forman una ranura abierta hacia fuera 136 entre las mismas. Esta ranura 136 recibe y lleva uno de los conjuntos de soporte de barra de pies en la misma como se describirá en detalle más adelante. Entre la pared media 130 y la pared interior inclinada 126 hay una pared de soporte horizontal superior 138. La pared de soporte 138 se extiende la longitud del miembro de carril 108 y proporciona rigidez torsional a la estructura del miembro de carril 108. Una parte inferior horizontal 140 de la pared media 130 actúa como soporte para un grupo de ruedas que soportan el carro 110. La pared superior 138 sirve también como guía superior para las ruedas de soporte de carro sobre los miembros de carril 108. Además, la pared media 130 entre las paredes superior e inferior 138 y 140 y la parte de falda 128 sirve como guía lateral para el carro 110.

La elevación superior 132 preferiblemente tiene una parte vertical 142 que se extiende hacia abajo paralela a la pared media 130. Esta parte vertical 142 se usa para proporcionar soporte lateral para el conjunto de soporte de pies descrito más completamente a continuación. Además, la elevación inferior 134 puede incluir un carril de indización que se extiende hacia abajo 144. Como alternativa, el carril de indización 144 se puede instalar a lo largo de la longitud del miembro de carril 108 mediante un carril de indización de metal sustituible separado llevado en la elevación 134.

La figura 4 es una vista en perspectiva de un extremo de pies 106 del bastidor 102. El extremo de pies 106 lleva la placa de anclaje 121 para recibir extremos libres de uno o más de los resortes 120. Cada uno de una pluralidad de pasadores espaciados en forma de carrete de reloj de arena 148 se posiciona para recibir un bucle en un resorte 120 con el fin de sujetar el resorte 120 al extremo de pies 106 del bastidor 102. Cada uno de estos pasadores 148 preferiblemente es en disminución hacia arriba y hacia dentro desde su base a una cintura con un primer ángulo desde el eje central del pasador y luego hacia fuera con un segundo ángulo mayor que el primer ángulo de modo que el extremo libre de un resorte colocado en el pasador 148, cuando está bajo tensión, se sostiene con seguridad en la cintura del pasador 148.

Cada esquina del bastidor 102, formada por los extremos 104 y 106, incluye pared erguida exterior curvada 122, pared superior 124 y pared interior inclinada hacia dentro 126. Preferiblemente la pared interior 126 termina en una parte de falda inferior erguida 128. El extremo de pies 106 también incluye dos elevaciones tubulares espaciadas 146 de soporte de pies formadas en el mismo. Estas elevaciones 146 de soporte de pies se usan para soportar una plataforma de pies plana, generalmente rectangular, (no se muestra) a menudo llamada "tablero de salto". Este tablero de salto es una placa rectangular que tiene dos postes de soporte paralelos espaciados que encajan de manera retirable en las elevaciones 146 de soporte de pies.

Ahora se describirá específicamente la barra de pies 111 mostrada en la figura 1 con referencia a las figuras 5, 6, 7, 8 y 9. La barra de pies 111 es parte de un conjunto de soporte de pies que no se puede ver en la figura 1. Esta barra de pies 111 se muestra por separado en la figura 5. La barra de pies 111 tiene una parte de soporte de pies horizontal central 150 entre dos partes de piernas paralelas 152. Cada parte de piernas 152 termina en una parte de conexión 154 que se sujeta a uno de dos conjuntos de soporte 170 de barra de pies.

Haciendo referencia ahora a las figuras 6 y 7, la parte de conexión 154 se emperna o se sujeta de otro modo a un extremo inferior 156 de un brazo de soporte alargado 158 de barra de pies. El brazo 158, se muestra mejor en la figura 6, es un miembro de placa plana alargada que tiene un pasador de acoplamiento 161 que sobresale hacia fuera desde el extremo superior 160 del brazo 158. El brazo 158 además tiene una ranura de pivote cerrada 162 que se extiende radialmente paralela a la parte de piernas 152 de la barra de pies 111 y espaciada de donde la parte de conexión 154 de la barra de pies 111 se conecta al brazo 158.

El conjunto de soporte de pies del reformador 100 mostrado en la figura 1 incluye un conjunto izquierdo de soporte 170 de barra de pies, la barra de pies 111, y un conjunto derecho de soporte 170 de barra de pies. Las figuras 6 y 7 son vistas en perspectiva inversas del derecho de los conjuntos de soporte 170 de barra de pies según una realización de la presente descripción. Cada pata 152 de la barra de pies 111 es soportada por uno de los conjuntos de soporte 170 de barra de pies. Como se muestra mejor en la figura 6, el conjunto 170 incluye el brazo de soporte 158 de barra de pies al que se conecta la barra de pies 111, una parte de deslizamiento 172 que se monta en la ranura 136 en el miembro de carril lateral 108, y una placa de gancho 174 que se sujeta rígidamente a la parte de deslizamiento 172. Esta placa de gancho 174 tiene una serie de características, preferiblemente ranuras o hendiduras 176, 178, 180, 182 y 184 espaciadas a lo largo del canto superior de la placa de gancho 174. El pasador 161 que sobresale hacia fuera desde el extremo superior 160 del brazo de soporte 158 de barra de pies encaja dentro de una de estas hendiduras 176-184 para posicionar la barra de pies 111 en una posición angular deseada particular con respecto al bastidor 102 del reformador 100.

El brazo de soporte 158 de barra de pies se conecta de manera deslizante y de manera pivotante a la placa de gancho 174 mediante un perno 186 y casquillo cuadrado 188. El casquillo 188 se monta entre los lados paralelos, y a lo largo de estos, de un rebaje 190 en el brazo 158 alrededor de la ranura de pivote 162. Como la barra de pies 111 se sujeta al brazo 158, cuando un usuario levanta la barra de pies 111, el brazo de soporte 158 se monta arriba y abajo a lo largo de la ranura 162. A su vez, el pasador 161 que sobresale hacia fuera desde el extremo superior

160 del brazo de soporte 158 se sube fuera de una de las ranuras a lo largo del canto superior de la placa de gancho 174. Cuando se eleva de esta manera, un usuario puede rotar entonces la barra de pies 111 alrededor del perno de pivote 186 a una diferente de las ranuras 176, 178, 180, 182 o 184 para recolocar la barra de pies 111. Cuando se baja la barra de pies 111, el pasador 161 desliza bajando dentro de una de las ranuras para fijar la barra de pies 111 en posición.

Las ranuras o hendiduras extremas 176 y 184 tienen especial significado en esta realización 100. Cuando la barra de pies 111 tiene ambos de sus pasadores 161 posicionados en ranuras 176, la barra de pies 111 se posiciona rotacionalmente debajo de la superficie superior del bastidor 102 y más allá del extremo de pies del bastidor 102. En esta posición, la barra de pies 111 se puede usar como asidero para elevar el extremo de pies del reformador 100. Para asegurar que la barra de pies 111 no se desacopla de la ranura 176, el extremo terminal de la ranura 176 se engancha hacia arriba, como se puede ver en la figura 6, para acoplarse firmemente con el pasador 161 en el extremo cerrado de la ranura 176. Para desacoplar la barra de pies 111 de esta ranura 176, la barra de pies 111 debe ser empujada hacia abajo y tirar de ella hacia atrás (alejándose del extremo de pies) para alinear el pasador 161 con la entrada ensanchada de ranura. La barra de pies 111 se puede rotar entonces hacia arriba y ser elevada fuera de la ranura 176 y recolocada en una diferente de las ranuras 178, 180, 182 y 184.

La ranura de más hacia delante 184 en la placa de gancho 174 se usa para posicionar el conjunto de soporte de pies que comprende cada uno de los conjuntos 170 y la barra de pies 111 juntos para traslación a lo largo de los miembros de carril 108. Conforme la barra de pies 111 se sube y se rota en sentido horario, como se ve en la figura 6, el brazo 158 se rota alrededor del perno 186 en sentido horario hasta que el pasador 161 se acopla a una superficie saliente 192 en el extremo hacia delante (extremo hacia la cabeza 104) de la placa de gancho 174. En esta posición, un hombro 194 sobre el brazo de soporte 158 se acopla con un pasador de enganche 196 que se proyecta a través de una ranura 198 en la placa de gancho 174. El pasador de enganche 196 se proyecta a través de la placa de gancho 174 de un brazo de enganche 200 que se ve mejor en la figura 7. Cuando la barra de pies 111 se baja luego, el hombro 194 del brazo 158 empuja el pasador de enganche 196 hacia abajo.

El brazo de enganche 200 es una barra alargada que tiene un extremo sujetado rotatoriamente a la cara interior de la placa de gancho 174. El brazo de enganche 200 puede rotar en un plano paralelo a la superficie interior de la placa de gancho 174. El otro extremo del brazo de enganche 200 tiene una parte de enganche 202 que se acopla a la característica de indización con forma complementaria en el miembro de carril 108 con el fin de engancharse al conjunto 170 en una posición seleccionada a lo largo del miembro de carril 108. El brazo de enganche 200 se predispone por resorte hacia arriba por medio del miembro de resorte 201 para mantener la parte de enganche 202 del brazo de enganche 200 acoplada con la característica de indización del carril de indización 144 en el miembro de carril 108.

Cuando la barra de pies 111 se posiciona con pasadores 161 en las ranuras 184, y la barra de pies 111 es empujada hacia abajo para asentar totalmente los pasadores 161 en el fondo de las ranuras 184, los pasadores de enganche 196 también son empujados hacia abajo, rotando el brazo de enganche 200 y moviendo la parte de enganche 202 fuera de acoplamiento con la característica de indización del carril de indización 144 en el miembro de carril 108. Con las partes de enganche 202 desacopladas de los miembros de carril 108, la barra de pies 111 se puede mover acercándose o alejándose del extremo de pies 106 del bastidor 102 por medio de los rodillos 206. De hecho, la barra de pies 111 se puede mover totalmente al extremo opuesto de los miembros de carril 108 si se desea.

El conjunto de deslizamiento 172 se ve mejor en la vista de la figura 7 que es una vista interior en perspectiva del conjunto de soporte 170 de barra de pies mostrado en la figura 6 que se lleva en el miembro de carril lateral derecho 108. El conjunto de deslizamiento 172 incluye una placa de deslizamiento alargada 204 que preferiblemente se emperna o se fija de otro modo a la placa de gancho 174. Esta placa de deslizamiento 204 se monta en la ranura 136 en el miembro de carril 108 con la placa de gancho 174 y adyacente al brazo de soporte 158 de barra de pies dispuesto dentro del espacio libre/abierto entre la pared exterior 122 y la pared media 130 del miembro de carril 108. Se tiene que entender que otro conjunto de soporte de pies imagen reflejo 170 se dispone en el otro miembro de carril (izquierdo) 108.

En la figura 8 se muestra una vista en sección de un miembro de carril izquierdo 108 como en la figura 3 con el conjunto de soporte izquierdo 170 de barra de pies montado en la ranura 136. Todas las piezas componentes del conjunto 170 se disponen entre la pared exterior 122 y la pared media 130 del carril 108. Así el conjunto de soporte completo 170 de barra de pies se oculta de la vista de un usuario que se sienta en el carro 110. Se tiene que entender que el conjunto de soporte derecho 170 de barra de pies en el miembro de carril derecho 108 se construye de manera similar. Así las piezas componentes del conjunto 170 son intercambiables o imágenes reflejo. Por ejemplo, los brazos de soporte 158 de barra de pies y la placa de ganchos 174 son imágenes reflejo. El resto de las piezas componentes del conjunto 170 pueden ser intercambiables.

Volviendo a la figura 7, la placa de deslizamiento 204 es soportada en la ranura 136 por rodillos de soporte delantero y trasero 206 que ruedan a lo largo de la superficie inferior de la ranura 136. Un rodillo de guía 208 que rota alrededor de un eje vertical a través de la placa de deslizamiento 204 se monta preferiblemente adyacente a cada rodillo de soporte 206. Los rodillos de guía 208 ruedan a lo largo de superficies laterales interior de la ranura 136 en

el miembro de carril 108 para guiar el conjunto de soporte 170, y así la barra de pies 111, conforme se traslada (es decir, rueda) de aquí para allá a lo largo de los miembros de carril 108.

5 Los rodillos de soporte 206 son preferiblemente ruedas de polímero soportadas en cojinetes soportadas rotatoriamente en ejes horizontales. Las ruedas de polímero tienen un tamaño para encajar y rodar suavemente dentro de la ranura 136. Los rodillos de guía 208 pueden ser rodillos de nilón u otro polímero soportados por un eje vertical en la placa de deslizamiento 204.

10 Una vista en sección adicional a través del miembro de carril izquierdo 108 del aparato 100 como en la figura 1 se muestra en la figura 9 tomada a lo largo de la línea 9-9 de la figura 1. Esta vista muestra el conjunto de soporte de pies 170 llevado dentro del miembro de carril 108 así como la disposición de soporte con ruedas para el carro 110. Específicamente, el carro generalmente rectangular 110 tiene cuatro ruedas de soporte 210, una adyacente a cada esquina, y al menos dos ruedas de guía 212 de carro posicionadas preferiblemente a lo largo de un lado del carro 110 que también se montan en el espacio entre la pared media 130, la pared inclinada interior 126, la parte de falda 128 y la parte inferior 140 de la pared media 130 del miembro de carril 108. Las ruedas de soporte 210 ruedan sobre la parte inferior 140.

15 Las ruedas de guía 212 ruedan entre la pared media 130 y la parte de falda 128 de la pared interior 126 para mantener la pista del carro 110 conforme se mueve entre el extremo de pies 106 y extremo de cabeza 104 del bastidor 102. Debido a la configuración de guía del miembro de carril 108, únicamente se necesitan dos ruedas de guía 212, ambas a lo largo de únicamente un lado, para guiar el movimiento del carro 110. Las ruedas de guía 212 se disponen en únicamente uno de los miembros de carril 108. Sin embargo, se pueden proporcionar tres o cuatro
20 ruedas de guía 212 en configuraciones alternativas del carro 110.

Así en el reformador 100 mostrado en la figura 1, tanto el soporte para el carro 110 como el soporte para la barra de pies 111 son proporcionados por estructuras por debajo y llevados dentro de los miembros de carriles laterales 108 y así se ocultan de la vista externa. Esta disposición presenta una apariencia limpia y despejada del aparato reformador 100 y minimiza las áreas superficiales que pueden recoger polvo con el tiempo. Además, con el fin de
25 proporcionar una retroinformación directa de posición de barra de pies para el usuario del aparato de ejercicio 100, se sujeta un miembro indicador en forma "J" 214 a una o ambas placas de deslizamiento 172. Una punta distal 216 del indicador 214 se extiende alrededor de un canto inferior y hacia arriba fuera de la pared 122 del miembro de carril lateral 108 para proporcionar a un usuario del reformador 100 una indicación de la posición del conjunto de soporte de pies. Se pueden proporcionar marcas correspondientes (no ilustradas) a lo largo de la pared exterior 122
30 para que las utilice un usuario para posicionar la barra de pies 111 en posiciones preseleccionadas a lo largo del bastidor 102.

La hendidura 178 en la placa de gancho 174 se usa para ubicar la barra de pies 111 en la posición más baja por debajo del bastidor 102. La hendidura 180 coloca la barra de pies 111 en la posición de altura media por encima del bastidor 102. La hendidura 182 corresponde a la barra de pies 111 que es sustancialmente vertical, y así su posición
35 más alta por encima del bastidor 102. Como alternativa se pueden proporcionar hendiduras adicionales para facilitar posiciones adicionales de la barra de pies. Sin embargo, se cree que es suficiente una posición baja, una moderada y una alta para la mayoría de usuarios del aparato 100.

Una capa de poco rozamiento 218 de material de hoja de polímero (mostrado en la figura 6) se fija a la superficie exterior de la placa de gancho 174 entre la placa de gancho 174 y el brazo de soporte 158. Esta capa reduce el rozamiento entre el brazo y la placa durante la rotación de la barra de pies 111 entre las hendiduras 176, 178, 180
40 182 y 184. Como alternativa, la capa de bajo rozamiento 218 se puede aplicar a la superficie interior del brazo 158. Además, opcionalmente se puede aplicar una capa de bajo rozamiento 218 a ambas de estas superficies que se miran.

La estructura del conjunto de soporte de pies puede ser distinta que la que se ha ilustrado y descrito
45 específicamente. Por ejemplo, los rodillos 206 y 208 pueden ser sustituidos por hojas de material de bajo rozamiento para permitir que la placa de deslizamiento 204 deslice fácilmente a lo largo de la ranura 136. La configuración del brazo de soporte 158, la placa de gancho 174 y la placa de deslizamiento 172 puede ser diferente que la de la realización ejemplar mostrada. Además se pueden usar otros mecanismos para acoplar y desacoplar el conjunto 170 con características en los miembros de carril 108 del bastidor 102.

50 Haciendo referencia de nuevo a la figura 1, en el extremo de cabeza 104 del aparato reformador 100 hay dos tubos ascendentes espaciados 112 para dirigir cuerdas de brazo 114 desde el carro 110 al extremo de cabeza 104 y luego a los bucles de extremo 116 de cuerda de brazo. Haciendo referencia ahora a la vista en perspectiva cercana de uno de los tubos ascendentes 112 en el extremo de cabeza 104 mostrado en la figura 10, cada uno de estos tubos ascendentes 112 incluye un conjunto de rueda de polea inferior 220 sujeto en una elevación tubular 222 de tubo ascendente formada adyacente a cada extremo curvado 107 del extremo de cabeza 104. Cada tubo ascendente 112
55 también incluye un cuerpo tubular hueco 224 que tiene su extremo inferior encajado dentro de la elevación tubular 222 de tubo ascendente. El extremo superior 228 del cuerpo tubular 224 de tubo ascendente lleva un cabezal de rodillo cilíndrico 230. Este cabezal de rodillo 230 incluye un cuerpo tubular 232 que encaja en el cuerpo 224 o se forma integralmente con este. El cuerpo tubular 232 tiene una abertura alargada 234 a través de su lado. Una pareja

de rodillos de guía alineados verticalmente 236 se montan en el cabezal 230 en ambos lados de la abertura 234. Montado dentro y transversalmente a través del cuerpo tubular 232 por detrás de la abertura 234 está un rodillo o rueda de polea horizontal 238 de cuerda.

5 El conjunto de rueda de polea inferior 220 se muestra por separado en vista en perspectiva en la figura 11. El conjunto de rueda de polea inferior 220 tiene un cuerpo cilíndrico con reborde 240 que se sujeta al fondo de la elevación 222. Llevada dentro del cuerpo 240 está una rueda de polea 242 sujeta horizontalmente en casquillos y un disco de guía angulado 244 de cuerda. El disco de guía 244 se posiciona en el cuerpo 240 por encima de la rueda 242 en un ángulo de aproximadamente 45 grados. Se proporciona una abertura 246 en el disco 244 a lo largo de su canto inferior. Esta abertura 246 se orienta directamente por encima de la periferia de la rueda de polea 242 de manera que un extremo libre de una cuerda de brazo 114 que se baja al tubo ascendente 112 a través de la abertura 234 en el conjunto de cabezal 230 se dirige sobre el rodillo 238 y hacia abajo a través del cuerpo tubular 224 y a través de la abertura 246 y pasando la rueda de polea 242. Un usuario puede agarrar entonces el extremo libre de la cuerda 114 y sujetar la cuerda al carro 110 como se describe en detalle más adelante.

15 El conjunto de cabezal 230 se puede fijar al cuerpo tubular 224 u opcionalmente puede ser soportado en cojinetes sobre el mismo de manera que pueda rotar libremente alrededor de un eje vertical a través del tubo ascendente 112. Cada uno de los rodillos de guía adyacentes a la abertura 234 se puede montar en pasadores verticales estacionarios o soportarse de otro modo en cojinetes de manera que se puede tirar de la cuerda 114 a través de la abertura 234 con mínima resistencia o rozamiento. La rueda de polea inferior 242 se orienta con su eje normal a los miembros de carril 108 dado que el movimiento del carro 110 es siempre acercándose o alejándose del extremo de cabeza 104 del bastidor 102.

25 En la figura 12 se muestra por separado una vista en perspectiva de despiece ordenado del carro 110. El carro 110 incluye un bastidor generalmente rectangular 250, una plataforma de soporte rectangular 252, una plataforma superior acolchada 254, y una pareja de paradas de hombro 118. El bastidor 250 tiene placas de soporte laterales erguidas 258, una placa vertical 260 de extremo de cabeza y una placa de soporte de resorte vertical 262, ambas sujetadas a las placas de soporte laterales 258. Todas estas placas 258, 260 y 262 también se sujetan al lado inferior de la plataforma de soporte 252 para proporcionar una estructura rígida de carro. La placa de soporte 262 de resorte lleva un extremo de cada uno de los resortes de predisposición 120. El otro extremo de cada resorte 120 se puede sujetar de manera retirable a los pasadores de anclaje 148 con el fin de variar la predisposición resiliente, es decir, tensión de resorte entre el carro 110 y el extremo de pies 106 del bastidor 102. Cada una de las placas de soporte laterales 258 soporta las plataformas 252 y 254 y proporcionan rebordes de montaje para las ruedas de soporte 210 y las ruedas de guía 212. La placa 260 de extremo de cabeza tiene una pareja de aberturas espaciadas 264 a través de la misma que actúan como guías para las cuerdas de brazo (no se muestran en la figura 12).

35 La plataforma de soporte 252 tiene una pareja de soportes 266 de parada de hombro sujetos a su superficie superior. Cada uno de estos soportes 266 tiene un agujero vertical 268 a través del mismo y cada uno soporta un pasador transversal 270 (mostrado en la figura 15) en el mismo que sujeta la espiga 272 de la parada de hombro 118 en el carro 110. El agujero 268 se extiende a través del soporte 266 y a través de la plataforma de soporte 252.

40 La figura 15 es una vista en sección vertical parcial a través del carro 110 con la plataforma superior acolchada 254 no mostrada. Como se puede ver en esta vista, el pasador transversal 270 actúa como pivote para la espiga 272 de parada de hombro. Un dispositivo de predisposición 274, tal como un tubo de caucho flexible posicionado contra la espiga 272, proporciona una fuerza de resorte contra la espiga 272 para mantener la espiga 272 orientada vertical y a ras con el lado izquierdo del agujero 268. Sin embargo, cuando un usuario tira de la parte superior de una parada de hombro 118 hacia el extremo de pies del bastidor 102, (como se muestra) la parada rota alrededor del pasador transversal 270, comprimiendo el dispositivo de predisposición 274 y empujando un extremo inferior 276 de la espiga 272 hacia el extremo de cabeza del bastidor 102 (a la derecha en la figura 15).

45 En las figuras 13 y 14 se muestra una vista en planta inferior de una parte de extremo de cabeza del carro 110. Estas dos vistas ilustran la configuración del mecanismo 280 de retracción de cuerda según un ejemplo de la presente descripción. Las cuerdas de brazo 114 no se muestran en esta vista por claridad. El mecanismo 280 de retracción de cuerda incluye, para cada cuerda 114, un alojamiento 282 de bobina dispuesta por resorte sujetado a la placa de soporte 252, una bobina 284 de cuerda dispuesta por resorte llevada rotatoriamente en el alojamiento 282, y un brazo de enganche 286 de placa dentada sujeto rotatoriamente en la superficie de lado inferior de la placa de soporte 252 adyacente al alojamiento 282 de bobina.

55 Como se muestra en las figuras 13 y 14, los dos alojamientos 282 del mecanismo 280 de retracción de cuerda se montan lado con lado contra la superficie de lado inferior de la plataforma 252. Los dos brazos de enganche 286 son preferiblemente miembros de placa sujetos para la rotación alrededor de pasadores de pivote 288 adyacentes a los alojamientos 282 de bobina de modo que puedan rotar en el plano de la superficie de lado inferior de la plataforma de soporte 252. Cada brazo de enganche 286 es preferiblemente un cuerpo en forma de placa alargada que tiene un extremo dentado 290 y un extremo de enlace opuesto 292. Los brazos de enganche 286 son preferiblemente imágenes reflejo entre sí de manera que los extremos de enlace opuestos 292 de cada placa de brazo de enganche 286 se acoplan de manera movable al otro para conectar juntos los brazos de enganche 286 bajo la plataforma de soporte 252.

60

5 El extremo dentado 290 de cada brazo de enganche 286 se acopla a hendiduras correspondientes de las características en un borde de la bobina adyacente 284 de cuerda en el alojamiento adyacente 282 de bobina. El extremo dentado 290 de cada brazo de enganche 286 también tiene un gancho 294 que se acopla con el extremo inferior 276 de la espiga 272 de la parada de hombro 118. La figura 13 muestra las paradas de hombro 118 en una posición normal, y así los extremos inferiores 276 de las espigas 272 no se acoplan con los ganchos 294 de cada brazo de enganche 286. Se usan uno o más resortes (no se muestran) para predisponer ambos brazos de enganche 286 hasta el acoplamiento con las bobinas 284. Con los brazos 286 en esta posición, las cuerdas de brazo 114 no se pueden retraer ni extender desde las bobinas 284. Están trabadas.

10 La figura 14 muestra la configuración cuando el extremo inferior izquierdo 276 de la espiga 272 de la parada de hombro derecha 118 se acopla con el gancho 294 en el brazo de enganche izquierdo 286. Esto provoca que el brazo de enganche 286 rote en sentido horario alrededor del pasador 288, tirando del extremo dentado 290 fuera de acoplamiento con la bobina izquierda 284 en la figura 14. Al mismo tiempo, la rotación en sentido horario del brazo de enganche izquierdo 286 provoca la rotación en sentido antihorario del brazo de enganche derecho 286 a través de los extremos de enlace 292 enlazados. Esta rotación provoca de manera similar que el extremo dentado 290 del brazo de enganche derecho 286 rote fuera de acoplamiento con su bobina adyacente 284. Así un usuario que tira de la parada de hombro 118 hacia el extremo de pies 106 del bastidor 102 provocará que ambos brazos de enganche 286 se desacoplen de las bobinas 284, permitiendo al usuario ajustar una o ambas longitudes de cuerda de brazo según se desee. Al liberar la parada de hombro 118, los brazos de enganche 286 se vuelven a acoplar a las bobinas 284 para trabajarlas y así las cuerdas de brazo 114 al carro 110.

20 Según la presente descripción también se concibe un kit de instalación posterior de mecanismo de retracción de cuerda de brazo para un reformador convencional. Un kit de este tipo incluiría instrucciones de instalación apropiadas, dos alojamientos 282 de bobina con bobinas encerradas de cuerda de brazo 284, una pareja de brazos de enganche 286, paradas de hombro de sustitución 118, dos soportes de parada de hombro 266, y una pareja de pasadores de pivote 288 para sujetar los brazos de enganche 286 al carro.

25 Las figuras 16 y 17 ilustran un mecanismo alternativo 300 de retracción de cuerda montado debajo del carro 110 según la presente descripción. Las cuerdas de brazo 114 de nuevo no se muestran en esta vista por claridad. El mecanismo de retracción de cuerda 300 incluye, para cada cuerda 114, una bobina 302 de cuerda predispuesta por resorte que se monta debajo de la placa de soporte 252 para rotación, en esta realización, alrededor de un eje horizontal 304 soportado desde la placa de soporte 252 entre una escuadra 306 y la placa de soporte lateral 258 de bastidor de carro. La bobina 302 de cuerda tiene una parte de freno de banda 308 y una parte de soporte 310 de cuerda. Un extremo de la cuerda 114 (no se muestra) se sujeta y envuelve alrededor de la parte de soporte 310 de cuerda de la bobina 302. Como se muestra en las figuras 16 y 17, las dos bobinas 302 del mecanismo de retracción de cuerda 300 se montan rotatoriamente lado con lado debajo de la superficie de lado inferior de la plataforma 252.

35 Alrededor de la parte de freno de banda 308 de cada bobina 302 se enrolla un cable 312 que tiene un extremo sujeto a la placa de soporte 252 y el otro extremo sujeto a un extremo 318 de una pareja de brazos de palanca cruzados 314. El otro extremo 320 de cada brazo de palanca 314 se posiciona para acoplarse al extremo inferior 276 de la espiga 272 de una de las paradas de hombro 118 como en la realización descrita anteriormente.

40 Se manera similar a la realización descrita anteriormente del mecanismo de retracción 280, los dos brazos de palanca 314 son preferiblemente miembros separados cada uno sujeto para la rotación alrededor de un pasador de pivote separado 322 y se cruzan y sujetan juntos rotatoriamente a modo de tijera en un pasador común 324 de modo que puedan rotar alrededor de los pasadores 322 y 324 en un plano paralelo a la superficie de lado inferior de la plataforma de soporte 252.

45 Durante el funcionamiento normal del reformador el extremo 318 de cada brazo de palanca 314 está bajo tensión por el resorte 326. Este resorte 326 tira del brazo de palanca 314 hacia el extremo de cabeza del carro 110 y así tira del cable 312 para tensar el cable 312 alrededor de la parte de freno de banda 308 de su bobina 302 para impedir la rotación de la bobina 302. Cuando un usuario sobre el reformador 100 tira de (inclina) una de las paradas de hombro 118 hacia el extremo de pies 106 del bastidor de reformador 102, ambos brazos de palanca 314 rotan en sentidos opuestos alrededor de los pasadores de pivote 322 y 324 para liberar tensión sobre los cables de freno 312 como se muestra en la figura 17. Cuando los frenos se liberan así, un usuario puede atraer más cuerda 114 o permitir que un resorte interno en la bobina 302 rote la bobina 302 y recoja lo suelto de cuerda 114. Cuando el usuario libera la parada de hombro 118, los resortes 326 tiran de nuevo de los cables 312 para detener la rotación de las bobinas 302 y así asegurar las cuerdas 114 al carro 110.

55 De nuevo, según la presente descripción también se concibe un kit de instalación posterior de mecanismo de retracción de cuerda de brazo para un reformador convencional, para este sistema de retracción alternativo 300. Un kit de este tipo incluiría dos bobinas de retracción 302, ejes 304 y escuadras 306, cables de freno 312 de banda, una pareja de brazos de palanca cruzados 314, resortes 326, paradas de hombro de sustitución 118, dos soportes 266 de parada de hombro y una pareja de pasadores de pivote 322 para sujetar los brazos de palanca 314 al carro 110, e instrucciones de instalación apropiadas.

En una configuración opcional del carro 110 de reformador según la presente descripción, en la estructura se puede

integrar un reposacabezas ajustable. Una vista inferior parcial del extremo de cabeza de esta realización alternativa del carro 110 se muestra en las figuras 18, 19, 20 y 21. En esta realización, en la parte superior del bastidor 250 de carro, la placa de soporte 252 tiene una parte de extensión en forma trapezoidal 350 que se extiende hacia el extremo de cabeza del bastidor 102. La placa superior acolchada 254 tiene la misma forma general que en la primera realización mostrada en la figura 12, pero se separa en una parte rectangular 352 y una parte de reposacabezas 354 por una bisagra transversal 356 debajo del acolchado cerca de las paradas de hombro 118.

Una placa de soporte ajustable de reposacabezas 358 se sujeta a la placa de soporte 252 bajo la parte de reposacabezas 354. La parte de extensión 350 tiene una ranura vertical alargada 357 a través de la misma preferiblemente centrada entre los lados de la parte de extensión 350. La placa de soporte 358 tiene un canal transversal 360 en la misma que lleva una varilla de ajuste en forma de L 362 de reposacabezas emparedada entre el canal 360 y la parte de extensión 350. Conectado a la varilla 362 hay un bloque de leva 364 que se extiende a través de la ranura 357. La rotación de la parte de asidero de la varilla 362 fuerza al bloque de leva 364 a rotar contra la parte abisagrada de reposacabezas 354. Conforme se hace rotar el bloque de leva 364 por la rotación de la varilla 362, la parte de reposacabezas 354 se mueve entre las posiciones mostradas en las figuras 19-21. En particular, la figura 19 muestra la parte de reposacabezas 354 en una posición abajo. La figura 20 muestra la parte de reposacabezas 354 en una primera posición subida, con la varilla 362 rotada aproximadamente 90 grados en sentido antihorario. La figura 21 muestra la parte de reposacabezas en una segunda posición subida con la varilla 362 rotada 90 grados adicionales en sentido antihorario. En esta realización, el bloque de leva 364 proporciona tres posiciones estables. También, cabe señalar que en las figuras 16 y 17, la varilla de ajuste de reposacabezas (no numerada) se muestra con dos extremos de asidero en lugar de únicamente uno como en las figuras 18-21. Otras configuraciones también están dentro del alcance de esta descripción. Por ejemplo, el bloque de leva 364 puede ser suavemente curvado sin partes planas para elevaciones específicas de reposacabezas y la varilla 362 se puede configurar para proporcionar un sostenimiento por rozamiento de manera que la parte de reposacabezas 354 pueda ser sostenida en cualquier elevación deseada. Como alternativa, el bloque de leva se puede configurar con cuatro o más regiones planas, cada una correspondiente a una altura elevada diferente.

Una vista en perspectiva de otra realización de un aparato de ejercicio reformador 400 según la presente descripción se muestra en la figura 22. El aparato 400 tiene un bastidor generalmente rectangular 402 con un extremo de cabeza 404 y un extremo de pies 406. Los extremos 404 y 406 están espaciados por una pareja de miembros de carril 408. Un carro 410 es soportado de manera móvil sobre los miembros de carril 408 para el movimiento adelante y atrás entre los extremos 404 y 406 del bastidor 402.

Una barra de pies 411 se posiciona cerca del extremo de pies 406 del bastidor 402. Esta barra de pies 411 es llevada por los miembros de carril 408 como se describirá en detalle más adelante. El extremo de cabeza 404 del bastidor 402 preferiblemente soporta una pareja retirable de tubos ascendentes de cuerda de brazos erguidos espaciados 412. Estos tubos ascendentes 412 dirigen las cuerdas de brazo 414 desde el carro 110 a los bucles 416 de extremo de cuerda o agarres para las manos de un usuario para que los use en diversos ejercicios. Cuando no se usan, los bucles de extremo 416 pueden ser posicionados convenientemente en las paradas de hombro 418 como se muestra en la figura 22. El carro 410 se predispone de manera resiliente hacia el extremo de pies 416 del bastidor 402 mediante uno o más miembros elásticos tales como resortes 420 (véase la figura 35).

El exterior del bastidor 402 tiene la misma forma que el bastidor 102 mostrado en la figura 2. Cada uno del extremo de cabeza 404, el extremo de pies 406 y los miembros de carriles laterales 408 tiene una forma de superficie exterior similar que se combinan juntas suavemente.

Una vista en perspectiva interior separada del conjunto de extremo de cabeza 404 se muestra en la figura 23. El conjunto de extremo de cabeza incluye una extrusión extrema 500 que tiene partes de piernas 502 y una placa de soporte escalonada horizontal 421. La forma externa de la extrusión 500, como en la primera realización, incluye una pared erguida exterior 422 que se combina con una pared superior horizontal 424 que se combina con una pared interior inclinada hacia abajo y hacia dentro 426. La pared interior 426 se combina en una parte de falda vertical 428. La parte de falda vertical 428 se enlace con la placa de soporte escalonada horizontal 421.

Ambos extremos de cabeza y de pies 404 y 406 tienen placas extremas exteriores 407 que se emparejan y se conectan con los miembros de carriles laterales 408 por medio de pasadores de alineación 409 y conexiones roscadas (no se muestran). La extrusión 500 de extremo de cabeza 404 incluye además elevaciones tubulares verticales 506 adyacentes a las esquinas curvadas para recibir los tubos ascendentes 412. Una pareja de pernos de mano roscados 413 insertados desde debajo aseguran los tubos ascendentes 412 en las elevaciones 506. Una plataforma enhiesta 415 se sujeta sobre y encima de la placa de soporte escalonada 421.

Extendiéndose hacia abajo desde cada extremo curvado de la extrusión 500 hay una pata de soporte erguida con forma complementaria 429. Estas patas de soporte 429 se usan para colocar los extremos 404 y 406 del bastidor 402 sobre una superficie plana tal como un suelo. Las patas de soporte 429 se pueden intercambiar por patas de soporte más largas o más cortas para cambiar la altura del aparato 400 por encima de una superficie de soporte de suelo. Una tira de agarre 417 se sujeta al canto inferior exterior de la pared exterior 407 de la extrusión 500 para proporcionar un canto de agarre de mano redondeado para facilitar el transporte del extremo de cabeza del reformador 400.

La figura 24 es una vista en perspectiva de un conjunto de extremo de pies 406 del bastidor 402. El conjunto de extremo de pies 406 es otra extrusión 500 que tiene partes de piernas 502, elevaciones 506 y una placa de soporte escalonada horizontal 421. Dos filas de pasadores de anclaje en forma de carrete 448 se sujetan a la placa 421. Cada uno de estos pasadores 448 puede recibir y sostener un bucle en un extremo de un resorte 420 con el fin de sujetar el resorte 420 en el extremo de pies 406 del bastidor 402 mientras el otro extremo del resorte 420 se sujeta al carro 410. Cada uno de estos pasadores 448 preferiblemente es en disminución hacia arriba y hacia dentro desde su base a una cintura con un primer ángulo desde el eje central del pasador y luego hacia fuera con un segundo ángulo mayor que el primer ángulo de modo que el extremo libre de un resorte colocado en el pasador 448, cuando está bajo tensión, se sostiene con seguridad en la cintura del pasador 448. Este segundo ángulo es preferiblemente al menos el doble del primer ángulo.

Las elevaciones de soporte de pies 506 son tubos verticales formados en la extrusión 500. Cada elevación 506 recibe un yugo 508 que encaja en la parte superior de la elevación 506. Una placa de plataforma enhiesta rectangular 423 se sujeta por pasadores sobre los yugos 508. Finalmente un receptor tubular 510 encaja a través de orificios en la placa 423 y encaja en las elevaciones 506 para asegurar la placa 423 en la extrusión 500. Un grupo de pernos 512 sujetan cada receptor 510, placa 423 y yugo 508 en la elevación 506. Los receptores 510 reciben patas de una plataforma de tablero de salto plana retirable (no se muestra).

En la figura 25 se muestra una vista en sección de un miembro de carril lateral 408. Cada miembro de carril 408 es preferiblemente un conjunto de extrusión de aluminio que tiene una forma en sección transversal idéntica. En esta realización particular de reformador 400 el miembro de carril 408 es una extrusión de material compuesto formada por dos partes de extrusión separadas: parte interior 417 y parte exterior 419 que se unen juntas mediante remaches 514. Esta construcción del miembro de carril lateral 408 es particularmente ventajosa por al menos dos razones. Primero, una configuración de este tipo es más fácil de extruir como dos extrusiones separadas que se unen más tarde. Segundo, la parte exterior 419 puede ser acabada de manera diferente a la parte interior 417. Así una versión de la parte exterior 419 puede ser recubierta con polvo por durabilidad y/o pintarse en colores seleccionables, mientras la parte interior 417 se recubre con polvo o se acaba de otro modo por durabilidad, ya que no está a la vista. Además, la parte interior 417, dado que también contiene las superficies de rodadura y la característica de carril de indización para la barra de pies 411, puede ser separada y sustituida si se necesita debido a desgaste. El miembro de carril 408, como se ha mencionado anteriormente, tiene una pared erguida exterior 422 que se combina en una pared superior horizontal 424 y luego en una pared interior inclinada hacia abajo 426 y luego en una parte de falda vertical 428. Los miembros extremos 404 y 406 tienen la misma forma exterior, pero difieren internamente de los miembros de carriles laterales 408.

Como se muestra en la figura 25, cada miembro de carril lateral 408 tiene una pared media vertical 430 entre la pared interior inclinada 426 y la pared exterior erguida 422. La pared media 430 tiene una elevación superior orientada hacia fuera que se extiende longitudinalmente 432 y una elevación inferior orientada hacia fuera que se extiende longitudinalmente 434 paralela a la elevación superior 432. La pared media 430, la elevación superior 432 y la elevación inferior 434 forman juntas una ranura abierta hacia fuera 436 entre las mismas. Esta ranura 436 recibe y lleva uno de los conjuntos de soporte de barra de pies en la misma como se describirá en detalle más adelante. Entre la pared media 430 y la pared interior inclinada 426 hay una pared de soporte horizontal superior 438. La pared de soporte 438 se extiende la longitud del miembro de carril 408 y proporciona rigidez torsional a la estructura del miembro de carril 408. Además, esta pared de soporte 438 facilita la unión entre las partes de extrusión interior y exterior 417 y 419. Una parte inferior horizontal 440 de la pared media 430 actúa como soporte para un grupo de ruedas que soportan el carro 410. La pared superior 438 sirve también como guía superior para las ruedas de soporte de carro sobre los miembros de carril 408. Además, la pared media 430 entre las paredes superior e inferior 438 y 440 y la parte de falda 428 sirve como guía lateral para el carro 410.

La elevación superior 432 preferiblemente tiene una parte vertical 442 que se extiende hacia abajo paralela a la pared media 430. Esta parte vertical 442 se usa para proporcionar soporte lateral para el conjunto de soporte de pies descrito más completamente a continuación. Además, la elevación inferior 434 puede incluir un carril de indización que se extiende hacia abajo 444. Como alternativa, el carril de indización 444 se puede instalar a lo largo de la longitud del miembro de carril 408 mediante un carril de indización de metal sustituible separado llevado en la elevación 434.

Finalmente, el interior de la parte exterior 419 del carril 408 incluye tres elevaciones de localización 516, 518 y 520. Estas tres elevaciones de localización se alinean con los pasadores de localización 409, y los reciben, que se proyectan desde los conjuntos de extremo de cabeza y de pies 406 y 408, mostrados en las figuras 23 y 24. Estas elevaciones ayudan a asegurar la alineación exacta entre los carriles 408 y extremos 406 y 406 de manera que se presenta una superficie exterior lisa de bastidor a un usuario del aparato 400.

La barra de pies 411 mostrada en la figura 22 es igual que la mostrada en la figura 5. El conjunto de soporte de barra de pies 470 es similar pero difiere ligeramente del mostrado y descrito anteriormente específicamente con referencia a las figuras 6, 7, 8 y 9. La barra de pies 411 es parte de un conjunto de soporte de pies 470 que no se puede ver en la figura 22. Haciendo referencia ahora a las vistas interior y exterior del conjunto de soporte de pies 470 mostradas en las figuras 29 y 30, la parte de conexión 154 de la barra de pies 411 se emperna o se sujeta de otro modo a un extremo inferior 456 de un brazo de soporte alargado 458 de barra de pies. El brazo 458, se muestra

mejor en la figura 29, es un miembro de placa plana alargada que tiene un pasador de acoplamiento 461 que sobresale hacia fuera desde el extremo superior 460 del brazo 458. El brazo 458 además tiene una ranura de pivote cerrada 462 que se extiende radialmente paralela a la parte de piernas 152 de la barra de pies 411 y espaciada de donde la parte de conexión 154 de la barra de pies 411 se conecta al brazo 458.

5 El conjunto de soporte de pies del reformador 400 mostrado en la figura 22 incluye un conjunto izquierdo de soporte 470 de barra de pies, la barra de pies 411, y un conjunto derecho de soporte 470 de barra de pies. Las figuras 29 y 30 son vistas en perspectiva inversas del derecho de los conjuntos de soporte 470 de barra de pies según una realización de la presente descripción. Cada pata 152 de la barra de pies 411 es soportada por uno de los conjuntos de soporte 470 de barra de pies. Como se muestra mejor en la figura 29, el conjunto 470 incluye el brazo de soporte 10 458 de barra de pies al que se conecta la barra de pies 411 (no mostrada en las figuras 29 y 30), una parte de deslizamiento 472 que se monta en la ranura 436 en el miembro de carril lateral 408, y una placa de gancho 474 que se sujeta rígidamente a la parte de deslizamiento 472. Esta placa de gancho 474 tiene una serie de características, preferiblemente ranuras o hendiduras 476, 478, 480, 482 y 484 espaciadas a lo largo del canto superior de la placa de gancho 474. El pasador 461 que sobresale hacia fuera desde el extremo superior 460 del brazo de soporte 458 15 de barra de pies encaja dentro de una de estas hendiduras 476-484 para posicionar la barra de pies 411 en una posición angular deseada particular con respecto al bastidor 402 del reformador 400.

El brazo de soporte 458 de barra de pies se conecta de manera deslizante y de manera pivotante a la placa de gancho 474 mediante un perno 486 y casquillo cuadrado 488. Una arandela plana 489 sobre el perno 486 sostiene el brazo de soporte 458 sobre el casquillo 488. El casquillo 488 se monta en la ranura de pivote 462. Como la barra 20 de pies 411 se sujeta al brazo 458, cuando un usuario levanta la barra de pies 411, el brazo de soporte 458 se monta arriba y abajo a lo largo de la ranura 462. A su vez, el pasador 461 que sobresale hacia fuera desde el extremo superior 460 del brazo de soporte 458 se sube fuera de una de las ranuras a lo largo del canto superior de la placa de gancho 474. Cuando se eleva de esta manera fuera de su ranura, un usuario puede rotar entonces la barra de pies 411 alrededor del perno de pivote 486 a una diferente de las ranuras 476, 478, 480, 482 o 484 para 25 recolocar la barra de pies 411. Cuando se baja la barra de pies 411 dentro de una ranura, el pasador 461 desliza bajando dentro de una de las ranuras para fijar la barra de pies 411 en posición.

Las ranuras o hendiduras extremas 476 y 484 tienen especial significado en esta realización 400 como en la primera realización 100. Cuando la barra de pies 411 tiene ambos de sus pasadores 461 posicionados en ranuras 476, la barra de pies 411 se posiciona rotacionalmente ligeramente encima, la superficie superior del bastidor 402 y más allá del extremo de pies del bastidor 402 como se muestra en la figura 39. En esta posición, la barra de pies 411 se 30 puede usar como asidero para elevar el extremo de pies del reformador 400. Para asegurar que la barra de pies 411 no se desacopla de la ranura 476, el extremo terminal de esta ranura 476 se engancha hacia arriba, como se puede ver en la figura 29, para acoplarse firmemente con el pasador 461 en el extremo cerrado de la ranura 476. Para desacoplar la barra de pies 411 de esta ranura 476, la barra de pies 411 debe ser empujada hacia abajo y tirar de ella hacia atrás (alejándose del extremo de pies) para alinear el pasador 461 con la entrada ensanchada de ranura. La barra de pies 411 se puede rotar entonces hacia arriba y elevarse fuera de la ranura 476 y recolocarse en una 35 diferente de las ranuras 478, 480, 482 y 484.

La ranura de más hacia delante 484 en la placa de gancho 474 se usa para posicionar el conjunto de soporte de pies que comprende cada uno del conjunto 470 y la barra de pies 411 juntos para traslación a lo largo de los 40 miembros de carril 408. Conforme la barra de pies 411 se sube y se rota en sentido horario, como se ve en la figura 29, el brazo 458 se rota alrededor del perno 486 en sentido horario hasta que el pasador 461 se acopla a una superficie saliente 492 en el extremo hacia delante (extremo hacia la cabeza 404) de la placa de gancho 474. En esta posición, un hombro 494 sobre el brazo de soporte 458 se acopla con un pasador de enganche 496 que se proyecta a través de una ranura 498 en la placa de gancho 474. El pasador de enganche 496 se proyecta a través 45 de la placa de gancho 474 de un brazo de enganche 530 que se ve mejor en la figura 30. Cuando la barra de pies 411 se baja luego, el hombro 494 del brazo 458 empuja el pasador de enganche 496 hacia abajo.

El brazo de enganche 530 es una barra alargada que tiene un extremo sujetado rotatoriamente a la cara interior de la placa de gancho 474. El brazo de enganche 530 puede rotar en un plano paralelo a la superficie interior de la placa de gancho 474. El otro extremo del brazo de enganche 530 tiene una parte de enganche hacia arriba 532 que 50 se acopla a la característica de indización con forma complementaria en el miembro de carril 408 con el fin de engancharse al conjunto 470 en una posición seleccionada a lo largo del miembro de carril 408. El brazo de enganche 530 se predispone por resorte hacia arriba por medio del miembro de resorte plano 534 para mantener la parte de enganche 532 del brazo de enganche 530 acoplada con la característica de indización del carril de indización 444 en el miembro de carril 408.

55 Cuando la barra de pies 411 se posiciona con pasadores 461 en las ranuras 484, y la barra de pies 411 es empujada hacia abajo para asentar totalmente los pasadores 461 en el fondo de las ranuras 484, los pasadores de enganche 496 también son empujados hacia abajo, rotando el brazo de enganche 530 y moviendo la parte de enganche 532 fuera de acoplamiento con la característica de indización del carril de indización 444 en el miembro de carril 408. Con las partes de enganche 532 desacopladas de los miembros de carril 408, la barra de pies 411 se 60 puede mover acercándose o alejándose del extremo de pies 406 del bastidor 402 por medio de los rodillos 536. De hecho, la barra de pies 411 se puede mover totalmente al extremo opuesto de los miembros de carril 408 si se

desea.

El conjunto de deslizamiento 472 se ve mejor en la vista de la figura 30 que es una vista en perspectiva opuesta del conjunto de soporte 470 de barra de pies mostrado en la figura 29 que se lleva en el miembro de carril lateral derecho 408. El conjunto de deslizamiento 472 incluye una placa de deslizamiento alargada 538 que preferiblemente se emperna o se fija de otro modo a la placa de gancho 474. Esta placa de deslizamiento 538 se monta en la ranura 436 en el miembro de carril 408 con la placa de gancho 474 y adyacente al brazo de soporte 458 de barra de pies dispuesto dentro del espacio libre/abierto entre la pared exterior 422 y la pared media 430 del miembro de carril 408. Se tiene que entender que otro conjunto de soporte de pies imagen reflejo 470 se dispone en el otro miembro de carril (izquierdo) 408.

Volviendo a la figura 30, la placa de deslizamiento 538 es soportada en la ranura 436 por rodillos de soporte delantero y trasero 536 que ruedan a lo largo de la superficie inferior de la ranura 436. Un rodillo de guía 540 que rota alrededor de un eje vertical a través de la placa de deslizamiento 538 se monta preferiblemente adyacente a cada rodillo de soporte 536. Los rodillos de guía 540 ruedan a lo largo de superficies laterales interior de la ranura 436 en el miembro de carril 408 para guiar el conjunto de soporte 470, y así la barra de pies 411, conforme se traslada (es decir, rueda) de aquí para allá a lo largo de los miembros de carril 408.

Los rodillos de soporte 536 son preferiblemente ruedas de polímero soportadas en cojinetes soportadas rotatoriamente en ejes horizontales. Las ruedas de polímero tienen un tamaño para encajar y rodar suavemente dentro de la ranura 436. Los rodillos de guía 540 pueden ser rodillos de nilón u otro polímero soportado por un eje vertical en la placa de deslizamiento 538. En esta realización 400, los rodillos de guía 540 pueden ser cojinetes de rodillos montados en rebajes a lo largo del canto superior de la placa de deslizamiento 538.

La placa de deslizamiento 538 también tiene una bola de localización 542 cargada por resorte montada en un rebaje por detrás del miembro de indización en forma de J 544 utilizado como se ha descrito anteriormente con referencia a la primera realización. La bola de localización 542 cargada por resorte proporciona a un usuario retroinformación táctil cuando se mueve la barra de pies 411 adelante y atrás a lo largo de los carriles 408 entre diversas posiciones predeterminadas, al proyectarse dentro de depresiones correspondientes que opcionalmente se pueden proporcionar a lo largo del carril 408.

Una capa de poco rozamiento 546 de material de hoja de polímero (mostrado en la figura 29) se fija a la superficie exterior de la placa de gancho 474 entre la placa de gancho 474 y el brazo de soporte 458. Esta capa, como en la primera realización 100, reduce el rozamiento entre el brazo 458 y la placa durante la rotación de la barra de pies 411 entre las hendiduras 476, 478, 480 482 y 484. Como alternativa, la capa de bajo rozamiento 546 se puede aplicar a la superficie orientada del brazo 458. Para reducir aún más el rozamiento, una capa de bajo rozamiento 546 opcionalmente se puede aplicar a ambas de estas superficies que se miran.

Un pasador extraíble retirable 548 se puede insertar opcionalmente a través de agujeros alineados en el brazo 458 y la placa 474 cuando la barra de pies 411 está en la posición alta, es decir, ranura 480. La inserción del pasador extraíble 548 trabar la barra de pies 411 en el sitio e impedirá que sea reposicionada. La finalidad de esto es que la barra de pies 411 pueda actuar como abrazadera de soporte cuando el reformador 400 se posiciona verticalmente sobre su extremo de pies 406. Esto facilita el almacenamiento vertical de varios reformadores 400 en un espacio relativamente limitado.

Cuando la barra de pies 411 se posiciona con seguridad con pasadores 461 asentados en ranuras 484, el conjunto completo de barra de pies 411 puede deslizar/rodar adelante y atrás a lo largo de los carriles laterales 408. La placa 474 preferiblemente también está provista de un orificio 549. Este orificio 549 se puede usar para almacenar el pasador extraíble 548 cuando no se está usando. Adicionalmente, este orificio 549 se puede usar para conectar un miembro de resistencia de resorte o elástico (no se muestra) entre el carro 410 y la placa de soporte 474 de barra de pies 411 o entre el extremo de pies 404 y la placa de soporte 474. Un miembro de resistencia de este tipo puede proporcionar una resistencia al movimiento traslacional del conjunto de soporte 470 de barra de pies 411 por un usuario cuando el brazo de soporte de pies 458 se acopla en la ranura 484. En esta configuración la barra de pies 411 se puede usar para proporcionar resistencias adicionales experimentadas por un usuario durante la realización de diversos movimientos mientras está soportado sobre el carro 410. Un miembro de resistencia de resorte de este tipo u otro, tal como una cuerda elástica, se puede conectar para este propósito entre el carro 410 y una característica adecuada en una ubicación diferente sobre el conjunto 470 o a la propia barra de pies 411. Por ejemplo, un miembro de resistencia de este tipo se puede conectar a la parte de conexión 154 de la parte de piernas 152 de barra de pies.

Haciendo referencia de nuevo a la figura 22, en el extremo de cabeza 404 del aparato reformador 400 hay dos tubos ascendentes espaciados 412 de cuerdas de brazos para dirigir cuerdas de brazo 414 desde el carro 410 al extremo de cabeza 404 y luego a los bucles de extremo 416 de cuerda de brazo. Una vista en perspectiva separada de un tubo ascendente 412 se muestra en la figura 26 y una vista de conjunto en despiece ordenado se muestra en la figura 27. En esta realización 400, el tubo ascendente 412 no tiene configuración de polea inferior como se utiliza en el tubo ascendente 112. En cambio, preferiblemente en el extremo superior del tubo ascendente 552 se inserta un conjunto de polea y rodillo 550. Este conjunto de polea y rodillo incluye un alojamiento de soporte 554 que soporta

rodillos verticales espaciados lateralmente 556 que rotan alrededor de ejes verticales paralelos sujetos en el alojamiento 554, y una polea 558 montada entre los rodillos 556, y por debajo de estos, sobre un eje horizontal 560. Cada uno de los rodillos y la polea 558 es soportado en su respectivo eje entre parejas de rodamientos montados en el alojamiento de soporte 554.

5 Cada uno de estos tubos ascendentes 552, incluye preferiblemente dos aberturas alargadas alineadas verticalmente 562 y 564 adyacentes a su extremo superior a través de las que se pasa la cuerda de brazo 414. El conjunto de polea y rodillo 550 desliza dentro del extremo superior del tubo ascendente 552 y se sujeta en el sitio con dos tornillos 566. Cuando se posicionan apropiadamente en el tubo 552, los rodillos verticales 556 están a lo largo de la
10 aberturas superior 562. La rueda de polea 558 se centra entre las dos aberturas. La cuerda de brazo 414 se enhebra a través de la aberturas superior y baja alrededor de la rueda de polea 558, y sale a través de la aberturas inferior 564 al carro 410 como se muestra en la figura 26.

Un collarín anular 568 se sujeta alrededor de la parte extrema inferior del tubo 552 por medio de tornillos 570. Este collarín 568 tiene un tamaño para encajar ajustadamente dentro del extremo superior abierto de la elevación 506 de la extrusión de extremo de cabeza 500 como se muestra en la vista de corte en la figura 28. Un tapón de expansión
15 roscado 572 se encaja a presión en el extremo inferior del tubo ascendente 552. Este tapón de expansión roscado 572 se acopla con el perno de mano roscado 413 (figuras 23, 28). Cuando se aprieta el perno de mano 413, el tubo ascendente 412 es bajado adentro de la elevación 506 para asegurar el tubo ascendente 412 en el sitio. El tubo ascendente 552 como alternativa se puede hacer de diferentes longitudes de manera que se pueden seleccionar tubos ascendentes 412 de diferente longitud para usuarios diferentes. Finalmente, la aberturas inferior 564 en el tubo
20 ascendente 552, además de pasar la cuerda 414 a través de la misma, se usa para recibir parte de una escuadra 700 (un ejemplo de la cual se muestra en la figura 31) para sostener de manera retirable el tubo ascendente 412 debajo del extremo de cabeza del carro 410 durante el almacenamiento como se muestra en la figura 39.

El carro 410 se muestra por separado en las figuras 31 y 32. Una vista en perspectiva separada del lado inferior de parte del carro 410 se muestra por separado en la figura 31. Una vista de lado inferior de la plataforma superior tapizada 574 se muestra por separado en la figura 32. El carro 410 incluye un bastidor generalmente rectangular
25 576, una plataforma de soporte rectangular 578, una plataforma superior tapizada 574, y una pareja de paradas de hombro 418. El bastidor 576 tiene placas de soporte laterales erguidas 580, una placa vertical 582 de extremo de cabeza y una placa de soporte de resorte vertical 584, ambos sujetadas a las placas de soporte laterales 580. Todas estas placas 580, 582 y 584 también se sujetan al lado inferior de la plataforma de soporte 578 para proporcionar una estructura rígida de carro. El lado superior de la plataforma 578 incluye soportes de parada de hombro 594 (véase la figura 34) como en la primera realización del carro 110 mostrado en la figura 12.

La placa 584 de soporte de resorte lleva un extremo de cada uno de los resortes de predisposición 420. El otro extremo de cada resorte 420 se puede sujetar de manera retirable a los pasadores de anclaje 448 con el fin de
35 variar la predisposición resiliente, es decir, tensión de resorte entre el carro 410 y el extremo de pies 406 del bastidor 402. Cada una de las placas de soporte laterales 580 soporta las plataformas 574 y 578 y proporcionan rebordes de montaje para las ruedas de soporte 586 y las ruedas de guía 588. La placa 582 de extremo de cabeza tiene una pareja de aberturas espaciadas 590 a través de la misma que actúan como guías para las cuerdas 414 de brazo (no se muestran en la figura 31). Una pareja de ranuras alargadas 592 también se forman en la placa de extremo de cabeza 582. Estas ranuras 592 son con forma para recibir las espigas de las paradas de hombro 418 cuando las
40 paradas de hombro 418 se retiran y se conectan al carro 410 para almacenamiento como se muestra en la figura 39.

La plataforma de soporte 578 tiene una pareja de soportes de parada de hombro 594 sujetos a su superficie superior (como se muestra en la figura 34). Cada uno de estos soportes 594 tiene una pareja de agujeros verticales 596 y 598 a través del mismo. El agujero vertical 596 tiene una sección transversal ovalada soporta un pasador transversal 600 en la varilla 602 de la parada de hombro 418. El funcionamiento de la parada de hombro 418 es idéntico al de la
45 parada de hombro 118 de la primera realización 100, como se muestra en la figura 15.

La figura 33 es una vista en perspectiva de la parada de hombro 418. Cabe señalar que la espiga 600 está desviada de la línea central axial a través de la parada de hombro 418. Haciendo referencia ahora a la figura 34, se muestra una vista superior parcial de la plataforma superior del carro 410. Cada uno de los soportes de parada de hombro se proyecta a través y está ras con la parte superior de la plataforma superior 574. Los agujeros interiores 598 son de
50 sección transversal circular. Así, cuando las espigas 600 de las paradas de hombro 418 se colocan en estos agujeros 598 las paradas de hombro 418 no pueden rotar como era el caso en la primera realización 100 descrita anteriormente y mostrada con referencia a la figura 15. Sin embargo, cuando una o ambas paradas de hombro 418 se ubican en los agujeros exteriores 596, se pueden abatir hacia el extremo de pies 406 justo como se describe con referencia a la figura 15 en la primera realización 100.

55 En esta realización del reformador 400, no únicamente un usuario tiene la opción de rotar las paradas de hombro 418 cuando las inserta en los agujeros 596 para acomodar diferentes anchuras de hombro, una o ambas paradas de hombro 418 se pueden insertar en los agujeros interiores 598 para proporcionar más ajuste de anchura. Si ambas paradas de hombro 418 se ubican en los agujeros interiores 598, entonces no se puede hacer ajuste de las cuerdas de brazo 414. Esta se llama la posición de trabado. Sin embargo, si una o ambas paradas de hombro 418 se
60 colocan en los agujeros exteriores 596, entonces se puede hacer ajuste de las cuerdas de brazo 414 con esa parada

de hombro en un agujero exterior 596.

En la figura 35 se muestra una vista parcial en perspectiva del fondo del carro 410, retirado del reformador 400. En esta vista los resortes 420 se muestran conectados a la placa 584 de soporte de resorte. Una cuerda de brazo 414 ejemplar se muestra enhebrada a través del orificio de guía 590 y dentro del mecanismo de retracción de cuerda 610.

Una vista en planta inferior de una parte de extremo de cabeza del carro 410 se muestra en las figuras 36 y 37. Estas dos vistas ilustran la configuración y el funcionamiento del mecanismo de retracción de cuerda 610 según una realización de la presente descripción. Las cuerdas de brazo 414 no se muestran en esta vista por claridad. El mecanismo de retracción de cuerda 610 incluye, para cada cuerda 414, una bobina 612 de cuerda predisposta por resorte que se monta debajo de la placa de soporte 578 para rotación, alrededor de un eje horizontal soportado desde la placa de soporte lateral 580 de bastidor de carro. La bobina 612 de cuerda tiene una parte 614 de resorte helicoidal y una parte de soporte 616 de cuerda. Un extremo de la cuerda 414 (no se muestra) se sujeta y envuelve alrededor de la parte de soporte 616 de cuerda de la bobina 612. Como se muestra en las figuras 35, 36 y 37, las dos bobinas 612 del mecanismo de retracción de cuerda 610 se montan rotatoriamente lado con lado debajo de la superficie de lado inferior de la plataforma 578.

La parte de resorte helicoidal 614 se emperna o es integral con la parte de soporte 616 de cuerda y preferiblemente lleva dentro de ella un resorte helicoidal (no se muestra) que proporciona una tensión de precarga de recogida sobre la cuerda 414 cuando su extremo se sujeta a la parte 616 de soporte de cuerda de la bobina 612. El conjunto de retracción 610 también incluye un único conjunto de pinza 618 de cuerda cargado por resorte sujetado a la plataforma de soporte 578 que se acopla funcionalmente a un enlace 620 de accionador, que, a su vez, es accionada por una de las paradas de hombro 418 cuando se instala en el agujero apropiado 596.

El enlace 620 de accionador se lleva en una placa plana alargada 622 que se sujeta a la placa de soporte 578 por medio de sujetadores 624 y se extiende entre las dos placas de soporte laterales 580 directamente debajo de las paradas de hombro 418 y sobre los agujeros 596 y 598. Cada extremo de la placa plana 622 tiene una abertura alargada 626 alineada con un agujero 596 y una abertura circular 628 alineada con el agujero 598. De manera pivotante llevadas lado con lado sobre la placa de enlace 622 hay una pareja de enlaces en forma de T 630. Cada enlace en forma de T 630 pivota en el plano de la placa de soporte 578 alrededor del centro del cabezal 632 del enlace 630 en un pasador 634 que sujeta el enlace 630 a la placa 622. Un extremo 636 del cabezal 632 de cada uno de los enlaces 630 se posiciona para acoplarse a una varilla 600 de la parada de hombro 418 insertada en el agujero 596. El otro extremo 638 del cabezal 632 del enlace en forma de T 630 se acopla con un extremo 638 correspondiente del otro enlace 630. Los extremos 638 de los dos enlaces 630 preferiblemente también se acoplan juntos mediante un resorte helicoidal 640. Cada enlace en forma de T 630 incluye una pata alargada 642. El extremo de esta pata alargada 642 reside adyacente a uno de los conjuntos de pinza 618.

El conjunto de pinza 618 comprende una pareja de miembros de pinza 650, el exterior de ellos se fija a la placa de soporte 578 mediante dos sujetadores 652 y 654. El miembro de pinza interior 650 se fija rotatoriamente a la placa de soporte 578 mediante un sujetador 652 en una relación lateralmente espaciada con el miembro fijo 650. Cada miembro de pinza tiene una parte 656 de agarre de cuerda y una parte de brazo alargada 658 opuesta. La parte de brazo 658 del miembro de pinza interior 650 se posiciona adyacente a la pata 642 del enlace 630. Un resorte helicoidal 660 sujeta la parte de agarre 656 del miembro de pinza interior 650 al miembro de pinza exterior fijo 650 de manera que la parte de agarre del miembro de pinza interior 650 se predispone hacia la parte de agarre del miembro de pinza exterior fijo. Una placa plana 662 se sujeta opcionalmente sobre los miembros de pinza 650 en cada conjunto 618 entre el sujetador 652 y el miembro de pinza 650. Finalmente, una pareja de guías 664 de cuerda preferiblemente se sujetan a la placa de soporte 578 y se posicionan entre el conjunto de enlace 620 y la bobina 612 de manera que la cuerda 414 deba atravesar el orificio 590 en la placa de extremo de cabeza 582, a través de una guía de cuerda 664, entre los miembros de pinza 650, a través de otra guía de cuerda 664, a la bobina de retracción de cuerda 612 como se muestra en la figura 35.

El conjunto de retracción 610 se muestra en una situación de cuerda trabada en la figura 36. En la figura 37, el conjunto 610 se muestra en una situación destrabada en donde una de las paradas de hombro 418, (la izquierda en la figura 37) se ha abatido hacia el extremo de pies del bastidor 402 de reformador. En esta vista de la figura 37, la varilla 600 de la parada de hombro izquierda 418 empuja hacia arriba sobre el extremo 636 del enlace 630. Este movimiento provoca que el extremo opuesto 638 del enlace 630 rote hacia abajo en sentido horario. Al mismo tiempo, la pata 642 también debe rotar en sentido horario, haciendo rotar la parte de brazo 658 del miembro de pinza interior 650 en sentido antihorario. Esta acción libera la cuerda de brazo 414 de los miembros de pinza 650 y permite que la tensión en la bobina de cuerda izquierda sea sentida en la cuerda 414.

Al mismo tiempo, se provoca que el otro enlace 630 rote en sentido antihorario alrededor de su pasador 632, que, a su vez, provoca que su pata 642 empuje contra la parte de brazo 658 del miembro de pinza interior 650 del otro conjunto de pinza 618, haciendo rotar así el miembro de pinza interior 650 en sentido horario. Esta rotación en sentido horario del miembro de pinza interior 650 desacopla el miembro de pinza 650 de la otra cuerda de brazo 414 de manera que la tensión en la bobina de cuerda derecha 612 tira de la otra cuerda 414. Se puede ver fácilmente, por lo tanto, que abatir una de las paradas de hombro 418 que está en un agujero exterior 596 provocará el mismo

resultado, una liberación de ambos conjuntos de pinza 618 en ambas cuerdas de brazo 414, permitiendo al usuario ajustar independientemente la longitud de cada cuerda.

De nuevo, según la presente descripción también se concibe un kit de instalación posterior de mecanismo de retracción de cuerda de brazo para un reformador convencional, para este sistema de retracción alternativo 610. Un kit de este tipo incluiría dos bobinas de retracción 612 y equipo físico de montaje, dos conjuntos de pinzas 618, conjunto de enlace 630, paradas de hombro de sustitución 418, dos soportes de parada de hombro 594, e instrucciones de instalación apropiadas.

En el carro 410 de reformador según la presente descripción, en la estructura se puede integrar un reposacabezas ajustable. Una vista inferior de la plataforma de soporte superior tapizada 574 se muestra por separado en la figura 32. La base rígida de la placa de soporte superior tiene dos secciones separadas 672 y 674 espaciadas y unidas por una bisagra 676. Cada sección 672 y 674 se puede hacer de plástico, material compuesto o madera. La sección 672 también tiene agujeros 678 para recibir los soportes de parada de hombro 594 a través de los mismos como se describe anteriormente. Las secciones 672 y 674 están espaciadas aproximadamente 6,35 mm ($\frac{1}{4}$ de pulgada) para dar holgura para curvar la parte de extremo de cabeza de la plataforma tapizada 574 como se muestra con referencia a la primera realización en las figuras 19-21. Sin embargo, en este reformador 400, no hay bloque de leva 364. En cambio, como se muestra en la figura 32, una palanca de ajuste alargada 680 se sujeta al lado inferior de la sección de extremo de cabeza 674. Esta palanca 680 rota alrededor de un sujetador 682 asegurado al lado inferior de la sección de extremo de cabeza 674. La palanca 680 tiene un extremo 684 doblado a 90 grados desde el plano de la plataforma 574. Este extremo doblado 684 se proyecta a través de una ranura 686 en la placa de soporte 578 como se muestra en la figura 38. El extremo doblado 684 tiene una serie de hendiduras 688 para ajustar la altura de la sección de extremo de cabeza 674. El extremo opuesto de la palanca 680 puede tener un mando 690 sujetado a la misma para hacer rotar la palanca 680 fuera y hasta el acoplamiento de las hendiduras 688 con un reborde correspondiente de la placa de soporte de extremo de cabeza 582.

El reformador 400 de esta presente descripción se puede configurar para apilarse fácilmente para un almacenamiento apilado. Cada uno de los pies 429 incluye partes rebajadas diseñadas para encajar sobre el borde de esquina exterior de un reformador subyacente 400. La parte inferior de cada pie 429 que facilita el apilamiento de un aparato encima de otro tiene una parte rebajada. El apilamiento es facilitado por medio de acoplamiento de las esquinas exteriores del extremo de cabeza del reformador y esquinas exteriores de la plataforma enhiesta en el extremo de pies del reformador en las partes rebajadas en cada pie como se muestra en la figura 39. Cuando dos o más reformadores 400 se apilan así, son sostenidos con seguridad lateralmente en el sitio por estos pies 429.

Además, los tubos ascendentes 412 se retiran del extremo de cabeza 404 y se sujetan a una de las escuadras 700 (véase la figura 31 y la figura 40 más adelante). Cada una de las paradas de hombro 418 se retira y las espigas 600 se pasan a través de las aberturas de ranura de parada de hombro 592, se giran 90 grados de modo que los pasadores 602 se acoplan a la placa de soporte de extremo de cabeza 582.

Una vista en perspectiva de lado inferior del extremo de cabeza del carro 410 se muestra en la figura 40 que muestra los tubos ascendentes 412 y las paradas de hombro 418 espaciados de estas características de sostenimiento. Estas características de sostenimiento son ranuras 592 en la placa 582 de extremo de cabeza y escuadras 700 de resorte. Las escuadras 700 de resorte saltan elásticamente de manera resiliente dentro de las aberturas inferiores 564 para sostener y retener el tubo ascendente 412 en el sitio sin deteriorar o dañar de otro modo el acabado exterior del tubo ascendente 412.

Cuando los tubos ascendentes 412 y las paradas de hombro 418 se montan debajo del carro 410 como se muestra en las figuras 39 y 40, el carro 410 se puede posicionar totalmente en el extremo de cabeza del bastidor 402, y una almohadilla de conversión de estera opcional 702 se puede colocar entre el carro 410 y la plataforma enhiesta 423 para proporcionar una superficie de estera totalmente plana. Esta conversión de estera pone el carro 410 en una posición estacionaria en el extremo de cabeza 404, y presenta al usuario una superficie plana completa.

El reformador 400 opcionalmente también se puede configurar con un conjunto de torre de trapecio 800 como se muestra en la figura 41. El conjunto de torre 800 comprende básicamente una torre en forma de U 802, un balancín de trapecio 804 y una pareja de casquillos 806 de torre. Los casquillos 806 de torre se sujetan entre los miembros de carril 408 y la extrusión 500 de extremo de cabeza del extremo de cabeza 404 y se convierte en una parte integral del bastidor 402. Los extremos inferiores de la torre 802 encajan dentro de los casquillos 806 y son arrastradas dentro de los casquillos 806 como se muestra más en detalle en la figura 43.

La torre 802 preferiblemente es un cuerpo de metal tubular tal como aluminio o acero y se puede doblar a la forma que se muestra en la figura 41, o se puede formar de secciones rectas unidas por codos convencionales de 90 grados. La torre 802 tiene una pluralidad de cáncamos espaciados 808 para conectar resortes, correas o poleas 810 como puede ser necesario para ejercicios particulares. Como alternativa las patas verticales de la torre 802 pueden tener una ranura vertical y acoples de pinza ajustables provistos en las mismas para anclar los resortes, poleas 810, o cáncamos 808 a las mismas.

Adicionalmente, se pueden utilizar los tubos ascendentes 412 o sustituirse por un conjunto de conectores en forma

de U 818 de modo que una polea 810 se puede sujetar a los mismos. Este conjunto de conectores en forma de U 818 encaja dentro de la elevación 506 en la extrusión 500 de extremo de cabeza, y se emperna en el sitio como se muestra en la figura 44, o como alternativa se puede configurar para sujetarse con el mismo perno de mano 413 que se usa para asegurar el tubo ascendente 412 en el sitio como se muestra en la figura 28. Cuando se utiliza el conjunto de conectores 818 en lugar del tubo ascendente 412, entonces una segunda polea 810 (no se muestra) se podría sujetar al conjunto 818 y usarse como guía inferior de cuerda de brazo que dirige la cuerda de brazo desde el carro 410 a la inferior polea y a través de la polea superior 810 al bucle de mano como en las realizaciones 100 y 400 mostradas en las figuras 1 y 22.

Un casquillo 806 de torre se muestra montado en el extremo de cabeza de uno de los miembros de carriles laterales 408 en la figura 42. El casquillo 806 de torre es una extrusión de metal, preferiblemente aluminio, que tiene una parte de tubo 820 y una parte de reborde radial que se extiende axialmente 822. La parte de reborde 822 tiene un canto engrosado 824 y una parte de placa 826 que se forma idénticamente para encajar contra la placa de extremo 407 de la extrusión 500 de extremo de cabeza y contra el extremo del miembro de carril lateral 408. Pasadores de localización 409 orientan la parte de reborde 822 con respecto al miembro de carril 408 y la placa de extremo 407, y se usan tuercas (no se muestra) sobre pernos 828 para sujetar el extremo de cabeza 404 y el casquillo 806 con seguridad al miembro de carril lateral 408.

La figura 43 es una vista de corte de una torre ensamblada 802 sujeta en un casquillo 806. De una manera similar a las descritas anteriormente con referencia a los tubos ascendentes 412 que se sujetan dentro de las elevaciones 506, el extremo inferior de la torre 802 se encaja con un tapón de expansión roscado 830. Un perno de mano 832 que se extiende dentro del fondo de la parte de tubo 820 se enrosca en el tapón 830. Cuando se aprieta, el tapón de expansión 830 arrastra el extremo inferior de la torre 802 hacia abajo de manera apretada dentro del casquillo 806 para completar el ensamblaje de la torre 800 en el bastidor 402.

Como alternativa, los extremos inferiores 850 de una torre 820 se pueden estrechar y conformar para encajar telescópicamente dentro de las elevaciones 506 en la extrusión 500 de extremo de cabeza como se muestra en la vista en perspectiva de esta alternativa en la figura 45. Esta construcción excluiría la necesidad de casquillos 806 de torre. En una alternativa de este tipo, mostrada en la figura 45, se usaría de nuevo un perno de mano 832 para atraer los extremos inferiores 850 de la torre 820 de manera apretada dentro de las elevaciones 506 justo conforme los tubos ascendentes 412 se sujetan en las elevaciones 506 descritas anteriormente. En una configuración alternativa de este tipo, por supuesto, no se usan los tubos ascendentes 412. En cambio, cada una de las cuerdas de brazo 414 se conectaría a una polea 810.

Cambiando ahora a la figura 46, una parte extrema ejemplar 880 de asidero de una cuerda de brazo 114, 414 se muestra conectada a una correa de mano 900. Cada parte 880 se vuelve sobre sí misma para formar un ojo flexible 882. El extremo libre 884 de la parte extrema 880 se cose o se asegura de otro modo permanentemente a la parte extrema 880 para formar el ojo 882. Este ojo 882 sustituye la necesidad de sujetador de salto elástico de plástico o metal convencional para la conexión a un agarre de mano convencional.

La correa de mano 900 tiene una parte de correa en bucle 902 cosida a extremos de una longitud corta del material de cuerda de brazo para formar un anillo de cuerda flexible 904 conectado a la parte de correa 902. El anillo de cuerda flexible 904 se conecta al ojo 882 pasando el anillo 904 sobre el ojo 882 y luego enhebrando la parte de correa 902 a través del anillo 904. El resultado es la correa de mano 900 sujeta a la cuerda de brazo 114, 414 esencialmente en una configuración no cuadrada como se muestra en la figura 46. Las cuerdas de brazo 114, 414 con correa de mano 900 conectadas de esta manera se pueden utilizar con cualquier reformador convencional u otro aparato de ejercicio que utilice cuerdas de brazo/pie así como con el reformador 100, 400 de la presente descripción.

En la figura 47 se muestra un agarre de mano 910 que tiene un asidero tubular 912. Este agarre 910 se puede utilizar en lugar de la correa de mano 900. De nuevo, el agarre de mano 910 preferiblemente tiene un anillo de cuerda flexible 904 como se ha descrito anteriormente para sujetar el agarre de mano 910 a la parte extrema 880. Como alternativa, se puede usar un agarre de mano estándar que incluya un anillo de metal en D sujeto al agarre de mano 910 en lugar del anillo 904 de cuerda.

El reformador 100 o 400 se puede configurar con un tablero de salto 950 como se muestra en la figura 48. Este tablero de salto 950 es una estructura de placa generalmente rectangular con dos postes paralelos 952 que encajan hacia abajo en dos insertos 510 en las elevaciones 506 en el extremo de pies 106, 406. Cada uno de estos postes 952 tiene una forma en sección transversal rectangular o cuadrada como se muestra en la vista parcial en sección de la figura 49.

Cada poste 952 incluye una pareja de resortes planos espaciados 954 que predisponen el poste 952 en sentido antihorario en el inserto 510 de modo que haya una precarga sobre el tablero de salto 950 alejándolo eficazmente del carro 110, 410. Esta precarga impide el movimiento con traqueteo o rotacional del tablero de salto en respuesta a una fuerza aplicada por el usuario sobre el tablero de salto durante un ejercicio. Esta configuración presenta una sensación firme y sólida para el usuario del tablero de salto conforme se instala y se usa.

- En la figura 48, cabe señalar que la barra de pies 411 se muestra posicionada adyacente al extremo de cabeza 404 del bastidor 402. Además se muestran los conjuntos de soporte 470 de barra de pies 411 en la posición rotacional libre en la que pasadores 461 se acoplan en ranuras 484 como se describe con referencia a las figuras 29 y 30.
- 5 Cuando la barra de pies 411 se posiciona así para ser movable entre los extremos de cabeza y de pies 404 y 406 del bastidor 402, un miembro elástico de resistencia 956 se puede sujetar a las partes de conexión 154 de las partes de piernas 156 de la barra de pies 411 y estirarse alrededor del extremo de cabeza 404 del bastidor 402 como se muestra en la figura 48. Con la barra de pies 411 configurada de esta manera, un usuario puede sentarse o acostarse sobre el carro 410, agarrar las partes de piernas 156 de la barra de pies 411 y tirar de la barra de pies 411 hacia el carro 410 contra la resistencia proporcionada por el miembro de resistencia 956.
- 10 Como alternativa, el usuario puede rotar la barra de pies 411 a la posición vertical, bajar la barra de pies 411 para acoplar los pasadores 461 en las hendiduras 482, lo que traba cada conjunto de soporte 470 en el sitio sobre los miembros de carril 408. Entonces el usuario puede tirar del carro 410 hacia el extremo de cabeza 404 con sus brazos. Se tiene que entender que el miembro de resistencia 956 pueden ser dos miembros separados, cada uno conectado por separado al extremo de cabeza 404, o puede ser un único miembro de resistencia como se ilustra en la figura 48. Además, la descripción anterior se aplica igualmente bien al aparato reformador 100, de la primera
- 15 realización, descrito anteriormente con referencia a las figuras 1-21.

Estas son únicamente realizaciones y variaciones ejemplares. Un aparato de ejercicio reformador según la presente descripción puede incorporar una o más o cualquiera de las características descritas en esta memoria. Otras modificaciones serán fácilmente evidentes para un experto en la técnica. Para un ejemplo simple, cualquiera de los

20 resortes helicoidales mostrados en las figuras de dibujos se puede sustituir por miembros elásticos estirables y viceversa. Para otro, las características de sostenimiento para acomodar los tubos ascendentes 412 y las paradas de hombro en posiciones de almacenamiento debajo de la superficie superior del carro 410 de reformador pueden diferir de los sujetadores 700 y las ranuras 592. Los tubos ascendentes 412 pueden encajar dentro de aberturas correspondientes (no se muestran) en la placa 582 o sobre pasadores que se proyectan desde la placa 582. Los reformadores 100, 400 se pueden configurar con patas cortas como se muestra en la figura 48, o patas más largas como se muestra en al menos las figuras 1 y 22. Por consiguiente, se pretende que todas estas alternativas, variaciones y modificaciones sean abarcadas dentro del alcance de las siguientes reivindicaciones y definidas por estas.

25

REIVINDICACIONES

1. Un conjunto de barras de pies para uso en un aparato de ejercicio reformador (100; 400) que tiene un bastidor generalmente rectangular (102; 402) con partes laterales paralelas (108; 408), un extremo de cabeza (104; 404) y un extremo de pies (106; 406), cada parte lateral (108; 408) tiene una ranura abierta hacia fuera (136; 436) que se extiende a lo largo de al menos parte de la parte lateral (108; 408), el conjunto de barras de pies comprende:
- 5 una barra de pies generalmente en forma de U (111; 411) dimensionada para abarcar las partes laterales paralelas (108; 408), de un aparato de ejercicio reformador, la barra de pies (111; 411) tiene un primer extremo y un segundo extremo (154); y
- 10 una pareja de conjuntos de soporte de barra de pies (170; 470), en donde cada conjunto de soporte de barra de pies (170; 470) comprende:
- una placa de deslizamiento alargada (172, 204; 538) configurada para ser soportada de manera movable por una ranura abierta hacia fuera (136; 436) de una de las partes laterales (108; 408) del aparato de ejercicio reformador;
- 15 una placa de gancho (174; 474) paralela a la placa de deslizamiento (172, 204; 538) sujeta a la placa de deslizamiento (172, 204; 538); y
- un brazo de soporte de barra de pies (158; 458) sujeto rotatoriamente y de manera deslizante a la placa de gancho (174; 474) y que tiene un extremo (156; 456) sujeto a uno de los extremos primero y segundo (154) de la barra de pies (111; 411);
- caracterizado por que el conjunto de barra de pies comprende además:
- 20 un miembro de trabado (200; 530) acoplado funcionalmente a la placa de gancho (174; 474) para permitir movimiento de la placa de deslizamiento (172, 204; 538) a lo largo de la ranura abierta hacia fuera (136; 436) únicamente cuando el brazo de soporte de barra de pies (158; 458) está en una posición predeterminada con respecto a la placa de gancho (174; 474) e impedir movimiento de la placa de deslizamiento (172, 204; 538) a lo largo de la ranura abierta hacia fuera (136; 436) cuando el brazo de soporte de barra de pies (158; 458) está en posición distinta a la predeterminada.
- 25 2. El conjunto de barras de pies según la reivindicación 1 en donde la placa de deslizamiento (172, 204; 538) tiene al menos un rodillo (208; 540) para montar contra una superficie erguida de la parte lateral (108; 408) dentro de la ranura abierta hacia fuera (136; 436).
3. El conjunto de barras de pies según la reivindicación 1 en donde el extremo (156; 456) del brazo de soporte de barra de pies (158; 458) es una parte extrema inferior (156; 456) del brazo de soporte de barra de pies (158; 458).
- 30 4. El conjunto de barras de pies según la reivindicación 1 en donde el brazo de soporte de barra de pies (158; 458) tiene un extremo superior (160; 460) que incluye un miembro de acoplamiento (161; 461) para acoplarse selectivamente a un rasgo discreto de la placa de gancho (174; 474).
5. El conjunto de barras de pies según la reivindicación 1 en donde la placa de gancho (174; 474) tiene un canto superior, el canto superior tiene una pluralidad de rasgos discretos (176, 178, 180, 182, 184; 476, 478, 480, 482, 484) en ubicaciones espaciadas para acoplarse selectivamente a una parte (160; 460) del brazo de soporte de barra de pies (158; 458).
- 35 6. El conjunto de barras de pies según la reivindicación 4 en donde el rasgo discreto (176, 178, 180, 182, 184; 476, 478, 480, 482, 484) es una ranura.
- 40 7. El conjunto de barras de pies según la reivindicación 6 en donde la placa de gancho (174; 474) incluye una ranura en forma de L (176; 476) para recibir el miembro de acoplamiento (161; 461).
8. El conjunto de barras de pies según la reivindicación 5 en donde la parte (160; 460) del brazo de soporte de barra de pies (158; 458) incluye un pasador (161; 461) para acoplarse de manera retirable a uno de los rasgos discretos (176, 178, 180, 182, 184; 476, 478, 480, 482, 484).
- 45 9. El conjunto de barras de pies según la reivindicación 5 en donde el brazo de soporte de barra de pies (158; 458) tiene un extremo superior (160; 460) que incluye un miembro de acoplamiento (161; 461) para acoplarse selectivamente a cada uno de los rasgos discretos (176, 178, 180, 182, 184; 476, 478, 480, 482, 484), el brazo de soporte de barra de pies (158; 458) coopera con uno de los rasgos discretos (176, 178, 180, 182, 184; 476, 478, 480, 482, 484) para permitir movimiento de la placa de deslizamiento (172, 204; 538) en la ranura abierta hacia fuera (136; 436).
- 50 10. Un aparato de ejercicio reformador (100; 400) que tiene un bastidor generalmente rectangular (102; 402) que soporta un carro (110; 410) para movimiento entre un extremo de cabeza (104; 404) y un extremo de pies (106; 406)

- del bastidor (102; 402) en partes de carriles laterales espaciados paralelos (108; 408) del bastidor (102; 402), y una barra de pies (111; 411) soportada por el bastidor (102; 402), en donde las partes de carriles laterales (108; 408) del bastidor (102; 402) tienen, cada una, una ranura abierta hacia fuera (136; 436) en la misma, un conjunto de soporte de barra de pies (170; 470) llevado de manera movable por cada una de la ranuras abiertas hacia fuera (136; 436) para soportar un extremo de la barra de pies (154), cada conjunto de soporte de barra de pies (170; 470) comprende:
- 5 una placa de deslizamiento plana alargada (172, 204; 538) soportada de manera movable dentro de la ranura abierta hacia fuera (136; 436) para movimiento a lo largo de la ranura abierta hacia fuera (136; 436); y
- 10 una placa de gancho (174; 474) fuera de la ranura abierta hacia fuera (136; 436) sujeta paralela a la placa de deslizamiento (172, 204; 538),
- caracterizado por que la placa de gancho (174; 474) tiene un canto superior que define una pluralidad de rasgos discretos (176, 178, 180, 182, 184; 476, 478, 480, 482, 484) en la misma; y
- cada conjunto de soporte de barra de pies (170; 470) comprende además:
- 15 un brazo de soporte de barra de pies (158; 458) que tiene un extremo (156; 456) sujeto a un extremo de barra de pies (154); y una parte sujeta rotatoriamente y de manera deslizante a la placa de gancho (174; 474) y un extremo superior (160; 460) que se acopla selectivamente a uno de los rasgos discretos (176, 178, 180, 182, 184; 476, 478, 480, 482, 484) para posicionar la barra de pies (111; 411) en ángulos predeterminados con respecto al bastidor (102; 402); y
- 20 un miembro de trabado (200; 530) conectado a la placa de gancho (174; 474) puede funcionar para permitir movimiento de la placa de deslizamiento (172, 204; 538) dentro de la ranura abierta hacia fuera (136; 436) únicamente cuando el brazo de soporte de barra de pies (158; 458) está en una posición predeterminada con respecto a la placa de gancho (174; 474) e impedir movimiento de la placa de deslizamiento (172, 204; 538) dentro de la ranura abierta hacia fuera (136; 436) cuando el brazo de soporte de barra de pies (158; 458) está en posición distinta a la predeterminada.
- 25 11. Un aparato de ejercicio reformador (100; 400) según la reivindicación 10 en donde la placa de deslizamiento (172, 204; 538) es un miembro alargado que tiene extremos opuestos, cada extremo lleva un rodillo (206; 536) para montarse en una superficie inferior de la ranura abierta hacia fuera (136; 436).
- 30 12. Un aparato de ejercicio reformador (100; 400) según la reivindicación 10 en donde el brazo de soporte de barra de pies (158; 458) tiene una parte que coopera con el miembro de trabado (200; 530) para sujetar la placa de deslizamiento (172, 204; 538) en posiciones predeterminadas a lo largo de la ranura abierta hacia fuera (136; 436).
13. Un aparato de ejercicio reformador (100; 400) según la reivindicación 10 en donde la pluralidad de rasgos discretos (176, 178, 180, 182, 184; 476, 478, 480, 482, 484) están en ubicaciones espaciadas para acoplarse selectivamente a una parte (160; 460) del brazo de soporte de barra de pies (158; 458).
- 35 14. Un aparato de ejercicio reformador (100; 400) según la reivindicación 12 en donde una parte del brazo de soporte de barra de pies (158; 458) se acopla al miembro de trabado (200; 530) cuando el brazo de soporte de barra de pies (158; 458) se acopla a uno predeterminado de los rasgos discretos (178, 180, 182, 184; 478, 480, 482, 484) para permitir que el conjunto de soporte de barra de pies (170; 470) sea movido a lo largo de la ranura abierta hacia fuera (136; 436).

40

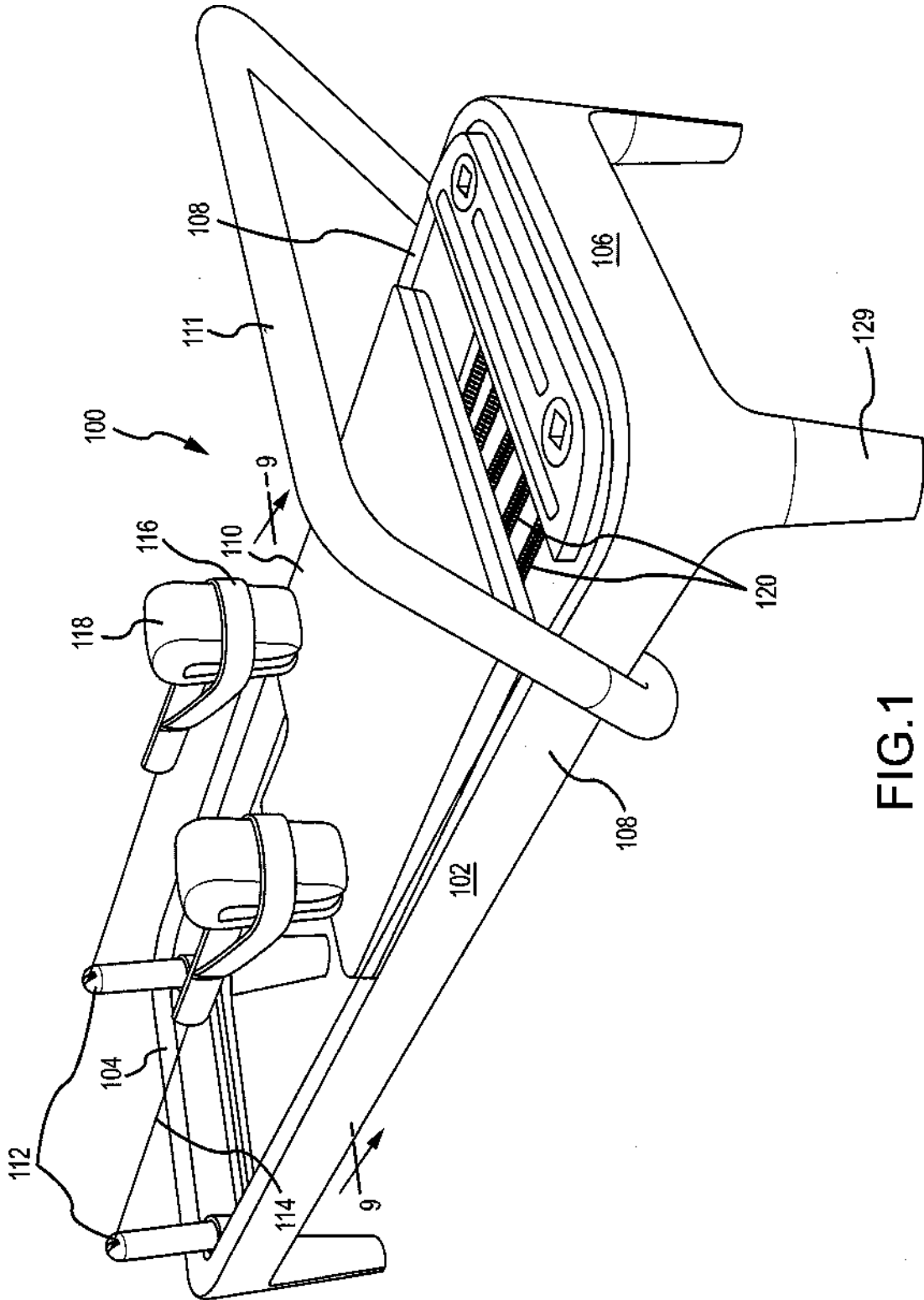


FIG.1

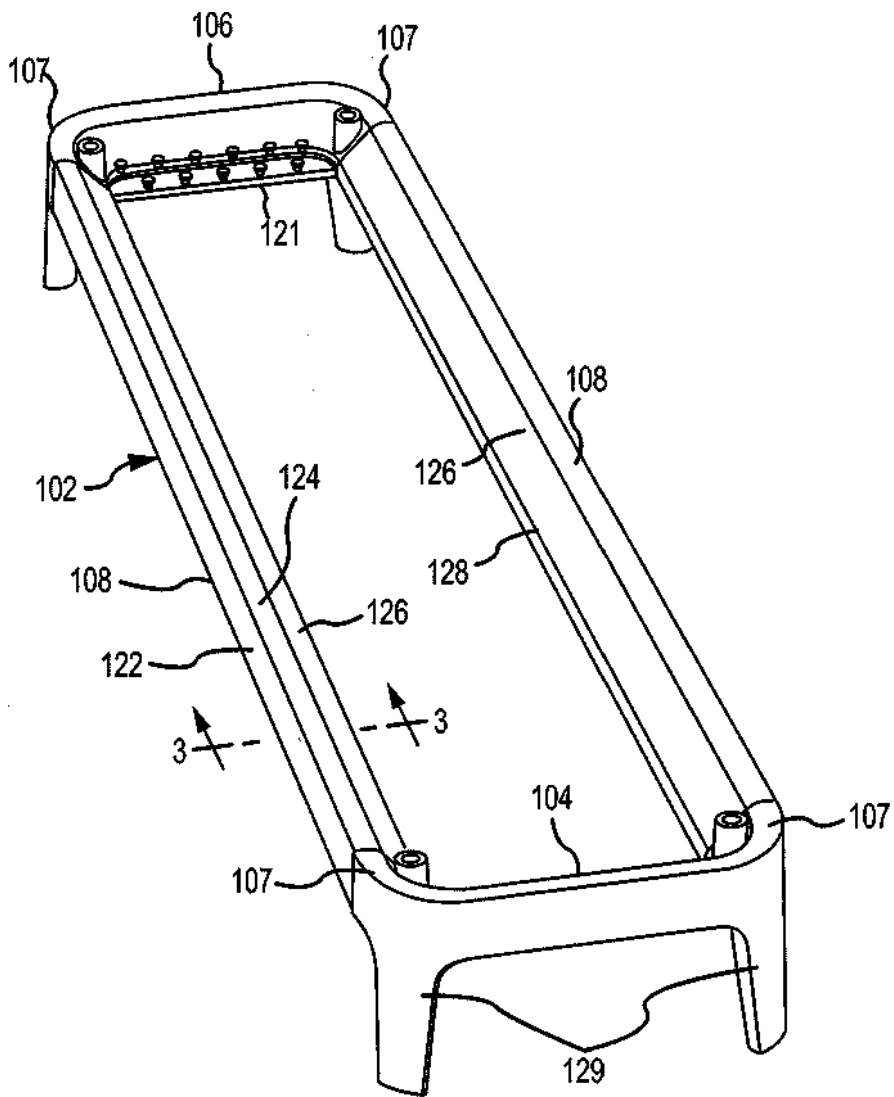


FIG.2

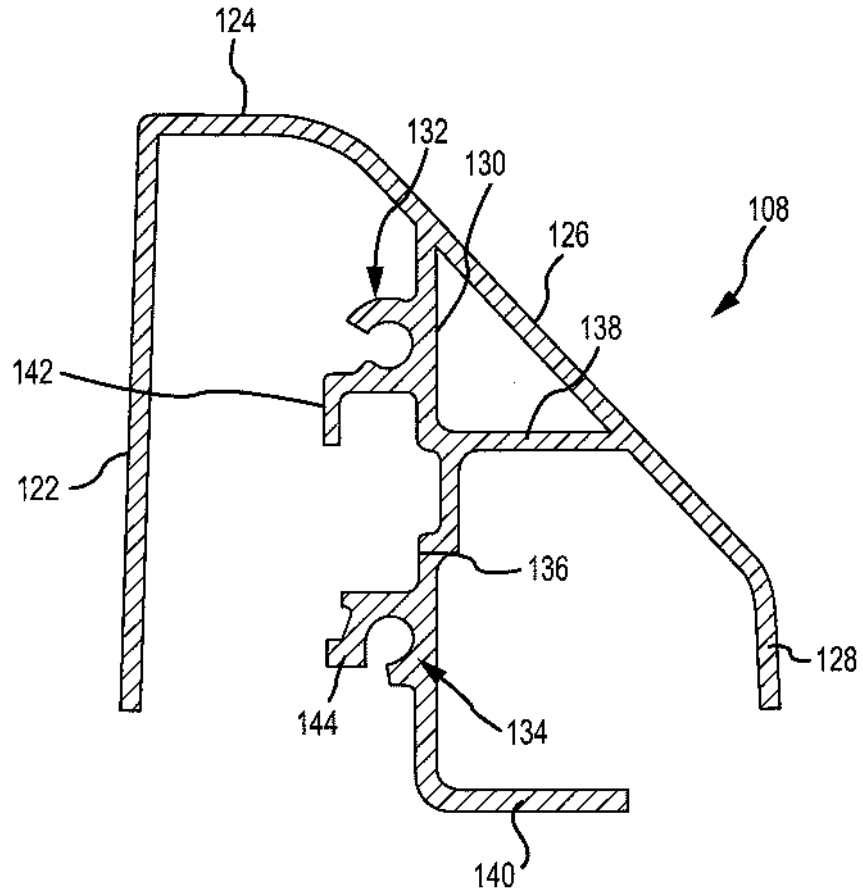


FIG.3

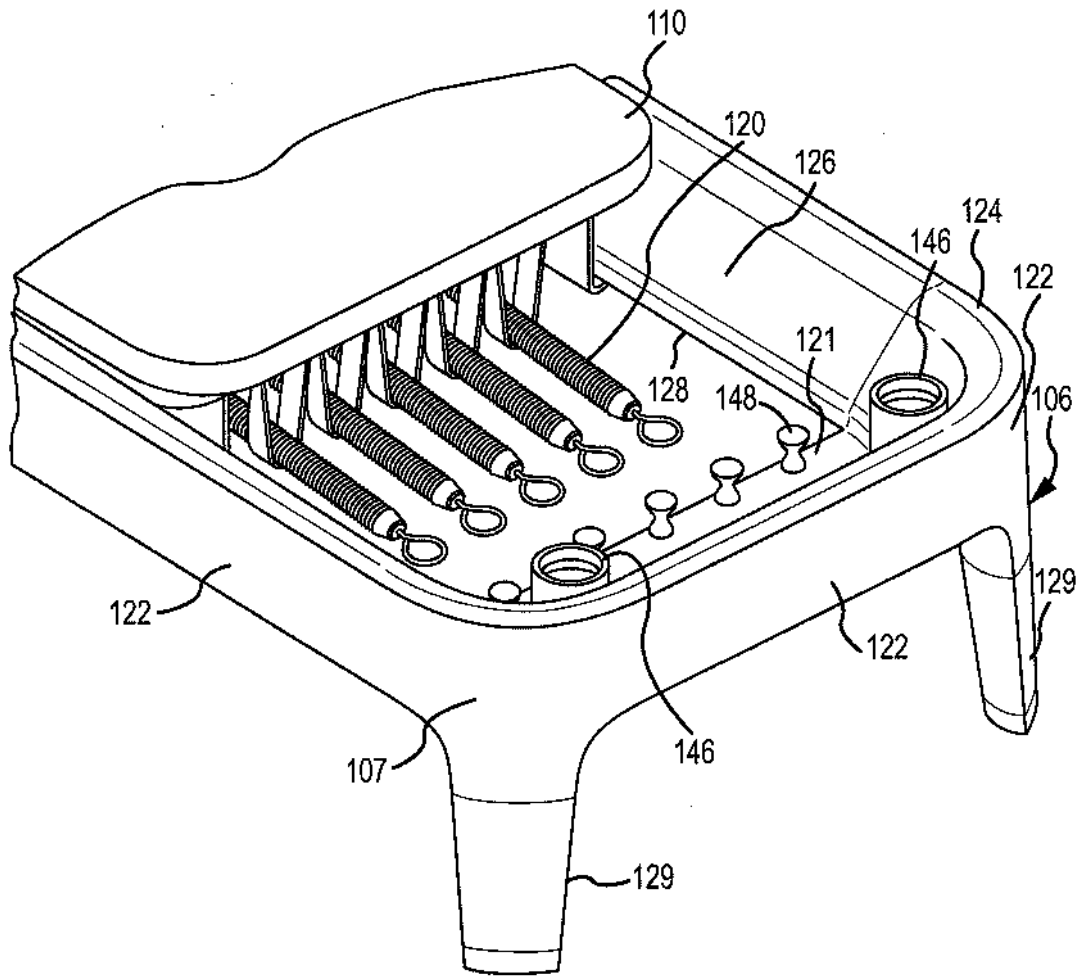


FIG.4

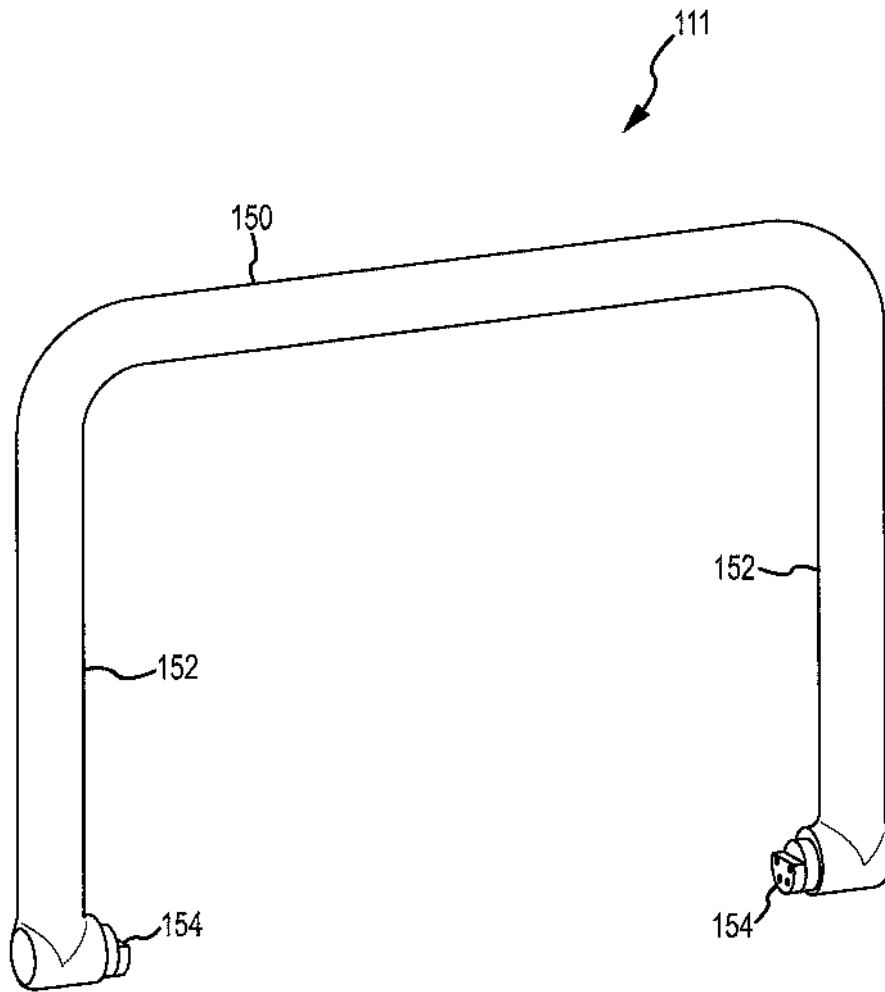


FIG.5

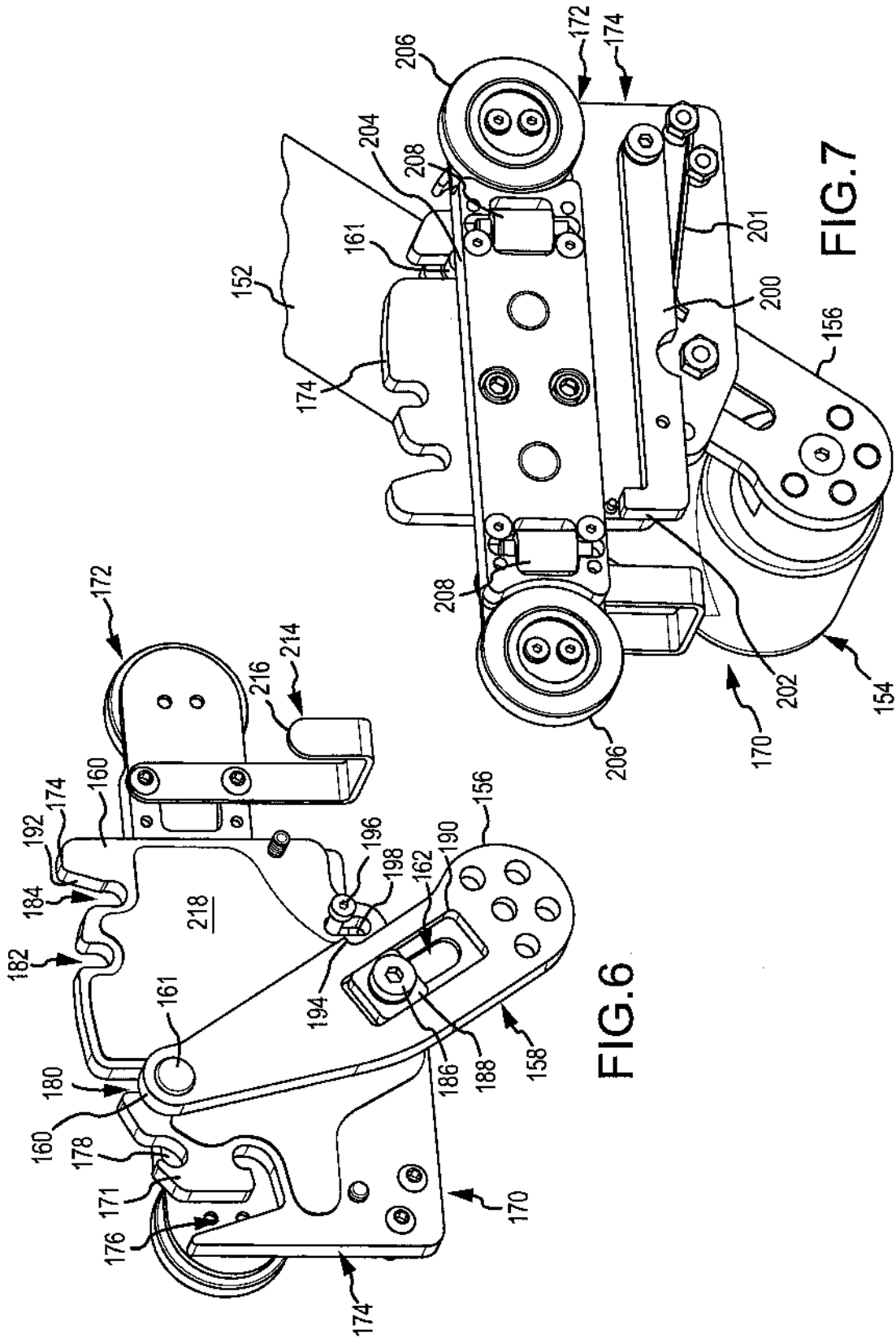


FIG. 6

FIG. 7

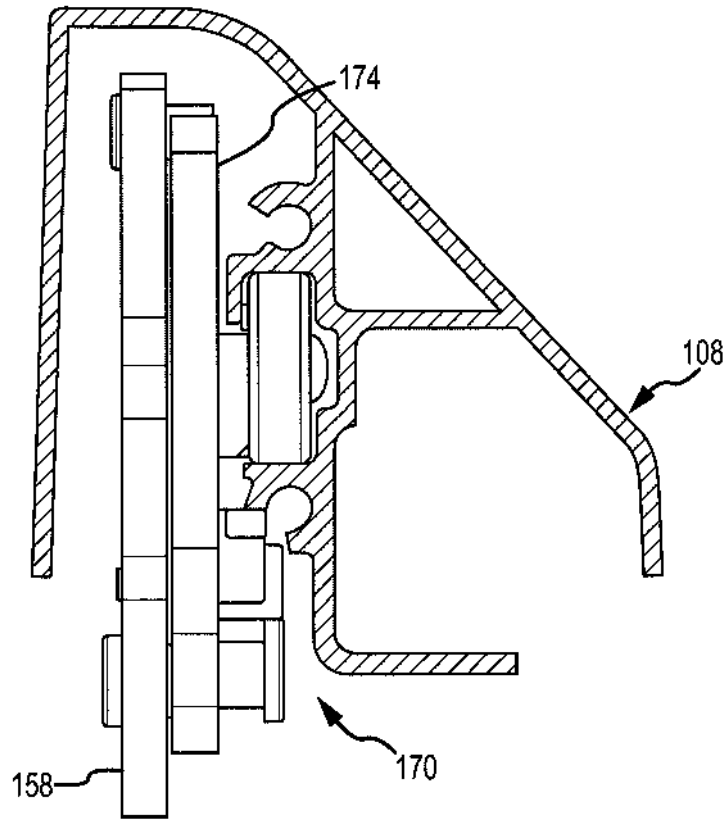


FIG.8

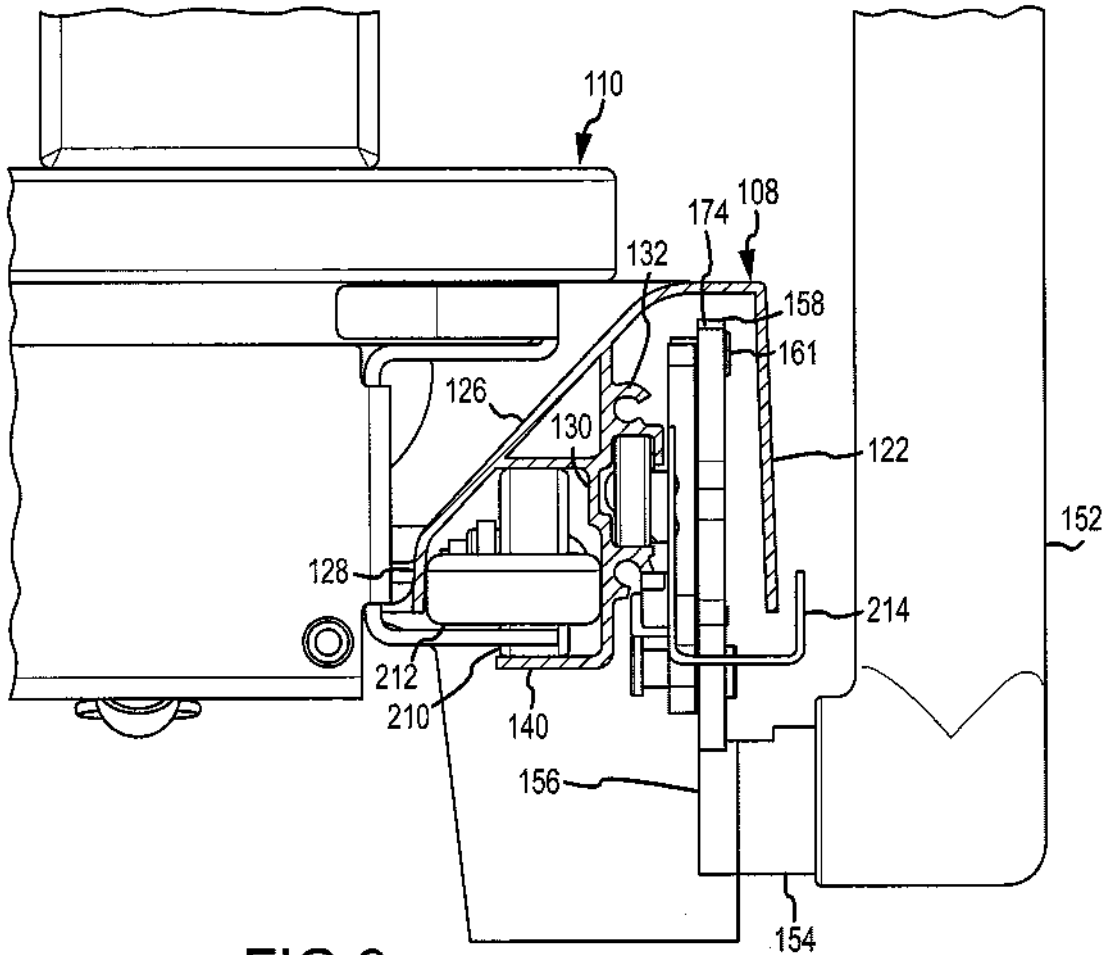


FIG. 9

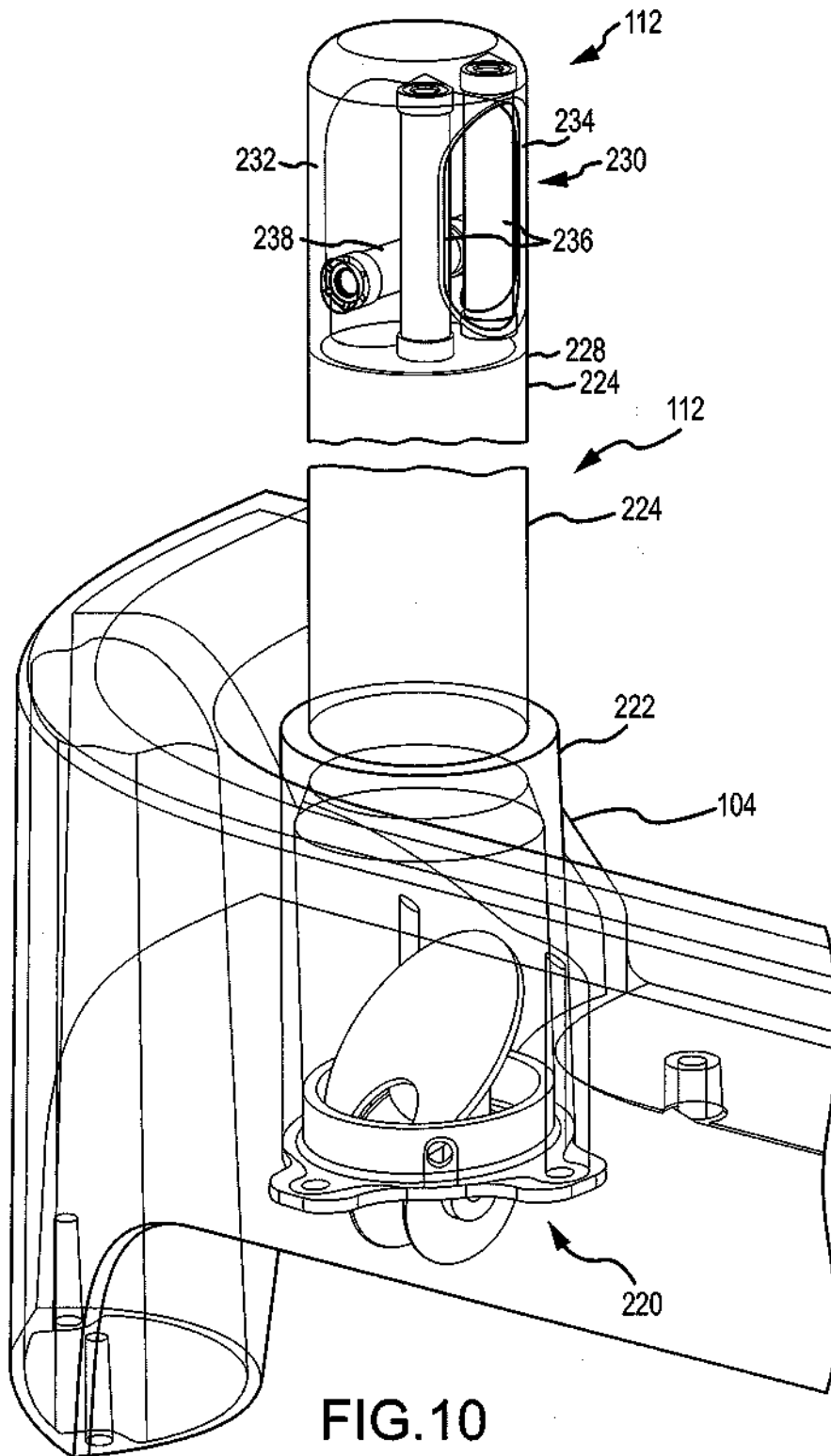


FIG.10

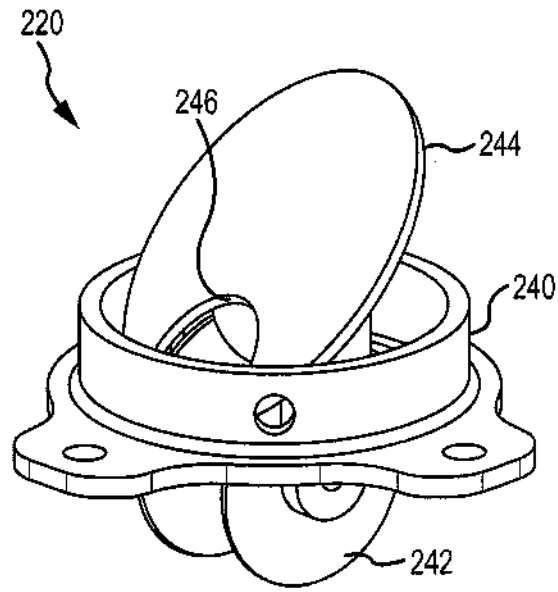


FIG.11

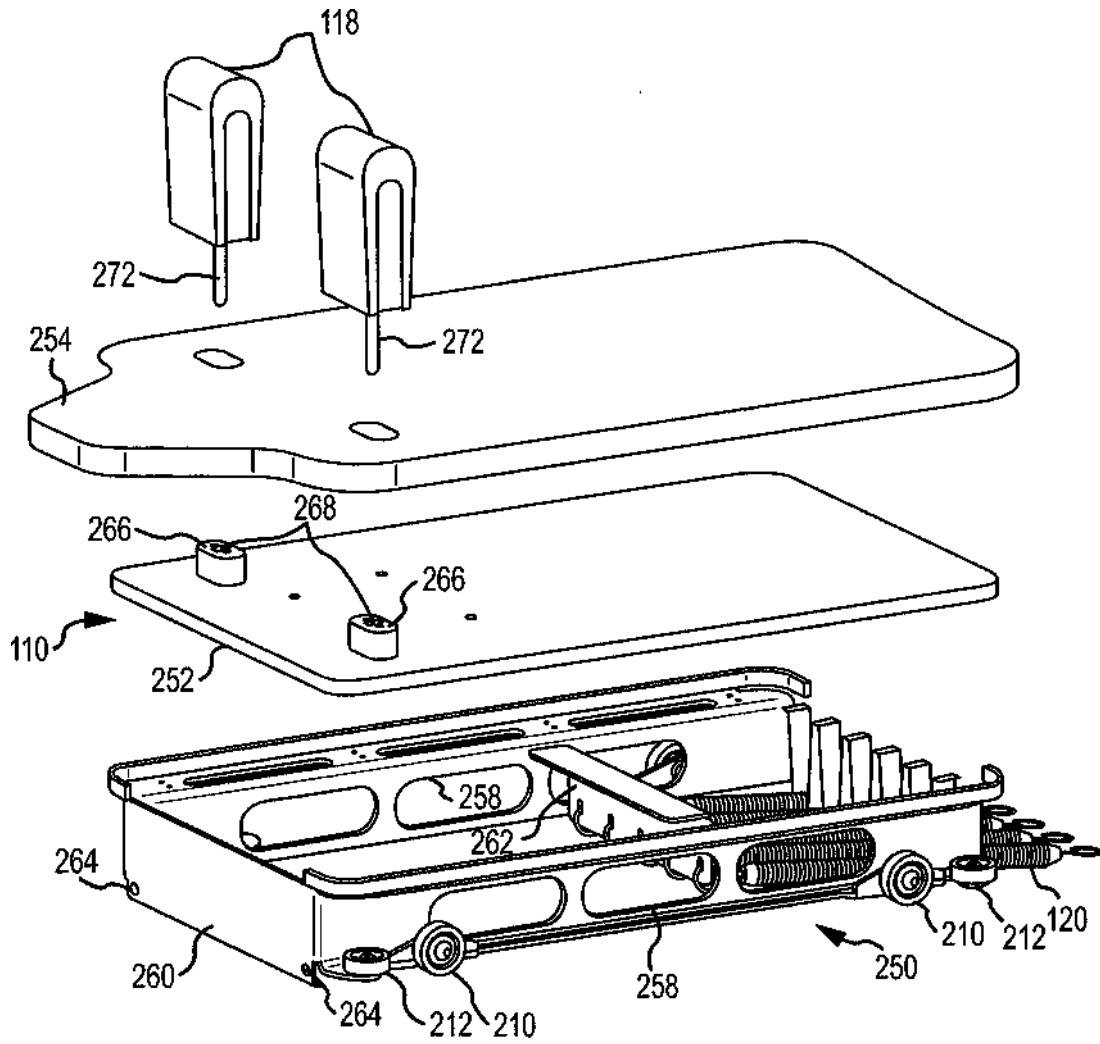


FIG.12

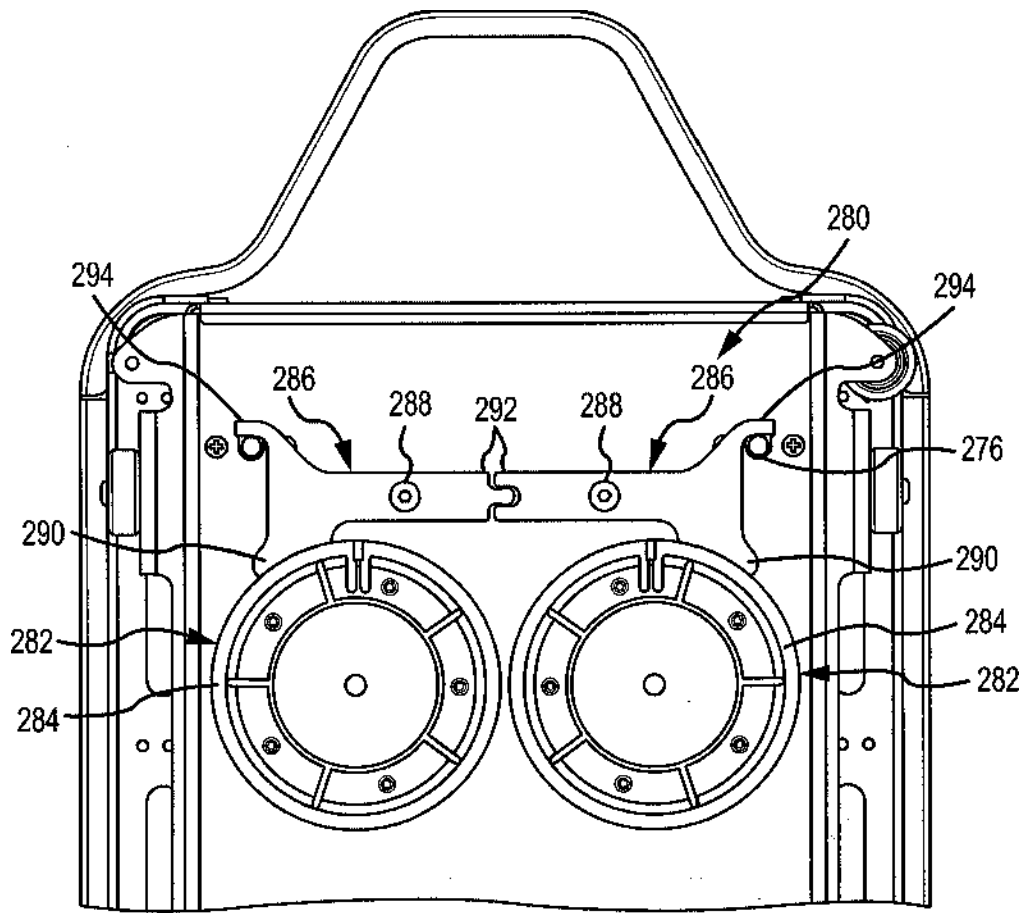


FIG.13

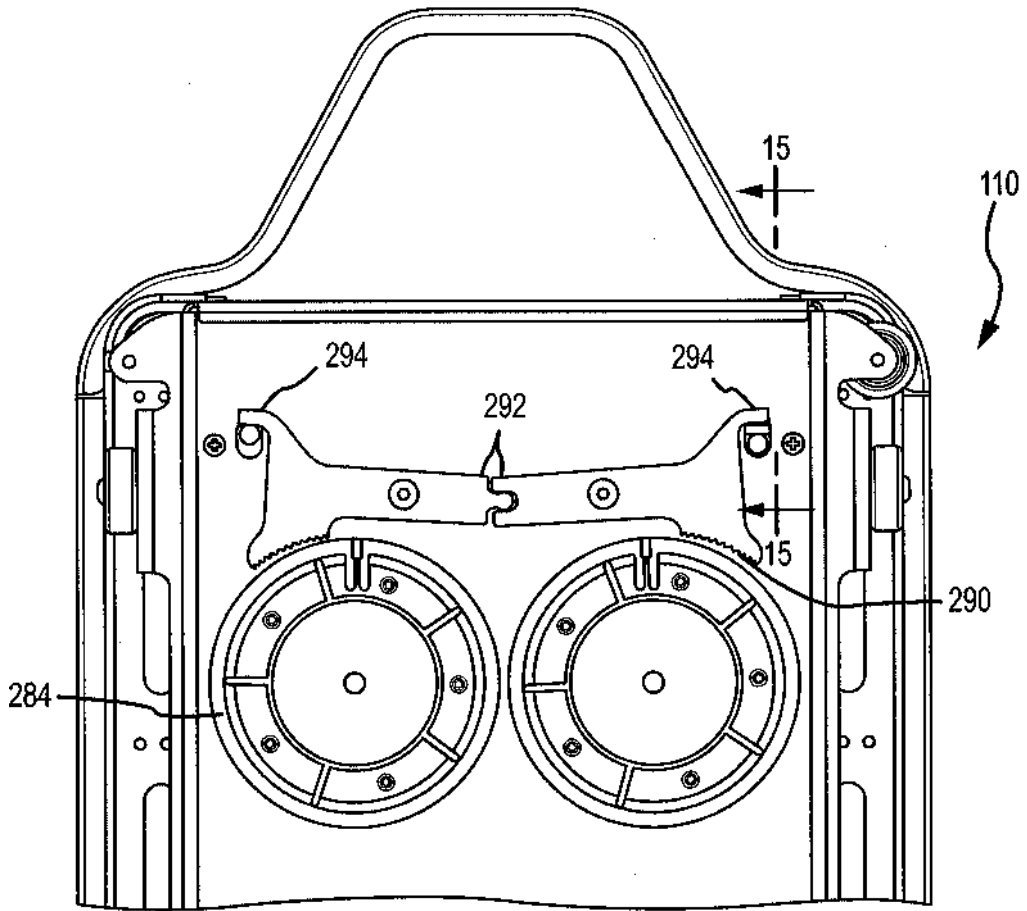
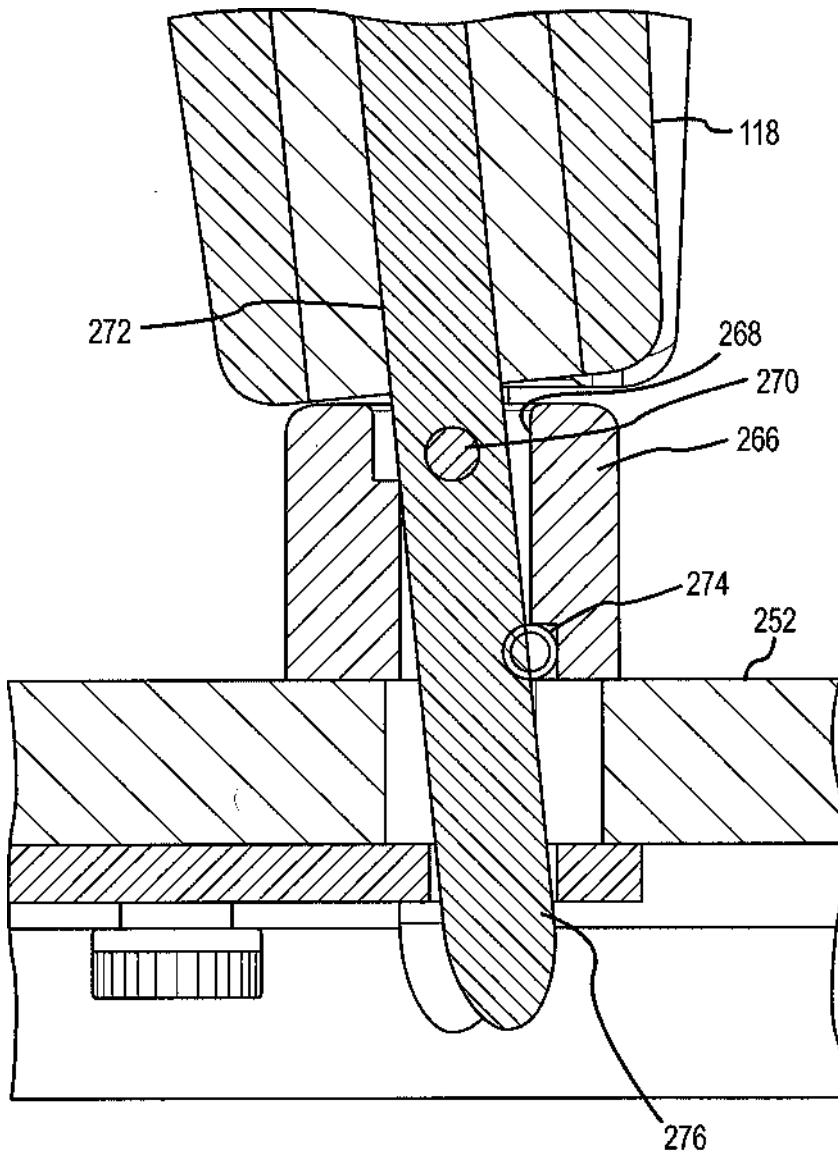


FIG.14



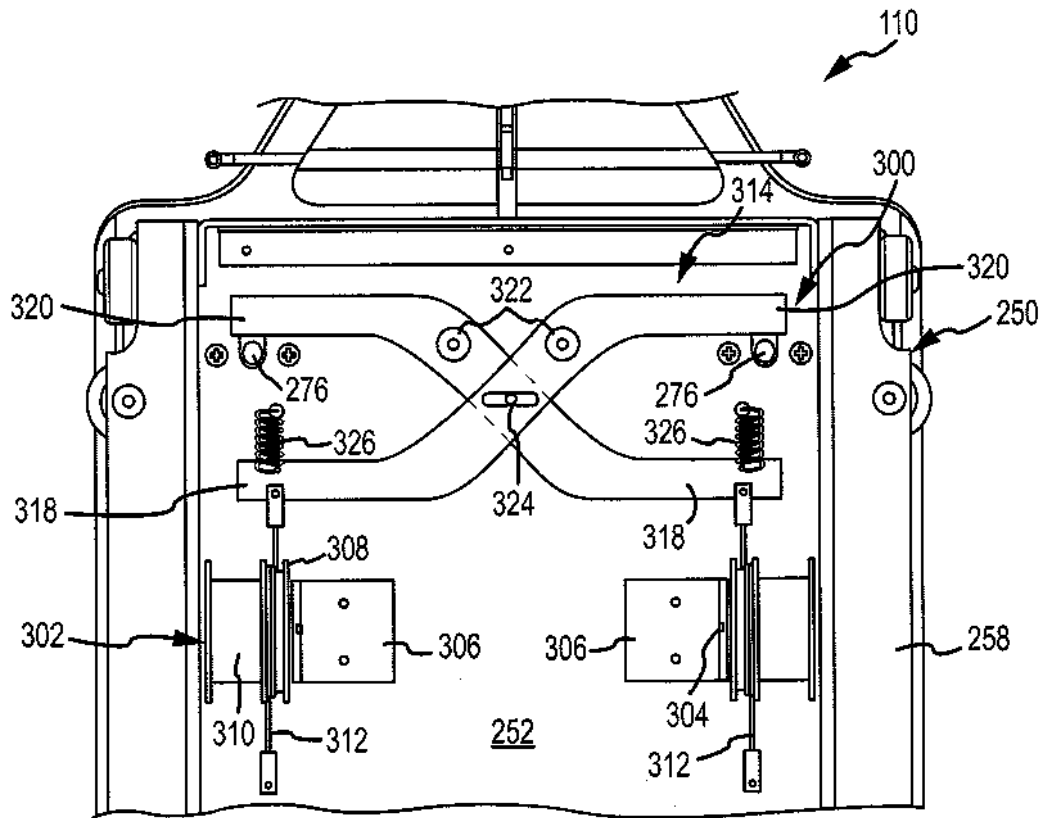


FIG.16

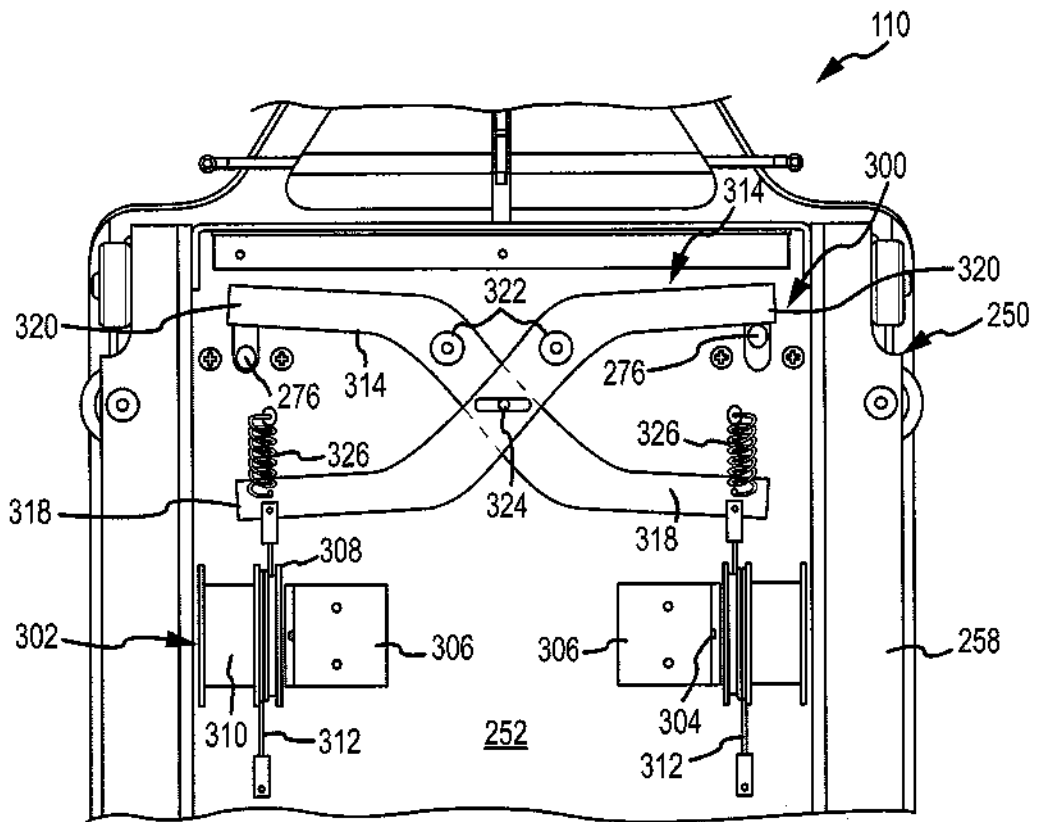


FIG.17

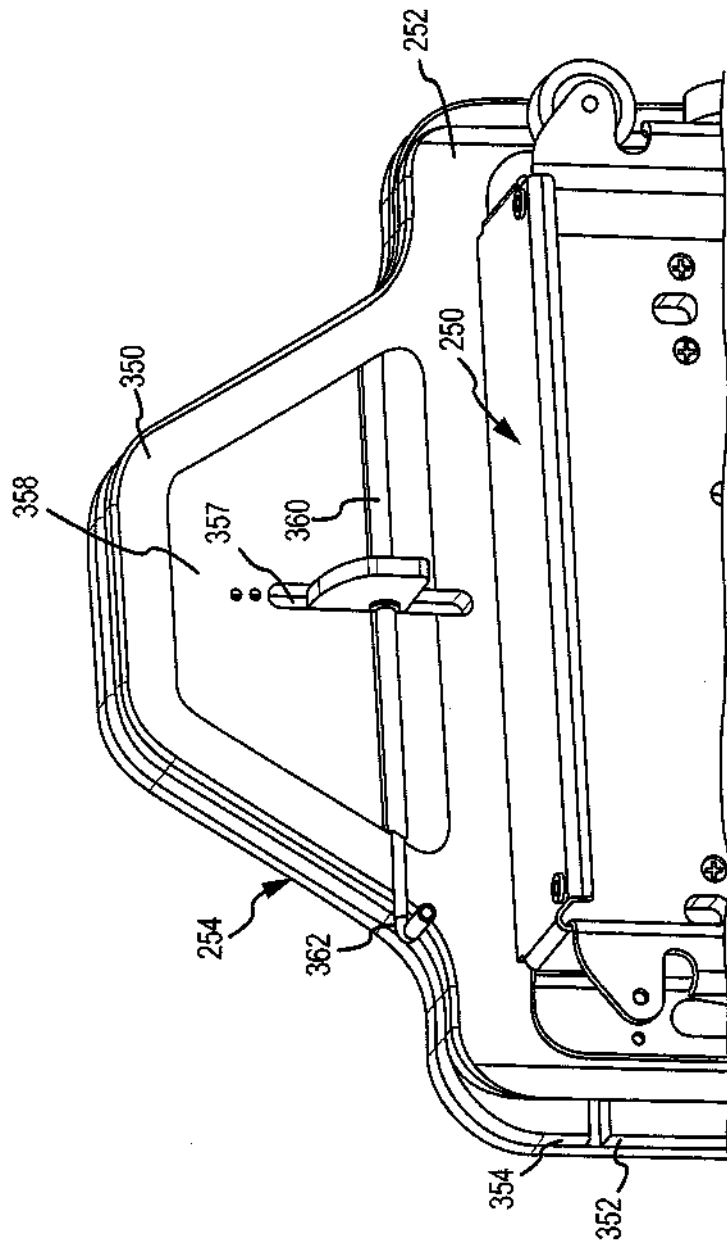


FIG.18

FIG.19

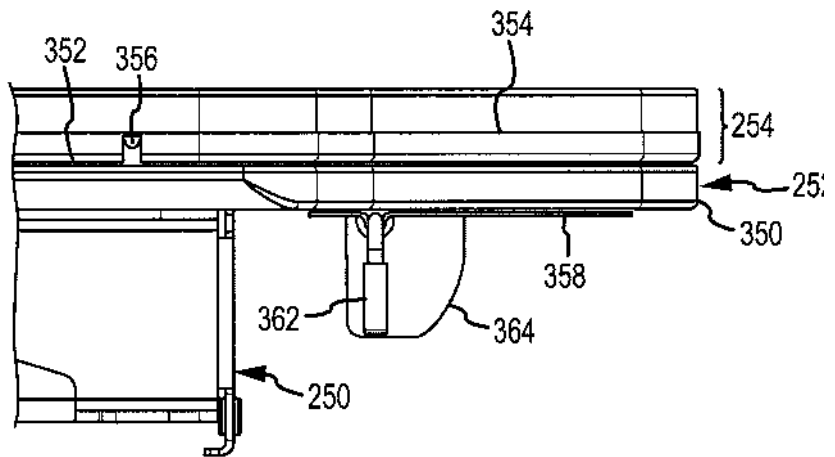


FIG.20

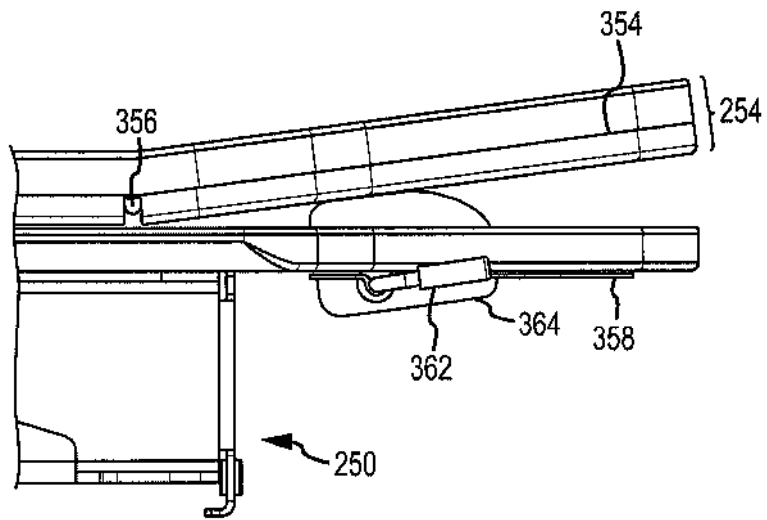
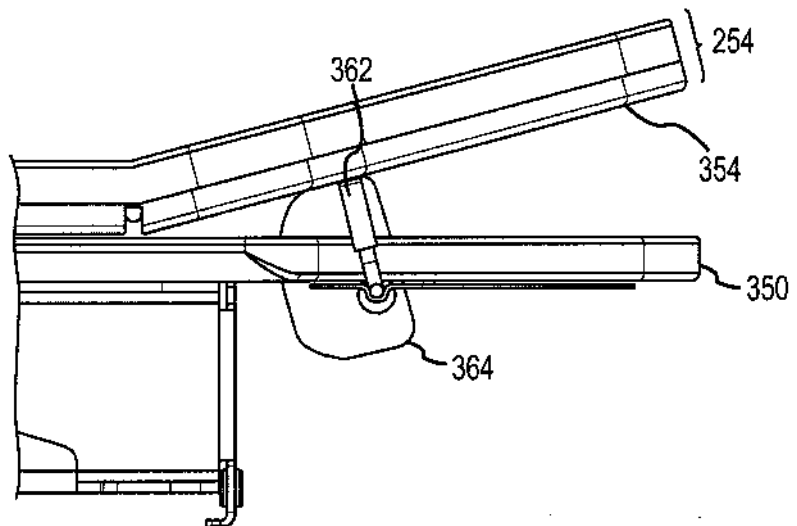


FIG.21



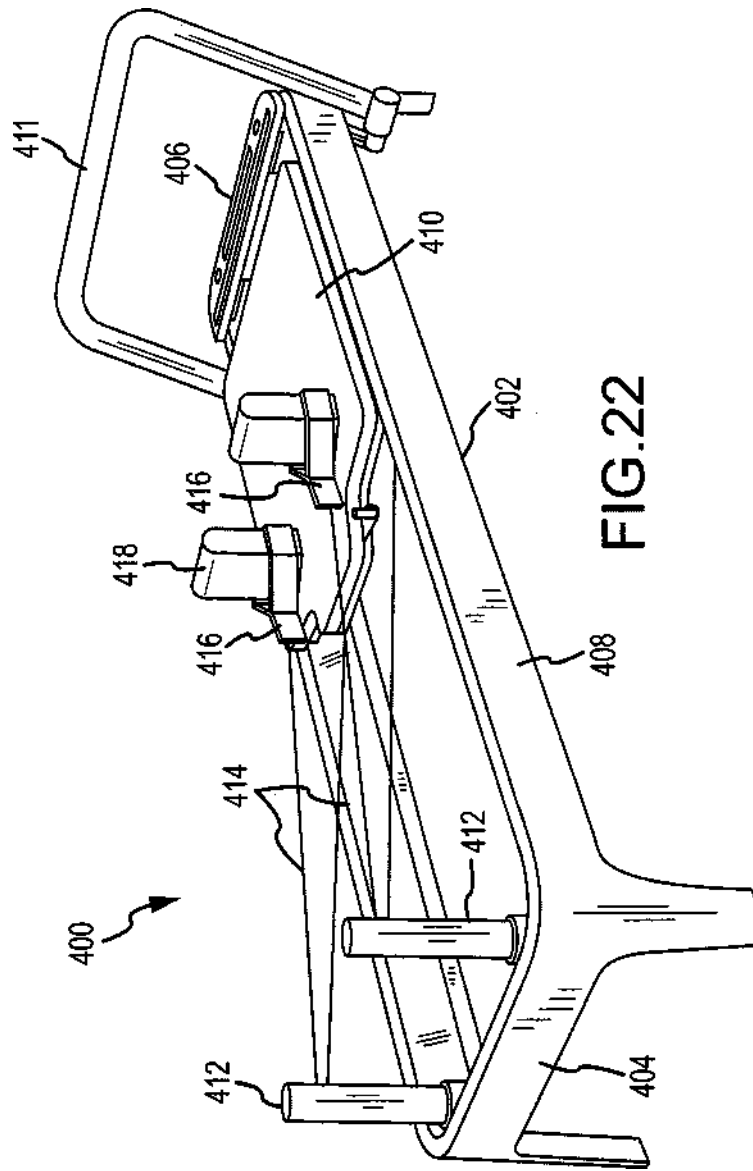


FIG. 22

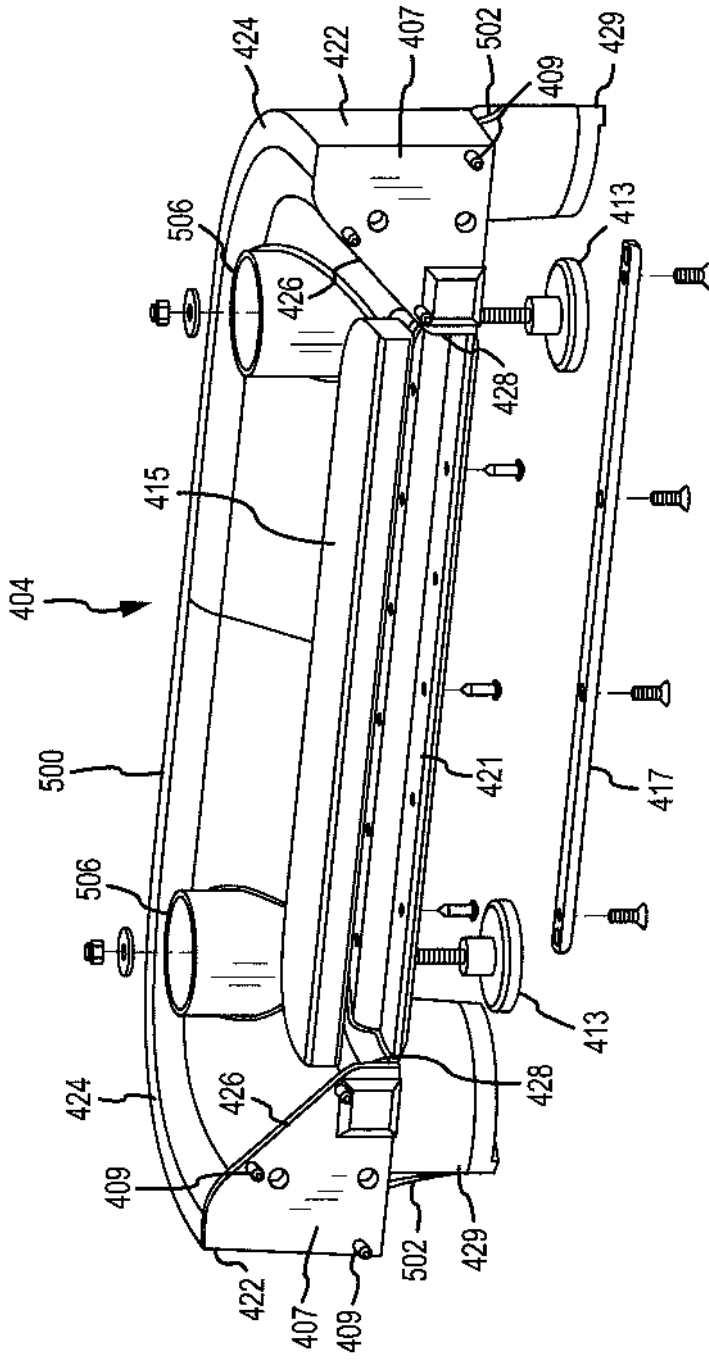


FIG.23

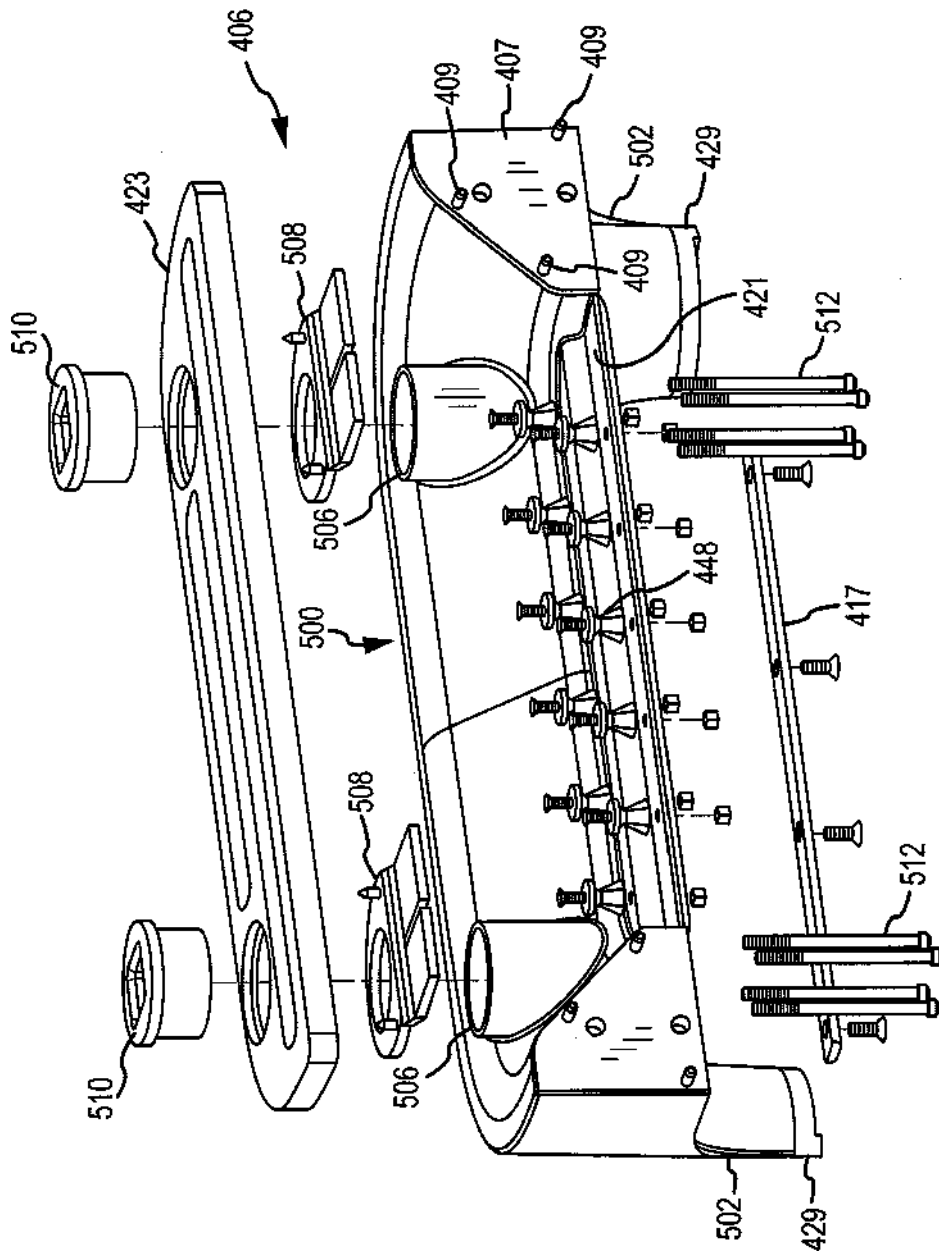


FIG.24

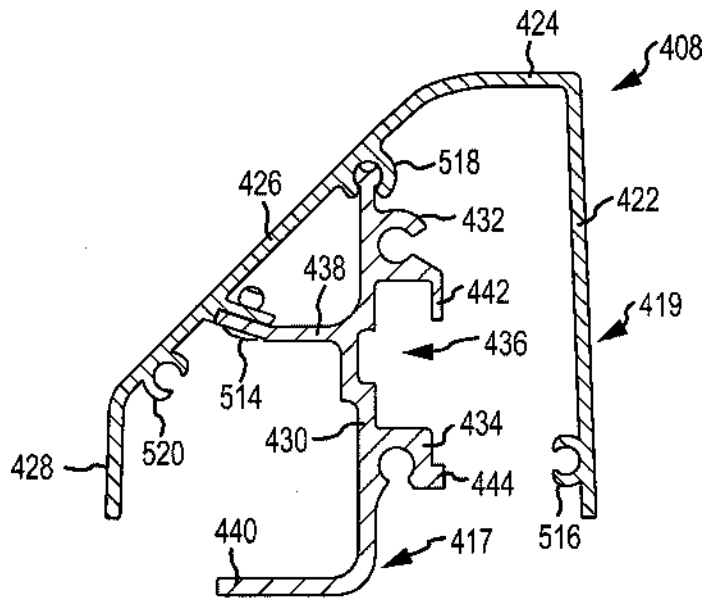


FIG.25

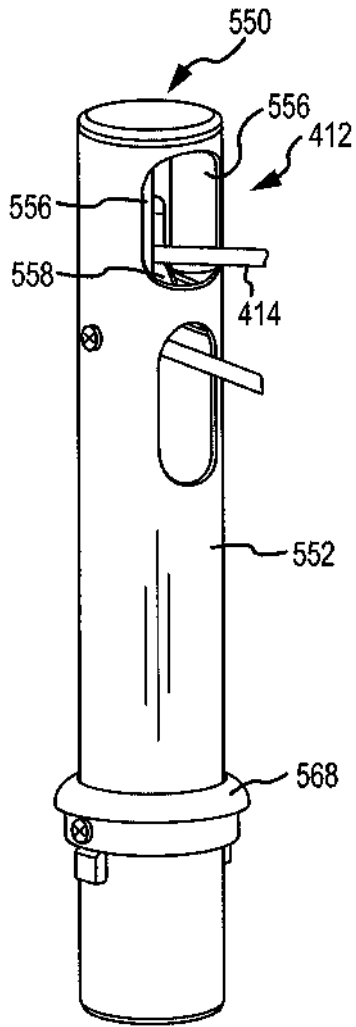


FIG. 26

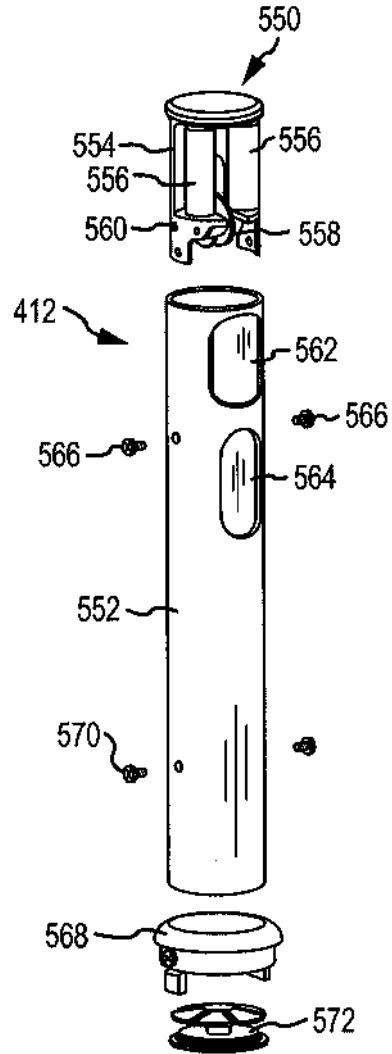


FIG. 27

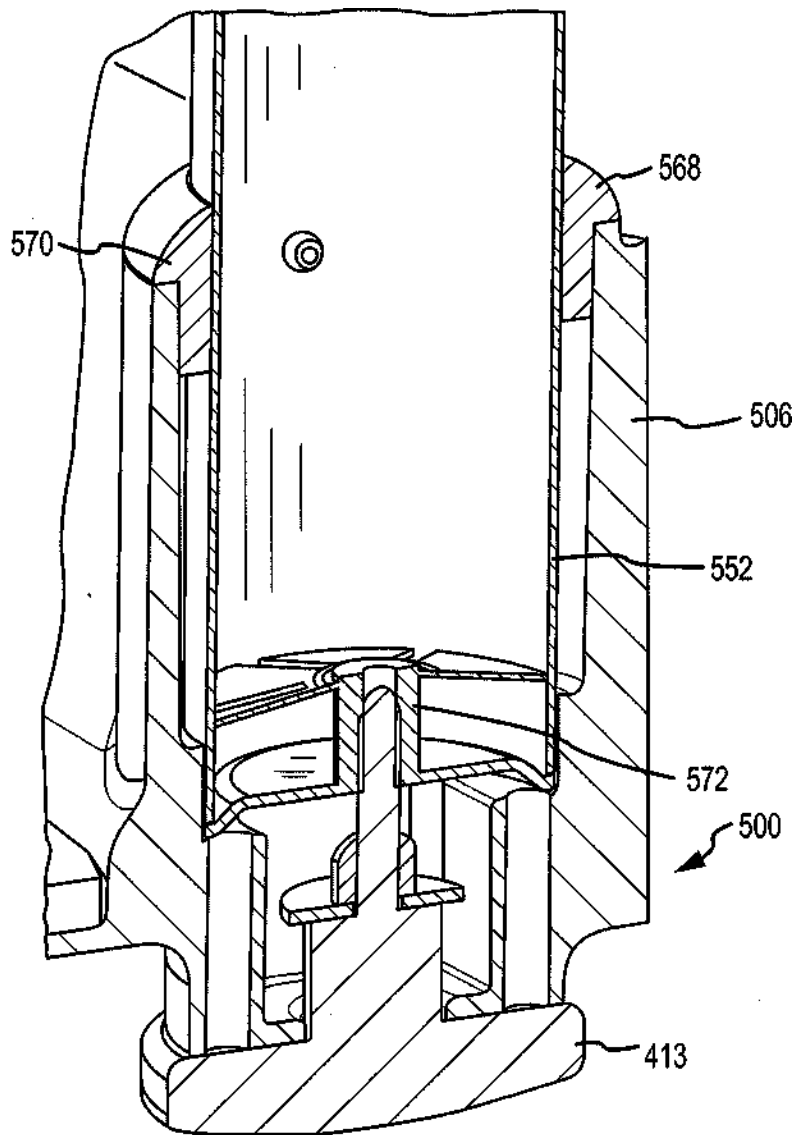


FIG.28

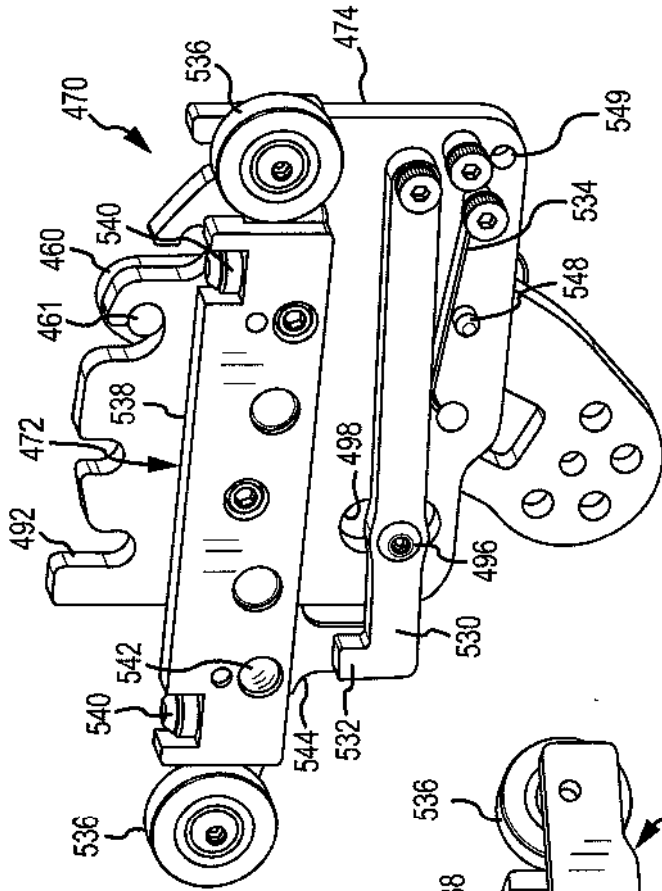


FIG.29

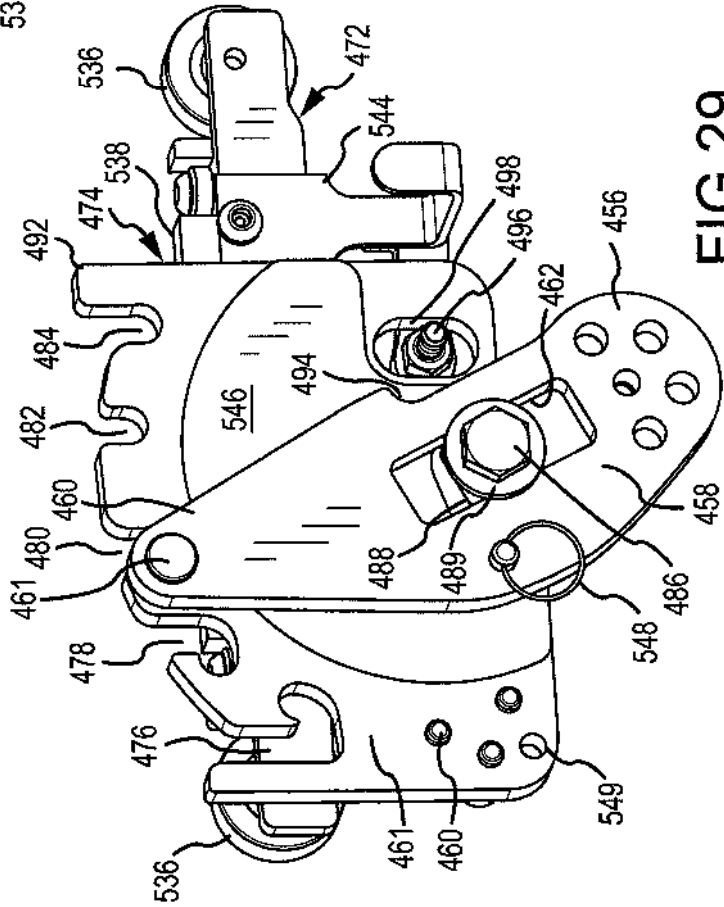


FIG.30

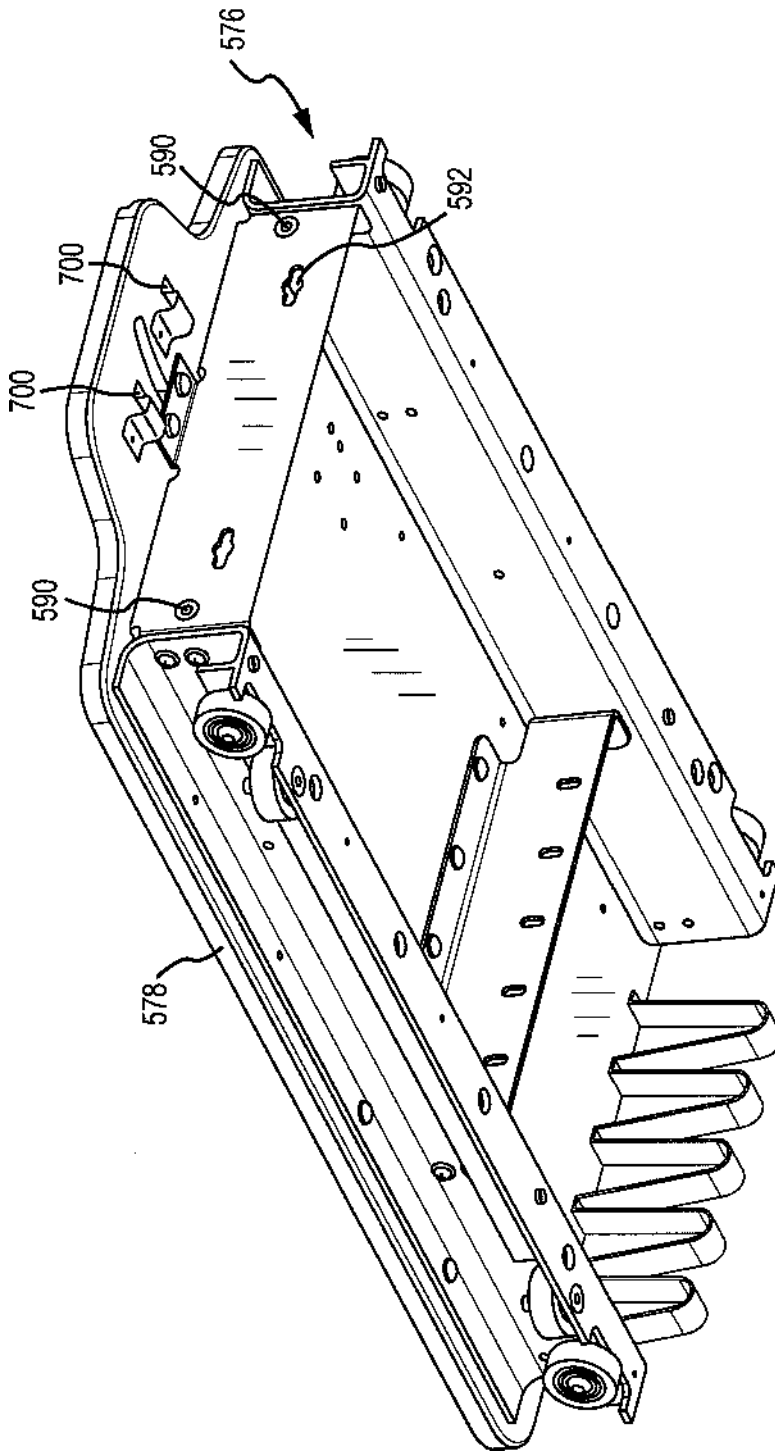


FIG.31

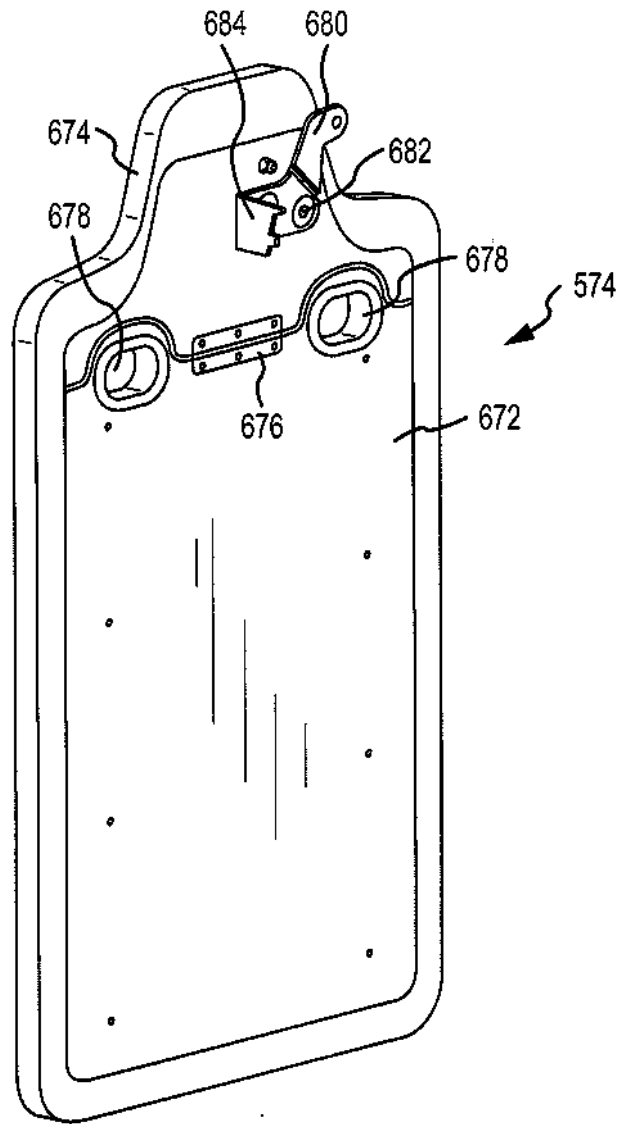


FIG.32

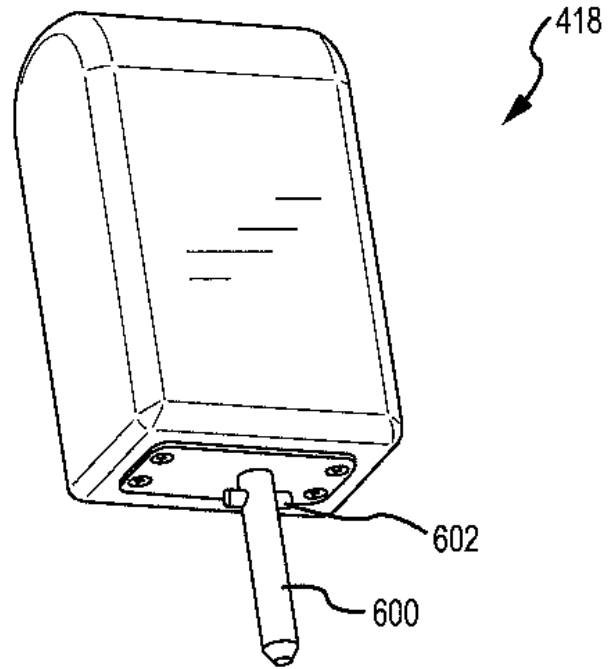


FIG.33

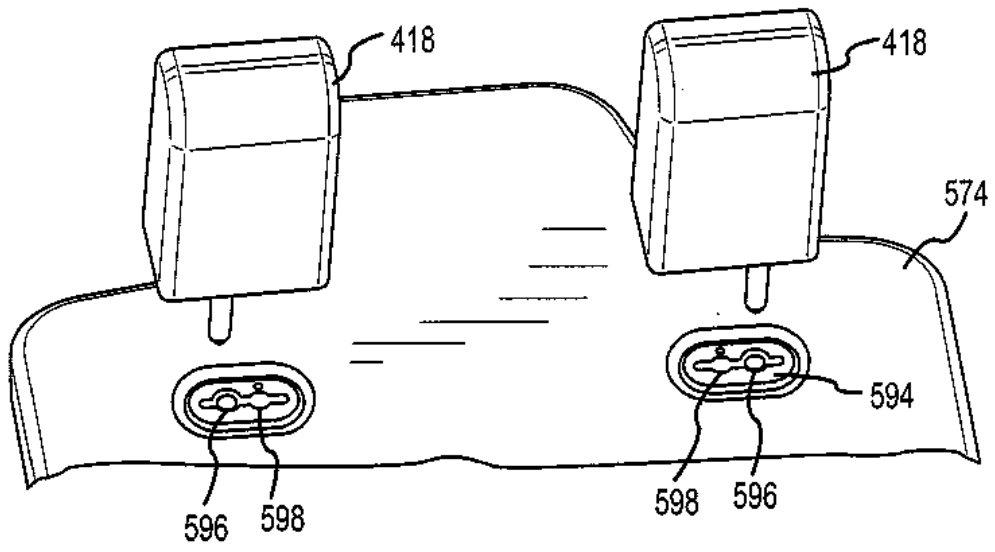


FIG.34

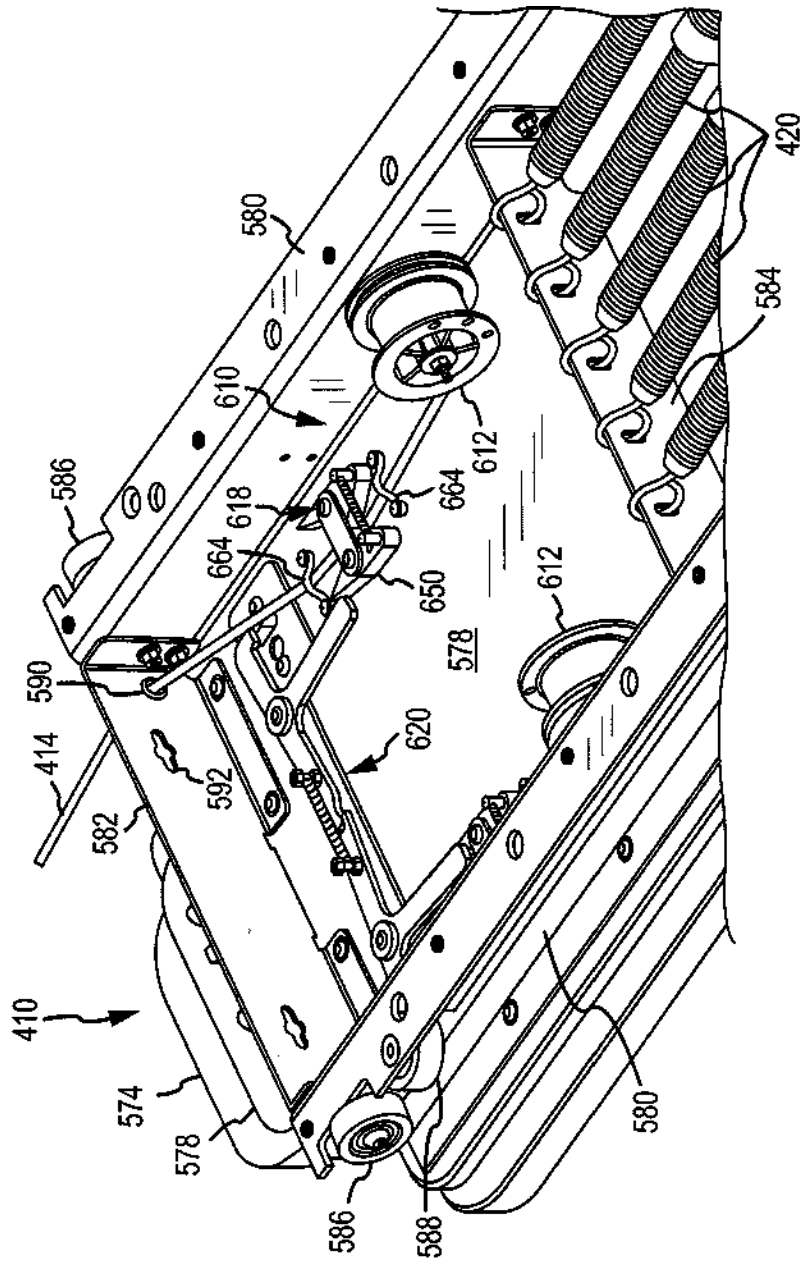


FIG.35

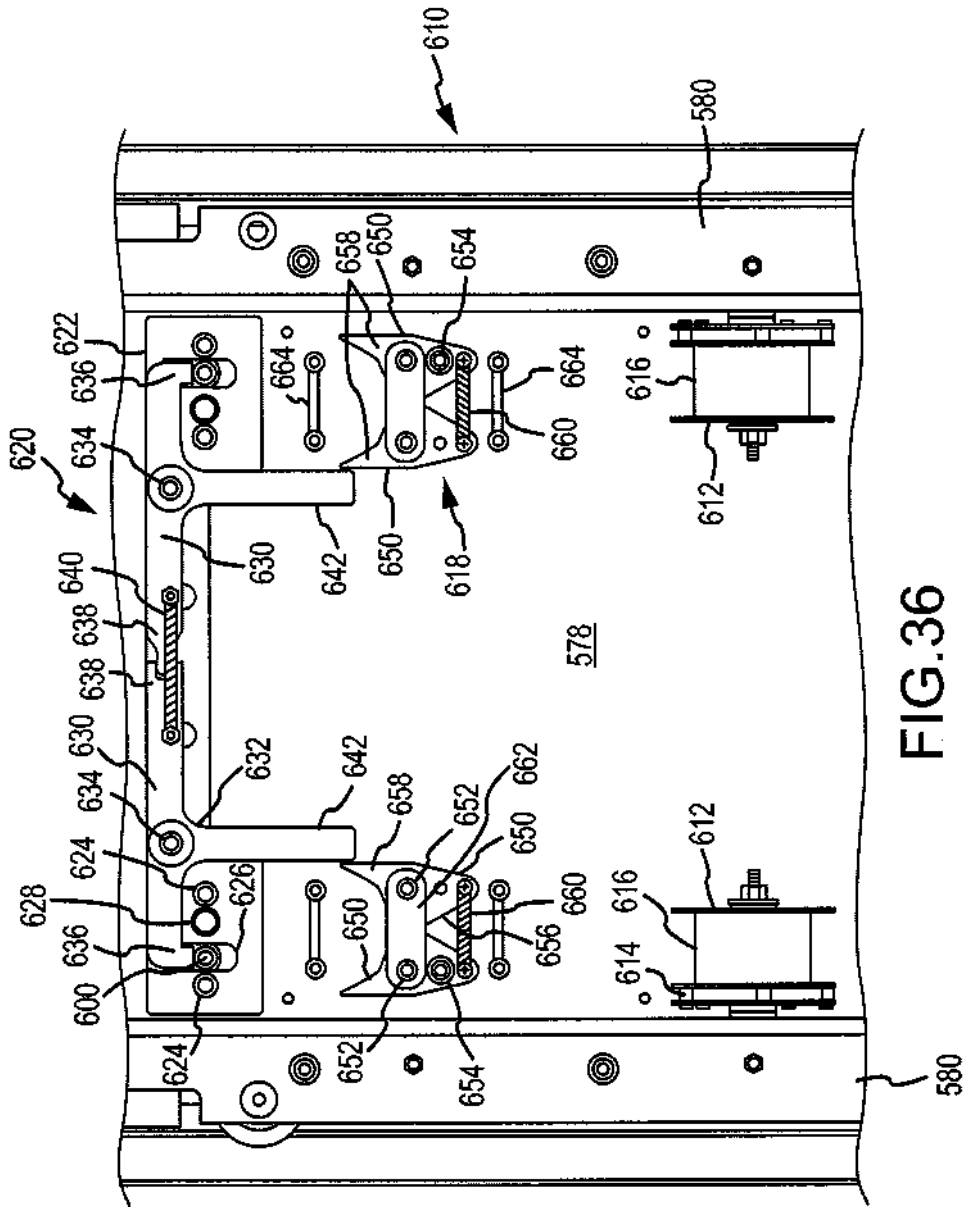


FIG. 36

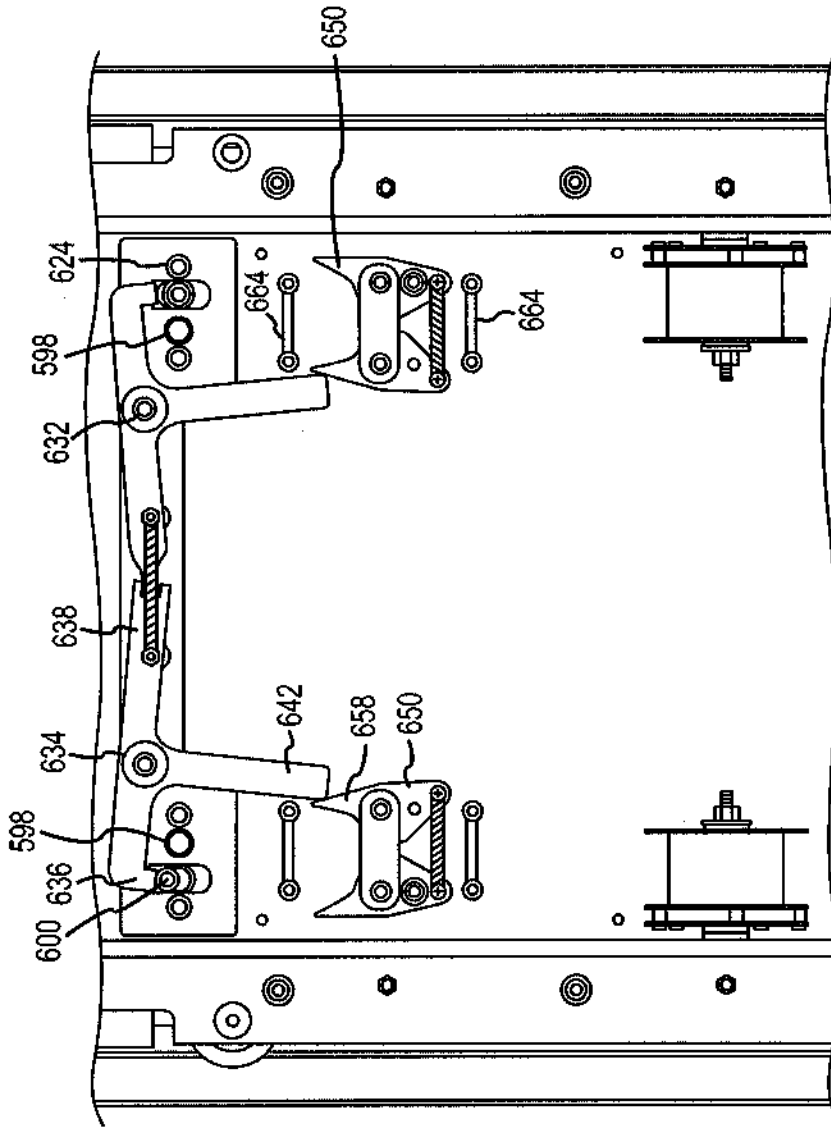


FIG.37

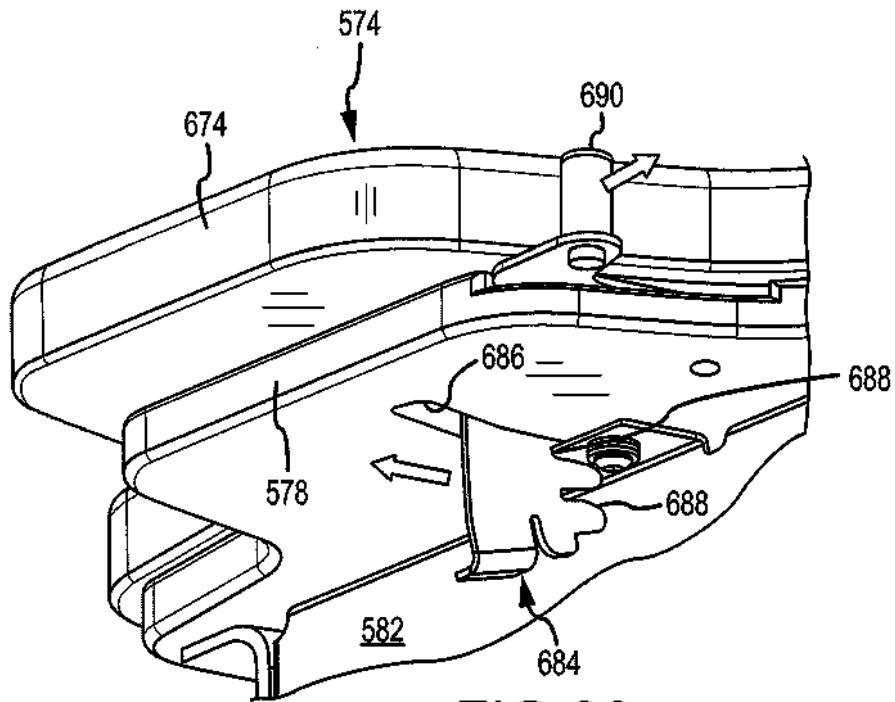


FIG.38

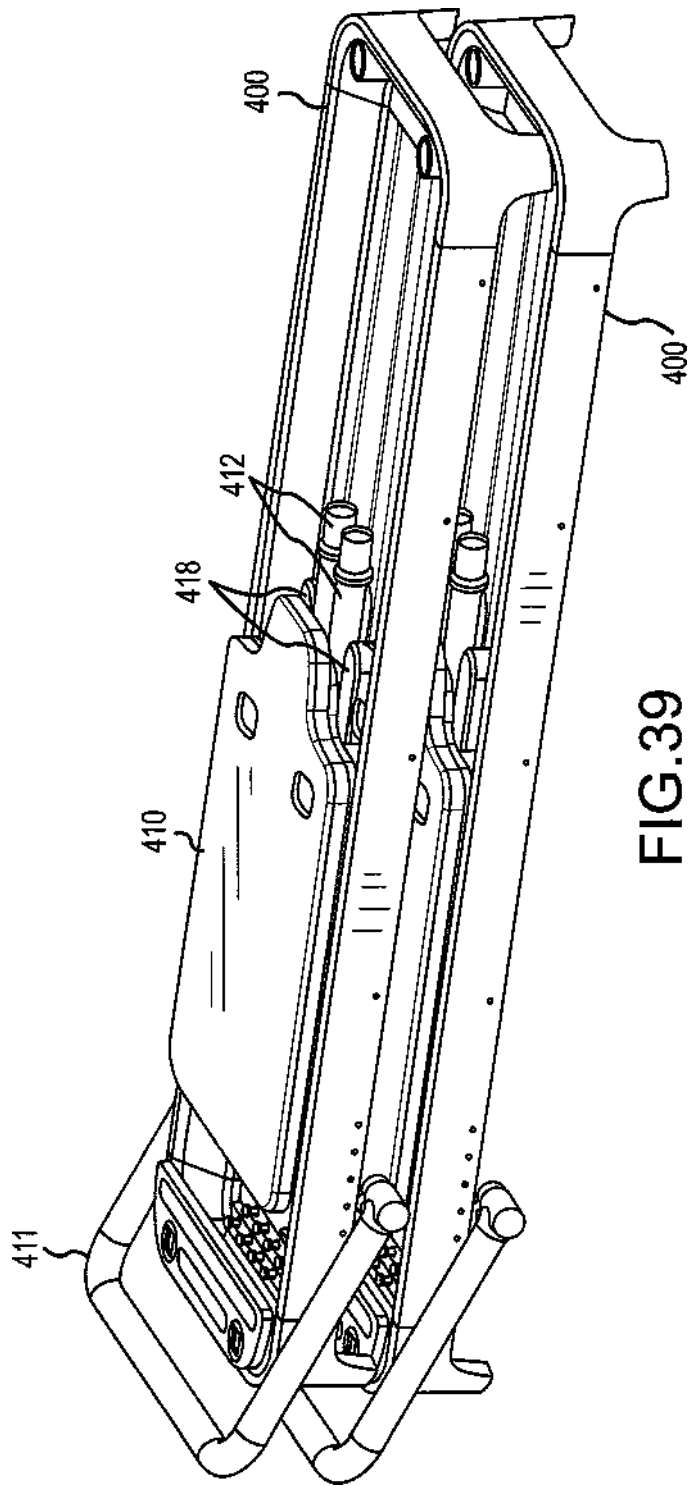


FIG.39

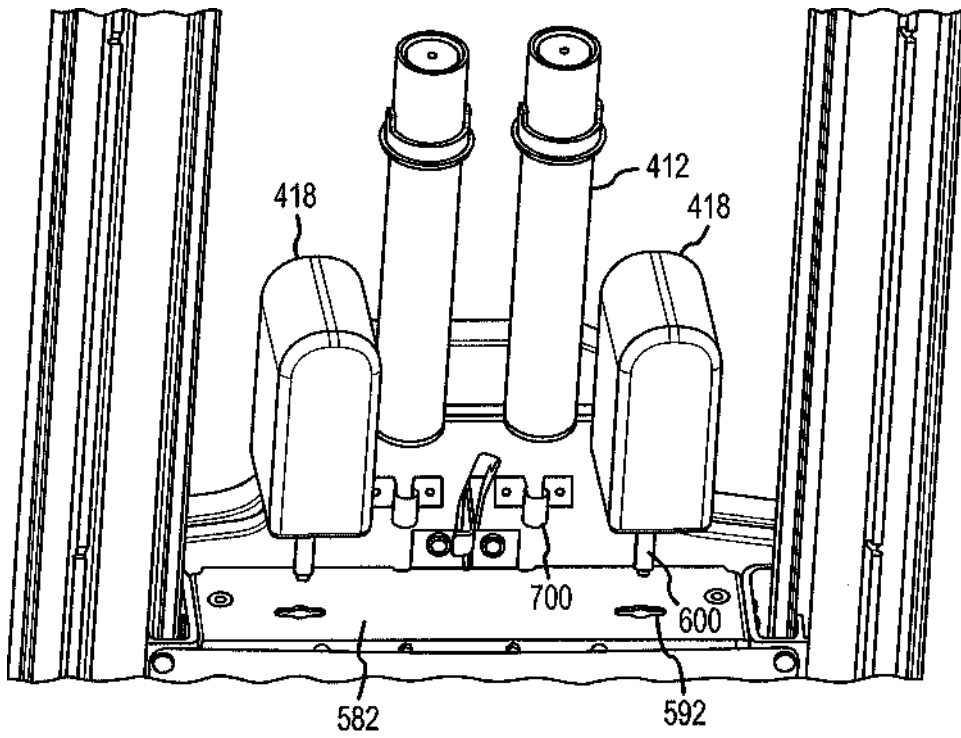


FIG.40

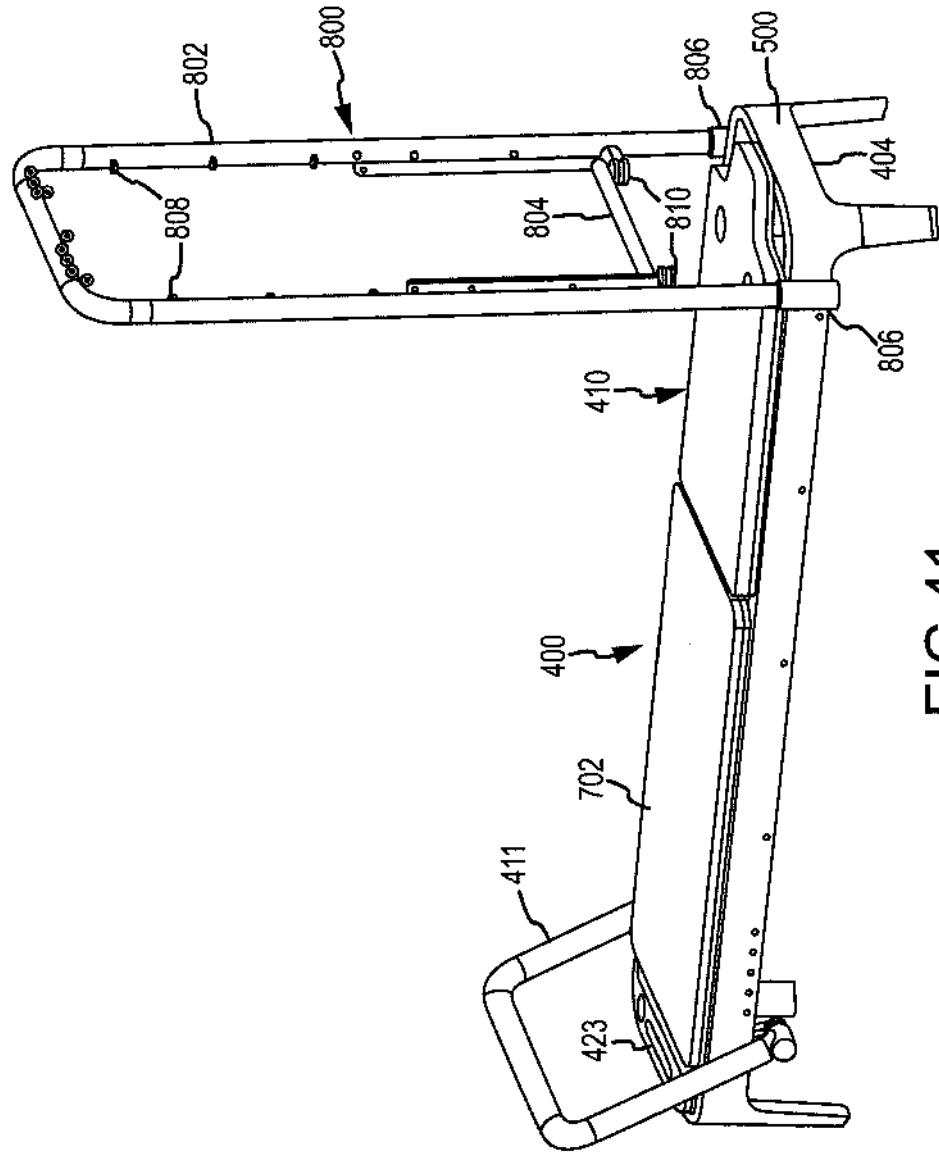


FIG.41

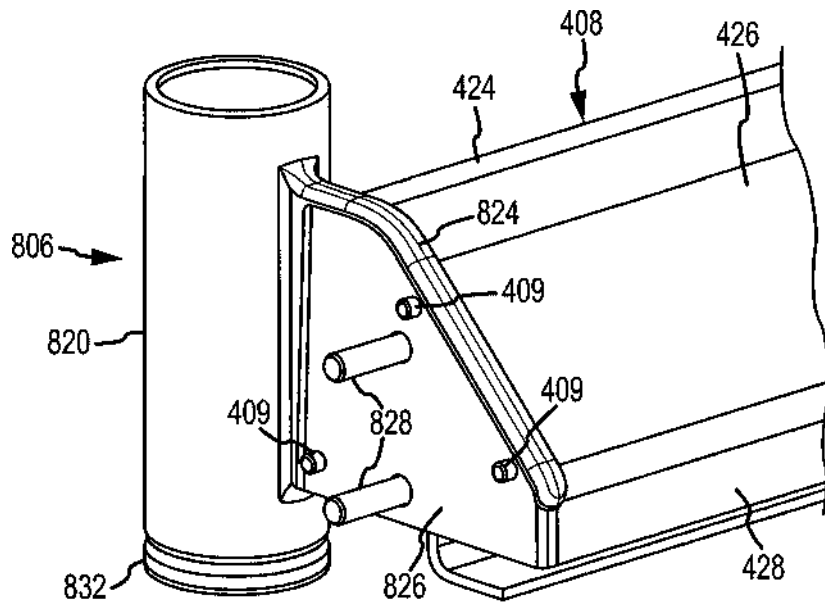


FIG.42

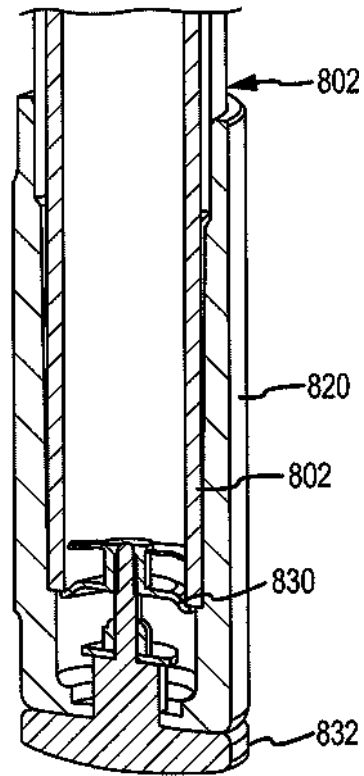


FIG.43

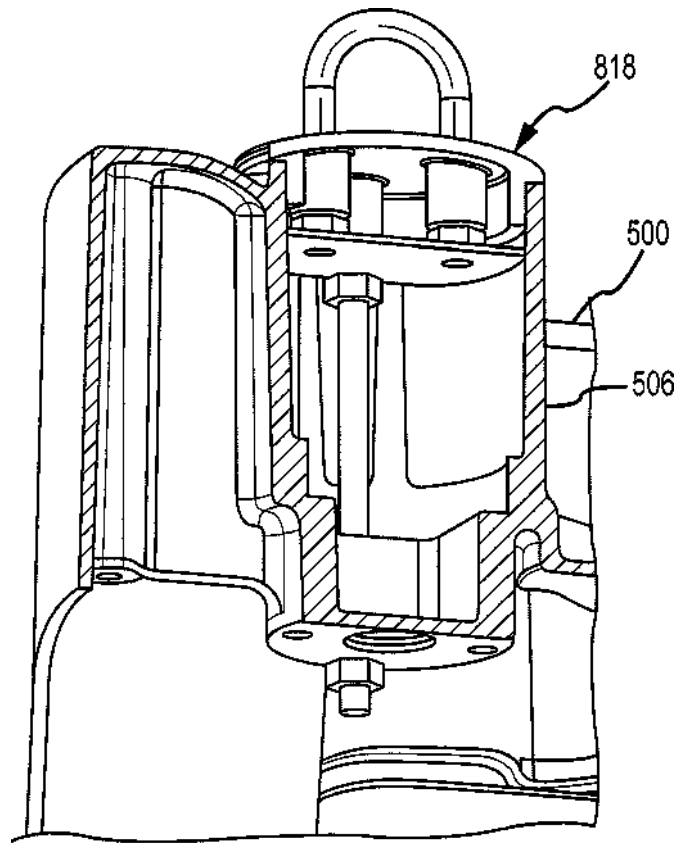


FIG.44

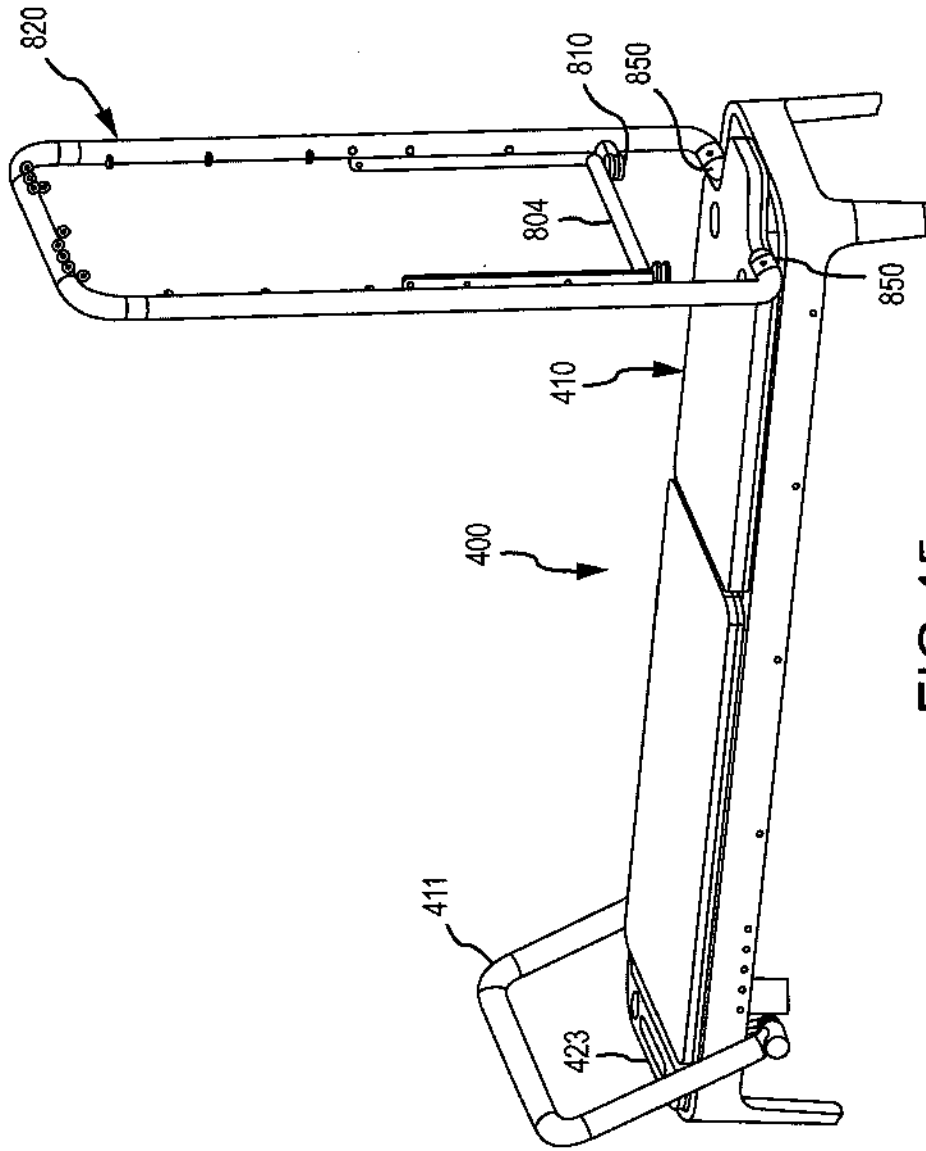
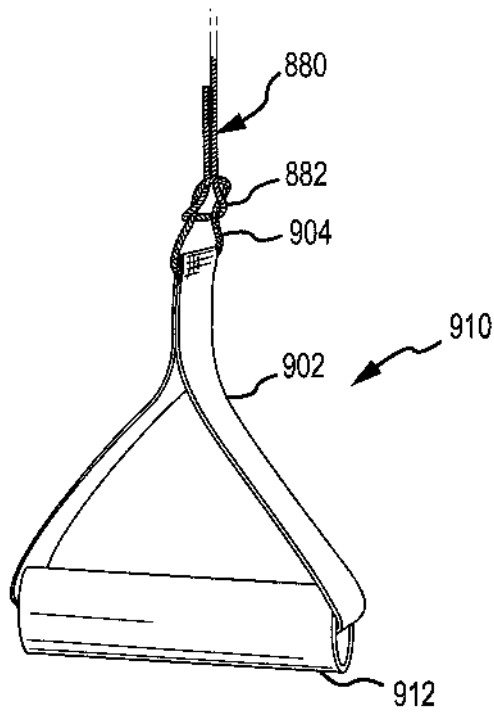
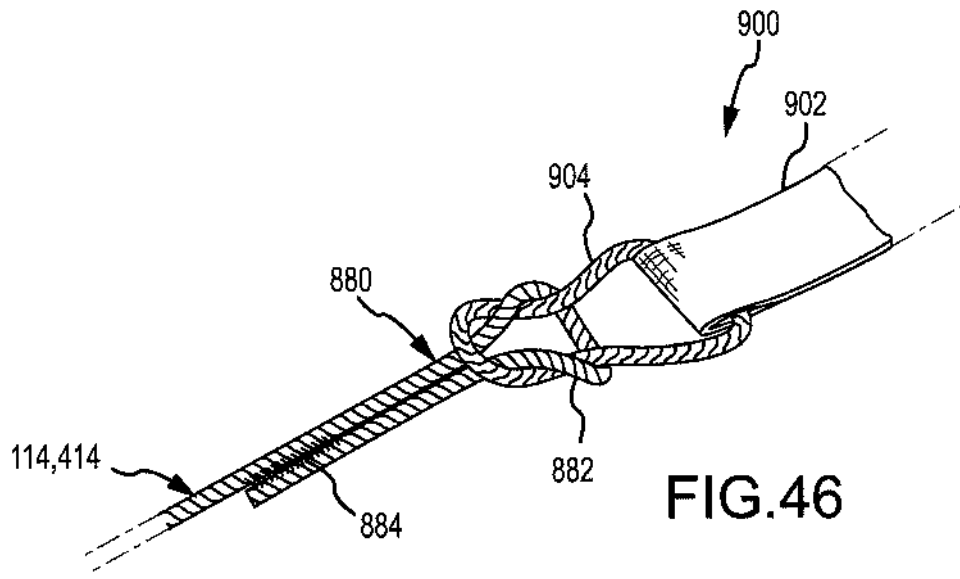


FIG.45



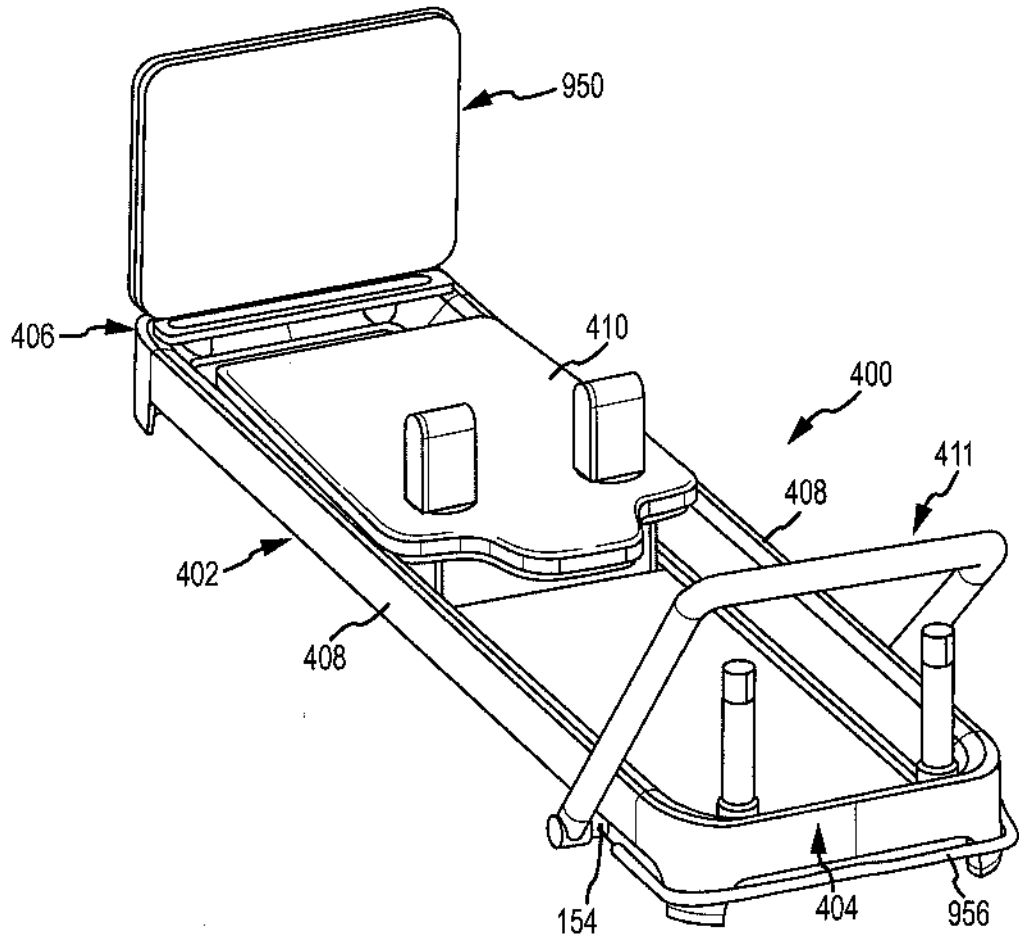


FIG.48

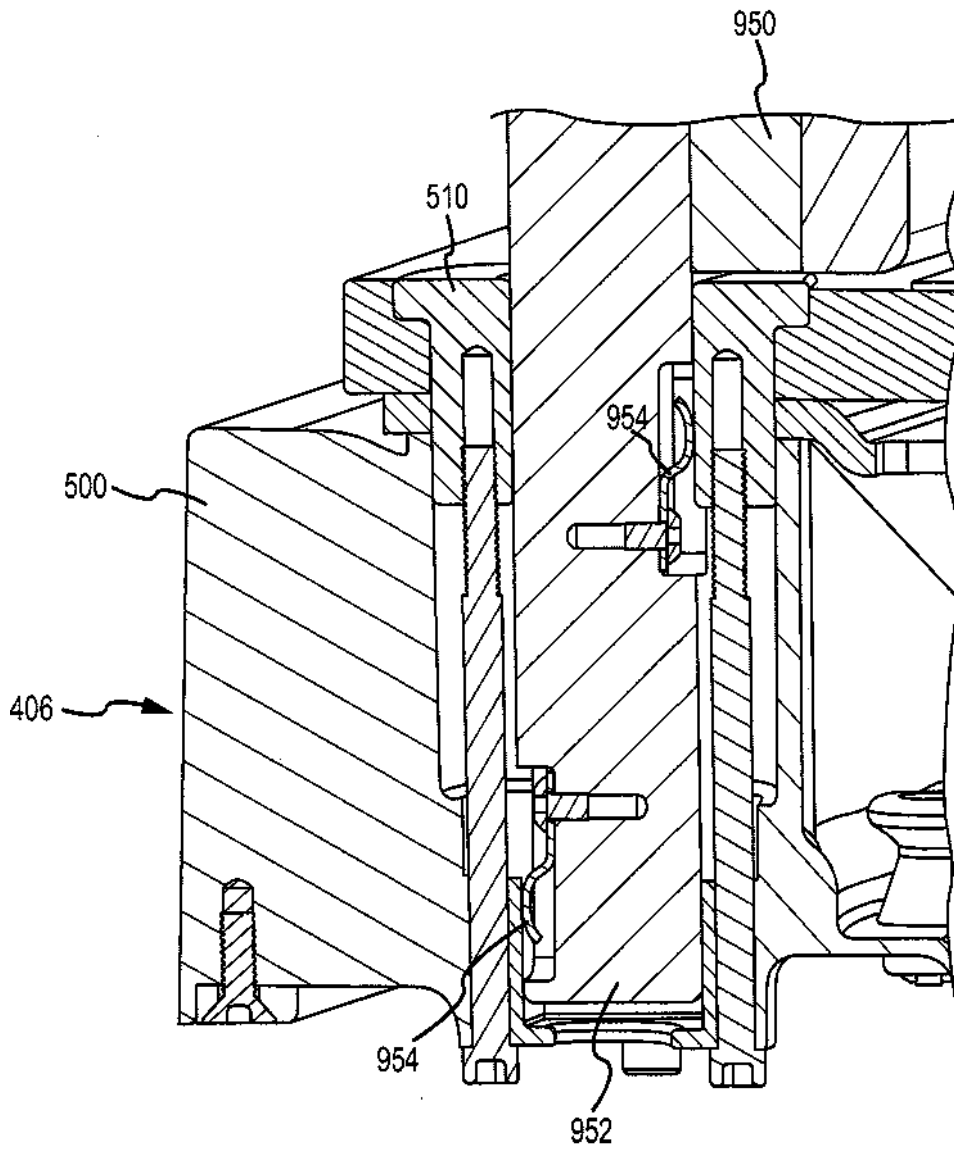


FIG.49