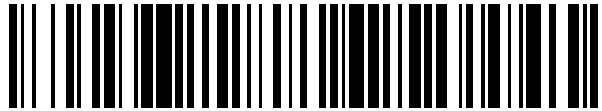


19



OFICINA ESPAÑOLA DE
PATENTES Y MARCAS

ESPAÑA



11 Número de publicación: **2 708 324**

51 Int. Cl.:

A45D 20/12

(2006.01)

12

TRADUCCIÓN DE PATENTE EUROPEA

T3

86 Fecha de presentación y número de la solicitud internacional: **05.10.2015 PCT/FR2015/052663**

87 Fecha y número de publicación internacional: **21.04.2016 WO16059316**

96 Fecha de presentación y número de la solicitud europea: **05.10.2015 E 15784087 (7)**

97 Fecha y número de publicación de la concesión europea: **12.12.2018 EP 3206523**

54 Título: **Accesorio de peluquería con pelos y aparato de peluquería equipado con tal accesorio**

30 Prioridad:

13.10.2014 FR 1459814

45 Fecha de publicación y mención en BOPI de la traducción de la patente:

09.04.2019

73 Titular/es:

**SEB S.A. (100.0%)
112 Chemin du Moulin Carron, Campus SEB
69130 Ecully, FR**

72 Inventor/es:

LEGRAIN, MARC

74 Agente/Representante:

ELZABURU, S.L.P

ES 2 708 324 T3

Aviso: En el plazo de nueve meses a contar desde la fecha de publicación en el Boletín Europeo de Patentes, de la mención de concesión de la patente europea, cualquier persona podrá oponerse ante la Oficina Europea de Patentes a la patente concedida. La oposición deberá formularse por escrito y estar motivada; sólo se considerará como formulada una vez que se haya realizado el pago de la tasa de oposición (art. 99.1 del Convenio sobre Concesión de Patentes Europeas).

DESCRIPCIÓN

Accesorio de peluquería con pelos y aparato de peluquería equipado con tal accesorio

5 El presente invento se refiere a un accesorio de peluquería para el moldeado y el secado de los cabellos. Tal accesorio de peluquería se utiliza en un aparato de peluquería con un flujo de aire soplado tal como un secador de cabellos o un cepillo soplante, estando conectado el citado accesorio al nivel de la salida de aire del citado aparato. Un objetivo del accesorio según el invento es el de facilitar el trabajo de los cabellos y la manipulación del aparato durante el secado y el peinado.

10 Se conoce el documento publicado con el número CN103284440A que divulga un accesorio de peluquería situado al nivel de la salida de aire de un secador de cabellos. Este accesorio incluye un cuerpo hueco provisto de un extremo configurado para ser conectado a la citada salida de aire, y un elemento hueco de forma anular o tórica que está conectado al cuerpo hueco y lo prolonga hacia adelante. Este elemento hueco incluye en su parte inferior al menos una abertura que está configurada para eyectar aire soplado por el secador de cabellos alrededor del citado elemento, según una trayectoria paralela a su eje de revolución. Esta concepción presenta como ventaja el manipular fácilmente el secador de cabellos durante el posicionamiento del accesorio encima de la cabellera, lo que permite, por una parte, no forzar la muñeca para dirigir el aire caliente verticalmente y, por otra parte, soplar el aire en el sentido de la longitud de los cabellos, para un mejor secado de los cabellos sin dañar sus cutículas.

15 Este accesorio se puede utilizar igualmente para secar a lo largo del mechón: en este caso, el mechón es introducido atravesando el anillo y el accesorio se guía lo largo del mechón desde el cuero cabelludo hacia el extremo del mechón. Sin embargo, durante el secado del mechón que atraviesa el accesorio, el mechón difícilmente se mantiene en su sitio en el anillo e incluso puede hasta enredarse.

20 El documento DE 102012210275A1 describe también un aparato de peluquería.

25 El presente invento utiliza un accesorio de peluquería que permite igualmente una manipulación fácil del aparato de peluquería y un posicionamiento conveniente de este accesorio durante el secado. Además, tiene el objetivo de facilitar el desplazamiento del aparato de peluquería y del accesorio de peluquería conservando al mismo tiempo una posición óptima de este accesorio enfrente de la cabellera, posición según la cual el aire es soplado en el sentido de la longitud de los cabellos desde el cuero cabelludo hacia el extremo del mechón. Permite repartir de manera homogénea el mechón en el interior del accesorio. Finalmente, permite garantizar un secado rápido del mechón, que no se enrede y aumentar su brillo.

30 A estos efectos, el invento se refiere a un accesorio de peluquería para el moldeado de los cabellos según la reivindicación 1, destinado a ser conectado a una salida de aire de un aparato de peluquería con flujo de aire soplado, incluyendo el citado accesorio un cuerpo hueco provisto de un extremo configurado para ser conectado a la citada salida de aire, y que incluye al menos un primer brazo hueco de forma arqueada que prolonga el cuerpo hueco bifurcándole y que incluye al menos una abertura, estando configurada la al menos una abertura para eyectar el aire soplado en un sentido sustancialmente perpendicular a un plano P que pasa por el citado brazo, incluyendo el citado primer brazo hueco unos pelos que se extienden sobre los lados internos del brazo, preferentemente de forma paralela al plano P. Por plano P que pasa por los dos brazos, se entiende un plano P que corta a los dos brazos y que se extiende paralelamente a estos últimos.

35 De esta manera, los pelos situados en el interior del arco formado por el brazo permiten cepillar y/o peinar el mechón, evitando que se enrede, y aportándole más brillo o resplandor y permitiendo al mechón estar uniformemente repartido en el interior del accesorio. Los pelos pueden ser sintéticos y/o de un material natural, por ejemplo, de jabalí. Por pelo se entiende cualquier pelo de material sintético o natural, pero también cualquier pico, por ejemplo, de plástico, o incluso un conjunto de éstos. Pueden estar unidos y fijados en manojos incluyendo uno o varios materiales.

40 Según una realización, el accesorio de peluquería incluye al menos un segundo brazo hueco de forma arqueada que prolonga el cuerpo hueco bifurcándole y que incluye al menos una abertura, estando configuradas las citadas aberturas para eyectar el aire soplado en un sentido sustancialmente perpendicular al plano P que pasa por los dos brazos, incluyendo el citado segundo brazo unos pelos que se extienden sobre los lados internos del brazo, paralelamente al plano P. De esta manera, los pelos situados en el interior del arco formado por cada brazo permiten cepillar y/o peinar el mechón, evitando que se enrede, tratándole por los dos lados y aportándole más brillo o resplandor. Los pelos situados son mantenidos en cada lado del brazo de manera homogénea durante todo el desplazamiento del accesorio a lo largo del mechón.

45 Según esta realización del accesorio de peluquería, en una primera variante, los extremos de los pelos del primer brazo están distantes de los extremos de los pelos del segundo brazo. Esta primera variante permite limitar los esfuerzos de tracción ejercidos sobre los cabellos, durante el desplazamiento del accesorio a lo largo de los citados cabellos.

50 Según esta realización del accesorio de peluquería, en una segunda variante, los extremos de los pelos del primer brazo están en contacto con los extremos de los pelos del segundo brazo. Esta segunda variante permite un mejor

desenrede de los cabellos.

5 Con el fin de limitar completamente la tracción sobre estos cabellos, el accesorio de peluquería prevé montar los pelos sobre al menos un pasador que está ensamblado con un grado de movilidad con respecto a los brazos. De esta manera, la movilidad de el al menos un pasador permite separar los pelos en función del espesor del mechón de cabellos situado entre los dos brazos durante el desplazamiento del accesorio de peluquería, lo que limita la tracción sobre los cabellos.

10 En este modo de realización con pasador, el al menos un pasador puede estar articulado alrededor de un eje de rotación incluido en el plano P que pasa por el citado al menos primer brazo, entre los dos. En reposo, los pelos están en el plano P y durante el uso, pivotan si se aplica demasiada tensión. La articulación puede estar limitada en ángulo, para no eliminar totalmente el efecto de los pelos.

También, el al menos un pasador puede ser móvil mediante el montaje sobre al menos un muelle de recuperación. El muelle de recuperación puede estar intercalado entre el pasador y el cuerpo del accesorio. Puede ser eventualmente regulable, permitiendo de esta manera garantizar el esfuerzo de cepillado mínimo según la naturaleza de los cabellos.

15 Finalmente, el al menos un pasador puede ser desprendible o intercambiable. Esto permite reemplazar los pasadores con los pelos usados, o bien modificar la naturaleza del pelo, el diámetro de los pelos según los cabellos de los diferentes usuarios o según el estado de los cabellos de un mismo usuario.

20 Según una primera realización de los dos brazos, el accesorio de peluquería presenta a los citados brazos configurados para que sus extremos se toquen. Esto permite una realización sencilla del accesorio. Los dos brazos pueden incluso formar una sola pieza.

25 Según una segunda realización de los dos brazos, alternativa a la primera, el accesorio de peluquería presenta a los citados brazos configurados para que sus extremos presenten entre sí una separación E que permita el paso de los cabellos. De esta manera, el accesorio puede ser posicionado convenientemente encima de la cabellera manipulando fácilmente el aparato de peluquería. Además, los mechones de cabello pueden ser posicionados fácilmente entre los dos brazos introduciéndolos por la citada separación, lo que permite desplazar al accesorio de peluquería a lo largo de los cabellos manteniendo al mismo tiempo un sople de aire en el sentido de la longitud de los citados cabellos.

30 Según esta segunda concepción, los extremos de los brazos del accesorio incluyen una separación E entre ellos comprendida entre 10 y 40 mm. preferentemente entre 15 y 20 mm. Esta zona de separación permite penetrar fácilmente a los cabellos entre los dos brazos e incita además al usuario a limitar el espesor del mechón de cabellos situado entre estos dos brazos.

35 Por otra parte, en una primera alternativa de forma, los brazos están configurados para formar entre ellos un círculo. Esta forma permite un excelente reparto del flujo de aire, especialmente cuando el accesorio está posicionado encima de la cabellera. Esta concepción está también mejor adaptada a los aparatos de peluquería del tipo secador de cabellos en forma de pistola.

40 Y en una segunda alternativa de forma, los brazos están configurados para formar sensiblemente entre ellos una elipse. Esta concepción favorece la introducción de los cabellos entre los dos brazos repartiéndolos a lo largo de los citados brazos, lo que favorece una disposición plana del mechón de cabellos entre los brazos antes que una disposición en forma de tronco del citado mechón, para una mayor eficacia del sople de aire sobre los cabellos. Esta concepción está además mejor adaptada a los aparatos de peluquería del tipo cepillo soplante que tiene unos accesorios que se montan en la prolongación lineal del cuerpo del cepillo. La concepción en forma oblonga o elíptica permite también una buena ergonomía para la sujeción del aparato completo cuando el accesorio se utiliza especialmente para secar los mechones de cabello por el lado de la cabeza.

45 Según una variante de concepción del accesorio de peluquería objeto del invento, unos medios de apertura están situados entre al menos uno de los brazos y el cuerpo para modificar la separación entre estos dos brazos. Por una parte, según un primer uso, esta concepción favorece la introducción de los cabellos entre los dos brazos. En efecto, esta concepción permite abrir los dos brazos para aumentar su separación entre ellos y facilitar así el posicionamiento de los cabellos, antes de volver a cerrar los citados brazos para llevarlos a su posición normal. Por otra parte, según un segundo uso, esta concepción permite separar al máximo los dos brazos para posicionarlos al nivel del contorno de la cabeza y cerrar en parte el citado contorno.

50 Según esta variante de concepción del accesorio de peluquería objeto del invento, un sistema de accionamiento está situado entre al menos uno de los brazos y el cuerpo para separar automáticamente el o los brazos al activar el citado sistema. Esto facilita la manipulación del accesorio cuando el usuario desea separar los dos brazos.

55 El invento se refiere igualmente a un aparato de peluquería con un flujo de aire soplado, preferentemente un secador de cabellos o un cepillo soplante. Este aparato de peluquería incluye una salida de aire por la cual el aire soplado puede ser calentado previamente. El aparato de peluquería incluye igualmente al menos un accesorio de peluquería

según el invento, que incluye una u otra de las características citadas anteriormente. Además, unos medios de ensamblaje están situados entre la citada salida de aire y el extremo del cuerpo del accesorio de peluquería. Esto permite un ensamblaje amovible entre el accesorio de peluquería y el aparato de peluquería, de tal manera que permite la utilización de varios accesorios de peluquería que presenten características diferentes, objetivos del invento o no, con el mismo aparato de peluquería.

Según una concepción del aparato de peluquería objeto del invento, éste incluye un detector de presencia del accesorio de peluquería ensamblado en la salida de aire. Esto permite al aparato de peluquería reconocer al accesorio de peluquería durante su ensamblaje en la salida de aire.

Según esta concepción, el citado aparato de peluquería puede incluir un indicador de presencia del accesorio de peluquería ensamblado en la salida de aire, configurado para ser conectado cuando el detector de presencia esté activado. Esto permite indicar al usuario que el accesorio de peluquería está convenientemente enganchado en la salida de aire del aparato.

Según esta concepción, el citado aparato de peluquería incluye de una manera preferente unos medios de limitación de la temperatura de calefacción del flujo de aire soplado, configurados para ser enganchados cuando el detector de presencia está activado. Esto presenta la ventaja de evitar un calentamiento demasiado importante del accesorio de peluquería, que puede causar su daño.

Las características y ventajas del presente invento surgirán de la siguiente descripción de los ejemplos de realización, no limitativos, del accesorio de peluquería adaptado a los diferentes tipos de aparatos de peluquería con flujo de aire soplado. Esta descripción se apoya en las figuras, entre las cuales:

- las figuras 1 y 2 ilustran dos vistas en planta de un secador de cabellos sobre el cual está situado un primer modo de concepción de un accesorio de peluquería según el invento;

- las figuras 3 y 4 ilustran dos vistas en planta de un cepillo soplante sobre el cual está situado un segundo modo de concepción de un accesorio de peluquería según el invento;

- la figura 5 ilustra una vista en corte transversal de un brazo de un accesorio;

- las figuras 6 y 7 ilustran dos variantes de un accesorio de peluquería tal como el ilustrado en las figuras 1 y 2, adaptado sobre un secador de cabellos;

- las figuras 8 y 9 ilustran dos modos de concepción del accesorio de peluquería, comparables a los de las figuras 1 a 4, con una ligera variante en cuanto a la utilización de los pelos sobre los lados internos de los brazos.

En la continuación de la descripción, las mismas referencias son utilizadas para definir las mismas características o equivalentes.

En las figuras 1 y 2 se ilustra un aparato de peluquería 1 con flujo de aire soplado del tipo secador de cabellos. Es lo mismo en las figuras 6, 7 y 9. Mientras que en las figuras 3, 4 y 8 este aparato de peluquería 1 es del tipo cepillo soplante. El aparato de peluquería 1 incluye un cuerpo 2 que incluye a su vez una empuñadura de manipulación 2a y una salida de aire 3 por la cual se sopla el aire. El aparato de peluquería 1 incluye igualmente un botón de mando 4 y un botón de regulación 5 de la temperatura de calentamiento del aire soplado. El cuerpo 2 integra unos medios de calentamiento del aire (resistencia eléctrica, por ejemplo) y unos medios de soplado del aire (grupo moto-ventilador, por ejemplo) que es eyectado por la salida de aire 3, los cuales son controlados por una tarjeta electrónica. Tales características del aparato de peluquería 1 son ya bien conocidas por el experto y no serán, por lo tanto, más detalladas.

Tal como está ilustrado en las figuras 1 a 4, un accesorio de peluquería 6 está ensamblado en la salida de aire 3 del aparato de peluquería 1. El accesorio de peluquería 6 incluye un cuerpo 7 que es hueco. El extremo 8 del cuerpo 7 está ensamblado a la salida de aire 3. Por ello, el extremo 8 puede estar configurado para encajarse en la salida de aire 3. Se puede considerar igualmente un montaje deslizante del extremo 8 en el interior de la salida de aire 3, con un sistema de encaje (no ilustrado en las figuras) puesto a punto entre el extremo 8 y la salida de aire 3. Este sistema de encaje puede consistir, por ejemplo, en una garganta situada al nivel del extremo 8 y en unos ganchos accionados por un botón de mando, posicionándose los ganchos en la garganta durante el encaje del extremo 8 en el interior de la salida de aire 3.

Tal como está ilustrado en las figuras 1 a 4, el accesorio de peluquería 6 incluye dos brazos 9, 10 que prolongan hacia adelante el cuerpo 7 con el cual se comunican separándole en dos, a la manera de una bifurcación. Estos brazos pueden ser sustancialmente simétricos con respecto a un plano vertical y ortogonal al plano P que pasa por el o los brazos 9, 10. La separación E se sitúa en el extremo distal del accesorio una vez que éste está montado sobre el aparato. Estos brazos 9, 10 son huecos y presentan una sección transversal que tiene la forma de una U, como está ilustrado en la figura 5. El aire soplado sale por la salida de aire 3 y pasa al interior del cuerpo 7, a continuación, se propaga a lo largo de los dos brazos 9, 10, en donde es eyectado hacia abajo a través de una abertura 11, en el sentido de las flechas 19, perpendicularmente al plano P, tal como está ilustrado en las figuras 2,

- 3 y 5. La abertura 11 puede ser continua entre los dos brazos 9, 10. Por el contrario se puede prever una o varias aberturas 11 distintas en cada uno de los dos brazos 9, 10. Alternativamente a los dos brazos separados y espaciados, éstos pueden tocarse (no ilustrado) para formar un círculo completo como en la técnica anterior citada más arriba CN103284440 o para formar una elipse completa. Los dos brazos pueden estar en comunicación fluida para dejar pasar el flujo de aire. Los dos brazos pueden estar formados de una sola pieza.
- 5 En las figuras 1 y 2, los brazos 9, 10 presentan una forma en semi-círculo con sus extremos 12, 13 distantes uno de otro con el fin de mantener la separación E entre ellos. De esta manera, los brazos 9, 10 forma de una manera concomitante un círculo abierto al nivel de los citados extremos 12, 13. En las figuras 3 y 4, la forma en semi-círculo de los brazos 9, 10 es reemplazada por una forma en semi-elipse de tal manera que los citados brazos 9, 10 formen de una manera concomitante una elipse abierta al nivel de los dos extremos 12, 13 que tenga una separación E entre ellos. Esta separación E permite el paso de los cabellos para posicionarlos entre los dos brazos 9, 10. La separación E entre los dos extremos 12, 13 de los brazos 9, 10 es elegida entre 10 mm y 40 mm, por ejemplo, y de una manera más precisa, entre 15 mm y 20 mm. Preferentemente, la separación E es de 17 mm para los brazos 9, 10 formando un círculo abierto, y de 16 mm para los brazos 9, 10 formando una elipse abierta.
- 10 En la figura 1, el accesorio de peluquería 6 incluye unos pelos 14 que se extienden radialmente por el interior del círculo formado por los brazos 9, 10, en un plano paralelo al plano P. estos pelos 14 están situados sobre una fila que se extiende a ambos lados por los lados internos 9a, 10a de los citados brazos 9, 10. Estos pelos 14 están sin contacto unos frente a otros.
- 15 En la figura 4, el accesorio de peluquería 6 incluye una primera fila de pelos 14a que se extiende por el lado interno 9a del primer brazo 9 y una segunda fila de pelos 14b que se extiende por el lado interno 10a del segundo brazo 10. Estos pelos 14a, 14b están situados en el plano P o en un plano paralelo al citado plano P. Los extremos 15a de los pelos 14a del primer brazo 9 van a ponerse en contacto con los extremos 15b de los pelos 14b del segundo brazo 10. Se podría considerar, sin embargo, una variante según la cual los citados extremos 15a, 15b estarían distantes unos frente a otros.
- 20 Las figuras 8 y 9 presentan unos brazos 9, 10 que forman respectivamente y de una manera sensible una elipse abierta y un círculo abierto. Por elipse se entiende un círculo aplanado y que toma una forma oblonga. En la figura 8, se constata la presencia de dos filas de pelos 14a, 14b similares a las de la figura 4. Además, se constata en esta figura 8 que los pelos 14a del primer brazo 9 están montados sobre un pasador 16. Este pasador 16 está situado en el lado interno 9a del brazo, con un montaje flexible que ofrece un grado de movilidad 10a a los pelos 14a. Tal pasador 16 está previsto de igual manera en el lado interno 10a del segundo brazo 10. Esta concepción permite separar ligeramente los extremos 15a, 15b de los pelos 14a, 14b con el fin de limitar los esfuerzos de tracción sobre los cabellos situados entre los dos brazos 9, 10 durante el desplazamiento del accesorio de peluquería 6 a lo largo de estos cabellos. En la figura 9, se constata que los extremos 15 de los pelos 14 están igualmente en contacto, contrariamente al modo de realización ilustrado en la figura 1. En este caso, un pasador 16 está previsto igualmente en los lados internos 9a, 10a de los brazos 9, 10.
- 25 En la figura 6, el primer brazo 9 del accesorio de peluquería 6 está montado con una unión de pivote 17 con respecto al cuerpo 7, comunicándose al mismo tiempo con éste. El segundo brazo 10 permanece fijo frente al cuerpo 7. Esta concepción permite aumentar la separación E entre los dos extremos 12, 13 de los brazos 9, 10, especialmente para facilitar la introducción de los cabellos entre estos dos brazos 9, 10.
- 30 En la figura 7, los dos brazos 9, 10 están montados con una unión de pivote 17, 18 frente al cuerpo 7, lo que permite aumentar todavía más la separación E, en comparación con el modo ilustrado en la figura 6. Una separación importante permite también, por ejemplo, posicionar el accesorio de peluquería 6 con los dos brazos 9, 10 abiertos al nivel del contorno de la cabeza.
- 35 Los modos de realización de las figuras 6 y 7 son utilizados con unos brazos 9, 10 formando un círculo abierto. Se pueden considerar igualmente estos modos de realización con unos brazos 9, 10 formando una elipse abierta parecida a la ilustrada en las figuras 4 y 8.
- 40 Se pueden considerar otros medios de apertura de los brazos 9, 10 distintos a las uniones de pivote 17, 18, especialmente para aumentar la separación E entre los extremos 12, 13 de estos brazos 9, 10. Por ejemplo, se puede considerar la utilización de unos brazos 9, 10 telescópicos.
- 45 Se pueden prever unas muescas (no ilustradas en las figuras) situadas al nivel de las uniones de pivote 17, 18 entre los brazos 9, 10 y el cuerpo 7, permitiendo estas muescas definir de una manera precisa varias posiciones de apertura de los brazos 9, 10, incluso únicamente del primer brazo 9 en el caso de la figura 6.
- 50 Se puede igualmente prever un sistema de accionamiento entre los brazos 9, 10 y el cuerpo 7, incluso únicamente entre el primer brazo 9 y el cuerpo 7 en el caso de la figura 6. Este sistema de accionamiento permite abrir automáticamente los brazos 9, 10 durante su activación. Por ejemplo, se pueden prever unos tetones que se enganchen en los brazos 9, 10 o que hagan de tope sobre estos brazos 9, 10 cuando estén en posición cerrada, con una separación E mínima, siendo estos tetones escamoteables por medio de la activación de un botón de mando o de un gatillo. Unos muelles de recuperación situados entre los brazos 9, 10 y el cuerpo 7 aseguran la apertura
- 55

automática de los brazos 9, 10 durante el escamoteo de los citados tetones.

Se pueden considerar otras características para el accesorio de peluquería 6, sin salirse del marco del invento.

5 Se pueden considerar igualmente otras características del aparato de peluquería 1. El aparato de peluquería 1 incluye especialmente un detector de presencia (no ilustrado) situado al nivel de la salida de aire 3. Este detector de presencia se engancha durante el ensamblaje del cuerpo 7 del accesorio de peluquería 6 a la citada salida de aire 3. El detector de presencia transmite las informaciones a una tarjeta electrónica (no ilustrada) del aparato de peluquería 1, situada en el cuerpo 2 de este aparato de peluquería 1. Durante la activación del detector de presencia, la tarjeta electrónica controla el encendido de un indicador luminoso (no ilustrado) situado a la vista en el cuerpo 2 del aparato de peluquería 1 para señalar al usuario el ensamblaje del accesorio de peluquería 6 en el aparato de peluquería 1. Además, esta tarjeta electrónica está configurada para controlar a los medios de calefacción (no ilustrados) del aparato de peluquería 1 cuando detecta la presencia del accesorio de peluquería 6, con el fin de limitar la temperatura de calentamiento del aire soplado y, de esta manera, evitar el daño del accesorio de peluquería 6.

10

REIVINDICACIONES

1. Accesorio de peluquería (6) para el moldeado de los cabellos, destinado a estar conectado a una salida de aire (3) de un aparato de peluquería con flujo de aire soplado (1), incluyendo el citado accesorio (6) un cuerpo hueco (7) provisto de un extremo (8) configurado para ser conectado a la citada salida de aire (3) y que incluye
- 5 -al menos un primer brazo hueco (9, 10) de forma arqueada que prolonga el cuerpo hueco (7) bifurcándole y que incluye al menos una abertura (11) caracterizado por que
- la citada al menos una abertura (11) está configurada para eyectar aire soplado en un sentido sustancialmente perpendicular a un plano P que pasa por el citado brazo (9, 10) y que corta al citado primer brazo extendiéndose paralelamente a este último,
- 10 - el citado primer brazo hueco (9, 10) incluye unos pelos (14, 14a, 14b) que se extienden sobre los lados internos (9a, 10a) del brazo (9, 10) preferentemente de manera paralela al plano P.
2. Accesorio de peluquería (6) según la reivindicación precedente que incluye al menos un brazo hueco (9, 10) de forma arqueada que prolonga al cuerpo hueco (7) bifurcándole y que incluye al menos una abertura (11), estando configuradas las citadas aberturas (11) para eyectar aire soplado en un sentido sustancialmente perpendicular a un plano P que pasa por los dos brazos (9, 10), incluyendo el citado segundo brazo hueco (9, 10) unos pelos (14, 14a, 14b) que se extienden sobre los lados internos (9a, 10a) del brazo (9, 10) paralelamente a un plano P.
- 15
3. Accesorio de peluquería (6) según la reivindicación precedente, en el cual los extremos (15a) de los pelos del primer brazo (9) están distantes de los extremos (15b) de los pelos del segundo brazo (10).
4. Accesorio de peluquería (6) según la reivindicación 1 ó 2, en el cual los extremos (15a) de los pelos del primer brazo (9) están en contacto con los extremos (15b) de los pelos del segundo brazo (10).
- 20
5. Accesorio de peluquería (6) según una de las reivindicaciones precedentes, en el cual los pelos (14, 14a, 14b) están montados sobre el menos un pasador (16) que está ensamblado con un grado de movilidad enfrente de el o los brazos (9, 10), estando preferentemente el citado pasador (16) articulado alrededor de un eje de rotación incluido en el plano P que pasa por el citado al menos primer brazo (9, 10).
- 25
6. Accesorio de peluquería (6) según la reivindicación precedente en el que el al menos un pasador (16) es móvil por el montaje sobre un muelle de recuperación, siendo el citado al menos un pasador (16) ventajosamente desenganchable o intercambiable.
7. Accesorio de peluquería (6) según una de las reivindicaciones precedentes, en el que los citados brazos (9, 10) están configurados para que sus extremos (12, 13) se toquen.
- 30
8. Accesorio de peluquería (6) según una de las reivindicaciones precedentes salvo la última, en el que los citados brazos (9, 10) están configurados para que sus extremos (12, 13) presenten entre ellos una separación E que permita el paso de los cabellos, estando comprendida la separación E de una manera ventajosa entre 10 y 40 mm, y preferentemente entre 15 y 20 mm.
- 35
9. Accesorio de peluquería (6) según una de las reivindicaciones precedentes, en el cual los brazos (9, 10) están configurados para formar entre ellos un círculo o sensiblemente una elipse.
10. Accesorio de peluquería (6) según una de las reivindicaciones precedentes, en el cual los medios de apertura están situados entre al menos uno de los brazos (9, 10) y el cuerpo (7) para modificar la separación entre estos dos brazos.
11. Accesorio de peluquería (6) según la reivindicación precedente, en el cual un sistema de accionamiento está situado entre al menos uno de los brazos (9, 10) y el cuerpo (7) para separar automáticamente el o los brazos al activar el citado sistema.
- 40
12. Aparato de peluquería con flujo de aire soplado (1), el cual incluye una salida de aire (3) y un accesorio de peluquería (6) según una de las reivindicaciones precedentes, estando situados unos medios de ensamblaje entre la citada salida de aire (3) y el extremo (8) del cuerpo (7) del accesorio de peluquería (6).
- 45
13. Aparato de peluquería (1) según la reivindicación precedente, el cual incluye un detector de presencia del accesorio de peluquería (6) ensamblado en la salida de aire (3).
14. Aparato de peluquería (1) según la reivindicación precedente, el cual incluye un indicador de presencia del accesorio de peluquería (6) ensamblado en la salida de aire (3), configurado para ser puesto en marcha cuando el detector de presencia está activado.
- 50
15. Aparato de peluquería (1) según una de las dos reivindicaciones precedentes, el cual incluye unos medios de limitación de la temperatura de calentamiento del flujo de aire soplado, configurados para ser puestos en marcha cuando el detector de presencia está activado.

Fig. 1

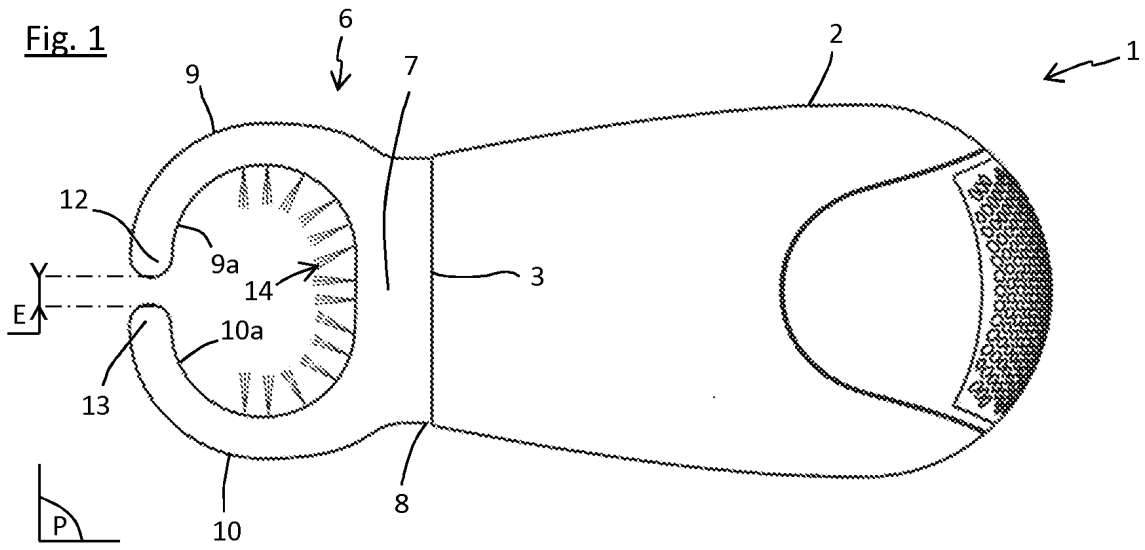


Fig. 2

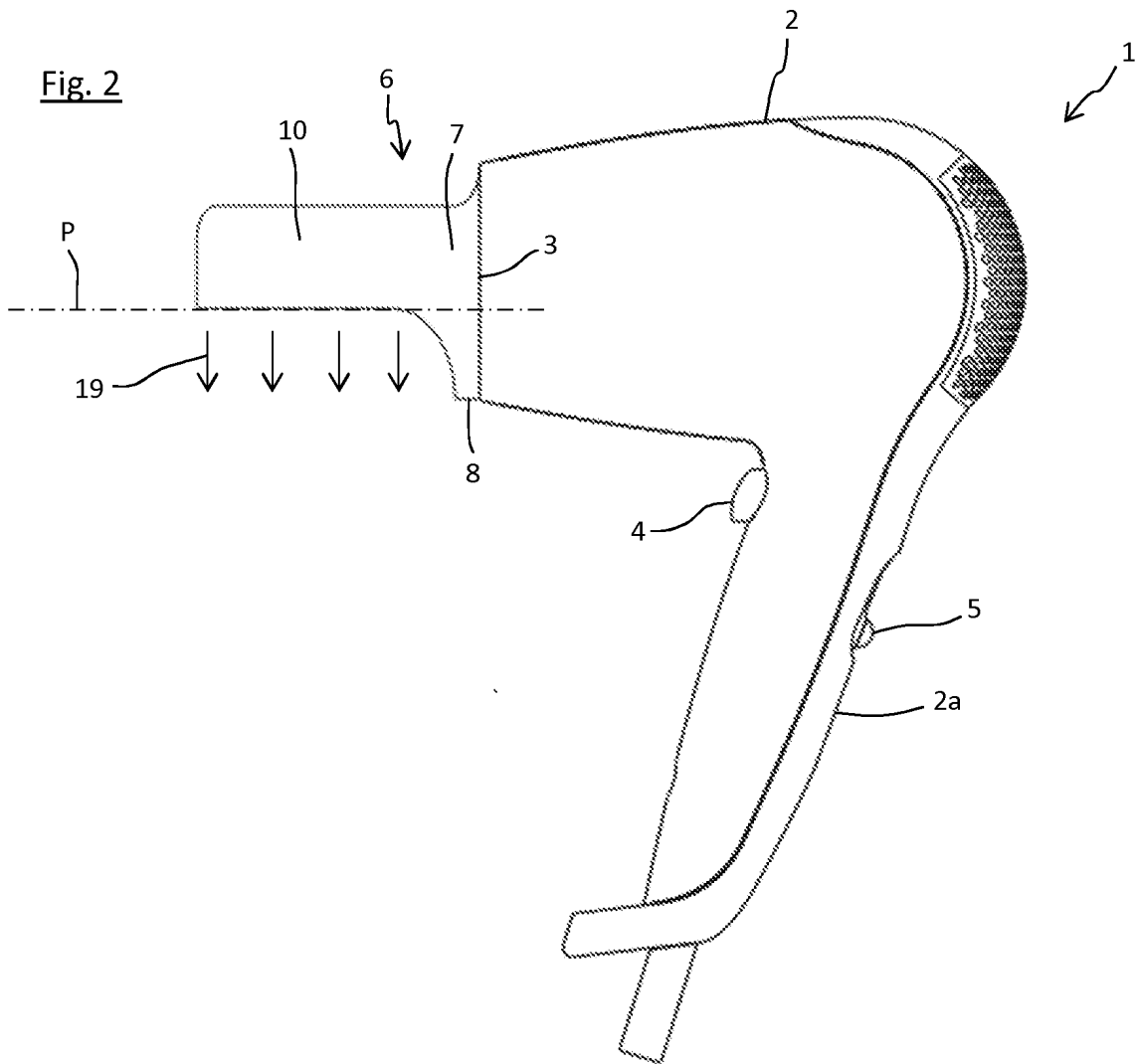


Fig. 3

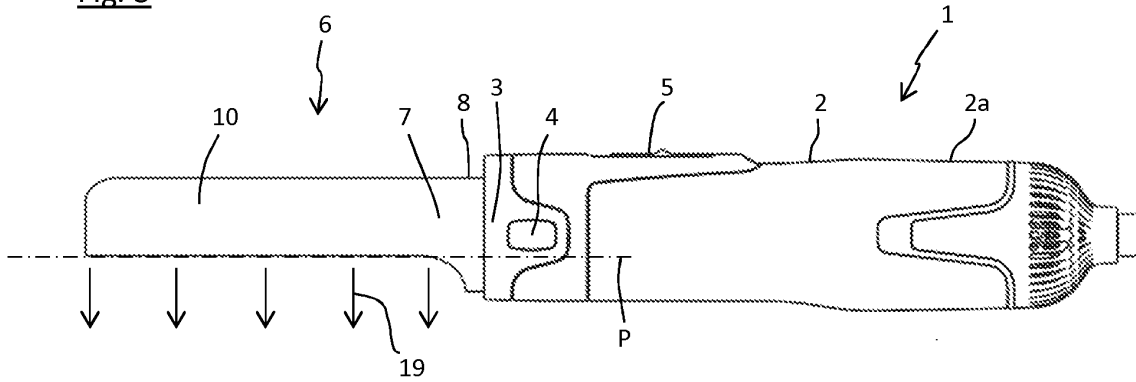


Fig. 4

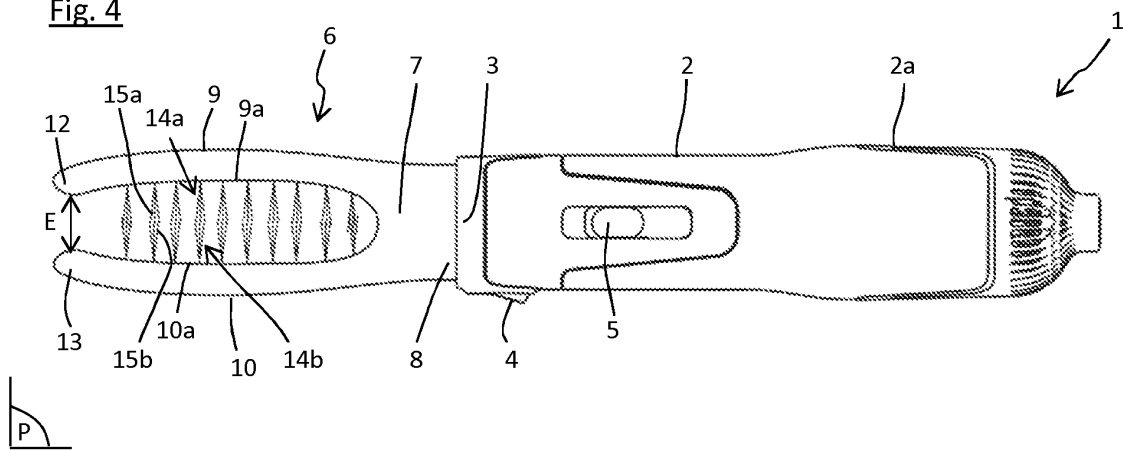


Fig. 5

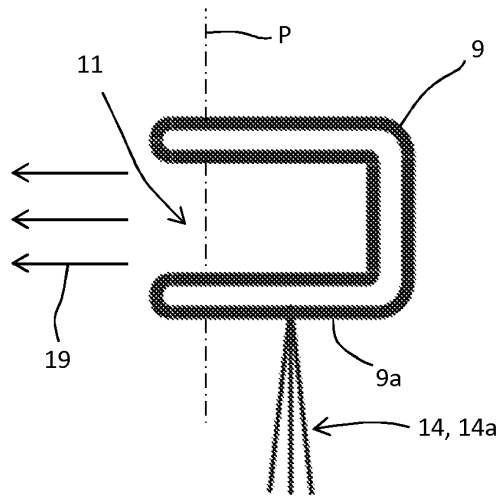


Fig. 6

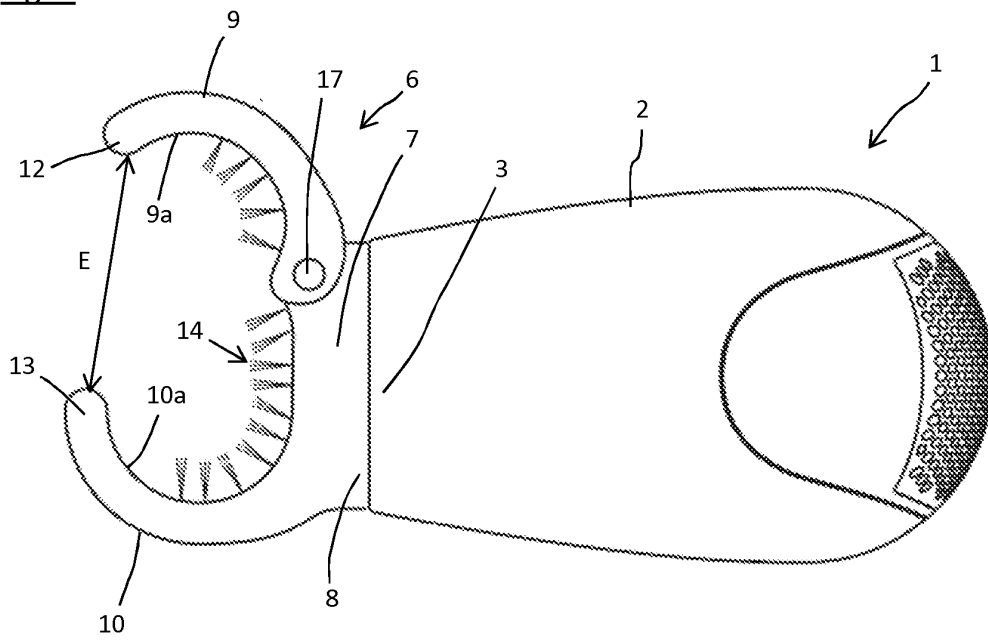


Fig. 7

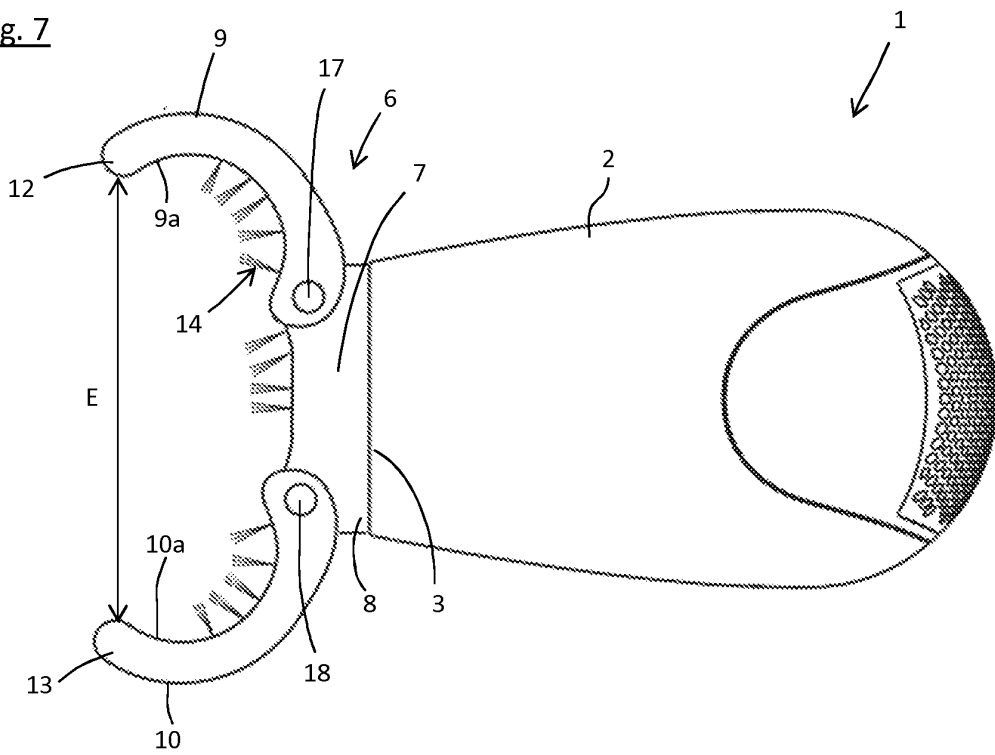


Fig. 8

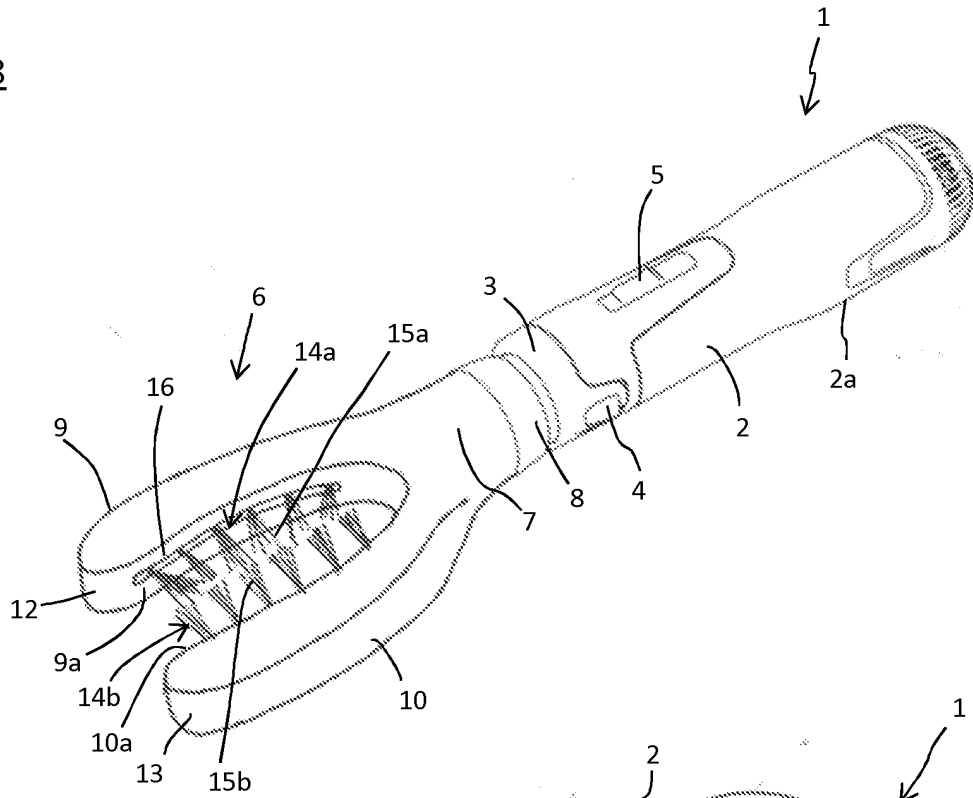


Fig. 9

