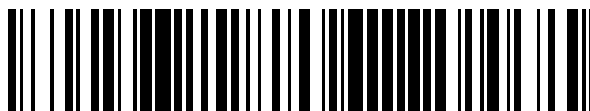


19



OFICINA ESPAÑOLA DE
PATENTES Y MARCAS

ESPAÑA



11 Número de publicación: **2 708 567**

51 Int. Cl.:

A45D 1/04 (2006.01)

A45D 2/00 (2006.01)

12

TRADUCCIÓN DE PATENTE EUROPEA

T3

96 Fecha de presentación y número de la solicitud europea: **04.11.2011 E 16151069 (8)**

97 Fecha y número de publicación de la concesión europea: **12.12.2018 EP 3025610**

54 Título: **Aparato de peinar de mando automático**

30 Prioridad:

05.11.2010 FR 1059119

45 Fecha de publicación y mención en BOPI de la traducción de la patente:

10.04.2019

73 Titular/es:

**SEB S.A. (100.0%)
Les 4 M Chemin du Petit Bois
69130 Ecully, FR**

72 Inventor/es:

**LEGRAIN, MARC;
TOUGOUCHI, JÉRÔME y
VACHERON, XAVIER**

74 Agente/Representante:

ELZABURU, S.L.P

ES 2 708 567 T3

Aviso: En el plazo de nueve meses a contar desde la fecha de publicación en el Boletín Europeo de Patentes, de la mención de concesión de la patente europea, cualquier persona podrá oponerse ante la Oficina Europea de Patentes a la patente concedida. La oposición deberá formularse por escrito y estar motivada; sólo se considerará como formulada una vez que se haya realizado el pago de la tasa de oposición (art. 99.1 del Convenio sobre Concesión de Patentes Europeas).

DESCRIPCIÓN

Aparato de peinar de mando automático

Campo de la invención

5 La presente invención se refiere a un aparato de peinar que está destinado a modular o dar forma a los cabellos, particularmente el alisado, la formación de bucles o la ondulación de los cabellos de una persona y se desea automatizar un mando de al menos uno de los componentes.

Estado de la técnica anterior

Se conocen tradicionalmente dos tipos de aparatos de peinar que permiten el alisado o la formación de bucles, cuyas superficies destinadas a pinzar los cabellos son planas o curvas y son calentadas o calentadoras.

10 Los aparatos del tipo de pinzas de alisar o de formar bucles comprenden generalmente dos mandíbulas pivotantes, cada una de las cuales comprende un extremo que tiene una superficie de tratamiento, siendo calentada al menos una de las superficies de tratamiento, estando la otra prevista para llevar los cabellos a contacto con a primera, particularmente pasando de una posición de apertura de las mandíbulas, que permite la inserción de los cabellos, a una posición de cierre para su puesta en contacto con las parte calentadora.

15 El otro extremo de las mandíbulas forma dos semi-asideros que cumplen la función de zona de prensión y que permiten pasar de la posición de apertura a la de cierre. El paso se hace manualmente presionando los dos semi-asideros articulados del aparato uno hacia el otro para llevar las superficies de tratamiento a contacto con los cabellos. El alisado de una mecha de cabellos se efectúa desplazando el aparato a lo largo de esta mecha, desde las raíces hacia las puntas. La formación en bucle de una mecha de cabellos se hace arrollando, al menos parcialmente, la mecha alrededor de la o de las superficies de tratamiento y aplicando calor para fijar el bucle principalmente de forma estática.

20 Para mejorar la modelación de los cabellos, es posible utilizar adicionalmente vapor proyectado sobre los cabellos, y/o una aplicación de un cosmético y/o una emisión de iones...

25 Por el documento WO2009065024 se conoce un dispositivo alisador de vapor con dos brazos unidos de manera pivotante al nivel de una bisagra, que pasan de una posición abierta a una posición cerrada sobre los cabellos, dotado de un mando de salida de vapor variable formado por una pera accionada mecánicamente por la persona usuaria cuando cierra el alisador. Cuando el alisador está cerrado, un elemento de accionamiento de válvula sobre la parte de asidero inferior está en contacto con la pera de caucho situada sobre la parte de asidero superior y comprime la para presionar el aire haciendo que pasea través de un tubo y a través de un orificio de admisión de aire sobre el depósito, manteniendo una válvula de retención flexible en posición abierta, lo que permite que el aire entre en el interior del depósito. Una palanca de ajuste permite un ajuste mecánico del elemento de accionamiento a diferentes alturas que van desde una altura baja, a una altura intermedia y una altura máxima. El mando es mecánico y funciona por cierre y por contacto de un brazo con el otro.

30 Por el documento US2005061352 es también conocido un alisador de vapor de dos brazos montado sobre una bisagra, que pasan de una posición abierta a una posición cerrada, y en el que la apertura/el cierre del circuito de vapor están accionados por una protuberancia situada en el primer brazo, la cual, cuando los dos brazos del alisador está en posición cerrada, empuja una aguja para accionar en apertura la válvula de vapor. El mando es mecánico y funciona por cierre y por contacto de un brazo con el otro.

35 El documento EP2198736 describe un alisador con un programa dinámico de variación de la temperatura que puede ser disparado al cierre de las mandíbulas que accionan un detector vinculado a la unidad electrónica de mando con un fin de sesión correspondiente a la apertura de las mandíbulas determinado por este detector, que puede ser mecánico o magnético.

40 Un aparato conocido es un aparato de peinar del tipo alisador de cabellos que comprende dos mandíbulas unidas por una articulación del tipo de bisagra y cada una de las cuales lleva un elemento calentador de placa de alisado, y elementos para determinar la posición cerrada del aparato, que son un interruptor que presenta una protuberancia que emerge de la mandíbula superior y que va a ponerse en contacto con la mandíbula inferior en posición cerrada: esto es un interruptor mecánico por contacto.

45 Pero tales dispositivos de mando presentan varios inconvenientes. Son frágiles, ya que hacen intervenir varios componentes, entre los cuales están los componentes flexibles que serán solicitados en cada cierre; son costosos; pueden no dispararse de la mecha de cabellos tratada es demasiado gruesa o demasiado irregular; están expuestos a problemas de estanqueidad del mecanismo de accionamiento, que incluye varias piezas y que necesita juntas para evitar eventuales fugas de fluido.

Exposición de la invención

50 El objeto de la presente invención es remediar, el menos en parte, los inconvenientes anteriormente citados y

proponer un aparato de tratamiento de los cabellos acto para controlar automáticamente, y de manera fiable, al menos uno de los parámetros de funcionamiento del aparato.

Otro objeto de la invención es un aparato de tratamiento de los cabellos con vapor, que sea sólido, robusto en funcionamiento y asegure un buen envejecimiento con respecto a las deformaciones mecánicas, por ejemplo.

5 Otro objeto de la invención es un aparato de tratamiento de los cabellos con vapor que sea eficaz y de funcionamiento rápido.

Otro objeto de la invención es un aparato de tratamiento de los cabellos con vapor y/o con distribución de fluido, que sea estanco en funcionamiento.

10 Otro objeto de la invención es un aparato de tratamiento de los cabellos con vapor, que asegure un funcionamiento en las mejores condiciones de colocación de la mecha de cabellos.

Otro objeto de la invención es un aparato de tratamiento de los cabellos que permita un tratamiento rápido de la cabellera, al tiempo que siendo de una utilización cómoda y práctica, sea de una utilización más fácil.

Otro objeto de la invención es un aparato de tratamiento de los cabellos con vapor, que sea de diseño sencillo y depurado.

15 Estos objetos se consiguen con un aparato de peinar de acuerdo con la reivindicación 1.

Esto permite tener un mando automático fiable de al menos uno de los componentes. Esto permite que el contacto eléctrico necesario para detectar un cambio de posición se haga de manera magnética y no mecánica. Esto reduce los esfuerzos precisados por la persona usuaria, ya que no es necesario el contacto mecánico para detectar el cambio de posición. Cualquier otro componente además de los citados y que pertenezca a aparatos de peinar puede ser contemplado por el experto en la técnica. El mando puede referirse a uno o a varios de estos componentes.

20 Según la invención, los medios magnéticos de detección pueden ser medios capaces de detectar únicamente una posición abierta y una posición cerrada. Esto simplifica el uso con dos informaciones únicamente sin dar información de una posición intermedia entre la de cierre y la de apertura.

25 Según la invención, los medios magnéticos de detección pueden comprender un interruptor magnético. Más particularmente, siempre según la invención, los medios magnéticos de detección pueden comprender un interruptor magnético de lámina flexible (ILS) dispuesto en la primera mandíbula, un imán dispuesto en la segunda mandíbula de manera que el imán sea activo sobre el interruptor en una sola de las dos posiciones. Esto permite proponer un aparato compacto. Uno de los elementos – el imán – es poco caro, poco voluminoso y no necesita alimentación particular alguna, y el otro elemento – el ILS – es también poco caro, poco voluminoso, y podrá ser conectado de manera sencilla en serie entre el o los elementos que se han de accionar y la unidad de control.

30 Según la invención, el aparato puede comprender un depósito de fluido en comunicación de paso de fluido con los citados medios de vaporización, medios de ajuste del caudal de este fluido y la unidad de control que acciona los medios de ajuste del caudal de este fluido de manera que al detectarse la señal que representa un paso, el caudal de fluido varía hacia los medios d vaporización. Esto permite proponer un aparato de peinar a vapor con una aportación de fluido en la cámara de vaporización accionada en el cierre del aparato.

35 Según la invención, los citados medios de ajuste del caudal de este fluido pueden comprender una bomba, preferiblemente una bomba peristáltica. Esto permite llevar automáticamente el fluido deseado a los cabellos o a una cámara de vaporización.

40 Según la invención, la primera y la segunda superficies de tratamiento de los cabellos pueden ser superficies complementarias sensiblemente planas o curvas u onduladas que, en posición cerrada del aparato, se corresponden o conjugan sensiblemente para alisar, formar bucles u ondular los cabellos. El aparato de tratamiento es por lo tanto un alisador, un formador de bucles y un ondulator.

45 Según la invención, la unidad de control puede estar programada para activar, al pasar a la posición de cierre, el accionamiento de un componente, y para activar, al pasar a la posición de apertura, la detención de este componente. Esto permite accionar automáticamente el o los componentes únicamente cuando el aparato está en posición cerrada.

50 Según la invención, la primera mandíbula y la segunda mandíbula pueden estar unidas por una articulación del tipo de bisagra y el ángulo máximo de apertura de las dos mandíbulas está comprendido entre 5° y 60°, incluso entre 10° y 20°, preferiblemente igual a 15°, aproximadamente. Esto se refiere a los alisadores o a los formadores de bucles o a los onduladores, que no necesitan una abertura demasiado grande entre las superficies de tratamiento.

Según la invención, los medios de vaporización pueden comprender al menos una cámara de vaporización y un elemento de calentamiento de la cámara (resistencia, termistor...). La cámara permite crear el vapor sin que sea proyectada por accidente una gota de líquido caliente y alcance el cuero cabelludo.

Según la invención, los medios de calentamiento de al menos una superficie de tratamiento pueden comprender una resistencia o un termistor (CTP.....) en contacto directo o indirecto con una de las paredes de la cámara de vaporización. Esto permite producir una superficie de tratamiento calentada o caliente para la conducción de calor, por ejemplo, mediante contacto directo o indirecto. El termistor permite asegurar una regulación del caldeo.

5 Según la invención, los medios de detección de la temperatura pueden comprender un termistor, preferiblemente un termistor de Coeficiente de Temperatura Negativo (CTN). El termistor permite asegurar una regulación del caldeo.

Según la invención, el aparato puede comprender medios de emisión de iones. Esto permite accionar el envío de iones sobre los cabellos para disminuir la electricidad estática de los mismos.

10 Según la invención, los medios de oclusión de fluido pueden comprender al menos una válvula, una válvula de mariposa o una válvula de charnela. Esto permite detener, en el cambio de posición, el paso de fluido tal como agua, un producto cosmético, un fijador, etc.

15 Según la invención, el aparato puede comprender dos partes principales: siendo la primera parte un aparato portátil que comprende las dos mandíbulas, la unidad de control, medios de vaporización, los medios magnéticos de detección, y siendo la segunda parte una base separada del aparato portátil, que comprende medios de ajuste del caudal de fluido y un depósito, estando previsto al menos un cordón de comunicación de fluido entre la base y el aparato portátil. Esto aumenta la capacidad de vaporización y garantiza un aparato de tratamiento ligero y manejable.

20 Según la invención, la primera mandíbula puede comprender la unidad de control, un depósito, medios de ajuste del caudal de fluido, medios de vaporización, los medios magnéticos de detección (14, 18). Esto garantiza un aparato de tratamiento relativamente compacto.

Breve descripción de los dibujos

La invención se comprenderá mejor con el estudio de los modos de realización tomados a título en absoluto limitativo e ilustrados aquí:

25 La figura 1 ilustra una vista en sección longitudinal de un aparato según un primer modo de realización del aparato de la invención,

La figura 2 ilustra una vista en sección longitudinal de un aparato según un segundo modo de realización del aparato de la invención.

Las figuras 3 y 4 ilustran una vista en sección longitudinal de una vista en perspectiva de un aparato según un tercer modo de realización del aparato de la invención.

30 Exposición detallada de los modos de realización de la invención

Como se ilustra en la figura 1, 2, 3 y 4, con las referencias numéricas correspondientes, la invención se refiere a un aparato de peinar 1 para dar forma a los cabellos, que comprende una primera y una segunda mandíbulas 2, 3 dispuestas una frente a otra, teniendo la primera mandíbula 2 una primera superficie de tratamiento 4 y teniendo la segunda mandíbula 3 una segunda superficie de tratamiento 5, estando las superficies 4, 5 destinadas a pinzar una mecha de cabellos, estando las mandíbulas vinculadas según un movimiento de pivotamiento de manera que pasen de una posición abierta a una posición cerrada, un conjunto de componentes que comprende al menos uno de entre los medios siguientes: medios de ajuste 6 del caudal de fluido, medios de vaporización 7, medios de calentamiento 8, 9 de al menos una superficie de tratamiento 4, 5, medios de detección de temperatura 10, medios de emisión de iones 11, medios de oclusión de fluido de tipo cosmético que se ha de distribuir, una unidad de control (o tarjeta electrónica 13) para accionar al menos uno de entre el conjunto de componentes. El aparato comprende medios magnéticos de detección 14, 18 del paso a la posición de apertura y/o del paso a la posición de cierre, y la unidad de control está programada para recibir desde los medios magnéticos de detección 14, 18 una señal que representa un paso y para accionar, en respuesta a la señal, al menos uno de los componentes. Por lo tanto, cuando, por ejemplo, la CPU del aparato detecta su cierre, acciona entonces el calentamiento o aumenta el caldeo de los medios de vaporización, o incluso activa la bomba 6 accionada por el motor 6' que va a llevar el fluido a la cámara de vaporización del fluido, o incluso activa el calentamiento o aumenta el caldeo de los elementos de calentamiento de al menos una de las placas de alisamiento.

50 Los medios magnéticos de detección 14, 18 pueden ser unos medios capaces de detectar únicamente una posición abierta y una posición cerrada; aquellos comprenden un interruptor magnético 14, preferiblemente un interruptor magnético de lámina flexible 14 dispuesto en la primera mandíbula 2, un imán 18 dispuesto en la segunda mandíbula 3 de manera que el imán 18 actúe sobre el interruptor 14 en una sola de las dos posiciones.

El aparato representado en las figuras 1, 3 y 4 comprende un depósito de fluido 19 en comunicación de paso de fluido con los citados medios de vaporización 7, medios de ajuste 6 del caudal de este fluido y en los que la unidad de control 13 acciona los medios de ajuste 6 del caudal de este fluido de manera que al detectarse la señal que

representa un paso, el caudal de fluido varía hacia los medios de vaporización 7. La variación del caudal de fluido puede consistir en un aumento desde 0 o desde un pequeño valor. Los medios de vaporización comprenden medios de distribución del vapor que comprenden uno o varios orificios de distribución 7'' del vapor producido por los medios de vaporización y en la dirección de una mecha de cabellos que entra en contacto con las superficies de tratamiento. Los orificios de distribución pueden atravesar esta superficie o estar dispuestos al lado de, por ejemplo adyacentes a, esta superficie de tratamiento.

Los medios de ajuste 6 del caudal de este fluido consisten en una bomba, preferiblemente una bomba peristáltica. El caudal asegurado por esta bomba es un caudal relativamente continuo, e incluso relativamente constante, del orden de 1 y 5ml/min, incluso entre 3 y 4, preferiblemente igual a 3,5 ml/min.

Como se ilustra en las figuras 3 y 4 con las referencias numéricas correspondientes, la invención se refiere a un aparato 1 destinado a dar forma a los cabellos, que comprende una base 1000 que incluye un depósito principal de fluido 19, una unidad portátil 100 que comprende medios 7 de vaporización del fluido, medios 7', 7'' de distribución del vapor con destino a los cabellos, un cordón 21 que comprende al menos una canalización destinada al paso de fluido al paso de fluido y dispuesta entre el depósito principal de fluido 19 y los medios de vaporización 7, comprendiendo la unidad portátil 100 únicamente o al menos una primera superficie de tratamiento 4 destinada a ponerse en contacto con los cabellos y estando los medios de vaporización 7 del fluido dispuestos exclusivamente en la unidad portátil 100. La base está dispuesta « separada » de la unidad portátil, y se puede colocar sobre un plano de trabajo. La base comprende un zócalo 1001 para recibir el aparato portátil o pieza de mano 100 cuando no se está usando, y comprende una cubierta 2030 que tiene una parte fija 2031 y una parte móvil en pivotamiento 2032 para introducir el fluido, pudiendo ser la cubierta totalmente amovible para sustituir los medios de desmineralización (cartucho) cuando sea necesario. Una parte de la base puede estar prevista transparente con el fin de que la persona usuaria pueda estar atenta visualmente a que la resina de intercambio de iones cambie de color porque ya no es operativa. La misma comprende medios de desmineralización 2000 que permiten reducir el contenido de caliza del fluido introducido en la base. Estos medios de desmineralización 2000 están dispuestos entre un depósito intermedio 2100 que recibe el fluido « bruto » y entre el depósito principal 19 que contiene el fluido « depurado » con destino al aparato de peinar 100.

La primera superficie 4 y la segunda superficie 5 de tratamiento de los cabellos son superficies completamente planas de un aparato de alisar (como está ilustrado) o curvas de un aparato de hacer bucles u onduladas de un aparato de ondular. Un aparato de formar bucles como el descrito, por ejemplo, en la patente EP0619087 o incluso en la patente EP2152114, citadas las dos a modo de ejemplos. Un aparato de formar bucles se refiere a un aparato de tratamiento y/o de dar forma a los cabellos, de preferencia de uso manual, que comprende, dispuesto a partir de un cuerpo principal, un medio de prensión, un cuerpo de enrollamiento para las mechas de cabellos, montado de preferencia con rotación libre sobre el cuerpo principal alrededor de su eje longitudinal y al menos una pinza móvil para aprisionamiento de la mecha de cabellos sobre el cuerpo. Un aparato de ondular es un aparato provisto de dos mandíbulas dispuestas una frente a otra y cada una provista de una superficie de tratamiento no plana, descrito, por ejemplo, en la patente WO2008129172.

La unidad de control o CPU 13, comprendida en una tarjeta electrónica, está programada para activar, al paso a la posición de cierre, la marcha o accionamiento de un componente, y para activar, al paso a la posición de apertura, la detención de este componente, o bien a la inversa. Un circuito eléctrico comprende en serie el ILS 14 que, según la posición del aparato, envía la señal correspondiente al cierre o a la apertura a la CPU. Un Interruptor de Lámina Flexible (ILS o « interruptor reed ») es un interruptor que establece o corta una conexión eléctrica en función de la presencia o no de un campo magnético. Está generalmente constituido por una ampolla protectora de vidrio que contiene una atmósfera no oxidante (sin oxígeno ni vapor de agua) y dos contactos flexibles. Estos contactos son magnetizables y elásticos, hechos de hierro dulce, por ejemplo. En presencia de un campo magnético, los contactos se imantan por influencia, y son atraídos el uno por el otro. Se aproximan y se tocan, estableciendo la corriente. Cuando cesa el campo magnético, también cesa la imantación, y a elasticidad de los contactos los separa, cortando la corriente. Este ILS puede estar dispuesto en dos lugares diferentes según el ángulo elegido correspondiente al cambio de posición. De ese modo, el ILS y el imán pueden estar colocados con preferencia en el medio de cada mandíbula del aparato, como se ilustra aquí, y con el fin de producir una información de cierre pronto en el desplazamiento hacia el cierre de las mandíbulas, y pueden estar dispuestos en los extremos libres de cada mandíbula del aparato con el fin de producir una información de cierre más tardía en el desplazamiento hacia el cierre de las mandíbulas.

El ILS y el imán pueden también estar colocados de manera invertida en las mandíbulas. La disposición del interruptor y su imán permite así definir el ángulo a partir del cual el alisador está en la posición cerrada. Si la mecha situada entre las dos mandíbulas es demasiado gruesa, entonces el ángulo de cierre es tan grande que no será detectada la posición de cierre y el alisador no disparará el accionamiento de uno de los elementos (por ejemplo de formación o de liberación del vapor).

La persona usuaria, al ver que no se ha disparado el accionamiento, pensará en reducir el espesor de la mecha. Esto garantiza que cada mecha que sufra una acción (vapor, por ejemplo) en posición cerrada será tratada en las mejores condiciones (elegidas en la fabricación por el ángulo fijado de cierre).

Un modo mejorado será proponer el ILS dispuesto de manera móvil para el accionamiento por parte de la persona usuaria, que elegiría de ese modo la posición preferida de detección del cierre y del accionamiento del parámetro de funcionamiento según el ángulo de apertura y/o de cierre. Entonces puede estar dispuesto un imán largo en la segunda mandíbula.

5 Los medios de detección magnética permiten prescindir de una junta, por ejemplo un patín de silicona que proteja el interruptor mecánico y que no asegura siempre bien la estanqueidad, prescindir de piezas de caja con un orificio para el patín de silicona: según la invención, está prevista una sola pieza con el sistema en el interior de cada brazo y la mandíbula no presenta más que una superficie en relieve y de varias piezas: esto simplifica la construcción.

10 Como alternativa a un interruptor magnético, podría ser elegido un captador de efecto Hall para controlar el vapor según el ángulo de cierre, y no según dos estados solamente (cierre y apertura).

La primera mandíbula 2 y la segunda mandíbula 3 están unidas por una articulación del tipo de bisagra 20 y el ángulo máximo (α) de apertura de las dos mandíbulas está comprendido entre 5° y 60°, incluso entre 10° y 20°, y preferiblemente de 15° aproximadamente.

15 Además, el aparato está siempre ilustrado aquí en posición de reposo abierto, pero puede estar en posición de reposo cerrado, como se ilustra en la patente EP2145557, incorporada aquí como referencia y que describe un aparato de peinar que comprende dos mandíbulas cada una de las cuales tiene en un extremo una superficie de tratamiento, de las cuales al menos una comprende un elemento de calentamiento, estando las citadas mandíbulas montadas de manera pivotante por el otro extremo alrededor de una articulación entre una posición de apertura, que permite la inserción de los cabellos entre las dos superficies de tratamiento, y una posición de cierre para su puesta en contacto con las dos superficies de tratamiento, formando las citadas mandíbulas, entre las superficies de tratamiento y la articulación, dos semi-asideros, caracterizado por que el aparato comprende medios de sollicitación de los semi-asideros que provocan la puesta a presión de las superficies de tratamiento. El eje de pivotamiento de las dos mandíbulas que comprenden las superficies de tratamiento puede estar situado en el extremo de las mandíbulas (como se ilustra aquí) o estar situado aproximadamente en el medio de las mandíbulas para proporcionar un aparato con articulación del tipo « tijeras ».

20 Como se ilustra en las figuras 1 y 3, los medios de vaporización 7 comprenden al menos una cámara de vaporización 7' y un elemento de calentamiento 8 de la cámara 7'. El elemento de calentamiento puede ser un termistor CTP o una cerámica. La o las cámaras están hechas de aluminio, pueden comprender unos orificios 7'' de distribución de vapor y estar acopladas contra el elemento de calentamiento 8. El buen aplastamiento del elemento de calentamiento 8, y por tanto su funcionamiento óptimo, se efectúa mediante una lámina de resorte (no ilustrada), por ejemplo. El detector de temperatura 10 puede estar dispuesto preferiblemente por encima del conducto 21 de llegada de agua.

30 Los medios de calentamiento 8 de al menos una superficie de tratamiento 4, 5 comprenden una resistencia o un termistor en contacto directo o indirecto con una de las paredes de la cámara de vaporización 7'. Aquellos pueden ser una CTP o una cerámica. Los medios de detección de temperatura 10 consisten en un termistor, preferiblemente un termistor de Coeficiente de Temperatura Negativo (CTN).

40 Los medios 11 de emisión de iones consisten en un ionizador. Un tal emisor de iones es una punta conductora de electricidad o un haz de puntas: a la manera de las cerdas de un pincel, que es puesto en alta tensión por un circuito electrónico. El campo eléctrico creado localmente en el extremo de la punta es superior al campo de descarga eléctrica (o disruptivo) del aire, lo que origina la ionización de las moléculas circundantes, particularmente el oxígeno transformado en ozono.

45 Como se ilustra en la figura 2, el aparato puede estar provisto de un depósito de fluido 19 que contiene, por ejemplo, un agente cosmético que se ha de introducir por una abertura 22, siendo este cosmético depositado al mismo tiempo o antes/después del calentamiento de los cabellos. Para ello los medios de oclusión 12 de fluido comprenden al menos una válvula, una válvula de lámina o una válvula de charnela 12 y pueden ser accionados en el cierre y/o la abertura del aparato para dejar pasar un agente fluido cosmético a través de los medios 23 de distribución del fluido.

El aparato puede adoptar dos formas como sigue:

50 La primera forma está ilustrada en la figura 3: comprende dos partes principales: siendo la primera parte un aparato portátil 100 que comprende las dos mandíbulas (2, 3), la unidad de control 13, medios de vaporización 7 (por ejemplo), los medios magnéticos de detección 14, y siendo la segunda parte una base separada 1000 del aparato portátil que comprende medios de ajuste 6 del caudal de fluido y un depósito 19, necesario para la formación del vapor, estando previsto al menos un cordón de comunicación de fluido 21 ente la base 100 y el aparato portátil 1000.

55 La segunda forma está ilustrada en las figuras 1 y 2: la primera mandíbula 2 comprende la unidad de control 13, un depósito 19, medios de ajuste 6 del caudal de fluido, medios de vaporización 7 y los medios magnéticos de detección 14, 18.

Descripción del funcionamiento de la invención

En funcionamiento, cuando se pone en marcha el aparato, la persona usuaria coge el aparato y lo aplica para pinzar una mecha de cabellos que se ha de tratar (él « cierra » el aparato); la posición pasa de una posición de apertura a una posición de cierre; se efectúa la detección magnética del cierre (se cierra el ILS por la acción del imán); la señal es transmitida a la CPU que, en respuesta a esta señal, acciona uno o los componentes del aparato.

5 En funcionamiento según uno de los ejemplos que presentan medios de vaporización: cuando se ponen en marcha el aparato, el elemento de calentamiento comienza a calentar las superficies destinadas a ponerse en contacto con los cabellos, y un elemento de calentamiento separado (o el mismo elemento de calentamiento) comienza a calentar los medios de vaporización 7. La persona usuaria coge el aparato y lo aplica para pinzar la mecha de cabellos que se ha de tratar. Cuando el captador de detección magnética envía entonces a la CPU la información de cierre, libera el agua para el accionamiento de la bomba. El agua llega por el tubo de llegada y cae en la cámara. El agua es transformada en vapor y pasa por los orificios de distribución de vapor para ponerse en contacto con la mecha de cabellos tratada. En ensayos, el caudal de vapor constatado es de entre 3 y 4 g/min, más bien aproximadamente igual a 3,5 g/min.

10
15 Todas las figuras 1 a 3 ilustran modos diferentes de realización sin limitar el número de alternativas, dependiendo de las combinaciones elegidas de los diferentes « conjuntos de componentes » posibles previstos según la invención. Así, el aparato según la invención comprende al menos un componente que actúa sobre al menos un parámetro de funcionamiento del aparato y que podrá ser mandado por la CPU a la recepción de la señal que representa la apertura o el cierre del aparato de peinar.

20 El procedimiento de mando del aparato de mando según la invención comprende por tanto las etapas siguientes: apertura o cierre de las mandíbulas del aparato, detección magnética del paso en posición de apertura y/o el paso en posición de cierre, transmisión de la señal de detección a la unidad de control, y mando, en respuesta a la señal, de al menos uno de los componentes.

Ventajas de la invención

La invención aporta numerosas ventajas, entre las cuales proponer un aparato:

- 25
- con un funcionamiento de seguridad,
 - con un mando automático fiable, de al menos uno de los parámetros de funcionamiento del aparato,
 - de funcionamiento fiable,
 - realizado de manera sencilla y económica,
 - con una estructura simplificada, compacta, un diseño sencillo y depurado,
- 30
- fabricado por un pequeño coste,
 - de una utilización cómoda y práctica,
 - sólido, robusto en funcionamiento y que asegura un buen envejecimiento con respecto a las deformaciones mecánicas, por ejemplo,
 - de funcionamiento rápido y eficaz,
- 35
- estanco en funcionamiento,
 - con un funcionamiento en las mejores condiciones de colocación de la mecha de cabellos,
 - permitiendo un tratamiento rápido de la cabellera, al tiempo que es de un uso cómodo y práctico,
 - que presenta menos rozamientos,
- 40
- que puede disparar el elemento un poco antes del cierre o de la apertura completa del aparato para aumentar la eficacia de tratamiento,
 - que ya no es tributario de las deformaciones mecánicas de las cajas para accionar un componente,
 - que ya no asegura esfuerzo parásito con respecto al esfuerzo ejercido por la persona usuaria en el cierre o en la apertura.

45 Por supuesto, la invención no está en absoluto limitada al modo de realización escrito e ilustrado, que solo ha sido dado a modo de ejemplo. Existen modificaciones posibles, particularmente desde el punto de vista de la constitución de los diversos elementos o por sustitución de equivalentes técnicos, sin por ello salirse del campo de la protección de la invención, definido en las reivindicaciones anexas.

REIVINDICACIONES

1. Aparato de peinar (1) para dar forma a los cabellos, que comprende:
 - una primera y una segunda mandíbulas (2, 3) dispuestas una frente a otra,
 - 5 - una primera superficie de tratamiento (4) situada en la primera mandíbula (2) y una segunda superficie de tratamiento (5) situada en la segunda mandíbula (3), estando las superficies (4, 5) destinadas a pinzar una mecha de cabellos, estando al menos una de las superficies (4, 5) destinada a ser calentada,
 - estando las mandíbulas unidas de manera que pueden pasar de una posición abierta a una posición cerrada,
 - 10 - medios magnéticos de detección (14, 18) del paso a la posición de apertura y/o del paso a la posición de cierre,
 - una unidad de control (13) programada para recibir desde los medios magnéticos de detección (14, 18) una señal que representa un paso, comprendiendo el citado aparato medios de vaporización (7) de fluido, caracterizado por que la unidad de control (13) está programada para mandar, en respuesta a la citada señal, a dichos medios de vaporización (7) de fluido.
- 15 2. Aparato según la reivindicación 1, en el que los medios magnéticos de detección (14, 18) son medios capaces de detectar únicamente una posición abierta y una posición cerrada.
3. Aparato según la reivindicación 1, en el que los medios magnéticos de detección (14, 18) comprenden un interruptor magnético (14, 18).
- 20 4. Aparato según la reivindicación 3, en el que lo medios magnéticos de detección (14, 18) comprenden un interruptor magnético de lámina flexible (14) dispuesto en la primera mandíbula (2), un imán (18) dispuesto en la segunda mandíbula (3) de manera que el imán (18) sea actúe sobre el interruptor (14) en una sola de las dos posiciones.
- 25 5. Aparato según una cualquiera de las reivindicaciones 2 a 4, caracterizado por que cuando los medios magnéticos detectan la posición cerrada, la unidad de control ordena el calentamiento o aumenta el calentamiento de los medios de vaporización (7).
- 30 6. Aparato según una de las reivindicaciones precedentes, que comprende un depósito de (19) en comunicación de paso de fluido con los citados medios de vaporización (7), medios de ajuste (6) del caudal de este fluido y en el que la unidad de control (13) manda los medios de ajuste (6) del caudal de este fluido de manera que en la detección de la señal que representa un paso, el caudal de fluido varía hacia los medios de vaporización (7).
7. Aparato según la reivindicación precedente, en el que los citados medios de ajuste (6) del caudal de este fluido comprenden una bomba, preferiblemente una bomba peristáltica.
8. Aparato según una de las reivindicaciones precedentes, en el que la primera (4) y la segunda (5) superficies de tratamiento de los cabellos son superficies complementarias planas o curvas u onduladas que, en la posición cerrada del aparato, se ponen sensiblemente en correspondencia para alisar, formar bucles u ondular los cabellos.
- 35 9. Aparato según una de las reivindicaciones precedentes, en el que la unidad de control (13) está programada para ordenar, al paso a la posición de cierre, el accionamiento de un componente, y para ordenar, al paso a la posición de apertura, la detención de este componente.
- 40 10. Aparato según una de las reivindicaciones precedentes, en el que la primera mandíbula (2) y la segunda mandíbula (3) están unidas por una articulación del tipo de bisagra (20) y en el que el ángulo máximo (α) de apertura de las dos mandíbulas está comprendido entre 5° y 60°, incluso entre 10° y 20°, y es preferiblemente igual a 15° aproximadamente.
11. Aparato según una de las reivindicaciones precedentes, en el que los medios de vaporización (7) comprenden al menos una cámara de vaporización (7') y un elemento de calentamiento (8) de la cámara (7').
- 45 12. Aparato según una de las reivindicaciones precedentes, en el que los medios de calentamiento (8) de al menos una superficie de tratamiento (4, 5) comprenden una resistencia o un termistor en contacto directo o indirecto con una de las paredes de la cámara de vaporización (7').
13. Aparato según una de las reivindicaciones precedentes, en el que los medios de detección de temperatura (10) comprenden un termistor, preferiblemente una termistor de Coeficiente de Temperatura Negativo (CTN).
- 50 14. Aparato según una de las reivindicaciones precedentes, en el que el aparato comprende medios de emisión de iones (11).

15. Aparato según una de las reivindicaciones precedentes, caracterizado por que comprende medios de oclusión de fluido (12) que comprenden preferiblemente al menos una válvula, una válvula de chapaleta o una válvula de charnela.
- 5 16. Aparato según una de las reivindicaciones precedentes, que comprende dos partes principales: siendo la primera parte un aparato portátil (100) que comprende las dos mandíbulas (2, 3), la unidad de control (13), los medios de vaporización (7), los medios magnéticos de detección (14, 18) y siendo la segunda parte una base separada (1000) del aparato portátil que comprende medios de ajuste (6) del caudal de fluido y un depósito (19), estando dispuesto al menos un cordón de comunicación de fluido (21) entre la base (100) y el aparato portátil (1000).
- 10 17. Aparato según una de las reivindicaciones 4 a 15, en el que la primera mandíbula (2) comprende la unidad de control (13), un depósito (19), medios de ajuste (6) del caudal de fluido, medios de vaporización (7) y los medios magnéticos de detección (14, 18).

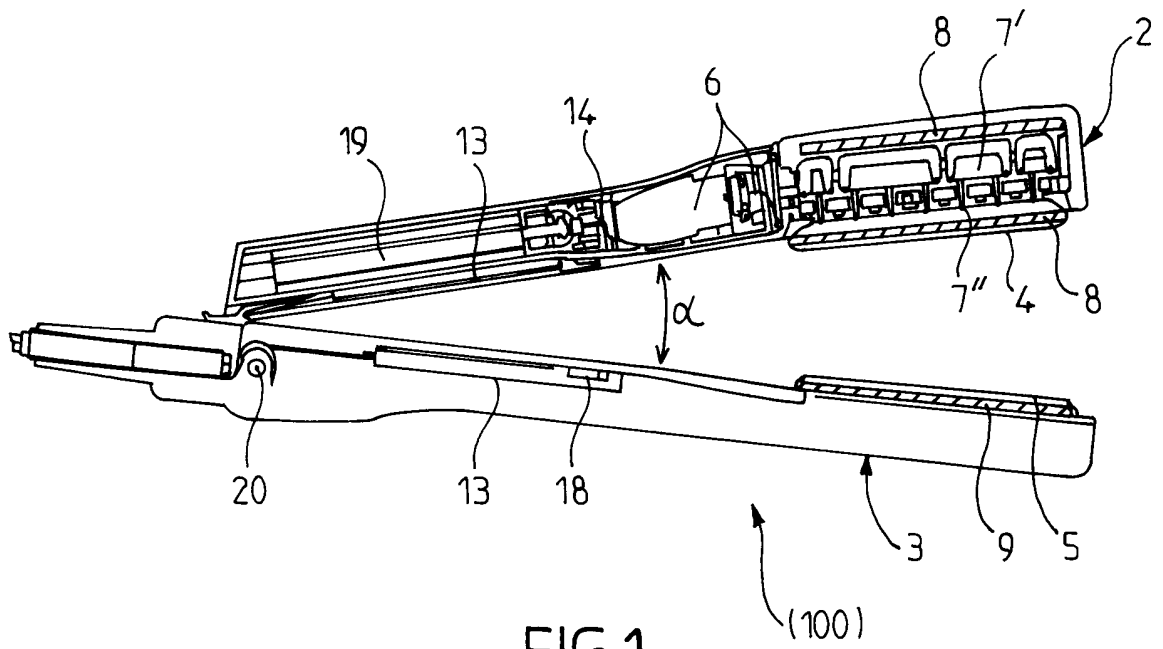


FIG.1

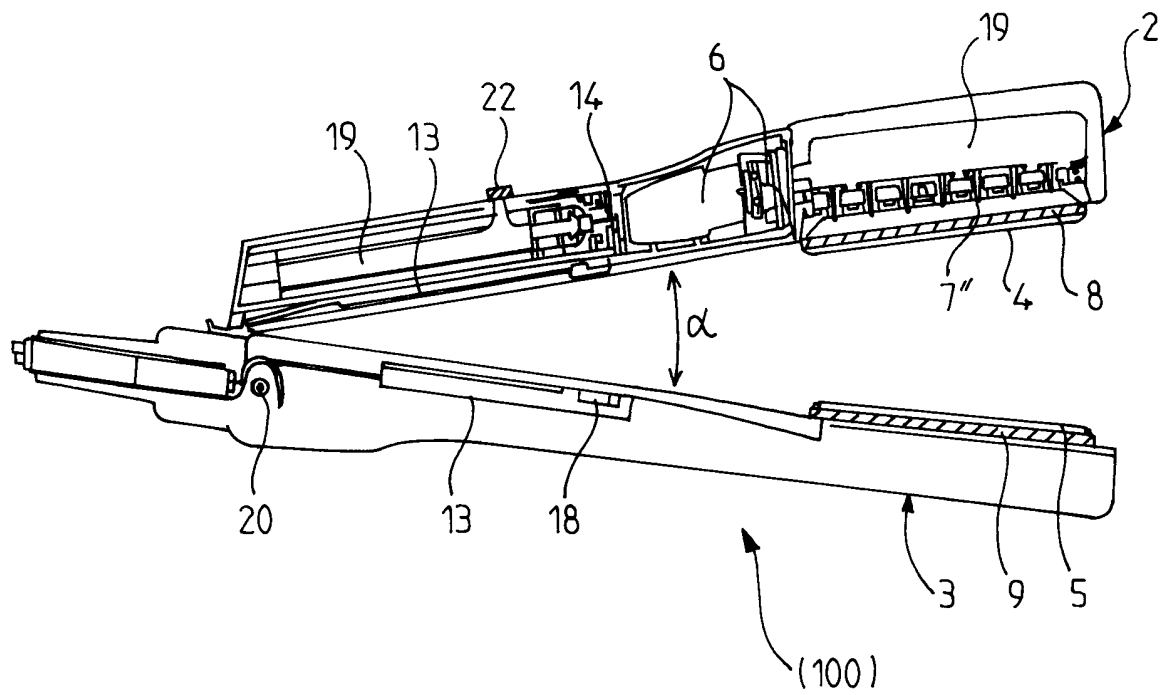


FIG.2

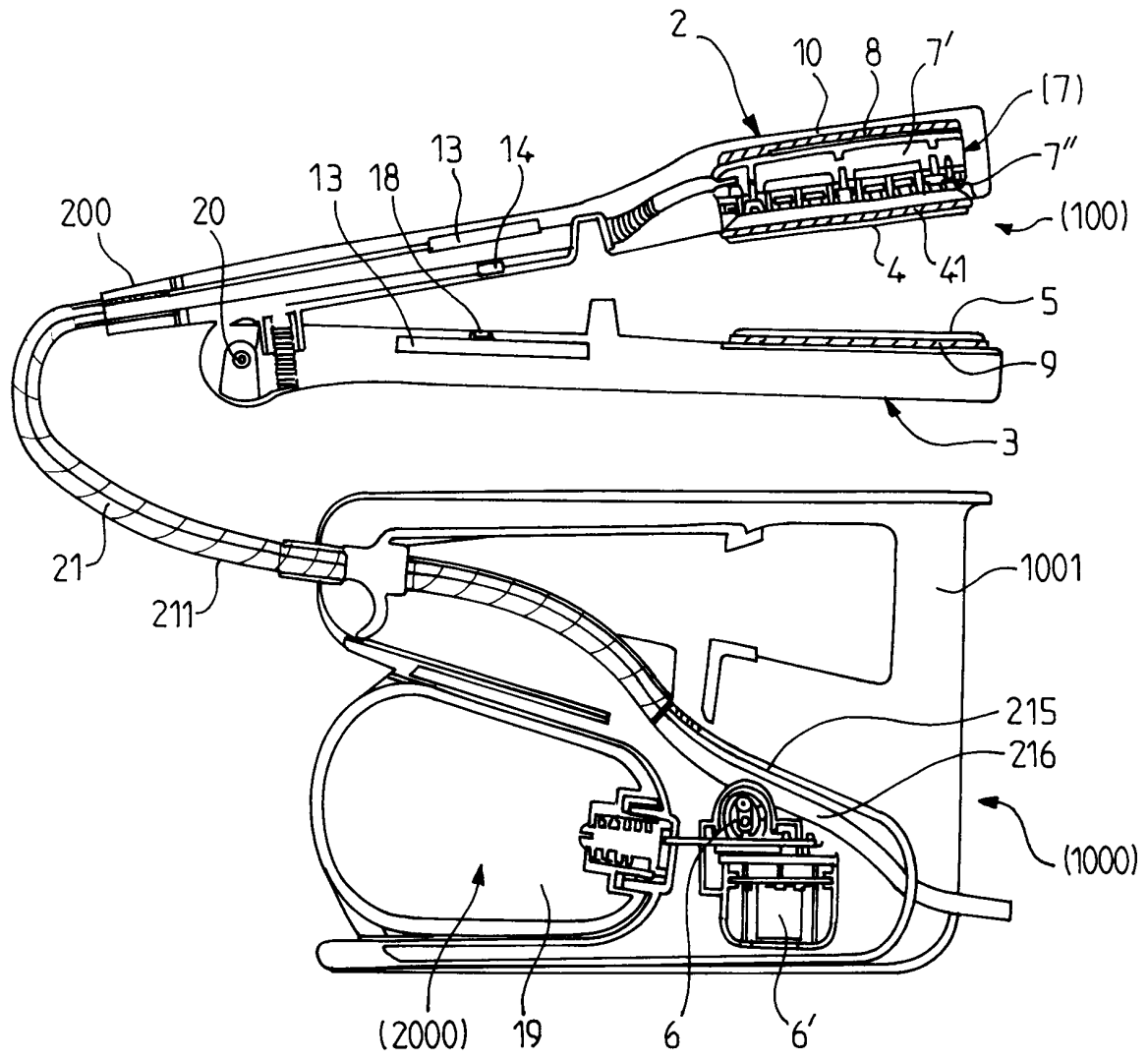


FIG. 3

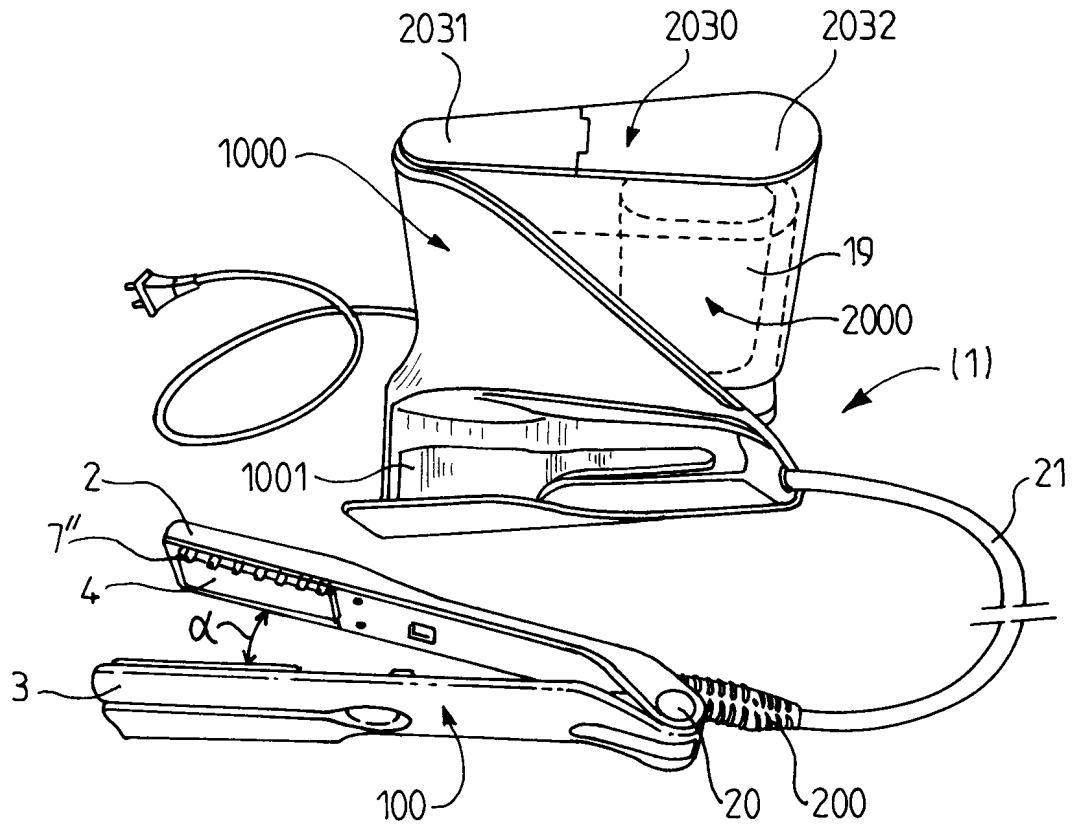


FIG. 4