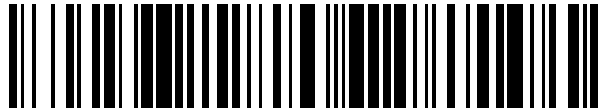


19



OFICINA ESPAÑOLA DE  
PATENTES Y MARCAS

ESPAÑA



11 Número de publicación: **2 708 625**

21 Número de solicitud: 201731189

51 Int. Cl.:

**A47J 27/022** (2006.01)  
**B21D 51/22** (2006.01)  
**H05B 6/12** (2006.01)

12

SOLICITUD DE PATENTE

A1

22 Fecha de presentación:

**09.10.2017**

43 Fecha de publicación de la solicitud:

**10.04.2019**

71 Solicitantes:

**ISOGONA, S.L. (100.0%)**  
**C/ Basters, 4 (Polígono Industrial Valls)**  
**43800 VALLS (Tarragona) ES**

72 Inventor/es:

**GAVALDÀ RIUS, Anton**

74 Agente/Representante:

**CARBONELL CALLICÓ, Josep**

54 Título: **MÉTODO PARA LA FABRICACIÓN DE UN UTENSILIO DE COCINA ADECUADO PARA CALENTAMIENTO POR INDUCCIÓN, Y UTENSILIO DE COCINA OBTENIDO**

57 Resumen:

Método para la fabricación de un utensilio de cocina adecuado para calentamiento por inducción, que comprende: la conformación de un recipiente en acero magnético, y la definición en el fondo del mismo de una ventana troquelada; la colocación en el interior el recipiente, sobre el fondo del mismo, de una placa de aluminio, de contorno sensiblemente coincidente con el del fondo del recipiente; el calentamiento del recipiente de acero y de la placa de aluminio a una temperatura comprendida entre 325°C. y 375° C; la fijación por impacto de la placa de aluminio al fondo del utensilio mediante la aplicación de una fuerza de prensado comprendida entre 1500 y 2000 toneladas, de forma que la placa de aluminio cubra interiormente el fondo del recipiente de acero y rellene la totalidad de la ventana troquelada en dicho fondo de acero. La invención también incluye el utensilio obtenido.

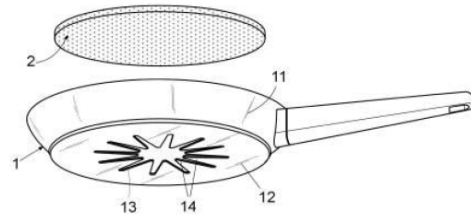


Fig. 4

ES 2 708 625 A1

## DESCRIPCIÓN

- 5 Método para la fabricación de un utensilio de cocina adecuado para calentamiento por inducción, y utensilio de cocina obtenido.

### **Objeto de la invención.**

- 10 El objeto de la invención es un método para la fabricación de un utensilio de cocina adecuado para calentamiento inducción y utensilio de cocina obtenido.

Esta invención presenta unas características orientadas a obtener un utensilio de cocina que comprende un recipiente de acero magnético con una base apta para  
15 calentarse por inducción electromagnética y que integra en la cara interior de su base una placa de aluminio, difusora del calor.

### **Campo de aplicación de la invención.**

- 20 Esta invención es aplicable en el sector dedicado a la fabricación utensilios de cocina, tales como sartenes, cazuelas o similares, adecuados para su calentamiento para inducción.

### **Estado de la técnica.**

25 Actualmente son conocidos diferentes utensilios de cocina que presentan un fondo adecuado para su utilización y calentamiento en cocinas de inducción.

Concretamente son conocidos los utensilios para inducción que presentan: un  
30 recipiente de material no ferromagnético, ligero y buen conductor del calor, tal como el aluminio, y una placa ferromagnética, generalmente de acero, fijada exteriormente sobre la base del recipiente y que es la que hace posible el calentamiento del utensilio por inducción electromagnética.

En los utensilios de este tipo, la placa ferromagnética se dispone exteriormente, por debajo del fondo del utensilio.

5 Hasta la fecha se han utilizado diversos métodos para la fijación de placas ferromagnéticas de distintas configuraciones sobre la superficie exterior del fondo de un recipiente de aluminio.

10 La patente ES 2 002 980 describe un utensilio de cocina en cuyo fondo están fijados por soldadura una placa metálica intermedia termodifusora y un forro exterior de acero inoxidable ferromagnético.

15 La patente ES 2108284 describe un utensilio con fondo termoconductor con una lámina metálica provista de perforaciones unida a la cara exterior de dicho fondo en la operación de fundición, utilizando la fluencia del metal para rellenar dichas perforaciones.

20 La patente ES2 135 632 describe un utensilio de cocina con una placa metálica dotada de unas aberturas que reciben unas piezas de relleno de un material ferromagnético quedando unido el conjunto al fondo de un recipiente de acero austenítico por un cordón de soldadura por rayo láser.

25 La solicitud de patente DE 3713660 describe un utensilio de cocción fabricado en aluminio moldeado por fusión, integrando al menos una pieza metálica sólida unida a la parte exterior de su fondo en la operación de moldeo por fusión con el aluminio.

30 El documento JP-A-2003 102616 describe un utensilio de cocción que tiene un cuerpo principal de una aleación de aluminio y una placa metálica magnética unida a la superficie exterior de la base del cuerpo principal. La base de aluminio del cuerpo principal presenta una pluralidad de protuberancias insertadas a través de respectivos orificios pasantes definidos en una placa ferromagnética y de una altura mayor que el grosor de la placa metálica, realizando dichas protuberancias la fijación de la placa.

La patente ES 2 297191T3 describe un utensilio de cocción de aluminio que, al igual

que el documento anterior, presenta en su fondo una serie de protuberancias introducidas en respectivos orificios de una placa ferromagnética y remachados sobre la misma.

- 5 En la patente ES 2 333 396 se describe un procedimiento de fabricación de un utensilio de cocina apto para cocinas de inducción que comprende: la fijación de un disco de acero inoxidable sobre la superficie exterior del fondo de un recipiente de aluminio mediante el calentamiento de ambas piezas y el prensado de las mismas contra un molde calentado previamente, aplicándoles una fuerza de compresión.

10

El modelo de utilidad ES 1073225 U comprende una primera placa ferromagnética provista de unos orificios pasantes y de unas protuberancias para su enclavamiento en el fondo del utensilio de aluminio y una segunda placa férrica sin orificios, fijada sobre la primera placa férrica, y que conforma la superficie exterior de la base del  
15 recipiente.

15

En los antecedentes mencionados la placa ferromagnética se dispone sobre la superficie exterior del fondo del utensilio de cocina y separada del interior del utensilio por una capa más o menos gruesa de aluminio conformante del fondo del  
20 utensilio y que actúa como elemento difusor del calor.

20

### **Descripción de la invención**

Esta invención presenta unas características orientadas a mejorar el cierre del  
25 campo magnético de inducción electromagnética con el fin de obtener un utensilio de cocina más eficiente.

25

Otro de los objetivos de la invención es conseguir que la temperatura del interior del utensilio sea homogénea, y eliminar cantos y hendiduras en la zona de unión del  
30 material férrico con el aluminio, de forma que se pueda limpiar el utensilio con mayor facilidad.

30

Para conseguir los objetivos propuestos el método para la fabricación de un utensilio de cocina adecuado para calentamiento por inducción comprende:

- a) la conformación en acero magnético de un recipiente provisto de una pared lateral y de un fondo, y la definición en el fondo de dicho recipiente de una ventana troquelada con una forma predeterminada,
- 5 b) la colocación en el interior del recipiente, sobre el fondo del mismo, de una placa de aluminio, de contorno sensiblemente coincidente con el del fondo del recipiente;
- c) el calentamiento del recipiente de acero y de la placa de aluminio a una temperatura comprendida entre 325°C. y 375° C;
- 10 d) la fijación por impacto de la placa de aluminio al fondo del utensilio mediante la aplicación de una fuerza de prensado comprendida entre 1500 y 2000 toneladas, de forma que la placa de aluminio conforme una superficie interior del fondo del recipiente de acero y un relleno de la ventana troquelada en el fondo de dicho recipiente de acero;
- 15 e) cubra interiormente el fondo del recipiente de acero y rellene la totalidad de la ventana troquelada en dicho fondo de acero;
- f) opcionalmente, el tratamiento de la superficie mediante perdigonado de acero (shot blasting);
- g) y la aplicación sobre la superficie interior del utensilio de una capa de material  
20 antiadherente.

La fijación por impacto de la placa de aluminio al fondo del recipiente de acero, provoca que el aluminio conformante de la superficie interior del fondo rellene completamente la ventana troquelada del fondo del recipiente de acero y que dicho  
25 aluminio se estampe contra el contorno de la ventana troquelada en el fondo de acero; quedando la placa de aluminio integrada y fijada de forma permanente en el fondo del utensilio de acero, por el interior del mismo.

El tratamiento de la superficie mediante perdigonado incrementa en mayor medida la  
30 duración de la capa antiadherente.

El utensilio obtenido con el método anterior, comprende: - un recipiente de acero magnético que presenta una pared lateral, y un fondo provisto de una ventana troquelada; y - una placa de aluminio montada por impacto sobre el fondo de acero,

por el interior del recipiente, conformando dicha placa de aluminio la superficie interior del fondo del recipiente y un relleno de la ventana troquelada, quedando dicho relleno expuesto y enrasado con el fondo del recipiente por la cara exterior del mismo.

5

Este utensilio presenta un tratamiento superficial mediante perdigonado de acero y una capa de material antiadherente en la superficie interior del utensilio.

Este recipiente presenta unas características que difieren sustancialmente de los  
10 antecedentes citados, dado que el propio recipiente es de acero magnético y una parte de la base del mismo, de acero magnético, permanece expuesta al exterior para su calentamiento por inducción electromagnética. La placa de aluminio que actúa como difusora del calor cubre totalmente la superficie interior del fondo del recipiente y rellena la ventana troquelada en la base de acero magnético, propiciando  
15 un calentamiento uniforme del fondo del recipiente.

#### **Descripción de las figuras.**

Para complementar la descripción que se está realizando y con objeto de facilitar la  
20 comprensión de las características de la invención, se acompaña a la presente memoria descriptiva un juego de dibujos en los que, con carácter ilustrativo y no limitativo, se ha representado lo siguiente:

- La figura 1 muestra una vista en perspectiva superior de un ejemplo de realización  
25 del utensilio de cocina adecuado para calentamiento por inducción, según la invención.

- La figura 2 muestra una vista en perspectiva inferior del utensilio de cocina de la  
figura anterior.

30

- La figura 3 muestra una vista en alzado del utensilio de cocina de las figuras anteriores seccionado por un plano vertical

- La figura 4 muestra una vista explosionada en alzado perspectiva inferior del

recipiente de acero magnético y de la placa de aluminio, seccionados por un plano vertical, antes de realizar su calentamiento y unión por impacto.

**Realización preferida de la invención.**

5

Como se puede observar en el ejemplo de realización mostrado las figuras adjuntas el utensilio de cocina de la invención, representado en este caso por una sartén con mango, comprende: un recipiente (1) de acero magnético que presenta una pared lateral (11) y un fondo (12) provisto de una ventana troquelada (13), y una placa de aluminio (2) montada por impacto sobre el fondo (12) del recipiente de acero, por el interior de dicho recipiente (1): conformando dicha placa de aluminio (2) la superficie interior (21) del fondo del recipiente y un relleno (22) de la ventana troquelada (13), quedando dicho relleno (22) enrasado con la cara exterior del fondo del recipiente.

10

15

La fijación de la placa de aluminio (2) al fondo (12) de acero del utensilio se realiza por impacto mediante la aplicación de una fuerza de prensado comprendida entre 1500 y 2000 toneladas, previo calentamiento la placa de aluminio (2) y del recipiente (1) de acero magnético a unos 350°C.

20

El utensilio presenta un tratamiento superficial mediante perdigonado de acero y una capa de material antiadherente (3) en su superficie interior.

25

La ventana troquelada (13) definida en el fondo (12) del recipiente de acero presenta una configuración a modo de estrella, con unos brazos (14) orientados hacia la zona central del fondo del recipiente. Dichos brazos (14) además proporcionar una amplia superficie de contacto del fondo (12) de acero con el contorno del relleno (22) de aluminio, proporcionan un calentamiento de la zona central del fondo del utensilio por efecto de la inducción electromagnética y contribuyen a que superficie interior (21) de aluminio realice un reparto del calor generado por todo el fondo del utensilio.

30

Una vez descrita suficientemente la naturaleza de la invención, así como un ejemplo de realización preferente, se hace constar a los efectos oportunos que los materiales, forma, tamaño y disposición de los elementos descritos podrán ser modificados,

siempre y cuando ello no suponga una alteración de las características esenciales de la invención que se reivindican a continuación.

5

10

15



## REIVINDICACIONES

1. Método para la fabricación de un utensilio de cocina adecuado para calentamiento por inducción; **caracterizado** porque comprende:
- 5
- a) la conformación en acero magnético de un recipiente (1) provisto de una pared lateral (11) y de un fondo (12) y la definición en el fondo (12) de dicho recipiente de acero de una ventana troquelada (13) con una forma predeterminada,
  - 10 b) la colocación en el interior el recipiente (1), sobre el fondo (12) del mismo, de una placa de aluminio (2), de contorno sensiblemente coincidente con el del fondo del recipiente;
  - c) el calentamiento del recipiente (1) de acero magnético y de la placa de aluminio (2) a una temperatura comprendida entre 325°C. y 375° C;
  - 15 d) la fijación por impacto de la placa de aluminio (2) al fondo (12) del recipiente (1) de acero mediante la aplicación de una fuerza de prensado comprendida entre 1500 y 2000 toneladas, de forma que la placa de aluminio (2) conforme una superficie interior (21) del fondo del recipiente (1) y un relleno (22) de la ventana troquelada (13) en el fondo de dicho recipiente (1) de acero;
  - 20 e) opcionalmente, el tratamiento de la superficie mediante perdigonado de acero (shot blasting) en el interior del recipiente;
  - f) y finalmente la aplicación sobre la superficie interior del utensilio de una capa (3) de material antiadherente.
- 25 2.- Utensilio de cocina adecuado para calentamiento por inducción; **caracterizado** por que comprende: un recipiente (1) de acero magnético que presenta una pared lateral (11) y un fondo (12) provisto de una ventana troquelada (13); y una placa de aluminio (2) montada por impacto sobre el fondo (12) de acero, por el interior del recipiente (1), conformando dicha placa de aluminio (2) la superficie
- 30 interior (21) del fondo del recipiente y un relleno (22) de la ventana troquelada (13), quedando dicho relleno (22) expuesto y enrasado con el fondo (12) del recipiente (1) de acero por cara exterior de dicho fondo (12).

3.- Utensilio, según la reivindicación 2, **caracterizado** porque comprende en su superficie interior una capa de material antiadherente (3).

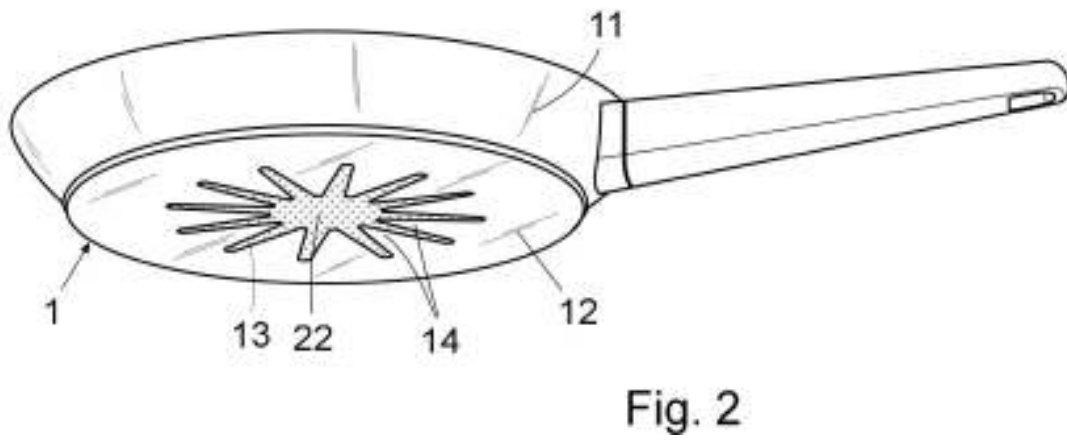
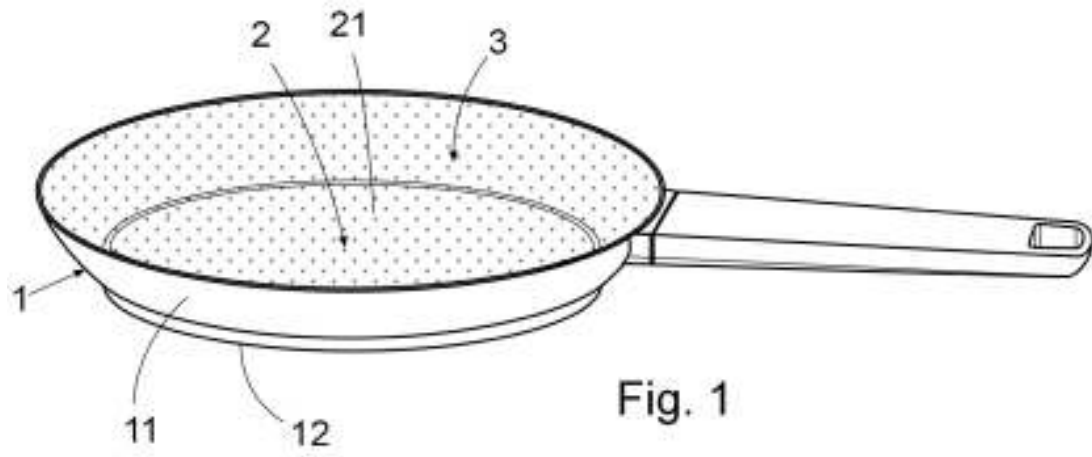
4.- Utensilio, según la reivindicación 2, **caracterizado** porque la ventana  
5 troquelada (13) en el fondo (12) del recipiente (1) de acero presenta una configuración a modo de estrella, con unos brazos (14) orientados hacia la zona central del fondo del recipiente.

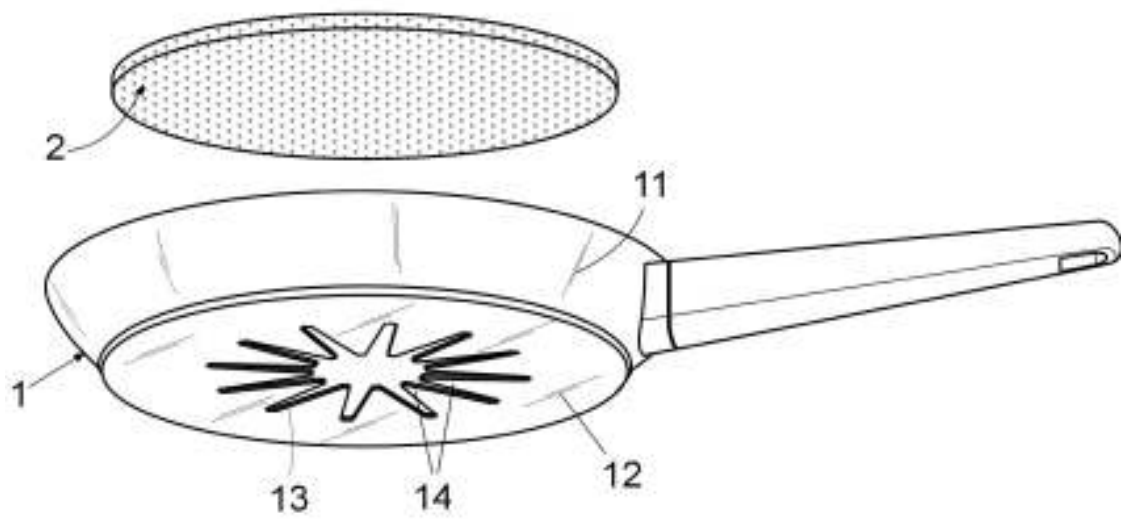
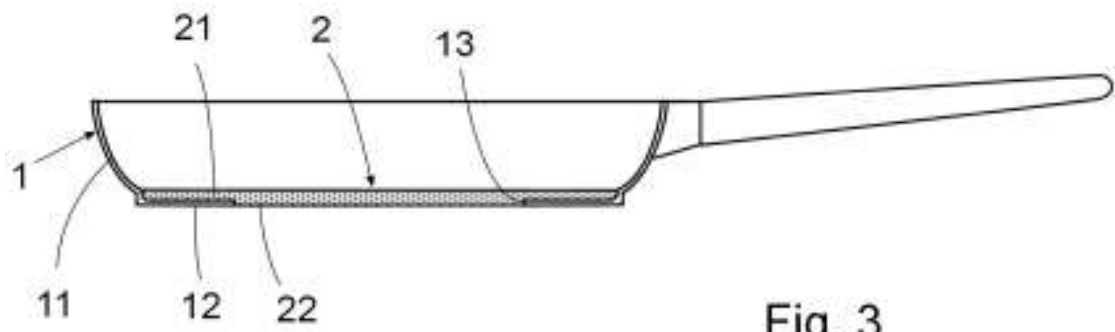
10

15

20

25







②① N.º solicitud: 201731189

②② Fecha de presentación de la solicitud: 09.10.2017

③② Fecha de prioridad:

INFORME SOBRE EL ESTADO DE LA TECNICA

⑤① Int. Cl.: Ver Hoja Adicional

DOCUMENTOS RELEVANTES

Categoría	⑤⑥ Documentos citados	Reivindicaciones afectadas
A	WO 0187514 A1 (IT PENTOLE S P A SOC et al.) 22/11/2001, página 10, línea 16-página 14, línea 9; figuras 7-11	1-4
A	ES 2108284T T3 (SEB SA) 16/12/1997, columna 2, línea 58- columna 4, línea 19; figuras 1-3	1-4
A	FR 2755887 A1 (SEB SA) 22/05/1998, resumen; figuras 1-4	1,2
A	US 5564590 A (KIM MYUNG-SUK) 15/10/1996, resumen; figuras 1-2	1,2

Categoría de los documentos citados

X: de particular relevancia

Y: de particular relevancia combinado con otro/s de la misma categoría

A: refleja el estado de la técnica

O: referido a divulgación no escrita

P: publicado entre la fecha de prioridad y la de presentación de la solicitud

E: documento anterior, pero publicado después de la fecha de presentación de la solicitud

**El presente informe ha sido realizado**

para todas las reivindicaciones

para las reivindicaciones nº:

Fecha de realización del informe  
18.07.2018

Examinador  
M. P. Pérez Moreno

Página  
1/2

## CLASIFICACIÓN OBJETO DE LA SOLICITUD

**A47J27/022** (2006.01)

**B21D51/22** (2006.01)

**H05B6/12** (2006.01)

Documentación mínima buscada (sistema de clasificación seguido de los símbolos de clasificación)

A47J, B21D, H05B

Bases de datos electrónicas consultadas durante la búsqueda (nombre de la base de datos y, si es posible, términos de búsqueda utilizados)

INVENES, EPODOC